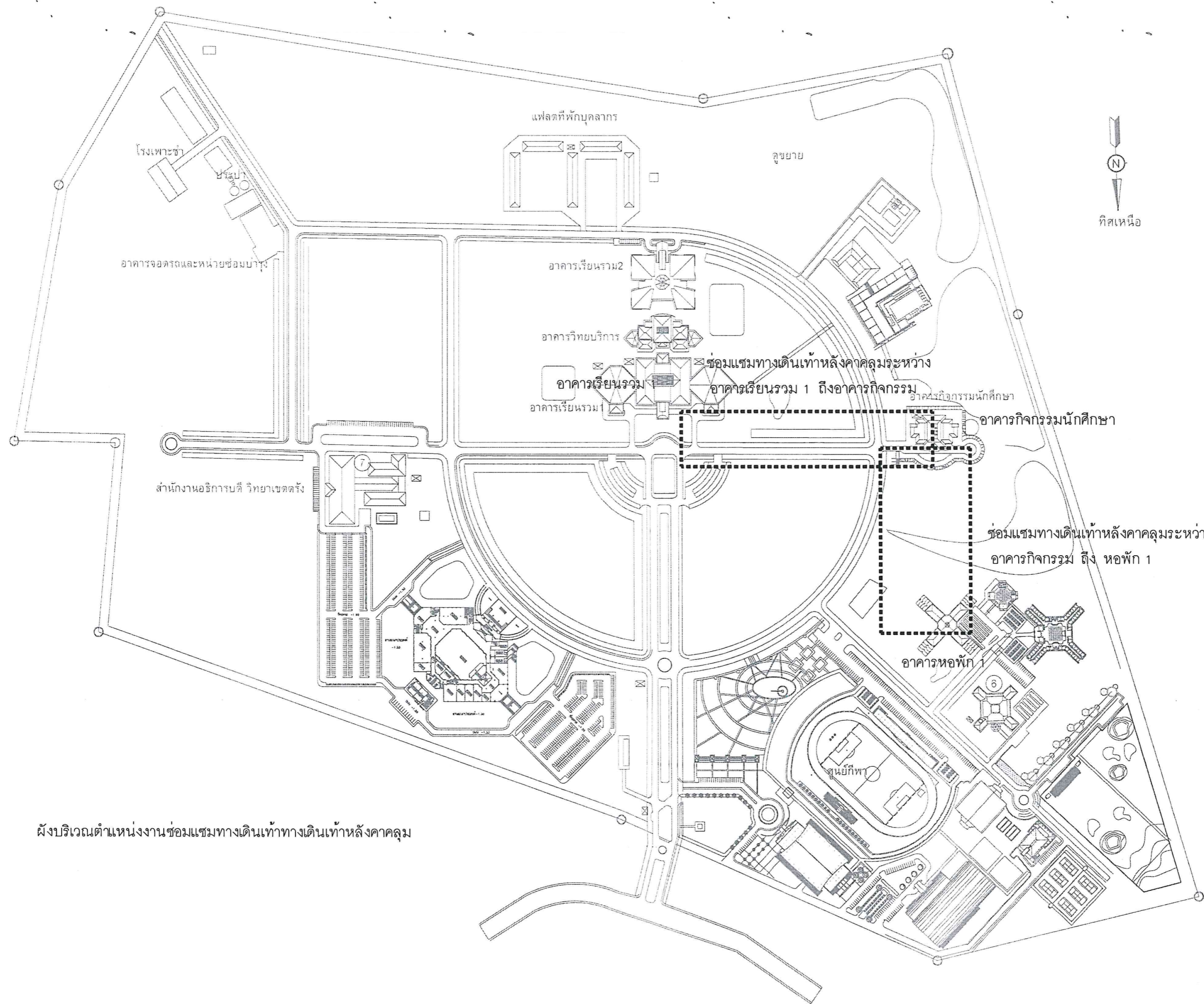


มหาวิทยาลัยสงขลานครินทร์  
(วิทยาเขตตรัง)

งานซ่อมแซมทางเดินเท้าหลังศาลคลุมระหว่าง  
อาคารเรียนรวม 1 ถึง อาคารกิจกรรม และ  
อาคารกิจกรรม ถึง หอพัก 1

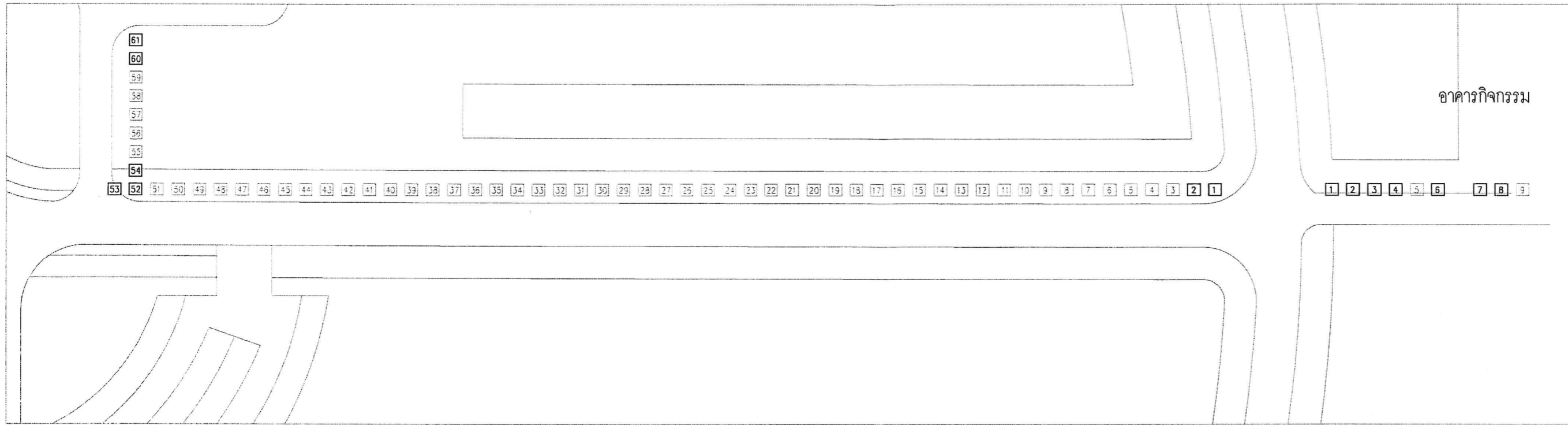


ผังบริเวณตำแหน่งงานเชื่อมเส้นทางเดินเท้าทางเดินเท้าหลังคาคลุม



มหาวิทยาลัยสงขลานครินทร์ วิทยาเขตตรัง	
โครงการ	
เชื่อมเส้นทางเดินเท้าหลังคาคลุมระหว่าง อาคารเรียนรวม 1 ถึง อาคารกิจกรรม และ อาคารกิจกรรม ถึง หอพัก 1	
ที่ตั้งโครงการ	
มหาวิทยาลัยสงขลานครินทร์ วิทยาเขตตรัง	
เจ้าของโครงการ	
มหาวิทยาลัยสงขลานครินทร์ วิทยาเขตตรัง	
วิศวกรโครงสร้าง	
วิศวกรไฟฟ้า	
เอกพงศ์ แสงแก้ว	
เขียนแบบ	
เอกพงศ์ แสงแก้ว <i>PO</i>	
หัวหน้าฝ่ายจัดการทรัพย์สิน	
<i>KS</i>	
(นายเชน บุรพาศิวิวัฒน์)	
ผู้ช่วยอธิการบดีฝ่ายอาคารสถานที่	
<i>KS</i>	
(ดร. รัชชัย สุวรรณพงศ์)	
รองอธิการบดี วิทยาเขตตรัง	
<i>KS</i>	
(รศ.ดร. อุดมผล พิชนไพบูลย์)	
แบบแสดง / SHOWING	
ผังบริเวณตำแหน่งงานเชื่อมเส้นทางเดินเท้า	
ทางเดินเท้าหลังคาคลุม	
มาตราส่วน	SHEET NO.
NTS	01
วันที่ / Date -	
รายละเอียดในแบบก่อสร้างทั้งหมดนี้ จะต้องถูกปรับ ให้เข้ากับสถานที่ก่อสร้างก่อนทำการก่อสร้าง ห้ามรีดขนาด จากแบบก่อสร้างโดยเด็ดขาด ไม้ระบุจากวิศวกรในแบบ เท่านั้น	

อาคารเรียนรวม 1



ตำแหน่ง ซ่อมแซมทางเดินเท้าหลังคาคลุมระหว่าง อาคารเรียนรวม 1 ถึงอาคารกิจกรรม ทั้งหมด 14 ชุด

ขอบเขตงาน

1. งานซ่อมแซมคอนกรีต ทั้งหมด 14 ชุด
  - 1.1 งานตัดพร้อมหรือถอนเสาเหล็กเดิมออก 1 งาน
  - 1.2 งานปรับแต่งผิวต่อม่อเตรียมยึดชุดสตัดพุกเคมีเหล็ก ชูบ HDG ขนาด M16 x 190 มม. 1 งาน
  - 1.3 งานยึดชุดสตัดพุกเคมีเหล็ก ชูบ HDG ขนาด M16 x 190 มม. 1 งาน
  - 1.4 งานติดตั้งท่อ Galvanized steel pipe (BS-M) Dia 3" พร้อม plate เหล็ก (HDG) 1 งาน
2. งานทาสี
  - 2.1 งานขัดสีทำความสะอาดคราบสกปรก 1 งาน
  - 2.2 งานทาสีโครงเคร่าเหล็กเดิม 1 งาน (สีรองพื้น 1 ครั้ง , สีจริง 2 ครั้ง)
    - งานทาสีโครงเคร่าเหล็กเดิม ใช้สีผลิตภัณฑ์ ชนิด 2 IN 1 ของ MAXZO , TRUBO หรือเทียบเท่า
    - สีรองพื้นชั้นแรก ให้ใช้สีต่างจากสีทับหน้า



มหาวิทยาลัยสงขลานครินทร์  
วิทยาเขตตรัง

โครงการ

ซ่อมแซมทางเดินเท้าหลังคาคลุมระหว่าง  
อาคารเรียนรวม 1 ถึง อาคารกิจกรรม และ  
อาคารกิจกรรม ถึง อาคารหอพัก 1

ที่ตั้งโครงการ

มหาวิทยาลัยสงขลานครินทร์  
วิทยาเขตตรัง

เจ้าของโครงการ

มหาวิทยาลัยสงขลานครินทร์  
วิทยาเขตตรัง

วิศวกรโครงสร้าง

วิศวกรไฟฟ้า

เอกพงศ์ แสงแก้ว

เขียนแบบ

เอกพงศ์ แสงแก้ว *low*

หัวหน้าฝ่ายจัดการทรัพย์สิน

*[Signature]*  
(นายเชน บุรพาศิริวัฒน์)

ผู้ช่วยอธิการบดีฝ่ายอาคารสถานที่

*[Signature]*  
(ดร.ธวัชชัย สุวรรณพงศ์)

รองอธิการบดี วิทยาเขตตรัง

*[Signature]*  
(รศ.ดร.อุดมผล พิชนาโพบูลย์)

แบบแสดง / SHOWING

มาตราส่วน SHEET NO.

NTS 02

วันที่ / Date -

ระบบงานที่แสดงในแบบก่อสร้างทั้งหมดนี้ จะต้องถูกปรับ  
ให้เข้ากับสถานที่ก่อสร้างจริงก่อนทำการก่อสร้าง ห้ามปรับขนาด  
จากแบบก่อสร้างนี้โดยเด็ดขาด ให้ใช้ระยะจากผังสถาปัตย์  
เท่านั้น



มหาวิทยาลัยสงขลานครินทร์  
วิทยาเขตตรัง

โครงการ

ซ่อมแซมทางเดินเท้าหลังคาคลุมระหว่าง  
อาคารเรียนรวม 1 ถึง อาคารกิจกรรม และ  
อาคารกิจกรรม ถึง อาคารหอพัก 1

ที่ตั้งโครงการ

มหาวิทยาลัยสงขลานครินทร์  
วิทยาเขตตรัง

เจ้าของโครงการ

มหาวิทยาลัยสงขลานครินทร์  
วิทยาเขตตรัง

วิศวกรโครงสร้าง

วิศวกรไฟฟ้า

เอกพงศ์ แสงแก้ว

เขียนแบบ

เอกพงศ์ แสงแก้ว *low*

หัวหน้าฝ่ายจัดการทรัพย์สิน

*[Signature]*  
(นายเชน บุรพาศิริวัฒน์)

ผู้ช่วยอธิการบดีฝ่ายอาคารสถานที่

*[Signature]*  
(ดร.ธวัชชัย สุวรรณพงศ์)

รองอธิการบดี วิทยาเขตตรัง

*[Signature]*  
(รศ.ดร.อุดมผล พิชนไพบุลย์)

แบบแสดง / SHOWING

มาตราส่วน

NTS

SHEET NO.

03

วันที่ / Date -

ระยะขนาดที่แสดงในแบบก่อสร้างทั้งหมดนี้ จะต้องถูกปรับ  
ให้เข้ากับสถานที่ก่อสร้างจริงก่อนทำการก่อสร้าง หากมีขนาด  
จากแบบก่อสร้างใดไม่ชัดเจน ให้ใช้ระยะจากตัวสถาปัตยกรรม  
เท่านั้น

ขอบเขตงาน

1. งานซ่อมแซมคอนกรีต ทั้งหมด 30 ชุด

1.1 งานตัดพร้อมหรือถอนเสาเหล็กเดิมออก 1 งาน

1.2 งานปรับแต่งผิวต่อม่อเตรียมยึดชุดสตัดพุกเคมีเหล็ก ชูบ HDG ขนาด M16 x 190 มม 1 งาน

1.3 งานยึดชุดสตัดพุกเคมีเหล็ก ชูบ HDG ขนาด M16 x 190 มม 1 งาน

1.4 งานติดตั้งท่อ Galvanized steel pipe (BS-M) Dia 3" พร้อม plate เหล็ก (HDG) 1 งาน

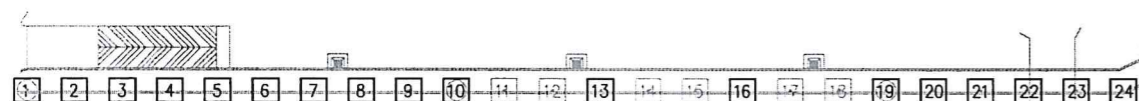
2. งานทาสี

2.1 งานขัดสีทำความสะอาดคราบสกปรก 1 งาน

2.2 งานทาสีโครงเคร่าเหล็กเดิม 1 งาน (สีรองพื้น 1 ครั้ง , สีจริง 2 ครั้ง)

- งานทาสีโครงเคร่าเหล็กเดิม ใช้สีผลิตภัณฑ์ ชนิด 2 IN 1 ของ MAXZO , TRUBO หรือเทียบเท่า

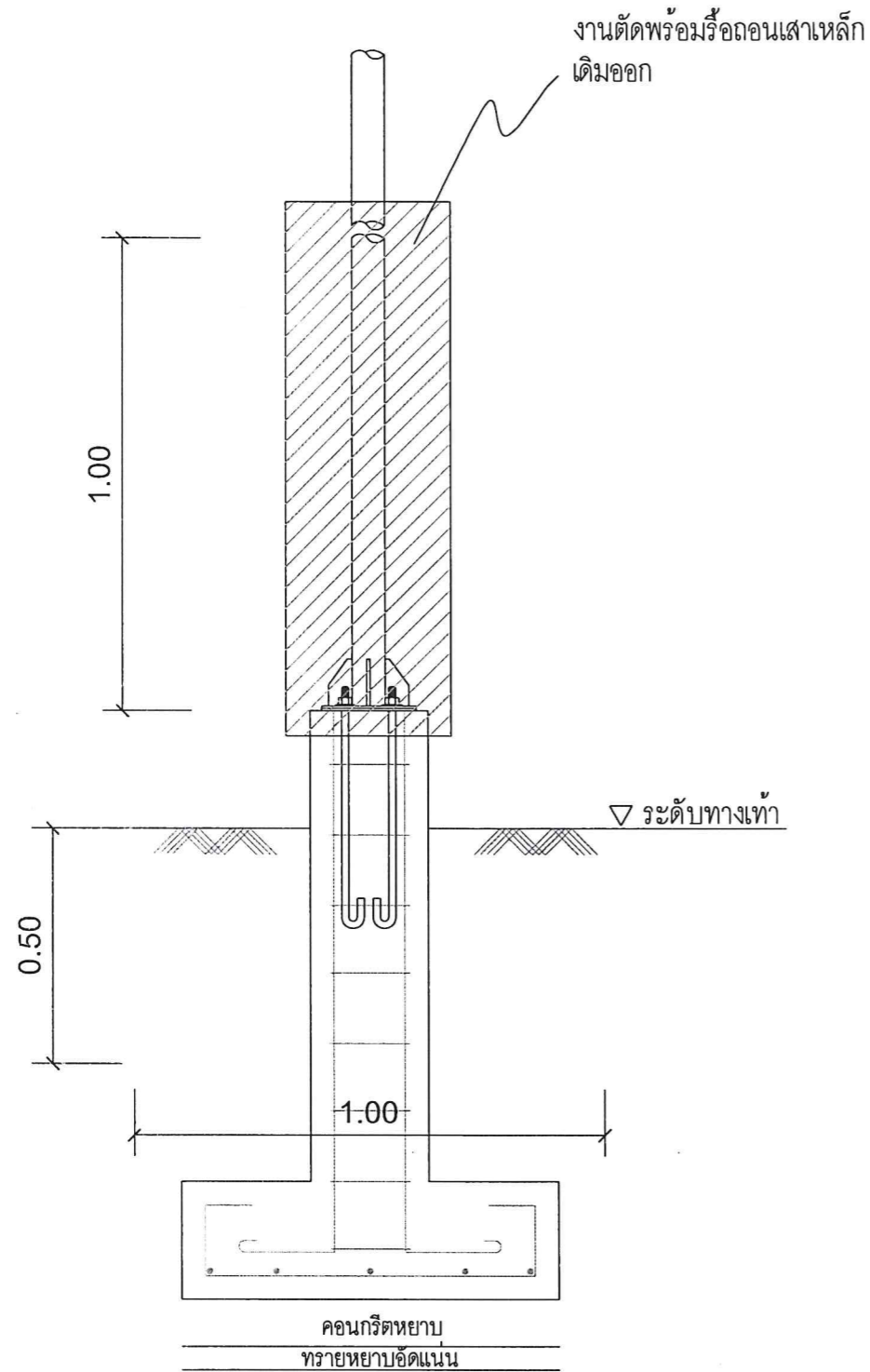
- สีรองพื้นชั้นแรก ให้ใช้สีต่างจากสีทับหน้า



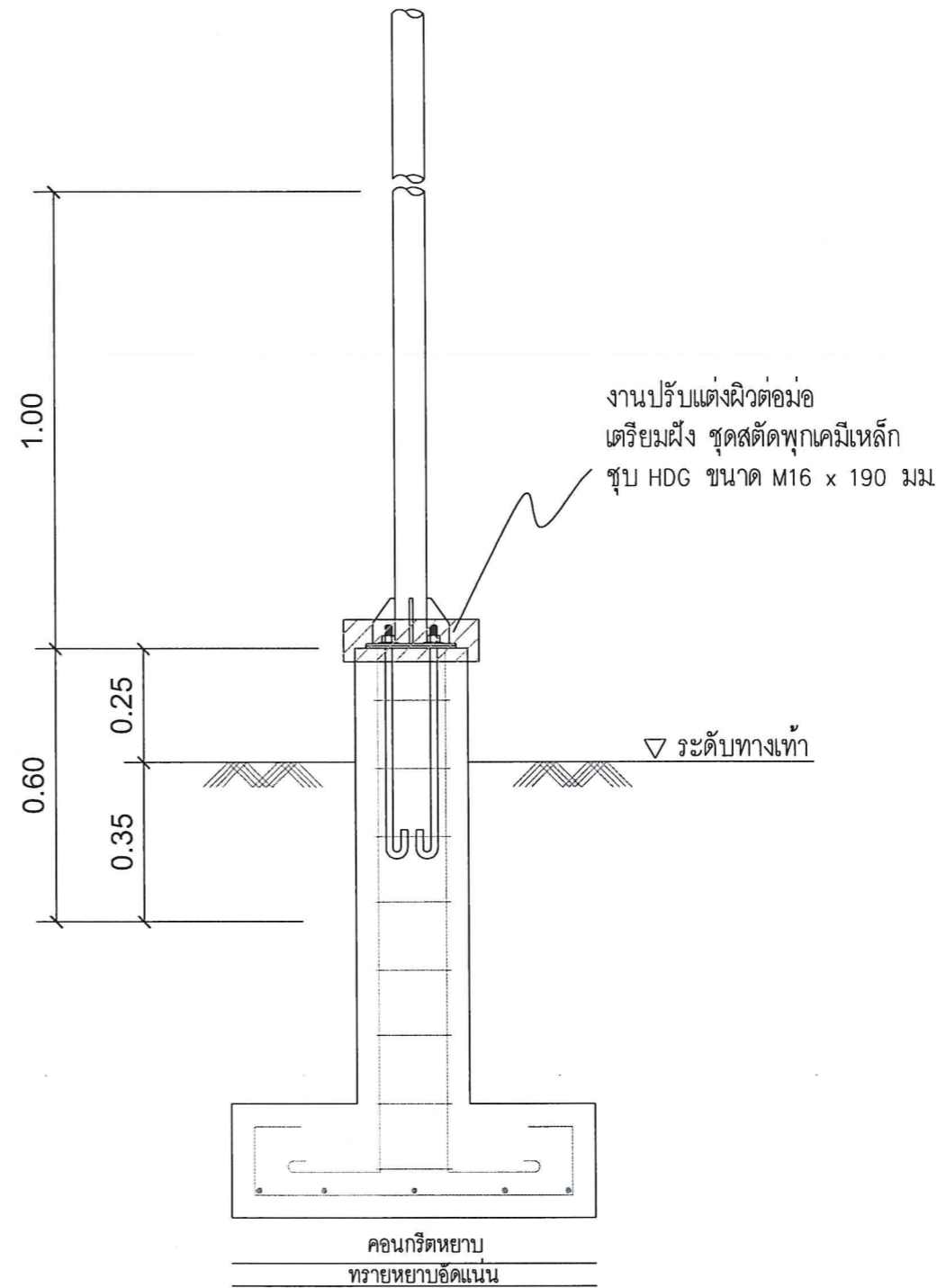
อาคารกิจกรรม

อาคารหอพัก 1

ตำแหน่ง ซ่อมแซมทางเดินเท้าหลังคาคลุมระหว่าง อาคารหอพัก 1 ถึงอาคารกิจกรรม ทั้งหมด 30 ชุด



แบบขยายฐานราก



แบบขยายฐานราก



มหาวิทยาลัยสงขลานครินทร์  
วิทยาเขตตรัง

โครงการ

ซ่อมแซมทางเดินเท้าหลังคาคลุมระหว่าง  
อาคารเรียนรวม 1 ถึง อาคารกิจกรรม และ  
อาคารกิจกรรม ถึง หอพัก 1

ที่ตั้งโครงการ

มหาวิทยาลัยสงขลานครินทร์  
วิทยาเขตตรัง

เจ้าของโครงการ

มหาวิทยาลัยสงขลานครินทร์  
วิทยาเขตตรัง

วิศวกรโครงสร้าง

วิศวกรไฟฟ้า

เอกพงศ์ แสงแก้ว

เขียนแบบ

เอกพงศ์ แสงแก้ว *lo*

หัวหน้าฝ่ายจัดการทรัพย์สิน

*lo*  
(นายเชน นูรพาศิริวัฒน์)

ผู้ช่วยอธิการบดีฝ่ายอาคารสถานที่

*lo*  
(ดร.ธวัชชัย สุวรรณพงศ์)

รองอธิการบดี วิทยาเขตตรัง

*lo*  
(รศ.ดร.อุดมผล พิชนไพบุลย์)

แบบแสดง / SHOWING

แบบขยาย 1

มาตราส่วน

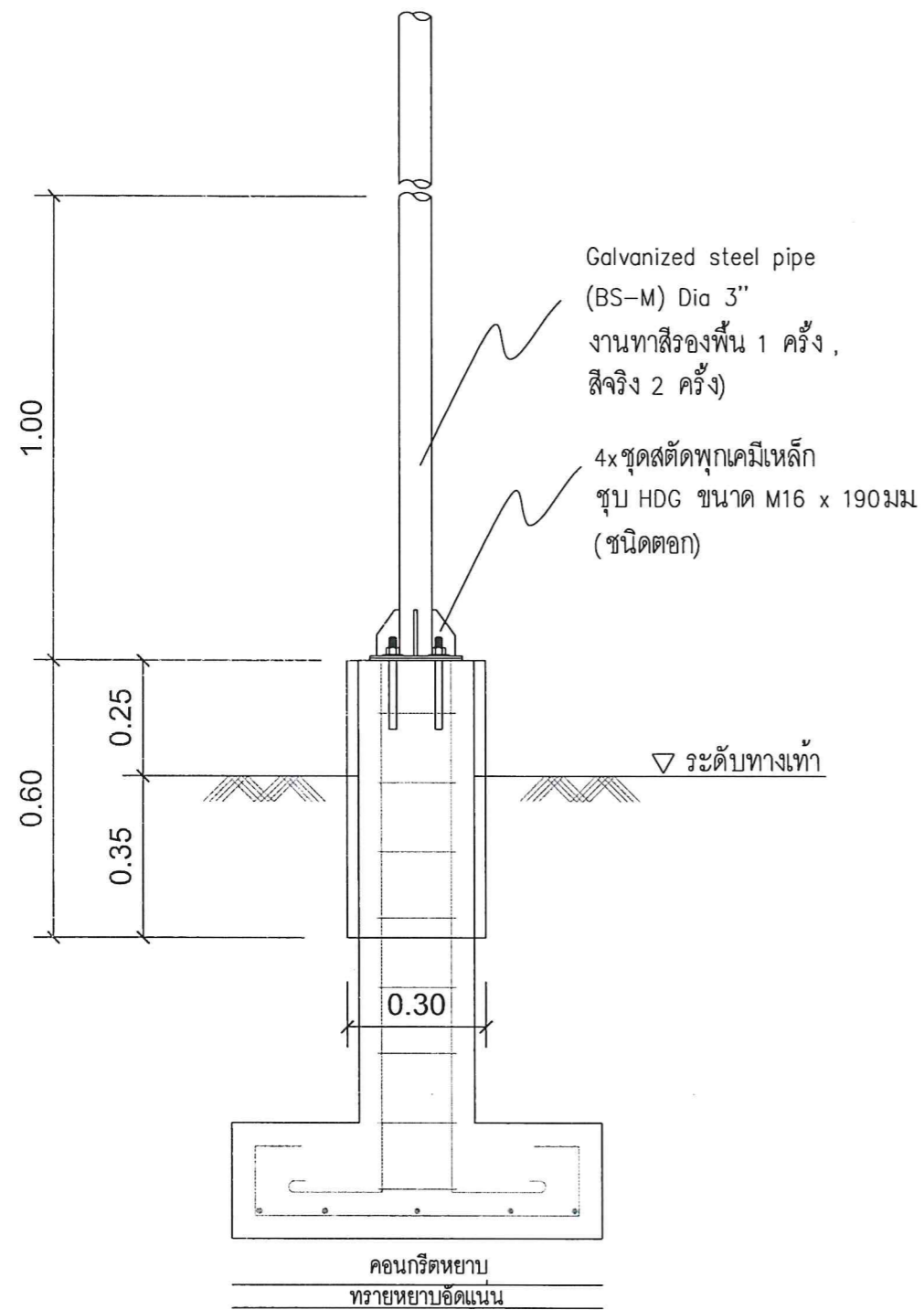
SHEET NO.

NTS

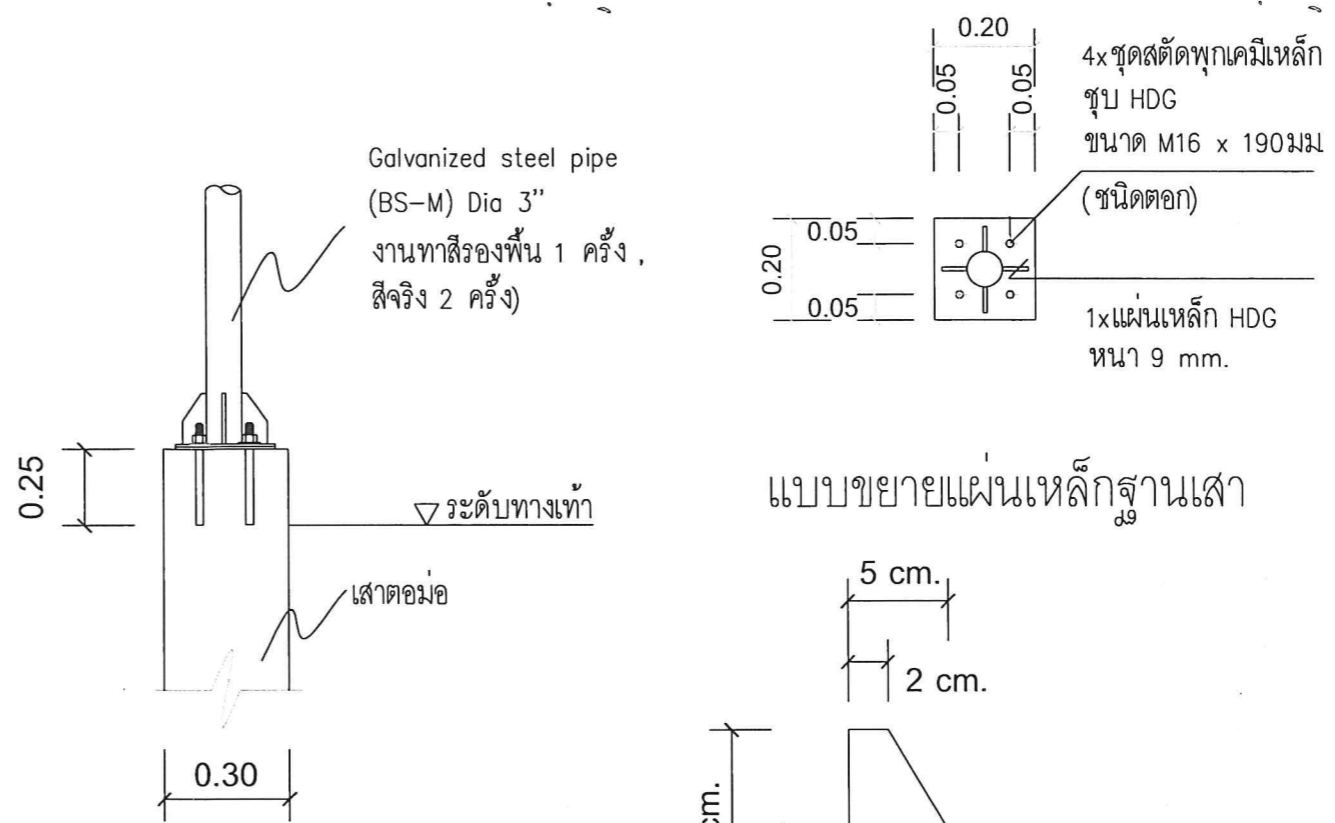
04

วันที่ / Date -

ระยะขนาดที่แสดงในแบบก่อสร้างทั้งหมดนี้ จะต้องถูกเขียน  
ให้เข้ากันสถานที่ก่อสร้างซึ่งก่อนทำการก่อสร้าง ห้ามวัดขนาด  
จากแบบก่อสร้างโดยเด็ดขาด ให้ใช้ระยะจากตัวสถาปัตยกรรม  
เท่านั้น

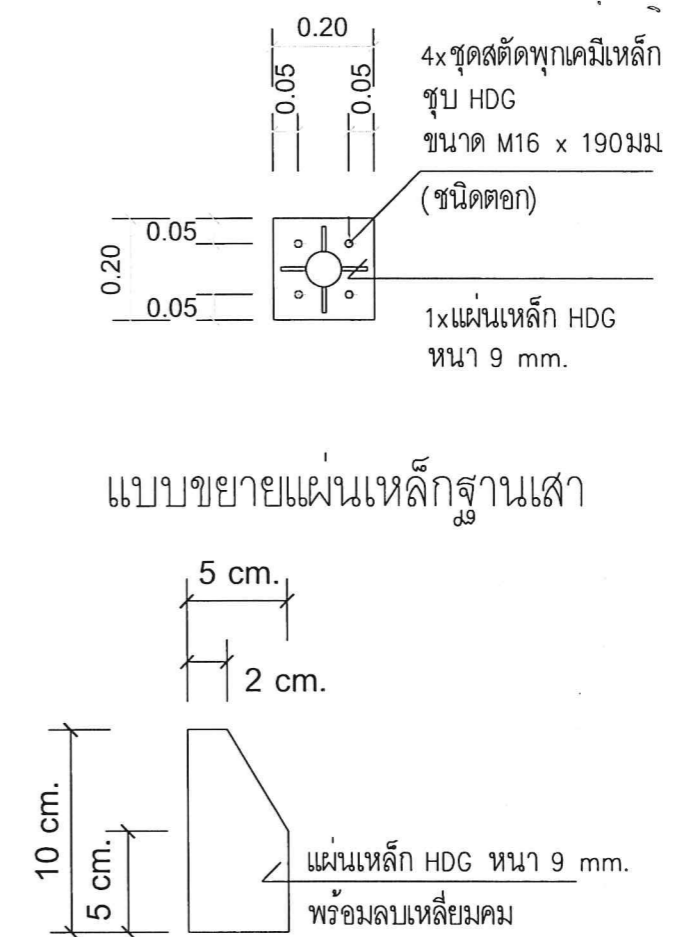


แบบขยายฐานราก

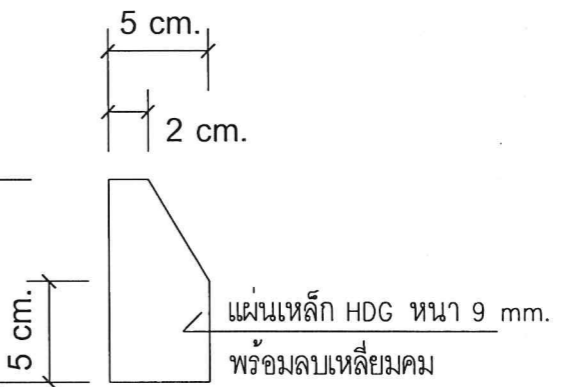


แบบขยายระดับหัวตอม่อ

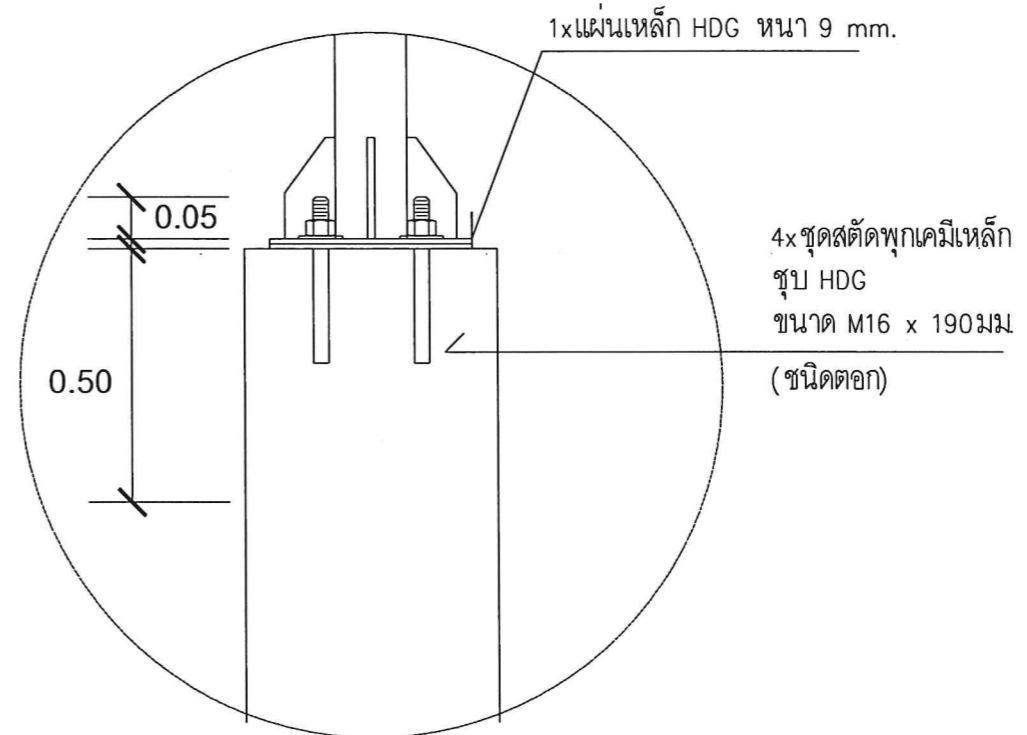
remarks การเชื่อมเหล็ก เชื่อมหนา 3 มม โดยรอบ



แบบขยายแผ่นเหล็กฐานเสา



แบบขยายเหล็กค้ำ



แบบขยาย



มหาวิทยาลัยสงขลานครินทร์  
วิทยาเขตตรัง

โครงการ

ซ่อมแซมทางเดินเท้าหลังอาคารระหว่าง  
อาคารเรียนรวม 1 ถึง อาคารกิจกรรม และ  
อาคารกิจกรรม ถึง หอพัก 1

ที่ตั้งโครงการ

มหาวิทยาลัยสงขลานครินทร์  
วิทยาเขตตรัง

เจ้าของโครงการ

มหาวิทยาลัยสงขลานครินทร์  
วิทยาเขตตรัง

วิศวกรโครงสร้าง

วิศวกรไฟฟ้า

เอกพงศ์ แสงแก้ว

เขียนแบบ

เอกพงศ์ แสงแก้ว *low*

หัวหน้าฝ่ายจัดการทรัพย์สิน

*low*  
(นายเชน บุรพาดิวิวัฒน์)

ผู้ช่วยอธิการบดีฝ่ายอาคารสถานที่

*low*  
(ดร.ธวัชชัย สุวรรณพงศ์)

รองอธิการบดี วิทยาเขตตรัง

*low*  
(รศ.ดร.อุดมผล พิชนาไพบูลย์)

แบบแสดง / SHOWING

แบบขยาย 2

มาตราส่วน SHEET NO.

NTS 05

วันที่ / Date -

ระยะขนาดที่แสดงในแบบก่อสร้างทั้งหมดนี้ จะต้องถูกปรับ  
ให้เข้ากับสถานที่ก่อสร้างก่อนทำการก่อสร้าง ห้ามวัดขนาด  
จากแบบก่อสร้างโดยเด็ดขาด ไม้ที่จะมาจากดินขอในแบบ  
เท่านั้น