

มหาวิทยาลัย
สงขลานครินทร์
วิทยาเขตตรัง

โครงการ ปรับปรุงลานพื่น ค.ส.ล. และขยายพื้นที่ทาง หน้าลานพระบรมรูปฯ

ตำแหน่ง หน้าลานพระบรมรูปฯ

เจ้าของโครงการ มหาวิทยาลัยสงขลานครินทร์ วิทยาเขตตรัง

สารบัญแบบ						รายการวัสดุ	
แผ่นที่	เลขที่แบบ	รายการ	แผ่นที่	เลขที่แบบ	รายการ	สัญลักษณ์	รายการ
							รายการวัสดุพื้น
01	A-01	สารบัญแบบ	22	S-01	ขยายพื้นลานคอนกรีต		
02	A-02	รายการประกอบแบบก่อสร้าง	23	S-02	ขยายโครงสร้างทางเดินเท้าหลังคาคลุม		
03	A-03	แผนที่ตั้งเขบแสดงที่ทำการก่อสร้าง	24	S-03	ขยายผนังกันดิน		
04	A-04	ผังบริเวณปรับปรุงลานพื้น ค.ล.ล. และขยายพื้นที่ทาง หน้าลานพระรูปฯ	25	SN-01	แบบสุขาภิบาลภายนอก		
05	A-05	แบบรายละเอียดสภาพหน้างานก่อนการก่อสร้าง	26	EE-01	LIST OF DRAWING , รายการประกอบแบบระบบไฟฟ้า		
06	A-06	แบบรายละเอียดงานรื้อ	27	EE-02	งานรื้อถอนระบบไฟฟ้า โครงการขยายลานพระรูป		รายการวัสดุผนัง
07	A-07	แบบรายละเอียดงานปรับปรุงลานพื้น ค.ล.ล. และขยายพื้นที่ทาง	28	EE-03	งานติดตั้งระบบไฟฟ้า โครงการขยายลานพระรูป		
			29	EE-04	TYPICAL DETAIL 1 , 2	--	
08	A-08	แบบแนวรื้อทางเดินเท้าหลังคาคลุมของเดิม	30	EE-05	งานติดตั้งระบบไฟฟ้า ทางเดินเท้าหลังคาคลุม		
09	A-09	แบบแนวทางเดินเท้าหลังคาคลุมของใหม่					
10	A-10	การติดตั้งโครงหลังคาทางเดินเท้า					
11	A-11	แบบแนวรอยต่อคอนกรีตพื้น ค.ล.ล.					รายการวัสดุฝ้าเพดาน
12	A-12	แบบแนวรอยต่อคอนกรีตโถงถนน				--	
13	A-13	แบบรายละเอียดแนวขอบคันทัน ค.ล.ล.					
14	A-14	แบบรายละเอียดแนวขอบคันทันสำเร็จรูป					
15	A-15	รูปตัดลระน้ำ					
16	A-16	แบบตีเส้นจราจร					
17	A-17	แบบตำแหน่งป้ายจราจร					
18	A-18	ขยายการตีเส้นจราจร					
19	A-19	ขยายการติดตั้งป้ายจราจร					
20	A-20	ขยายบ่อพัก , ปลุกหญ้า , ทางเท้า					
21	A-21	คาดพื้น ค.ล.ล. ลระน้ำ					



โครงการ ปรับปรุงลานพื้น ค.ล.ล. และขยาย พื้นที่ทาง หน้าลานพระบรมรูปฯ	เจ้าของโครงการ มหาวิทยาลัยสงขลานครินทร์ วิทยาเขตตรัง	วิศวกรโครงสร้าง นายปิยะวิชร์ ศรีลัมย์ นายวุฒินันท์ คำจตุ	วิศวกรไฟฟ้า นายเอกพงศ์ แสงแก้ว	หัวหน้างานอาคารสถานที่ นายเชน บูรพาศิริวัฒน์	ผู้ช่วยอธิการบดีฝ่ายอาคารสถานที่และโครงสร้างกายภาพ ดร.อวิชัย สุวรรณพงศ์	แบบแสดง สารบัญแบบ	แผ่นที่ / SHEET No. A-01
ที่ตั้งโครงการ มหาวิทยาลัยสงขลานครินทร์ วิทยาเขตตรัง ตำบลควนบึง อำเภอเมือง จังหวัดตรัง	ผู้ออกแบบ นายเชน บูรพาศิริวัฒน์	วิศวกรงานระบบ นายอมฤต เครือเดียว	เขียนแบบ นายปิยะวิชร์ ศรีลัมย์	หัวหน้าฝ่ายจัดการทรัพย์สิน นายเชน บูรพาศิริวัฒน์	รองอธิการบดีวิทยาเขตตรัง รศ.ดร.อุดมพล พิशनไพบูลย์	มาตราส่วน / SCALE NTS	วันที่ / DATE

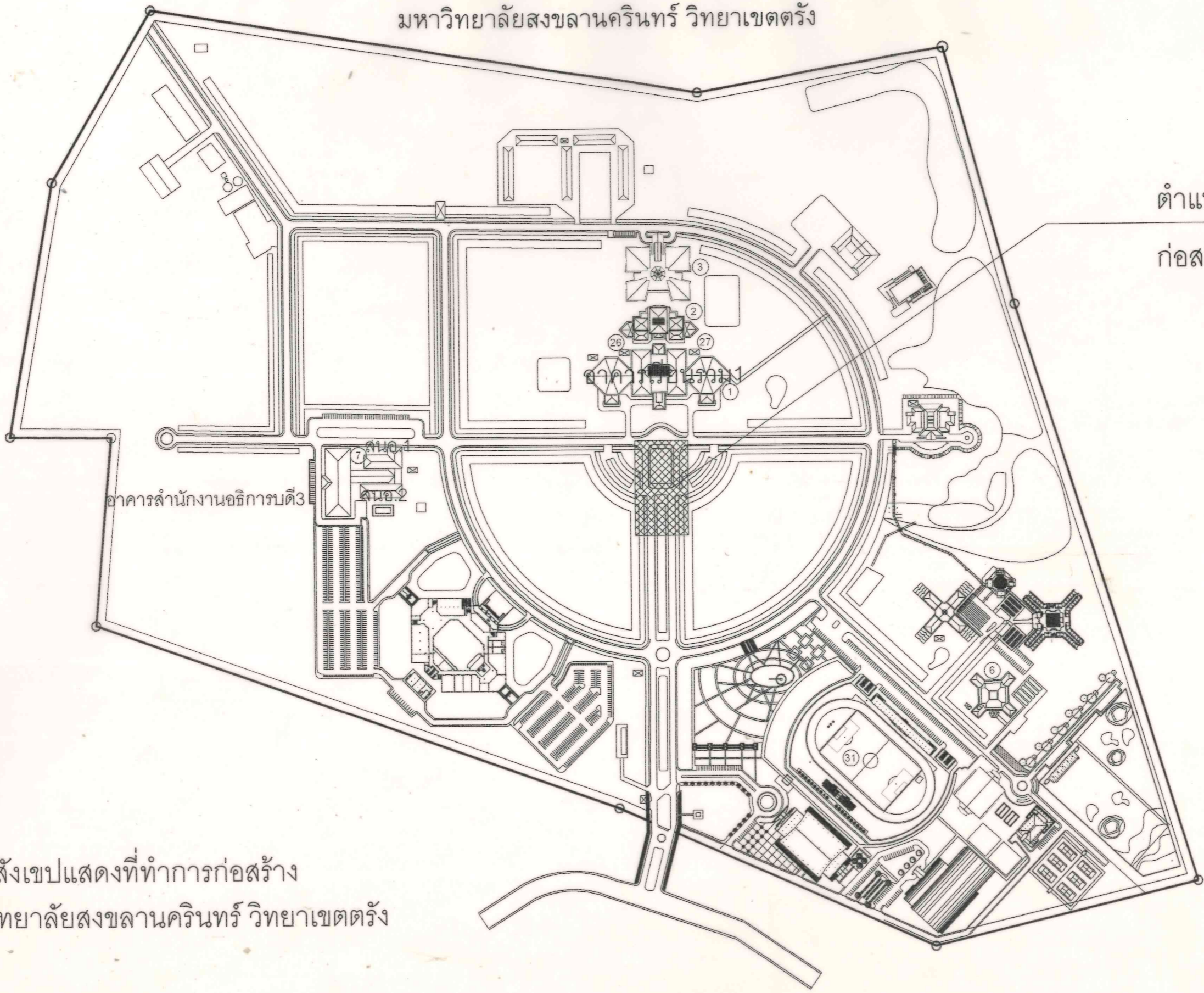
ระชนขนาดที่แสดงในแบบก่อสร้างทั้งหมดนี้ จะต้องถูกปรับให้เข้า
กับสถานที่ก่อสร้างจริงก่อนทำการก่อสร้าง ห้ามรีดขนาดจากแบบ
ก่อสร้างนี้โดยเด็ดขาดให้ใช้ระยะจากตัวต่อในแบบเท่านั้น
ALL DESIGNS ARE THE PROPERTY OF THE ARCHITECT DESIGN
AND CAN NOT BE USED WITH OUT THEIR WRITTEN PERMISSION.

รายการประกอบแบบก่อสร้าง

1. ให้ผู้รับจ้างแจ้งผู้ว่าจ้างก่อนการดำเนินการเป็นลายลักษณ์อักษรและแจ้งช่างผู้ควบคุมงานทราบก่อนการดำเนินการ ไม่น้อยกว่า 24 ชั่วโมง ในวันทำการ
2. ให้ทำการก่อสร้างโครงการ ปรับปรุงลานพื้น ค.ล.ล. และขยายพื้นที่ทาง หน้าลานพระบรมรูปฯ และรายการตามรูปแบบให้แล้วเสร็จ
3. หากมีปัญหา อุปสรรค เกี่ยวกับการทำงานให้เป็นลายลักษณ์อักษรก่อนการดำเนินการ ห้ามกระทำโดยพลการโดยเด็ดขาด
4. แบบแปลนนี้เป็นส่วนหนึ่งของสัญญาจ้าง
5. ผู้รับจ้างต้องจัดหาแบบเหล็กมาตรฐานมาหล่อตัวอย่างคอนกรีต ขนาด 15 x 15 x 15 ซม. ต่อหน้าผู้ควบคุมงานของผู้ว่าจ้างและนำเก็บบ่มที่ มหาวิทยาลัยวลัยลักษณ์นครินทร์ วิทยาเขตตรัง เพื่อนำไปทดสอบหาแรงอัด การหล่อแท่งคอนกรีตแต่ละชุด ให้ผู้รับจ้างหล่อแท่งคอนกรีตเป็นชุด 1 ละ 3 ลูก จำนวน 3 ชุด โดยแท่งคอนกรีตแต่ละชุดให้ทำการทดสอบหาค่าแรงอัดคอนกรีต ค่ากำลังแรงอัดของแท่งคอนกรีต ต้องไม่น้อยกว่า 320 ksc หรือเทียบเท่า หรือ ค่ากำลังแรงอัดของแท่งคอนกรีตที่ 7 วัน ต้องไม่น้อยกว่าร้อยละ 70 ของค่าที่กำหนด
6. ลังใดที่ไม่ได้ระบุไว้ในแบบรูป หรือรายละเอียด แต่จำเป็นเพื่อให้งานเสร็จสมบูรณ์และถูกต้องตามหลักวิชาช่างแล้ว ผู้รับจ้างต้องทำงานนั้นโดยไม่คิดค่าใช้จ่ายเพิ่มเติม
7. ผู้รับจ้างต้องเป็นผู้รับผิดชอบและชดใช้ค่าเสียหายต่าง ๆ อันเกิดแก่อาคารที่อยู่ใกล้เคียง หรือบุคคลภายนอกเนื่องมาจากการดำเนินการก่อสร้างนั้น
8. ผู้ควบคุมงาน/คณะกรรมการตรวจรับพัสดุมีสิทธิเปลี่ยนแปลง ทิศทางตำแหน่ง แบบรูป ได้โดยให้อยู่ในดุลยพินิจของหลักวิชาช่างที่ดี แต่ต้องรักษาปริมาณงานเท่าเดิม
9. ผู้รับจ้างต้องจัดทำเครื่องหมายจราจรเครื่องป้องกันอุบัติเหตุและอันตรายต่าง ๆ ที่จะเกิดแก่วดยานพาหนะและบุคคลภายนอกเนื่องจากการดำเนินการนั้น
10. ในขณะที่ก่อสร้างถ้ามีอุปสรรคกีดขวาง หรือเกิดความเสียหายกับท่อประปา สายเคเบิลสื่อสาร สายเคเบิลโทรศัพท์ สายไฟฟ้า และอื่น ๆ ผู้รับจ้างต้องเป็นผู้รับผิดชอบและออกค่าใช้จ่าย
11. เมื่อปรับพื้นที่กำจัดวัชพืชให้ได้ระดับ พร้อมบดอัดดินเดิมให้แน่นไม่น้อยกว่าร้อยละ 85 โดยทดสอบหาความหนาแน่นของดินในสนาม พื้นตรงกลางทดสอบอย่างน้อย 4 จุด พื้นด้านซ้ายและขวาทดสอบอย่างน้อยด้านละ 1 จุด
12. ถมดินผู้ดำปรับให้ได้ระดับ พร้อมบดอัดแน่นไม่น้อยกว่าร้อยละ 95 โดยทดสอบหาความหนาแน่นของดินในสนาม พื้นตรงกลางทดสอบอย่างน้อย 4 จุด พื้นด้านซ้ายและขวาทดสอบอย่างน้อยด้านละ 1 จุด ให้ผู้รับจ้างล้างตัวอย่างหินผุ ขอนมัตติก่อนเข้าถม
13. เมื่อปรับเกลี่ยแต่งให้ได้ระดับแล้วก่อนตั้งแบบ ให้รองพื้นทรายหยาบ ทนน้ำให้ทรายอิมตัวพร้อมทั้งเกลี่ยแต่งปรับให้เรียบบดแน่นลิ่มแม่เลมอ ภายหลังจากการเกลี่ยปรับแต่งระดับของชั้นทรายต้องไม่มีจุดใดสูงกว่าในแบบและแจ้งให้ผู้ควบคุมงานตรวจสอบก่อนจึงดำเนินการขั้นต่อไปได้
14. รายละเอียดที่ไม่ได้กำหนดไว้ในแบบ ให้เป็นไปตามมาตรฐานงานช่าง หรือตามดุลยพินิจของผู้ควบคุมงาน และคณะกรรมการตรวจรับพัสดุ โดยค่าใช้จ่ายที่อาจเพิ่มขึ้นเป็นของผู้รับจ้างทั้งสิ้น
15. การเข้าทำงานก่อสร้างทุกครั้ง ต้องแจ้งให้ผู้ควบคุมงานทราบเพื่อตรวจสอบล่วงหน้าก่อนอย่างน้อย 24 ชั่วโมง ระยะเวลาทำงานเริ่ม 08.00 น. ถึง 16.30 น. หากทำงานในวันหยุด วันหยุดนักขัตฤกษ์ ผู้รับจ้างต้องแจ้งให้ผู้ควบคุมงานทราบล่วงหน้าก่อนอย่างน้อย 48 ชั่วโมง
16. กรณีข้อกำหนดมาตรฐานขัดแย้งกันในแบบก่อสร้างที่ใช้ประกอบโครงการก่อสร้างให้ปรึกษาผู้ควบคุมงาน และคณะกรรมการตรวจรับพัสดุ และให้ยึดถือข้อวินิจฉัยและดุลยพินิจของ คณะกรรมการตรวจรับพัสดุเป็นที่สิ้นสุด
17. วัสดุก่อสร้างทุกชนิดต้องเป็นของใหม่ไม่ชำรุด หรือแตกร้าว เลื่อมคุณภาพ
18. วัสดุต่าง ๆ สำหรับงานก่อสร้าง ก่อนนำมาใช้จะต้องผ่านการตรวจสอบจากผู้ควบคุมงานและได้รับความเห็นชอบจากคณะกรรมการตรวจรับพัสดุเสียก่อน วัสดุใดหากมีการกำหนดมาตรฐานไว้ในมาตรฐานผลิตภัณฑ์อุตสาหกรรม (มอก.) การตรวจสอบและพิจารณาอนุมัติให้นำวัสดุดังกล่าวมาใช้ในงานก่อสร้างให้ถือปฏิบัติตามข้อกำหนดของ มอก. สำหรับวัสดุนั้น ๆ หากภายหลังปรากฏว่า วัสดุที่นำมาใช้ในการก่อสร้าง ไม่ถูกต้องตามมาตรฐานกำหนด หรือไม่ถูกต้องตาม มอก. ผู้รับจ้าง ยังคงต้องรับผิดชอบ ความเสียหาย หรือความผิดพลาดที่เกิดขึ้นทั้งสิ้น
19. คอนกรีตโครงสร้างผสมด้วยปูนซีเมนต์ปอร์ตแลนด์ ประเภทที่ 1 ตามมาตรฐานผลิตภัณฑ์อุตสาหกรรม มอก.15
20. งานคอนกรีตโครงสร้าง กำหนดให้ใช้อัตราส่วนผสมคอนกรีตโดยปริมาตร 1 : 2 : 4 (ปูนซีเมนต์ : ทรายหยาบ : หินหรือกรวดขนาด 1" - 2") วัสดุที่ใช้ผสม ทราย หิน ต้องมีความสะอาดล้างหินให้สะอาดก่อนผสมคอนกรีต น้ำที่ใช้ผสมต้องสะอาด
21. การหยุดการเทคอนกรีต ในระหว่างพักงานต้องปรึกษาผู้ควบคุมงานทุกครั้ง
22. ผู้รับจ้างต้องทำการตรวจสอบแบบและรายการต่าง ๆ ให้เป็นที่ถูกต้อง พร้อมทั้งวางขั้นตอนการปฏิบัติงานให้เหมาะสมถูกต้องตามงานก่อสร้างแต่ละรายการ หากมีความจำเป็นจะต้องดัดแปลงแก้ไข รายการใด ในขณะก่อสร้าง ให้เป็นหน้าที่ของผู้รับจ้างที่จะต้องจัดทำให้ โดยความเห็นชอบจาก คณะกรรมการตรวจรับพัสดุ
23. การเทคอนกรีต ในช่วงฤดูฝนผู้รับจ้างจะต้องจัดเตรียมอุปกรณ์สำหรับป้องกันน้ำฝน ล้างร่องไว้ที่หน้างานอุปกรณ์สำหรับป้องกันน้ำฝนต้องอยู่ในสภาพพร้อมที่จะใช้งานได้ทันที ในกรณีเกิดฝนตกเมื่อเทคอนกรีตและตบแต่งงานคอนกรีตเรียบร้อยแล้วแต่คอนกรีตยังไม่แข็งตัว เครื่องป้องกันน้ำฝนจะต้องเป็นแบบที่ได้รับความเห็นชอบจากผู้ควบคุมงานก่อนนำมาใช้งาน
24. ผู้รับจ้างจะต้องมีวิศวกรควบคุมงาน มาประจำการ ณ สถานที่ก่อสร้างตลอดวันที่มีการก่อสร้าง ซึ่งจะต้องทำเป็นลายลักษณ์อักษรเสนอผู้ว่าจ้าง
25. ผู้รับจ้างจะต้องแต่งตั้งผู้มีอำนาจเต็ม ซึ่งสามารถเปลี่ยนแปลงแก้ไขเหตุการณ์ต่าง ๆ แทนผู้รับจ้างได้ มาประจำการ ณ สถานที่ก่อสร้างตลอดวันที่มีการก่อสร้าง ซึ่งจะต้องทำเป็นลายลักษณ์อักษรเสนอผู้ว่าจ้าง
26. มิติต่าง ๆ ในแบบมีหน่วยเป็นเมตร นอกจากระบุเป็นอย่างอื่น
27. ถ้าใช้คอนกรีตผสมเสร็จจากโรงงาน ต้องมีใบรับรองการรับน้ำหนักของคอนกรีต รายการคำนวณอัตราส่วนผสมคอนกรีตโดยวิศวกรโยธา มอก. 213
28. ล้วนยุบคอนกรีต (SLUMP) ไม่มากกว่า 10 ซม.
29. รถขนส่งวัสดุ รวมทั้งเครื่องกลและเครื่องจักรที่ใช้ในงานก่อสร้างต้องปฏิบัติตามกฎหมาย
30. การบดอัดให้ใช้ รถบดแบบดันลวดเทือน ล้อลูกกลิ้งตีนแกะ ล้อเหล็ก ในพื้นที่แควบใช้เครื่องบดอัดแบบดันหรือแบบกระทุ้ง เป็นต้น
31. เหล็กเส้นเสริมคอนกรีตใช้เหล็กมาตรฐาน มอก.20 และมอก.24 หรือเทียบเท่าได้ไม่ต่ำกว่านี้
32. วัสดุอุดรอยต่อคอนกรีต ใช้แผ่นโฟม
33. วัสดุยารอยต่อคอนกรีตแบบยืดหยุ่นชนิดเทอร์ออน
34. เหล็ก WIRE MESH ตาม มอก. 737-2549 และในกรณีที่มีการต่อทาบระยะการทาบต้องไม่น้อยกว่า 5 ซม.
35. ผู้รับจ้างต้องจัดหาไม้ประปา ไฟฟ้า ค่าใช้จ่ายผู้รับจ้างเป็นผู้รับผิดชอบ
36. ไม่นอนุญาตให้พักในสถานที่ก่อสร้าง

	โครงการปรับปรุงลานพื้น ค.ล.ล. และขยายพื้นที่ทาง หน้าลานพระบรมรูปฯ วิทยาเขตตรัง	เจ้าของโครงการ มหาวิทยาลัยวลัยลักษณ์นครินทร์ วิทยาเขตตรัง	วิศวกรโครงสร้าง นายปิยะวัชร ศรีรัมย์ นายวุฒินันท์ คำจตุ	วิศวกรไฟฟ้า นายเอกพงศ์ แลงแก้ว	หัวหน้างานอาคารสถานที่ นายเชน บูรพาศิริวัฒน์	ผู้ช่วยอธิการบดีฝ่ายอาคารสถานที่และโครงสร้างกายภาพ ดร.อวิชัย สุวรรณพงศ์	แบบแปลน รายการประกอบแบบก่อสร้าง	แผ่นที่ / SHEET No. A-02
	ที่ตั้งโครงการ มหาวิทยาลัยวลัยลักษณ์นครินทร์ วิทยาเขตตรัง ตำบลควนบรีง อำเภอเมือง จังหวัดตรัง	ผู้ออกแบบ นายเชน บูรพาศิริวัฒน์	วิศวกรงานระบบ นายอมฤต เครือเดียว	เขียนแบบ นายปิยะวัชร ศรีรัมย์	หัวหน้าฝ่ายจัดการทรัพย์สิน นายเชน บูรพาศิริวัฒน์	รองอธิการบดีวิทยาเขตตรัง จ.ดร.อุดมพล พิशनไพบูลย์	มาตรฐาน / SCALE NTS	วันที่ / DATE

มหาวิทยาลัยสงขลานครินทร์ วิทยาเขตตรัง



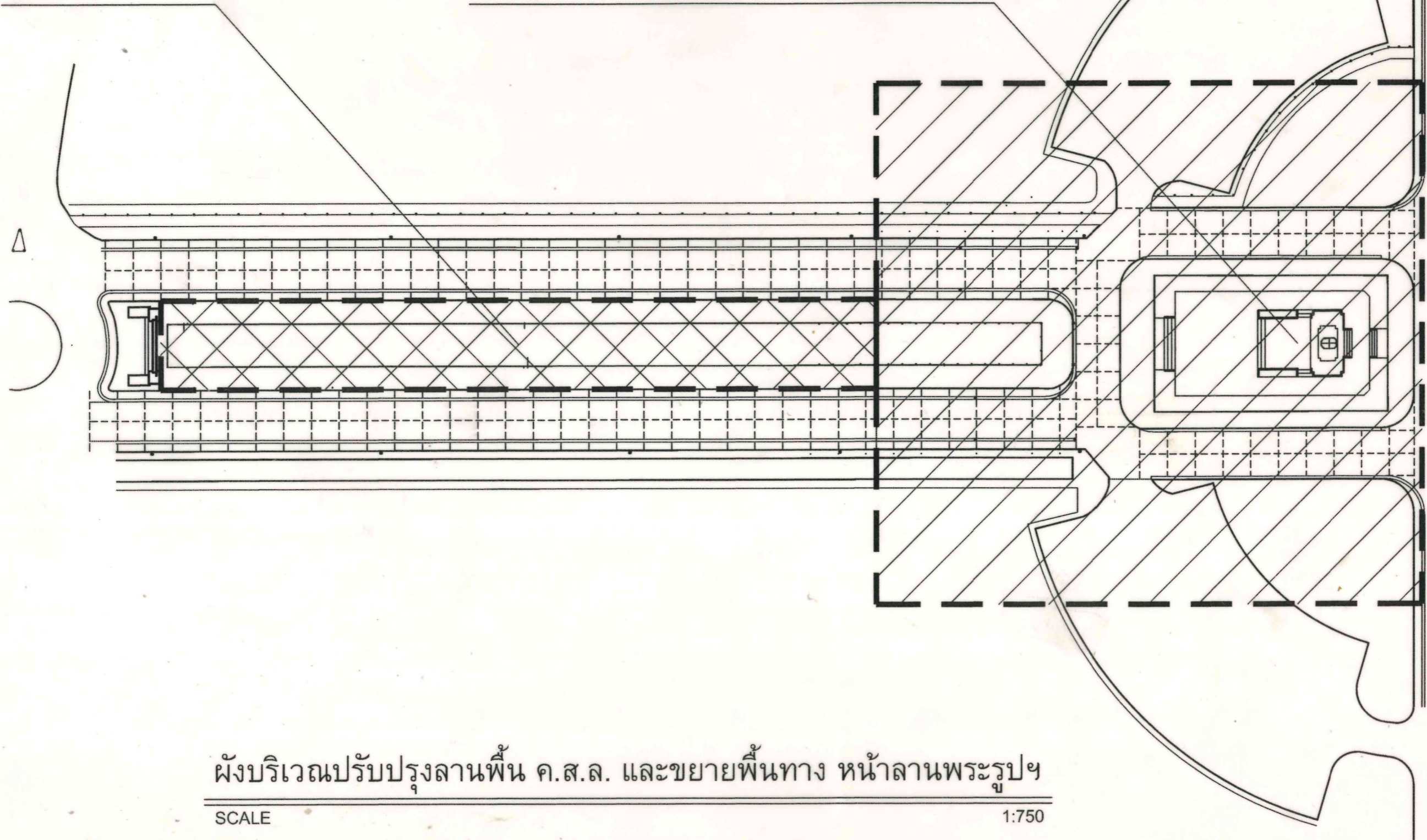
ตำแหน่งที่จะทำการ
ก่อสร้าง-ปรับปรุง

แผนที่สังเขปแสดงที่ทำการก่อสร้าง
มหาวิทยาลัยสงขลานครินทร์ วิทยาเขตตรัง

	โครงการ ปรับปรุงลานพื้น ค.ล.ล. และขยาย พื้นที่ทาง หน้าลานพระบรมรูปฯ	เจ้าของโครงการ มหาวิทยาลัยสงขลานครินทร์ วิทยาเขตตรัง	วิศวกรโครงการ <i>ป.ป.วิ</i> นายปิยะวิชร์ ศรีลมัย นายวุฒินันท์ คำจตุ <i>ว.วิวัฒน์</i>	วิศวกรไฟฟ้า นายเอกพงศ์ แลงแก้ว <i>ก.ว.</i>	หัวหน้างานอาคารสถานที่ นายเชน บูรพาศิริวัฒน์	ผู้ช่วยอธิการบดีฝ่ายอาคารสถานที่และโครงการกายภาพ ดร.อวิชัย สุวรรณพงศ์	แบบแปลน แผนที่สังเขปแสดงที่ทำการก่อสร้าง	แผ่นที่ / SHEET No. A-03
	ที่ตั้งโครงการ มหาวิทยาลัยสงขลานครินทร์ วิทยาเขตตรัง ตำบลควนบึง อำเภอเมือง จังหวัดตรัง	ผู้ออกแบบ นายเชน บูรพาศิริวัฒน์	วิศวกรงานระบบ นายอมฤต เครือเดียว <i>อ.วิทย์</i>	เขียนแบบ นายปิยะวิชร์ ศรีลมัย	หัวหน้าฝ่ายจัดการทรัพย์สิน นายเชน บูรพาศิริวัฒน์	รองอธิการบดีวิทยาเขตตรัง รศ.ดร.อุดมพล พิเชฐพิบูลย์	ขนาดจำลอง / SCALE NTS	วันที่ / DATE

ดาดคอนกรีตสระน้ำ

ปรับปรุงลานพื้น ค.ส.ล. และขยายพื้นที่ทาง หน้าลานพระรูปฯ



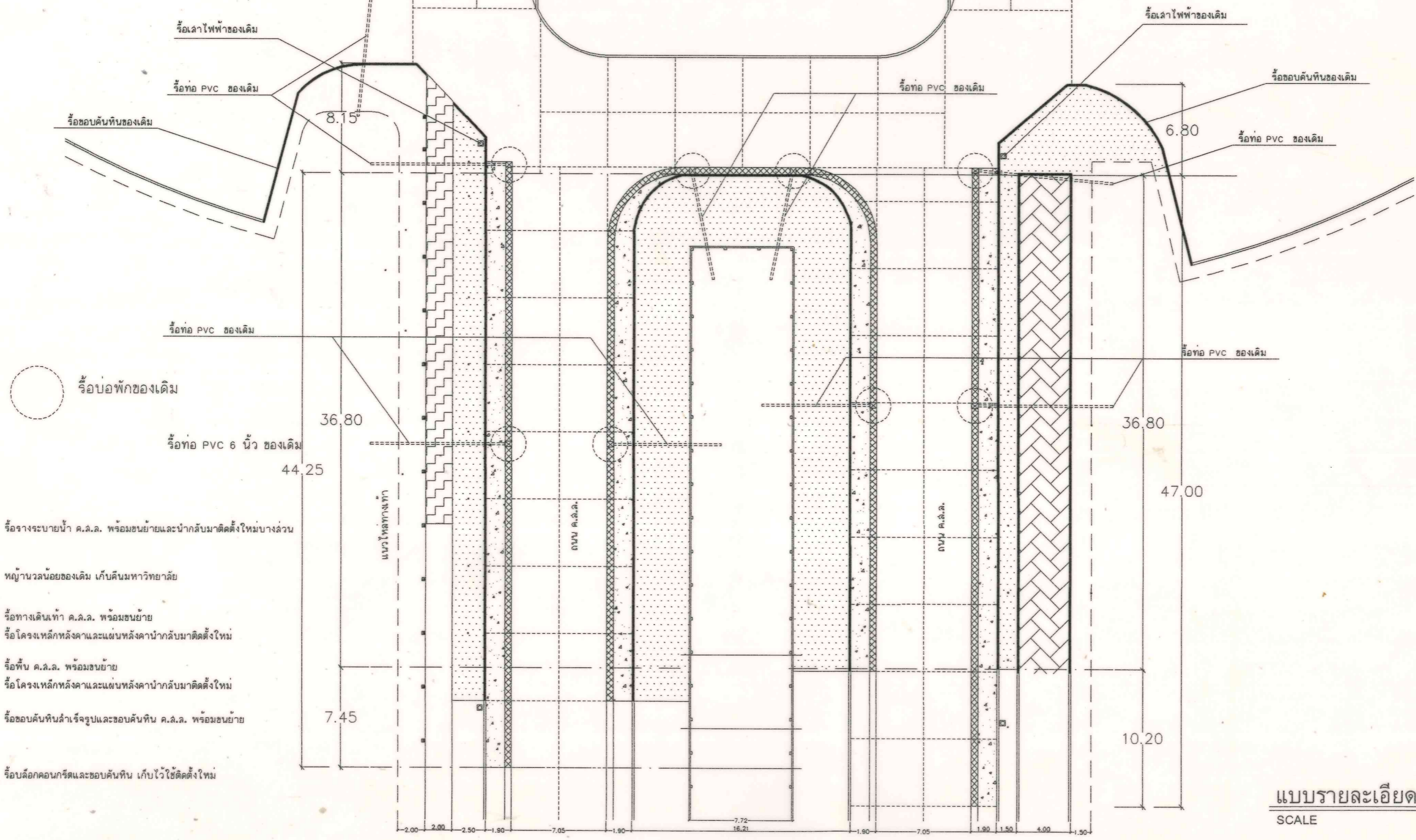
ผังบริเวณปรับปรุงลานพื้น ค.ส.ล. และขยายพื้นที่ทาง หน้าลานพระรูปฯ

SCALE

1:750



โครงการ ปรับปรุงลานพื้น ค.ส.ล. และขยาย พื้นที่ทาง หน้าลานพระบรมรูปฯ	เจ้าของโครงการ มหาวิทยาลัยวลัยลักษณ์ วิทยาเขตตรัง	วิศวกรโครงสร้าง นายปิยะวิษร ศรีรัมย์ นายวุฒินันท์ คำจตุ	วิศวกรไฟฟ้า นายเอกพงศ์ แสงแก้ว	หัวหน้างานอาคารสถานที่ นายเชน บูรพาศิริวัฒน์	ผู้ช่วยอธิการบดีฝ่ายอาคารสถานที่และโครงสร้างกายภาพ ดร.อวิชัย สุวรรณพงศ์	แบบแปลน ผังบริเวณปรับปรุงลานพื้น ค.ส.ล. และขยายพื้นที่ทาง หน้าลานพระรูปฯ		แผ่นที่ / SHEET No. A-04
	ที่ตั้งโครงการ มหาวิทยาลัยวลัยลักษณ์ วิทยาเขตตรัง ตำบลควนบึง อำเภอเมือง จังหวัดตรัง	ผู้ออกแบบ นายเชน บูรพาศิริวัฒน์	วิศวกรงานระบบ นายอมฤต เครือเดียว	เขียนแบบ นายปิยะวิษร ศรีรัมย์	หัวหน้าฝ่ายจัดการทรัพย์สิน นายเชน บูรพาศิริวัฒน์	รองอธิการบดีวิทยาเขตตรัง จ.ดร.อุดมพล พิเศษไปนิตย์	มาตรฐาน / SCALE 1:750	วันที่ / DATE

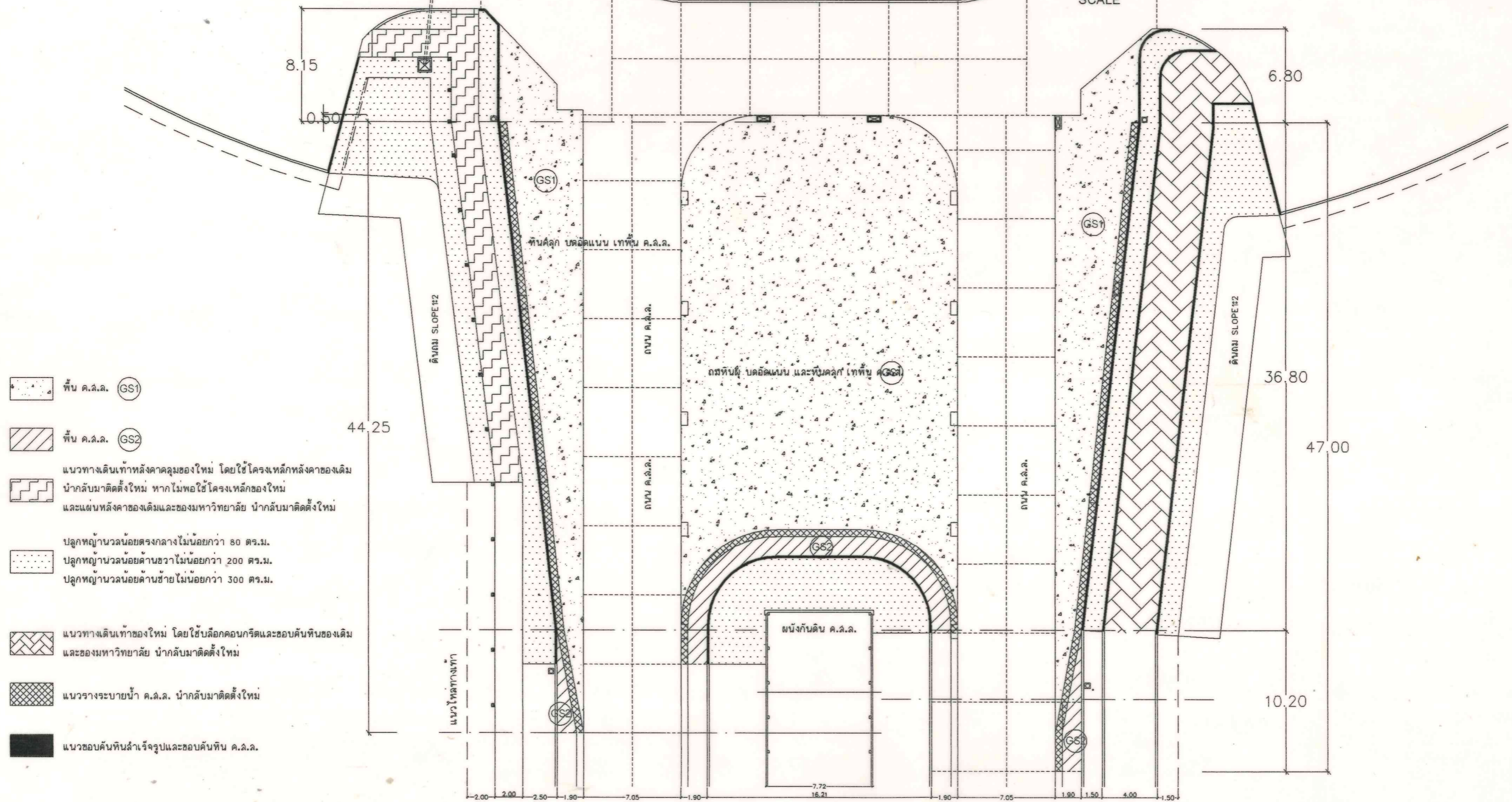


แบบรายละเอียดงานรื้อ
SCALE 1:300

	โครงการ ปรับปรุงลานพื้น ค.ล.ล. และขยาย พื้นที่ทาง หน้าลานพระบรมรูปฯ เจ้าของโครงการ มหาวิทยาลัยวลัยลักษณ์ วิทยาเขตตรัง	วิศวกรโครงการ นายปิยะวิรัช ศรีรัมย์ นายวุฒินันท์ คำจตุ	วิศวกรไฟฟ้า นายเอกพงศ์ แลงแก้ว	หัวหน้างานอาคารสถานที่ นายเชน บุรพาศิริวัฒน์	ผู้ช่วยอธิการบดีฝ่ายอาคารสถานที่และโครงสร้างกายภาพ ดร.อรรถชัย สุวรรณพงศ์	แบบแปลน ผังถนนคอนกรีต ผังถนนคอนกรีต	แผ่นที่ / SHEET No. A-06
	ที่ตั้งโครงการ มหาวิทยาลัยวลัยลักษณ์วิทยาเขตตรัง ตำบลควนบึง อำเภอเมือง จังหวัดตรัง	ผู้ออกแบบ นายเชน บุรพาศิริวัฒน์	วิศวกรงานระบบ นายอมฤต เครือเดียว	เขียนแบบ นายปิยะวิรัช ศรีรัมย์	หัวหน้าฝ่ายจัดการทรัพย์สิน นายเชน บุรพาศิริวัฒน์	รองอธิการบดีวิทยาเขตตรัง รศ.ดร.อุดมผล พิชนไพบุลอย	มาตรฐาน / SCALE 1:100

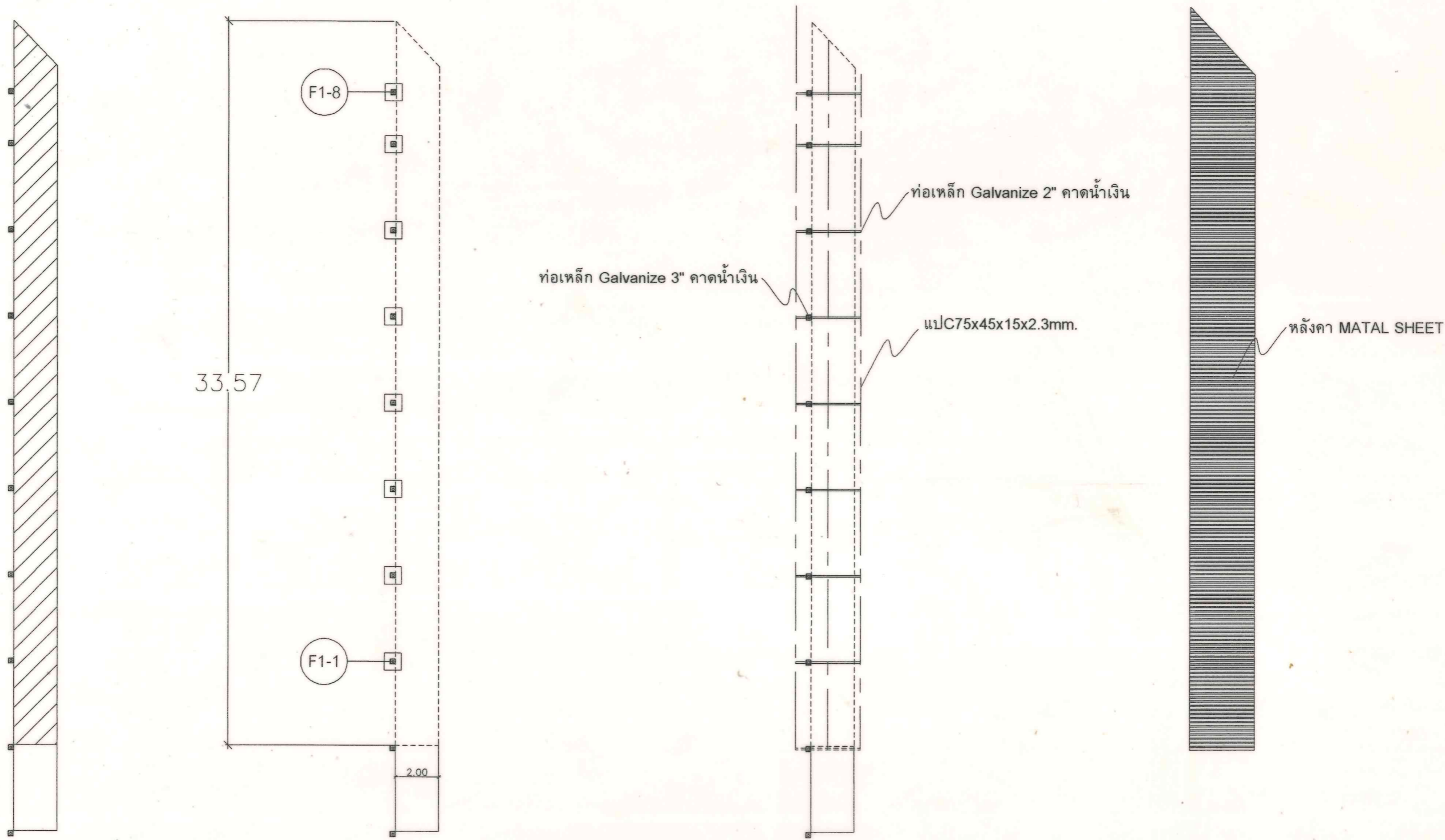
ระขะขนาดที่แสดงในแบบก่อสร้างทั้งหมดนี้ จะต้องถูกปรับให้เข้า
กับสถานที่ก่อสร้างจริงตามที่ทางก่อสร้าง ทายไว้บนดจากแบบ
ก่อสร้างนี้โดยเด็ดขาดให้ใช้ระขะจากต้นเลอในแบบเท่านั้น
ALL DESIGNS ARE THE PROPERTY OF THE ARCHITECT DESIGN
AND CAN NOT BE USED WITH OUT THEIR WRITTEN PERMISSION.

แบบรายละเอียดงานปรับปรุงลานพื้น ค.ส.ล. และขยายพื้นที่ทาง
SCALE 1:300



- พื้น ค.ส.ล. (GS1)
- พื้น ค.ส.ล. (GS2)
- แนวทางเดินเท้าหลังคาคลุมของใหม่ โดยใช้โครงเหล็กหลังคาของเดิม นำกลับมาติดตั้งใหม่ หากไม่พอใช้โครงเหล็กของใหม่ และแผ่นหลังคาของเดิมและของมหาวิทยาลัย นำกลับมาติดตั้งใหม่
- ปลูทพูนว่น้อยตรงกลางไม่น้อยกว่า 80 ตร.ม.
- ปลูทพูนว่น้อยด้านขวาไม่น้อยกว่า 200 ตร.ม.
- ปลูทพูนว่น้อยด้านซ้ายไม่น้อยกว่า 300 ตร.ม.
- แนวทางเดินเท้าของใหม่ โดยใช้บล็อกคอนกรีตและขอบคันทันของเดิม และของมหาวิทยาลัย นำกลับมาติดตั้งใหม่
- แนวรางระบายน้ำ ค.ส.ล. นำกลับมาติดตั้งใหม่
- แนวขอบคันทันสำเร็จรูปและขอบคันทัน ค.ส.ล.

	โครงการ ปรับปรุงลานพื้น ค.ส.ล. และขยาย พื้นที่ทาง หน้าลานพระบรมรูปฯ	เจ้าของโครงการ มหาวิทยาลัยวลัยลักษณ์ วิทยาเขตตรัง	วิศวกรโครงการ นายปิยะวิชร์ ครีลัมย์ นายวุฒิพันธ์ คำจตุ	วิศวกรไฟฟ้า นายเอกพงศ์ แลงแก้ว	หัวหน้างานอาคารสถานที่ นายเชน บูรพาศิริวัฒน์	ผู้ช่วยอธิการบดีฝ่ายอาคารสถานที่และโครงสร้างกายภาพ ดร.อ.วิชัย สุวรรณพงศ์	แบบแปลน แบบรายละเอียดงานปรับปรุงลานพื้น ค.ส.ล. และขยายพื้นที่ทาง	แผ่นที่ / SHEET No. A-07
	ที่ตั้งโครงการ มหาวิทยาลัยวลัยลักษณ์ วิทยาเขตตรัง ตำบลควนปรัง อำเภอเมือง จังหวัดตรัง	ผู้ออกแบบ นายเชน บูรพาศิริวัฒน์	วิศวกรงานระบบ นายอมฤต เครือเดียว	เขียนแบบ นายปิยะวิชร์ ครีลัมย์	หัวหน้าฝ่ายจัดการทรัพย์สิน นายเชน บูรพาศิริวัฒน์	รองอธิการบดีวิทยาเขตตรัง รศ.ดร.อุดมผล พิเศษใหญ่	มาตรฐาน / SCALE 1:300	วันที่ / DATE



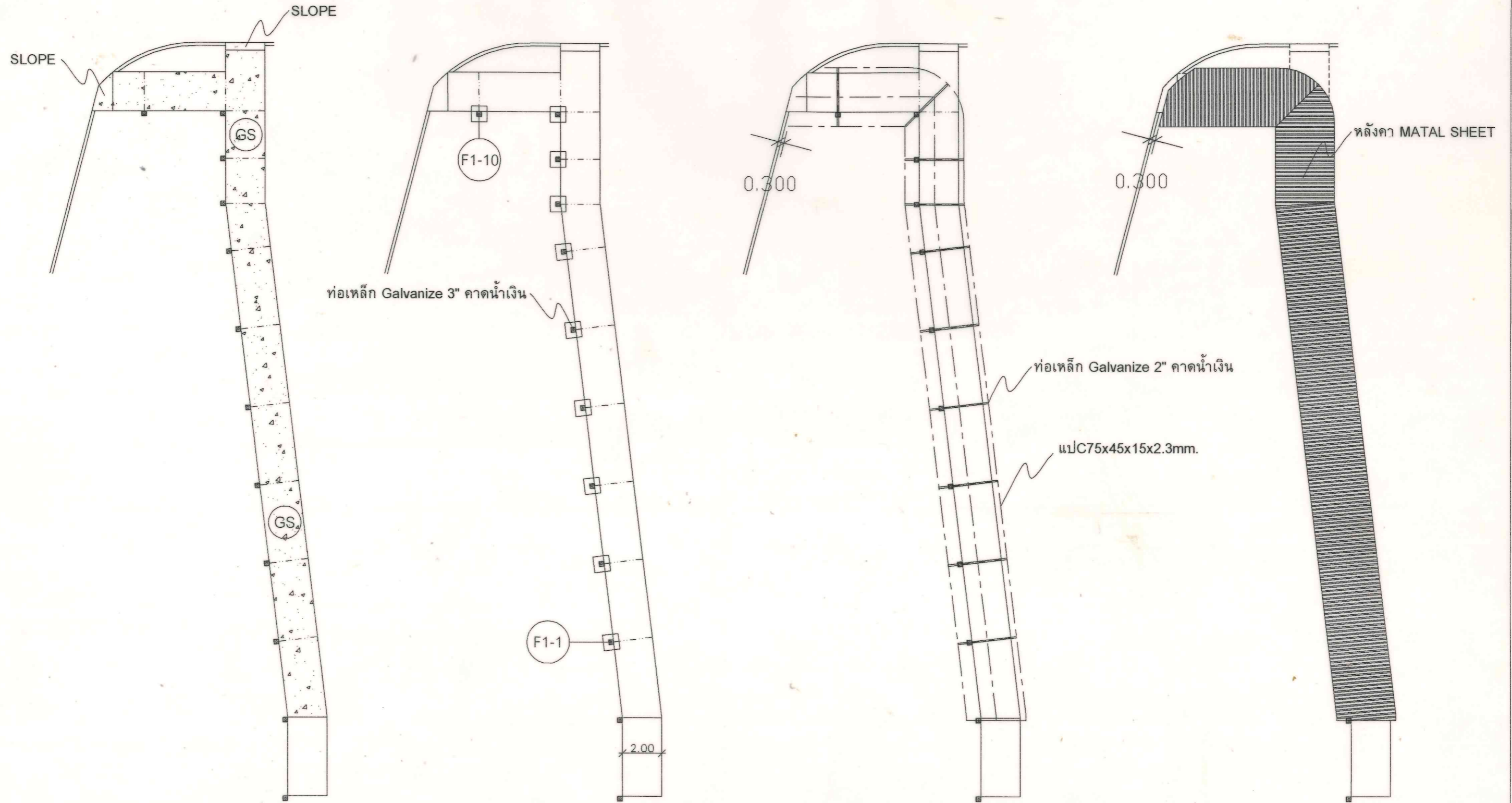
แบบแนวรั้วทางเดินเท้าหลังคาคลุมของเดิม

SCALE

1:300



โครงการ ปรับปรุงลานหิน ค.ล.ล. และขยาย พื้นที่ทาง หน้าลานพระบรมรูปฯ	เจ้าของโครงการ มหาวิทยาลัยวลัยลักษณ์ วิทยาเขตตรัง	วิศวกรโครงสร้าง นายปิยะวิชร์ ศรีรัมย์ นายวุฒินันท์ คำจตุ	วิศวกรไฟฟ้า นายเอกพงศ์ แลงแก้ว	หัวหน้างานอาคารสถานที่ นายเชน บูรพาศิริวัฒน์	ผู้ช่วยอธิการบดีฝ่ายอาคารสถานที่และ โครงสร้างกายภาพ ดร.อรรถชัย สุวรรณพงศ์	แบบแปลน แบบแนวรั้วทางเดินเท้าหลังคาคลุมของเดิม	แผ่นที่ / SHEET No. A-08
	ที่ตั้งโครงการ มหาวิทยาลัยวลัยลักษณ์ วิทยาเขตตรัง ตำบลควนปรัง อำเภอเมือง จังหวัดตรัง	ผู้ออกแบบ นายเชน บูรพาศิริวัฒน์	วิศวกรงานระบบ นายอมฤต เครือเดียว	เขียนแบบ นายปิยะวิชร์ ศรีรัมย์	หัวหน้าฝ่ายจัดการทรัพย์สิน นายเชน บูรพาศิริวัฒน์	รองอธิการบดีวิทยาเขตตรัง จ.ศ.ดร.อุดมพล พิชน์ไพบูลย์	มาตรฐาน / SCALE 1:200



ความยาวไม่น้อยกว่า 38 เมตร

แบบแนวทางเดินเท้าหลังคาคลุมของใหม่

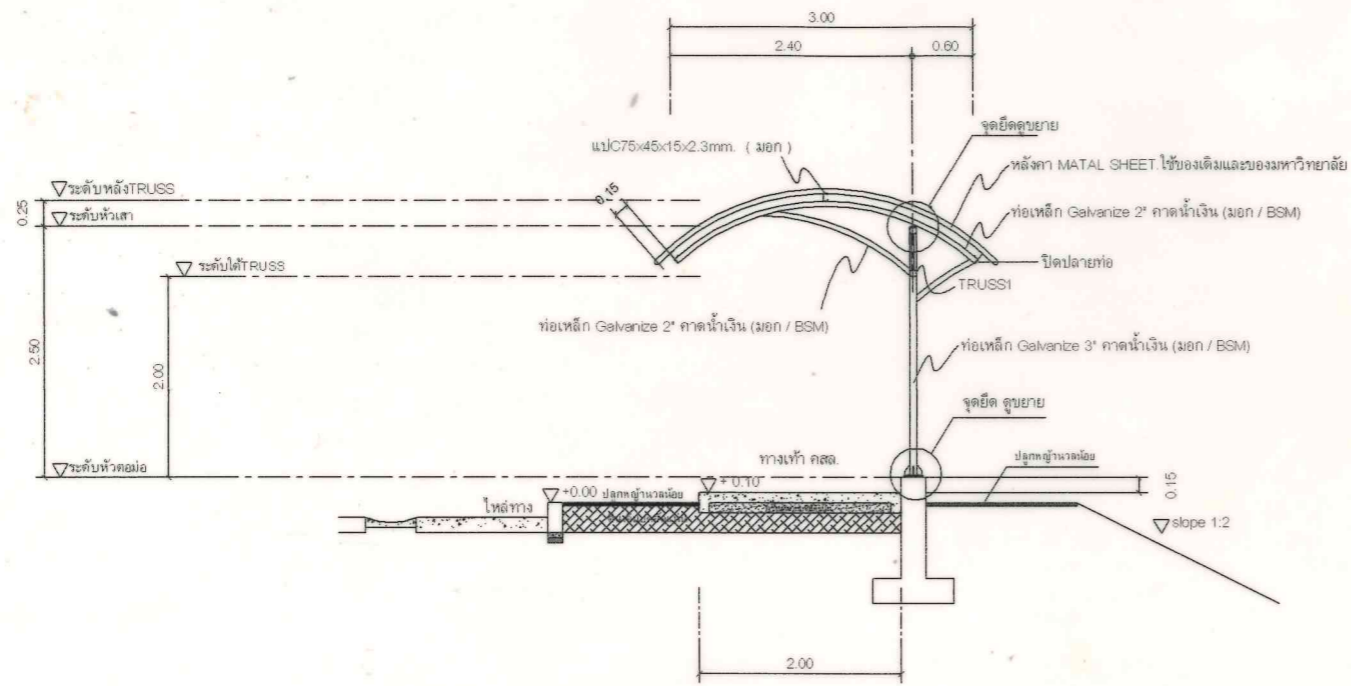
SCALE

1:300

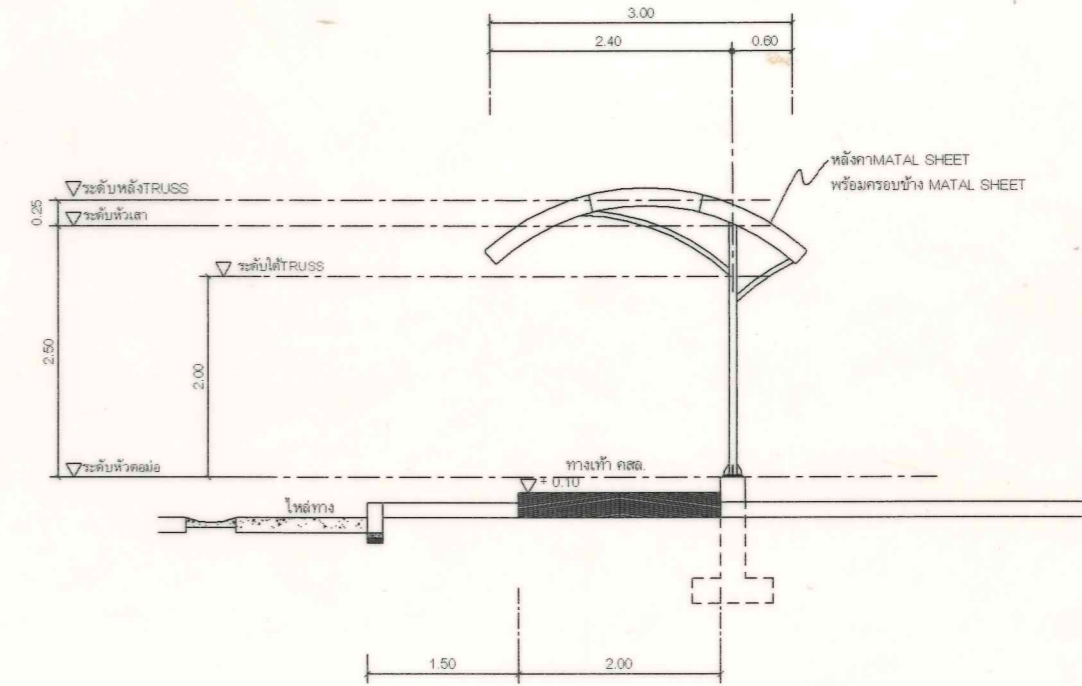


โครงการ ปรับปรุงลานพื้น ค.ล.ล. และขยาย พื้นที่ทาง หน้าลานพระบรมรูปฯ	เจ้าของโครงการ มหาวิทยาลัยวลัยลักษณ์ วิทยาเขตตรัง	วิศวกรโครงสร้าง นายปิยะวิชัย ศรีรัมย์ นายวุฒินันท์ คำจตุ	วิศวกรไฟฟ้า นายเอกพงศ์ แฉ่งแก้ว	หัวหน้างานอาคารสถานที่ นายเชน บูรพาศิริวัฒน์	ผู้ช่วยอธิการบดีฝ่ายอาคารสถานที่และโครงสร้างกายภาพ ดร.อวิชัย สุวรรณพงศ์	แบบแปลน แบบแนวทางเดินเท้าหลังคาคลุมของใหม่	แผ่นที่ / SHEET No. A-09
ที่ตั้งโครงการ มหาวิทยาลัยวลัยลักษณ์ วิทยาเขตตรัง ตำบลควนปรัง อำเภอเมือง จังหวัดตรัง	ผู้ออกแบบ นายเชน บูรพาศิริวัฒน์	วิศวกรงานระบบ นายอมฤต เครือเดียว	เขียนแบบ นายปิยะวิชัย ศรีรัมย์	หัวหน้าฝ่ายจัดการทรัพย์สิน นายเชน บูรพาศิริวัฒน์	รองอธิการบดีวิทยาเขตตรัง รศ.ดร.อุดมพล พิเศษไปนุญ	มาตราส่วน / SCALE 1:200	วันที่ / DATE

ระยะขนาดที่แสดงในแบบก่อสร้างทั้งหมดนี้ จะต้องถูกปรับให้เข้า
กับสถานที่ก่อสร้างจริงก่อนทำการก่อสร้าง ห้ามคัดลอกแบบ
ก่อสร้างนี้โดยเด็ดขาดให้ใช้ระยะจากต้นฉบับเท่านั้น
ALL DESIGNS ARE THE PROPERTY OF THE ARCHITECT DESIGN
AND CAN NOT BE USED WITH OUT THEIR WRITTEN PERMISSION.



รูปตัดขวาง
SCALE 1:50

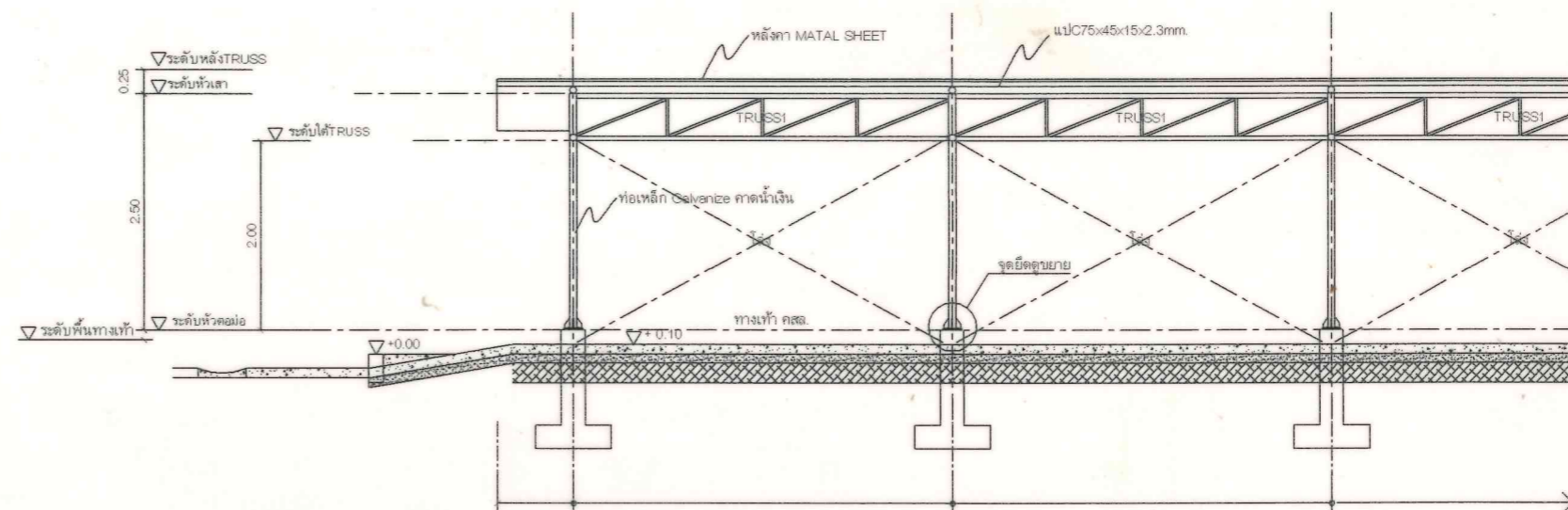


รูปด้านข้าง
SCALE 1:50

ข้อกำหนดรายละเอียดงานหลังคา

1. กำหนดให้ผู้รับจ้าง คิดตั้งฐานราก ค.ศ.ถ. ใหม่ทั้งหมด 10 ต้น
2. เสาโครงหลังคาใช้ของเดิม 8 ต้น ของใหม่ 2 ต้น
3. โครงเหล็ก TRUSS ระหว่างเสาหลังคาใช้ของเดิมกับของมหาวิทยาลัย
4. แพลตเท็กหลังคาใช้ของเดิม และของใหม่ ให้ใช้งานได้ตามมาตรฐานวัสดุประสงค์
5. แผ่นหลังคา METAL SHEET ใช้ของเดิม และของมหาวิทยาลัย การติดตั้งให้จัดแนวหลังคาตามคานคอดน เป็นเกณฑ์ หรือตามความเหมาะสมของแผ่นหลังคา ทั้งนี้ให้รวมงานเก็บรอยต่อของแผ่นของเดิม
6. แผ่นปิดครอบ (flashing) รางน้ำ ใช้วัสดุเดียวกันกับวัสดุของหลังคา ขนาดการใช้งานในแต่ละจุดให้นำเสนอก่อนการติดตั้ง
7. แบบแสดงรายละเอียดงานหลังคาที่แนบมานี้ เป็นพื้นที่โดยประมาณเท่านั้น ผู้รับจ้างต้องวัดพื้นที่จริง และหาระยะจริงในการทำงานเอง จะยึดถือตัวเลขตามในแบบที่ให้มาเป็นข้ออ้างไม่ได้
8. ผู้รับจ้างต้องจัดตั้งแผนการทำงานขออนุมัติและส่ง Shop Drawing งานหลังคาขออนุมัติล่วงหน้าอย่างน้อย 15 วัน ก่อนการติดตั้ง
9. งานนี้ ให้ผู้รับจ้างหาสีใหม่ทั้งหมด สีที่ใช้กำหนดให้ ดังนี้

- สีกันสนิม กำหนดให้ใช้ RED LEAD PRIMER (TOA, JOTUN, ICI, BAYER)
- สีกันสนิมสำหรับ Galvanize กำหนดให้ใช้ (TOA, JOTUN, ICI, BAYER, MAXZO)
- สีน้ำมันกำหนดให้ใช้เกรด PREMIUM (TOA, JOTUN, ICI, BAYER)
- สีน้ำอะคริลิกกำหนดให้ใช้เกรด ULTRA PREMIUM (TOA, JOTUN, ICI, BAYER)

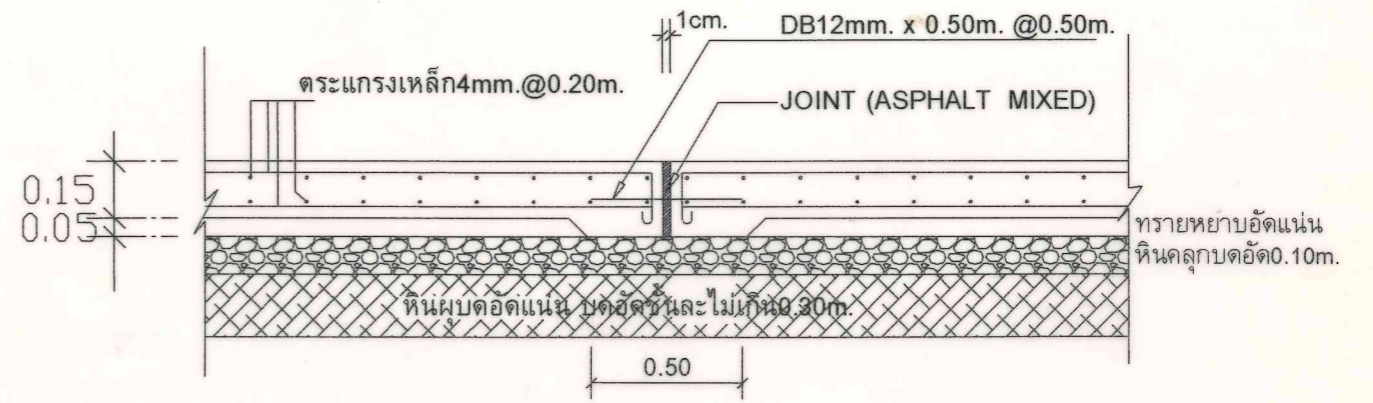
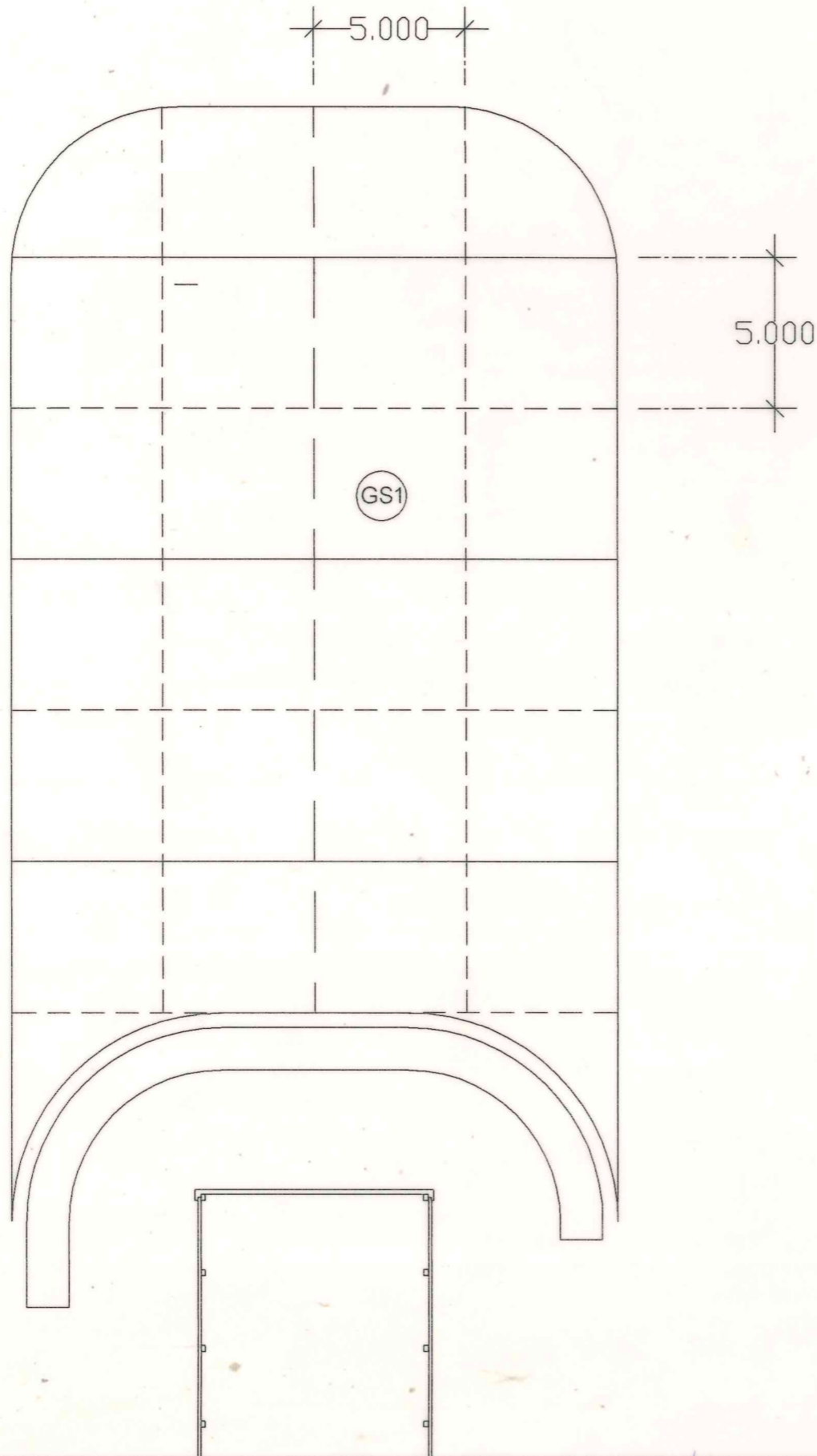


รูปตัดตามยาว
SCALE 1:50

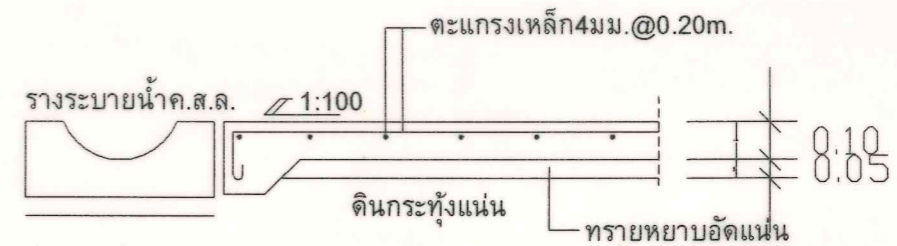
การติดตั้งโครงหลังคาทางเดินเท้า

มาตราส่วน 1:75

	<p>โครงการ ปรับปรุงลานพื้น ค.ศ.ล. และขยาย พื้นที่ทาง หน้าลานพระบรมรูป</p>	<p>เจ้าของโครงการ มหาวิทยาลัยวลัยลักษณ์ วิทยาเขตตรัง</p>	<p>วิศวกรโครงสร้าง นายปิยะวัชร ศรีรัมย์ นายวุฒิมนันท์ คำจตุ</p>	<p>วิศวกรไฟฟ้า นายเอกพงศ์ แสงแก้ว</p>	<p>หัวหน้างานอาคารสถานที่ นายเชน บูรพาศิริวัฒน์</p>	<p>ผู้ช่วยอธิการบดีฝ่ายอาคารสถานที่และโครงสร้างกายภาพ ดร.อวิทย์ชัย สุวรรณพงศ์</p>	<p>แบบแปลน การติดตั้งโครงหลังคาทางเดินเท้า</p>	<p>แผ่นที่ / SHEET No. A-10</p>
	<p>ที่ตั้งโครงการ มหาวิทยาลัยวลัยลักษณ์ วิทยาเขตตรัง ตำบลควนบึง อำเภอเมือง จังหวัดตรัง</p>	<p>ผู้ออกแบบ นายเชน บูรพาศิริวัฒน์</p>	<p>วิศวกรงานระบบ นายอมฤต เครือเดียว</p>	<p>เขียนแบบ นายปิยะวัชร ศรีรัมย์</p>	<p>หัวหน้าฝ่ายจัดการทรัพย์สิน นายเชน บูรพาศิริวัฒน์</p>	<p>รองอธิการบดีวิทยาเขตตรัง จ.ดร.อุดมพล พิชน์พิบูลย์</p>	<p>มาตราส่วน / SCALE 1:75</p>	<p>วันที่ / DATE</p>



แบบขยาย GS1
SCALE NTS



ขยายพื้น GS2
มาตราส่วน 1:25

- CONTRACTION JOINT
- CONSTRUCTION JOINT
- LONGITUDINAL JOINT

แบบแนวรอยต่อคอนกรีตพื้น ค.ส.ล.
SCALE 1:200



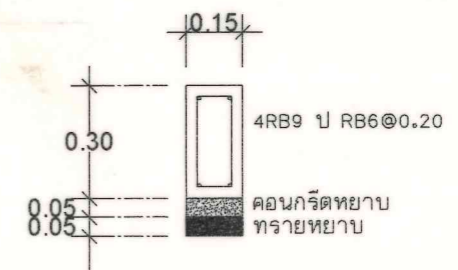
โครงการ ปรับปรุงลานพื้น ค.ส.ล. และขยาย พื้นที่ทาง หน้าลานพระบรมรูปฯ	เจ้าของโครงการ มหาวิทยาลัยสงขลานครินทร์ วิทยาเขตตรัง	วิศวกรโครงการ นายปิยะวิทย์ ศรีรัมย์ นายวุฒินันท์ คำจตุ	วิศวกรไฟฟ้า นายเอกพงศ์ แลงแก้ว	หัวหน้างานอาคารสถานที่ นายเชน บูรหาศรีวัฒน์	ผู้ช่วยอธิการบดีฝ่ายอาคารสถานที่และโครงการกายภาพ ดร.อวิชัย สุวรรณพงศ์	แบบแปลน แบบแนวรอยต่อคอนกรีตพื้น ค.ส.ล.	แผ่นที่ / SHEET No. A-11
ที่ตั้งโครงการ มหาวิทยาลัยสงขลานครินทร์ วิทยาเขตตรัง ตำบลควนปริง อำเภอเมือง จังหวัดตรัง	ผู้ออกแบบ นายเชน บูรหาศรีวัฒน์	วิศวกรงานระบบ นายอมฤต เครือเตียว	เขียนแบบ นายปิยะวิทย์ ศรีรัมย์	หัวหน้าฝ่ายจัดการทรัพย์สิน นายเชน บูรหาศรีวัฒน์	รองอธิการบดีวิทยาเขตตรัง รศ.ดร.อุดมพล พิเศษไปนุญ	มาตราส่วน / SCALE 1:200	วันที่ / DATE

ระยะขนาดที่แสดงในแบบก่อสร้างทั้งหมดนี้ จะต้องถูกปรับให้เข้า
กับสถานที่ก่อสร้างจริงก่อนทำการก่อสร้าง ห้ามวัดขนาดจากแบบ
ก่อสร้างนี้โดยเด็ดขาดให้ใช้ระยะจากตัวลงในแบบเท่านั้น
ALL DESIGNS ARE THE PROPERTY OF THE ARCHITECT DESIGN
AND CAN NOT BE USED WITH OUT THEIR WRITTEN PERMISSION.

แนวขอบคันทหิน ค.ล.ล.

แนวขอบคันทหิน ค.ล.ล.

แนวขอบคันทหิน ค.ล.ล.



ขยายขอบคันทหิน

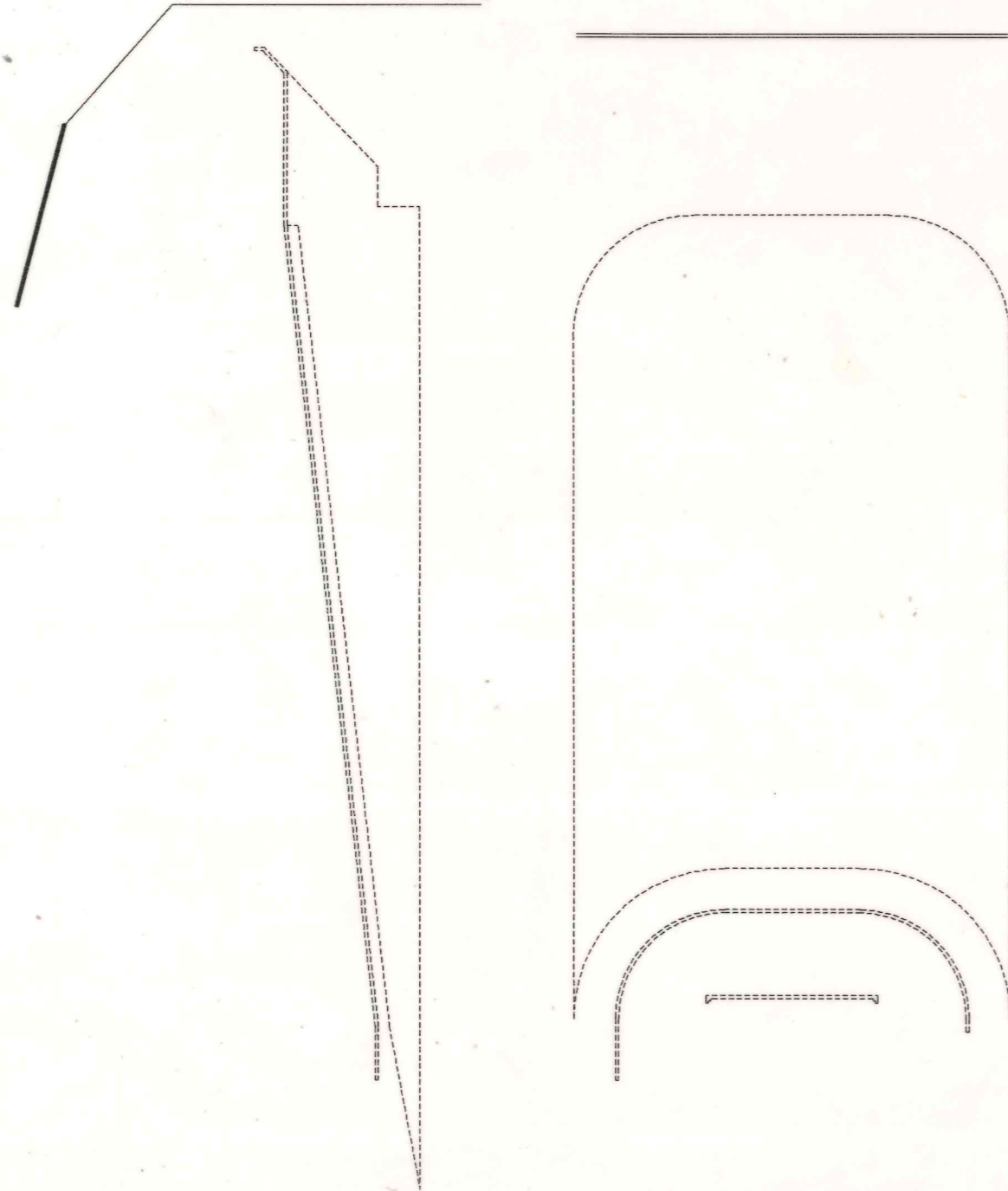
แบบรายละเอียดแนวขอบคันทหิน ค.ส.ล.

SCALE 1:300

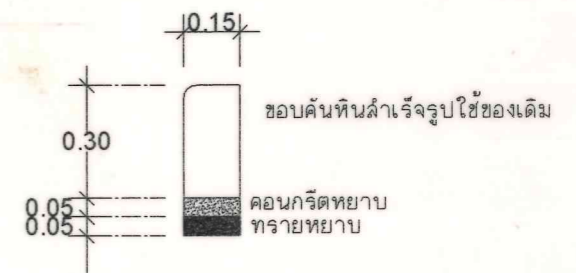
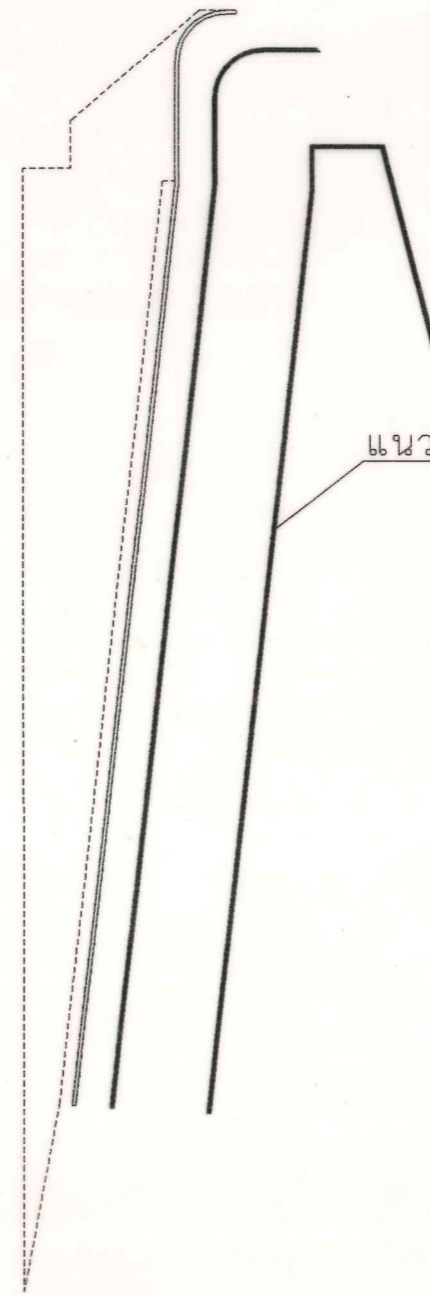


<p>โครงการ ปรับปรุงลานหิน ค.ล.ล. และขยาย พื้นที่ทาง หน้าลานพระบรมรูปฯ</p>	<p>เจ้าของโครงการ มหาวิทยาลัยวงษ์ชวลิตนรินทร์ วิทยาเขตตรัง</p>	<p>วิศวกรโครงสร้าง นายปิยะวิชร์ ศรีลัมย์ นายวุฒินันท์ คำจุติ</p>	<p>วิศวกรไฟฟ้า นายเอกพงศ์ แลงแก้ว</p>	<p>หัวหน้างานอาคารสถานที่ นายเชน บูรพาศิริวัฒน์</p>	<p>ผู้ช่วยอธิการบดีฝ่ายอาคารสถานที่และ โครงสร้างกายภาพ ดร.อวิชัย สุวรรณพงศ์</p>	<p>แบบแปลน แบบรายละเอียดแนวขอบคันทหิน ค.ล.ล.</p>	<p>แผ่นที่ / SHEET No. A-13</p>	
<p>ที่ตั้งโครงการ มหาวิทยาลัยวงษ์ชวลิตนรินทร์ วิทยาเขตตรัง ตำบลควนปริง อำเภอเมือง จังหวัดตรัง</p>	<p>ผู้ออกแบบ นายเชน บูรพาศิริวัฒน์</p>	<p>วิศวกรงานระบบ นายอมฤต เครือเดียว</p>	<p>เขียนแบบ นายปิยะวิชร์ ศรีลัมย์</p>	<p>หัวหน้าฝ่ายจัดการทรัพย์สิน นายเชน บูรพาศิริวัฒน์</p>	<p>รองอธิการบดีวิทยาเขตตรัง รศ.ดร.อุดมผล พิशनไพบุลย์</p>	<p>มาตราส่วน / SCALE 1:300</p>	<p>วันที่ / DATE</p>	<p>ขนาดที่แสดงในแบบก่อสร้างทั้งหมดนี้ จะต้องถูกปรับให้เข้า กับสถานที่ก่อสร้างจริงก่อนทำการก่อสร้าง ห้ามวัดขนาดจากแบบ ก่อสร้างนี้โดยเด็ดขาดให้ใช้ระยะจากตัวลงในแบบเท่านั้น ALL DESIGNS ARE THE PROPERTY OF THE ARCHITECT DESIGN AND CAN NOT BE USED WITH OUT THEIR WRITTEN PERMISSION.</p>

แนวขอบคั่นหินสำเร็จรูปใช้ของเดิม



แนวขอบคั่นหินสำเร็จรูปใช้ของเดิม

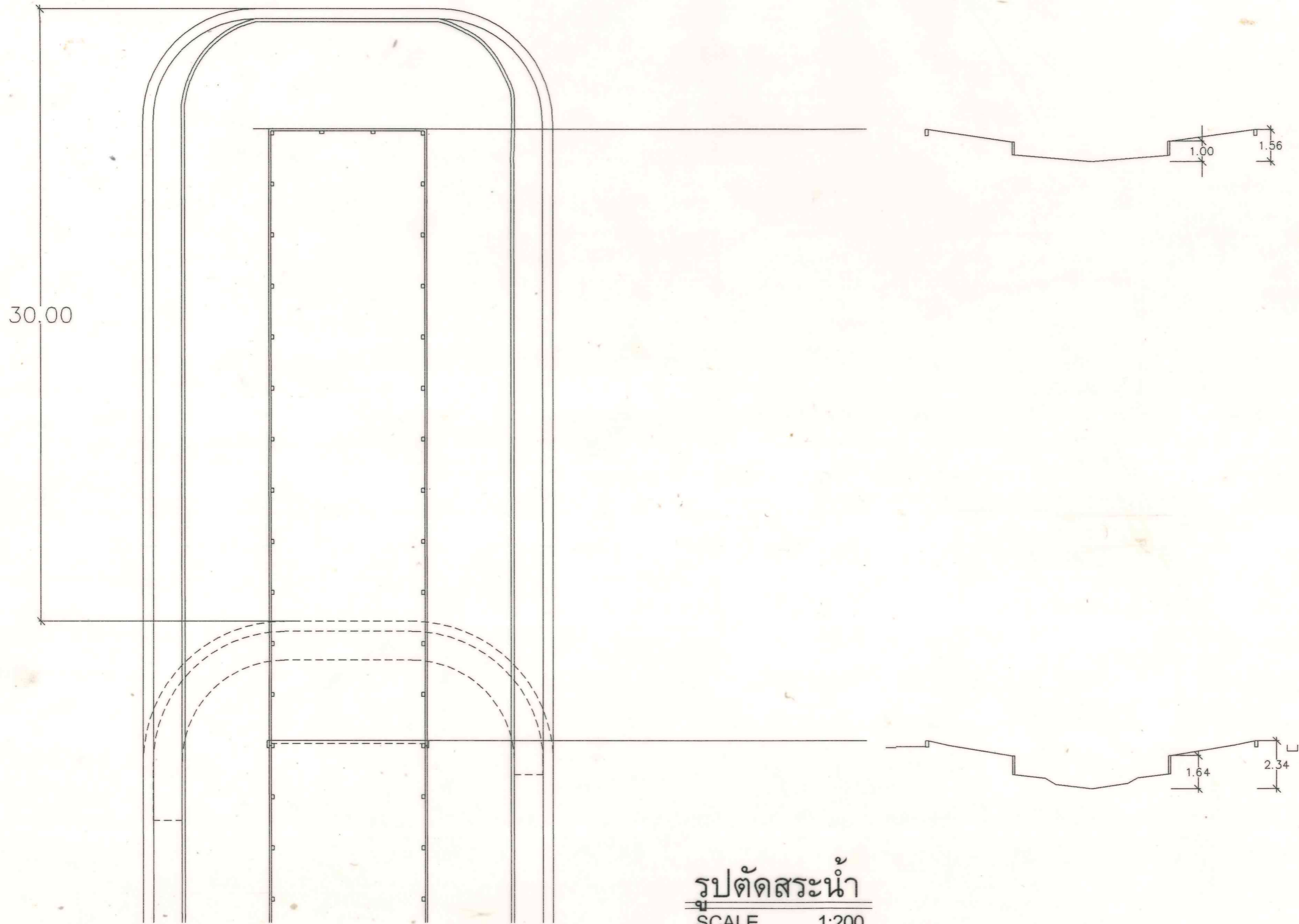


ขยายขอบคั่นหินสำเร็จรูป

แบบรายละเอียดแนวขอบคั่นหินสำเร็จรูป
SCALE 1:300



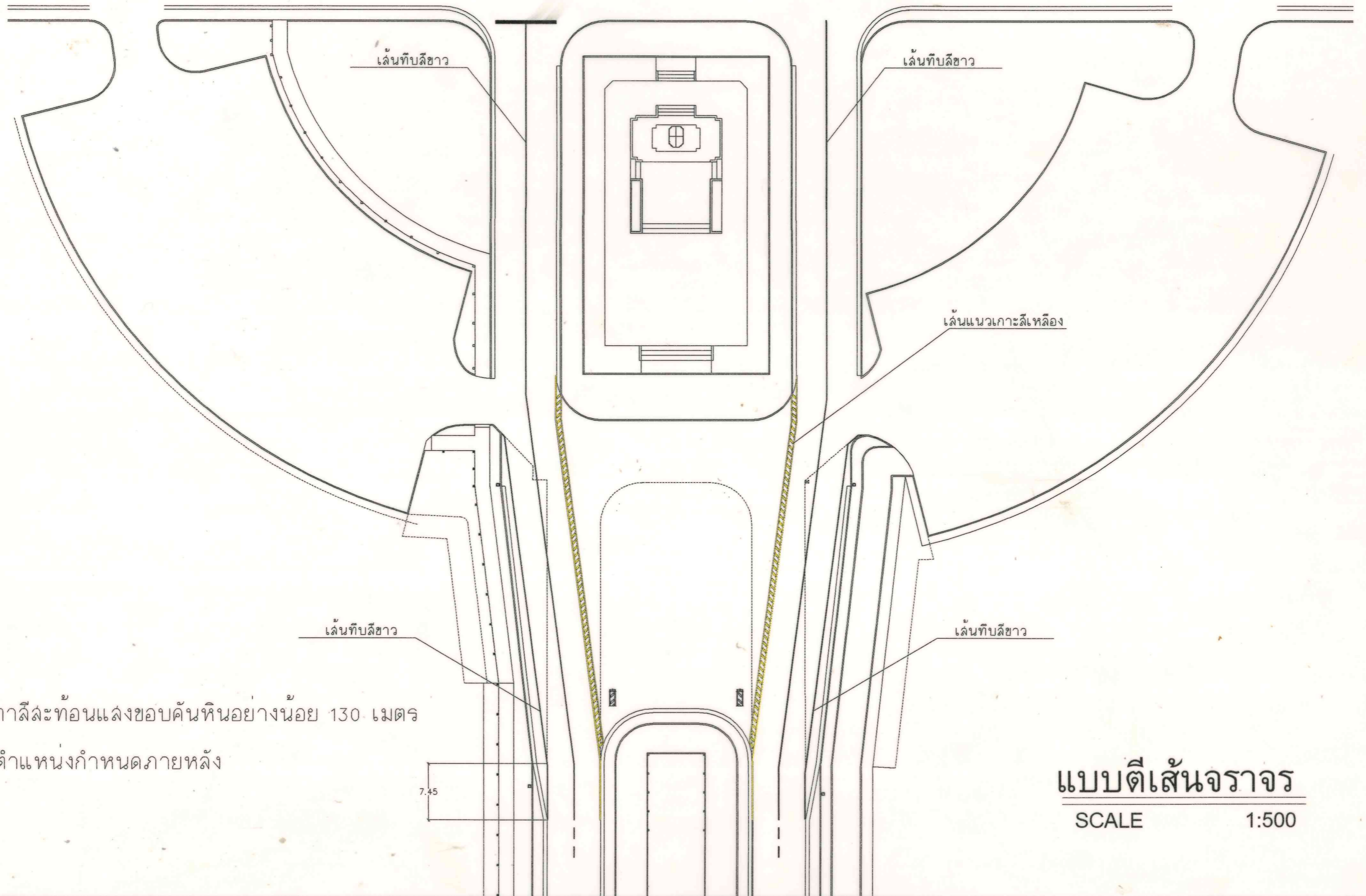
<p>โครงการ ปรับปรุงลานหิน ค.ล.ล. และขยาย พื้นที่ทาง หน้าลานพระบรมรูปฯ</p>	<p>เจ้าของโครงการ มหาวิทยาลัยวงษ์ชวลิตนรินทร์ วิทยาเขตตรัง</p>	<p>วิศวกรโครงสร้าง นายปิยะวิชร์ ศรีรัมย์ นายวุฒินันท์ คำจุติ</p>	<p>วิศวกรไฟฟ้า นายเอกพงศ์ แลงแก้ว</p>	<p>หัวหน้างานอาคารสถานที่ นายเชน บูรพาศิริวัฒน์</p>	<p>ผู้ช่วยอธิการบดีฝ่ายอาคารสถานที่และโครงสร้างกายภาพ ดร.อ.วิชัย สุวรรณพงศ์</p>	<p>แบบแปลน แบบรายละเอียดแนวขอบคั่นหินสำเร็จรูป</p>	<p>แผ่นที่ / SHEET No. A-14</p>	
<p>ที่ตั้งโครงการ มหาวิทยาลัยวงษ์ชวลิตนรินทร์ วิทยาเขตตรัง ตำบลควนปริง อำเภอเมือง จังหวัดตรัง</p>	<p>ผู้ออกแบบ นายเชน บูรพาศิริวัฒน์</p>	<p>วิศวกรงานระบบ นายอมฤต เครือเดียว</p>	<p>เขียนแบบ นายปิยะวิชร์ ศรีรัมย์</p>	<p>หัวหน้าฝ่ายจัดการทรัพย์สิน นายเชน บูรพาศิริวัฒน์</p>	<p>รองอธิการบดีวิทยาเขตตรัง รศ.ดร.อุดมผล ทิชนันท์</p>	<p>มาตราส่วน / SCALE 1:300</p>	<p>วันที่ / DATE</p>	<p>ระยะขนาดที่แสดงในแบบก่อสร้างทั้งหมดนี้ จะต้องถูกปรับให้เข้า กับสถานที่ก่อสร้างจริงก่อนทำการก่อสร้าง ห้ามคัดลอกแบบ ก่อสร้างนี้โดยเด็ดขาดให้ใช้ระยะจากตัวละในแบบเท่านั้น ALL DESIGNS ARE THE PROPERTY OF THE ARCHITECT DESIGN AND CAN NOT BE USED WITH OUT THEIR WRITTEN PERMISSION.</p>



รูปตัดสระน้ำ
SCALE 1:200




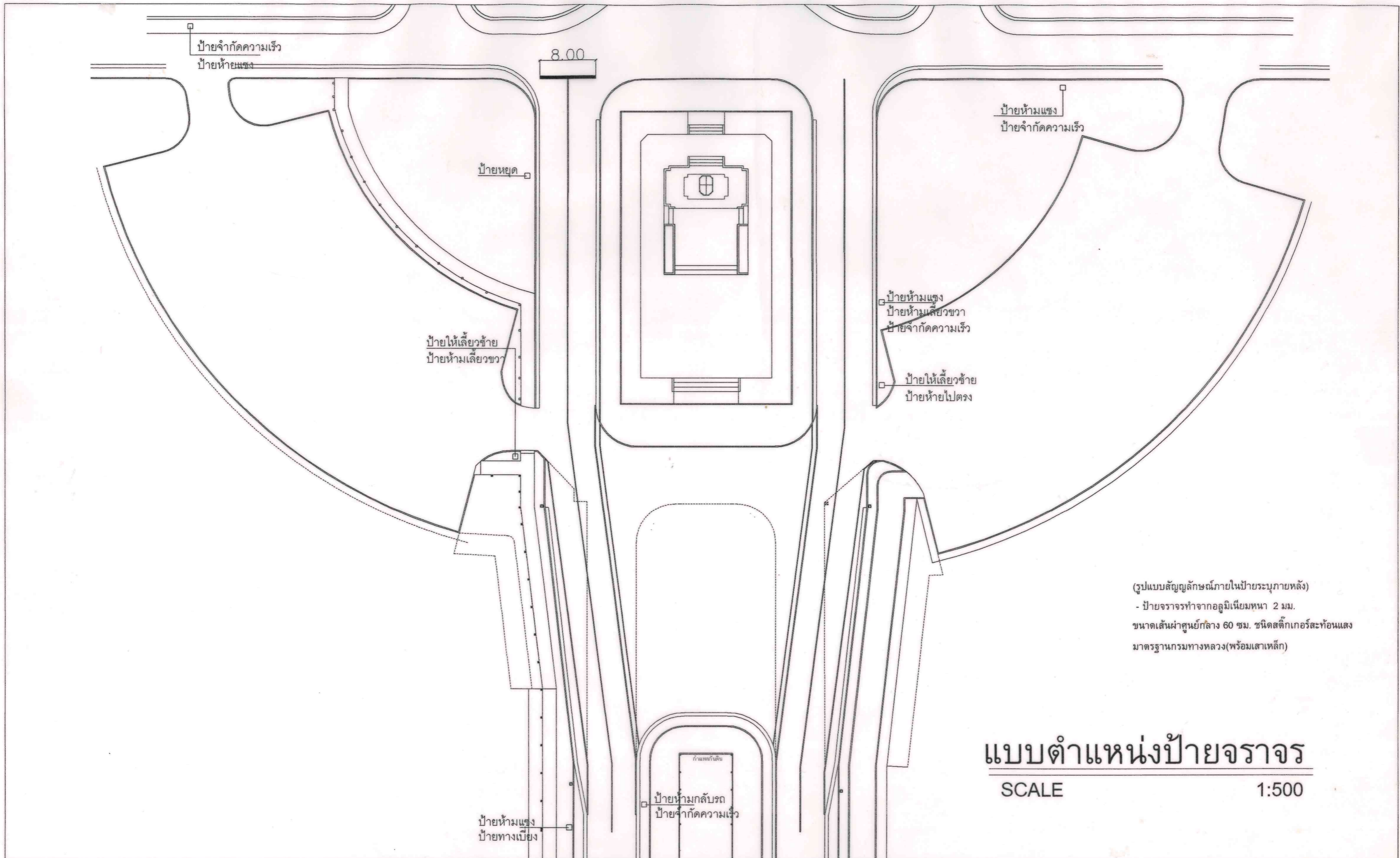
โครงการ ปรับปรุงลานหิน ค.ล.ล. และขยาย พื้นที่ทาง หน้าลานพระบรมรูปฯ	เจ้าของโครงการ มหาวิทยาลัยวลัยลักษณ์ วิทยาเขตตรัง	วิศวกรโครงสร้าง นายปิยะวิชร์ ศรีรัมย์ นายวุฒินันท์ คำจตุ	วิศวกรไฟฟ้า นายเอกพงศ์ แลงแก้ว	หัวหน้างานอาคารสถานที่ นายเชน บูรพาศิริวัฒน์	ผู้ช่วยอธิการบดีฝ่ายอาคารสถานที่และโครงสร้างกายภาพ ดร.อวิทัย สุวรรณพงศ์	แบบแปลน รูปตัดสระน้ำ	แผ่นที่ / SHEET No. A-15	
ที่ตั้งโครงการ มหาวิทยาลัยวลัยลักษณ์ วิทยาเขตตรัง ตำบลควนปรัง อำเภอเมือง จังหวัดตรัง	ผู้ออกแบบ นายเชน บูรพาศิริวัฒน์	วิศวกรงานระบบ นายอมฤต เครือเดียว	เขียนแบบ นายปิยะวิชร์ ศรีรัมย์	หัวหน้าฝ่ายจัดการทรัพย์สิน นายเชน บูรพาศิริวัฒน์	รองอธิการบดีวิทยาเขตตรัง รศ.ดร.อุดมผล ทิชนันท์บุญย์	มาตรฐาน / SCALE 1:200	วันที่ / DATE	ระยะเวลาที่แสดงในแบบแปลนทั้งหมดนี้ จะต้องถูกปรับให้เข้า กับสถานที่ก่อสร้างจริงก่อนทำการก่อสร้าง ห้ามรีดขนาดจากแบบ ก่อสร้างนี้โดยเด็ดขาดให้ใช้ระยะจากตัวต่อในแบบเท่านั้น ALL DESIGNS ARE THE PROPERTY OF THE ARCHITECT DESIGN AND CAN NOT BE USED WITH OUT THEIR WRITTEN PERMISSION.



ทาลีสะทอนแสงขอบคั่นหินอย่างน้อย 130 เมตร
ตำแหน่งกำหนดภายหลัง

แบบตีเส้นจราจร
SCALE 1:500


	โครงการ ปรับปรุงลานหิน ค.ล.ล. และขยาย พื้นที่ทาง หน้าลานพระบรมรูปฯ	เจ้าของโครงการ มหาวิทยาลัยสงขลานครินทร์ วิทยาเขตตรัง	วิศวกรโครงสร้าง นายปิยะวิชร์ ครีลัมย์ นายวุฒินันท์ คำจตุ	วิศวกรไฟฟ้า นายเอกพงศ์ แลงแก้ว	หัวหน้างานอาคารสถานที่ นายเชน บูรพาศิริวัฒน์	ผู้ช่วยอธิการบดีฝ่ายอาคารสถานที่และโครงสร้างกายภาพ ดร.อวิชัย สุวรรณพงศ์	แบบแปลน แบบตีเส้นจราจร	แผ่นที่ / SHEET No. A-16	
	ที่ตั้งโครงการ มหาวิทยาลัยสงขลานครินทร์ วิทยาเขตตรัง ตำบลควนบึง อำเภอเมือง จังหวัดตรัง	ผู้ออกแบบ นายเชน บูรพาศิริวัฒน์	วิศวกรงานระบบ นายอมฤต เครือเดี่ยว	เขียนแบบ นายปิยะวิชร์ ครีลัมย์	หัวหน้าฝ่ายจัดการทรัพย์สิน นายเชน บูรพาศิริวัฒน์	รองอธิการบดีวิทยาเขตตรัง รศ.ดร.อุดมผล ทิชนันท์ใหญ่	มาตรฐาน / SCALE 1:500	วันที่ / DATE	ระยะเวลาที่แสดงในแบบก่อสร้างทั้งหมดนี้ จะต้องถูกปรับให้เข้า กับสถานที่ก่อสร้างจริงก่อนทำการก่อสร้าง ห้ามคัดลอกจากแบบ ก่อสร้างนี้โดยเด็ดขาดให้ใช้เฉพาะจากต้นฉบับเท่านั้น ALL DESIGNS ARE THE PROPERTY OF THE ARCHITECT DESIGN AND CAN NOT BE USED WITH OUT THEIR WRITTEN PERMISSION.

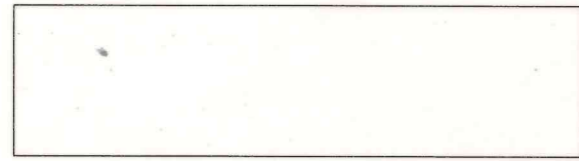
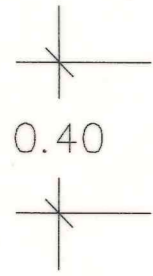


(รูปแบบสัญลักษณ์ภายในป้ายระบุภายหลัง)
 - ป้ายจราจรทำจากอลูมิเนียมหนา 2 มม.
 ขนาดเส้นผ่าศูนย์กลาง 60 ซม. ชนิดสติ๊กเกอร์สะท้อนแสง
 มาตรฐานกรมทางหลวง(พร้อมเสาเหล็ก)

แบบตำแหน่งป้ายจราจร

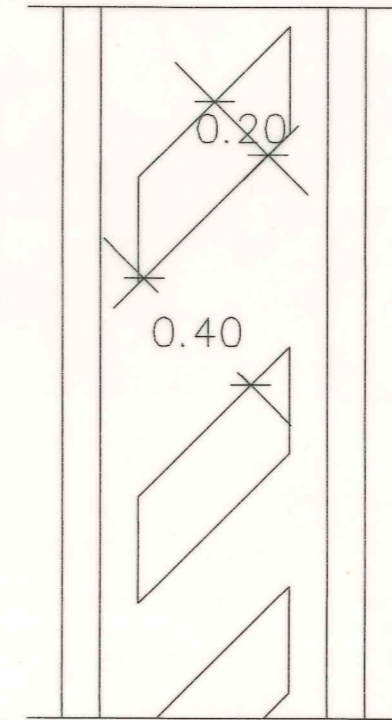
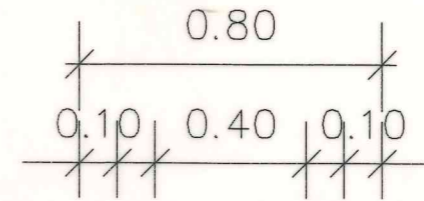
SCALE 1:500

	โครงการ ปรับปรุงลานหิน ค.ล.ล. และขยาย พื้นที่ทาง หน้าลานพระบรมรูปฯ	เจ้าของโครงการ มหาวิทยาลัยวงษ์ชวลิตกุล วิทยาเขตตรัง	วิศวกรโครงสร้าง นายปิยะวิชร์ ครีลัมย์ นายวุฒินันท์ คำจตุ	วิศวกรไฟฟ้า นายเอกพงศ์ แลงแก้ว	หัวหน้างานอาคารสถานที่ นายเชน บูรพาศิริวัฒน์	ผู้ช่วยอธิการบดีฝ่ายอาคารสถานที่และ โครงสร้างกายภาพ ดร.อวิชัย สุวรรณพงศ์	แบบแปลน แบบตำแหน่งป้ายจราจร	แผ่นที่ / SHEET No. A-17
	ที่ตั้งโครงการ มหาวิทยาลัยวงษ์ชวลิตกุล วิทยาเขตตรัง ตำบลควนปริง อำเภอเมือง จังหวัดตรัง	ผู้ออกแบบ นายเชน บูรพาศิริวัฒน์	วิศวกรงานระบบ นายอมฤต เครือเดียว	เขียนแบบ นายปิยะวิชร์ ครีลัมย์	หัวหน้าฝ่ายจัดการทรัพย์สิน นายเชน บูรพาศิริวัฒน์	รองอธิการบดีวิทยาเขตตรัง รศ.ดร.อุดมพล พิशन์โทบุญย์	มาตรฐาน / SCALE 1:500	วันที่ / DATE



ตีเส้นจราจร ขาวทึบ
กว้าง0.40m.

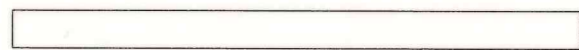
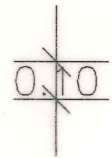
ขยายเส้นจราจร เส้นแนวหยุด
SCALE 1:20



ตีเส้นจราจร ทึบ
กว้าง0.10m. สีเหลือง
ตีเส้นจราจร ทึบ
กว้าง0.20m. สีเหลือง

ขยายเส้นจราจร เกาะสี่
SCALE 1:20

สีจราจรใช้สีเทอร์โมพลาสติกความหนา 3 มม. มอก. 542
ลูกแก้วที่ใช้โรย มอก. 543
สีทาขอบคันหินใช้สีสะท้อนแสง TOA , JOTUN , BAGER




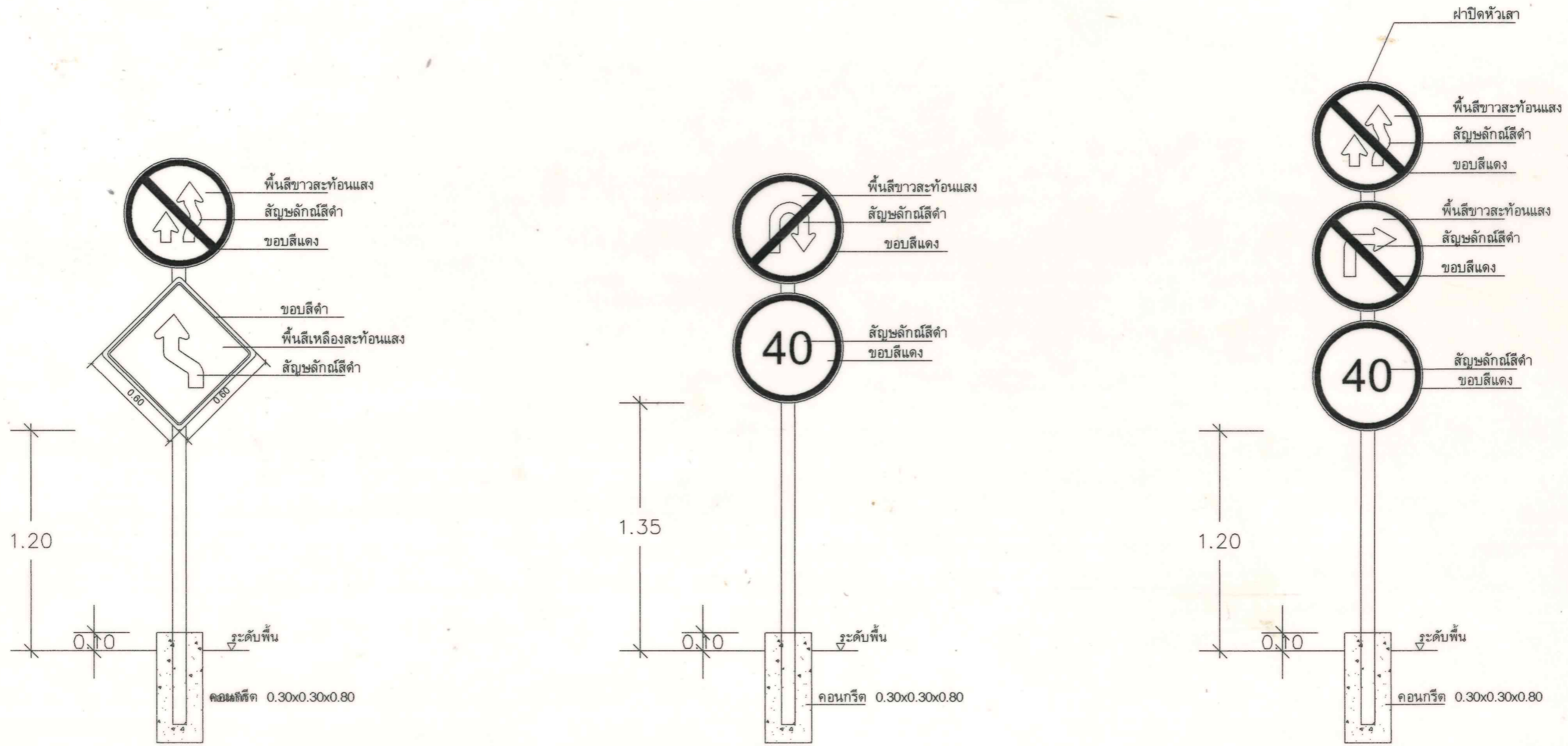
ตีเส้นจราจร ขาวทึบ
กว้าง0.10m.

ขยายเส้นจราจร เส้นห้ามแซง
SCALE 1:20

ขยายการตีเส้นจราจร

มาตราส่วน 1:20

	โครงการ ปรับปรุงลานหิน ค.ล.ล. และขยาย พื้นที่ทาง หน้าลานพระบรมรูปฯ	เจ้าของโครงการ มหาวิทยาลัยวลัยลักษณ์ วิทยาเขตตรัง	วิศวกรโครงการ นายปิยะวัชร ศรีรัมย์ นายวุฒินันท์ คำจตุ	วิศวกรไฟฟ้า นายเอกพงศ์ แลงแก้ว	หัวหน้างานอาคารสถานที่ นายเชน บุรพาศิริวัฒน์	ผู้ช่วยอธิการบดีฝ่ายอาคารสถานที่และ โครงสร้างกายภาพ ดร.อรรถชัย สุวรรณพงศ์	แบบแปลน ขยายการตีเส้นจราจร	แผ่นที่ / SHEET No. A-18
	ที่ตั้งโครงการ มหาวิทยาลัยวลัยลักษณ์ วิทยาเขตตรัง ตำบลควนปริง อำเภอเมือง จังหวัดตรัง	ผู้ออกแบบ นายเชน บุรพาศิริวัฒน์	วิศวกรงานระบบ นายอมฤต เครือเดียว	เขียนแบบ นายปิยะวัชร ศรีรัมย์	หัวหน้าฝ่ายจัดการทรัพย์สิน นายเชน บุรพาศิริวัฒน์	รองอธิการบดีวิทยาเขตตรัง รศ.ดร.อุดมพล พิเศษไปนุญ	มาตรฐาน / SCALE 1:20	วันที่ / DATE



(รูปแบบสัญลักษณ์ภายในป้ายระบุภายหลัง)

- ป้ายจราจรทำจากอลูมิเนียมหนา 2 มม. ขนาดเส้นผ่าศูนย์กลาง 60 ซม. สติกเกอร์สะท้อนแสง เกรด EG, EGP อายุการใช้งานไม่น้อยกว่า 5 ปี พร้อมเสาเหล็ก Galvanize ตก. 75 มม. หนา 3.2 มม. ตัวยึดป้ายกับเสาเหล็ก ทำด้วยเหล็กชุบสังกะสี

ขยายการติดตั้งป้ายจราจร

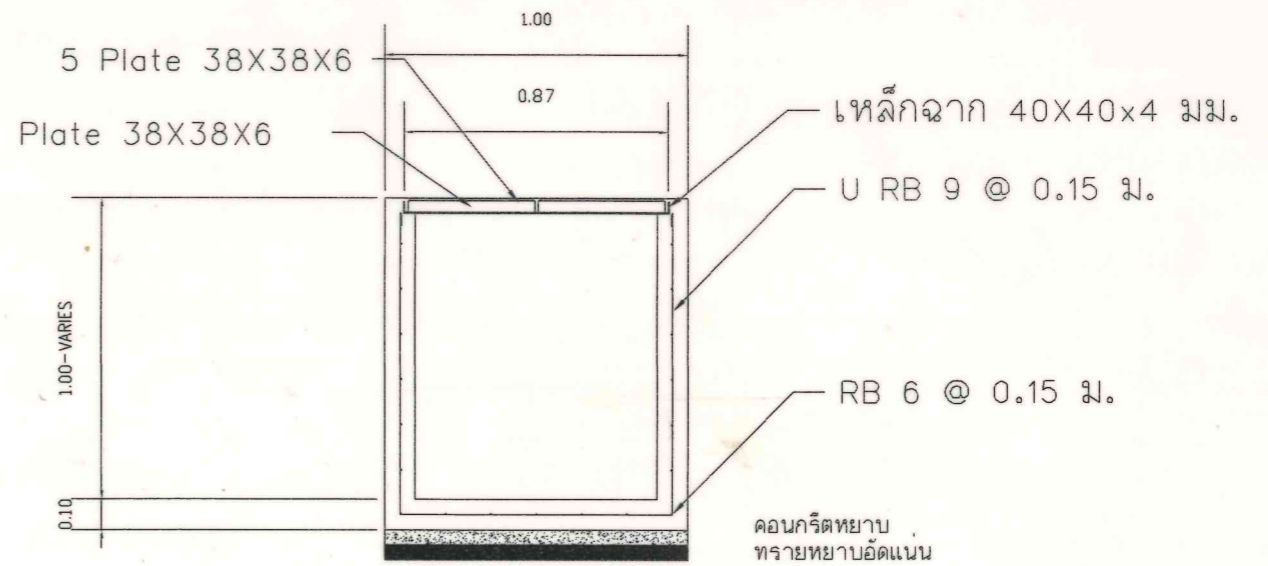
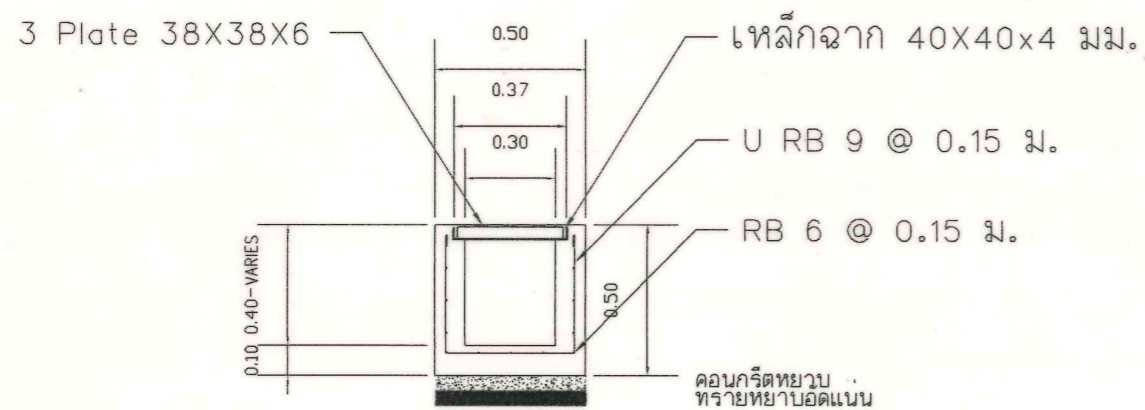
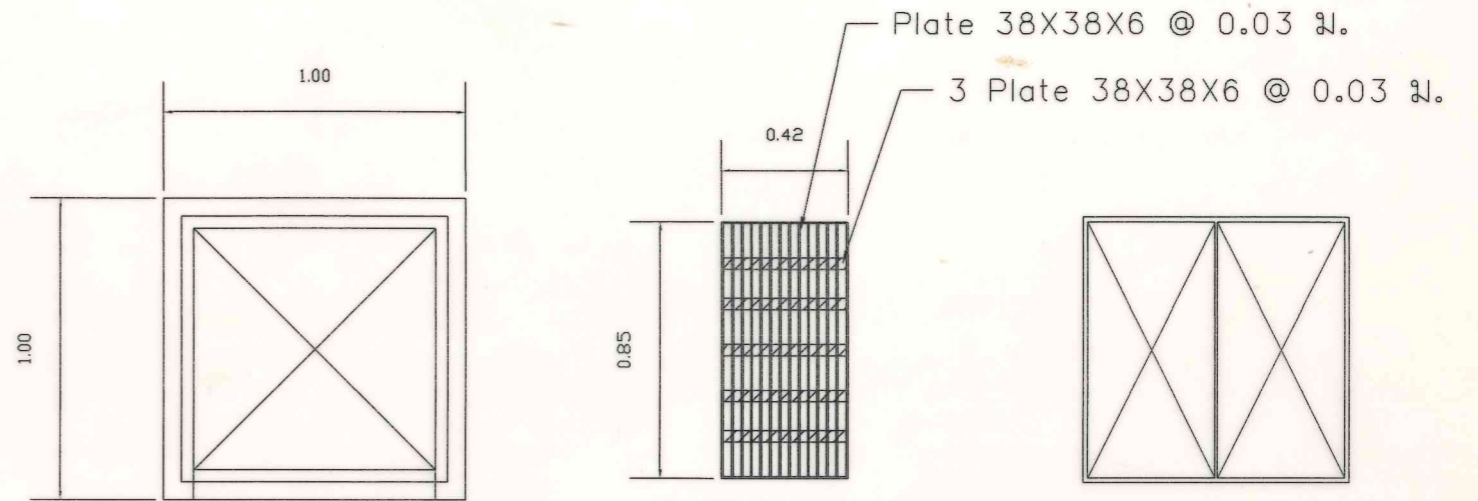
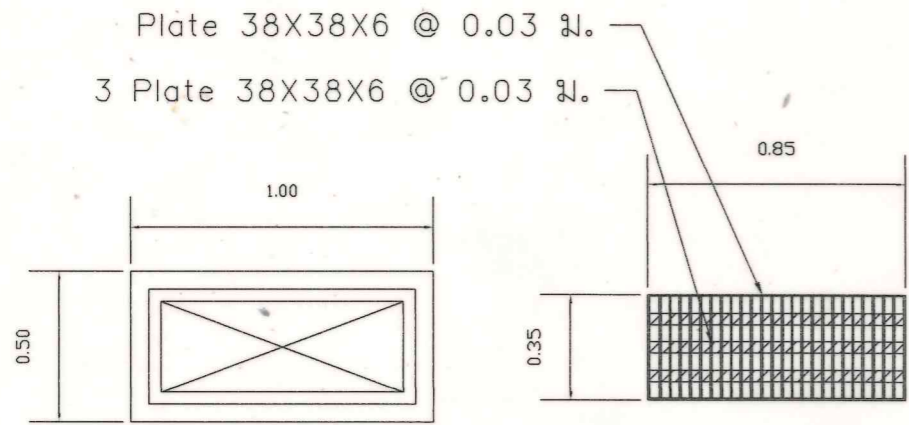
มาตราส่วน

NTS



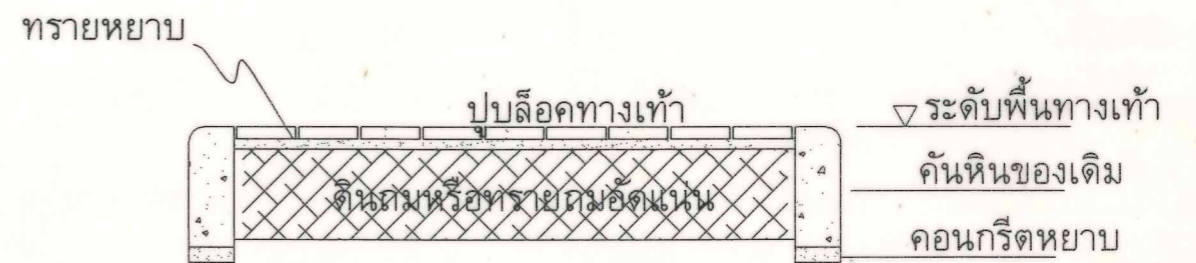
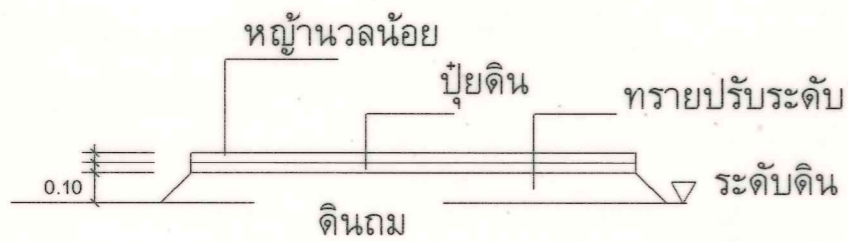
โครงการ ปรับปรุงลานหิน ค.ล.ล. และขยาย พื้นที่ทาง หน้าลานพระบรมรูปฯ	เจ้าของโครงการ มหาวิทยาลัยวงษ์ชวลิตนรินทร์ วิทยาเขตตรัง	วิศวกรโครงการ นายปิยะวิชร์ ศรีรัมย์ นายวุฒินันท์ คำจตุ	วิศวกรไฟฟ้า นายเอกพงศ์ แลงแก้ว	หัวหน้างานอาคารสถานที่ นายเชน บุรพาศิริวัฒน์	ผู้ช่วยอธิการบดีฝ่ายอาคารสถานที่และ โครงสร้างกายภาพ ดร.อวิชัย สุวรรณพงศ์	แบบแปลน ขยายการติดตั้งป้ายจราจร	แผ่นที่ / SHEET No. A-19
ที่ตั้งโครงการ มหาวิทยาลัยวงษ์ชวลิตนรินทร์ วิทยาเขตตรัง ตำบลควนปริง อำเภอเมือง จังหวัดตรัง	ผู้ออกแบบ นายเชน บุรพาศิริวัฒน์	วิศวกรงานระบบ นายอมฤต เครือเดียว	เขียนแบบ นายปิยะวิชร์ ศรีรัมย์	หัวหน้าฝ่ายจัดการทรัพย์สิน นายเชน บุรพาศิริวัฒน์	รองอธิการบดีวิทยาเขตตรัง รศ.ดร.อุดมผล ทิชนันท์	มาตราส่วน / SCALE NTS	วันที่ / DATE

ระยะขนาดที่แสดงในแบบก่อสร้างทั้งหมดนี้ จะต้องถูกปรับให้เข้า
กับสถานที่ก่อสร้างจริงก่อนทำการก่อสร้าง ห้ามวัดขนาดจากแบบ
ก่อสร้างนี้โดยเด็ดขาดให้ใช้ระยะจากตัวตอในแบบเท่านั้น
ALL DESIGNS ARE THE PROPERTY OF THE ARCHITECT DESIGN
AND CAN NOT BE USED WITH OUT THEIR WRITTEN PERMISSION.



ขยายบ่อพักขนาด 0.50x1.00
SCALE

ขยายบ่อพักขนาด 1.00x1.00
SCALE

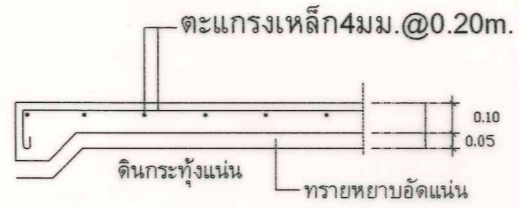


รูปตัด ปลุกหญ้า
SCALE

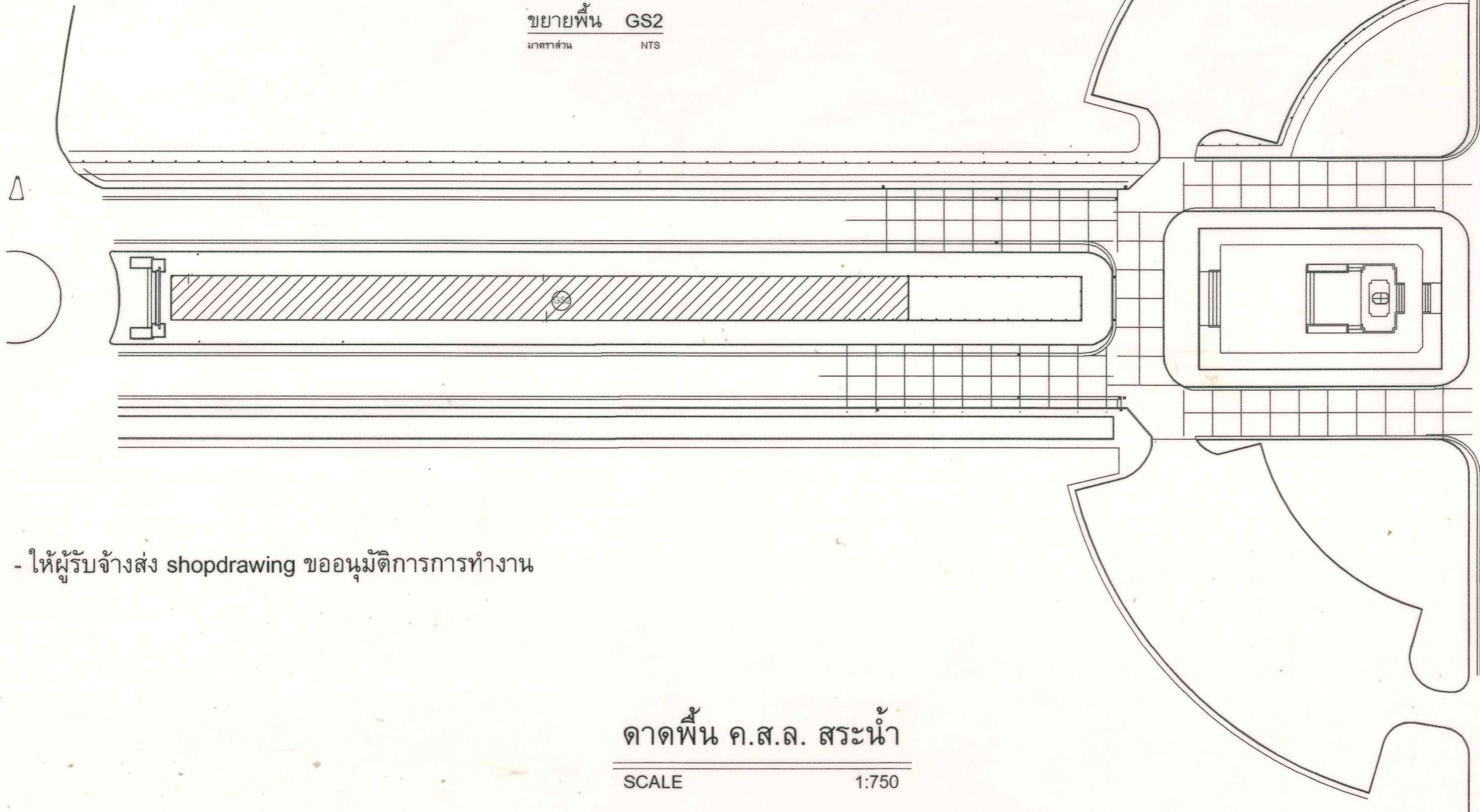
ขยายบ่อพัก , ปลุกหญ้า , ทางเท้า
มาตราส่วน NTS

รูปตัด ปูบล็อกทางเท้า
SCALE

	โครงการ ปรับปรุงลานหิน ค.ล.ล. และขยาย พื้นที่ทาง หน้าลานพระบรมรูปฯ	เจ้าของโครงการ มหาวิทยาลัยวงษ์ชวลิตนรินทร์ วิทยาเขตตรัง	วิศวกรโครงการ นายปิยะวิษุทธิ์ ศรีลัมย์ นายวุฒินันท์ คำจตุ	วิศวกรไฟฟ้า นายเอกพงศ์ แลงแก้ว	หัวหน้างานอาคารสถานที่ นายเชน บูรพาศิริวัฒน์	ผู้ช่วยอธิการบดีฝ่ายอาคารสถานที่และ โครงสร้างกายภาพ ดร.อวิชัย สุวรรณพงศ์	แบบแปลน ขยายบ่อพัก , ปลุกหญ้า , ทางเท้า	แผ่นที่ / SHEET No. A-20
	ที่ตั้งโครงการ มหาวิทยาลัยวงษ์ชวลิตนรินทร์ วิทยาเขตตรัง ตำบลควนบึง อำเภอเมือง จังหวัดตรัง	ผู้ออกแบบ นายเชน บูรพาศิริวัฒน์	วิศวกรงานระบบ นายอมฤต เครือเดียว	เขียนแบบ นายปิยะวิษุทธิ์ ศรีลัมย์	หัวหน้าฝ่ายจัดการทรัพย์สิน นายเชน บูรพาศิริวัฒน์	รองอธิการบดีวิทยาเขตตรัง รศ.ดร.อุดมพล พิเศษไปนิตย์	มาตรฐาน / SCALE 1:25	วันที่ / DATE



ขยายพื้น GS2
มาตราส่วน NTS



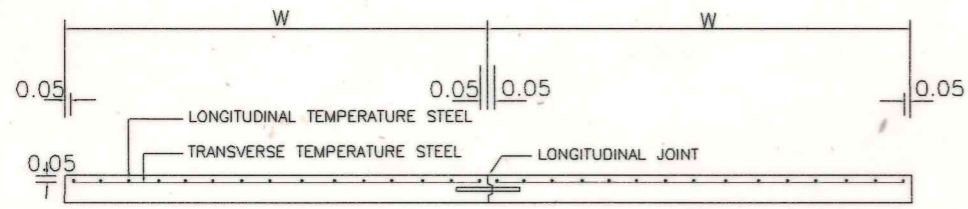
- ให้ผู้รับจ้างส่ง shopdrawing ขออนุมัติการทำงาน

ดาตพื้น ค.ส.ล. สระน้ำ

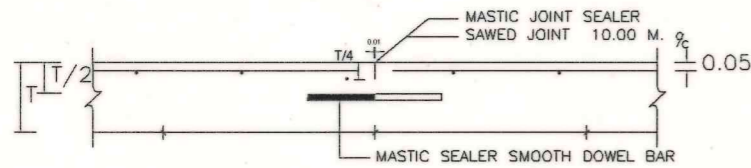
SCALE 1:750



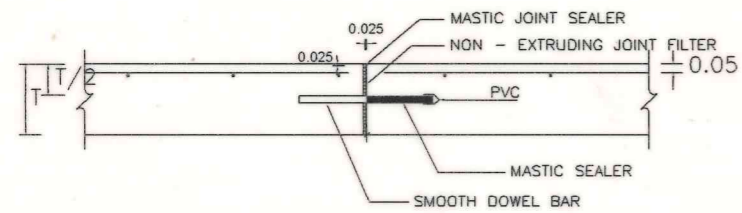
โครงการ ปรับปรุงลานหิน ค.ส.ล. และขยาย พื้นที่ทาง หน้าลานพระบรมรูปฯ	เจ้าของโครงการ มหาวิทยาลัยวลัยลักษณ์ วิทยาเขตตรัง	วิศวกรโครงการ นายปิยะวิชร์ ศรีรัมย์ นายวุฒินันท์ คำจตุ	วิศวกรไฟฟ้า นายเอกพงศ์ แลงแก้ว	หัวหน้างานอาคารสถานที่ นายเชน บูรพาศิริวัฒน์	ผู้ช่วยอธิการบดีฝ่ายอาคารสถานที่และโครงการกายภาพ ดร.อวิชัย สุวรรณพงศ์	แบบแปลน ดาตพื้น ค.ส.ล. สระน้ำ	แผ่นที่ / SHEET No. A-21	
ที่ตั้งโครงการ มหาวิทยาลัยวลัยลักษณ์ วิทยาเขตตรัง ตำบลควนปริง อำเภอเมือง จังหวัดตรัง	ผู้ออกแบบ นายเชน บูรพาศิริวัฒน์	วิศวกรงานระบบ นายอมฤต เครือเดียว	เขียนแบบ นายปิยะวิชร์ ศรีรัมย์	หัวหน้าฝ่ายจัดการทรัพย์สิน นายเชน บูรพาศิริวัฒน์	รองอธิการบดีวิทยาเขตตรัง รศ.ดร.อุดมพล พิเศษไปบุลย์	มาตราส่วน / SCALE 1:750	วันที่ / DATE	ระบอบที่แสดงในแบบก่อสร้างทั้งหมดนี้ จะต้องถูกปรับให้เข้า กับสถานที่ก่อสร้างจริงก่อนทำการก่อสร้าง ห้ามคัดลอกแบบ ก่อสร้างนี้โดยเด็ดขาดให้ใช้เฉพาะจากตัวลงในแบบเท่านั้น ALL DESIGNS ARE THE PROPERTY OF THE ARCHITECT DESIGN AND CAN NOT BE USED WITH OUT THEIR WRITTEN PERMISSION.



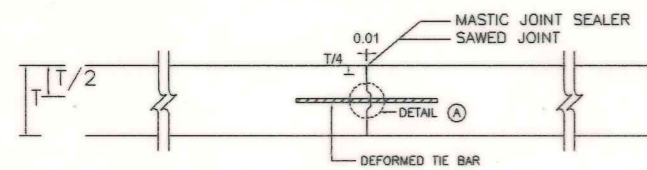
รูปตัดตามขวางพื้น ค.ส.ล.



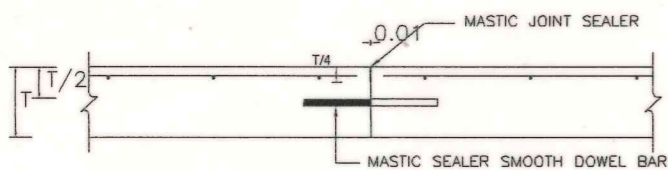
CONTRACTION JOINT



EXPANSION JOINT



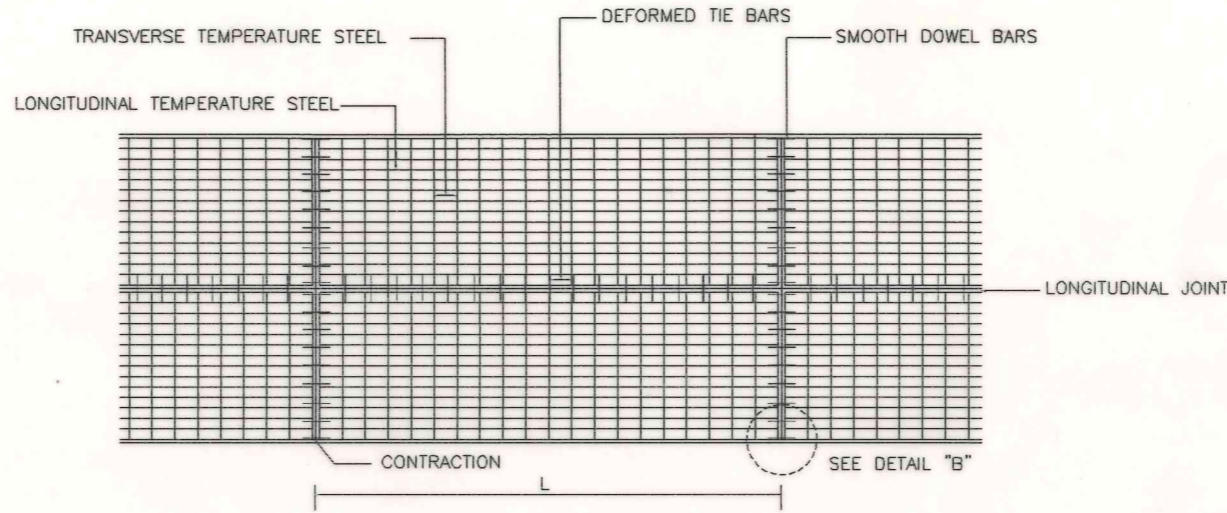
LONGITUDINAL JOINT



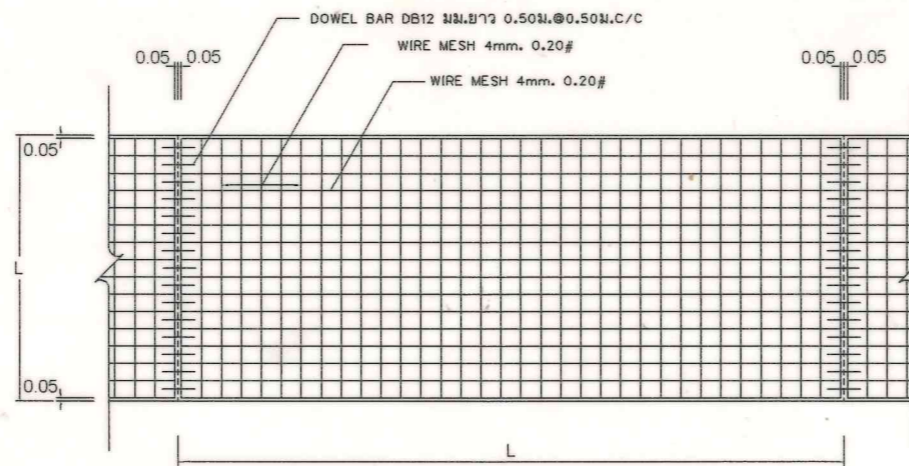
CONSTRUCTION JOINT

TIE BARS - DOWEL BARS

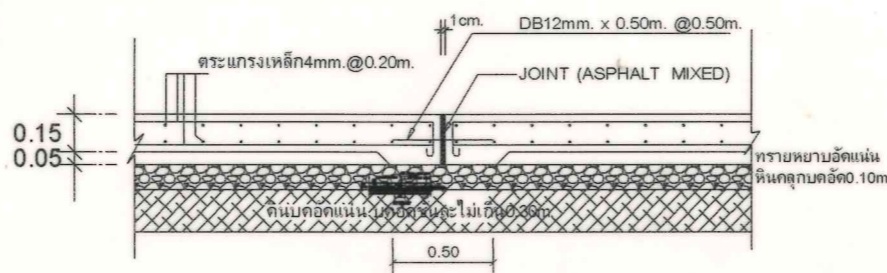
SLAB THICKNESS, T CM.	LANE WIDTH, W M.	TIE BARS			DOWEL BARS				
		DIAMETER MM.	LENGTH CM.	SPACING CM.	DIAMETER MM.	CONTRACTION JOINT		EXPANSION JOINT	
15	3.50 - 5.00	12	50	50	12	LENGTH CM.	SPACING CM.	LENGTH CM.	SPACING CM.
						50	50	50	50



แปลนแสดงการเสริมเหล็กพื้น ค.ส.ล.

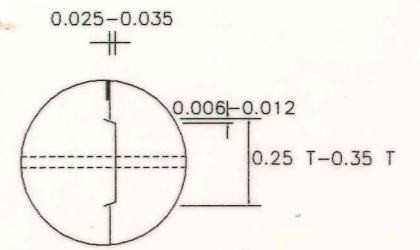


รูปแปลนแสดงการเสริมเหล็กและรอยต่อ

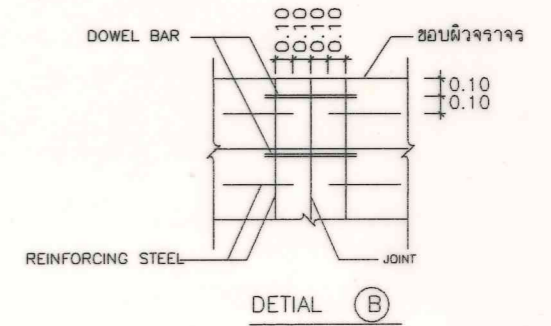


แบบขยาย GS1
SCALE NTS

ขยายพื้นลานคอนกรีต
SCALE NTS



DETAIL (A)



DETAIL (B)

การเตรียมรองคอนกรีตสำหรับหยอดยาวแนว

1. วัสดุรองต่อคอนกรีตแบบยืดหยุ่นชนิดเทร้อน (CONCRETE JOINT SEALER HOT - POURED ELASTIC TYPE) ตาม มอก.479
1. ให้ทำการเป่ารองคอนกรีตให้สะอาดด้วยเครื่องเป่าลมให้ปราศจากฝุ่นละอองและสิ่งสกปรก และ รองคอนกรีตจะต้องแห้งสนิทด้วย
2. ให้ทำร่องที่เตรียมด้วยยางรองพื้น PRIMER ที่ใช้โดยเฉพาะสำหรับยางแนวโดยทำด้วยแปรงหรือใช้เครื่องพ่นก็ได้แล้วปล่อยให้แห้ง จึงทำการหยอดยางแนวที่ได้ต้มให้ละลายให้อุ่นอุณหภูมิที่กำหนดไว้
3. ให้ทำการตัดและหยอด JOINT แบบต่างๆโดยทันทีที่สามารถจะกระทำได้
4. การหยอดยางที่ JOINT จะต้องทำการหยอดด้วยเครื่องหยอด

หมายเหตุ

1. ล้วนยุบคอนกรีต (SLUMP) ไม่น้อยกว่า 5 ซม. และไม่เกินกว่า 10 ซม. และแรงอัด (COMPRESSIVE STRENGTH) ของแท่งคอนกรีตตัวอย่างทรงลูกบาศก์ ขนาด 15x15x15 ซม. ต้องไม่น้อยกว่า 320 กก./ตร.ซม. ถ้าใช้คอนกรีตผสมเสร็จ ตาม มอก 213-2552
2. เหล็กเสริมคอนกรีต เหล็กเส้นกลม ให้ใช้ มอก. 20 เหล็กข้ออ้อย ให้ใช้ มอก. 24
3. รอยต่อในคอนกรีตยกเว้น EXPANSION JOINT ให้ทำการต่อด้วยเครื่องเจาะรองคอนกรีต
4. การเก็บตัวอย่างทดสอบให้เก็บอย่างน้อย 3 ชุด ชุดละ 3 ลูก
5. เหล็ก WIRE MESH ตาม มอก. 737-2549 และในกรณีที่มีการต่อทาบระยะการทาบ ต้องไม่น้อยกว่า 5 ซม.
6. การลงงานในแต่ละงวดที่เกี่ยวกับการเทคอนกรีต ผลของค่าของกำลังอัดของแท่งคอนกรีตตัวอย่าง ต้องไม่น้อยกว่า 320 กก./ตร.ซม.



โครงการ
ปรับปรุงลานพื้น ค.ส.ล. และขยาย
พื้นที่ทาง หน้าลานพระบรมรูป
ที่ตั้งโครงการ
มหาวิทยาลัยวลัยลักษณ์ วิทยาเขตตรัง
ตำบลควนประจ อําเภอเมือง จังหวัดตรัง

เจ้าของโครงการ
มหาวิทยาลัยวลัยลักษณ์
วิทยาเขตตรัง
ผู้ออกแบบ
นายเชน บูรพาศิริวัฒน์

วิศวกรโครงสร้าง
นายปิยะวิช จักรลัมย์
นายวุฒินันท์ คำจตุ
วิศวกรงานระบบ
นายอมฤต เครือเดียว

วิศวกรไฟฟ้า
นายเอกพงศ์ แลงแก้ว
เขียนแบบ
นายปิยะวิช จักรลัมย์

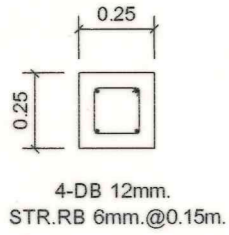
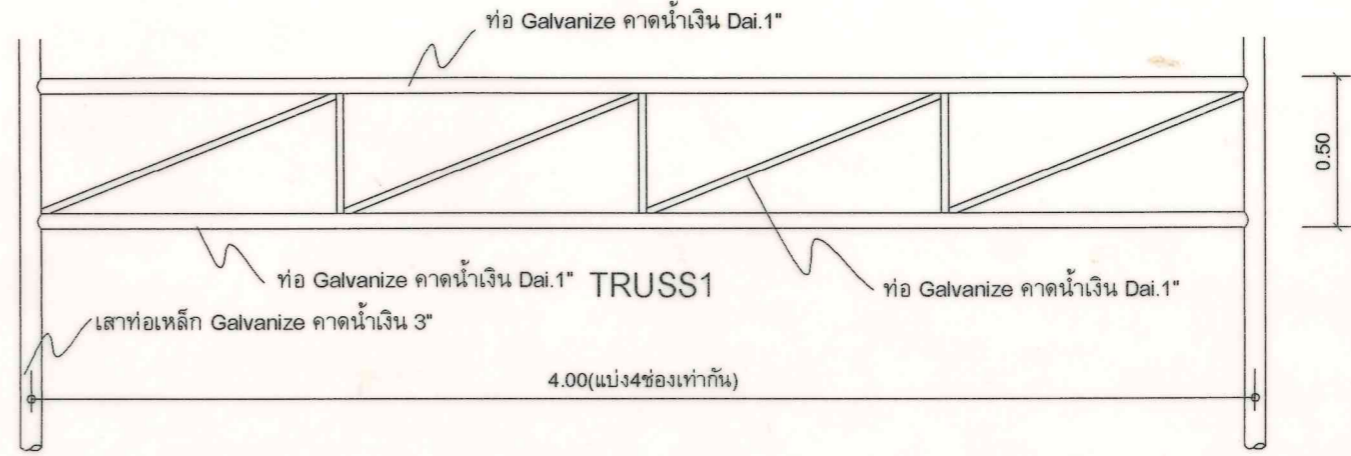
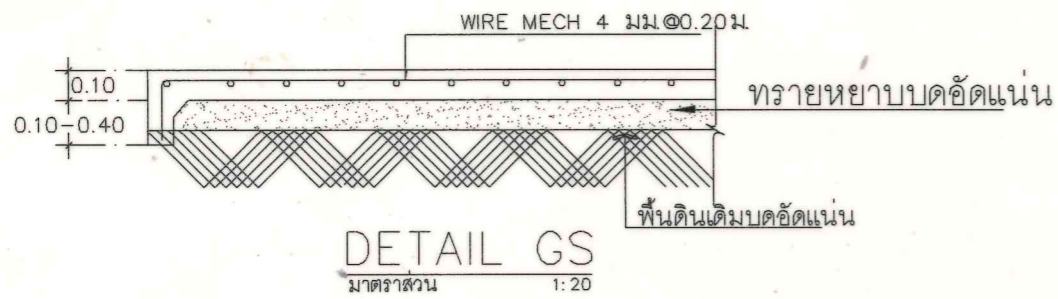
หัวหน้างานอาคารสถานที่
นายเชน บูรพาศิริวัฒน์
หัวหน้าฝ่ายจัดการทรัพย์สิน
นายเชน บูรพาศิริวัฒน์

ผู้ช่วยอธิการบดีฝ่ายอาคารสถานที่และโครงสร้างกายภาพ
ดร.อวิชัย สุวรรณพงศ์
รองอธิการบดีวิทยาเขตตรัง
รศ.ดร.อุดมพล ทิพนันท์

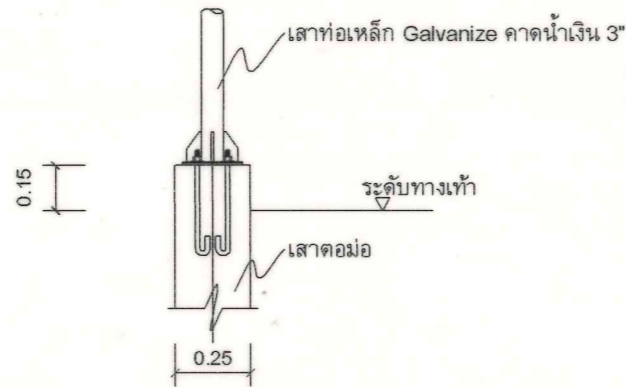
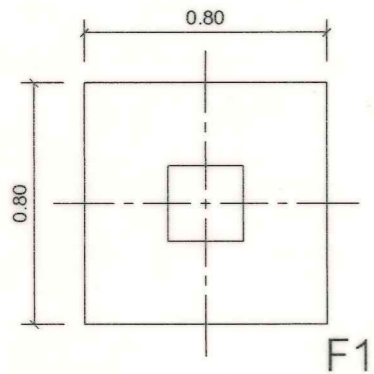
แบบแปลน
ขยายพื้นลานคอนกรีต
มาตราส่วน / SCALE
NTS

วันที่ / DATE

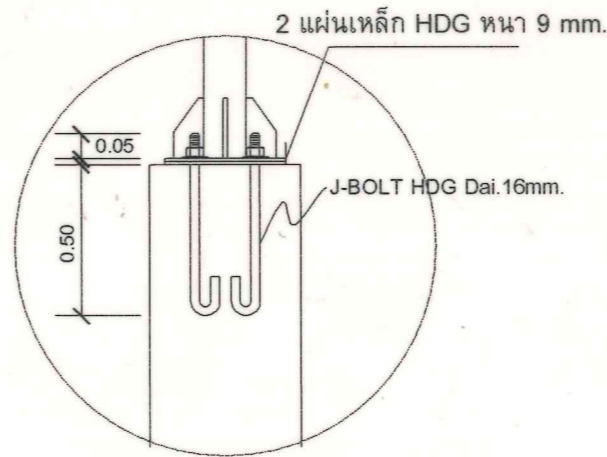
แผ่นที่ / SHEET No.
S-01
ระยะขนาดที่แสดงในแบบก่อสร้างทั้งหมดนี้ จะต้องถูกปรับให้เข้า
กับขนาดที่ก่อสร้างจริงตามที่ทางก่อสร้าง ท้ามวิธีขนาดจากแบบ
ก่อสร้างนี้โดยเด็ดขาดให้ใช้ระยะจากตัวต่อในแบบเท่านั้น
ALL DESIGNS ARE THE PROPERTY OF THE ARCHITECT DESIGN
AND CAN NOT BE USED WITH OUT THEIR WRITTEN PERMISSION.



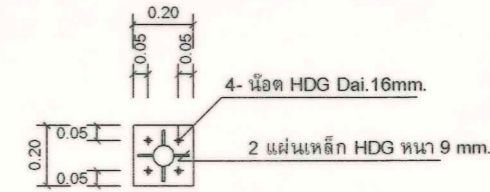
เสาคอมม่อ



แบบขยายระดับหัวตอม่อ



แบบขยายความยาว J-BOLT



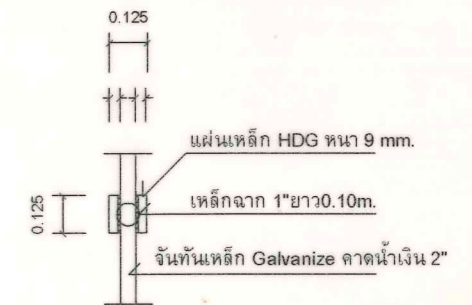
แบบขยายแผ่นเหล็กฐานเสา



แบบขยายเหล็กค้ำ



แบบขยายแผ่นเหล็กหัวเสา



แบบขยายแผ่นเหล็กหัวเสา

remarks การเชื่อมเหล็ก เชื่อมหนา 3 มม. โดยรอบ

หมายเหตุ


คอนกรีตโครงสร้างต้องมีกำลังอัดไม่น้อยกว่า 320 ksc ทรงลูกบาศก์ ขนาด 15x15x15 ซม. การเก็บตัวอย่างทดสอบให้เก็บอย่างน้อย 3 ชุด ทั้งนี้ผลการทดสอบต้องมีค่าไม่น้อยกว่า 320 ksc เหล็กเส้นเสริมคอนกรีต เหล็กเส้นกลม ให้ใช้ มอก. 20 เหล็กเส้นข้ออ้อย ให้ใช้ มอก. 24 เหล็กรูปพรรณที่ใช้ต้องเป็นผลิตภัณฑ์ที่มี มาตรฐานอุตสาหกรรม TIS , BS-M

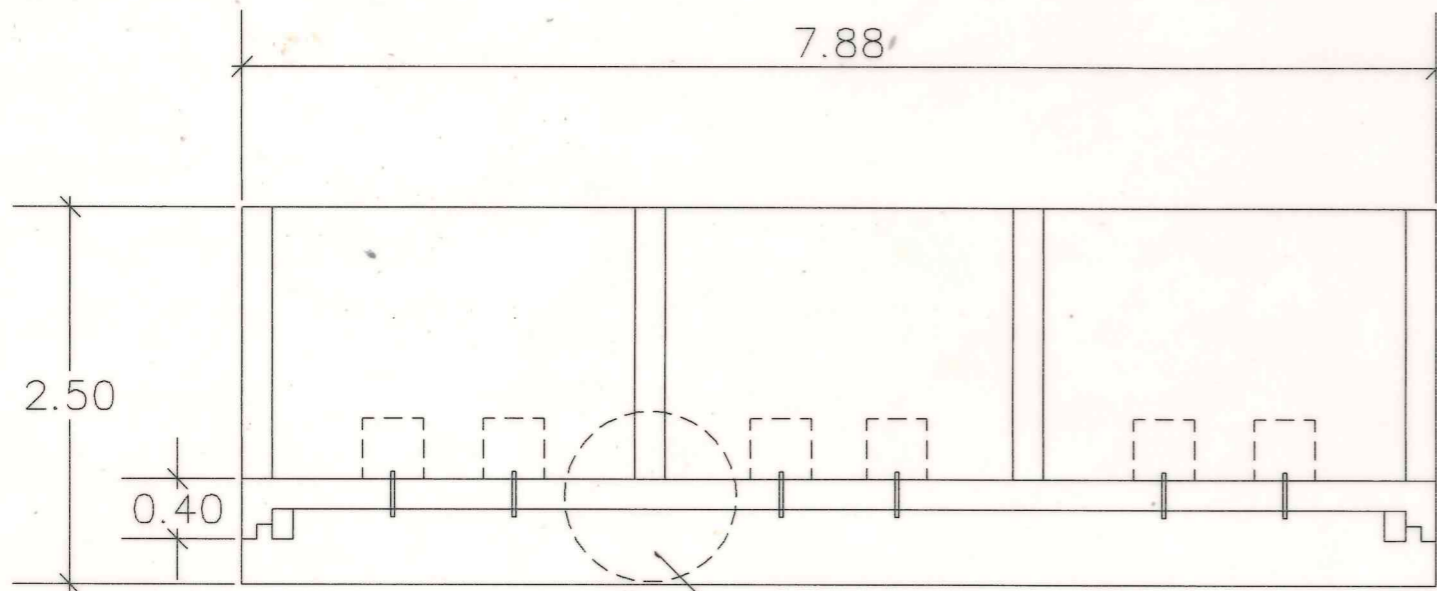
ขยายโครงสร้างทางเดินเท้าหลังคาคolum

มาตราส่วน

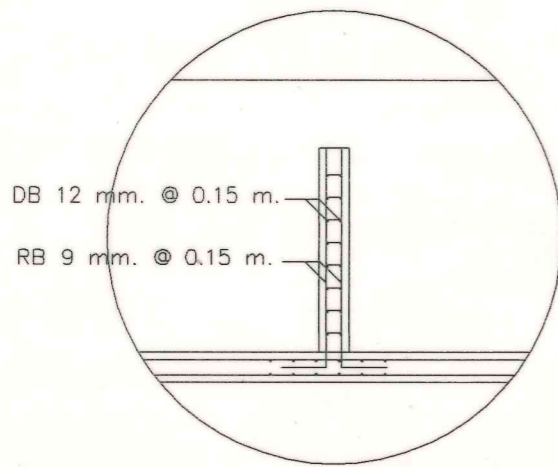
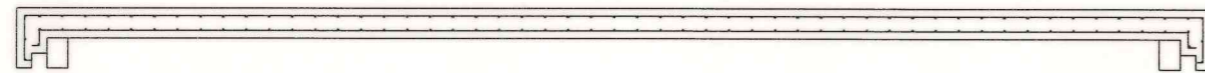
NTS

แบบขยายฐานราก F1

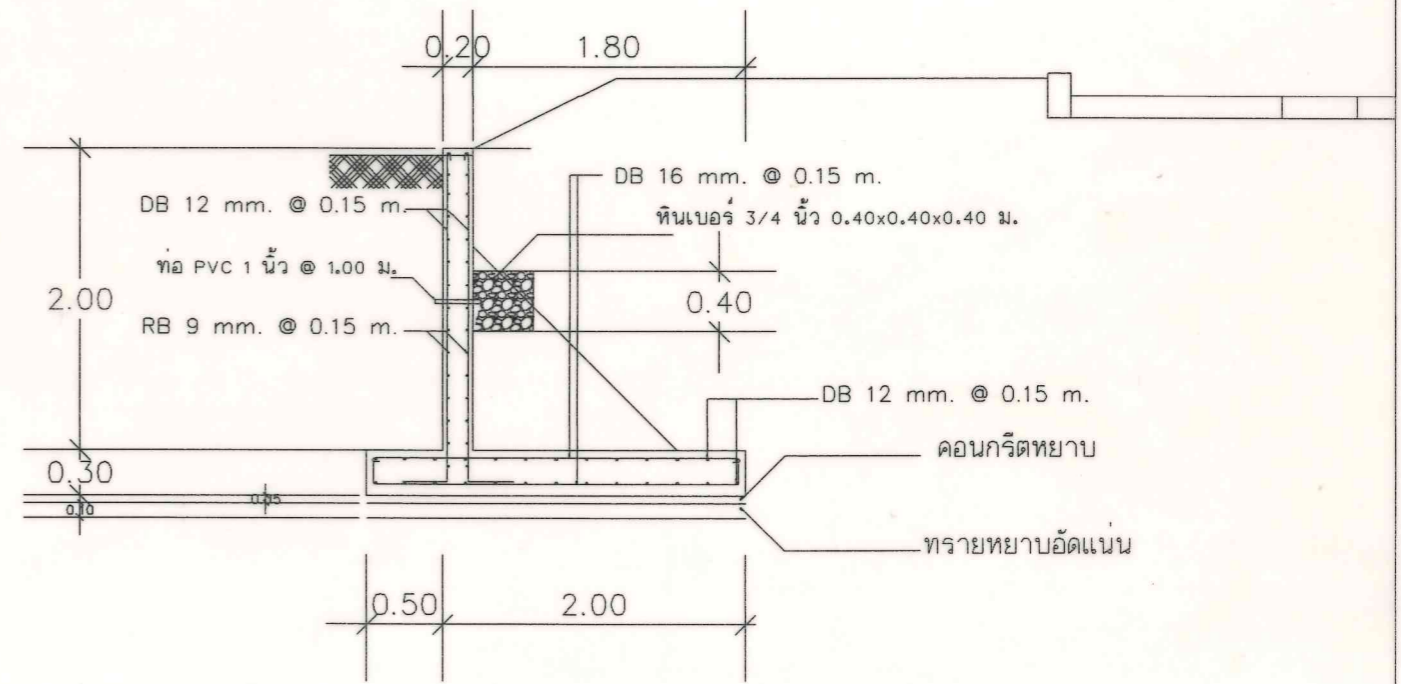
	โครงการ ปรับปรุงลานหิน ค.ล.ล. และขยาย พื้นที่ทาง หน้าลานพระบรมรูปฯ	เจ้าของโครงการ มหาวิทยาลัยวลัยลักษณ์ วิทยาเขตตรัง	วิศวกรโครงสร้าง นายปิยะวิชัย ครีสมัย นายวุฒินันท์ คำจตุ	วิศวกรไฟฟ้า นายเอกพงศ์ แฉงแก้ว	หัวหน้างานอาคารสถานที่ นายเชน บูรพาศิริวัฒน์	ผู้ช่วยอธิการบดีฝ่ายอาคารสถานที่และโครงสร้างกายภาพ ดร.อวิทัย สุวรรณพงศ์	แบบแสดง ขยายโครงสร้างทางเดินเท้าหลังคาคolum	แผ่นที่ / SHEET No. S-02
	ที่ตั้งโครงการ มหาวิทยาลัยวลัยลักษณ์ วิทยาเขตตรัง ตำบลควนบึง อำเภอเมือง จังหวัดตรัง	ผู้ออกแบบ นายเชน บูรพาศิริวัฒน์	วิศวกรงานระบบ นายอมฤต เครือเดียว	เขียนแบบ นายปิยะวิชัย ครีสมัย	หัวหน้าฝ่ายจัดการทรัพย์สิน นายเชน บูรพาศิริวัฒน์	รองอธิการบดีวิทยาเขตตรัง รศ.ดร.อุดมพล ทัศนไพบูลย์	มาตรฐาน / SCALE 1:100	วันที่ / DATE



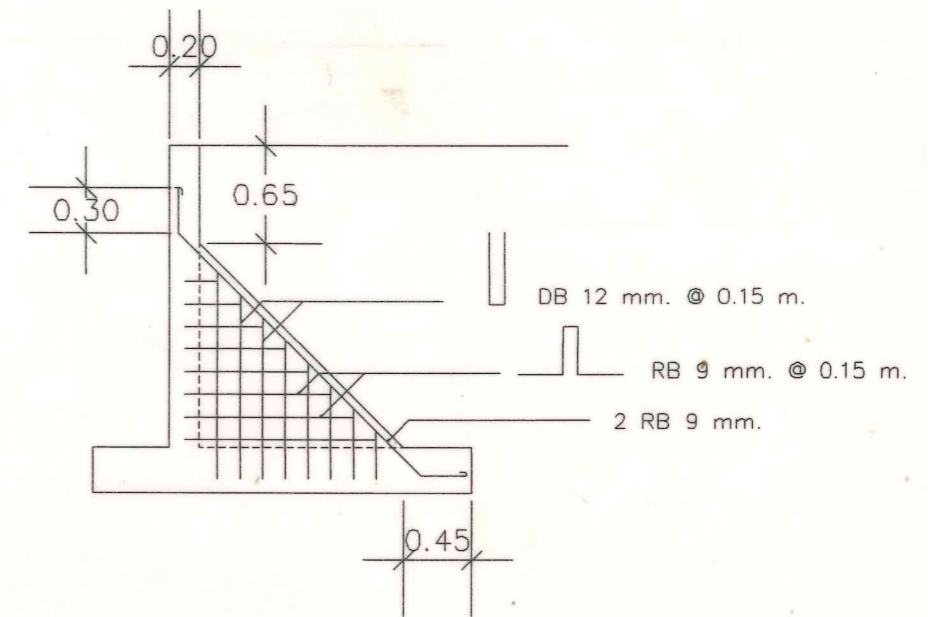
ขยาย 1



ขยาย 1




รูปตัดการเสริมเหล็กผนังกันดิน

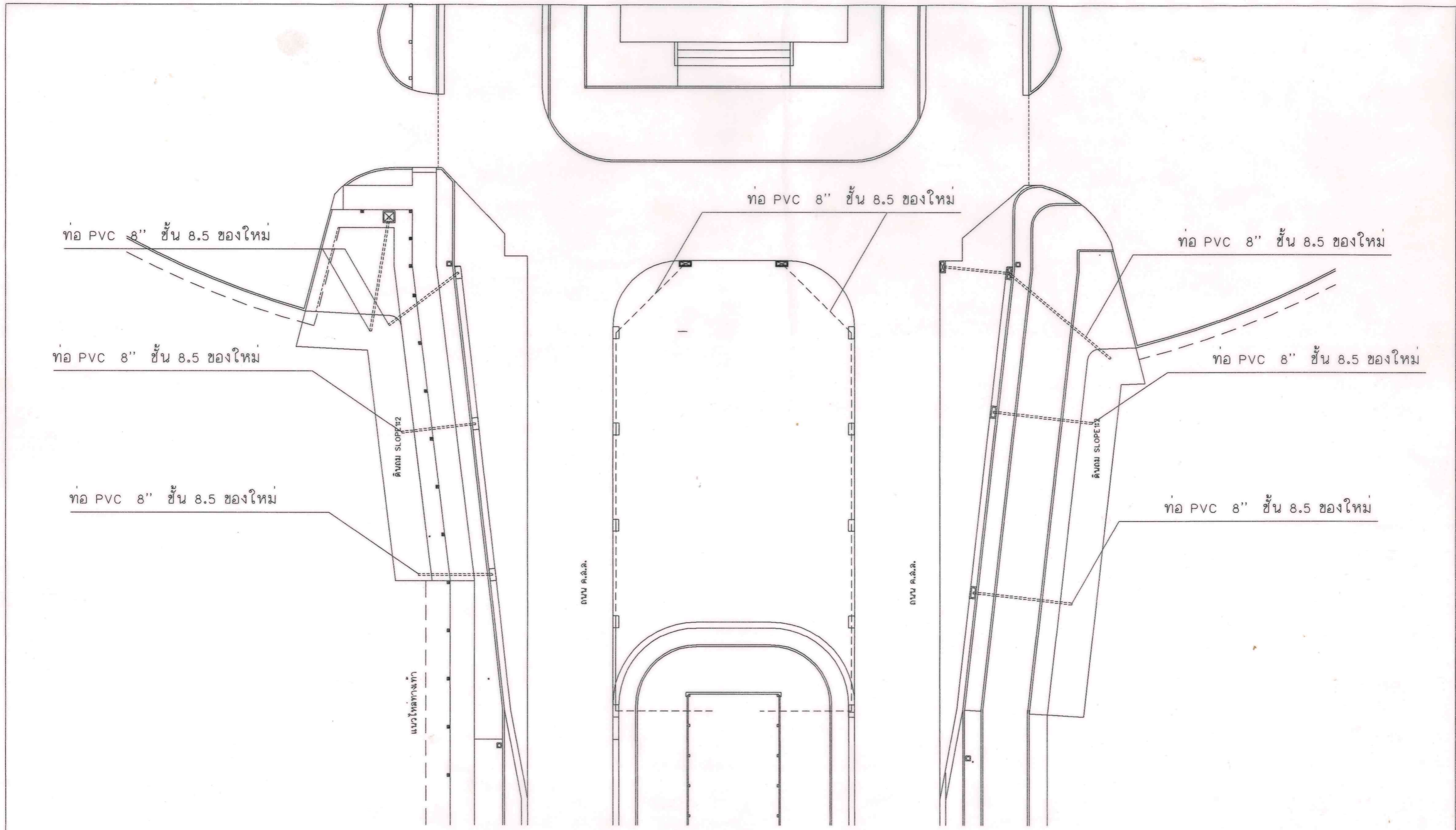


รูปตัดการเสริมเหล็กค้ำยันผนังกันดิน

ขยายผนังกันดิน


SCALE 1:50

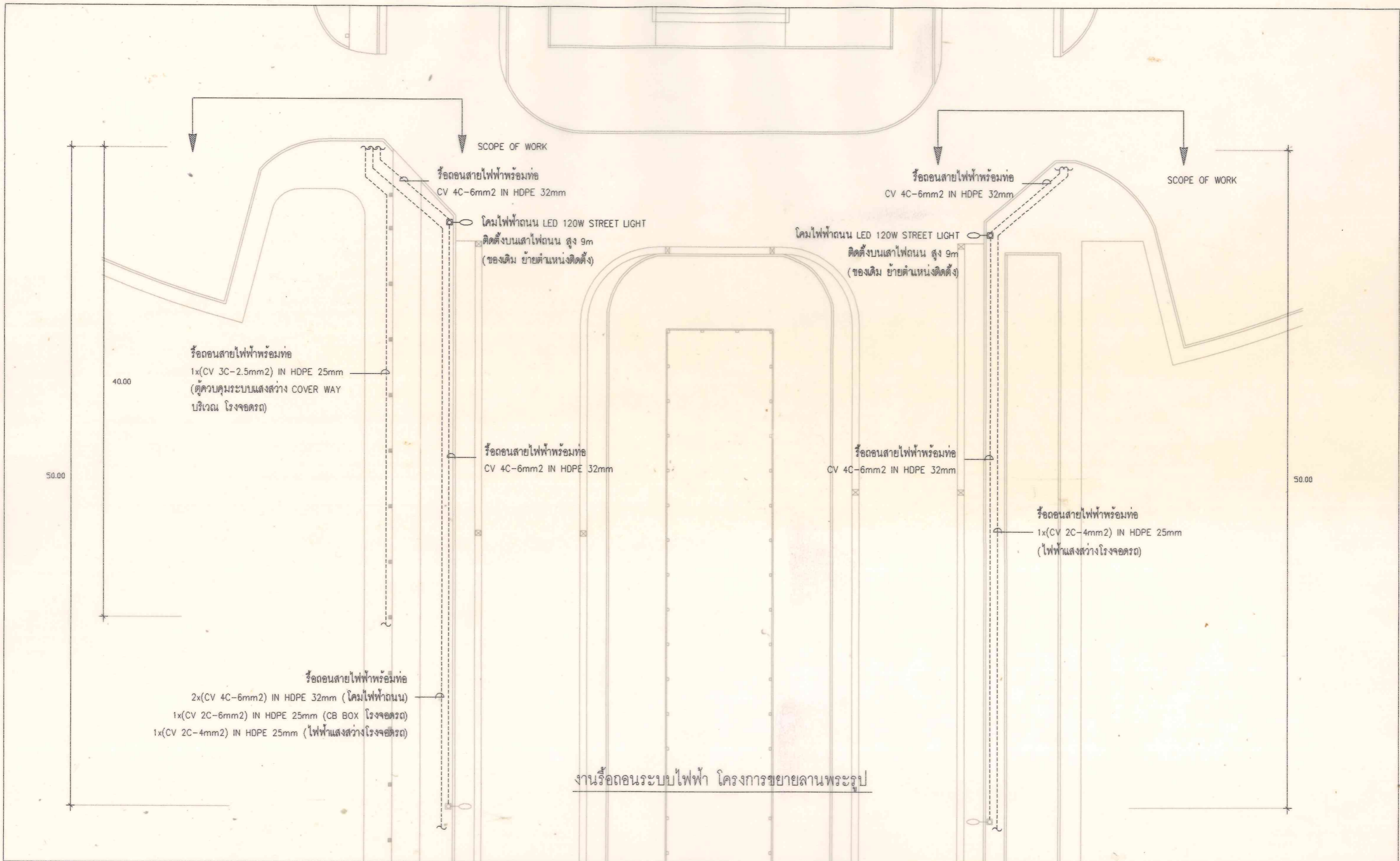
	โครงการ ปรับปรุงลานหิน ค.ล.ล. และขยาย พื้นที่ทาง หน้าลานพระบรมรูปฯ	เจ้าของโครงการ มหาวิทยาลัยวลัยลักษณ์ วิทยาเขตตรัง	วิศวกรโครงสร้าง นายปิยะวีรย์ ครีรัมย์ นายวุฒินันท์ คำจตุ	วิศวกรไฟฟ้า นายเอกพงศ์ แลงแก้ว	หัวหน้างานอาคารสถานที่ นายเชน บูรพาศิริวัฒน์	ผู้ช่วยอธิการบดีฝ่ายอาคารสถานที่และ โครงสร้างกายภาพ ดร.อวิชัย สุวรรณพงศ์	แบบแปลน ขยายผนังกันดิน	แผ่นที่ / SHEET No. S-03
	ที่ตั้งโครงการ มหาวิทยาลัยวลัยลักษณ์ วิทยาเขตตรัง ตำบลควนปรัง อำเภอเมือง จังหวัดตรัง	ผู้ออกแบบ นายเชน บูรพาศิริวัฒน์	วิศวกรงานระบบ นายอมฤต เครือเดียว	เขียนแบบ นายปิยะวีรย์ ครีรัมย์	หัวหน้าฝ่ายจัดการทรัพย์สิน นายเชน บูรพาศิริวัฒน์	รองอธิการบดีวิทยาเขตตรัง รศ.ดร.อุดมผล ทิชน์ไพบุลย์	มาตรฐาน / SCALE 1:50	วันที่ / DATE




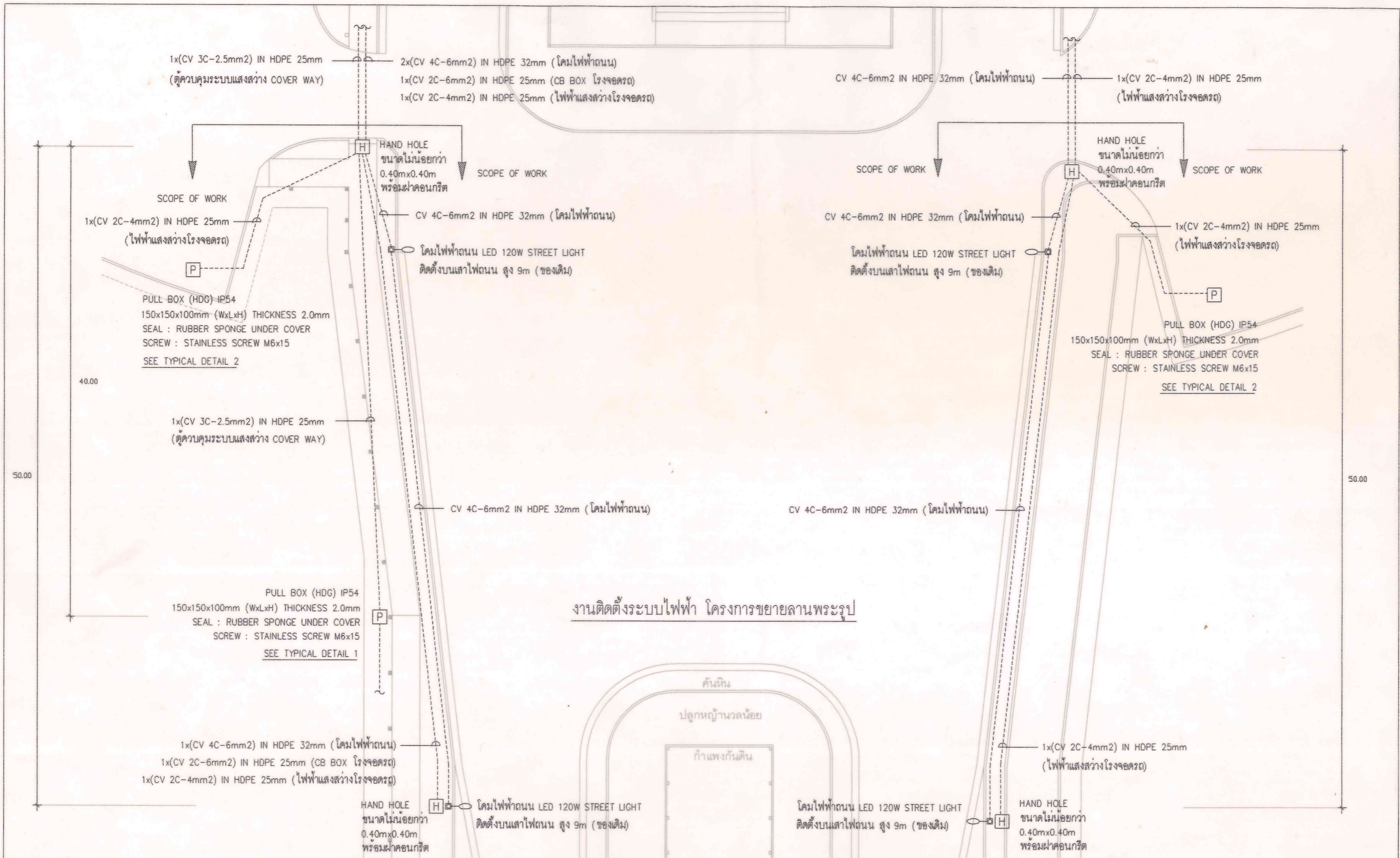
แบบสุขาภิบาลภายนอก

SCALE 1:300


	โครงการ ปรับปรุงลานพื้น ค.ล.ล. และขยาย พื้นที่ทาง หน้าลานพระบรมรูปฯ	เจ้าของโครงการ มหาวิทยาลัยวงษ์ชวลิตนรินทร์ วิทยาเขตตรัง	วิศวกรโครงการ นายปิยะวิชัย ศรีรัมย์ นายวุฒินันท์ คำจตุ	วิศวกรไฟฟ้า นายเอกพงศ์ แลงแก้ว	หัวหน้างานอาคารสถานที่ นายเชน บูรพาศิริวัฒน์	ผู้ช่วยอธิการบดีฝ่ายอาคารสถานที่และโครงสร้างกายภาพ ดร.อวิทย์ ลู่วรรณพงศ์	แบบแปลน แบบสุขาภิบาลภายนอก	แผ่นที่ / SHEET No. SN-01
	ที่ตั้งโครงการ มหาวิทยาลัยวงษ์ชวลิตนรินทร์ วิทยาเขตตรัง ตำบลควนปริง อำเภอเมือง จังหวัดตรัง	ผู้ออกแบบ นายเชน บูรพาศิริวัฒน์	วิศวกรงานระบบ นายอมฤต เครือเดียว	เขียนแบบ นายปิยะวิชัย ศรีรัมย์	หัวหน้าฝ่ายจัดการทรัพย์สิน นายเชน บูรพาศิริวัฒน์	รองอธิการบดีวิทยาเขตตรัง รศ.ดร.อุดมผล พิเศษใหญ่	มาตรฐาน / SCALE 1:300	วันที่ / DATE

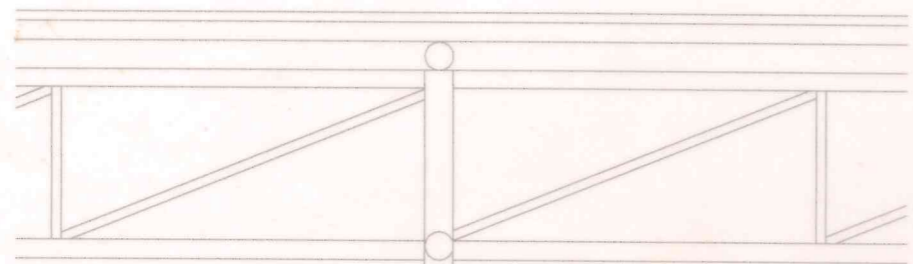


	โครงการ ปรับปรุงลานพื้น ค.ล.ล. และขยาย พื้นทาง หน้าลานพระบรมรูปฯ	เจ้าของโครงการ มหาวิทยาลัยลงชานครินทร์ วิทยาเขตตรง	วิศวกรโครงการ นายปิยะวิรัช ศรีลัมย์ นายวุฒินันท์ คำจตุ	วิศวกรไฟฟ้า นายเอกพงศ์ แฉงแก้ว	หัวหน้างานอาคารสถานที่ (นายเชน บูรพาศิริวัฒน์)	ผู้ช่วยอธิการบดีฝ่ายอาคารสถานที่และ โครงสร้างกายภาพ (ดร.ธวัชชัย อู่วรรณพงศ์)	แบบแปลน งานรื้อถอนระบบไฟฟ้า โครงการขยายลานพระรูป	แผ่นที่ / SHEET No. EE-02
	ที่ตั้งโครงการ มหาวิทยาลัยลงชานครินทร์ วิทยาเขตตรง ตำบลควนปรัง อำเภอเมือง จังหวัดตรัง	ผู้ออกแบบ นายเชน บูรพาศิริวัฒน์	วิศวกรงานระบบ นายอมฤต เครือเดียว	เขียนแบบ นายปิยะวิรัช ศรีลัมย์	หัวหน้าฝ่ายจัดการทรัพย์สิน (นายเชน บูรพาศิริวัฒน์)	รองอธิการบดีวิทยาเขตตรง (รศ.ดร.อุดมผล พิชนไพบุลย์)	มาตรฐาน / SCALE 1 : 250	วันที่ / DATE 11/8/2563



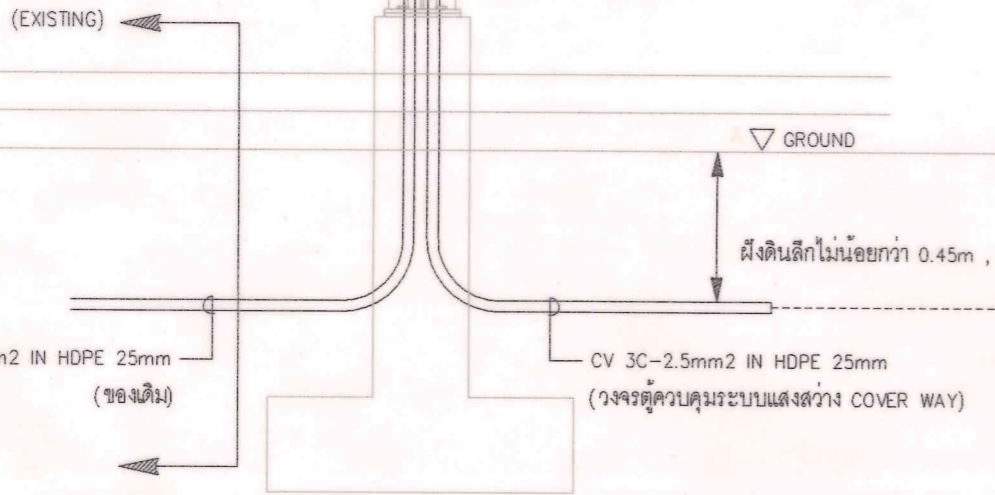
งานติดตั้งระบบไฟฟ้า โครงการขยายลานพระรูป

	โครงการ ปรับปรุงลานหิน ค.ล.ล. และขยาย พื้นทาง หน้าลานพระบรมรูปฯ	เจ้าของโครงการ มหาวิทยาลัยวลัยลักษณ์ วิทยาเขตตรัง	วิศวกรโครงสร้าง นายปิยะวิทย์ ศรีรัมย์ นายณัฐวัฒน์ คำจตุ	วิศวกรไฟฟ้า นายเอกพงษ์ แดงแก้ว	หัวหน้างานอาคารสถานที่ (นายเชน บุรพาดิวิวัฒน์)	ผู้ช่วยอธิการบดีฝ่ายอาคารสถานที่และโครงสร้างกายภาพ (ดร.ธวัชชัย สุวรรณพงศ์)	แบบแปลน งานติดตั้งระบบไฟฟ้า โครงการขยายลานพระรูป	แผ่นที่ / SHEET No. EE-03
	ที่ตั้งโครงการ มหาวิทยาลัยวลัยลักษณ์ วิทยาเขตตรัง ตำบลควนปรัง อำเภอเมือง จังหวัดตรัง	ผู้ออกแบบ นายเชน บุรพาดิวิวัฒน์	วิศวกรงานระบบ นายอมฤต เครือเดียว	เขียนแบบ นายปิยะวิทย์ ศรีรัมย์	หัวหน้าฝ่ายจัดการทรัพย์สิน (นายเชน บุรพาดิวิวัฒน์)	รองอธิการบดีวิทยาเขตตรัง (รศ.ดร.อุดมพล พิเชฐพิบูลย์)	มาตรฐาน / SCALE 1 : 250	วันที่ / DATE 11/8/2563

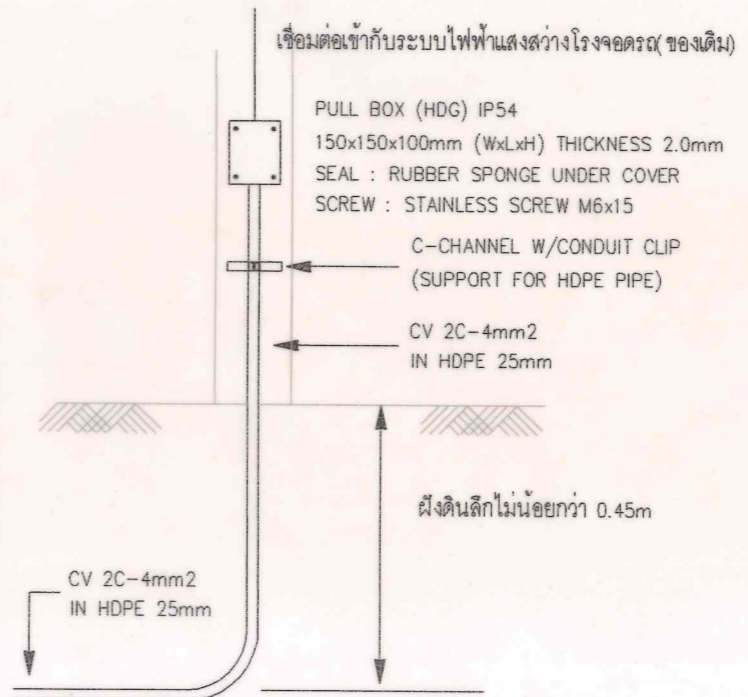


PULL BOX (HDG) IP54
150x150x100mm (WxLxH) THICKNESS 2.0mm
SEAL : RUBBER SPONGE UNDER COVER
SCREW : STAINLESS SCREW M6x15

C-CHANNEL W/CONDUIT CLIP
(SUPPORT FOR HDPE PIPE)

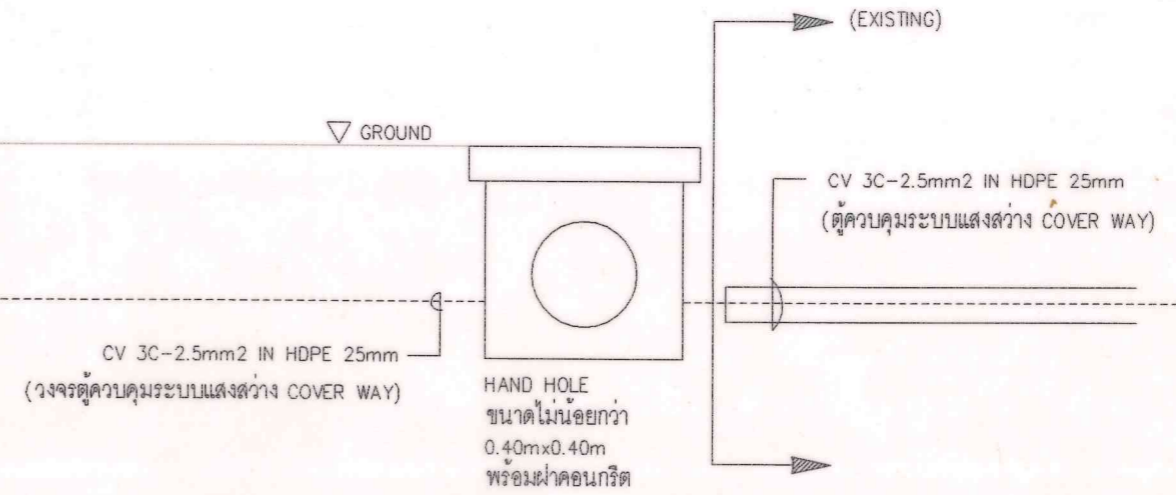


TYPICAL DETAIL 1




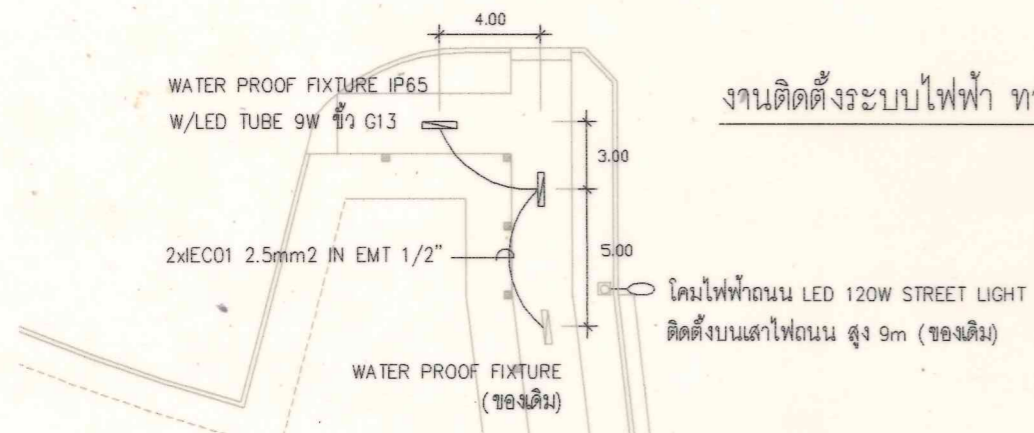
PULL BOX & HDPE PIPE INSTALLATION
โรงจอดรถ

TYPICAL DETAIL 2

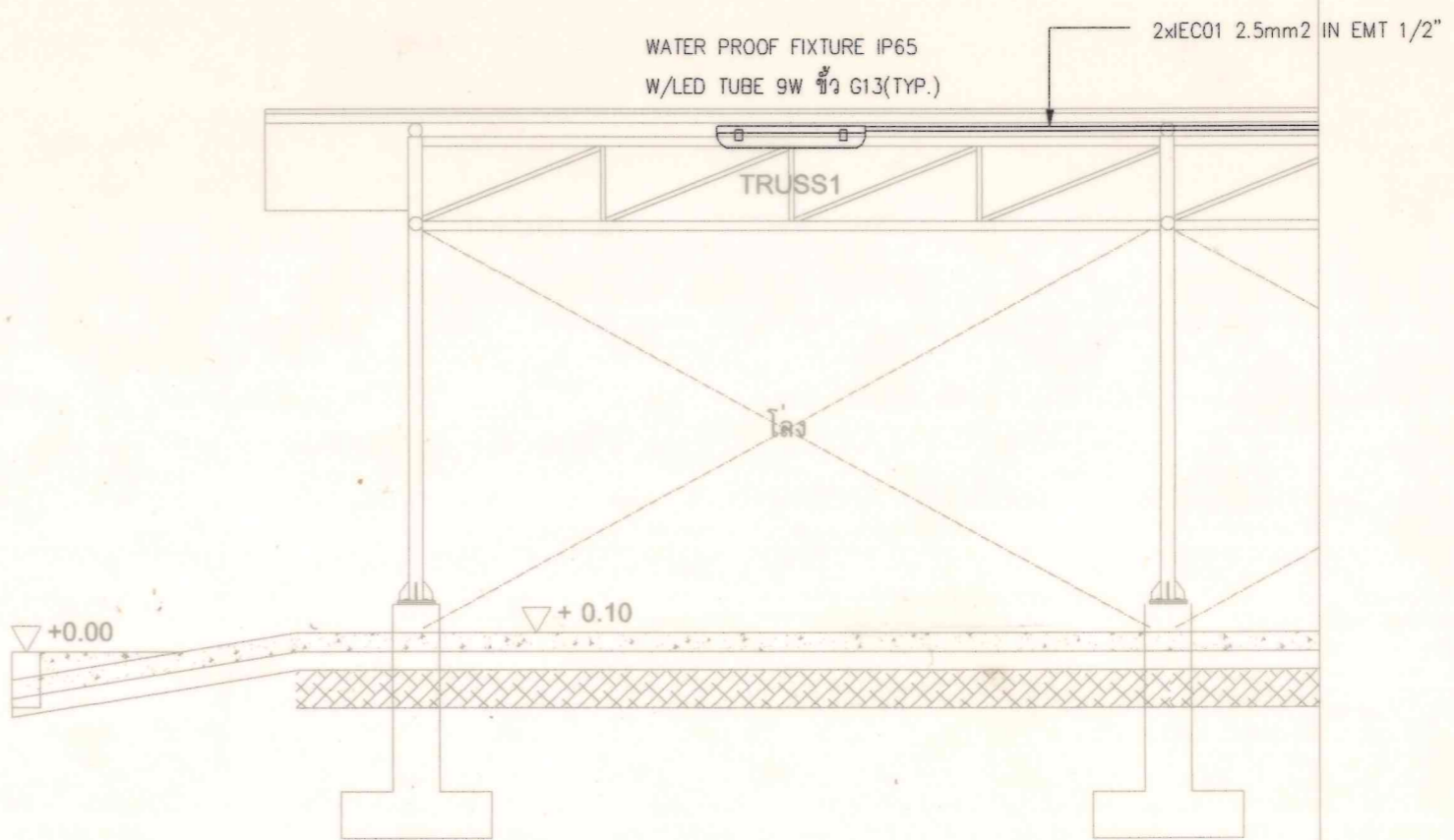


หมายเหตุ การต่อสายในบ่อพัก (HAND HOLE)
ให้ใช้ชุดต่อสายเคเบิลชนิดเรซิน (LOW VOLTAGE RESIN SPLICE)

	โครงการ ปรับปรุงลานพื้น ค.ล.ล. และขยาย พื้นที่ทาง หน้าลานพระบรมรูปฯ	เจ้าของโครงการ มหาวิทยาลัยวลัยลักษณ์ วิทยาเขตตรัง	วิศวกรโครงการ นายปิยะวิทย์ ศรีรัมย์ นายวุฒินันท์ คำจตุ	วิศวกรไฟฟ้า นายเอกพงศ์ แฉงแก้ว	หัวหน้างานอาคารสถานที่ (นายเชน บูรพาศิริวัฒน์)	ผู้ช่วยอธิการบดีฝ่ายอาคารสถานที่และโครงสร้างกายภาพ (ดร.ธวัชชัย สุวรรณพงศ์)	แบบแปลน TYPICAL DETAIL 1, 2	แผ่นที่ / SHEET No. EE-04
	ที่ตั้งโครงการ มหาวิทยาลัยวลัยลักษณ์ วิทยาเขตตรัง ตำบลควนบึง อำเภอเมือง จังหวัดตรัง	ผู้ออกแบบ นายเชน บูรพาศิริวัฒน์	วิศวกรงานระบบ นายอมฤต เครือเดียว	เขียนแบบ นายปิยะวิทย์ ศรีรัมย์	หัวหน้าฝ่ายจัดการทรัพย์สิน (นายเชน บูรพาศิริวัฒน์)	รองอธิการบดีวิทยาเขตตรัง (รศ.ดร.อุดมพล พิเศษไปนุญ)	มาตรฐาน / SCALE 1 : 250	วันที่ / DATE 11/8/2563



งานติดตั้งระบบไฟฟ้า ทางเดินเท้าหลังศาลคลุม



TYPICAL DETAIL WATER PROOF FIXTURE INSTALLATION

ทางเดินเท้าหลังศาลคลุม

ทางเดินเท้าหลังศาลคลุม

โคมไฟฟ้าถนน LED 120W STREET LIGHT ติดตั้งบนเสาไฟถนน สูง 9m (ของเดิม)



โครงการ ปรับปรุงลานหิน ค.ล.ล. และขยาย พื้นที่ทาง หน้าลานพระบรมรูปฯ	เจ้าของโครงการ มหาวิทยาลัยวลัยลักษณ์ วิทยาเขตตรัง	วิศวกรโครงสร้าง นายปิยะวัชร ตรีรัมย์ จี.พี.อี. นายวุฒินันท์ คำจตุติ จี.พี.อี.	วิศวกรไฟฟ้า นายเอกพงศ์ แฉงแก้ว บ.ล. (นายเชน บูรพาศิริวัฒน์)	หัวหน้างานอาคารสถานที่ (นายเชน บูรพาศิริวัฒน์)	ผู้ช่วยอธิการบดีฝ่ายอาคารสถานที่และ โครงสร้างกายภาพ (ดร.ธวิทย์ คูวารณพงศ์)	แบบแปลน งานติดตั้งระบบไฟฟ้า ทางเดินเท้าหลังศาลคลุม	แผ่นที่ / SHEET No. EE-05
	ที่ตั้งโครงการ มหาวิทยาลัยวลัยลักษณ์ วิทยาเขตตรัง ตำบลควนบึง อำเภอเมือง จังหวัดตรัง	ผู้ออกแบบ นายเชน บูรพาศิริวัฒน์	วิศวกรงานระบบ นายอมฤต เครือเดียว	เขียนแบบ นายปิยะวัชร ตรีรัมย์	หัวหน้าฝ่ายจัดการทรัพย์สิน (นายเชน บูรพาศิริวัฒน์)	รองอธิการบดีวิทยาเขตตรัง (รศ.ดร.อุดมพล พิशनไพบูลย์)	มาตรฐาน / SCALE 1 : 250

ระชนานที่แสดงในแบบก่อสร้างทั้งหมดนี้ จะต้องถูกปรับให้เข้า
กับสถานที่ก่อสร้างจริงก่อนทำการก่อสร้าง ห้ามรีดขนาดจากแบบ
ก่อสร้างนี้โดยเด็ดขาดให้ใช้ระยะจากตัวต่อในแบบเท่านั้น
ALL DESIGNS ARE THE PROPERTY OF THE ARCHITECT DESIGN
AND CAN NOT BE USED WITH OUT THEIR WRITTEN PERMISSION.