

มหาวิทยาลัย  
สงขลานครินทร์  
วิทยาเขตตรัง

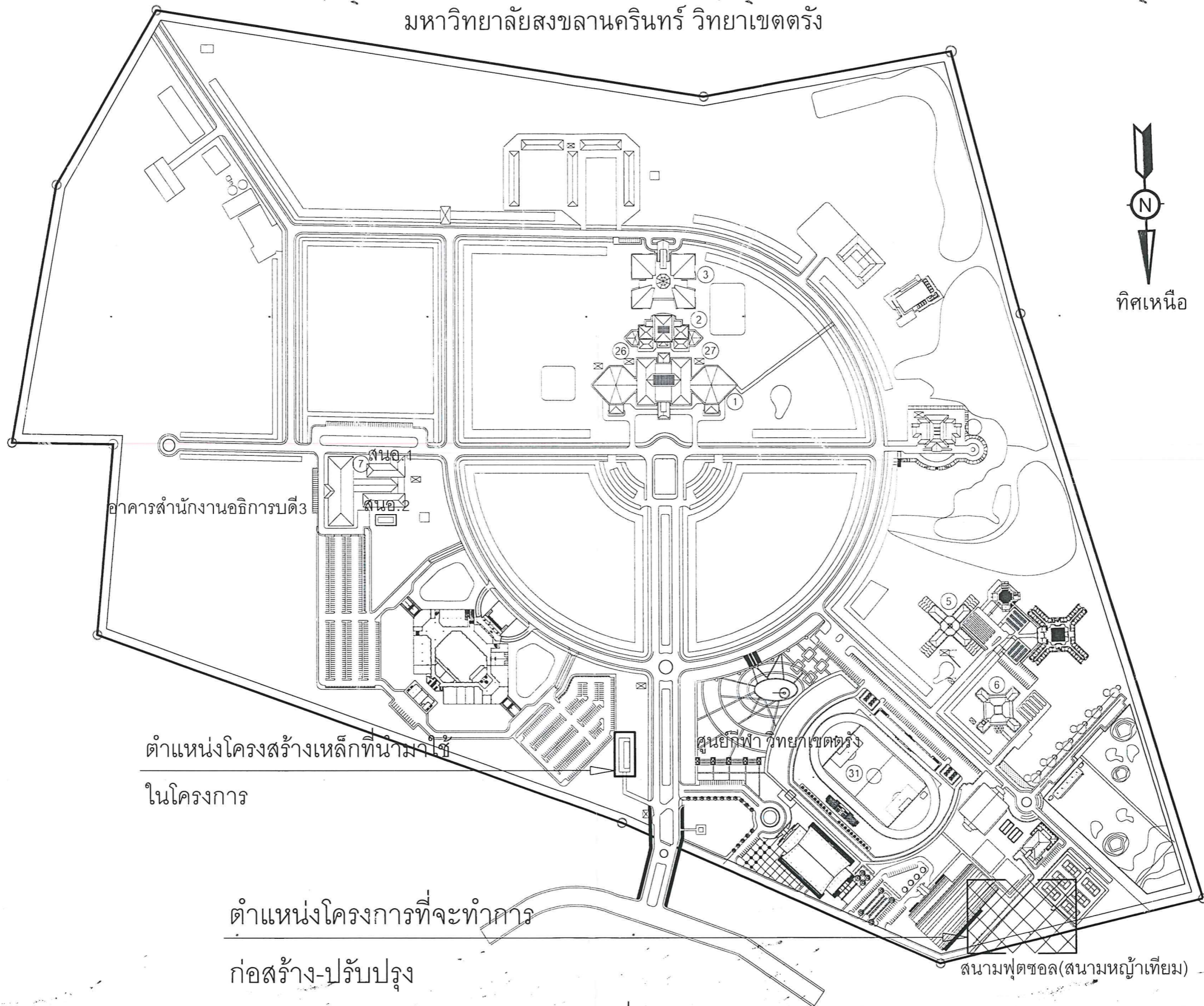
## โครงการ

พัฒนค.ส.ล.พร้อมหลังคาบริเวณสนามหญ้าเทียม

## เจ้าของโครงการ

มหาวิทยาลัยสงขลานครินทร์ วิทยาเขตตรัง

มหาวิทยาลัยสงขลานครินทร์ วิทยาเขตตรัง



ตำแหน่งโครงสร้างเหล็กที่นำมาใช้  
ในโครงการ

ตำแหน่งโครงการที่จะทำการ  
ก่อสร้าง-ปรับปรุง

แผนที่สังเขป  
มหาวิทยาลัยสงขลานครินทร์ วิทยาเขตตรัง



มหาวิทยาลัยสงขลานครินทร์  
วิทยาเขตตรัง

โครงการ  
พื้ค.ส.ล.พร้อมหลังคาบริเวณ  
สนามหญ้าเทียม  
เจ้าของโครงการ/ที่ตั้งโครงการ  
มหาวิทยาลัยสงขลานครินทร์  
วิทยาเขตตรัง

ออกแบบ/เขียนแบบ  
นายเชน บุรพาศิริวัฒน์

หัวหน้าฝ่ายจัดการทรัพย์สิน  
นายเชน บุรพาศิริวัฒน์

ผู้ช่วยอธิการบดีฝ่ายอาคารสถานที่และ  
โครงสร้างกายภาพ  
(ดร.ชวาทชัย สุวรรณพงศ์)

รองอธิการบดี วิทยาเขตตรัง  
(รศ.ดร.อุดมผล พิชนิไพบูลย์)

REVISION			
No	Date	DESCRIPTION	APPROVED

แบบแสดง / SHOWING  
แผนที่สังเขป

มาตราส่วน / Scale -----  
รวม .... แผ่น / แผ่นที่ / SHEET NO  
ตรวจ / Check A-01

วันที่ / Date ...../05/2564  
กระดาษที่แสดงในแบบ คือแบบให้เจ้าของโครงการพิจารณา  
ให้ใช้ค่าเงินที่แน่นอนในชั้นนี้





มหาวิทยาลัยสงขลานครินทร์  
วิทยาเขตตรัง

โครงการ  
พื้ค.ส.ล.พร้อมหลังคาบริเวณ  
สนามหญ้าเทียม

เจ้าของโครงการ/ที่ตั้งโครงการ  
มหาวิทยาลัยสงขลานครินทร์  
วิทยาเขตตรัง

ออกแบบ/เขียนแบบ  
นายเชน บุรพาศิริวัฒน์

หัวหน้าฝ่ายจัดการทรัพย์สิน  
นายเชน บุรพาศิริวัฒน์

ผู้ช่วยอธิการบดีฝ่ายอาคารสถานที่และ  
โครงสร้างกายภาพ  
(ดร.ชวิทย์ สุวรรณพงศ์)

รองอธิการบดี วิทยาเขตตรัง  
(รศ.ดร.อุดมผล พิชนิไพบูลย์)

REVISION

No.	Date	DESCRIPTION	APPROVED

แบบแสดง / SHOWING  
ผังแสดงตำแหน่งที่จะปรับปรุง

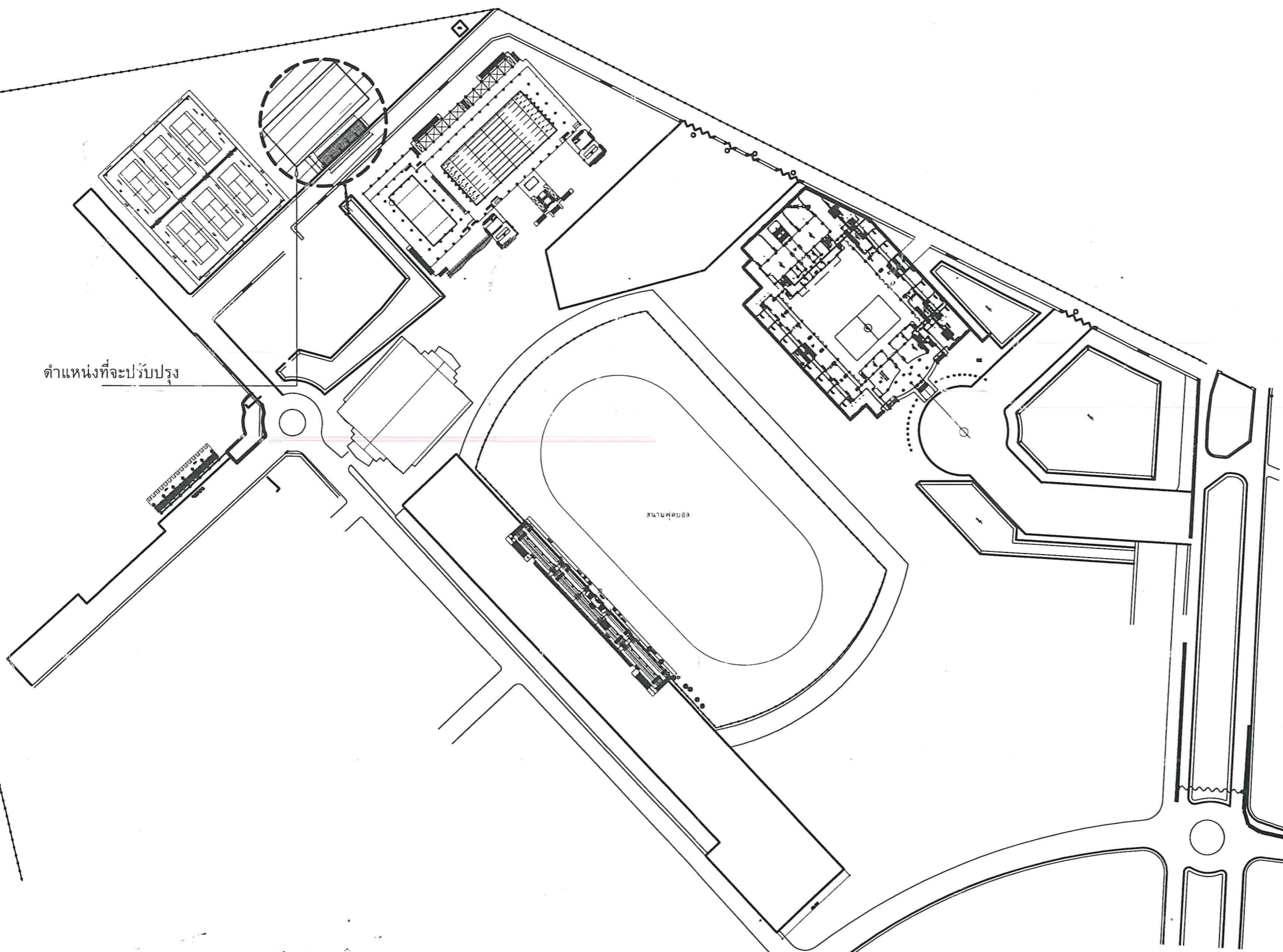
มาตราส่วน / Scale 1:2000

รวม ..... แผ่น / แผ่นที่ / SHEET NO.

ตรวจ / Check A-03

วันที่ / Date ...../05/2564

ขอสงวนลิขสิทธิ์ในแบบ คุ้มครองโดยกฎหมายลิขสิทธิ์  
ไม่ให้นำแบบที่พิมพ์เผยแพร่ไปใช้โดยไม่ได้รับอนุญาต



ตำแหน่งที่จะปรับปรุง

สนามฟุตบอล

ผังแสดงตำแหน่งที่จะปรับปรุง  
SCALE 1:2000



มหาวิทยาลัยสงขลานครินทร์  
วิทยาเขตตรัง

โครงการ  
พื้นที่.ส.ล.พร้อมหลังคาบริเวณ  
สนามหญ้าเทียม

เจ้าของโครงการที่ตั้งโครงการ  
มหาวิทยาลัยสงขลานครินทร์  
วิทยาเขตตรัง

ออกแบบ/เขียนแบบ  
นายเชน บูรพาศิริวัฒน์

หัวหน้าฝ่ายจัดการทรัพย์สิน  
นายเชน บูรพาศิริวัฒน์

ผู้ช่วยอธิการบดีฝ่ายอาคารสถานที่และ  
โครงสร้างกายภาพ  
(ดร.ชวิทย์ สุวรรณพงศ์)

รองอธิการบดี วิทยาเขตตรัง  
(รศ.ดร.อุดมผล พิชนิไพบูลย์)

REVISION			
No.	Date	DESCRIPTION	APPROVED

แบบแสดง / SHOWING  
แปลนพื้นลานคอนกรีต

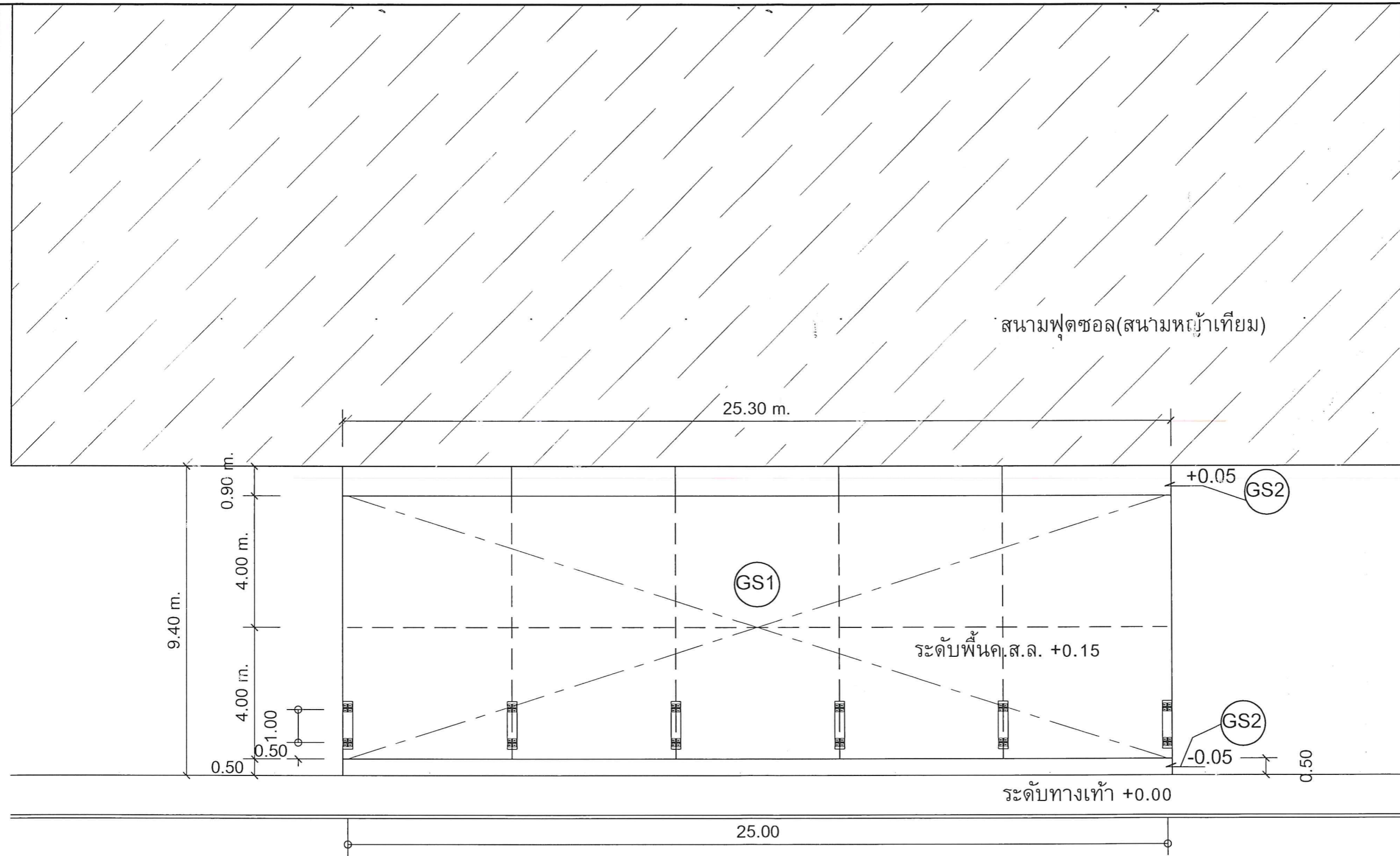
มาตราส่วน / Scale 1:125

รวม ..... แผ่น แผ่นที่ / SHEET NO.

ตรวจ / Check A-04

วันที่ / Date ...../05/2564

ระบบงานที่แสดงในแบบ ดึงข้อมูลได้จากสถานศึกษาจริง  
ให้ใช้ค่าที่แสดงที่ด้านหน้าเท่านั้น ห้ามคัดลอกข้อมูลจากแบบ



แปลนพื้นลานคอนกรีต  
SCALE 1:125

Size A3



มหาวิทยาลัยสงขลานครินทร์  
วิทยาเขตตรัง

โครงการ  
พื้นที่ส.ล.พร้อมหลังคาบริเวณ  
สนามหญ้าเทียม

เจ้าของโครงการ/ที่ตั้งโครงการ  
มหาวิทยาลัยสงขลานครินทร์  
วิทยาเขตตรัง

ออกแบบ/เขียนแบบ  
นายเชน บุรพาศิริวัฒน์

หัวหน้าฝ่ายจัดการทรัพย์สิน  
นายเชน บุรพาศิริวัฒน์

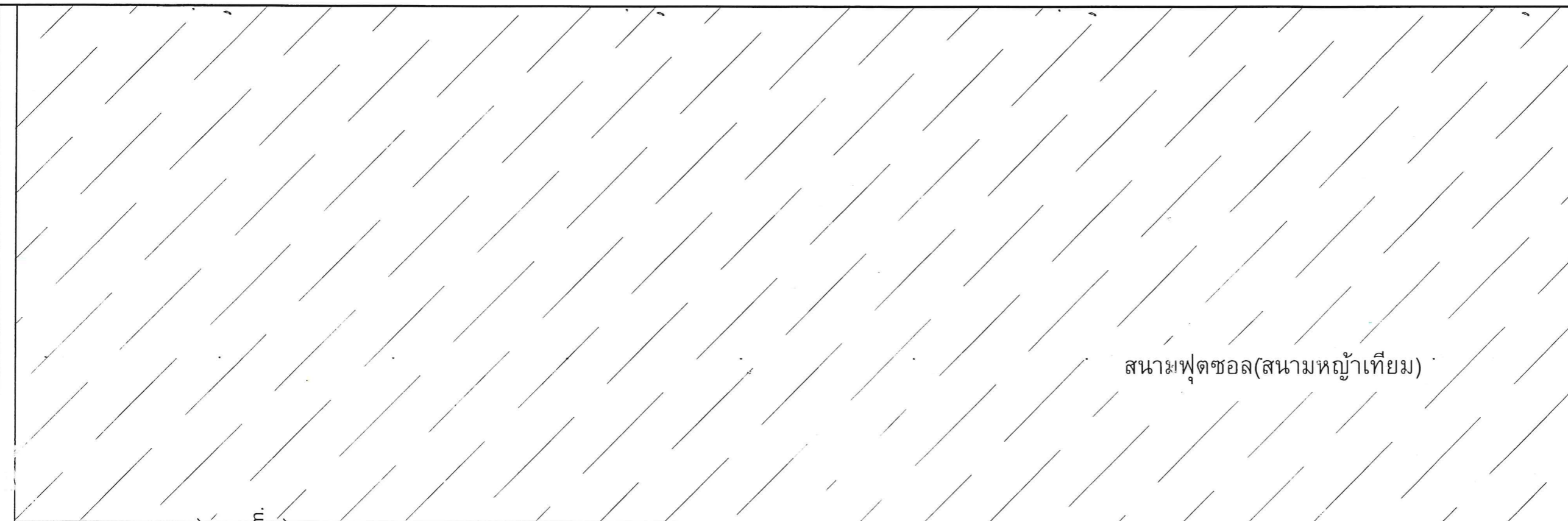
ผู้ช่วยอธิการบดีฝ่ายอาคารสถานที่และ  
โครงสร้างกายภาพ  
(ดร.ชวิทย์ สุวรรณพงศ์)

รองอธิการบดี วิทยาเขตตรัง  
(รศ.ดร.อุดมผล พิชนิไพบูลย์)

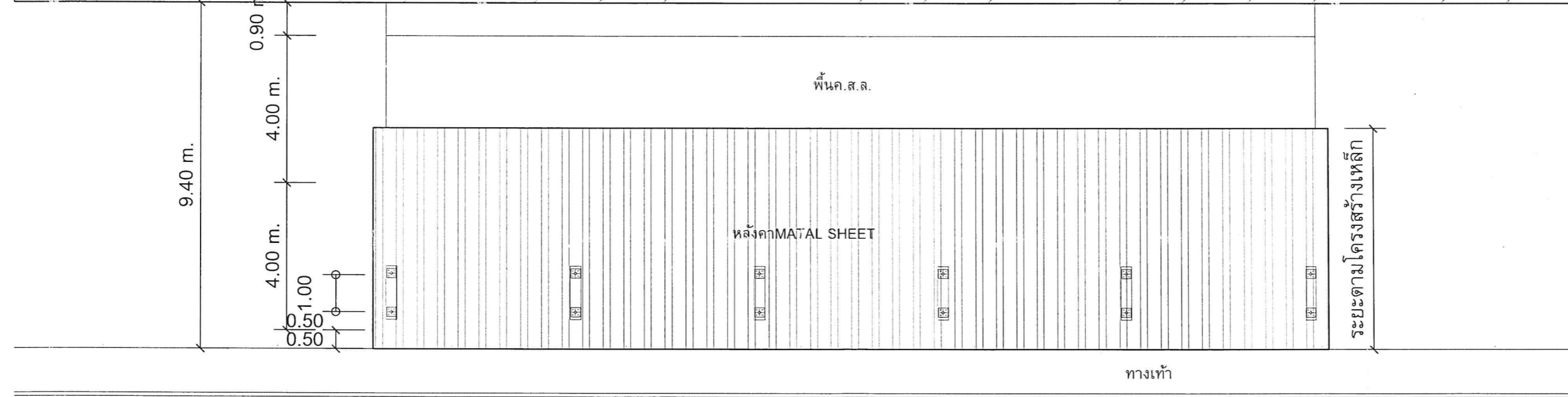
REVISION			
No.	Date	DESCRIPTION	APPROVED

แบบแสดง / SHOWING  
แปลนหลังคา

มาตราส่วน / Scale 1:125  
รวม ..... แผ่นที่ / SHEET NO.  
ตรวจ / Check A-05  
วันที่ / Date ...../05/2564



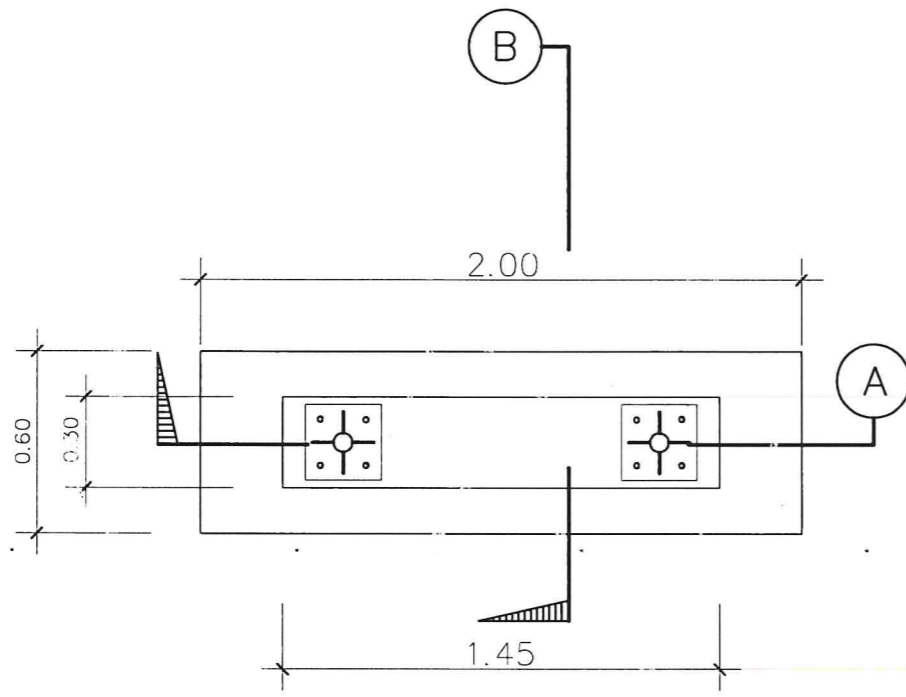
สนามฟุตบอล(สนามหญ้าเทียม)



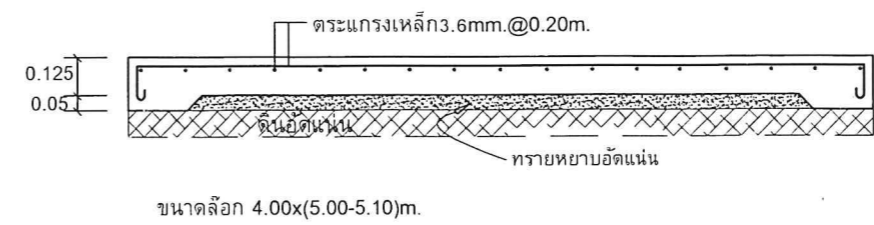
แปลนหลังคา  
SCALE 1:125

แผ่นMATAL SHEETใช้ของมหาวิทยาลัยที่เตรียมไว้ให้ ให้ผู้รับจ้างขนย้ายไปยังหน้างาน พร้อมวางแผนการใช้งาน แผนการมุงหลังคา เสนอก่อนดำเนินการติดตั้ง

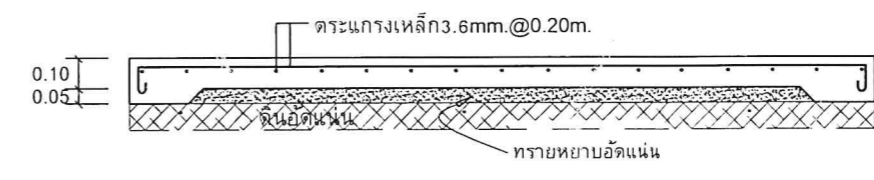
Size A3



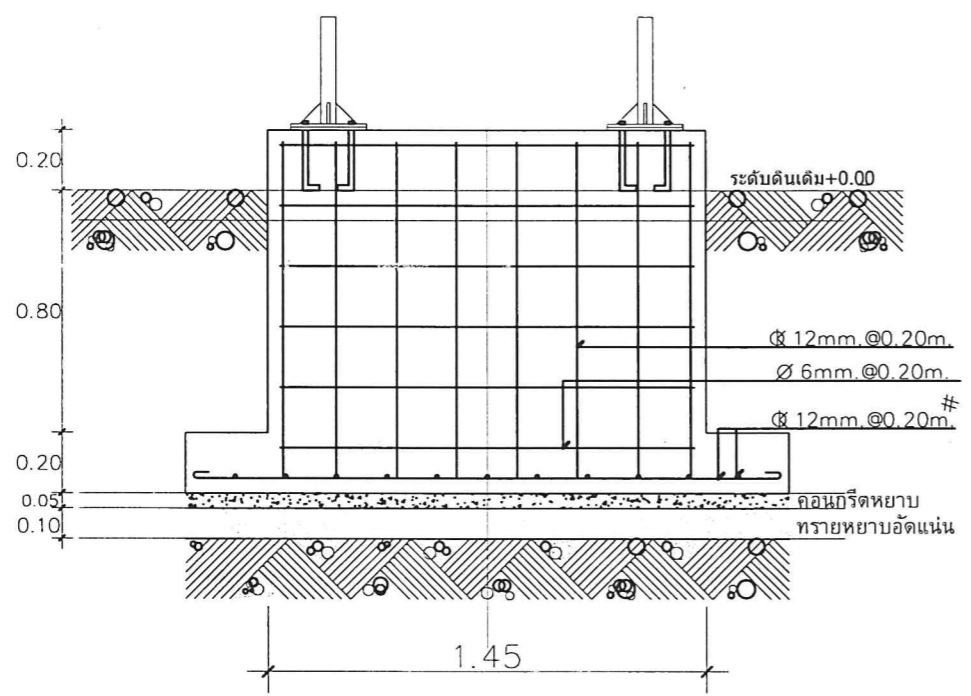
**DETAIL PLAN F**  
SCALE 1:25



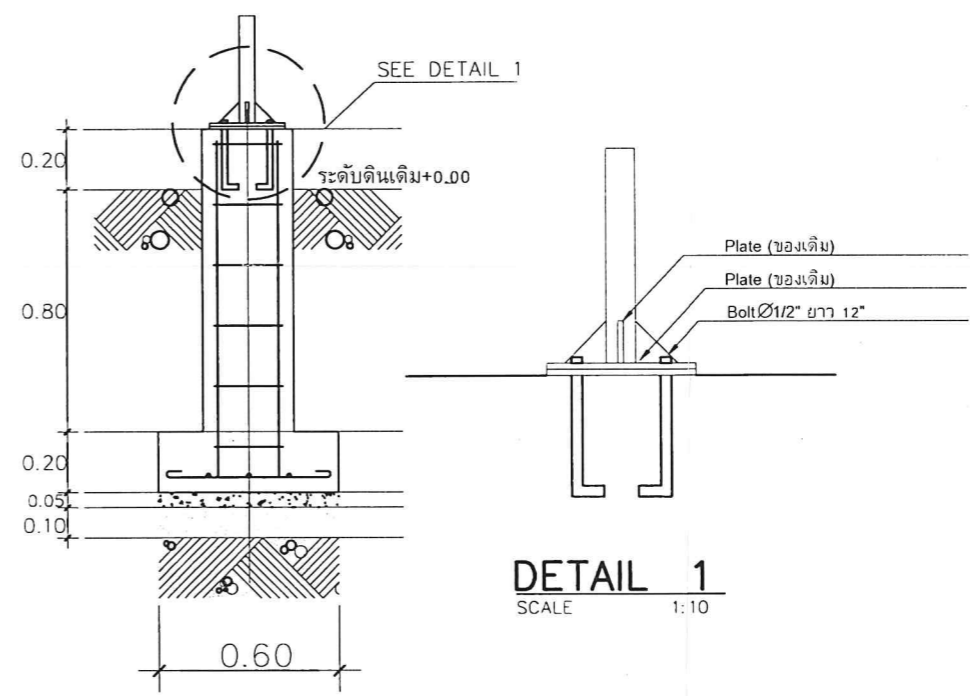
**แบบขยาย GS1**  
SCALE 1:25



**แบบขยาย GS2**  
SCALE 1:25



**DETAIL F SECTION A**  
SCALE 1:25



**DETAIL F SECTION B**  
SCALE 1:25



มหาวิทยาลัยสงขลานครินทร์  
วิทยาเขตตรัง

โครงการ  
พื้ค.ส.ล.พร้อมหลังคาบริเวณ  
สนามหญ้าเทียม

เจ้าของโครงการ/ที่ตั้งโครงการ  
มหาวิทยาลัยสงขลานครินทร์  
วิทยาเขตตรัง

ออกแบบ/เขียนแบบ  
นายเชน บุรพาศิริวัฒน์

หัวหน้าฝ่ายจัดการทรัพย์สิน  
นายเชน บุรพาศิริวัฒน์

ผู้ช่วยอธิการบดีฝ่ายอาคารสถานที่และ  
โครงสร้างกายภาพ  
(ดร.ชัชชัย สุวรรณพงศ์)

รองอธิการบดี วิทยาเขตตรัง  
(รศ.ดร.อุดมผล พิชนไพบุลย์)

REVISION			
No.	Date	DESCRIPTION	APPROVED

แบบแสดง / SHOWING  
ขยายเหล็กเสริมคอนกรีต

มาตราส่วน / Scale 1:75

รวม ..... แผ่น / SHEET NO.

ตรวจ / Check **A-07**

วันที่ / Date ...../05/2564

ระยะเวลาที่แสดงในแบบ คือแบบให้ใช้กับงานก่อสร้างที่  
ใช้วัสดุและวิธีการตามแบบฉบับของหน่วยงาน