

มหาวิทยาลัยสงขลานครินทร์
(วิทยาเขตตรัง)

งานเทศกาลกริตเสริมเหล็กรอบอาคารหอพักนักศึกษาศรีตรัง 3



มหาวิทยาลัยศิลปากร
วิทยาเขตศรีนครินทร์

โครงการ

งานเทคอนกรีตเสริมเหล็กกรอบอาคาร
หอพักนักศึกษาศรีนครินทร์ 3

ที่ตั้งโครงการ

มหาวิทยาลัยศิลปากร
วิทยาเขตศรีนครินทร์

เจ้าของโครงการ

มหาวิทยาลัยศิลปากร
วิทยาเขตศรีนครินทร์

วิศวกร โครงสร้าง

วิศวกร ไฟฟ้า

เขียนแบบ

นายคุณันต์ คำจตุ

หัวหน้าฝ่ายจัดการทรัพย์สิน

ka
(นายเชน บุรพาศิวิวัฒน์)

ผู้ช่วยอธิการบดีฝ่ายอาคารสถานที่

Dr. R. Vithay
(ดร. ธวิทย์ สุวรรณพงศ์)

รองอธิการบดี วิทยาเขตศรีนครินทร์

Dr. Udommal
(รศ.ดร. อุดมผล พิชนไพบุลย์)

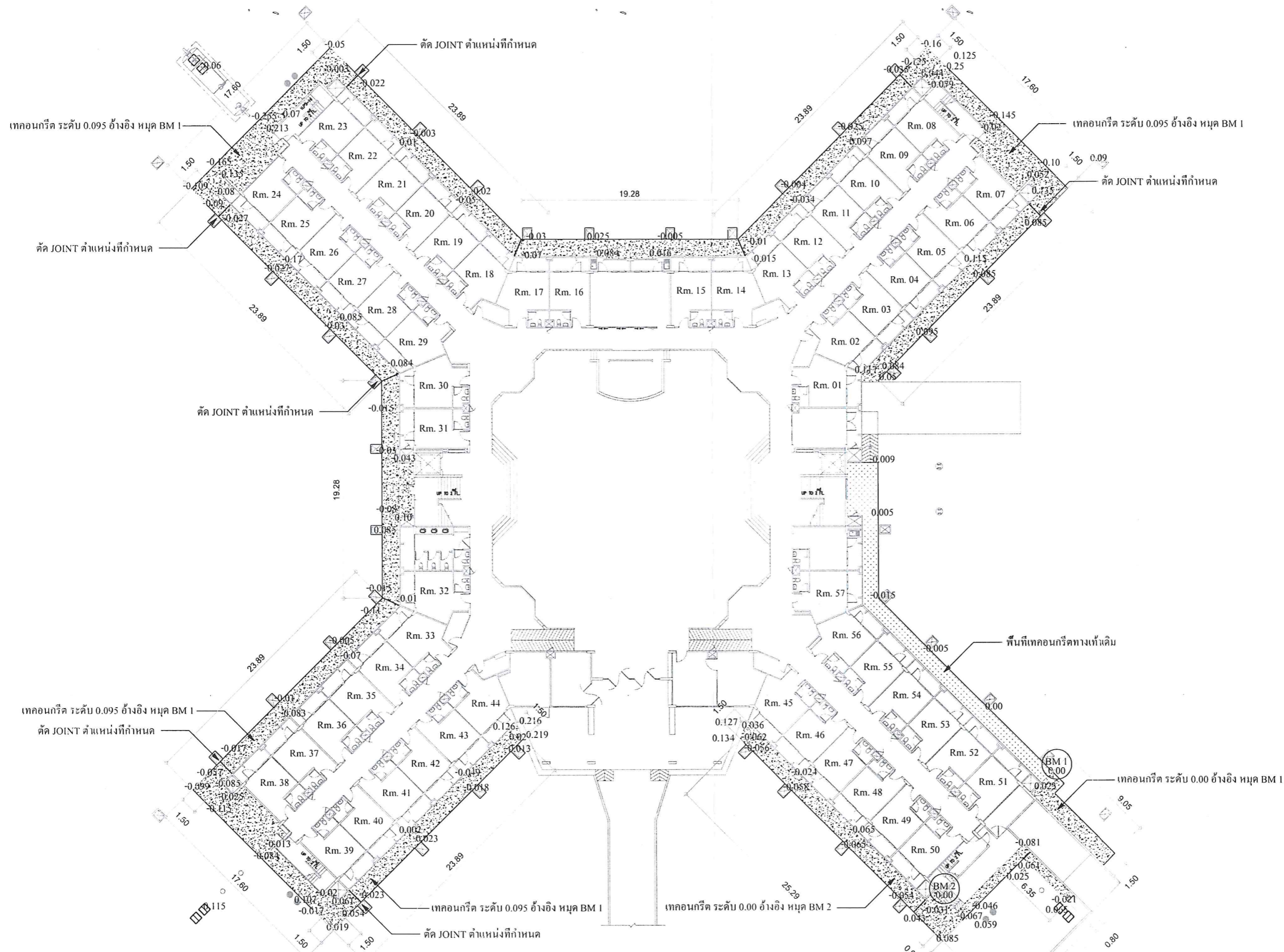
แบบแสดง / SHOWING

มาตราส่วน SHEET NO.

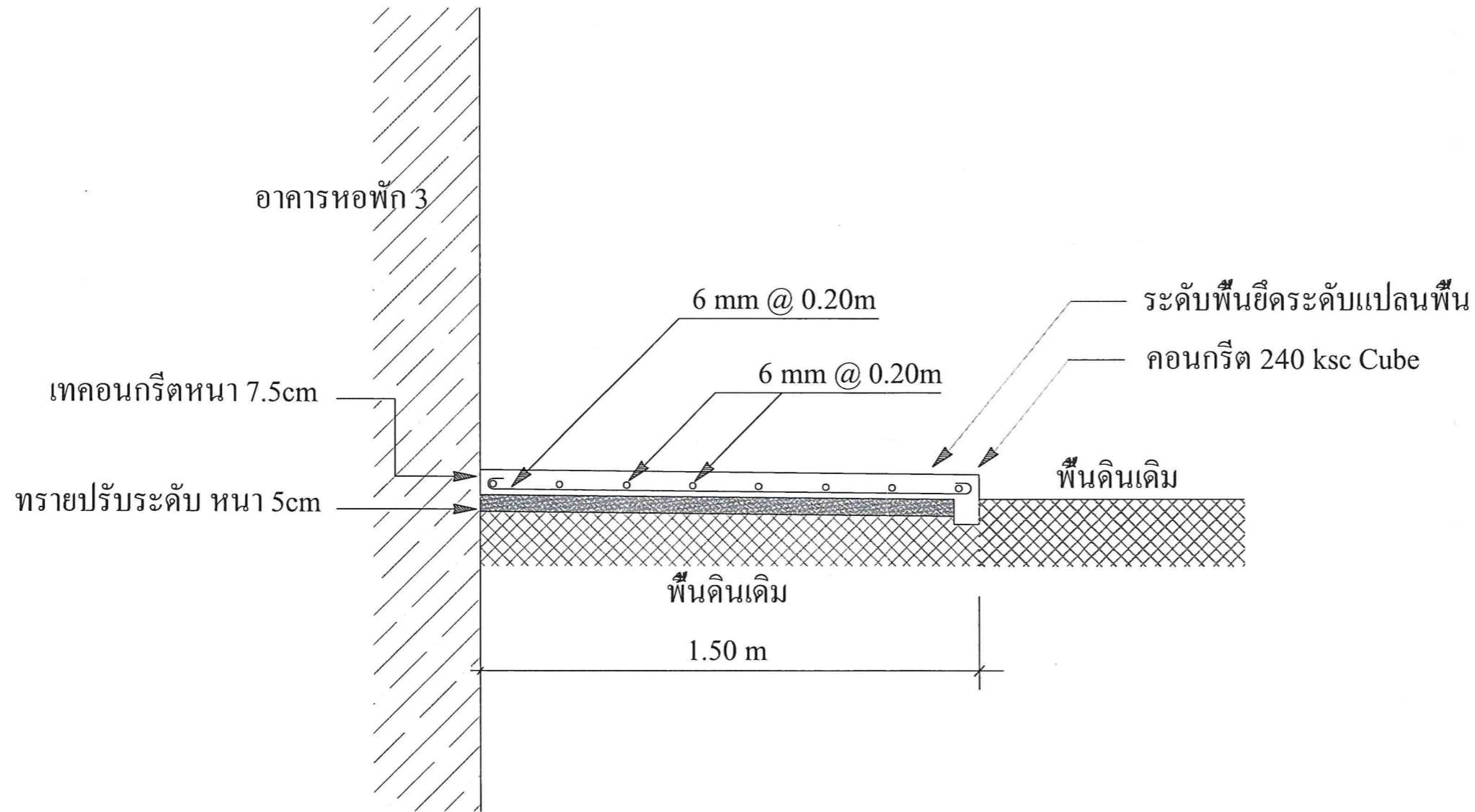
NTS 02

วันที่ / Date -

ระยะเวลาที่แสดงในแบบก่อสร้างทั้งหมดนี้ จะต้องผูกกับ
ให้รับกับสถานที่ก่อสร้างจริงก่อนทำการก่อสร้าง ห้ามคัดลอก
จากแบบก่อสร้างนี้โดยเด็ดขาด ฝ่าฝืนจะดำเนินการด้วยกฎหมาย
เท่าที่เห็น



แปลนแสดงระดับเทคอนกรีตรอบอาคาร



แปลนแสดงรูปตัดงานเหล็กเสริมพื้นรอบอาคาร



มหาวิทยาลัยสงขลานครินทร์
วิทยาเขตตรัง

โครงการ

งานเทคอนกรีตเสริมเหล็กกรอบอาคาร
หอพักนักศึกษาตรีตรี 3

ที่ตั้งโครงการ

มหาวิทยาลัยสงขลานครินทร์
วิทยาเขตตรัง

เจ้าของโครงการ

มหาวิทยาลัยสงขลานครินทร์
วิทยาเขตตรัง

วิศวกร โครงสร้าง

วิศวกรไฟฟ้า

เขียนแบบ

นายวุฒิวัฒน์ คำจตุ

หัวหน้าฝ่ายจัดการทรัพย์สิน

(นายเชน บุรพาศิริวัฒน์)

ผู้ช่วยอธิการบดีฝ่ายอาคารสถานที่

(ดร.ธวิทย์ สุวรรณพงศ์)

รองอธิการบดี วิทยาเขตตรัง

(รศ.ดร.อุดมผล พิชนไพบุลย์)

แบบแสดง / SHOWING

มาตราส่วน SHEET NO.

04

วันที่ / Date -

ระบอบงานที่แสดงในแบบก่อสร้างทั้งหมดนี้ จะต้องปฏิบัติตาม
ในข้อกำหนดที่แสดงข้างต้นอย่างเคร่งครัด ห้ามแก้ไข
จากแบบก่อสร้างใดก็ตาม ให้ใช้ระบอบงานที่แสดงในแบบ
เท่านั้น



มหาวิทยาลัยสงขลานครินทร์
วิทยาเขตตรัง

โครงการ

งานเทคนิคเสริมเหล็กรอบอาคาร
หอพักนักศึกษาตรีตรี 3

ที่ตั้งโครงการ

มหาวิทยาลัยสงขลานครินทร์
วิทยาเขตตรัง

เจ้าของโครงการ

มหาวิทยาลัยสงขลานครินทร์
วิทยาเขตตรัง

วิศวกร โครงสร้าง

วิศวกร ไฟฟ้า

เขียนแบบ

นายวุฒินันท์ คำจตุติ

หัวหน้าฝ่ายจัดการทรัพย์สิน

(นายเชน บูรพาศิริวิวัฒน์)

ผู้ช่วยอธิการบดีฝ่ายอาคารสถานที่

(ดร.ธวัชชัย สุวรรณพงศ์)

รองอธิการบดี วิทยาเขตตรัง

(รศ.ดร.อุดมผล พิชนไพบูลย์)

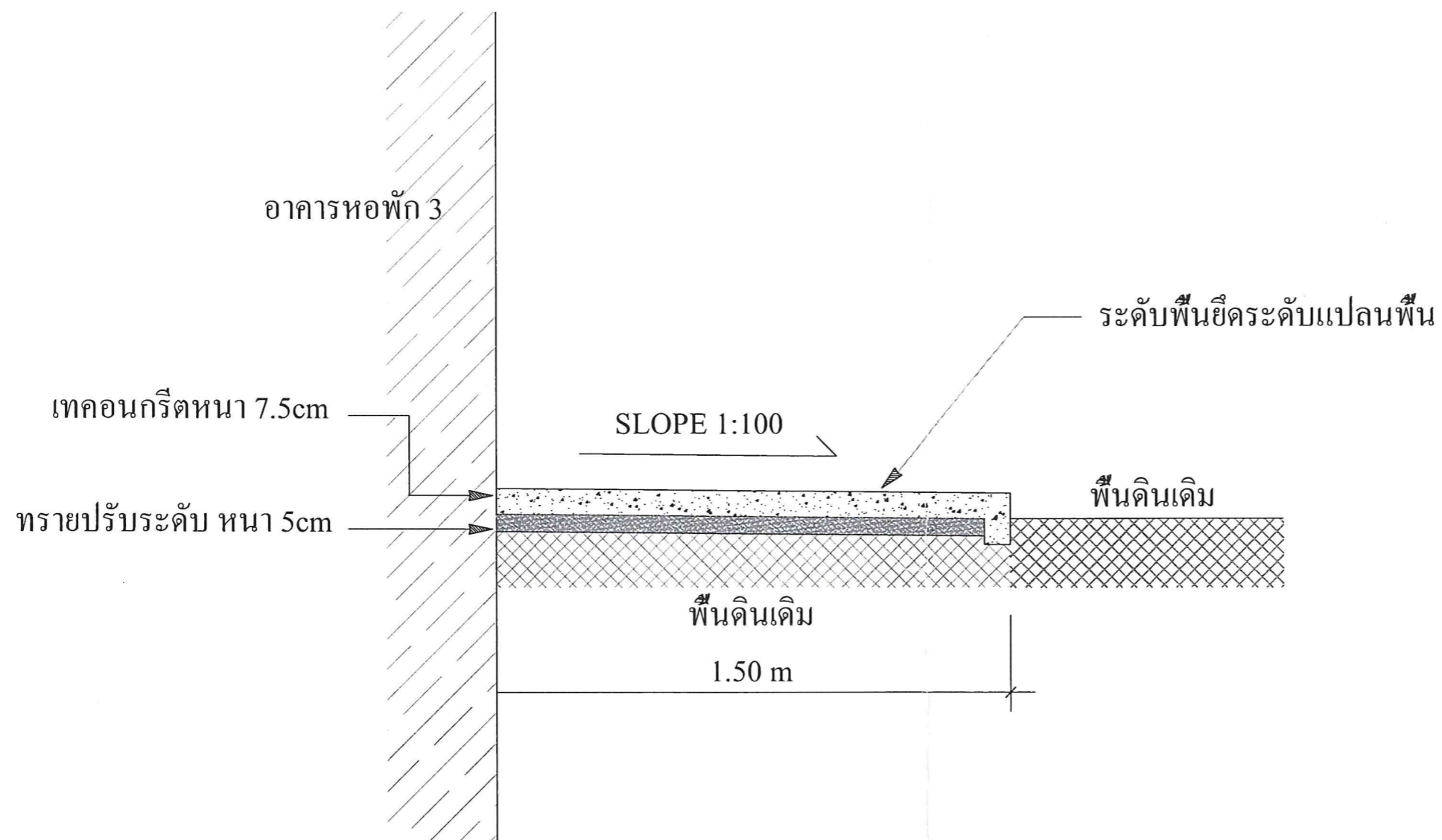
แบบแสดง / SHOWING

มาตราส่วน SHEET NO.

NTS 05

วันที่ / Date -

ระบอบที่แสดงในแบบก่อสร้างทั้งหมดนี้ จะต้องถูกปรับ
ให้เข้ากับสถานที่ก่อสร้างซึ่งก่อนทำการก่อสร้าง ท่านวิศวกร
จากแบบก่อสร้างนี้โดยเด็ดขาด ไม่ให้ระงับจากตัวลงในแบบ
เท่านั้น



แปลนแสดงรูปตัดงานเทคอนกรีตพื้นรอบอาคาร