

โครงการก่อสร้างและปรับปรุงสิ่งอำนวยความสะดวก  
สำหรับผู้สูงอายุและคนพิการ ตำบลควนปริง อำเภอเมืองตรัง จังหวัดตรัง  
( วัดวัดไร่พรุ )

เจ้าของโครงการ : มหาวิทยาลัยสงขลานครินทร์ วิทยาเขตตรัง

สถานที่ก่อสร้าง : ตำบลน้ำผุด อำเภอเมืองตรัง ตรัง 92000

DRAWING SET

- |  |   |
|--|---|
| <input type="checkbox"/> A แบบสถาปัตยกรรม<br>(ARCHITECTURE)    | <input type="checkbox"/> E แบบวิศวกรรมไฟฟ้าและสื่อสาร<br>(ELECTRICAL AND COMMUNICATION)                 |
| <input type="checkbox"/> ID แบบสถาปัตยกรรมภายใน<br>(INTERIOR)  | <input type="checkbox"/> ME แบบวิศวกรรมเครื่องกล<br>(MECHANICAL)  |
| <input type="checkbox"/> L แบบภูมิสถาปัตยกรรม<br>(LANDSCAPE)   | <input type="checkbox"/> SN แบบวิศวกรรมสุขาภิบาลและป้องกันอัคคีภัย<br>(SANITARY AND FIRE PROTECTION)    |
| <input type="checkbox"/> S แบบวิศวกรรมโครงสร้าง<br>(STRUCTURE) | <input type="checkbox"/> AC แบบวิศวกรรมระบบปรับอากาศและระบายอากาศ<br>(AIR CONDITIONING AND VENTILATING) |

ISSUE OF PACKAGE

- |   |
|---|
| <input type="checkbox"/> แบบเพื่อนำเสนอ<br>(FOR PRESENTATION)                         |
| <input type="checkbox"/> แบบเพื่อการประสานงาน<br>(FOR CO-ORDINATION)                  |
| <input checked="" type="checkbox"/> แบบขออนุญาตปลูกสร้าง<br>(FOR AUTHORITY SUBMITTAL) |
| <input type="checkbox"/> แบบประกวดราคา<br>(FOR BIDDING DOCUMENT)                      |
| <input type="checkbox"/> แบบคู่สัญญาก่อสร้าง<br>(FOR CONTRACT DOCUMENT)               |
| <input checked="" type="checkbox"/> แบบก่อสร้าง<br>(FOR CONSTRUCTION DOCUMENT)        |



# รายละเอียดประกอบแบบก่อสร้าง

- ตำแหน่งของอาคาร  
ตำแหน่งของอาคารที่จะทำการก่อสร้าง ตั้งอยู่ที่บริเวณตำบลน้ำฝาด อำเภอเมืองตรง ตำบลพื้นที่แน่นอน ให้สถาปนิกผู้ออกแบบหรือเจ้าของอาคาร จะกำหนดอีกครั้ง
- ระดับ  
ให้ระดับ +0.00 ของอาคาร ให้เท่ากับระดับถนนบริเวณใกล้เคียงสถานที่ก่อสร้างอาคาร ทั้งนี้ระดับที่แน่นอนอาจจะปรับได้เพื่อความเหมาะสมด้านประโยชน์ใช้สอย ซึ่งจะกำหนดไว้ในวันตรวจสอบผังโดยไม่ถือเป็นการเปลี่ยนแปลงรายการ

- การถมดิน (ถ้ามี)  
ให้ถมดินบริเวณที่จะทำการก่อสร้างอาคารและโดยรอบอาคาร โดยเผื่อจากอาคารรอบด้าน ด้านละ 3.00 ม. ให้ได้ระดับ +0.00 และทำลาดเอียง 1:2

- การป้องกันพื้นที่และการรักษาความปลอดภัย  
ผู้รับจ้างจะต้องดำเนินการเพื่อให้เกิดความสงบเรียบร้อยและปลอดภัยแก่ผู้อาศัยในหมู่บ้าน และบริเวณใกล้เคียง เช่น กั้นรั้วขอบเขตของการก่อสร้าง , ตาข่ายกันวัสดุตกหล่น , การจัดเจ้าหน้าที่เวรยามของผู้รับจ้าง และอื่นๆตามสมควร

- หากรูปแบบหรือรายการใดที่มีได้ระบุในเอกสารชุดนี้ ให้ก่อสร้างตามแบบเดิมทุกประการ ทั้งนี้ทั้งนั้นหากแบบหรือรายการใดที่ขัดแย้งกันหรือไม่ชัดเจน ให้ผู้รับจ้างเสนอปัญหาต่อ เจ้าของ และ / หรือ สถาปนิกผู้ออกแบบ พิจารณาตัดสินก่อนดำเนินการก่อสร้างหรือติดตั้ง

## เหล็กเส้น

เหล็กเส้นเสริมคอนกรีต ต้องเป็นเหล็กกล้าละมุน สามารถทนต่อการดัดเย็บเป็นมุม 180 องศา รอบมุมซึ่งมีเส้นผ่านศูนย์กลางเป็น 2 เท่าของเส้นผ่านศูนย์กลางของเหล็กเส้นนั้น ได้โดยไม่มีรอยแตกหรือเกิดขึ้นตามผิว ผิวด้านนอกไม่มีสนิมขุมและไม่เปื้อนสีน้ำมันหรือสิ่งสกปรกอื่นใด

เหล็กกลม มีกำลังคลาดไม่น้อยกว่า fy 2400 ksc.

เหล็กข้ออ้อย มีกำลังคลาดไม่น้อยกว่า fy 2800 ksc.

เหล็กแผ่น , เหล็กทึบ

ต้องเป็นกล้าละมุน เหนียว ไม่มีรอยแตกหรือไม่มีสนิมขุม ส่วนที่ต้องฝังติดกับเนื้อคอนกรีตต้องไม่เป็นสนี น้ำมัน และสิ่งสกปรกอื่นใด

# รายการประกอบแบบ

## งานผูกเหล็ก

ระยะห่างระหว่างเหล็กเสริม ต้องห่างกันพอที่เนื้อคอนกรีตจะลงไปชิดประสานกันได้ โดยสมบูรณ์ ระยะห่างระหว่างผิวเหล็ก อย่างน้อย ต้องห่าง

2.5 มม. ถ้าเหล็กเสริมเป็นชั้นก็ให้เว้นระยะห่างผิวเหล็กบนผิวเหล็กล่าง อย่างน้อย 2.5 ซม. และไม่เกิน 3 ซม. เนื้อคอนกรีตป้องกันไฟต้องหนาไม่น้อยกว่า 2.5 ซม.

ก่อนวางเหล็กลงในแบบต้องใช้ลูกปูนทราย (1 ต่อ 1) หล่อให้ได้ตาม

ขนาดหุ่นระหว่างเหล็กต่อเหล็ก และระหว่างเหล็กกับไม้แบบ ขนาดของลูกปูนที่ใช้กำหนดดังนี้

– ลูกปูนหนุนตะแกรงฐานรากหนาประมาณ 5 ซม.

– ลูกปูนระหว่างเหล็กต่อเหล็กหนาประมาณ 2.5 ซม.

ลูกปูนระหว่างเหล็กกับไม้หนาประมาณ 2.5 ซม.

## งานก่ออิฐ และฉาบปูน

วัสดุทั่วไปเป็นอิฐมวลเบา ซีเมนต์ ทราย น้ำ เหมือนงาน คสล.

## อัตราส่วนผสมปูนก่อ

เมื่อผสมปูนซีเมนต์แล้วต้องใช้ให้หมดภายใน 1 ชั่วโมง

ปูนซีเมนต์ 1 ส่วน ทรายหยาบ 3,5-4 ส่วน น้ำปริมาณเพียงพอทำงานได้ กำหนดให้ใช้น้ำประปา

## การก่อ

ส่วนที่ชนกับเสาเอ็น คอนกรีตต้องเรียบเหล็ก ขนาด 6 มม. ไว้ที่เสาระยะล่อทุกระยะไม่เกิน 0.60 ม. และต้องทำการรดน้ำเสาคอนกรีตก่อนทำการก่อ

## การใส่เอ็น คสล. ให้ใส่ตรงตำแหน่งต่อไปนี้

ผนังก่ออิฐ ผนังใหญ่ต้องมีทั้งทางตั้ง ทางนอน ต่อพื้นที่ไม่เกิน 6 ตร.ม.

ทับหลังผนังก่ออิฐ บนและล่าง วงกบ ประตู หน้าต่าง ด้านข้างวงกบ ประตู หน้าต่าง และตรงมุมห้องที่มีผนังก่ออิฐมาชนกัน

## อัตราส่วนผสมปูนฉาบ เมื่อผสมปูนซีเมนต์แล้ว

ต้องใช้ให้หมดภายใน ครึ่งชั่วโมง

ปูนซีเมนต์ 1 ส่วน

ปูนขาว 1 ส่วน

ทรายละเอียด 3 ส่วน

## งานไม้

ไม้แบบ ต้องเป็นไม้ที่ยึดหดตัวได้น้อยที่สุด (ไม่เกิน 0.02 %)

ไม่ดูดน้ำมากจนเกินไป

หนาไม่น้อยกว่า 1"

ไม้ที่ใช้ในงานสถาปัตยกรรม หรือ โครงสร้าง (วงกบ,คาน,ตง ฯลฯ)

ไม่ต้องเป็นไม้เนื้อแข็งไม่มีรูโหลง แตกง่าย บิดงอ และซึบกพร่องอื่นๆ

เป็นไม้ที่ผ่านการอบแห้ง หากมีการยึดหดตัวผู้รับจ้างต้องแก้ไขและรับผิดชอบ ต่อความเสียหายทั้งหมด โครงไม้ทั้งหมดต้องทาน้ำยากันปลวก

## เหล็กรูปพรรณ

เหล็กรูปพรรณแบบรีดร้อน ใช้เกรด A-36 <ASTM>

เหล็กรูปพรรณแบบรีดเย็น ใช้เกรด A-245

รูปเชื่อม ใช้เกรด E 70xx ขนาดไม่น้อยกว่า 3 มม. เชื่อมรอบจุดต่อ

## หมายเหตุ

การก่อสร้าง ให้เป็นไปตามมาตรฐานของวิศวกรรมและมาตรฐานทางสถาปัตยกรรม ให้ถือ ว่า รายละเอียดประกอบแบบปะหน้านี้เป็นส่วนหนึ่งของสัญญา

หากมีข้อสงสัยในแบบก่อสร้าง ผู้รับเหมาต้องสอบถามเพื่อขอความชัดเจนจากสถาปนิกเจ้าของแบบ และ วิศวกร และ แจ้งให้เจ้าของโครงการทราบก่อนสร้างจริง

## งานคอนกรีต

– การประกอบไม้แบบต้องประกอบให้แนบสนิท ไม่มีรอยร้าว ต้องติดตั้งอยู่ในลักษณะที่มั่นคงแข็งแรงทนต่อน้ำหนักความดันของเนื้อคอนกรีตและแรงกระแทกกระทั้นของเครื่องสั่นแบบหล่อ ต้องทำให้ถอดได้ง่าย ให้ทำช่องสำหรับล้างแบบและเทคอนกรีต ห้ามใช้ดินอุดภายในแบบ ไม้แบบต้องสะอาด ไม่เปื้อนสี น้ำมันหรือสิ่งอื่นที่ทำให้คอนกรีตเสื่อมคุณภาพ

## การผสมคอนกรีต

1) เครื่องมือผสมโดยทั่วไปให้ใช้เครื่องมือผสมแบบถังหมุนด้วย

เครื่องยนต์ นอกจากก่อสร้างปลักย่อยจึงจะอนุญาตให้ผสมด้วยมือในกระบะ

2) การตวงซีเมนต์ ทรายและหิน หรือกรวดต้องมีกระตวงให้ได้อัตราส่วน 1 ต่อ 2 ต่อ 4 การผสมต้องคลุกเคล้าซีเมนต์ ทราย หินหรือกรวด และน้ำให้เข้ากันโดยทั่วถึงเป็นเนื้อเดียวกันก่อนจึงเทได้

## การเทคอนกรีต

1) ก่อนเทคอนกรีตลงในแบบ (รับจ้างต้องแจ้งให้เจ้าหน้าที่ควบคุมการก่อสร้างตรวจดู แบบ ขนาดของเหล็ก การผูกและการวางเหล็กให้ถูกต้องเรียบร้อย ต้องล้างแบบให้สะอาด ไม้ให้ไม้แบบชุ่มน้ำ เมื่อเจ้าหน้าที่เห็นว่าถูกต้อง และเรียบร้อยแล้วจึงให้ลงมือเทคอนกรีตได้

2) คอนกรีตผสมเสร็จใหม่ ๆ ห้ามผสมทิ้งไว้นานเกินกว่า 30 นาที

3) ต้องใช้เครื่องมือสั่นคอนกรีต ในการเทคอนกรีตทุกครั้ง

4) การเทคอนกรีตเพื่อหล่อโครงสร้างใหญ่ ๆ ที่ไม่สามารถหล่อให้เสร็จในคราวเดียวได้ จะต้องเตรียมผิวต่อไว้สำหรับเทครั้งต่อไปโดยกันไม่ตรง ๆ ตามที่ที่กำหนดไว้ดังนี้

– เสาให้เทถึงระดับ 3 ซม. ต่ำจากท้องคาน

– พื้นให้เทถึงกลางแผ่นหรือเต็มแผ่นพอดี ขณะเทผิวต่อก่อตัวพองขนาด ๓ ให้ตกแตงผิวต่อโดยใช้แปรงโลหะขัดปูนทรายออกจากผิวให้หมด แล้วใช้น้ำล้างให้สะอาด หากสิ่งของที่สะอาด เช่น ผ้าคลุมไว้ เมื่อเทต่อให้ตรวจดูความสะอาดอีกครั้งหนึ่ง และรดน้ำให้ชุ่มก่อนเท

5) การเทคอนกรีตตามส่วนของโครงสร้างต่าง ๆ ต้องปฏิบัติดังนี้

– การเทหล่อคานยื่นให้เทจากโคนคานไปหาปลายคาน

6) การเทพื้นที่กันสาดที่ติดกับคาน ต้องเทให้เสร็จในคราวเดียวกัน

– การถอดไม้แบบในระหว่างที่คอนกรีตกำลังเริ่มแข็งตัวในไม้แบบห้ามกระเทือนหรือโยกคลอนแบบเป็นอันขาด การถอดไม้แบบจะกระทำได้ตามลักษณะโครงสร้างและระยะเวลาดังต่อไปนี้

– แบบด้านข้างของเสา คาน กำแพง ถอดเมื่อครบ 3 วัน

– แบบล่างรองรับพื้น กันสาด คาน ถอดแบบเมื่อ 15 วันแต่ต้องค้ำกลางพื้น ปลายกันสาด กลางคาน ต่อไปอีก 14 วัน

โครงสร้างบางส่วนที่จำเป็นจะต้องถอดแบบตามเวลาที่แตกต่างกว่านี้ให้ผู้รับจ้างจะต้องสอบถามจากสถาปนิก หรือ วิศวกรผู้ออกแบบก่อน เมื่อถอดไม้แบบออกแล้วผู้รับจ้างจะต้องแจ้งให้เจ้าหน้าที่ผู้ควบคุมการก่อสร้างตรวจดู ถ้าปรากฏว่ามีสิ่งบกพร่อง เช่น มีโพรง หรือเหล็กผิดลักษณะจะต้องแก้ไขส่วนที่เกี่ยวข้องกับโครงสร้างนั้นให้ถูกต้องเสียก่อน การซ่อมแซมโพรงคอนกรีต ให้ใช้ซีเมนต์ ทราย 1 ต่อ 1 ผสมน้ำเหลวพอควรอุดให้เรียบเป็นผิวเดียวกัน ก่อนการถอดต้องรดน้ำหรือพรมปูนซีเมนต์ที่โพรงให้ชุ่ม



PROJECT NAME :

โครงการก่อสร้างและปรับปรุงสิ่งอำนวยความสะดวกสำหรับผู้สูงอายุและคนพิการ ตำบลควนขมิ้น อำเภอเมืองตรง จังหวัดตรัง

OWNER :

มหาวิทยาลัยสงขลานครินทร์ วิทยาเขตตรัง

LOCATION : วัดไร่พุ

ตำบลน้ำฝาด อำเภอ เมืองตรง จังหวัด ตรัง

ARCHITECTS :

AUTHORIZED SIGNATURE:

คัมภีร์ คล้ามณกุล ภสค.5050

STRUCTURAL ENGINEERS :

โสภณัส แก้วประภาค ภย.22824

รองคณบดีคณสถาปัตยกรรมศาสตร์ :

ผศ.ตรีชาติ เล่าแก้วหนู

รองอธิการบดี ม.สงขลานครินทร์ วิทยาเขตตรัง :

รศ.ดร.อุดมพล พิชนิไพบลีย์

DRAWN BY :

ลัดดาวัลย์ อ่อนทอง สด.บ.

ณัฐภัทร ศรีสุข สด.บ.

สิริภัทร หนูยอง สด.บ.

DRAWING TITLE :

รายการประกอบแบบ1

FILE :

ISSUED/REVISION :

NO.	DESCRIPTION	BY	DATE

ISSUE OF PACKAGE

- แบบพิจารณาเสนอ PRESENTATION
- แบบพิจารณาประสานงาน CO-ORDINATION
- แบบขออนุญาตปลูกสร้าง AUTHORITY SUBMITTAL
- แบบประกาศราคา BIDDING DOCUMENT
- แบบคู่สัญญาก่อสร้าง CONTRACT DOCUMENT
- แบบก่อสร้าง CONSTRUCTION DOCUMENT

DRAWING NO.

A-02

SHEET :

02

TOTAL :

40

มาตราส่วน :

1:100



## ลักษณะทางสถาปัตยกรรม

### การรักษาคอนกรีต

ภายใน 24 ชม. ที่คอนกรีตยังไม่แข็งตัว ต้องคลุมคอนกรีตไว้ไม่ให้ถูกแดด น้ำหรือน้ำฝนและป้องกันมิให้ได้รับการกระทบกระเทือนใด ๆ ทั้งสิ้น หลังจากที่ถอดไม้แบบออกแล้ว ให้ป้มนคอนกรีตอย่างน้อยอีก 7 วัน ถ้าเป็นเสาหรือคาน ให้ใช้กระสอบคลุมและรดน้ำให้ชุ่มอยู่ตลอดเวลา ส่วนที่เป็นพื้นหรือกันสาดให้ใช้น้ำเทราดให้ชุ่มหรือน้ำขังไว้

- งานก่ออิฐปูนหรือฉาบปูน ให้ปฏิบัติดังนี้
  - อิฐที่นำไปก่อต้องชุ่มน้ำจนอิ่มตัว
  - ส่วนผสมของปูนให้ได้สัดส่วนดังนี้
- 1) ปูนก่อทั่วไป ซีเมนต์ ปูนขาว ทรายหยาบ เท่ากับ 1:1:2 (โดยปริมาตร)
- 2) ปูนปูกระเบื้องผนังและปูกระเบื้องพื้น ซีเมนต์ ทรายละเอียด เท่ากับ 1:2 (โดยปริมาตร)
- 3) ปูนฉาบผิวหน้าภายใน ซีเมนต์ ทรายละเอียด เท่ากับ 1:2:4 (โดยปริมาตร)
- 4) ปูนฉาบผิวหน้าภายนอก ซีเมนต์ ทรายละเอียด เท่ากับ 1:2:5 (โดยปริมาตร)
- 5) ปูนฉาบกันน้ำ ซีเมนต์ ทรายละเอียด เท่ากับ 1:1 (โดยปริมาตร)

2. การผสมปูนขาวและทราย ต้องสำหรับใช้ในวันหนึ่งๆ เท่านั้น และเมื่อผสมกับซีเมนต์ใช้เวลานานกว่า 1 ชม. ห้ามนำมาใช้
3. การฉาบผิวภายนอกและภายในต้องหนาประมาณ 1 ซม. การฉาบปูนผิวเนื้อกันสาดกันน้ำต้องหนาประมาณ 0.5 ซม.
4. แนวปูนก่อต้องหนาประมาณ 1 ซม. การเรียงก่อต้องกดอิฐและใช้เกียงอัดปูนให้แน่น ไม่มีรู ไม่มีช่องแนวอิฐ ต้องได้ระดับ ผิวน้ำที่ก่อต้องเรียบและได้ตั้งและดูเป็นระดับเดียวกันทั้งทางนอนและทางตั้ง
5. การก่ออิฐสำหรับผนังทั่วไปจะต้องใส่เอ็น ค.ส.ล. โดยให้เสริมเหล็ก 2 Ø 6 มม. ระยะห่าง 20 ซม. การใส่เอ็น ค.ส.ล. ให้ใส่ตรงตามตำแหน่งดังต่อไปนี้
  - ผนังก่ออิฐผิวนอกทั้งแนวตั้งและแนวนอนต่อพื้นที่ไม่เกิน 6 ตารางเมตร
  - ทับหลังผนังก่ออิฐได้วงกบหน้าต่าง
  - ด้านข้างวงกบประตู
  - ตรงมุมของห้องที่ก่อผนังอิฐชนกัน
  - และในท่อนอื่น ๆ ที่เหมาะสม

ในการใส่เอ็น ค.ส.ล. ไม่ว่าจะป็นทางตั้งหรือทางนอนจะต้องมีที่เสียบเหล็ก 2 Ø 6 มม. ไว้ในเสาหรือในคาน (แล้วแต่กรณี) ล่วงหน้าก่อนเทคอนกรีต

พื้น การปูพื้น จะต้องปูพื้นให้ถูกต้องตามหลักวิชาการและกรรมวิธีของผู้ผลิต วัสดุที่นำมาใช้ ต้องไม่มีตำหนิ แตก บิ่น งอ รั้ว และต้องเป็นของใหม่ การปูกระเบื้องจะต้องได้แนว การจัดวางกระเบื้องต้องพยายามให้ลงตัว เมื่อปูแล้วต้องไม่เป็นแอ่ง ส่วนที่ลาดเอียงให้เป็นไปตามแบบ วัสดุปูพื้นต้องได้มาตรฐาน มอก.

ผนัง ผนังทั่วไป เป็นผนังก่ออิฐมอดูจากผู้ผลิตที่เชื่อถือได้ ขนาดและคุณภาพได้มาตรฐาน ก่อด้วยปูนก่ออิฐมวลเบาไม่เกิน 1 ซม. ปูนที่ใช้ในการก่อและฉาบ เป็นของตราเสือหรือเทียบเท่า ผนังฉาบปูนใช้อัตราส่วน 1:4 ระหว่างปูนซีเมนต์กับทรายละเอียด ปูนฉาบผสมด้วยน้ำยาผสมปูนฉาบในอัตราส่วนตามข้อกำหนดของผู้ผลิต วัสดุผิวตามแบบกำหนดหรือ ตามผู้ว่าจ้าง

### งานสีอาคาร

ผิววัสดุที่เป็นปูน ทาด้วยสีกันเชื้อรา 1 ครั้ง และทาสีพลาสติก 2 ครั้ง (ผิวภายนอกใช้ สีสพลาสติกภายนอก, ผิวภายใน ใช้สีพลาสติกภายใน) ใช้ สี มาตรฐาน TOA, หรือเทียบเท่า วัสดุสีที่เป็นเหล็ก ทาด้วยสีรองพื้นกันสนิม 1 ครั้ง และทาสีน้ำมันทับ 2 ครั้ง วัสดุสีที่เป็นไม้ ทารองพื้นสีกันเชื้อรา 1 ชั้นสีน้ำมัน 2 ชั้น หรือสีธรรมชาติ

### หลังคา

แผ่นเมทัลชีท ใช้ระบบคลิปล็อค (Klip-Lok) สีน้ำตาลเข้ม โครงสร้างเป็นเหล็กรูปพรรณ ความหนาตามที่ระบุ

### เชิงชาย

แผ่นไม้เชิงชายไฟเบอร์ซีเมนต์ สีรองพื้น ทาสีจริงทับได้ทันที ขนาด 20\*400\*1.6 ซม.

### หมายเหตุ

รายการประกอบแบบก่อสร้างมาตรฐานดังกล่าวข้างต้น หากมิได้ระบุให้ถือตามที่ระบุไว้ในแบบ รายการต่างๆ หากมีปัญหาให้ปรึกษา สถาปนิกผู้ออกแบบ หรือ วิศวกรผู้ออกแบบ

PROJECT NAME :  
โครงการก่อสร้างและปรับปรุงสิ่งอำนวยความสะดวกสำหรับผู้สูงอายุและคนพิการ ตำบลควนบึง อำเภอเมืองตรัง จังหวัดตรัง

OWNER :  
มหาวิทยาลัยสงขลานครินทร์  
วิทยาเขตตรัง

LOCATION : วัดไร่พรุ  
ตำบลน้ำมุด อำเภอเมืองตรัง  
จังหวัด ตรัง

ARCHITECTS : AUTHORIZED SIGNATURE:  
คัมภีร์ คล้ามณกุล ภ.ศ.5050

STRUCTURAL ENGINEERS :  
โสมนัส แก้วประกาย ภย.22824

รองคณบดีคณสถาปัตยกรรมศาสตร์ :  
ผศ.ตรีชาติ เล่าแก้วหนู

รองอธิการบดี ม.สงขลานครินทร์ วิทยาเขตตรัง :  
รศ.ดร.อุดมผล พิชนิไพบลีย์

DRAWN BY :  
ลัดดาวัลย์ อ่อนทอง สด.บ.

ณัฐภัทร ศรีสุข สด.บ.

สิริภัทร ทุนย่อง สด.บ.

DRAWING TITLE :

รายการประกอบแบบ2

NO.	DESCRIPTION	BY	DATE

ISSUE OF PACKAGE  
 แบบเพื่อการทำเสนอ PRESENTATION  
 แบบเพื่อการประสานงาน CO-ORDINATION  
 แบบขออนุญาตก่อสร้าง AUTHORITY SUBMITTAL  
 แบบประกวดราคา BIDDING DOCUMENT  
 แบบสัญญาก่อสร้าง CONTRACT DOCUMENT  
 แบบก่อสร้าง CONSTRUCTION DOCUMENT

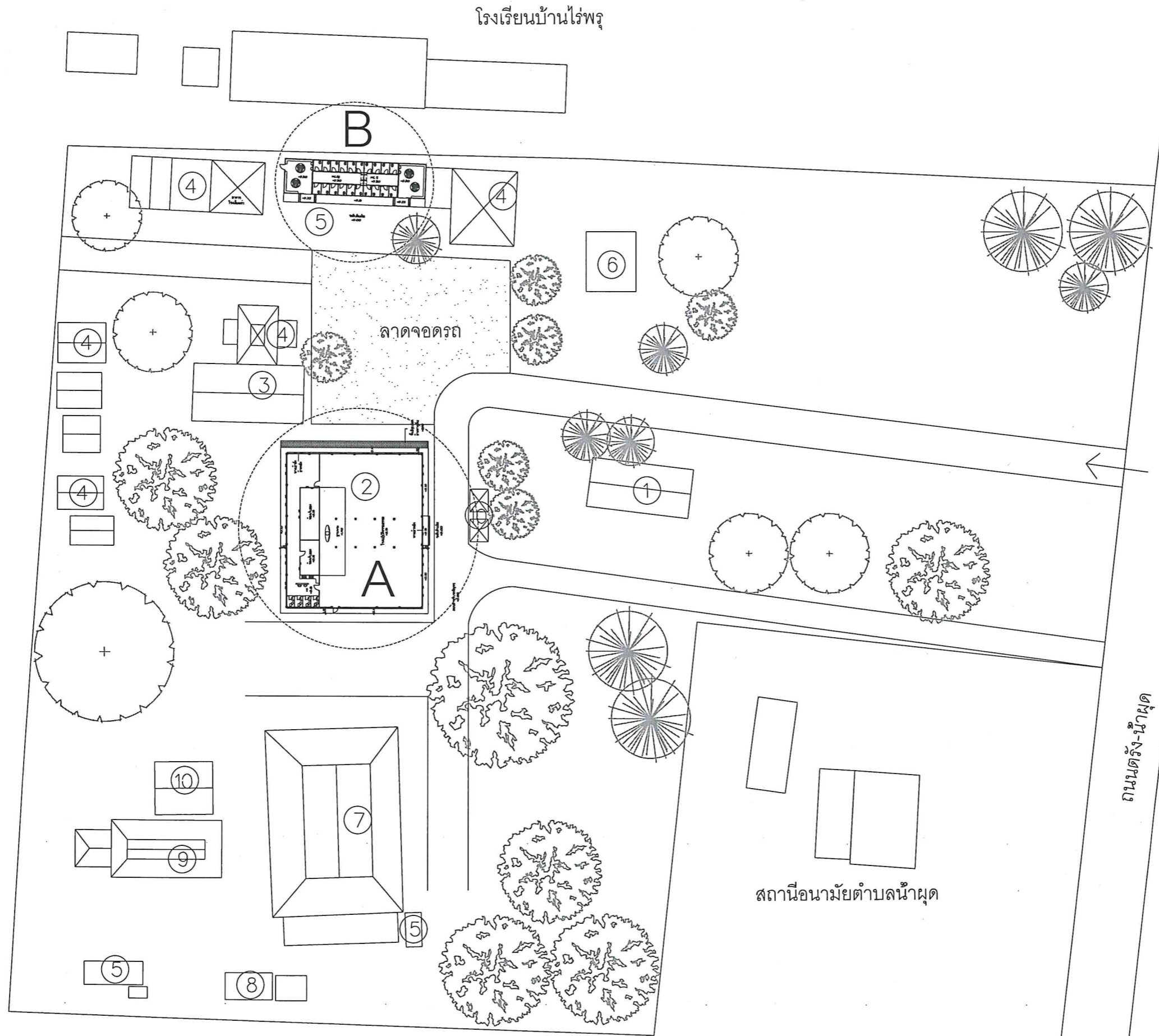
DRAWING NO.

A-03

SHEET : 03 TOTAL : 40

มาตราส่วน : 1:100

- ① อุโบสถ
- ② โรงธรรม
- ③ ที่จุดเรือพระ
- ④ กุฏิพระ
- ⑤ ห้องน้ำ
- ⑥ พระพุทธรูป
- ⑦ โรงเลี้ยง
- ⑧ เกือบของ
- ⑨ ที่วางศพ+เมรุ
- ⑩ ศาลา



PROJECT NAME :  
โครงการก่อสร้างและปรับปรุงสิ่งอำนวยความสะดวก  
ความสะอาดสำหรับผู้สูงอายุและคนพิการ  
ตำบลควนปริง อำเภอเมืองตรัง  
จังหวัดตรัง

OWNER :  
มหาวิทยาลัยสงขลานครินทร์  
วิทยาเขตตรัง

LOCATION : วัดไร่พรุ  
ตำบลน้ำมุด อำเภอเมืองตรัง  
จังหวัดตรัง

ARCHITECTS : AUTHORIZED SIGNATURE:  
คัมภีร์ คัลามนฤมล ภสจ.5050

STRUCTURAL ENGINEERS :  
ไสมนัส แก้วประภาค ภย.22824

รองคณบดีคณะสถาปัตยกรรมศาสตร์ :  
ผศ.ตรีชาติ เล่าแก้วหนู

รองอธิการบดี ม.สงขลานครินทร์ วิทยาเขตตรัง :  
รศ.ดร.อุดมผล พิชนิไพญ์

DRAWN BY :  
ลัดดาวัลย์ อ่อนทอง สด.บ.

ณัฐภัทร ศรีสุข สด.บ.

สิริกัทร หันย่อง สด.บ.

DRAWING TITLE :  
ผังวัดเขี้ยวขากูกิจ

FILE :  
ISSUED/REVISION :

NO.	DESCRIPTION	BY	DATE

ISSUE OF PACKAGE  
 แบบเพื่อขออนุญาต  
 แบบเพื่อขออนุญาต  
 แบบขออนุญาตก่อสร้าง  
 แบบประกวดราคา  
 แบบคู่สัญญาก่อสร้าง  
 แบบก่อสร้าง  
 PRESENTATION  
 CO-ORDINATION  
 AUTHORITY SUBMITTAL  
 BIDDING DOCUMENT  
 CONTRACT DOCUMENT  
 CONSTRUCTION DOCUMENT

DRAWING NO.

A-04

SHEET : 04 TOTAL : 40  
มาตราส่วน :

ผังวัดไร่พรุ  
SCALE 1:750

1:750



PROJECT NAME :  
โครงการก่อสร้างและปรับปรุงสิ่งอำนวยความสะดวกสำหรับผู้สูงอายุและคนพิการ  
ตำบลควนปริง อำเภอเมืองตรัง  
จังหวัดตรัง

OWNER :  
มหาวิทยาลัยสงขลานครินทร์  
วิทยาเขตตรัง

LOCATION : วัดไร่พุ  
ตำบลน้ำผุด อำเภอเมืองตรัง  
จังหวัด ตรัง

ARCHITECTS :  
คิมภีร์ คล้ามนฤมล ภศด.5050

STRUCTURAL ENGINEERS :  
โสมนัส แก้วประภาค ภย.22824

รองคณบดีคณศกาศปัตยกรรมศาสตร์ :  
ผศ.ตรีชาติ เล้าแก้วหนู

รองอธิการบดี ม.สงขลานครินทร์ วิทยาเขตตรัง :  
รศ.ดร.อุดมผล พิชนิไพบลีย์

DRAWN BY :  
ลัดดาวัลย์ อ่อนทอง สด.บ.

ณัฐภัทร ศรีสุข สด.บ.

สิริภัทร หุ่นย่อง สด.บ.  
DRAWING TITLE :  
โรงปฏิบัติธรรม (ก่อนปรับปรุง)

NO.	DESCRIPTION	BY	DATE

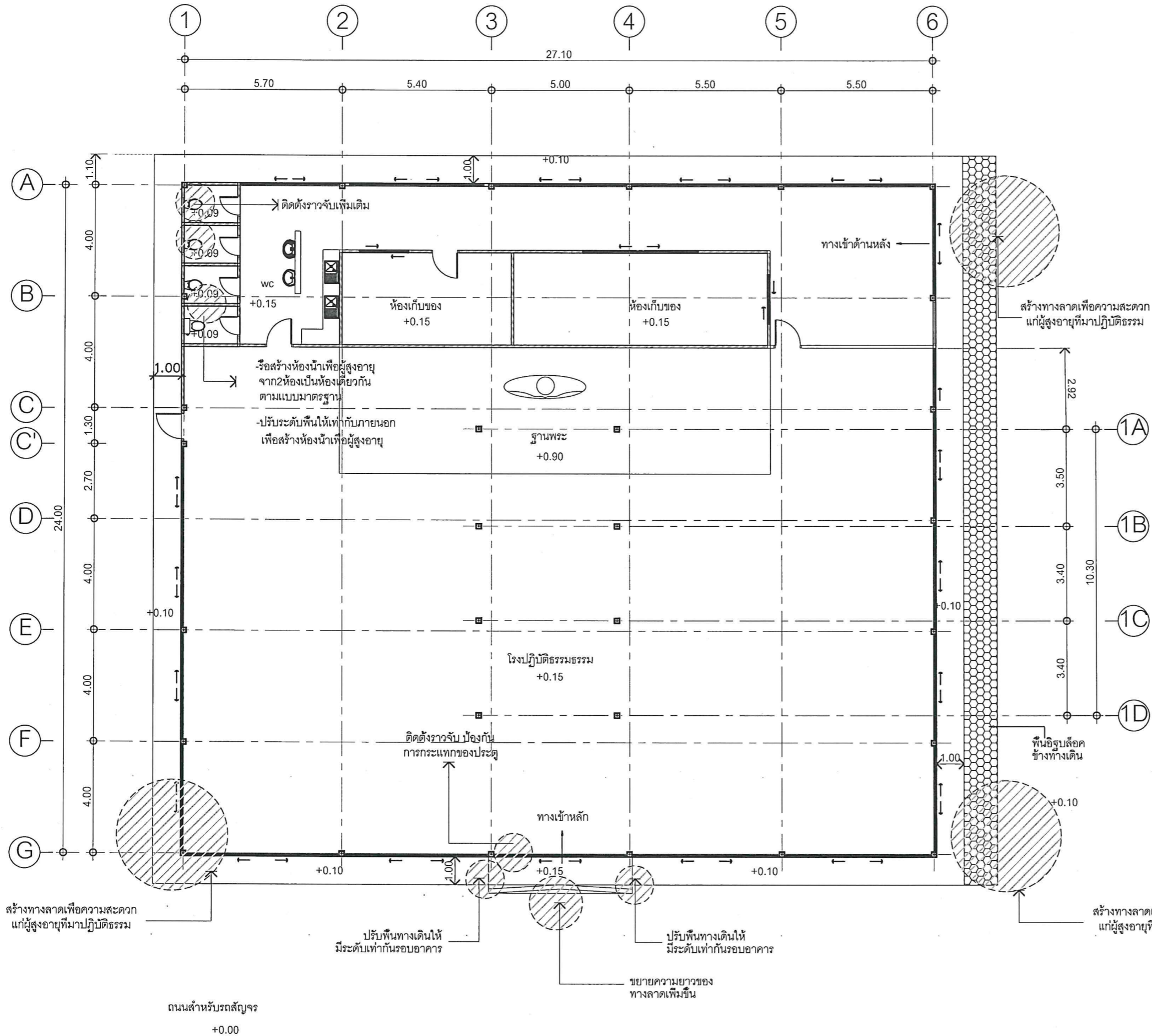
ISSUE OF PACKAGE  
 แบบเพื่อกรณำเสนอ PRESENTATION  
 แบบเพื่อกรณำประสานงาน CO-ORDINATION  
 แบบขออนุญาตปลูกสร้าง AUTHORITY SUBMITTAL  
 แบบประกวดราคา BIDDING DOCUMENT  
 แบบคู่สัญญาก่อสร้าง CONTRACT DOCUMENT  
 แบบก่อสร้าง CONSTRUCTION DOCUMENT

DRAWING NO.

A-05

SHEET : 05 TOTAL : 40

มาตราส่วน : 1:150



รายการ	รายละเอียด
1.งานรื้อถอน	1.1 ทางลาดด้านหน้าทางเข้า เพื่อขยายใหม่ 1.2 ทับผนังห้องน้ำ 1ห้องเพื่อปรับเป็นห้องน้ำสำหรับผู้สูงอายุ 1.3 รื้อกระเบื้อง+ปูใหม่

รายการ	รายละเอียด
2.งานรื้อเก็บ	2.1 รื้อเก็บสุขภัณฑ์

รายการ	รายละเอียด
3.งานเพิ่มเติม	3.1 ปรับระดับพื้นทางเดินด้านหน้าให้เท่ากัน 3.2 สร้างทางลาดใหม่และติดตั้งราวจับ บริเวณทางเข้า ด้านข้างและด้านหลังอาคาร 3.3 ติดตั้งราวจับหน้าประตูทางเข้า เพื่อป้องกันคนพิการประหลาดอดรถองเท้า 3.4 ก่ออิฐฉาบปูนปิดประตูเดิม 3.5 ปรับพื้นห้องน้ำ พร้อมปูกระเบื้องพื้น 3.6 ติดตั้งประตูบานเลื่อน 3.7 ติดตั้งสุขภัณฑ์

NO.	DESCRIPTION	BY	DATE

โรงปฏิบัติธรรม(ก่อนปรับปรุง)  
SCALE 1:150



PROJECT NAME:  
โครงการก่อสร้างและปรับปรุงสิ่งอำนวยความสะดวก  
ความสะอาดสำหรับผู้สูงอายุและคนพิการ  
ตำบลควนรัง อำเภอเมืองตรัง  
จังหวัดตรัง

OWNER:  
มหาวิทยาลัยสงขลานครินทร์  
วิทยาเขตตรัง

LOCATION: วัดไร่พุด  
ตำบลน้ำมุด อำเภอเมืองตรัง  
จังหวัด ตรัง

ARCHITECTS: AUTHORIZED SIGNATURE:  
คัมภีร์ คำอำนวยกุล ภศด.5050

STRUCTURAL ENGINEERS:  
เสมนัส แก้วประภาค ภย.22824

รองคณบดีคณศตบดวิศวกรรมศาสตร์:  
ผศ.ตรีชาติ เล่าแก้วหนู

รองอธิการบดี ม.สงขลานครินทร์ วิทยาเขตตรัง:  
รศ.ดร.อุดมผล พิชนิไพบลีย์

DRAWN BY:  
ลัดดาวัลย์ อ่อนทอง สด.บ.

ณัฐภัทร ศรีสุข สด.บ.  
สิริภัทร หุ่นย่อง สด.บ.

DRAWING TITLE:  
โรงปฏิบัติธรรม  
(หลังปรับปรุง)

FILE:  
ISSUED/REVISION:

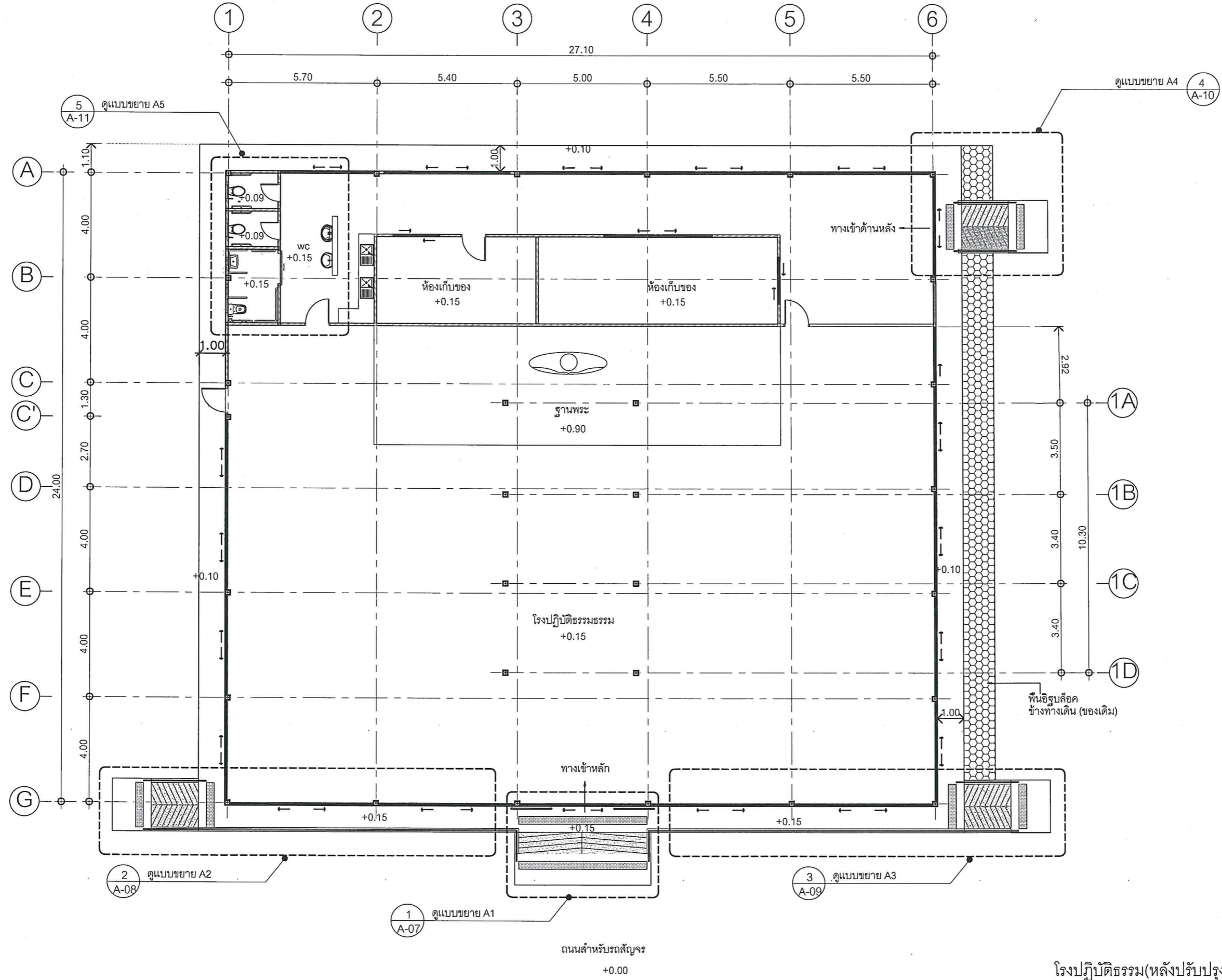
NO.	DESCRIPTION	BY	DATE

- ISSUE OF PACKAGE
- แบบเพิกถอนนำเสนอ PRESENTATION
  - แบบเพิกถอนประสานงาน CO-ORDINATION
  - แบบขออนุญาตปลูกสร้าง AUTHORITY SUBMITTAL
  - แบบประกวดราคา BIDDING DOCUMENT
  - แบบคู่สัญญาก่อสร้าง CONTRACT DOCUMENT
  - แบบก่อสร้าง CONSTRUCTION DOCUMENT

DRAWING NO.

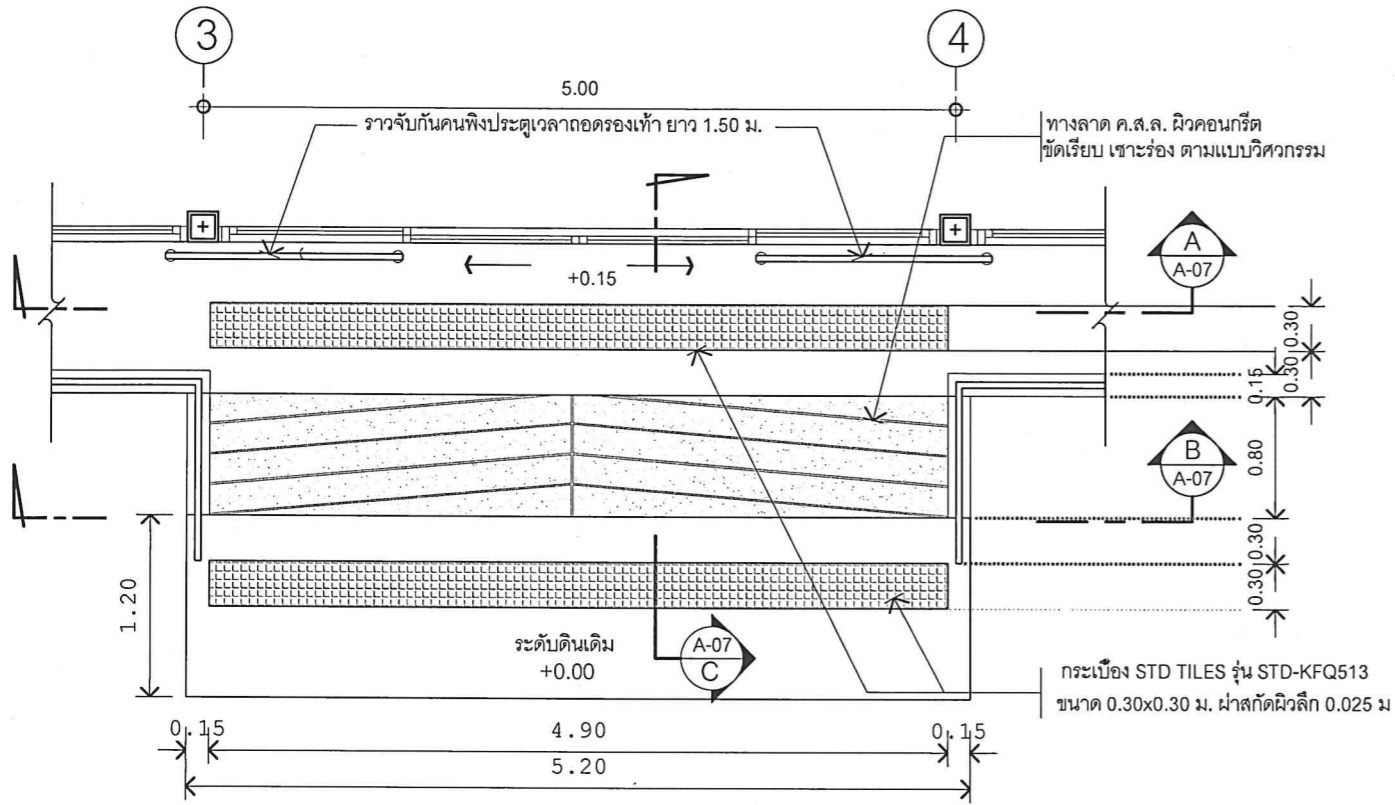
A-06

SHEET: 06 TOTAL: 40  
มาตราส่วน: 1:150

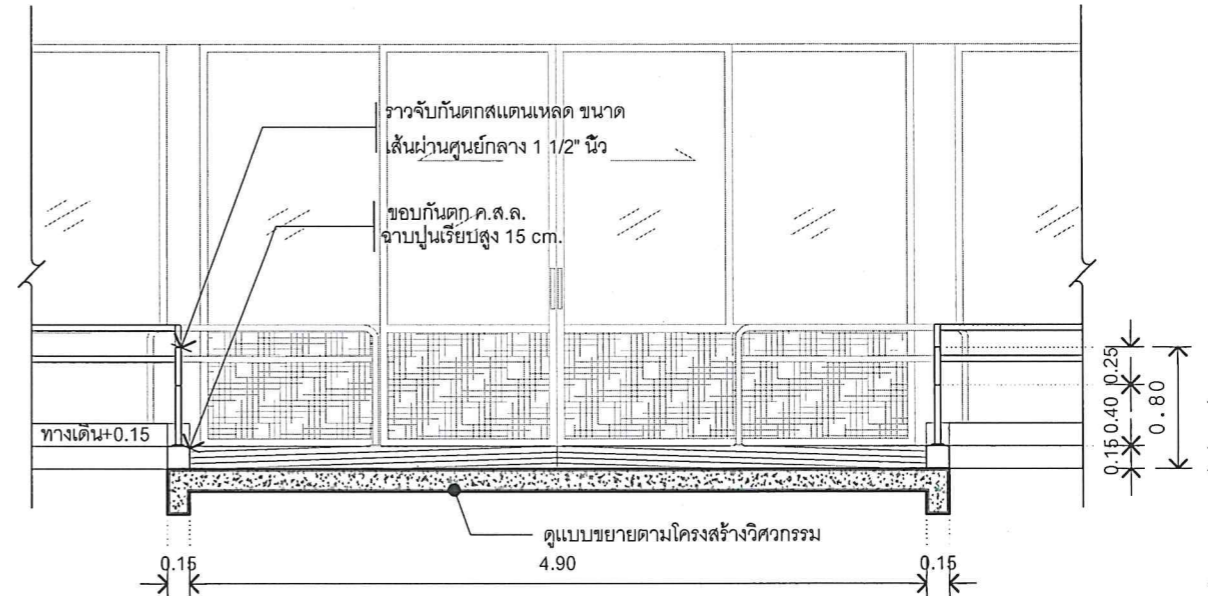


โรงปฏิบัติธรรม(หลังปรับปรุง)  
SCALE 1:150

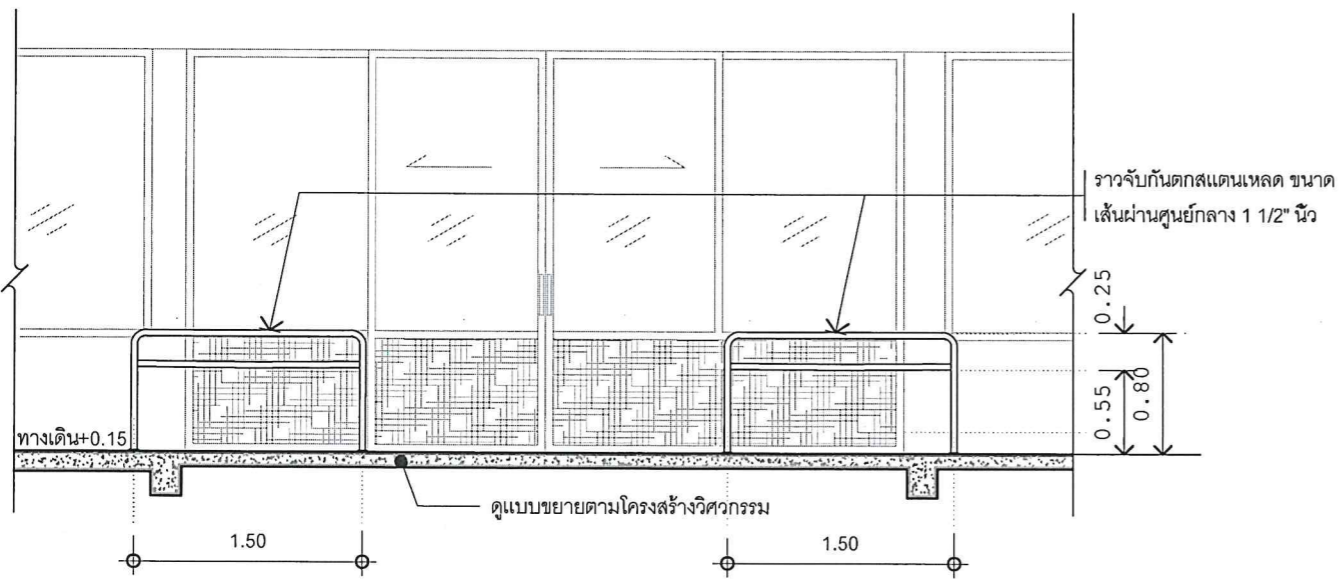
แบบขยาย A1 (ทางลาดและราวจับด้านหน้าอาคาร)



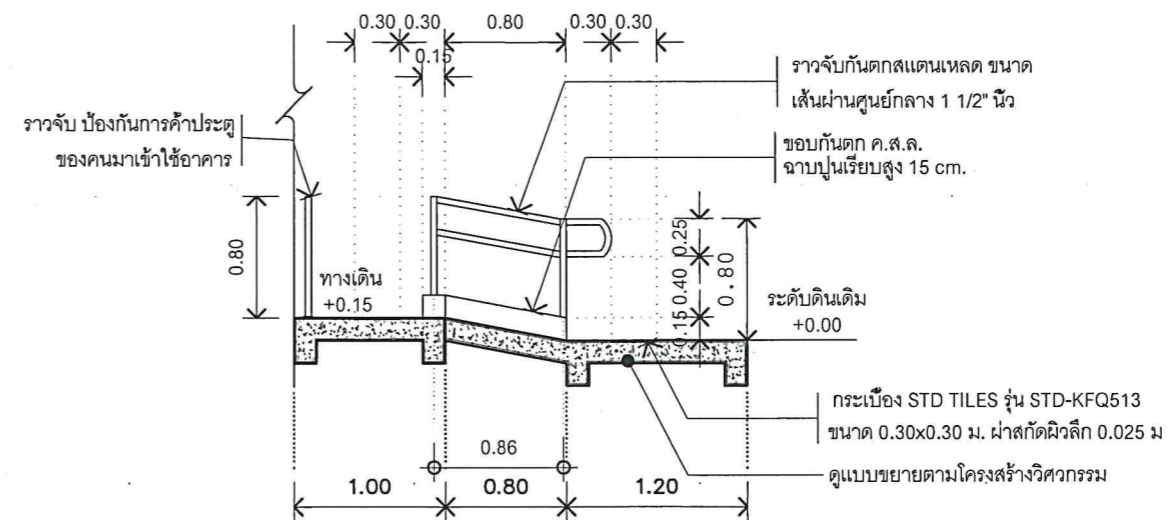
แปลนแบบขยาย A1  
SCALE 1:50



รูปตัด B  
SCALE 1:50



รูปตัด A  
SCALE 1:50



รูปตัด C  
SCALE 1:50

PROJECT NAME :  
โครงการก่อสร้างและปรับปรุงสิ่งอำนวยความสะดวกสำหรับผู้สูงอายุและคนพิการ ตำบลควนจริง อำเภอเมืองตรัง จังหวัดตรัง

OWNER :  
มหาวิทยาลัยสงขลานครินทร์ วิทยาเขตตรัง

LOCATION : วัดไร่พญ ตำบลนาฝืด อำเภอเมืองตรัง จังหวัดตรัง

ARCHITECTS :  
คัมภีร์ ศักดิ์มานนกุล ภ.ศด.5050

STRUCTURAL ENGINEERS :  
โสมนัส แก้วประภาค ภย.22824

รองคณบดีคณสถาปัตยกรรมศาสตร์ :  
ผศ.ตรีชาติ เล่าแก้วหนู  
รองอธิการบดี ม.สงขลานครินทร์ วิทยาเขตตรัง :  
รศ.ดร.อุดมผล พิชนิไพญ์

DRAWN BY :  
ลัดดาวัลย์ อ่อนทอง สด.บ.  
ณัฐภัทร ศรีสุข สด.บ.  
สิริภัทร หุ่นย่อง สด.บ.

DRAWING TITLE :  
แบบขยาย A1

NO.	DESCRIPTION	BY	DATE

ISSUE OF PACKAGE  
 แบบเพื่อการนำเสนอ PRESENTATION  
 แบบเพื่อการประสานงาน CO-ORDINATION  
 แบบขออนุญาตก่อสร้าง AUTHORITY SUBMITTAL  
 แบบประกวดราคา BIDDING DOCUMENT  
 แบบคู่สัญญาก่อสร้าง CONTRACT DOCUMENT  
 แบบก่อสร้าง CONSTRUCTION DOCUMENT

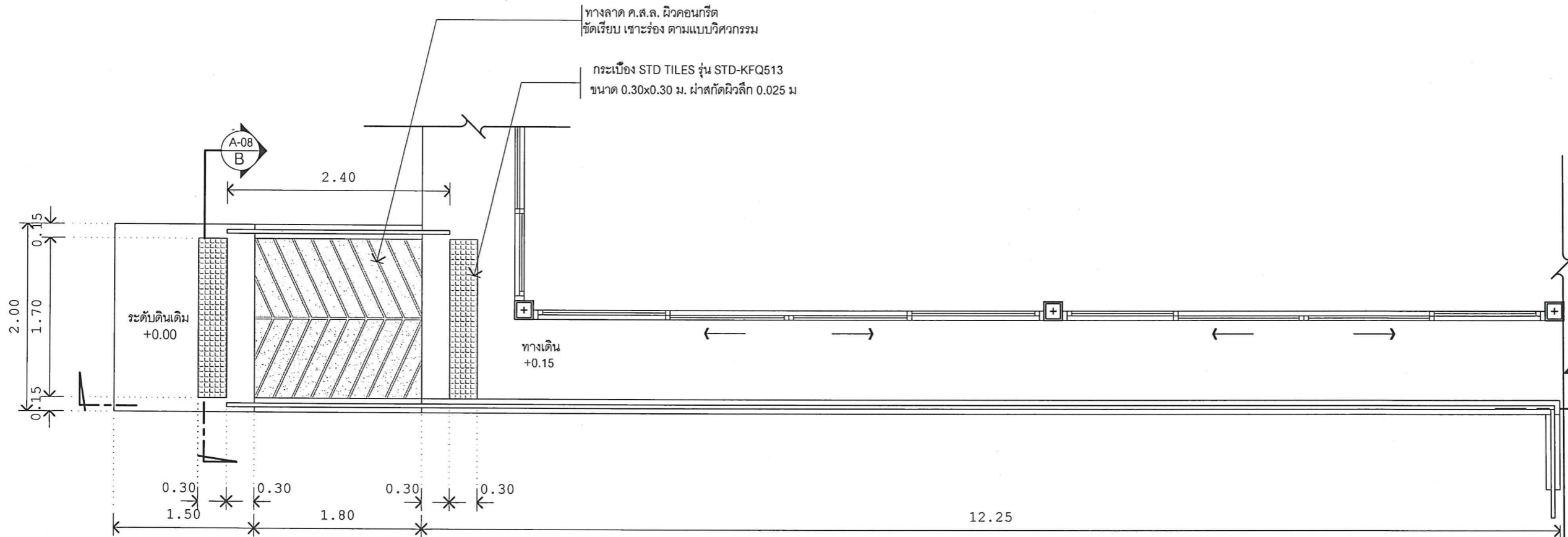
DRAWING NO.

A-07

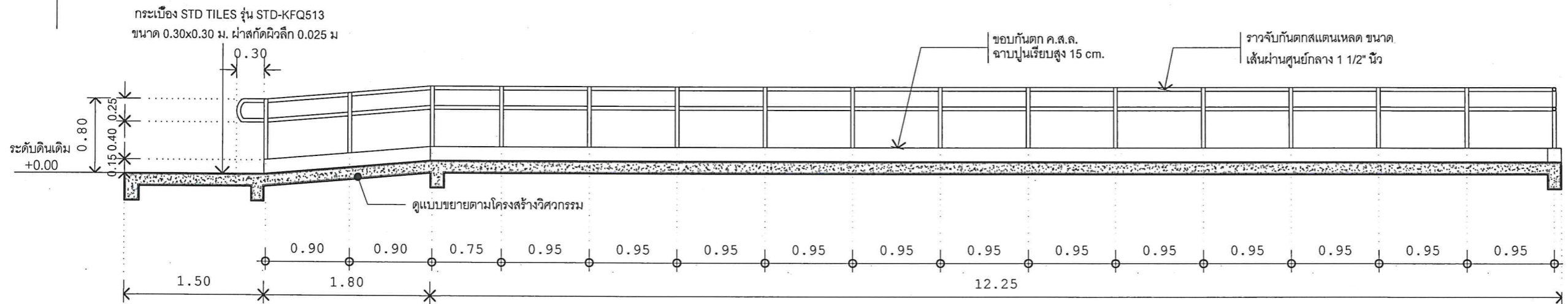
SHEET : 07 TOTAL : 40

มาตราส่วน : 1:50

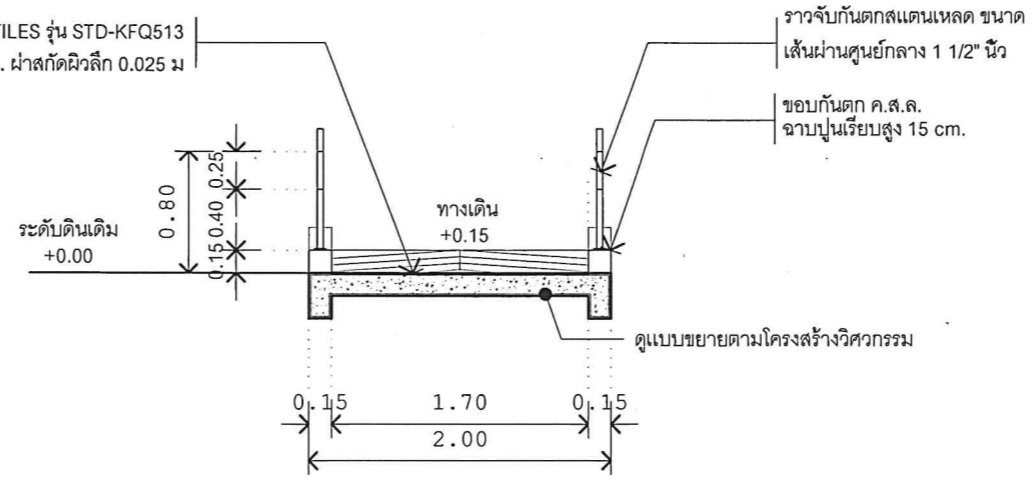
แบบขยาย A2 (ทางลาดและราวจับด้านหน้าอาคารฝั่งซ้าย)



แปลนแบบขยาย A2  
SCALE 1:50



รูปตัด A  
SCALE 1:50



รูปตัด B  
SCALE 1:50



PROJECT NAME:  
โครงการก่อสร้างและปรับปรุงสิ่งอำนวยความสะดวกสำหรับผู้สูงอายุและคนพิการ  
ตำบลควนปริง อำเภอเมืองตรัง  
จังหวัดตรัง

OWNER:  
มหาวิทยาลัยสงขลานครินทร์  
วิทยาเขตตรัง

LOCATION: วัดไร่พุด  
ตำบลน้ำมุด อำเภอเมืองตรัง  
จังหวัด ตรัง

ARCHITECTS: AUTHORIZED SIGNATURE:  
คัมภีร์ คำมานนกุล ภสค.5050

STRUCTURAL ENGINEERS:  
เสมนัส แก้วประภาค ภย.22824

รองคณบดีคณสถาปัตยกรรมศาสตร์:  
ผศ.ตรีชาติ เล่าแก้วหนู

รองอธิการบดี ม.สงขลานครินทร์วิทยาเขตตรัง:  
รศ.ดร.อุดมผล พิทักษ์ใหญ่

DRAWN BY:  
ลัดดาวัลย์ อ่อนทอง สด.บ.

นักวิชาการ ศรีสุมะ สด.บ.  
สิริภัทร หุ่นย่อง สด.บ.

DRAWING TITLE:  
แบบขยาย A2

FILE:			
ISSUED/REVISION:			
NO.	DESCRIPTION	BY	DATE

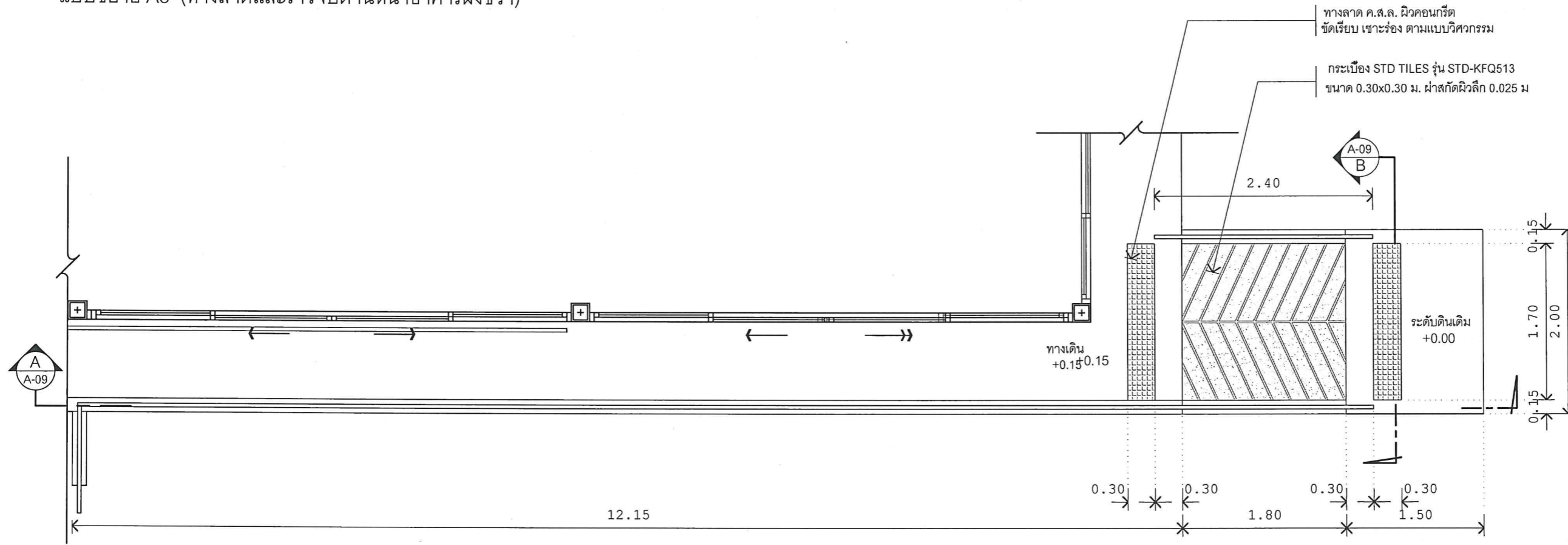
- ISSUE OF PACKAGE
- แบบเพื่อกรณำเสนอ PRESENTATION
  - แบบเพื่อการประสานงาน CO-ORDINATION
  - แบบขออนุญาตก่อสร้าง AUTHORITY SUBMITTAL
  - แบบประกวดราคา BIDDING DOCUMENT
  - แบบสัญญาก่อสร้าง CONTRACT DOCUMENT
  - แบบก่อสร้าง CONSTRUCTION DOCUMENT

DRAWING NO.  
A-08

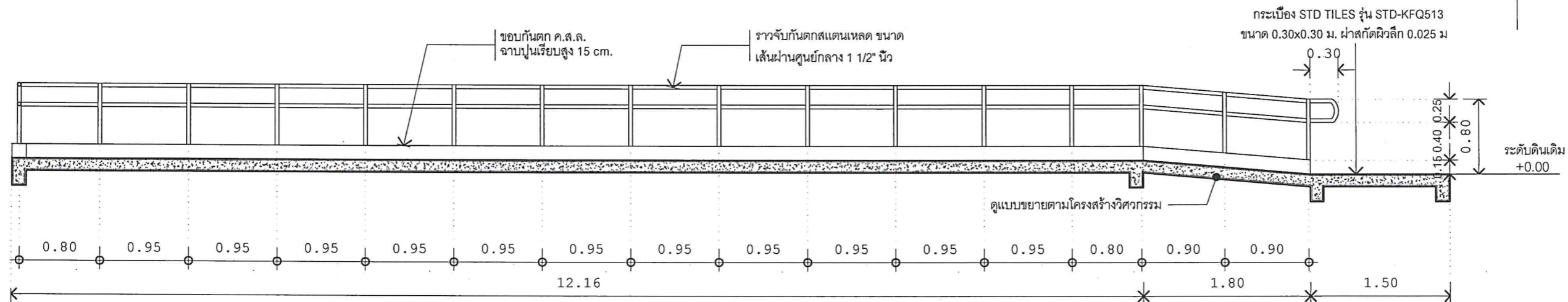
SHEET: 08 TOTAL: 40

มาตราส่วน: 1:50

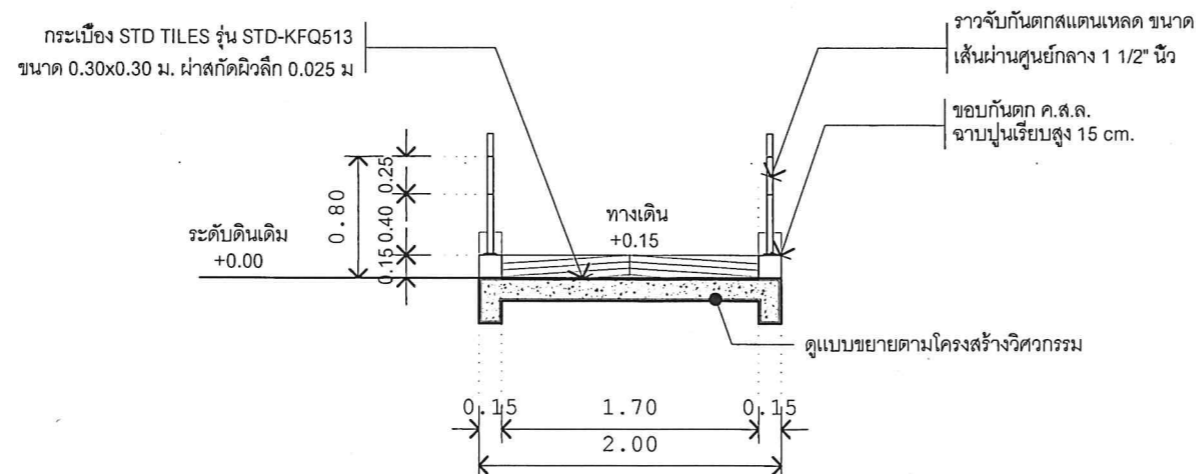
แบบขยาย A3 (ทางลาดและราวจับด้านหน้าอาคารฝั่งขวา)



แปลนแบบขยาย A3  
SCALE 1:50



รูปตัด A  
SCALE 1:50



รูปตัด B  
SCALE 1:50

PROJECT NAME:  
โครงการก่อสร้างและปรับปรุงสิ่งอำนวยความสะดวกสำหรับผู้สูงอายุและคนพิการ ตำบลนาผืด อำเภอเมืองตรัง จังหวัดตรัง

OWNER:  
มหาวิทยาลัยสงขลานครินทร์  
วิทยาเขตตรัง

LOCATION: วัดไร่พุด  
ตำบลนาผืด อำเภอเมืองตรัง  
จังหวัด ตรัง

ARCHITECTS: AUTHORIZED SIGNATURE:  
คัมภีร์ คำมานุชกุล ภสท.5050

STRUCTURAL ENGINEERS:  
เสมนัส แก้วประภาค ภย.22824

รองคณบดีคณสถาปัตยกรรมศาสตร์:  
ผศ.ตรีชาติ เล้าแก้วหนู

รองอธิการบดี ม.สงขลานครินทร์วิทยาเขตตรัง:  
รศ.ดร.อุดมผล พิชนิไพบลีย์

DRAWN BY:  
ลัดดาวัลย์ อ่อนทอง สท.บ.

นักวิชาการ ตรีสุข สท.บ.  
สิริภัทร หุ่นย่อง สท.บ.

แบบขยาย A3

ISSUED/REVISION:			
NO.	DESCRIPTION	BY	DATE

ISSUE OF PACKAGE		PRESENTATION	
<input type="checkbox"/>	แบบพิจารณาเสนอ	<input type="checkbox"/>	PRESENTATION
<input type="checkbox"/>	แบบพิจารณาประมาณ	<input type="checkbox"/>	CO-ORDINATION
<input checked="" type="checkbox"/>	แบบขออนุญาตปลูกสร้าง	<input type="checkbox"/>	AUTHORITY SUBMITTAL
<input type="checkbox"/>	แบบประกวดราคา	<input type="checkbox"/>	BIDDING DOCUMENT
<input type="checkbox"/>	แบบคู่สัญญาก่อสร้าง	<input type="checkbox"/>	CONTRACT DOCUMENT
<input checked="" type="checkbox"/>	แบบก่อสร้าง	<input type="checkbox"/>	CONSTRUCTION DOCUMENT

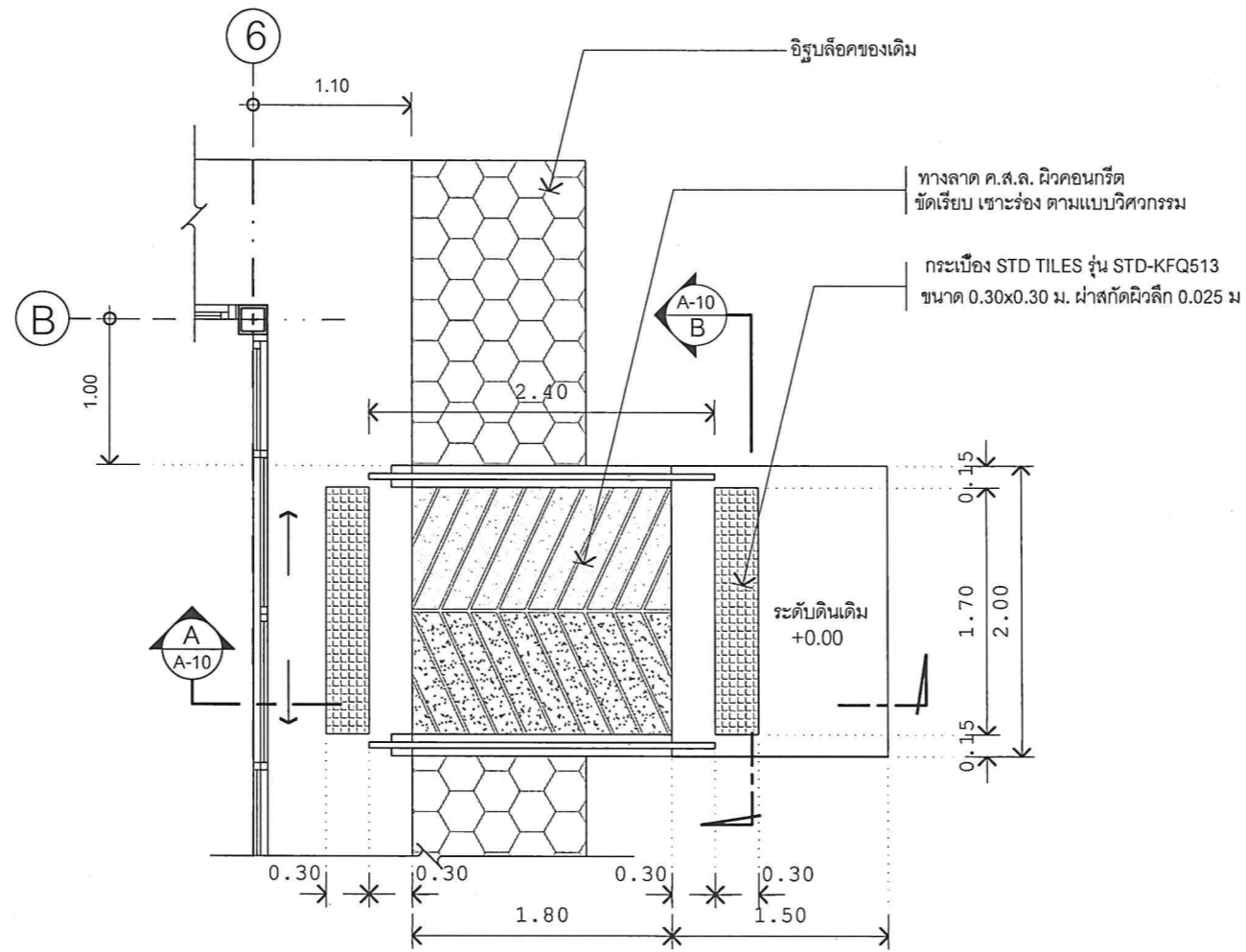
DRAWING NO.

A-09

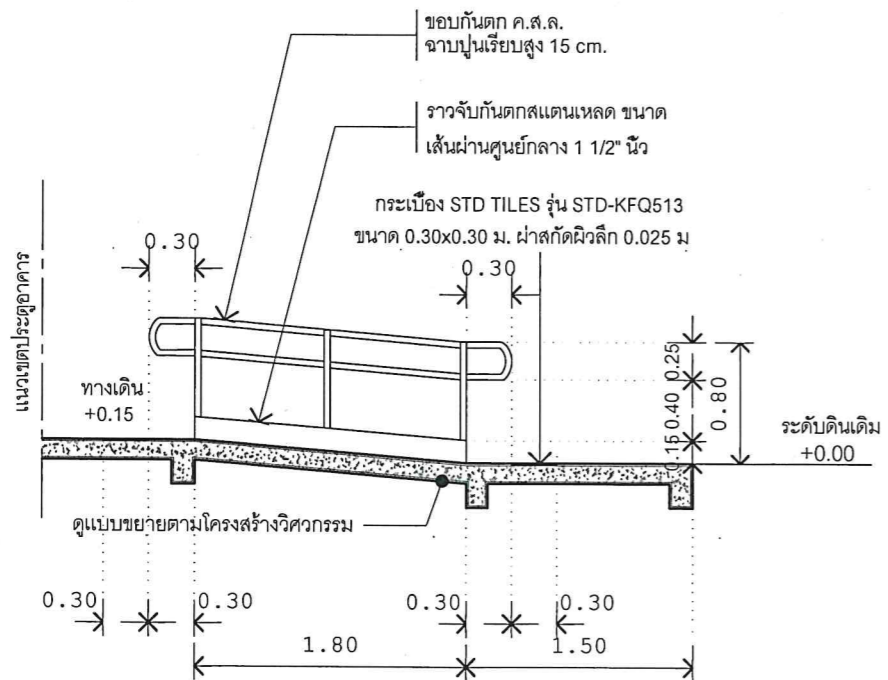
SHEET: 09 TOTAL: 40

มาตราส่วน: 1:50

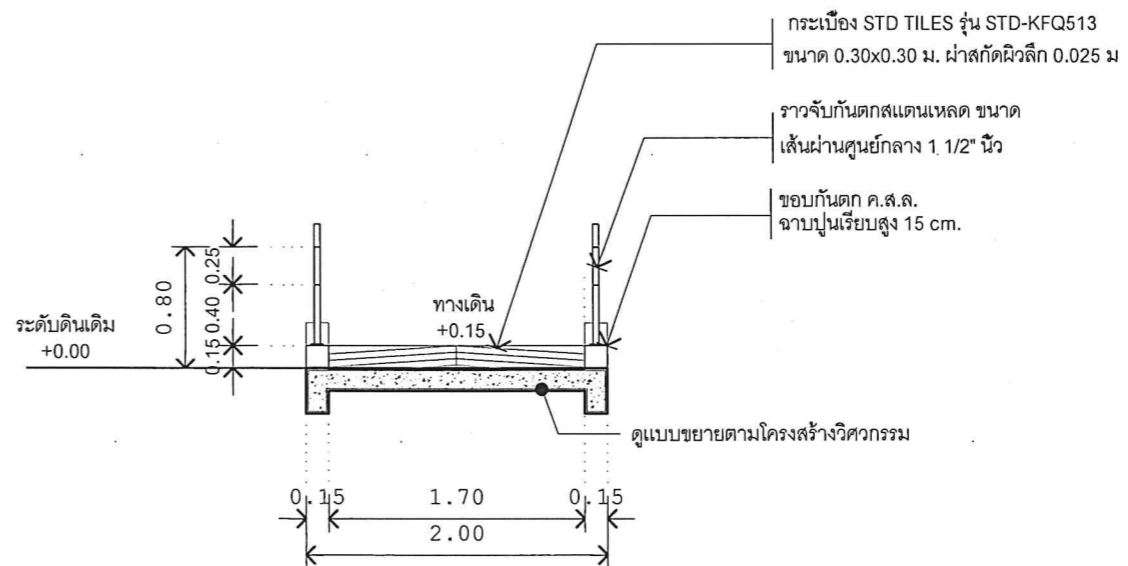
แบบขยาย A4 (ทางลาดและราวจับด้านหลังอาคาร)



แปลนแบบขยาย A4  
SCALE 1:50



รูปตัด A  
SCALE 1:50



รูปตัด B  
SCALE 1:50

PROJECT NAME:  
โครงการก่อสร้างและปรับปรุงสิ่งอำนวยความสะดวกสำหรับผู้สูงอายุและคนพิการ  
ตำบลควนเปิง อำเภอเมืองตรัง  
จังหวัดตรัง

OWNER:  
มหาวิทยาลัยสงขลานครินทร์  
วิทยาเขตตรัง

LOCATION: วัดไร่พุด  
ตำบลน้ำมุด อำเภอเมืองตรัง  
จังหวัด ตรัง

ARCHITECTS: AUTHORIZED SIGNATURE:  
คัมภีร์ ศักดิ์มานนกุล ภ.ศด.5050

STRUCTURAL ENGINEERS:  
โสมนัส แก้วประภาค ภย.22824

รองคณบดีคณะสถาปัตยกรรมศาสตร์:  
ผศ.ตรีชาติ เล้าแก้วหนู

รองอธิการบดี ม.สงขลานครินทร์วิทยาเขตตรัง:  
รศ.ดร.อุดมผล พิชนิไพบลีย์

DRAWN BY:  
ลัดดาวัลย์ อ่อนทอง สด.บ.  
ณัฐภัทร ศรีสุข สด.บ.  
สิริภัทร หน้อยอง สด.บ.  
DRAWING TITLE:

แบบขยาย A4

FILE:  
ISSUED/REVISION:

NO.	DESCRIPTION	BY	DATE

ISSUE OF PACKAGE

PRESENTATION	CO-ORDINATION	AUTHORITY SUBMITTAL	BIDDING DOCUMENT	CONTRACT DOCUMENT	CONSTRUCTION DOCUMENT
<input type="checkbox"/> แบบเพิกถอน	<input type="checkbox"/> แบบพิจารณา	<input type="checkbox"/> แบบขออนุญาตปลูกสร้าง	<input type="checkbox"/> แบบประกวดราคา	<input type="checkbox"/> แบบคู่สัญญาก่อสร้าง	<input type="checkbox"/> แบบก่อสร้าง

DRAWING NO.

A-10

SHEET:	TOTAL:
10	40

มาตราส่วน:  
1:50

แบบขยาย A5 (ห้องน้ำสำหรับผู้สูงอายุ)



PROJECT NAME:  
โครงการก่อสร้างและปรับปรุงสิ่งอำนวยความสะดวกสำหรับผู้สูงอายุและคนพิการ ตำบลควนปริง อำเภอเมืองตรัง จังหวัดตรัง

OWNER:  
มหาวิทยาลัยสงขลานครินทร์ วิทยาเขตตรัง

LOCATION: วัดไร่พุด ตำบลน้ำมุด อำเภอเมืองตรัง จังหวัด ตรัง

ARCHITECTS: AUTHORIZED SIGNATURE:  
คัมภีร์ ศักดิ์มานนกุล ภ.ศด.5050

STRUCTURAL ENGINEERS:  
โสมนัส แก้วประภาค ภย.22824

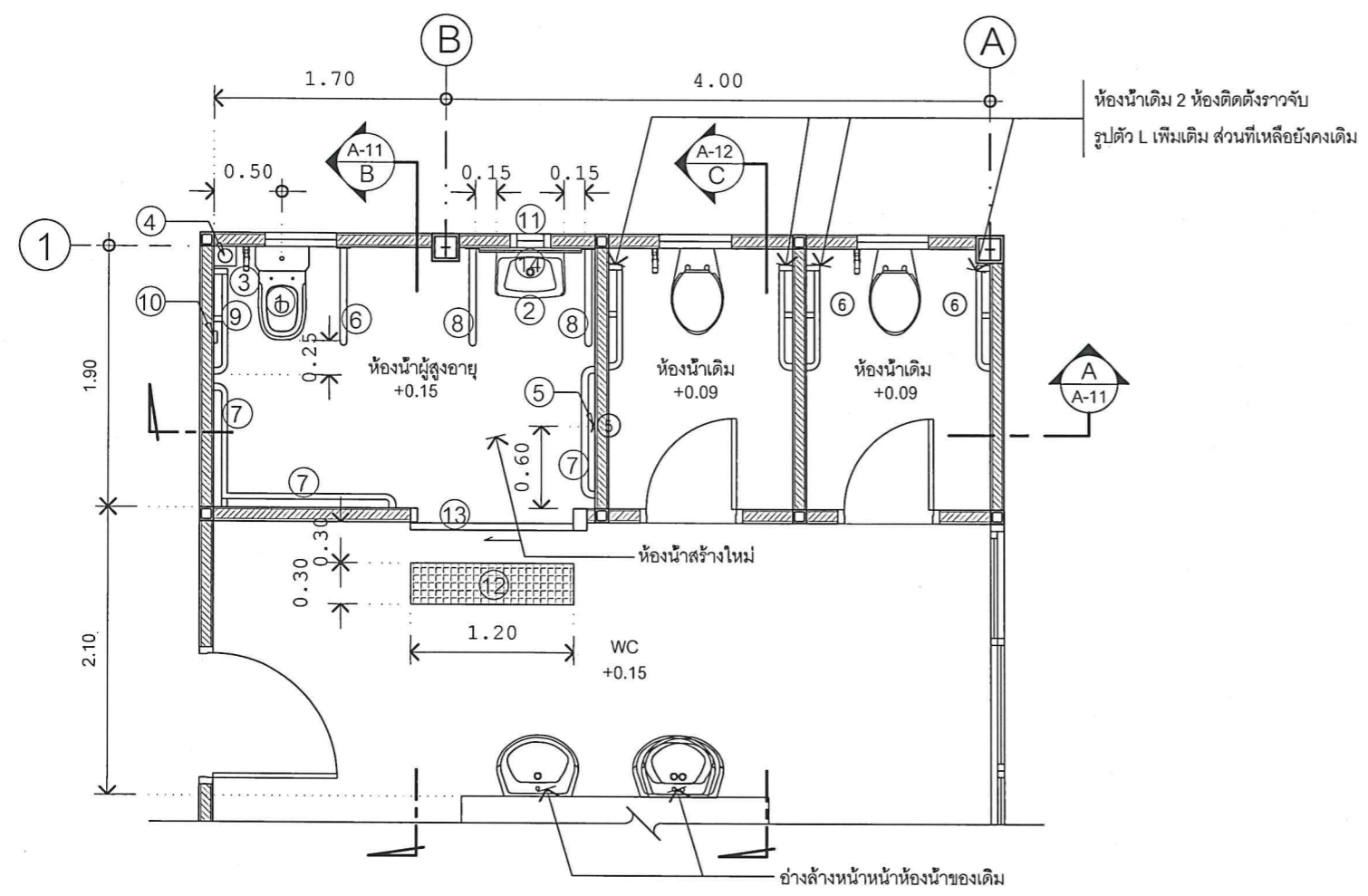
รองคณบดีคณศกาศบัณฑิตยกรรมการศาสตร:  
ผศ.ตรีชาติ เล่าแก้วหนู  
รองอธิการบดี ม.สงขลานครินทร์วิทยาเขตตรัง:  
รศ.ดร.อุดมผล พิชนิไพบูลย์

DRAWN BY:  
ลัดดาวัลย์ อ่อนทอง สด.บ.  
ณัฐภัทร ศรีสุข สด.บ.  
สิริภัทร หุ่นย่อง สด.บ.

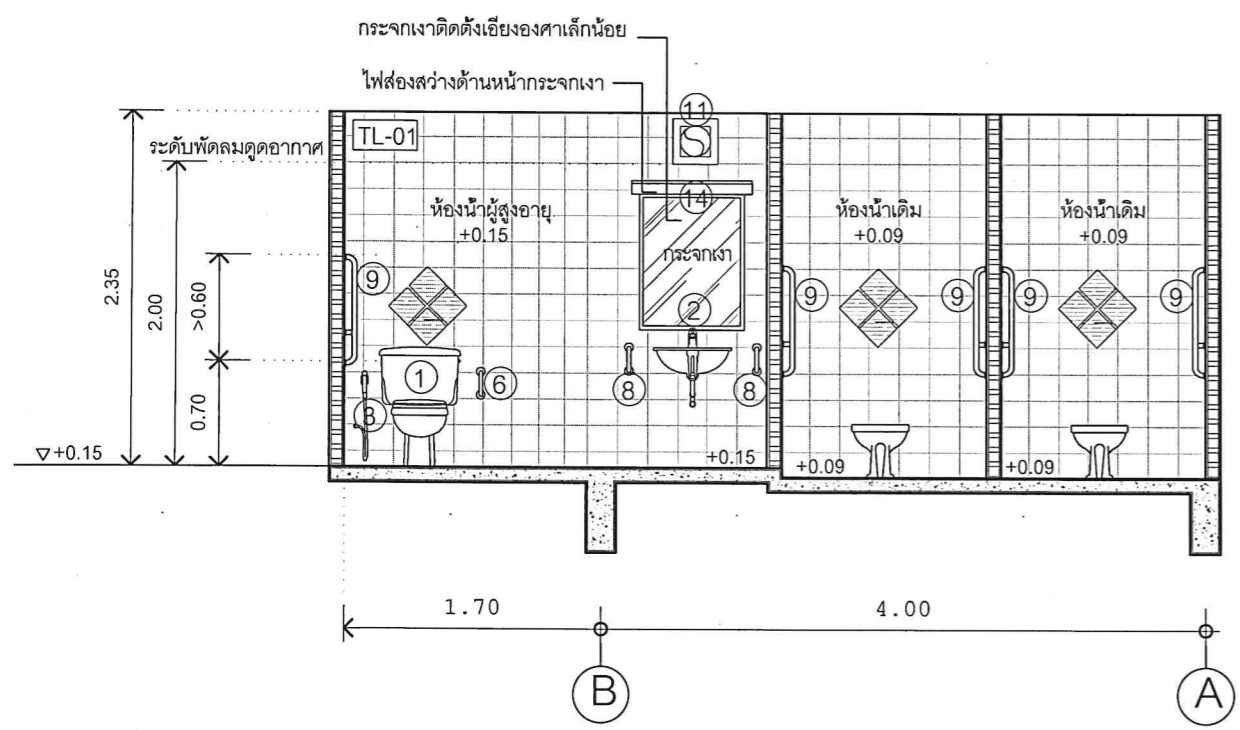
DRAWING TITLE:  
แบบขยาย A5  
FILE:  
ISSUED/REVISION:  
NO. DESCRIPTION BY DATE

ISSUE OF PACKAGE  
 แบบเพิกถอน  
 แบบพิจารณา  
 แบบขออนุญาตก่อสร้าง  
 แบบประกวดราคา  
 แบบคู่สัญญาก่อสร้าง  
 แบบก่อสร้าง  
PRESENTATION  
CO-ORDINATION  
AUTHORITY SUBMITTAL  
BIDDING DOCUMENT  
CONTRACT DOCUMENT  
CONSTRUCTION DOCUMENT

DRAWING NO. A-11  
SHEET: 11 TOTAL: 40  
มาตราส่วน: 1:50

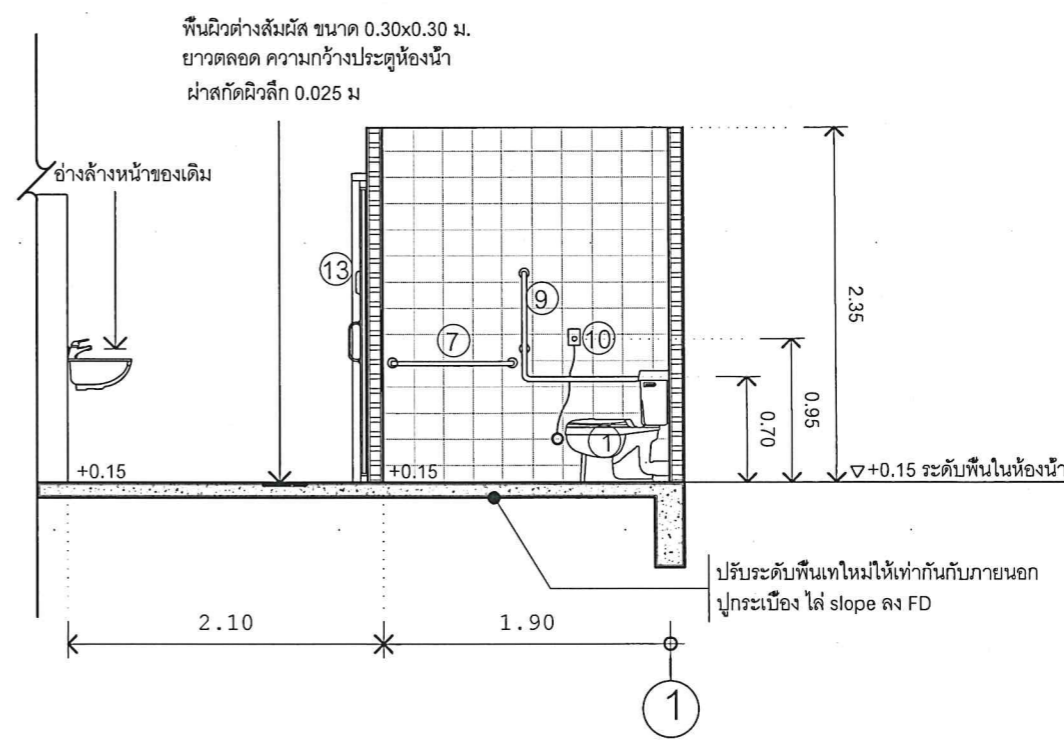


แปลนแบบขยาย A5  
SCALE 1:50



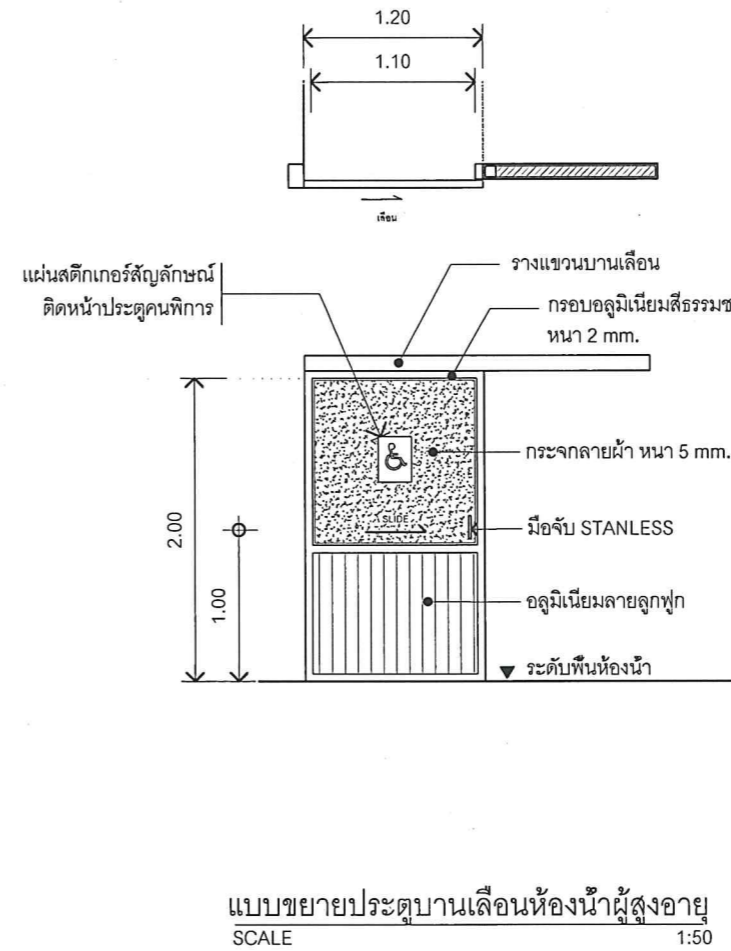
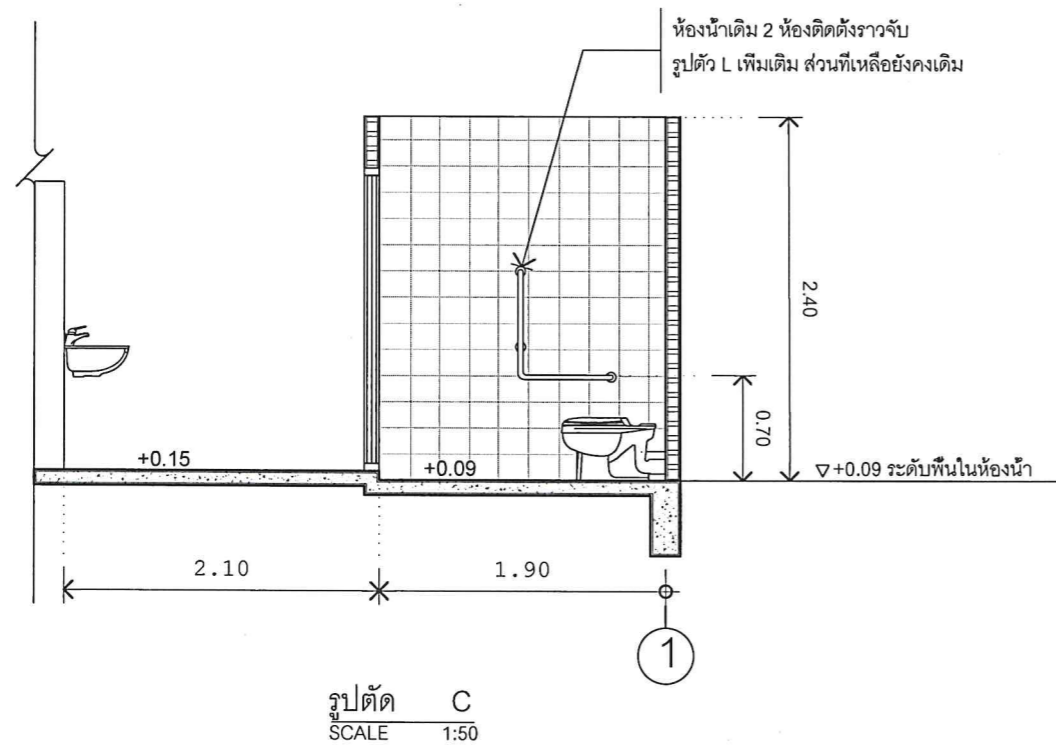
รูปตัด A  
SCALE 1:50

สัญลักษณ์	รายการ
①	โถชักโครกทรงนั่งราบ แบบฟลัชแทงค์ ทึกหน้าชนิดกันโยกด้านข้างของแทงค์
②	อ่างล้างหน้าติดผนัง เคลือบขาว ก๊อกน้ำแบบก้านบิด พร้อมกระจกเงาแบบปรับมุม
③	สายฉีดชำระแบบก้านกด
④	รูระบายน้ำทิ้งที่พื้น พร้อมตะแกรง
⑤	ขอแขวนผ้าสแตนเลส ติดตั้งที่ระดับ 1.20 ม.
⑥	ราวจับสแตนเลส 304แบบพับเก็บได้ ติดตั้งข้างโถชักโครก สูงจากพื้น 0.70 ม. ขนาดเส้นผ่านศูนย์กลาง 1 1/2" นิ้ว
⑦	ราวทรงตัวสแตนเลส 304 เอนกประสงค์ ติดตั้งที่ระดับ 0.80 ม. DIA 1 1/2" นิ้ว
⑧	ราวจับสแตนเลส 304แบบพับเก็บได้ ติดตั้งสูงจากพื้น 0.80 ม. ทั้งสองด้าน
⑨	ราวทรงตัวสแตนเลส 304รูปตัว L ขนาดเส้นผ่านศูนย์กลาง 1 1/2" นิ้ว
⑩	สัญลักษณ์แจ้งเหตุฉุกเฉิน สูงที่ระดับ 0.95 ม. และ 0.25 ม.
⑪	พัดลมดูดอากาศ ขนาด 8" พร้อมเกล็ดระบายอากาศสำเร็จรูป ชนิดติดผนัง
⑫	พื้นผิวต่างสัมผัส ขนาด 0.30x0.30 ม. ยาวตลอดความกว้างประตูห้องน้ำ
⑬	ประตูบานเลื่อนติดตั้งระบบแบบขอสับ
⑭	ไฟส่องสว่างติดตั้งบริเวณอ่างล้างมือ เหนือบานกระจก
TL-01	ผนังกระจกเบื้องลายหิน ชนิดผิวด้าน ขนาด 0.30x0.30 ม. ระบุแบบและสีภายหลัง



รูปตัด B  
SCALE 1:50

แบบขยาย A5 (ห้องน้ำคนทั่วไป)



PROJECT NAME:  
โครงการก่อสร้างและปรับปรุงสิ่งอำนวยความสะดวก  
ความสะอาดสำหรับผู้สูงอายุและคนพิการ  
ตำบลควนปรัง อำเภอเมืองตรัง  
จังหวัดตรัง

OWNER:  
มหาวิทยาลัยสงขลานครินทร์  
วิทยาเขตตรัง

LOCATION: วัดไร่พุด  
ตำบลน้ำผุด อำเภอเมืองตรัง  
จังหวัด ตรัง

ARCHITECTS: AUTHORIZED SIGNATURE:  
คัมภีร์ คำมามนุชภล ภสศ.5050

STRUCTURAL ENGINEERS:  
ไสมนัส แก้วประภาค ภย.22824

รองคณบดีคณสถาปัตยกรรมศาสตร์:  
ผศ.ตรีชาติ เล้าแก้วหนู

รองอธิการบดี ม.สงขลานครินทร์วิทยาเขตตรัง:  
รศ.ดร.อุดมผล พิชนิไพญ์

DRAWN BY:  
ลัดดาวัลย์ อ่อนทอง สด.บ.  
ณัฐภัทร ศรีสุข สด.บ.  
สิริภัทร หนูน้อยอง สด.บ.

DRAWING TITLE:  
แบบขยาย A5

FILE:  
ISSUED/REVISION:

NO.	DESCRIPTION	BY	DATE

ISSUE OF PACKAGE  
 แบบเพิกขำเสนอ PRESENTATION  
 แบบเพิกขาประสานงาน CO-ORDINATION  
 แบบขออนุญาตปลูกสร้าง AUTHORITY SUBMITTAL  
 แบบประกวดราคา BIDDING DOCUMENT  
 แบบคู่สัญญาก่อสร้าง CONTRACT DOCUMENT  
 แบบก่อสร้าง CONSTRUCTION DOCUMENT

DRAWING NO.  
A-12

SHEET: TOTAL:  
12 40

มาตราส่วน:  
1:50



PROJECT NAME :  
โครงการก่อสร้างและปรับปรุงสิ่งอำนวยความสะดวก  
สำหรับผู้สูงอายุและคนพิการ  
ตำบลควนปริง อำเภอเมืองตรัง  
จังหวัดตรัง

OWNER :  
มหาวิทยาลัยสงขลานครินทร์  
วิทยาเขตตรัง

LOCATION : วัดไร่พุด  
ตำบลน้ำมุด อำเภอเมืองตรัง  
จังหวัดตรัง

ARCHITECTS : AUTHORIZED SIGNATURE:  
คัมภีร์ คล้ามนฤมล ภศต.5050

STRUCTURAL ENGINEERS :  
โลมนิส แก้วประกาศ ภย.22824

รองคณบดีคณะสถาปัตยกรรมศาสตร์ :  
ศศ.ตรีชาติ เล่าแก้วหนู

รองอธิการบดี ม.สงขลานครินทร์วิทยาเขตตรัง :  
รศ.ดร.อุดมผล พิชนิไพญ์

DRAWN BY :  
ลัดดาวัลย์ อ่อนทอง สด.บ.  
ณัฐภัทร ศรีสุข สด.บ.  
สิริภัทร หุ่นย่อง สด.บ.

DRAWING TITLE :  
แบบขยายราวจับ

FILE :  
ISSUED/REVISION :

NO.	DESCRIPTION	BY	DATE

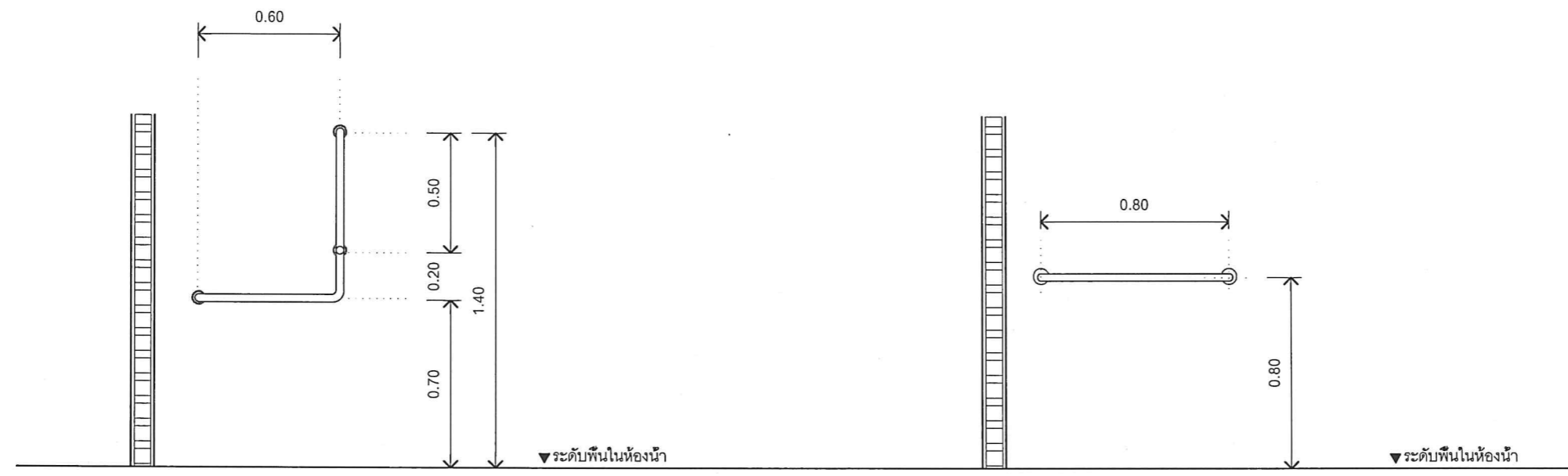
- ISSUE OF PACKAGE
- แบบเพื่อจำหน่ายเสนอ PRESENTATION
  - แบบเพื่อการประสานงาน CO-ORDINATION
  - แบบขออนุญาตก่อสร้าง AUTHORITY SUBMITTAL
  - แบบประกวดราคา BIDDING DOCUMENT
  - แบบสัญญาก่อสร้าง CONTRACT DOCUMENT
  - แบบก่อสร้าง CONSTRUCTION DOCUMENT

DRAWING NO.

A-13

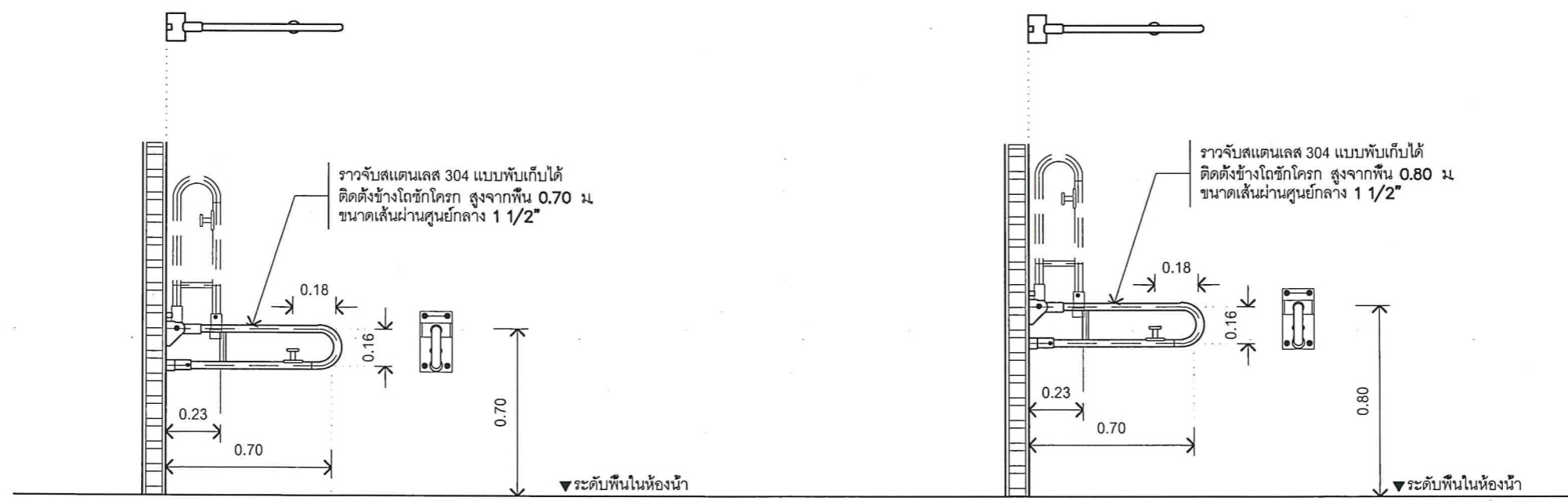
SHEET :	TOTAL :
13	40

มาตราส่วน : 1:25



แบบขยายราวจับรูปตัว L  
SCALE 1:25

ราวทรงตัวเอนกประสงค์  
SCALE 1:25



แบบขยายการติดตั้งราวจับแบบพับเก็บได้ (ข้างชักโครก)  
SCALE 1:25

แบบขยายการติดตั้งราวจับแบบพับเก็บได้ (อ่างล้างมือ)  
SCALE 1:25



รายการสุขภัณฑ์และอุปกรณ์

ลำดับที่	ชนิดสุขภัณฑ์และอุปกรณ์	รุ่น	หรือ	หรือ	หมายเหตุ
01	โถส้วมชักโครกนั่งราบ แบบฟลักซ์แห้งค้ ที่กักน้ำชนิดกันโยกด้านข้างของแห้งค้	สุขภัณฑ์สองชั้น AMERICAN STANDARD รุ่น TF-2697NW-WT-0 ขนาด 4.5 ลิตร สีขาว (2,390)	สุขภัณฑ์สองชั้น COTTO รุ่น C13462H ( SOFT ) ขนาด 6 ลิตร สีขาว (2,420)	สุขภัณฑ์สองชั้น KARAT รุ่น K-22946X-S-WK ( SOFT ) ขนาด 4.8 ลิตร สีขาว (2,350)	หรือเทียบเท่า
02	อ่างล้างหน้าติดผนัง เคลือบขาว ก๊อกน้ำแบบก้านบิด พร้อมกระจกเงาแบบปรับมุม	อ่างล้างหน้าแบบแขวน AMERICAN STANDARD รุ่น TF-0945-WT-0 ขนาด 49.5x20x35 ซม.สีขาว (790)	อ่างล้างหน้าแบบแขวน COTTO รุ่น COOL580 สีขาว (790)	อ่างล้างหน้าแบบแขวน KARAT รุ่น K-21135X-1-WK สีขาว (680)	หรือเทียบเท่า
		ก๊อกอ่างล้างหน้าน้ำเย็น AMERICAN STANDARD รุ่น A-TJ63-10 โครเมียม (890)	ก๊อกอ่างล้างหน้าน้ำเย็น DUSS รุ่น SL555S สแตนเลส (698)	ก๊อกอ่างล้างหน้าน้ำเย็น COTTO รุ่น CT160C10(HM) โครเมียม (1,090)	หรือเทียบเท่า
		กระจกเงารอบไม้ MOYA HP06 55x85 ซม. (1,190)			หรือเทียบเท่า
03	สายฉีดชำระแบบก้านกด	ชุดสายฉีดชำระ AMERICAN STANDARD รุ่น A-4900-CH (688)		ชุดสายฉีดชำระ VRH รุ่น FXVH0-0040NS สแตนเลส (498)	หรือเทียบเท่า
04	รูระบายน้ำทิ้งที่พื้น พร้อมตะแกรง	ตะแกรงกันกลิ่น เทลียม 2 VRH รุ่น FUVHU-WOOIAS ขนาด 2 นิ้ว สแตนเลส (243)		ตะแกรงกันกลิ่น สีเทลียม HANG รุ่น FD-003 ขนาด 2-3 นิ้ว สแตนเลส (298)	หรือเทียบเท่า
05	ขอแขวนผ้าสแตนเลส ติดตั้งที่ระดับ 1.20 ม.	ตะขอแขวนผ้า VRH รุ่น FBVHB-NIO2AS สแตนเลส (180)		ตะขอแขวนเดี่ยว MIRKO รุ่น MK RNI54SS สแตนเลส (218)	หรือเทียบเท่า
06	ราวจับสแตนเลส 304 แบบพับเก็บได้ ติดตั้งข้างโถชักโครก สูงจากพื้น 0.70 ม. ขนาดเส้นผ่านศูนย์กลาง 1 1/2"	ตามแบบขยาย			
07	ราวทรงตัวสแตนเลส 304 อกเนกประสงค์ ติดตั้งที่ระดับ 0.80 ม. dia 1 1/2"	ตามแบบขยาย			
08	ราวทรงตัวสแตนเลส 304 แบบพับเก็บได้ ติดตั้งสูงจากพื้น 0.80 ม. ทั้งสองด้าน	ตามแบบขยาย			
09	ราวทรงตัวสแตนเลส 304รูปตัว L ขนาดเส้นผ่านศูนย์กลาง 1 1/2" นิ้ว	ตามแบบขยาย			
10	สัญญาณแจ้งเหตุฉุกเฉิน สูงที่ระดับ 0.95 ม. และ 0.25 ม.	-	-	-	
11	พัดลมดูดอากาศ ขนาด 8" พร้อมเกล็ดระบายอากาศสำเร็จรูป	-	-	-	
12	พื้นผิวต่างสัมผัส ขนาด 0.30x0.30 ม. ยาวตลอดความกว้างประตู ห้องน้ำ ติดตั้งห่างจากประตูห้องน้ำ 0.30 ม.	STD TILE รุ่น STD-KFQ513 (กระเบื้องเซรามิคสำหรับ ภายนอกและภายในอาคาร ขนาด 300x300 มม.หนา 15 มม.)	-	-	หรือเทียบเท่า
13	ประตูบานเลื่อนติดตั้งระบบแบบขอลับ	ตามแบบขยาย			
14	ไฟส่องสว่างติดตั้งบริเวณอ่างล้างมือ เหนือบานกระจก	ตามแบบขยาย			

PROJECT NAME :  
โครงการก่อสร้างและปรับปรุงสิ่งอำนวยความสะดวก  
สำหรับผู้สูงอายุและคนพิการ  
ตำบลควนจริง อำเภอเมืองตรัง  
จังหวัดตรัง

OWNER :  
มหาวิทยาลัยสงขลานครินทร์  
วิทยาเขตตรัง

LOCATION : วัดไร่พุ  
ตำบลน้ำผุด อำเภอเมืองตรัง  
จังหวัด ตรัง

ARCHITECTS : AUTHORIZED SIGNATURE:  
คัมภีร์ คำล้า นฤมล ภาส.5050

STRUCTURAL ENGINEERS :  
ไสมันต์ แก้วประภาค ภย.22824

รองคณบดีคณะสถาปัตยกรรมศาสตร์ :  
ผศ.ตรีชาติ เล่าแก้วหนู

รองอธิการบดี ม.สงขลานครินทร์ วิทยาเขตตรัง :  
รศ.ดร.อุดมผล พิชนไพบุลย์

DRAWN BY :  
ลัดดาวัลย์ อ่อนทอง สด.บ.  
ณัฐภัทร ศรีสุข สด.บ.  
สิริภัทร หุ่นยอง สด.บ.

DRAWING TITLE :  
รายการสุขภัณฑ์และอุปกรณ์

FILE :  
ISSUED/REVISION :

NO.	DESCRIPTION	BY	DATE

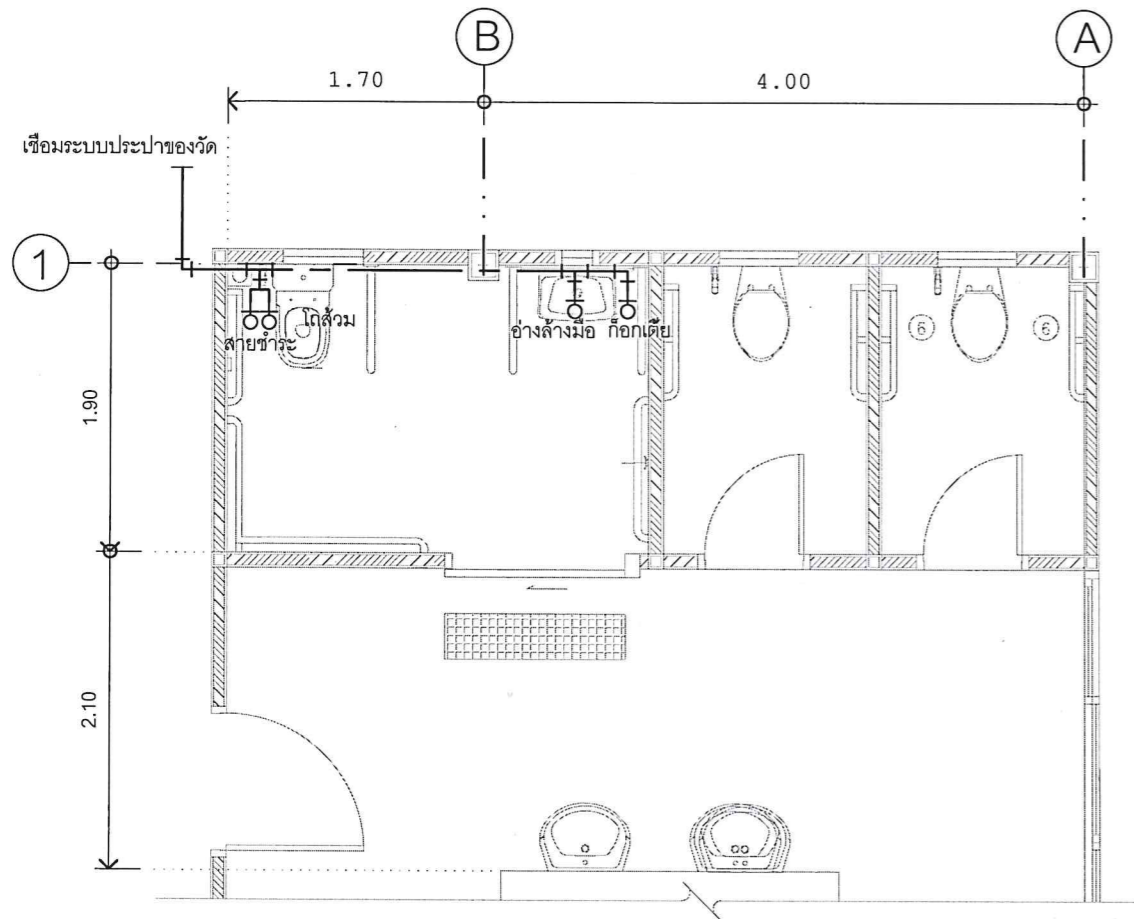
ISSUE OF PACKAGE  
 แบบเพื่อการทำเสนอ PRESENTATION  
 แบบเพื่อการประสานงาน CO-ORDINATION  
 แบบขออนุญาตปลูกสร้าง AUTHORITY SUBMITTAL  
 แบบประกวดราคา BIDDING DOCUMENT  
 แบบคู่สัญญาก่อสร้าง CONTRACT DOCUMENT  
 แบบก่อสร้าง CONSTRUCTION DOCUMENT

DRAWING NO.

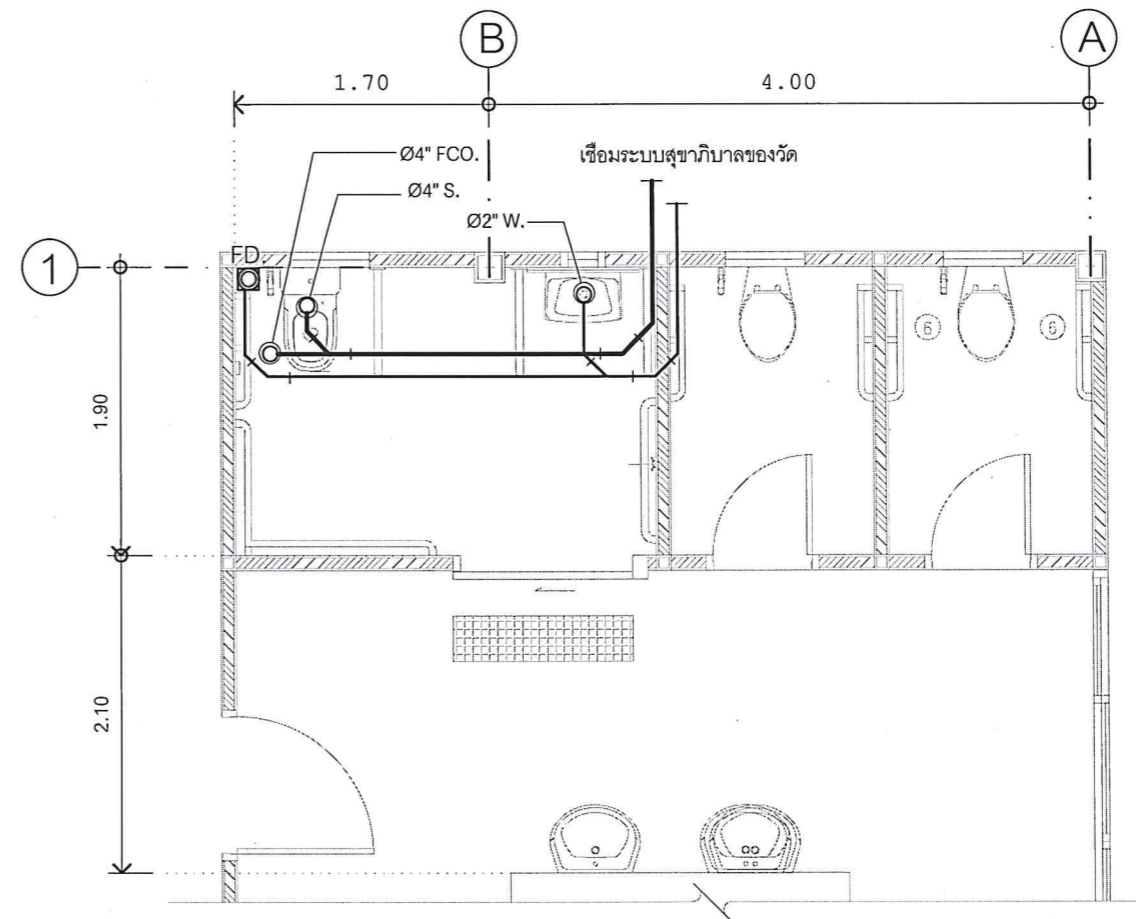
A-14

SHEET : 14 TOTAL : 40

มาตราส่วน : 1:100



แปลนประปา  
SCALE 1:50



แปลนสุขาภิบาล  
SCALE 1:50

สัญลักษณ์	รายการ
CW _____	ท่อประปา
RL - - - - -	ท่อระบายน้ำฝน
S _____	ท่อโสโครก
W _____	ท่อน้ำทิ้ง

PROJECT NAME:  
โครงการก่อสร้างและปรับปรุงสิ่งอำนวยความสะดวกสำหรับผู้สูงอายุและคนพิการ  
ตำบลควนปริง อำเภอเมืองตรัง  
จังหวัดตรัง

OWNER:  
มหาวิทยาลัยสงขลานครินทร์  
วิทยาเขตตรัง

LOCATION: วัดไร่พุด  
ตำบลน้ำผุด อำเภอเมืองตรัง  
จังหวัด ตรัง

ARCHITECTS: AUTHORIZED SIGNATURE:  
คัมภีร์ ศัลยานฤมล ภสศ.5050

STRUCTURAL ENGINEERS:  
โสมนัส แก้วระภาค ภย.22824

รองคณบดีคนสถาปัตยกรรมศาสตร์:  
ผศ.ตรีชาติ เล่าแก้วหนู

รองอธิการบดี ม.สงขลานครินทร์วิทยาเขตตรัง:  
รศ.ดร.อุดมผล พิชนันท์ไชยกุล

DRAWN BY:  
ลัดดาวัลย์ อ่อนทอง สด.บ.  
ณัฐภัทร ศรีสุข สด.บ.  
สิริภัทร หุ่นย่อง สด.บ.

DRAWING TITLE:  
แปลนประปา-สุขาภิบาล

ISSUED/REVISION:

NO.	DESCRIPTION	BY	DATE

- ISSUE OF PACKAGE
- แบบเพื่อการทำเสนอ PRESENTATION
  - แบบเพื่อการประสานงาน CO-ORDINATION
  - แบบขออนุญาตปลูกสร้าง AUTHORITY SUBMITTAL
  - แบบประกวดราคา BIDDING DOCUMENT
  - แบบคู่สัญญาก่อสร้าง CONTRACT DOCUMENT
  - แบบก่อสร้าง CONSTRUCTION DOCUMENT

DRAWING NO.  
SAN-01

SHEET: 15 TOTAL: 40  
มาตราส่วน: 1:50



### รายการประกอบแบบด้านวิศวกรรมโครงสร้าง

- ระดับ (รสม.) และมีมิติต่างๆกำหนดไว้เป็นเมตร นอกจากแสดงไว้เป็นอย่างอื่น
- ขนาดของเหล็กเสริม และเหล็กรูปพรรณ กำหนดไว้เป็นมิลลิเมตรนอกจากแสดงไว้เป็นอย่างอื่น
- คอนกรีตรับแรงอัดสูงสุดได้ไม่น้อยกว่า 240 กก./ซม. โดยการทดสอบแท่งคอนกรีตมาตรฐาน รูปทรงกระบอกขนาด  $\varnothing 15 \times 30$  ซม. เมื่ออายุได้ 28 วัน
- เหล็กเสริมต้องใช้เหล็กข้ออ้อย ( DEFORMED BAR ) ชั้นคุณภาพ SD40 ตาม มอก. 24-2536
- เหล็กเสริมเฉพาะขนาด  $\varnothing 6$  มม. และ  $\varnothing 9$  มม. ใช้เหล็กเส้นกลม(ROUND BAR) ชั้นคุณภาพ SR24 ตาม มอก. 20-2527

- การเสริมเหล็กโดยใช้วิธีต่อทาบ (LAP SPLICES) ถ้าไม่แสดงไว้เป็นอย่างอื่นให้ใช้ดังนี้
  - เหล็กเส้นกลม SR 24 ให้วางทาบกันไม่น้อยกว่า 48 เท่าของเส้นผ่าศูนย์กลาง เมื่อปลายงอขอมาตรฐาน
  - เหล็กข้ออ้อย SD 40 ให้วางทาบโดยปลายไม่งอขอให้ใช้ระยะทาบดังนี้

ขนาดเหล็กเสริม (มม.)	ระยะทาบเหล็กเสริม (ซม.)
DB 12	45
DB 16	60

### ตารางแสดงความยาวเหล็กเสริมพิเศษ คานทั่วไป

ความยาวช่วงคาน (เมตร)	L	1.00-2.00	2.00-2.50	2.50-3.00	3.00-3.50	3.50-4.00
ความยาวเหล็กเสริมพิเศษ บน (เมตร)	L2	0.60	0.75	0.90	1.05	1.20
ความยาวเหล็กเสริมพิเศษ ล่าง (เมตร)	L1	1.40	1.75	2.10	2.45	2.80

### ตารางแสดงความยาวเหล็กเสริมพิเศษ คานทั่วไป (ต่อ)

ความยาวช่วงคาน (เมตร)	L	4.00-4.50	4.50-5.00	5.00-5.50	5.50-6.00
ความยาวเหล็กเสริมพิเศษ บน (เมตร)	L2	1.35	1.50	1.65	1.80
ความยาวเหล็กเสริมพิเศษ ล่าง (เมตร)	L1	3.15	3.50	3.85	4.20

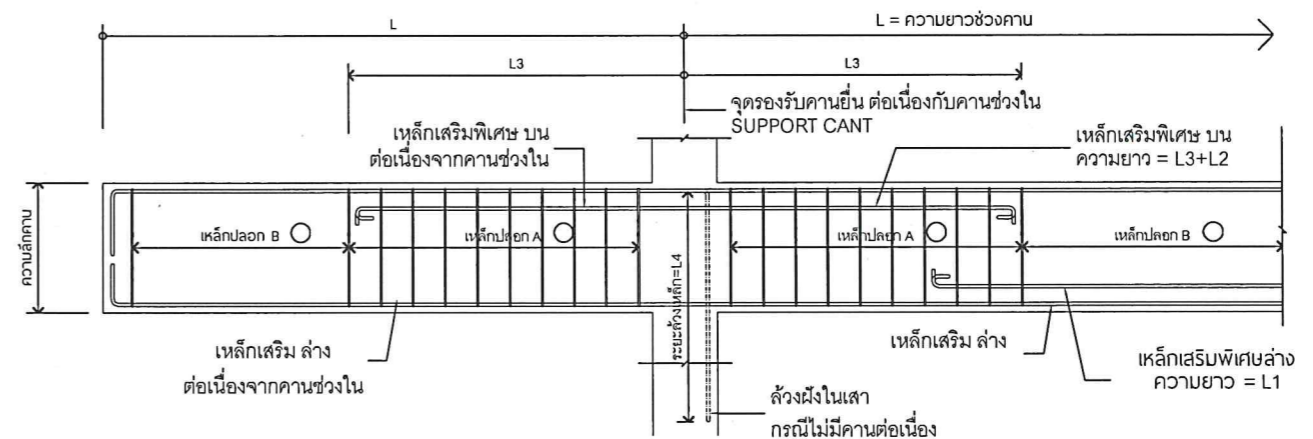
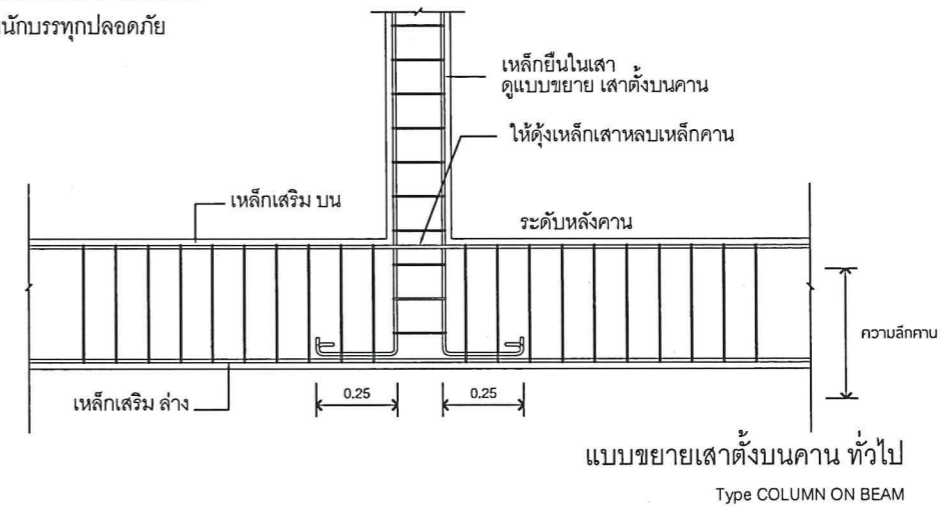
### ตารางแสดงความยาวเหล็กเสริมพิเศษ คานยื่น

ความยาวช่วงคาน (เมตร)	L	0.50-1.00	1.00-1.50	1.50-2.00	2.00-2.50	2.50-3.00
ความยาวเหล็กเสริมพิเศษ บน (เมตร)	L3	0.50	0.75	1.00	1.25	1.50
ระยะลัดเหล็ก (เมตร)	L4	0.50	0.75	1.00	1.00	1.25

### NOTE

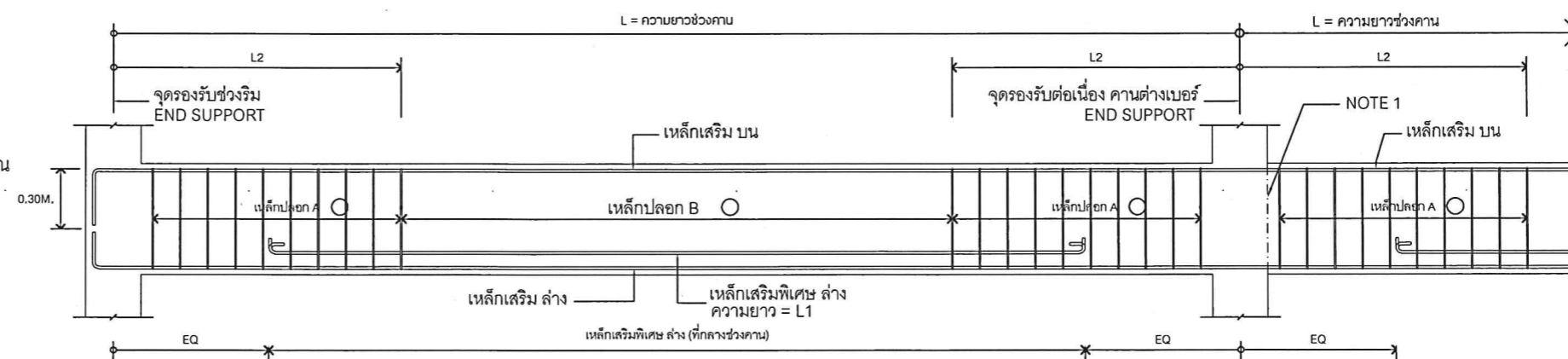
- กรณีเหล็กเสริมยาวไม่ต่อเนื่อง ให้จ่อจากฝั่งในเสาหรือคาน 0.30 ม. (เหล็กเสริมบน) และ 0.15 ม. (เหล็กเสริมล่าง)
- กรณีมีการต่อเหล็กเสริมบน ให้ต่อทาบที่ช่วงกลางคาน ระยะทาบ (2A) ไม่น้อยกว่า 40 เท่าของ  $\varnothing$  เหล็กเสริมบน และปฏิบัติตามรายการประกอบแบบหรือมาตรฐานการก่อสร้าง ของ วสท.
- กรณีมีการต่อเหล็กเสริมล่าง ให้ต่อทาบที่จุดรองรับ ระยะทาบ (B) ไม่น้อยกว่า 15 เท่าของ  $\varnothing$  เหล็กเสริมล่าง และปฏิบัติตามรายการประกอบแบบ หรือมาตรฐานการก่อสร้าง ของ วสท.
- การต่อทาบเหล็กทั่วไป ให้ตั้งเหล็กที่มีขนาดเล็กกว่า (อยู่ล่าง) ทาบกับเหล็กที่มีขนาดใหญ่กว่า (อยู่บน)
- ความยาวของเสาเข็มประมาณ 10.00 เมตร ซึ่งเป็นการระบุความยาวโดยประมาณ เพื่อใช้ในการประมาณราคา สำหรับความยาวของเสาเข็มที่ใช้ทำการก่อสร้าง ให้ทำการตรวจสอบ และทดสอบหาความยาวของเสาเข็มบริเวณที่ก่อสร้าง โดยเสาเข็มทุกต้นต้องสามารถรับน้ำหนักบรรทุกทุกปลอดภัยได้ไม่น้อยกว่าที่ระบุไว้ในแบบวิศวกรรม
- เหล็กที่มีขนาด  $\varnothing$  ตั้งแต่ 12 มม. ขึ้นไป กำหนดให้ใช้ เหล็กข้ออ้อย SD 40 เว้นแบบระบุเป็นอย่างอื่น

- ความหนาของคอนกรีตหุ้มเหล็ก วัดจากผิวเหล็กถ้าไม่แสดงไว้เป็นอย่างอื่น
  - สำหรับเหล็กเสริมในฐานราก และองค์อาคารส่วนสำคัญอื่นๆ ซึ่งเทหล่อคอนกรีตกับดิน โดยตรงจะต้อง มีความหนาหุ้มระหว่างผิวคอนกรีตที่ติดกับดิน ไม่น้อยกว่า 6 ซม. สำหรับคอนกรีตส่วนที่เมื่อถอดแบบแล้วจะถูกแดดถูกฝนหรือสัมผัสกับดินและเหล็กเสริม มีขนาดตั้งแต่ 16 มม. ขึ้นไปต้องมี ความหนาหุ้มไม่น้อยกว่า 4 ซม. และเหล็กเสริมขนาดเล็กกว่า 16 มม. ลงมาต้องไม่น้อยกว่า 3 ซม.
  - สำหรับผิวคอนกรีตที่ไม่ได้สัมผัสกับดินโดยตรงหรือถูกแดดถูกฝนความหนาของคอนกรีต ที่หุ้มเหล็กเสริมด้านในนั้นต้องไม่บางกว่า 2 ซม. ในแผ่นพื้นและผนังจะต้องไม่น้อยกว่า 3 ซม. ในคาน
  - ในกรณีคานมีเหล็กปลอกรับแรงเฉือน ( STIRRUPS ) ความหนาของเนื้อคอนกรีตจะ เป็นระยะที่วัดจากผิวเหล็กปลอกถึงผิวดาน
- เหล็กรูปพรรณ Fe 24 ตาม มอก. 116-2529 ให้ทาสีกันสนิมสองชั้นและทาหับด้วยสีน้ำมัน
- พื้น พื้นคอนกรีตหล่อทับตามแบบทางวิศวกรรม สามารถรับน้ำหนักบรรทุกปลอดภัยได้ไม่น้อยกว่า 200 กก./ตร.ม.



### รูปตัดทางยาว แสดงการเสริมเหล็กคานยื่น ทั่วไป

Type CANTILVER BEAM



### รูปตัดทางยาว แสดงการเสริมเหล็กคานพาดช่วง ทั่วไป

Type SIMPLE BEAM

PROJECT NAME :  
โครงการก่อสร้างและปรับปรุงสิ่งอำนวยความสะดวกสำหรับผู้สูงอายุและคนพิการ ตำบลควนปริง อำเภอเมืองตรัง จังหวัดตรัง

OWNER :  
มหาวิทยาลัยสงขลานครินทร์ วิทยาเขตตรัง

LOCATION : วัดไร่พุ  
ตำบลน้ำผุด อำเภอเมืองตรัง จังหวัด ตรัง

ARCHITECTS :  
คัมภีร์ ศักดิ์งามกุล ภสจ.5050

STRUCTURAL ENGINEERS :  
โลมนัส แก้วประกาศ ภย.22824

รองคณบดีคณะสถาปัตยกรรมศาสตร์ :  
ผศ.ตรีชาติ เลิศแก้วหนู

รองอธิการบดี ม.สงขลานครินทร์ วิทยาเขตตรัง :  
รศ.ดร.อุดมผล พิชนไพบลีย์

DRAWN BY :  
ลัดดาวัลย์ อ่อนทอง สด.บ.

นักสำรวจ ศรีสขุ สด.บ.  
สิริภัทร หันย่อง สด.บ.

DRAWING TITLE :  
รายการประกอบแบบโครงสร้าง

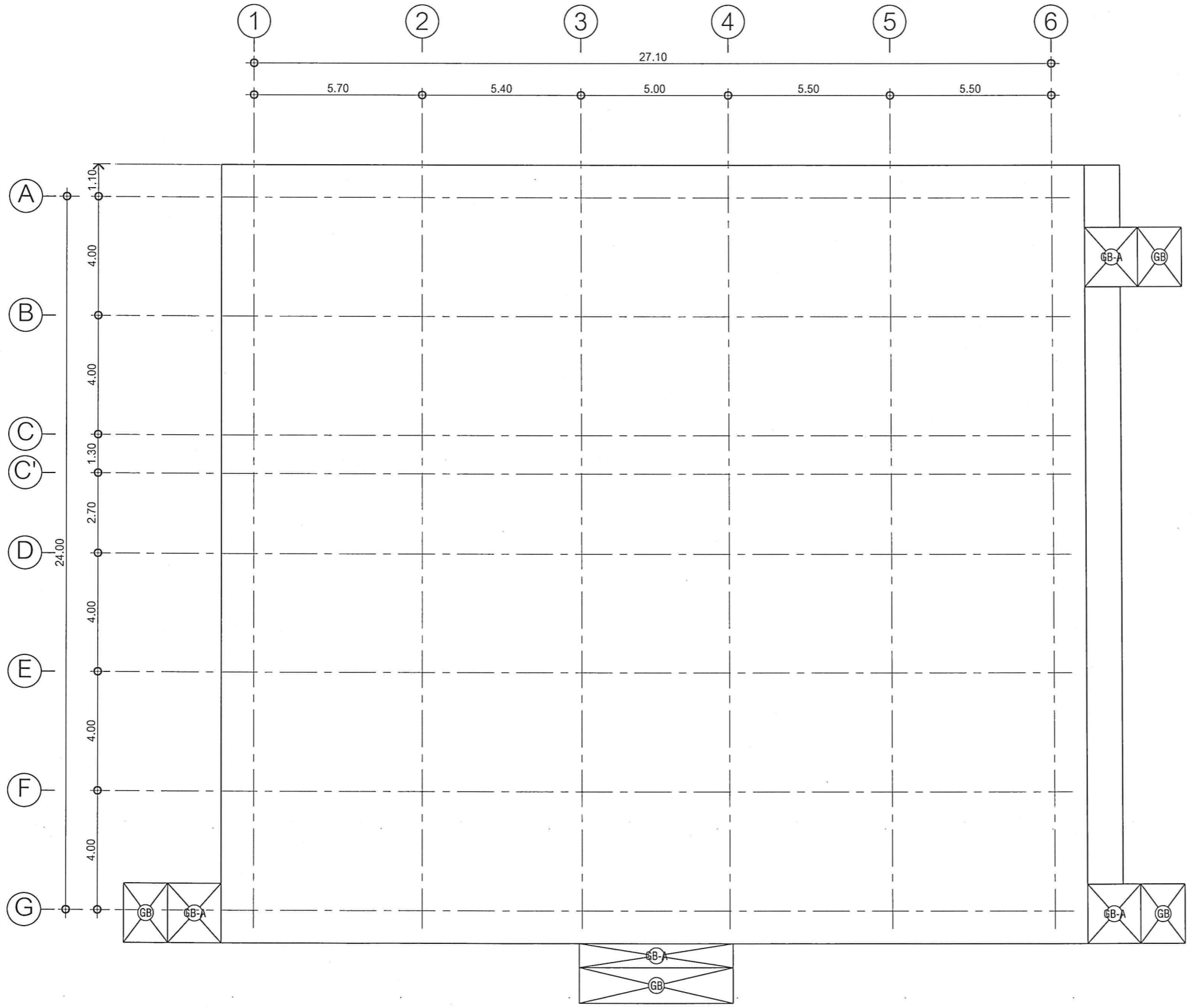
NO.	DESCRIPTION	BY	DATE

ISSUE OF PACKAGE  
 แบบเพื่อนำเสนอ PRESENTATION  
 แบบเพื่อการประสานงาน CO-ORDINATION  
 แบบขออนุญาตก่อสร้าง AUTHORITY SUBMITTAL  
 แบบประกวดราคา BIDDING DOCUMENT  
 แบบคู่สัญญาก่อสร้าง CONTRACT DOCUMENT  
 แบบก่อสร้าง CONSTRUCTION DOCUMENT

DRAWING NO. :  
S-01

SHEET : 16 TOTAL : 40

มาตราส่วน : 1:100



PROJECT NAME:  
โครงการก่อสร้างและปรับปรุงสิ่งอำนวยความสะดวกสำหรับผู้สูงอายุและคนพิการ  
ตำบลควนปริง อำเภอเมืองตรัง  
จังหวัดตรัง

OWNER:  
มหาวิทยาลัยสงขลานครินทร์  
วิทยาเขตตรัง

LOCATION: วัดไร่พรุ  
ตำบลน้ำผุด อำเภอเมืองตรัง  
จังหวัดตรัง

ARCHITECTS: AUTHORIZED SIGNATURE:  
คัมภีร์ คล้ามนฤมล ภสศ.5050

STRUCTURAL ENGINEERS:  
ไสมนัส แก้วประภาค ภย.22824

รองคณบดีคณะสถาปัตยกรรมศาสตร์:  
ผศ.ตรีชาติ เล้าแก้วหนู

รองอธิการบดี ม.สงขลานครินทร์ วิทยาเขตตรัง:  
รศ.ดร.อุดมผล พิชนันท์ไชย

DRAWN BY:  
ลัดดาวัลย์ อ่อนทอง สด.บ.

ณัฐภัทร ศรีสุข สด.บ.  
สิริภัทร หุ่นย่อง สด.บ.

DRAWING TITLE:  
โรงปฏิบัติธรรม  
แปลนโครงสร้าง

NO.	DESCRIPTION	BY	DATE

- ISSUE OF PACKAGE
- แบบเพิกถอนเสนอ PRESENTATION
  - แบบเพิกถอนประสานงาน CO-ORDINATION
  - แบบขออนุญาตก่อสร้าง AUTHORITY SUBMITTAL
  - แบบประกวดราคา BIDDING DOCUMENT
  - แบบคู่สัญญาก่อสร้าง CONTRACT DOCUMENT
  - แบบก่อสร้าง CONSTRUCTION DOCUMENT

DRAWING NO.

S-02

โรงปฏิบัติธรรม(แปลนโครงสร้าง)  
SCALE 1:150

SHEET: 17	TOTAL: 40
-----------	-----------

มาตราส่วน: 1:150



PROJECT NAME :  
โครงการก่อสร้างและปรับปรุงสิ่งอำนวยความสะดวกสำหรับผู้สูงอายุและคนพิการ  
ตำบลควนปริง อำเภอเมืองตรัง  
จังหวัดตรัง

OWNER :  
มหาวิทยาลัยสงขลานครินทร์  
วิทยาเขตตรัง

LOCATION : วัดไร่พรุ  
ตำบลน้ำผุด อำเภอ เมืองตรัง  
จังหวัด ตรัง

ARCHITECTS : AUTHORIZED SIGNATURE:  
คัมภีร์ ศิวามานคุณล ภาสภ.5050

STRUCTURAL ENGINEERS :  
เสมนัส แก้วประกาศ ทย.22824

รองคณบดีคณะสถาปัตยกรรมศาสตร์ :  
ผศ.ตรีชาติ เล่าแก้วหนู

รองอธิการบดี ม.สงขลานครินทร์วิทยาเขตตรัง :  
รศ.ดร.อุดมผล พิชนันไพบูลย์

DRAWN BY :  
ลัดดาวัลย์ อ่อนทอง สด.บ.  
ณัฐภัทร ศรีสุข สด.บ.  
สิริภัทร นุ่นยอง สด.บ.

DRAWING TITLE :  
แบบขยายโครงสร้าง 1

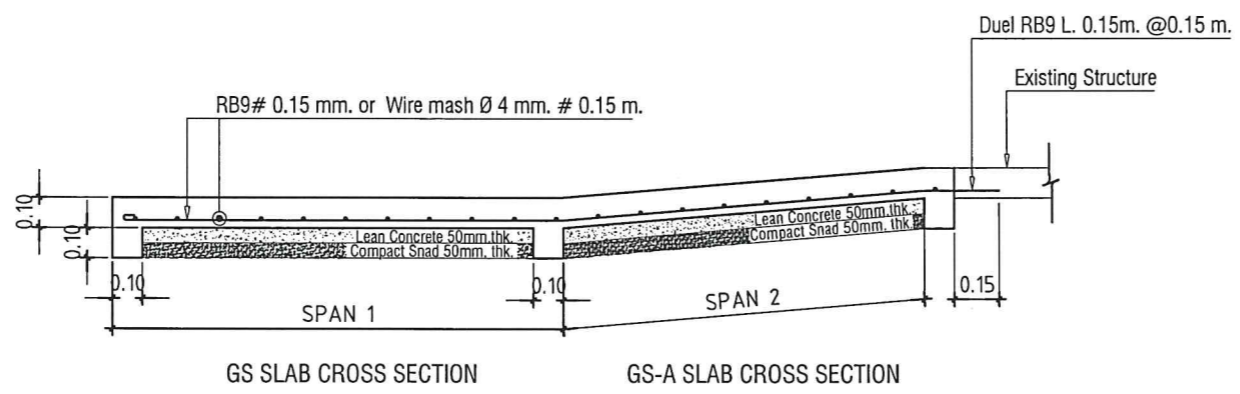
FILE :  
ISSUED/REVISION :

NO.	DESCRIPTION	BY	DATE

- ISSUE OF PACKAGE
- แบบเพื่อการทำเสนอ PRESENTATION
  - แบบเพื่อการประสานงาน CO-ORDINATION
  - แบบขออนุญาตปลูกสร้าง AUTHORITY SUBMITTAL
  - แบบประกวดราคา BIDDING DOCUMENT
  - แบบคู่สัญญาก่อสร้าง CONTRACT DOCUMENT
  - แบบก่อสร้าง CONSTRUCTION DOCUMENT

DRAWING NO. :  
S-03

SHEET : 18	TOTAL : 40
มาตราส่วน : 1:25	



แบบขยายโครงสร้าง 1  
SCALE 1:25



PROJECT NAME :  
โครงการก่อสร้างและปรับปรุงสิ่งอำนวยความสะดวกสำหรับผู้สูงอายุและคนพิการ  
ตำบลควนปรัง อำเภอเมืองตรัง  
จังหวัดตรัง

OWNER :  
มหาวิทยาลัยสงขลานครินทร์  
วิทยาเขตตรัง

LOCATION : วัดไร่พุ  
ตำบลนิคม อำเภอเมืองตรัง  
จังหวัด ตรัง

ARCHITECTS : AUTHORIZED SIGNATURE:  
คัมภีร์ ศักดิ์มานนกุล ภ.ศด.5050

STRUCTURAL ENGINEERS :  
เสมนัส แก้วประภาค ภ.ย.22824

รองคณบดีคณะสถาปัตยกรรมศาสตร์ :  
ผศ.ตรีชาติ เล่าแก้วหนู

รองอธิการบดี ม.สงขลานครินทร์ วิทยาเขตตรัง :  
รศ.ดร.อุดมผล พิชนไพบุลย์

DRAWN BY :  
ลัดดาวัลย์ อ่อนทอง สด.บ.

ณัฐภัทร ศรีสุข สด.บ.  
สิริภัทร หนูย่อง สด.บ.

DRAWING TITLE :  
ห้องน้ำชาย-หญิง  
(ก่อนปรับปรุง)

FILE :  
ISSUED/REVISION :

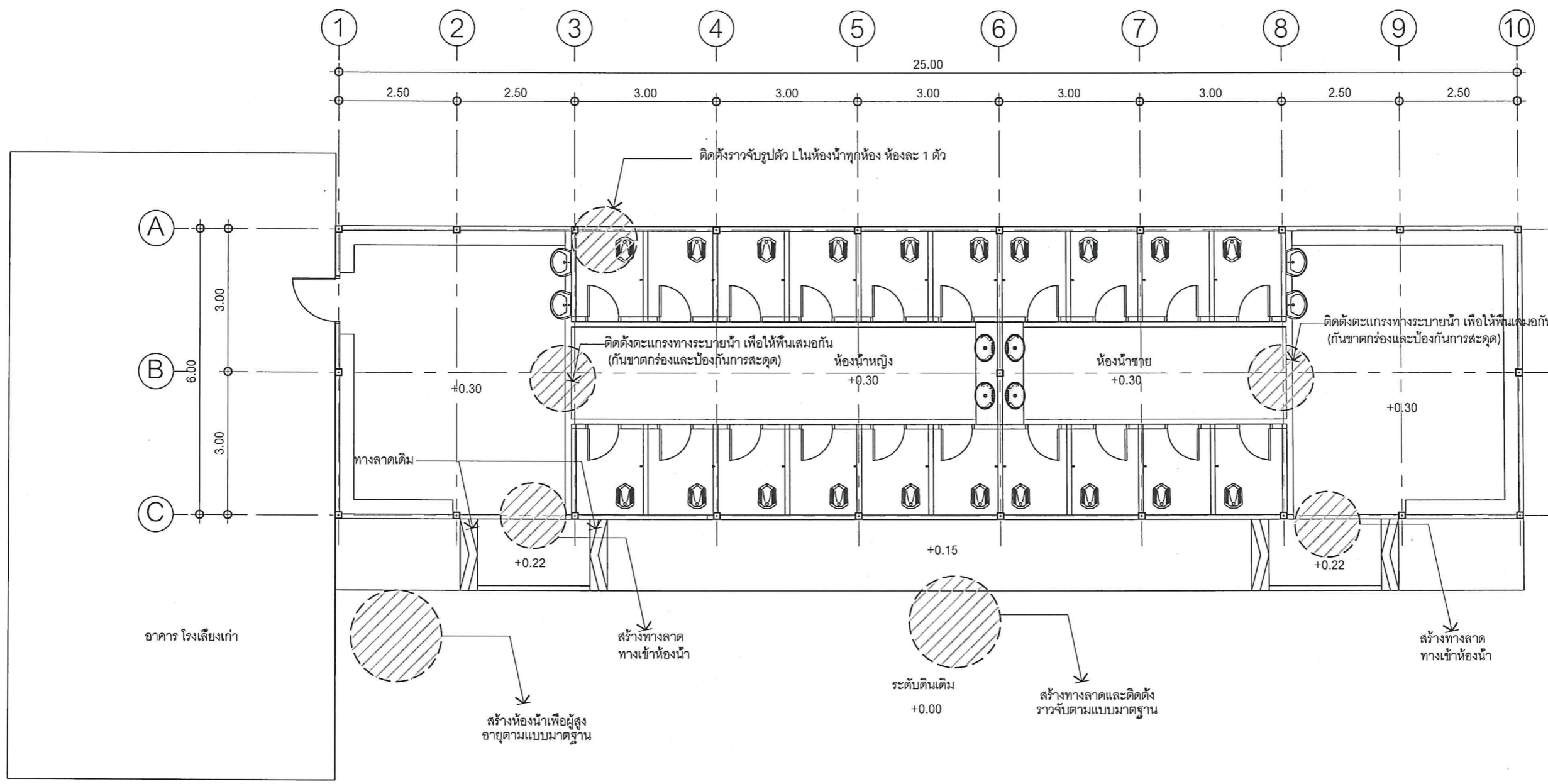
NO.	DESCRIPTION	BY	DATE

ISSUE OF PACKAGE  
 แบบเพื่อการทำเสนอ PRESENTATION  
 แบบเพื่อการทำงาน CO-ORDINATION  
 แบบขออนุญาตปลูกสร้าง AUTHORITY SUBMITTAL  
 แบบประกวดราคา BIDDING DOCUMENT  
 แบบคู่สัญญาก่อสร้าง CONTRACT DOCUMENT  
 แบบก่อสร้าง CONSTRUCTION DOCUMENT

DRAWING NO.

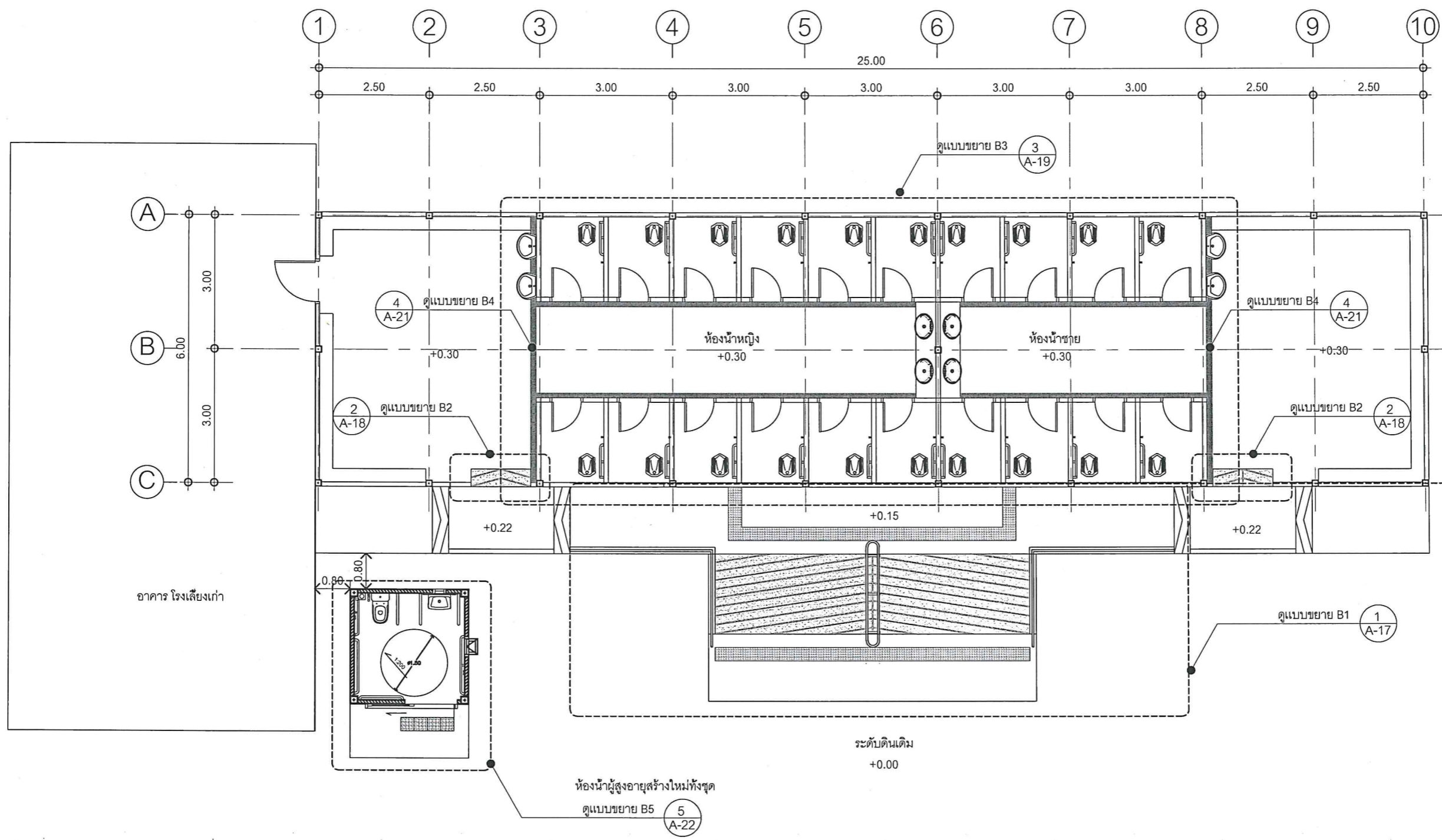
A-15

SHEET : 19 TOTAL : 40  
 มาตรฐาน : 1:100



รายการ	
1.งานเพิ่มเติม	1.1 สร้างทางลาดใหม่และติดตั้งราวจับ บริเวณทางเข้าห้องน้ำ
	1.2 ติดตั้งตะแกรงระบายน้ำ เพื่อป้องกันขาคกร่องไปและการสะดุด โดยติดตั้งทั้งห้องน้ำชายและห้องน้ำหญิง
	1.3 ติดตั้งราวจับรูปตัว L ในห้องน้ำทุกห้อง ห้องละ 1 ตัว
	1.4 สร้างห้องน้ำสำหรับผู้สูงอายุใหม่

ห้องน้ำชาย-หญิง (ก่อนปรับปรุง)  
 SCALE 1:100



PROJECT NAME :  
โครงการก่อสร้างและปรับปรุงสิ่งอำนวยความสะดวกสำหรับผู้สูงอายุและคนพิการ  
ตำบลควนบึง อำเภอเมืองตรัง จังหวัดตรัง

OWNER :  
มหาวิทยาลัยสงขลานครินทร์  
วิทยาเขตตรัง

LOCATION : วัดไร่พุ  
ตำบลน้ำผุด อำเภอเมืองตรัง  
จังหวัด ตรัง

ARCHITECTS : AUTHORIZED SIGNATURE:  
คัมภีร์ ศักดิ์มานนกุล ภ.ศด.5050

STRUCTURAL ENGINEERS :  
ไสมนัส แก้วพระภาค ภย.22824

รองคณบดีคณะสถาปัตยกรรมศาสตร์ :  
ผศ.ตรีชาติ เล่าแก้วหนู

รองอธิการบดี ม.สงขลานครินทร์วิทยาเขตตรัง :  
รศ.ดร.อุดมผล พิชนันท์ไชยกุล

DRAWN BY :  
ลัดดาวัลย์ อ่อนทอง สด.บ.  
ณัฐภัทร ศรีสุข สด.บ.  
สิริภัทร นุ่นยอง สด.บ.

DRAWING TITLE :  
ห้องน้ำชาย-หญิง  
(หลังปรับปรุง)

FILE :  
ISSUED/REVISION :

NO.	DESCRIPTION	BY	DATE

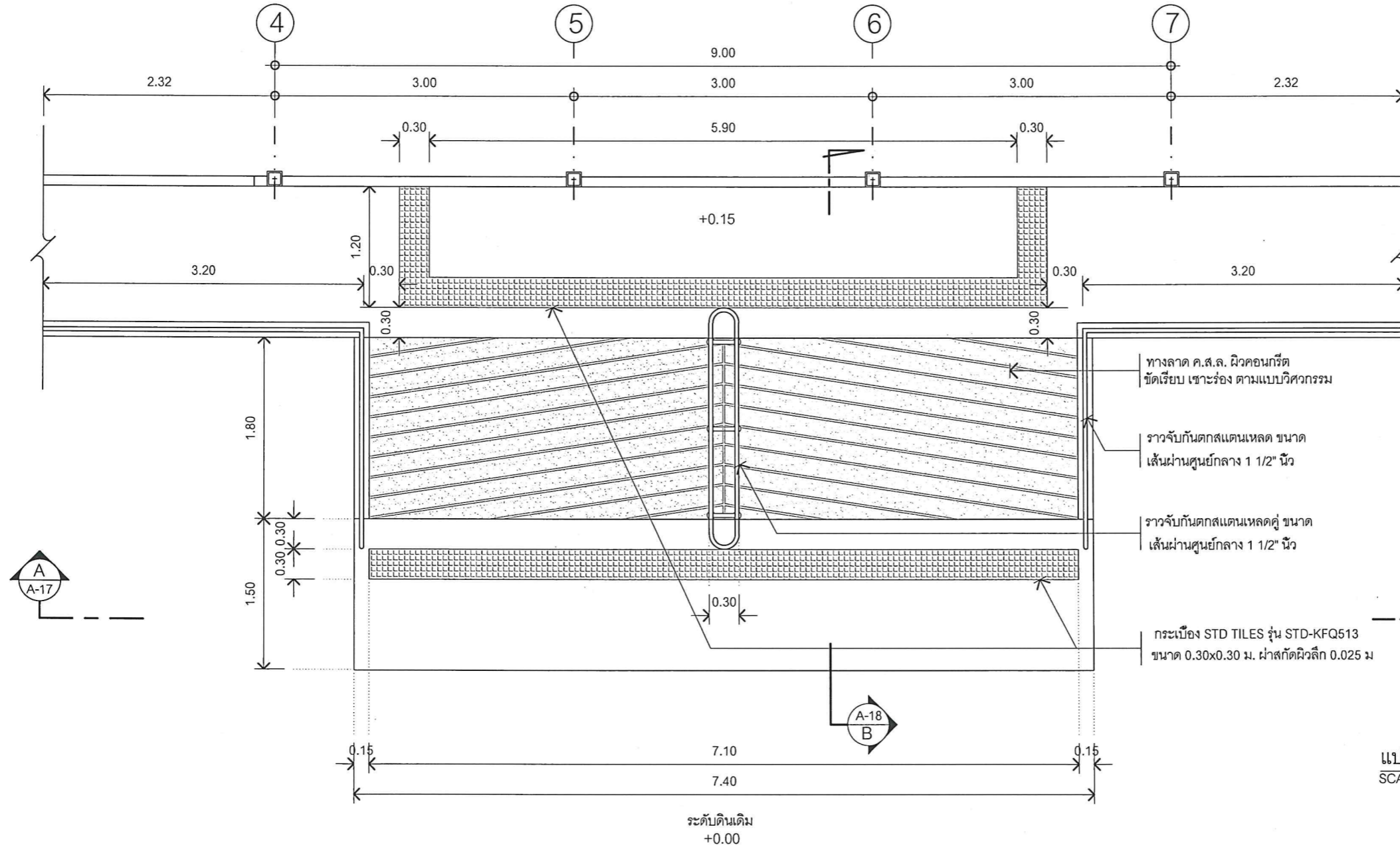
- ISSUE OF PACKAGE
- แบบเพื่อทานำเสนอ PRESENTATION
  - แบบเพื่อการประสานงาน CO-ORDINATION
  - แบบขออนุญาตก่อสร้าง AUTHORITY SUBMITTAL
  - แบบประกวดราคา BIDDING DOCUMENT
  - แบบคู่สัญญาก่อสร้าง CONTRACT DOCUMENT
  - แบบก่อสร้าง CONSTRUCTION DOCUMENT

DRAWING NO.

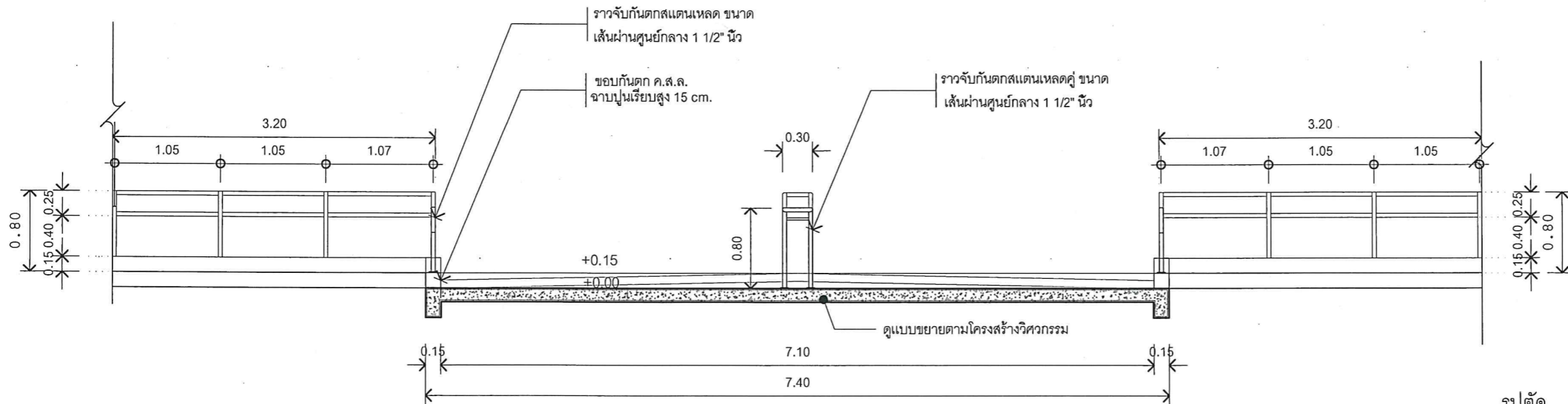
ห้องน้ำชาย-หญิง (หลังปรับปรุง)  
SCALE 1:100

A-16  
SHEET : 20 TOTAL : 40  
มาตราส่วน : 1:100

แบบขยาย B1 (ทางลาดและราวจับด้านหน้าทางเข้าห้องน้ำ)



แปลนแบบขยาย B1  
SCALE 1:50



รูปตัด A  
SCALE 1:50

PROJECT NAME :  
โครงการก่อสร้างและปรับปรุงสิ่งอำนวยความสะดวกสำหรับผู้สูงอายุและคนพิการ  
ตำบลควนปริง อำเภอเมืองตรัง  
จังหวัดตรัง

OWNER :  
มหาวิทยาลัยสงขลานครินทร์  
วิทยาเขตตรัง

LOCATION : วัดไร่พุด  
ตำบลน้ำผุด อำเภอเมืองตรัง  
จังหวัด ตรัง

ARCHITECTS : AUTHORIZED SIGNATURE:  
คัมภีร์ คีลาภรณ์กุล ภาสท.5050

STRUCTURAL ENGINEERS :  
โสภณัส แก้วประภาค ภาสท.22824

รองคณบดีคณะสถาปัตยกรรมศาสตร์ :  
ผศ.ตรีชาติ เล่าแก้วหนู

รองอธิการบดี ม.สงขลานครินทร์ วิทยาเขตตรัง :  
รศ.ดร.อุดมผล พิชนไพบลอย์

DRAWN BY :  
ลัดดาวัลย์ อ่อนทอง สท.บ.  
ณัฐภัทร ศรีสุข สท.บ.  
สิริภัทร นุ่นยอง สท.บ.

DRAWING TITLE :  
แบบขยาย B1

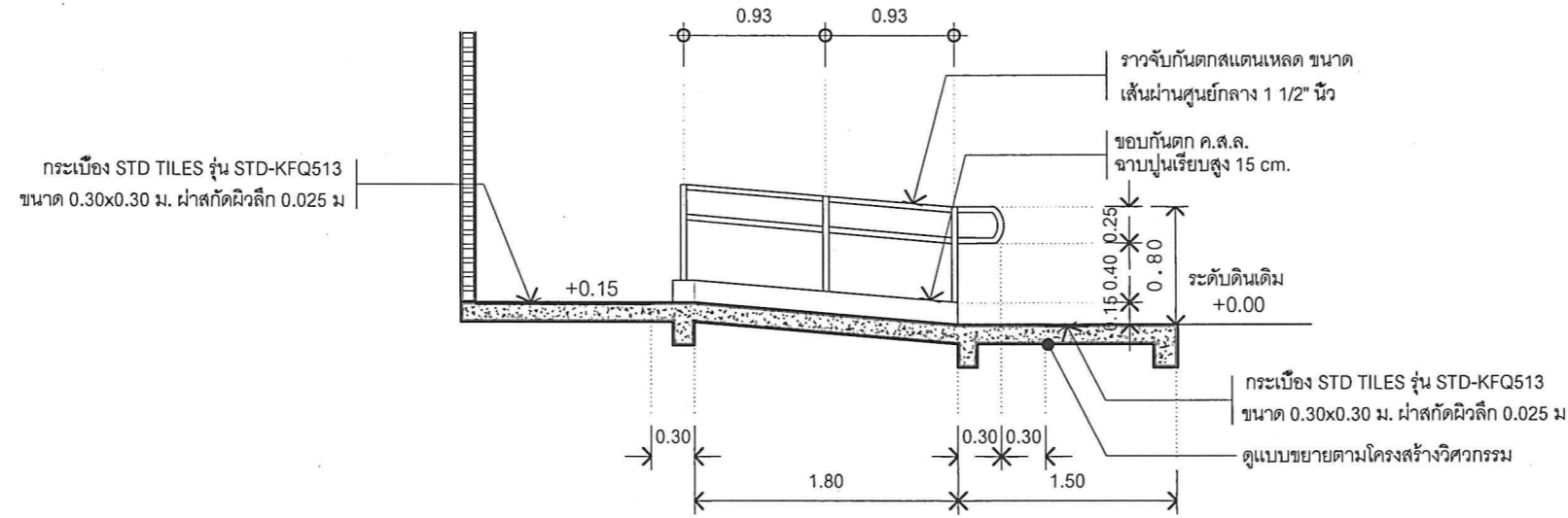
FILE :			
ISSUED/REVISION :			
NO.	DESCRIPTION	BY	DATE

ISSUE OF PACKAGE	
<input type="checkbox"/>	แบบเพื่อทำเสนอ PRESENTATION
<input type="checkbox"/>	แบบเพื่อการประสานงาน CO-ORDINATION
<input checked="" type="checkbox"/>	แบบขออนุญาตปลูกสร้าง AUTHORITY SUBMITTAL
<input type="checkbox"/>	แบบประกวดราคา BIDDING DOCUMENT
<input type="checkbox"/>	แบบคู่สัญญาก่อสร้าง CONTRACT DOCUMENT
<input checked="" type="checkbox"/>	แบบก่อสร้าง CONSTRUCTION DOCUMENT

DRAWING NO. A-17

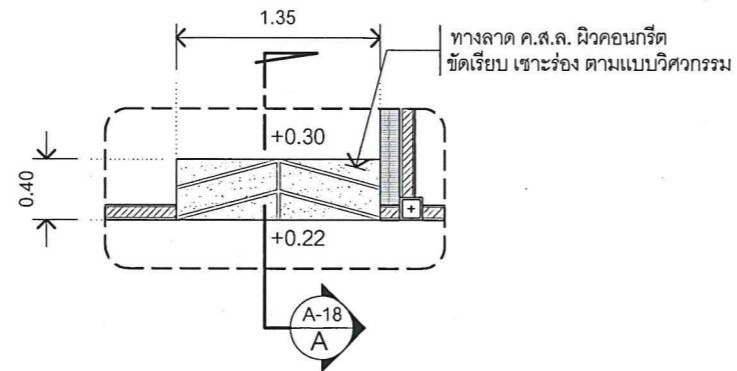
SHEET :	TOTAL :
21	40
มาตราส่วน : 1:50	

แบบขยาย B1 (ทางลาดและราวจับด้านหน้าทางเข้าห้องน้ำ)

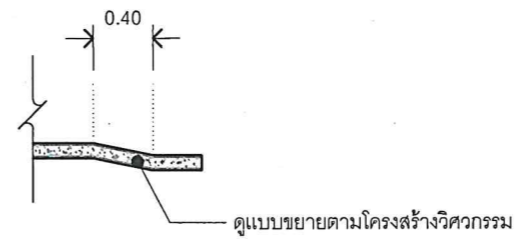


รูปตัด B  
SCALE 1:50

แบบขยาย B2 (ทางลาดทางเข้าห้องน้ำ)



แปลนแบบขยาย B2  
SCALE 1:50



รูปตัด A  
SCALE 1:50



PROJECT NAME :  
โครงการก่อสร้างและปรับปรุงสิ่งอำนวยความสะดวกสำหรับผู้สูงอายุและคนพิการ  
ตำบลควนปริง อำเภอเมืองตรัง  
จังหวัดตรัง

OWNER :  
มหาวิทยาลัยสงขลานครินทร์  
วิทยาเขตตรัง

LOCATION : วัดไร่พุด  
ตำบลน้ำผุด อำเภอเมืองตรัง  
จังหวัด ตรัง

ARCHITECTS : AUTHORIZED SIGNATURE:  
คัมภีร์ คล้ามนฤมล ภสจ.5050

STRUCTURAL ENGINEERS :  
ไสมนัส แก้วประภาค ภย.22824

รองคณบดีคณะสถาปัตยกรรมศาสตร์ :  
ผศ.ตรีชาติ เล่าแก้วหนู

รองอธิการบดี ม.สงขลานครินทร์ วิทยาเขตตรัง :  
รศ.ดร.อุดมผล พิชนไพฑูย์

DRAWN BY :  
ลัดดาวัลย์ อ่อนทอง สด.บ.

ณัฐภัทร ศรีสุข สด.บ.  
สิริภัทร หนูยอง สด.บ.

DRAWING TITLE :  
แบบขยาย B2

FILE :  
ISSUED/REVISION :

NO.	DESCRIPTION	BY	DATE

ISSUE OF PACKAGE  
 แบบเพื่อการทำเสนอ PRESENTATION  
 แบบเพื่อประสานงาน CO-ORDINATION  
 แบบขออนุญาตปลูกสร้าง AUTHORITY SUBMITTAL  
 แบบประกวดราคา BIDDING DOCUMENT  
 แบบคู่สัญญาก่อสร้าง CONTRACT DOCUMENT  
 แบบก่อสร้าง CONSTRUCTION DOCUMENT

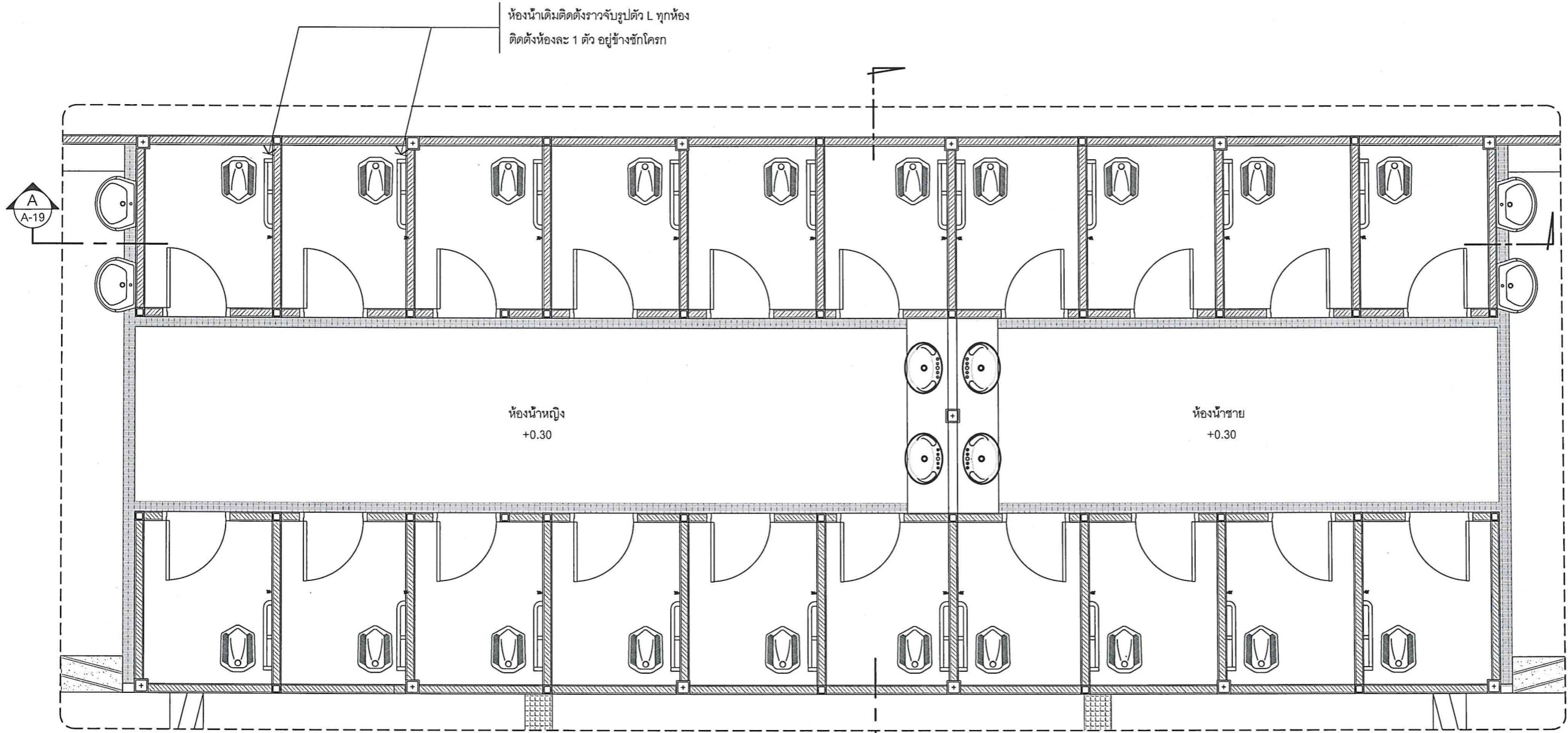
DRAWING NO.

A-18

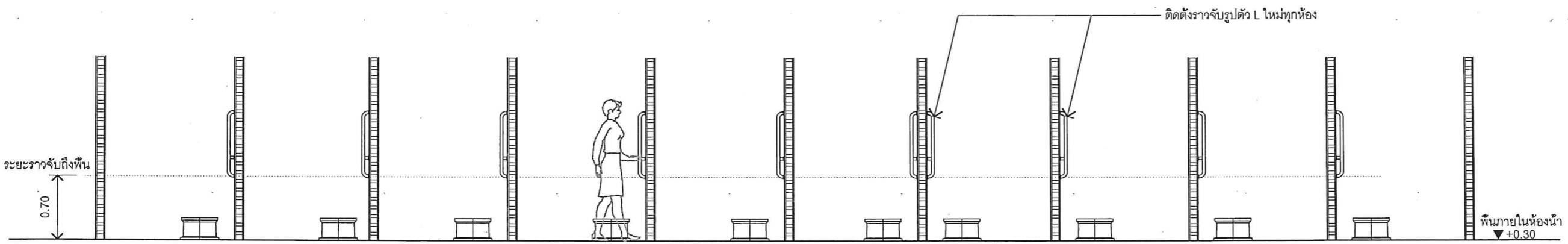
SHEET : 22 TOTAL : 40

มาตราส่วน : 1:50

แบบขยาย B3 (ติดตั้งราวจับรูปตัว L ห้องน้ำเติม ห้องละ 1 ตัว)



แปลนแบบขยาย B3  
SCALE 1:50



รูปตัด A  
SCALE 1:50

PROJECT NAME :  
โครงการก่อสร้างและปรับปรุงสิ่งอำนวยความสะดวก  
สำหรับผู้สูงอายุและคนพิการ  
ตำบลควนปรัง อำเภอเมืองตรัง  
จังหวัดตรัง

OWNER :  
มหาวิทยาลัยสงขลานครินทร์  
วิทยาเขตตรัง

LOCATION : วัดไร่พุ  
ตำบลน้ำผุด อำเภอเมืองตรัง  
จังหวัด ตรัง

ARCHITECTS : AUTHORIZED SIGNATURE:  
คัมภีร์ ศัลยามณฑล ภสศ.5050

STRUCTURAL ENGINEERS :  
โสภณัส แก้วประภาค ภย.22824

รองคณบดีคณะสถาปัตยกรรมศาสตร์ :  
ผศ.ตรีชาติ เล่าแก้วหนู

รองอธิการบดี ม.สงขลานครินทร์ วิทยาเขตตรัง :  
รศ.ดร.อุดมพล พิเศษไปบิลย์

DRAWN BY :  
ลัดดาวัลย์ อ่อนทอง สด.บ.

ณัฐภัทร ศรีสุข สด.บ.

สิริกัทร หุ่นยอง สด.บ.

DRAWING TITLE :  
แบบขยาย B3

FILE :

ISSUED/REVISION :			
NO.	DESCRIPTION	BY	DATE

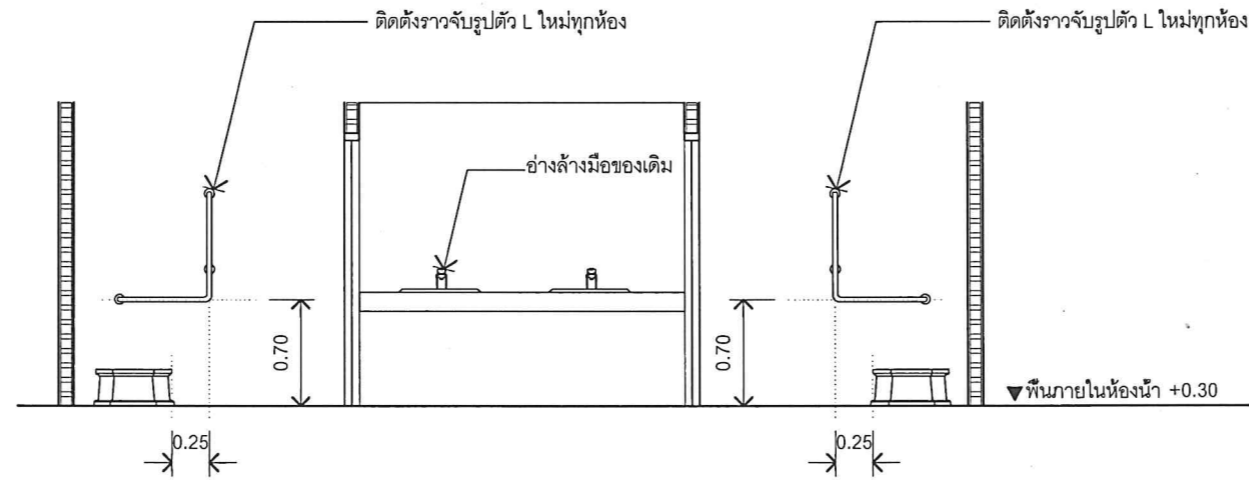
- ISSUE OF PACKAGE
- แบบเพื่อกรณำเสนอ PRESENTATION
  - แบบเพื่อการประสานงาน CO-ORDINATION
  - แบบขออนุญาตปลูกสร้าง AUTHORITY SUBMITTAL
  - แบบประกวดราคา BIDDING DOCUMENT
  - แบบคู่สัญญาก่อสร้าง CONTRACT DOCUMENT
  - แบบก่อสร้าง CONSTRUCTION DOCUMENT

DRAWING NO. :  
A-19

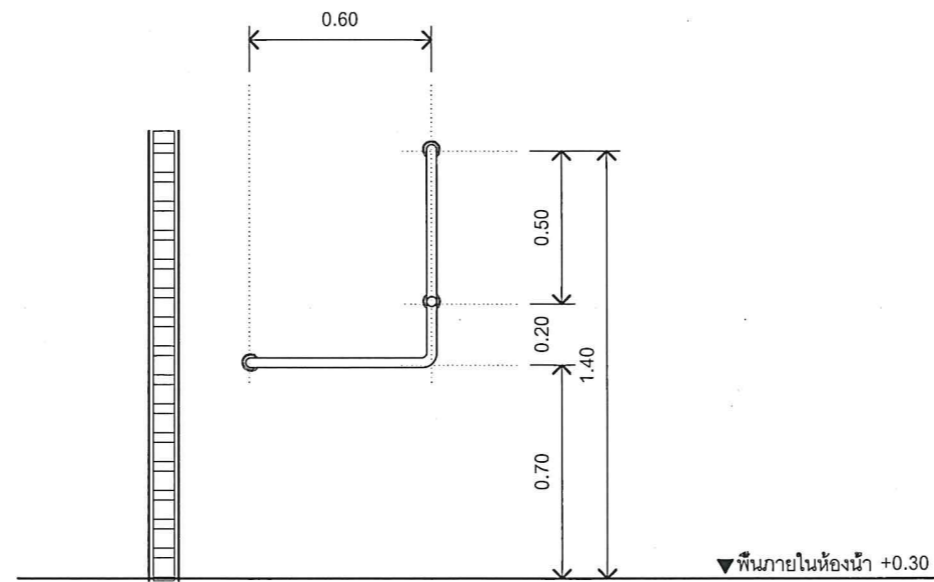
SHEET : 23	TOTAL : 40
---------------	---------------

มาตราส่วน :  
1:50

แบบขยาย B3 (ติดตั้งราวจับรูปตัว L ห้องน้ำเดิม ห้องละ 1 ตัว)



รูปตัด B  
SCALE 1:50



แบบขยายราวจับรูปตัว L  
SCALE 1:25

PROJECT NAME :

โครงการก่อสร้างและปรับปรุงสิ่งอำนวยความสะดวกสำหรับผู้สูงอายุและคนพิการ  
ตำบลควนปริง อำเภอเมืองตรัง  
จังหวัดตรัง

OWNER :

มหาวิทยาลัยสงขลานครินทร์  
วิทยาเขตตรัง

LOCATION : วัดไร่พุ

ตำบลน้ำผุด อำเภอเมืองตรัง  
จังหวัด ตรัง

ARCHITECTS :

AUTHORIZED  
SIGNATURE:

คัมภีร์ คัลยามนฤมล ภาส.5050

STRUCTURAL ENGINEERS :

โสภณัส แก้วประกาศ ทย.22824

รองคณบดีคณะสถาปัตยกรรมศาสตร์ :

ผศ.ตรีชาติ เล่าแก้วหนู

รองอธิการบดี ม.สงขลานครินทร์ วิทยาเขตตรัง :

รศ.ดร.อุดมผล พิชนิไพบลย์

DRAWN BY :

ลัดดาวัลย์ อ่อนทอง ส.บ.

ณัฐภัทร ศรีสุข ส.บ.

สิริภัทร หุ่นย่อง ส.บ.

DRAWING TITLE :

แบบขยาย B3

FILE :

ISSUED/REVISION :

NO.	DESCRIPTION	BY	DATE

ISSUE OF PACKAGE

- แบบเพื่อจำหน่ายเสนอ PRESENTATION
- แบบเพื่อการทำงาน CO-ORDINATION
- แบบขออนุญาตก่อสร้าง AUTHORITY SUBMITTAL
- แบบประกวดราคา BIDDING DOCUMENT
- แบบคู่สัญญาก่อสร้าง CONTRACT DOCUMENT
- แบบก่อสร้าง CONSTRUCTION DOCUMENT

DRAWING NO.

A-20

SHEET :

24

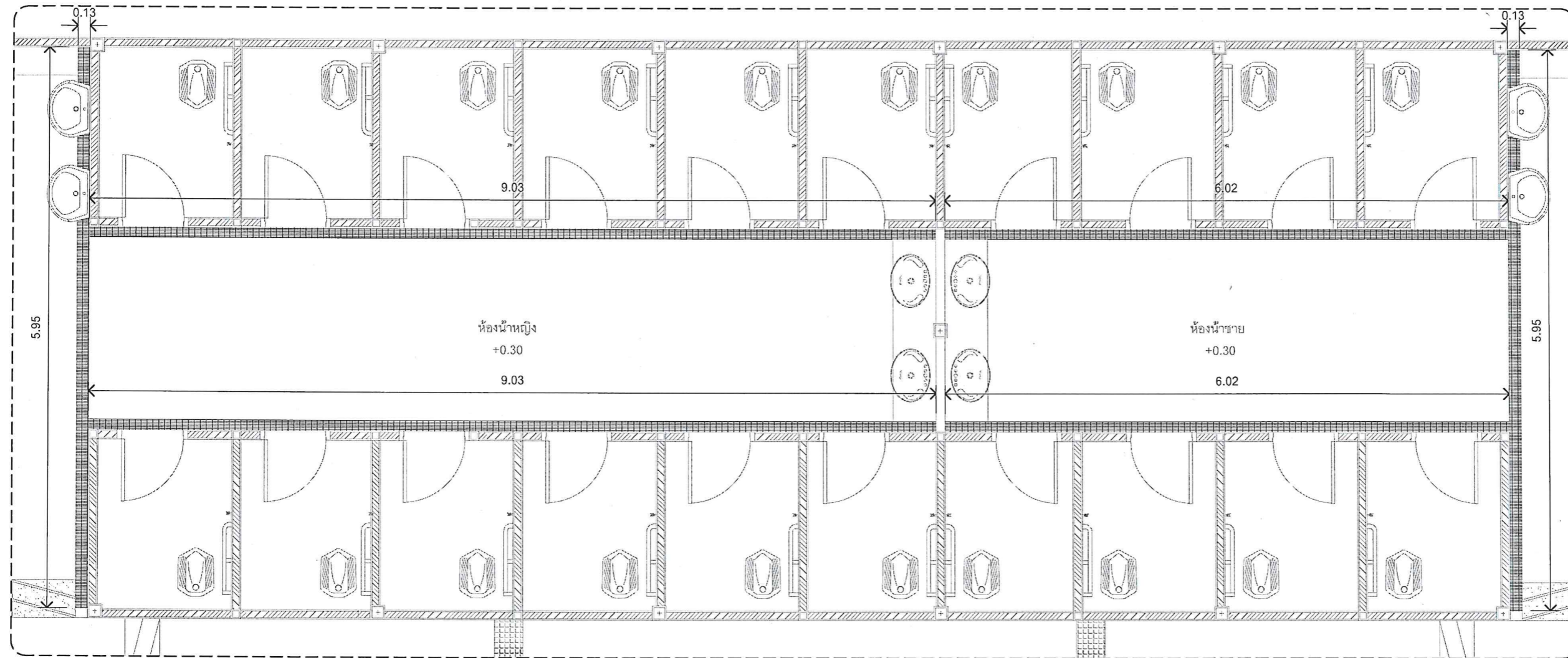
TOTAL :

40

มาตราส่วน :

1:50

แบบขยาย B4 (ติดตั้งตะแกรงทางระบายน้ำ)



แปลนแบบขยาย B4  
SCALE 1:50

\*หมายเหตุ : ให้ผู้รับเหมาวัดหน้างานตะแกรงที่จะมาติดตั้งในห้องน้ำ

PROJECT NAME :  
โครงการก่อสร้างและปรับปรุงสิ่งอำนวยความสะดวก สำหรับผู้สูงอายุและคนพิการ ตำบลควนปริง อำเภอเมืองตรัง จังหวัดตรัง

OWNER :  
มหาวิทยาลัยสงขลานครินทร์  
วิทยาเขตตรัง

LOCATION : วัดไร่พุด  
ตำบลน้ำมุด อำเภอเมืองตรัง  
จังหวัด ตรัง

ARCHITECTS :  
คัมภีร์ ศัลยานฤมล ภสค.5050

STRUCTURAL ENGINEERS :  
โสมนัส แก้วประกาศ ภย.22824

รองคณบดีคณะสถาปัตยกรรมศาสตร์ :  
ผศ.ตรีชาติ เล่าแก้วหนู  
รองอธิการบดี ม.สงขลานครินทร์ วิทยาเขตตรัง :  
รศ.ดร.อุดมผล พิชนไพบูลย์

DRAWN BY :  
ลัดดาวัลย์ อ่อนทอง สด.บ.  
ณัฐภัทร ศรีสุข สด.บ.  
สิริภัทร หันย่อง สด.บ.

DRAWING TITLE :  
แบบขยาย B4

FILE :  
ISSUED/REVISION :

NO.	DESCRIPTION	BY	DATE

ISSUE OF PACKAGE  
 แบบเพื่อการทำเสนอ PRESENTATION  
 แบบเพื่อการประสานงาน CO-ORDINATION  
 แบบขออนุญาตปลูกสร้าง AUTHORITY SUBMITTAL  
 แบบประกวดราคา BIDDING DOCUMENT  
 แบบคู่สัญญาก่อสร้าง CONTRACT DOCUMENT  
 แบบก่อสร้าง CONSTRUCTION DOCUMENT

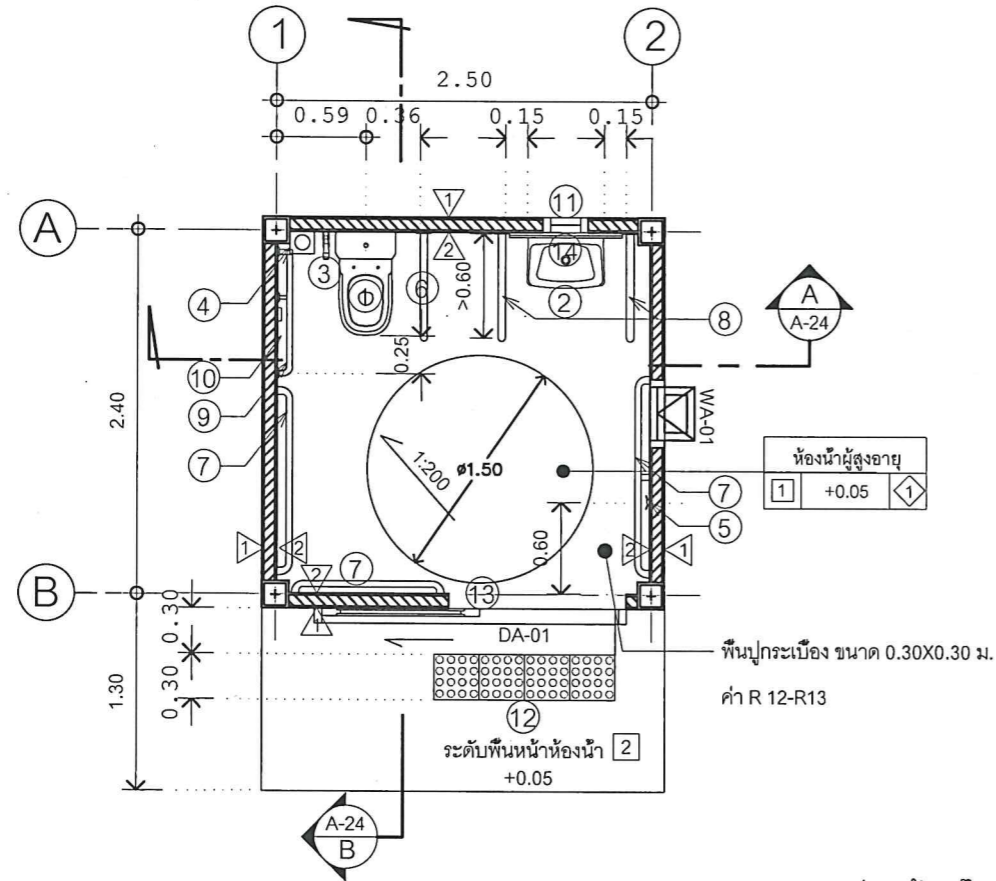
DRAWING NO.

A-21

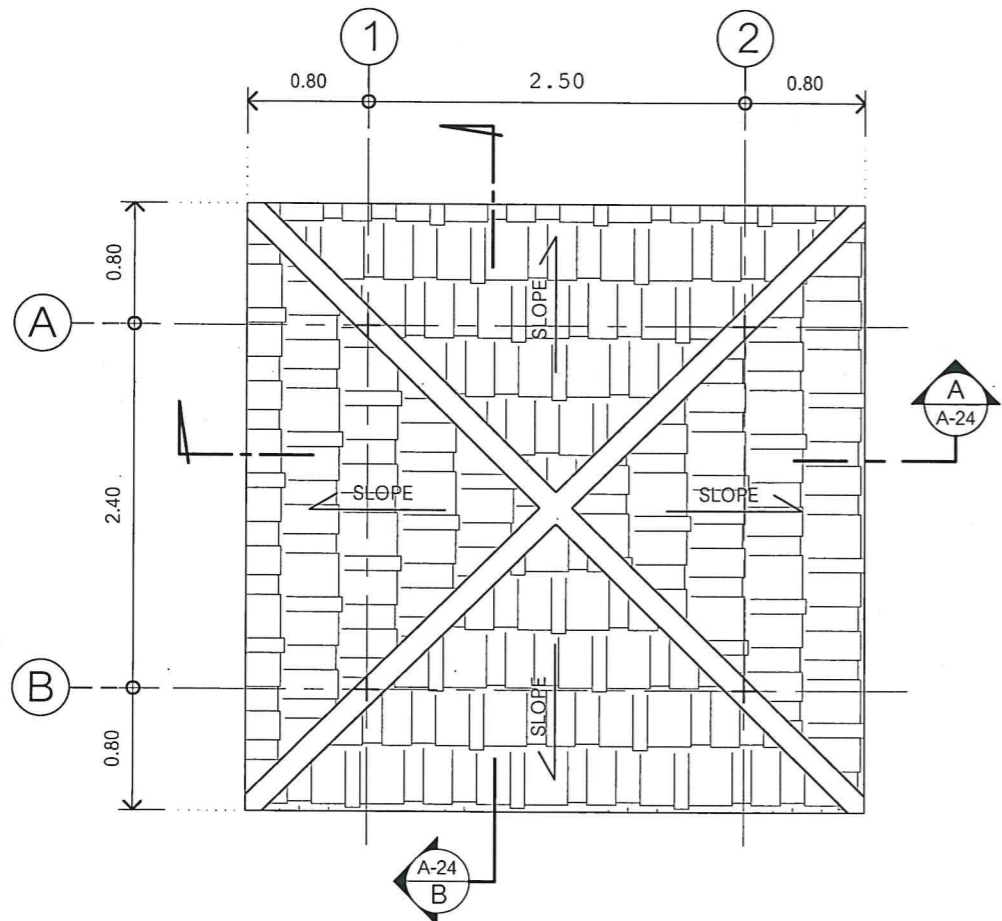
SHEET : 25 TOTAL : 40

มาตราส่วน : 1:50

แบบขยาย B5 (ห้องน้ำผู้สูงอายุสร้างใหม่)



แปลนห้องน้ำสำหรับผู้สูงอายุ (สร้างใหม่)  
SCALE 1:50



แปลนหลังคา  
SCALE 1:50

สัญลักษณ์	รายการ
①	โถส้วมชักโครกนั่งราบ แบบฟลัชแทงค์ ทึกดน้ำชนิดกันโยกด้านข้างของแทงค์
②	อ่างล้างหน้าติดผนัง เคสือบขาว ก๊อกน้ำแบบก้านบิด พร้อมกระจกเงาแบบปรับมุม
③	สายฉีดชำระแบบก้านกด
④	รูระบายน้ำทิ้งที่พื้น พร้อมตะแกรง
⑤	ขอบวนผ้าสแตนเลส ติดตั้งที่ระดับ 1.20 ม.
⑥	ราวจับสแตนเลส 304แบบพับเก็บได้ ติดตั้งข้างโถชักโครก สูงจากพื้น 0.70 ม. ขนาดเส้นผ่านศูนย์กลาง 1 1/2" นิ้ว
⑦	ราวทรงตัวสแตนเลส 304 เอนกประสงค์ ติดตั้งที่ระดับ 0.80 ม. DIA 1 1/2" นิ้ว
⑧	ราวจับสแตนเลส 304แบบพับเก็บได้ ติดตั้งสูงจากพื้น 0.80 ม. ทั้งสองด้าน
⑨	ราวทรงตัวสแตนเลส 304รูปตัว L ขนาดเส้นผ่านศูนย์กลาง 1 1/2" นิ้ว
⑩	สัญญาณแจ้งเหตุฉุกเฉิน สูงที่ระดับ 0.95 ม. และ 0.25 ม.
⑪	พัดลมดูดอากาศ ขนาด 8" พร้อมเกล็ดระบายอากาศสำเร็จรูป ชนิดติดผนัง
⑫	พื้นผิวต่างสัมผัส ขนาด 0.30x0.30 ม. ยาวตลอดความกว้างประตูห้องน้ำ
⑬	ประตูบานเลื่อนติดตั้งระบบแบบขอสับ
⑭	ไฟส่องสว่างติดตั้งบริเวณอ่างล้างมือ เหนือบานกระจก
TL-01	ผนังกรุกระเบื้องลายหิน ชนิดผิวด้าน ขนาด 0.30x0.30 ม. ระบุแบบและสีภายหลัง



PROJECT NAME :  
โครงการก่อสร้างและปรับปรุงสิ่งอำนวยความสะดวกสำหรับผู้สูงอายุและคนพิการ ตำบลควนจริง อำเภอเมืองตรัง จังหวัดตรัง

OWNER :  
มหาวิทยาลัยสงขลานครินทร์ วิทยาเขตตรัง

LOCATION : วัดไร่พุ  
ตำบลน้ำมุด อำเภอเมืองตรัง จังหวัด ตรัง

ARCHITECTS :  
คัมภีร์ ศาสตร์ งามกุล ภาสกร 5050

STRUCTURAL ENGINEERS :  
โสภณ แก้วประภา ภาย.22824

รองคณบดีคณะสถาปัตยกรรมศาสตร์ :  
ผศ.ตรีชาติ เล่าแก้วหนู

รองอธิการบดี ม.สงขลานครินทร์ วิทยาเขตตรัง :  
รศ.ดร.อุดมผล พิชนไพบุลย์

DRAWN BY :  
ลัดดาวัลย์ อ่อนทอง สก.บ.  
ณัฐภัทร ศรีสุข สก.บ.  
สิริภัทร หันย่อง สก.บ.

DRAWING TITLE :  
แบบขยาย B5

FILE :  
ISSUED/REVISION :

NO.	DESCRIPTION	BY	DATE

ISSUE OF PACKAGE  
 แบบเพื่อการทำเสนอ PRESENTATION  
 แบบเพื่อการประสานงาน CO-ORDINATION  
 แบบขออนุญาตก่อสร้าง AUTHORITY SUBMITTAL  
 แบบประกวดราคา BIDDING DOCUMENT  
 แบบคู่สัญญาก่อสร้าง CONTRACT DOCUMENT  
 แบบก่อสร้าง CONSTRUCTION DOCUMENT

DRAWING NO. :  
A-22

SHEET : 26 TOTAL : 40  
มาตราส่วน : 1:50



PROJECT NAME :  
โครงการก่อสร้างและปรับปรุงสิ่งอำนวยความสะดวก  
ความสะอาดสำหรับผู้สูงอายุและคนพิการ  
ตำบลควนขริง อำเภอเมืองตรัง  
จังหวัดตรัง

OWNER :  
มหาวิทยาลัยสงขลานครินทร์  
วิทยาเขตตรัง

LOCATION : วัดไร่พุ  
ตำบลน้ำมุด อำเภอเมืองตรัง  
จังหวัด ตรัง

ARCHITECTS :  
คัมภีร์ ศัลยกรรมกุล ภาส.5050

STRUCTURAL ENGINEERS :  
ไสมันต์ แก้วประภาค ภย.22824

รองคณบดีคณะสถาปัตยกรรมศาสตร์ :  
ผศ.ตรีชาติ เล่าแก้วหนู

รองอธิการบดี ม.สงขลานครินทร์ วิทยาเขตตรัง :  
รศ.ดร.อุดมผล พิชนิโพบูลย์

DRAWN BY :  
ลัดดาวัลย์ อ่อนทอง สด.บ.

ณัฐภัทร ศิริสุข สด.บ.  
สิริภัทร หุ่นย่อง สด.บ.

DRAWING TITLE :  
รูปด้าน 1,2,3,4 (ห้องน้ำใหม่)

FILE :  
ISSUED/REVISION :

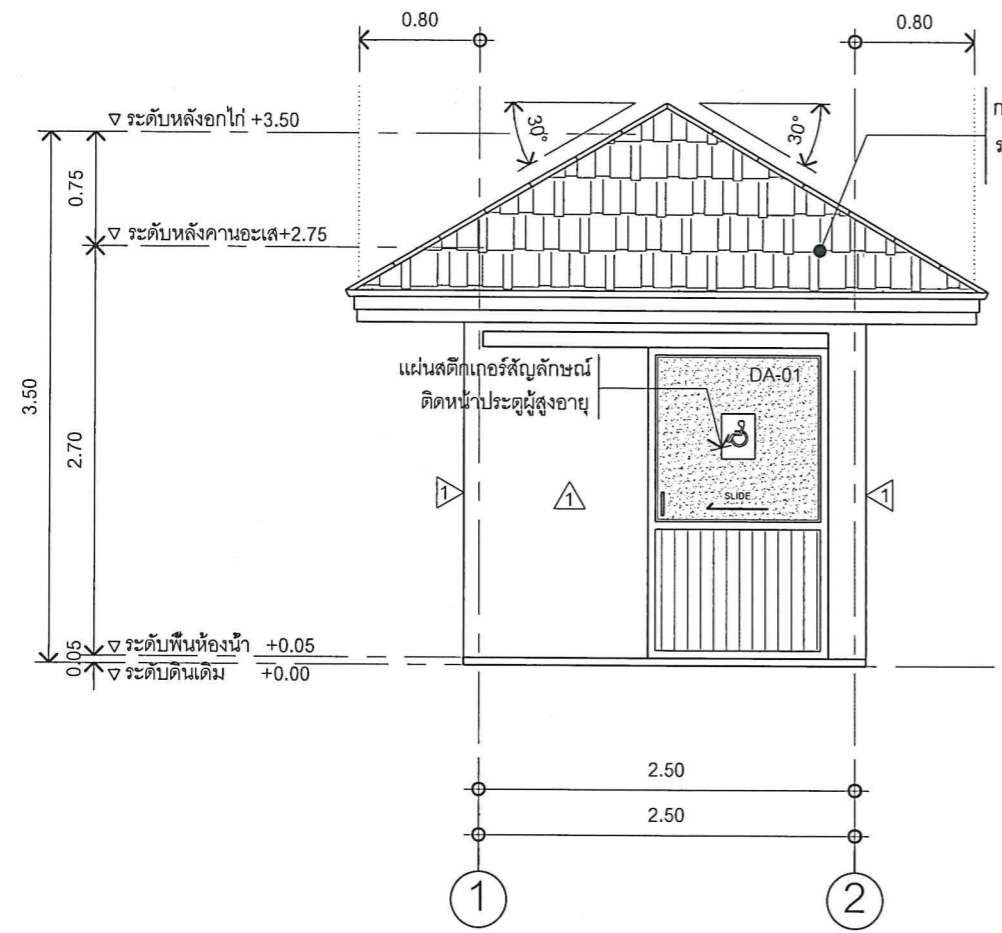
NO.	DESCRIPTION	BY	DATE

- ISSUE OF PACKAGE
- แบบเพื่อขออนุญาต
  - แบบเพื่อขออนุญาต
  - แบบขอเสนอราคา
  - แบบคู่สัญญาก่อสร้าง
  - แบบก่อสร้าง
  - PRESENTATION
  - CO-ORDINATION
  - AUTHORITY SUBMITTAL
  - BIDDING DOCUMENT
  - CONTRACT DOCUMENT
  - CONSTRUCTION DOCUMENT

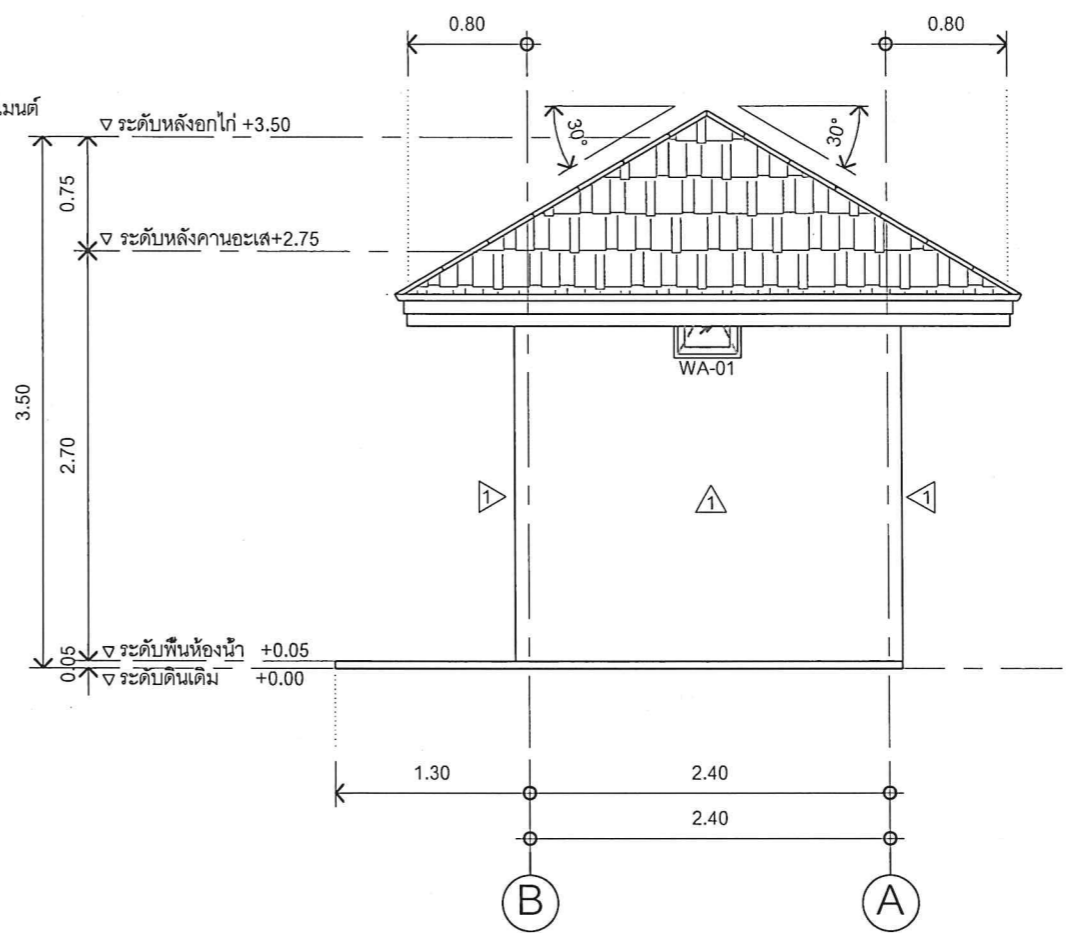
DRAWING NO. A-23

SHEET : 27	TOTAL : 40
------------	------------

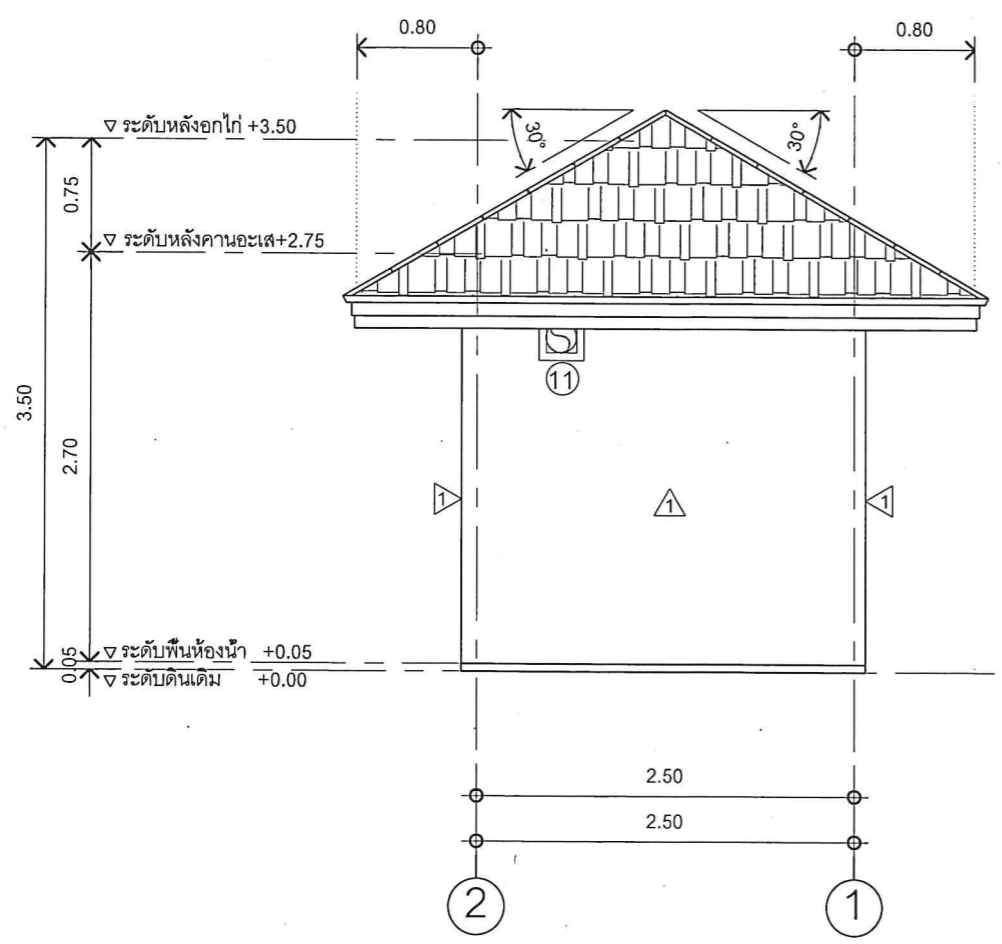
มาตราส่วน : 1:50



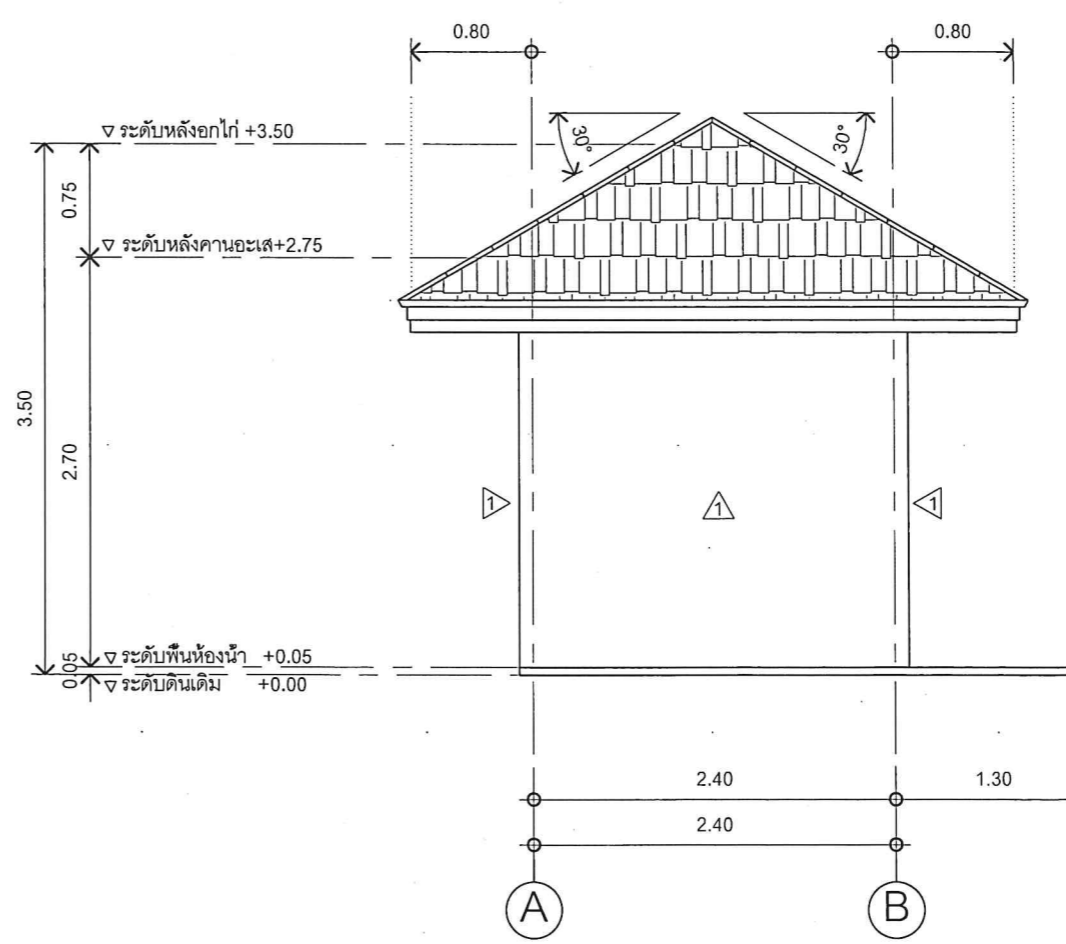
รูปด้าน 1  
SCALE 1:50



รูปด้าน 2  
SCALE 1:50



รูปด้าน 3  
SCALE 1:50



รูปด้าน 4  
SCALE 1:50



PROJECT NAME :  
โครงการก่อสร้างและปรับปรุงสิ่งอำนวยความสะดวกสำหรับผู้สูงอายุและคนพิการ ตำบลควนปริง อำเภอเมืองตรัง จังหวัดตรัง

OWNER :  
มหาวิทยาลัยสงขลานครินทร์  
วิทยาเขตตรัง

LOCATION : วัดไร่พุ  
ตำบลน้ำผุด อำเภอเมืองตรัง  
จังหวัดตรัง

ARCHITECTS :  
คัมภีร์ วัฒนาธรรม ภูสณ.5050

STRUCTURAL ENGINEERS :  
โสมนัส แก้วประกาศ ภูย.22824

รองคณบดีคณะสถาปัตยกรรมศาสตร์ :  
ผศ.ตรีชาติ เล่าแก้วหนู

รองอธิการบดี ม.สงขลานครินทร์ วิทยาเขตตรัง :  
รศ.ดร.อุดมผล พิชนไพบลีย์

DRAWN BY :  
ลัดดาวัลย์ อ่อนทอง สด.บ.  
ณัฐภัทร ศรีสุข สด.บ.  
สิริภัทร หันย่อง สด.บ.

DRAWING TITLE :  
รูปตัด A,B (ห้องน้ำใหม่)

FILE :  
ISSUED/REVISION :

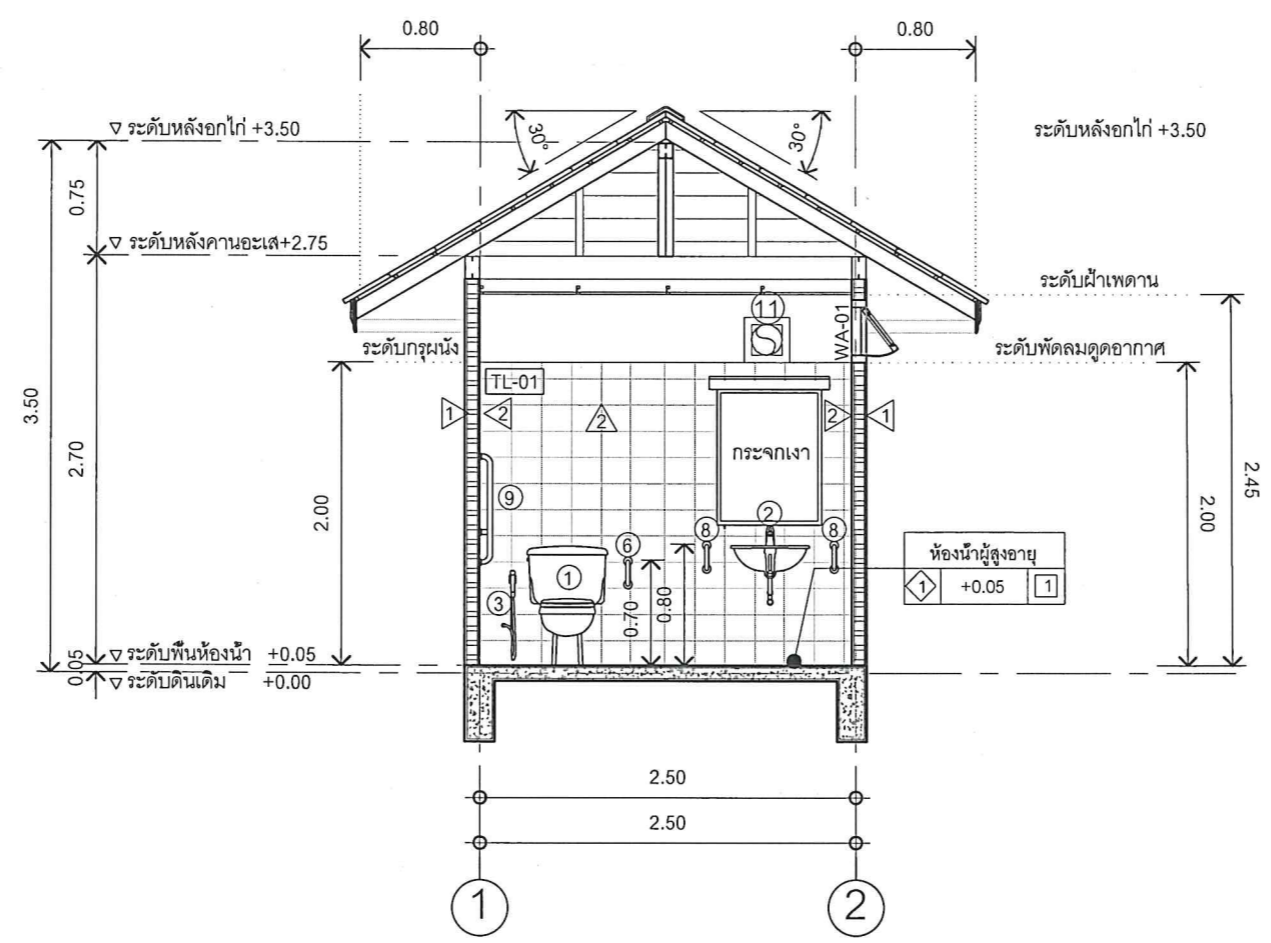
NO.	DESCRIPTION	BY	DATE

- ISSUE OF PACKAGE
- แบบเพื่อการทำเสนอ PRESENTATION
  - แบบเพื่อการทำงาน CO-ORDINATION
  - แบบขออนุญาตปลูกสร้าง AUTHORITY SUBMITTAL
  - แบบประกวดราคา BIDDING DOCUMENT
  - แบบคู่สัญญาก่อสร้าง CONTRACT DOCUMENT
  - แบบก่อสร้าง CONSTRUCTION DOCUMENT

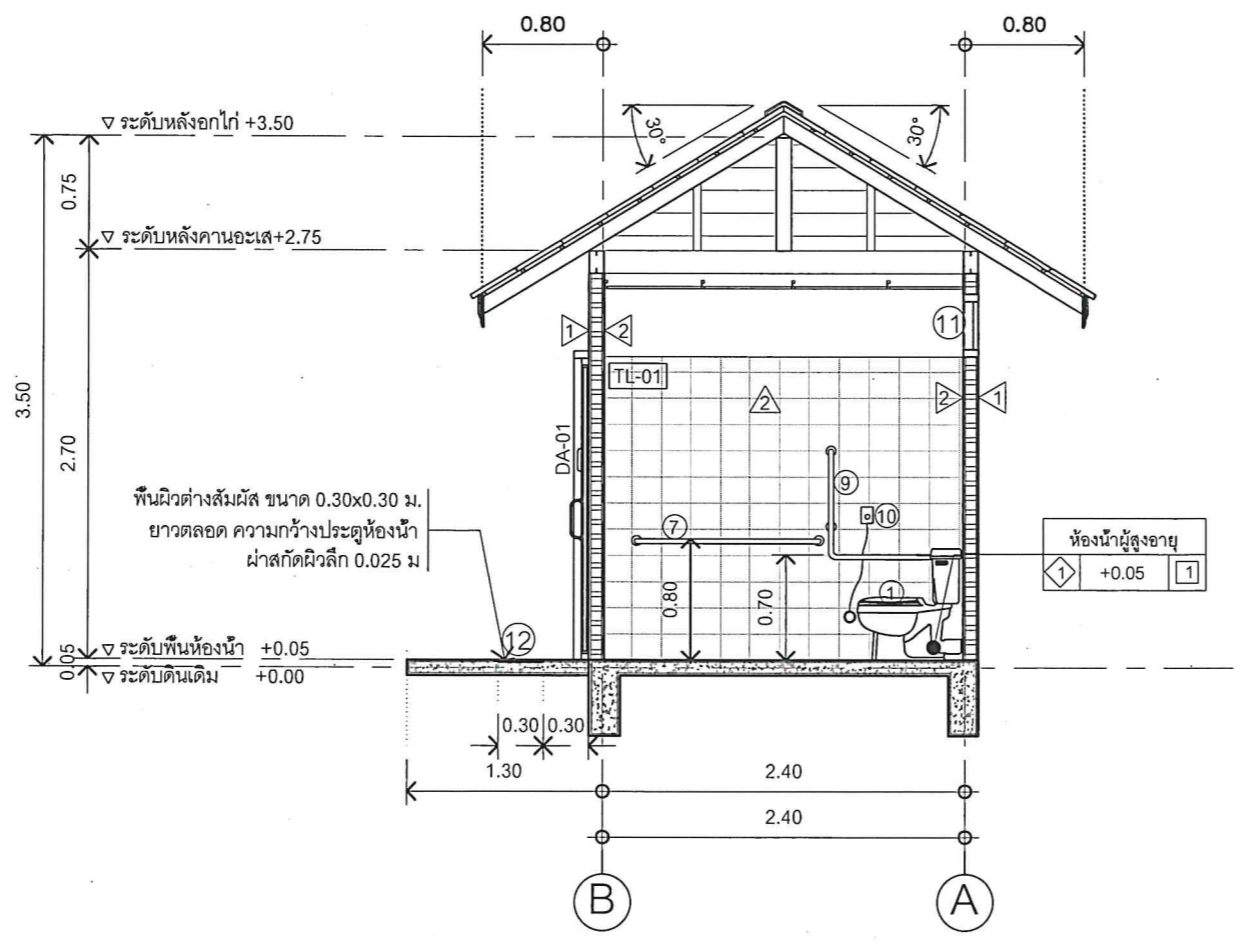
DRAWING NO. :  
A-24

SHEET : 28	TOTAL : 40
---------------	---------------

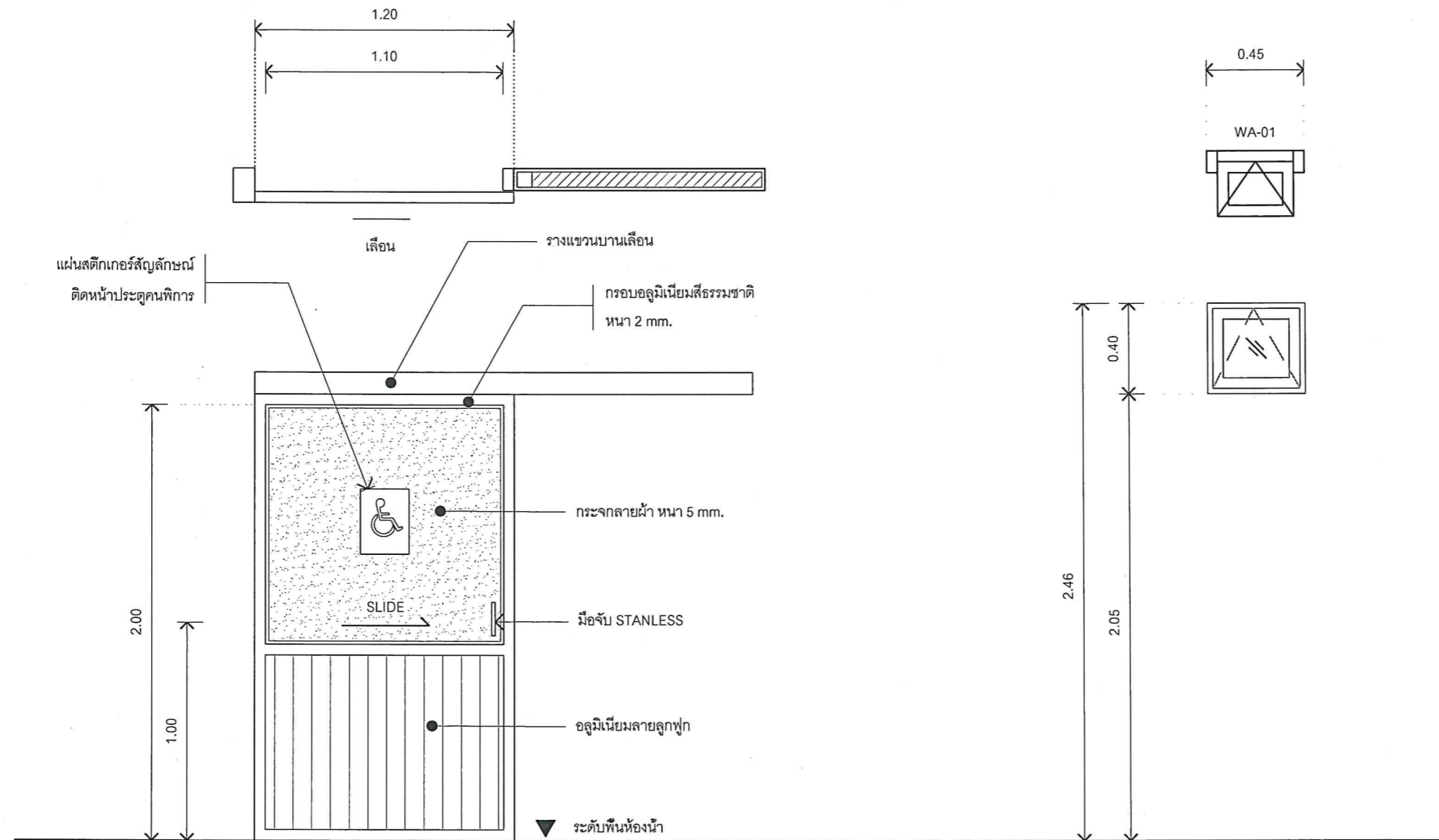
มาตราส่วน :  
1:50



รูปตัด A  
SCALE 1:50



รูปตัด B  
SCALE 1:50



PROJECT NAME :  
โครงการก่อสร้างและปรับปรุงสิ่งอำนวยความสะดวกสำหรับผู้สูงอายุและคนพิการ ตำบลควนปริง อำเภอเมืองตรัง จังหวัดตรัง

OWNER :  
มหาวิทยาลัยสงขลานครินทร์  
วิทยาเขตตรัง

LOCATION : วัดไร่พุด  
ตำบลน้ำผุด อำเภอเมืองตรัง  
จังหวัด ตรัง

ARCHITECTS : AUTHORIZED SIGNATURE:

คัมภีร์ คำมานุชกุล ภาส.5050

STRUCTURAL ENGINEERS :

โสมนัส แก้วประกาศ ทย.22824

รองคณบดีคณสถาปัตยกรรมศาสตร์ :

ผศ.ตรีชาติ เล่าแก้วหนู

รองอธิการบดี ม.สงขลานครินทร์วิทยาเขตตรัง :

รศ.ดร.อุดมผล พิชนไพบลีย์

DRAWN BY :

ลัดดาวัลย์ อ่อนทอง สด.บ.

ณัฐภัทร ศรีสุข สด.บ.

สิริภัทร หุ่นยอง สด.บ.

DRAWING TITLE :  
แบบขยายประตู-หน้าต่าง

FILE :  
ISSUED/REVISION :

NO.	DESCRIPTION	BY	DATE

ISSUE OF PACKAGE  
 แบบเพื่อจำหน่ายเสนอ PRESENTATION  
 แบบเพื่อขอความเห็น CO-ORDINATION  
 แบบขออนุมัติปลูกสร้าง AUTHORITY SUBMITTAL  
 แบบประกวดราคา BIDDING DOCUMENT  
 แบบคู่สัญญาก่อสร้าง CONTRACT DOCUMENT  
 แบบก่อสร้าง CONSTRUCTION DOCUMENT

DRAWING NO.

A-25

SHEET : 29 TOTAL : 40

มาตราส่วน : 1:25

สัญลักษณ์	แบบขยายประตู DA-01 มาตราส่วน 1:25	สัญลักษณ์	แบบขยายหน้าต่าง WA-01 มาตราส่วน 1:25
สถานที่ติดตั้ง	ห้องน้ำผู้สูงอายุ	สถานที่ติดตั้ง	ห้องน้ำ
ชนิดบาน	บานเลื่อน	ชนิดบาน	บานกระทุ้ง
วงกบ	กรอบอลูมิเนียมสีธรรมชาติ	วงกบ	
บานกรอบ	กรอบอลูมิเนียมสีธรรมชาติ หน้า 2 mm.	บานกรอบ	
ลูกพับ		ลูกพับ	
มือจับ		มือจับ	มือจับชนิดฝังในบาน มีตัวล็อค
LOCK	ตามมาตรฐานผู้ผลิต	LOCK	ตามมาตรฐานผู้ผลิต
อุปกรณ์บานประตู	รางแขวนบานเลื่อน	อุปกรณ์บานประตู	บานพับ SS แหวนลูกปืน (3 ชุด/บาน)
หมายเหตุ	-	หมายเหตุ	-



PROJECT NAME :  
โครงการก่อสร้างและปรับปรุงสิ่งอำนวยความสะดวก  
ความสะอาดสำหรับผู้สูงอายุและคนพิการ  
ตำบลควนปริง อำเภอเมืองตรัง  
จังหวัดตรัง

OWNER :  
มหาวิทยาลัยสงขลานครินทร์  
วิทยาเขตตรัง

LOCATION : วัดไร่พุด  
ตำบลน้ำผุด อำเภอเมืองตรัง  
จังหวัดตรัง

ARCHITECTS : AUTHORIZED SIGNATURE:  
คัมภีร์ คำอำนวยกุล ภสศ.5050

STRUCTURAL ENGINEERS :  
เสมนัส แก้วประภาค ภย.22824

รองคณบดีคณสถาปัตยกรรมศาสตร์ :

ผศ.ตรีชาติ เล้าแก้วหนู

รองอธิการบดี ม.สงขลานครินทร์ วิทยาเขตตรัง :

รศ.ดร.อุดมผล พิทักษ์โพลชัย

DRAWN BY :

ลัดดาวัลย์ อ่อนทอง สด.บ.

ณัฐภัทร ศรีสุข สด.บ.

สิริภัทร หนูน้อย สด.บ.

DRAWING TITLE :

แบบขยายราวจับห้องน้ำ

ISSUED/REVISION :			
NO.	DESCRIPTION	BY	DATE

ISSUE OF PACKAGE		PRESENTATION	
<input type="checkbox"/>	แบบเพิกถอน	<input type="checkbox"/>	PRESENTATION
<input type="checkbox"/>	แบบเพิกถอนประสานงาน	<input type="checkbox"/>	CO-ORDINATION
<input checked="" type="checkbox"/>	แบบขออนุญาตปลูกสร้าง	<input type="checkbox"/>	AUTHORITY SUBMITTAL
<input type="checkbox"/>	แบบประกวดราคา	<input type="checkbox"/>	BIDDING DOCUMENT
<input type="checkbox"/>	แบบคู่สัญญาก่อสร้าง	<input type="checkbox"/>	CONTRACT DOCUMENT
<input checked="" type="checkbox"/>	แบบก่อสร้าง	<input type="checkbox"/>	CONSTRUCTION DOCUMENT

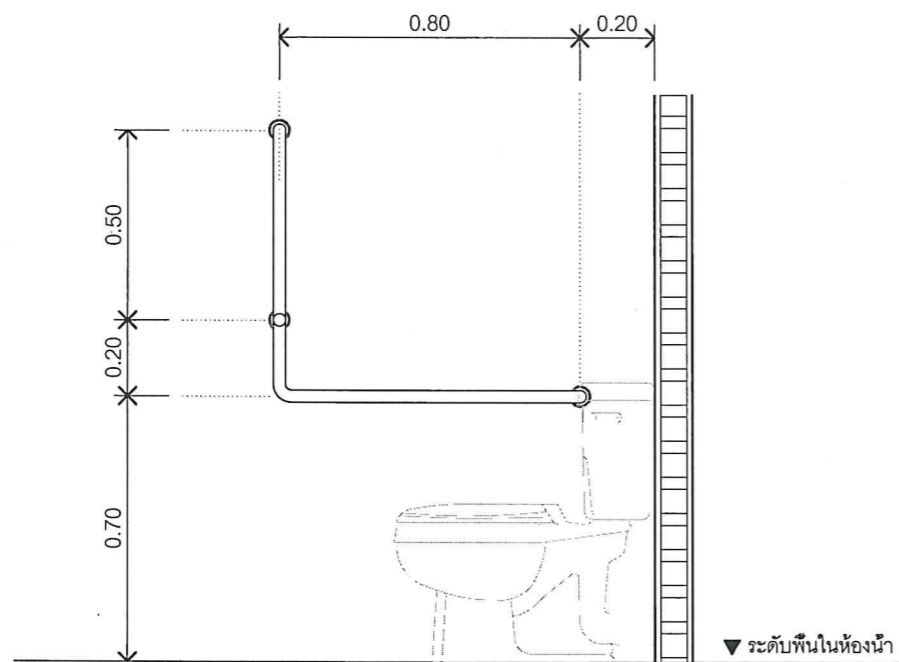
DRAWING NO.

A-26

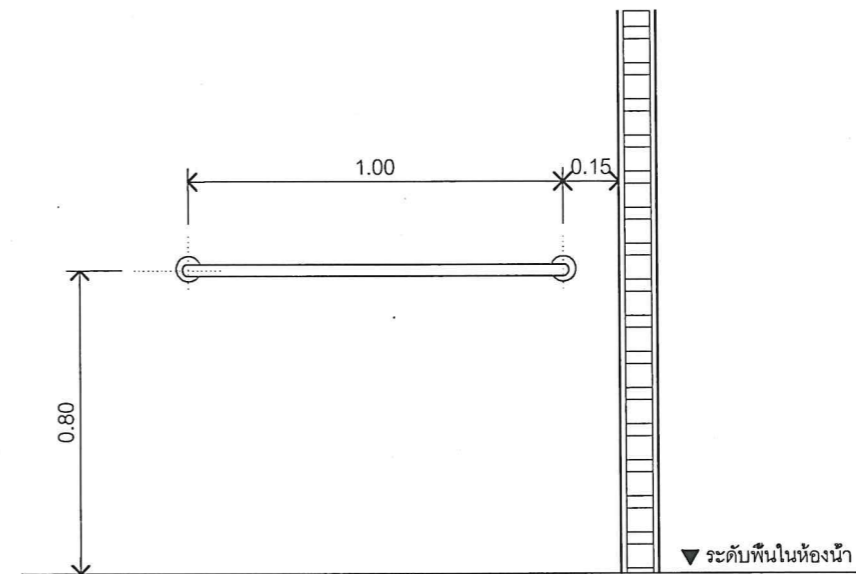
SHEET :	TOTAL :
30	40

มาตราส่วน :

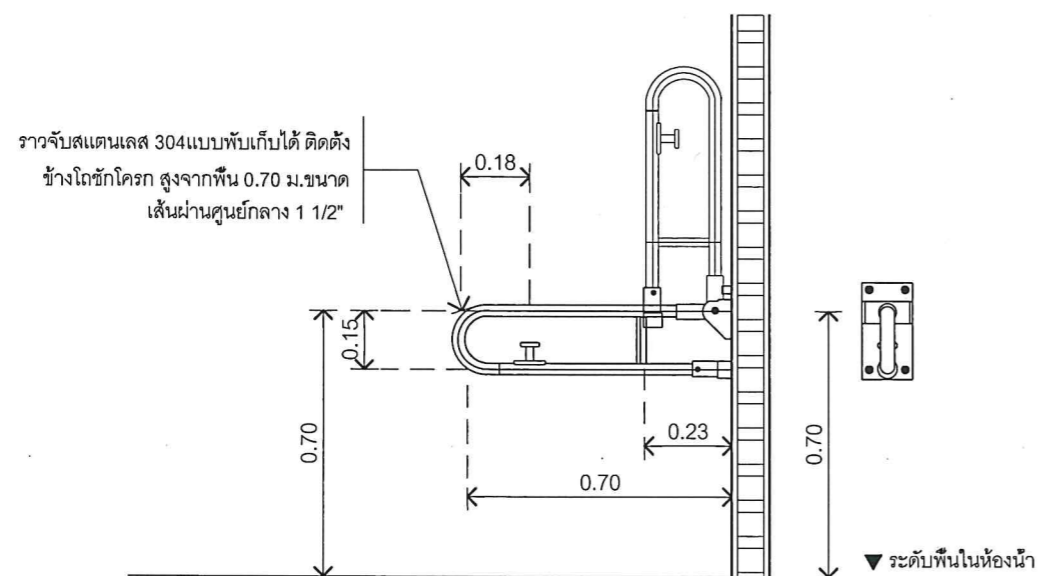
1:20



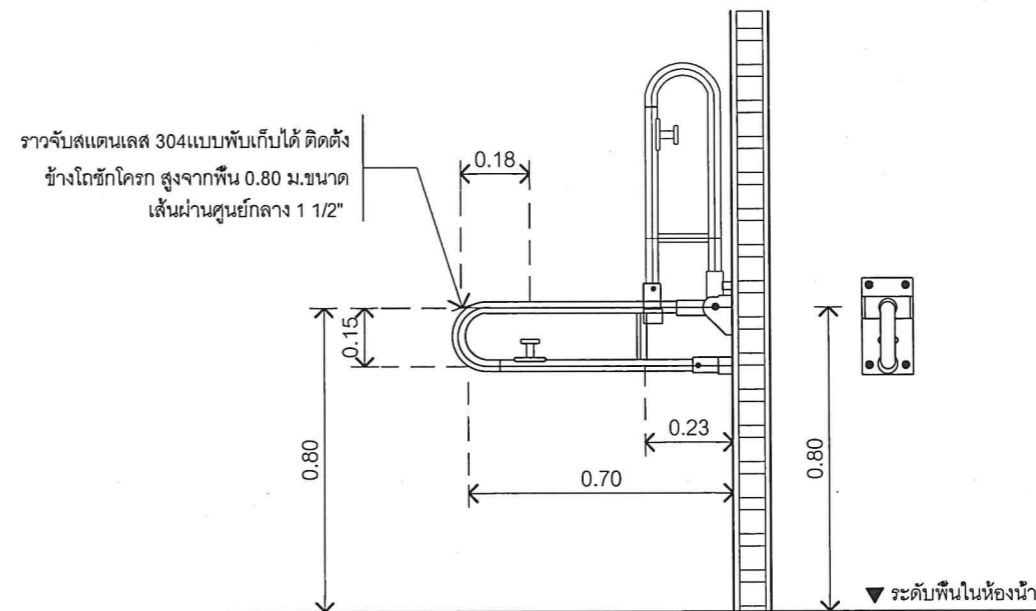
แบบขยายการติดตั้งราวทรงตัวแบบตัว L  
SCALE 1:20



ราวทรงตัวเอนกประสงค์  
SCALE 1:20



แบบขยายการติดตั้งราวจับแบบพับเก็บได้ (ข้างชักโครก)  
SCALE 1:20



แบบขยายการติดตั้งราวจับแบบพับเก็บได้ (อ่างล้างมือ)  
SCALE 1:20



รายการสุขภัณฑ์และอุปกรณ์

ลำดับที่	ชนิดสุขภัณฑ์และอุปกรณ์	รุ่น	หรือ	หรือ	หมายเหตุ
01	โถล้างชักโครกนั่งราบ แบบฟลัชแทงค์ ที่กีดน้ำชนิดกันโยกด้านข้างของแทงค์	สุขภัณฑ์สองชิ้น AMERICAN STANDARD รุ่น TF-2697NW-WT-0 ขนาด 4.5 ลิตร สีขาว (2,390)	สุขภัณฑ์สองชิ้น COTTO รุ่น C13462H ( SOFT ) ขนาด 6 ลิตร สีขาว (2,420)	สุขภัณฑ์สองชิ้น KARAT รุ่น K-22946X-S-WK ( SOFT ) ขนาด 4.8 ลิตร สีขาว (2,350)	หรือเทียบเท่า
02	อ่างล้างหน้าติดผนัง เคลือบขาว ก๊อกน้ำแบบก้านบิด พร้อมกระจกเงาแบบปรับมุม	อ่างล้างหน้าแบบแขวน AMERICAN STANDARD รุ่น TF-0945-WT-0 ขนาด 49.5x20x35 ซม. สีขาว (790)	อ่างล้างหน้าแบบแขวน COTTO รุ่น COOL580 สีขา (790)	อ่างล้างหน้าแบบแขวน KARAT รุ่น K-21135X-1-WK สีขา (680)	หรือเทียบเท่า
		ก๊อกอ่างล้างหน้าน้ำเย็น AMERICAN STANDARD รุ่น A-TJ63-10 โครเมียม (890)	ก๊อกอ่างล้างหน้าน้ำเย็น DUSS รุ่น SL555S สแตนเลส (698)	ก๊อกอ่างล้างหน้าน้ำเย็น COTTO รุ่น CT160C10(HM) โครเมียม (1,090)	หรือเทียบเท่า
		กระจกเงารอบไม้ MOYA HP06 55x85 ซม. (1,190)			หรือเทียบเท่า
03	สายฉีดชำระแบบก้านกด	ชุดสายฉีดชำระ AMERICAN STANDARD รุ่น A-4900-CH (688)		ชุดสายฉีดชำระ VRH รุ่น FXVH0-0040NS สแตนเลส (498)	หรือเทียบเท่า
04	รูระบายน้ำทั้งที่พื้น พร้อมตะแกรง	ตะแกรงกันกลิ่น เหลี่ยม 2 VRH รุ่น FUVHU-WOOIAS ขนาด 2 นิ้ว สแตนเลส (243)		ตะแกรงกันกลิ่น สีเหลี่ยม HANG รุ่น FD-003 ขนาด 2-3 นิ้ว สแตนเลส (298)	หรือเทียบเท่า
05	ขอแขวนผ้าสแตนเลส ติดตั้งที่ระดับ 1.20 ม.	ตะขอแขวนผ้า VRH รุ่น FBVHB-NIO2AS สแตนเลส (180)		ตะขอแขวนเดี่ยว MIRKO รุ่น MK RNI54SS สแตนเลส (218)	หรือเทียบเท่า
06	ราวจับสแตนเลส 304 แบบพับเก็บได้ ติดตั้งข้างโถชักโครก สูงจากพื้น 0.70 ม. ขนาดเส้นผ่านศูนย์กลาง 1 1/2"	ตามแบบขยาย			
07	ราวทรงตัวสแตนเลส 304 อเนกประสงค์ ติดตั้งที่ระดับ 0.80 ม. dia 1 1/2"	ตามแบบขยาย			
08	ราวทรงตัวสแตนเลส 304 แบบพับเก็บได้ ติดตั้งสูงจากพื้น 0.80 ม. ทั้งสองด้าน	ตามแบบขยาย			
09	ราวทรงตัวสแตนเลส 304รูปตัว L ขนาดเส้นผ่านศูนย์กลาง 1 1/2" นิ้ว	ตามแบบขยาย			
10	สัญญาณแจ้งเหตุฉุกเฉิน สูงที่ระดับ 0.95 ม. และ 0.25 ม.	-	-	-	
11	พัดลมดูดอากาศ ขนาด 8" พร้อมเกล็ดระบายอากาศสำเร็จรูป	-	-	-	
12	พื้นผิวต่างสัมผัส ขนาด 0.30x0.30 ม. ยาวตลอดความกว้างประตู ห้องน้ำ ติดตั้งห่างจากประตูห้องน้ำ 0.30 ม.	STD TILE รุ่น STD-KFQ513 (กระเบื้องเซรามิกสำหรับ ภายนอกและภายในอาคาร ขนาด 300x300 มม.หนา 15 มม.)			หรือเทียบเท่า
13	ประตูบานเลื่อนติดตั้งระบบแบบขอจับ	ตามแบบขยาย			
14	ไฟส่องสว่างติดตั้งบริเวณอ่างล้างมือ เหนือบานกระจก	ตามแบบขยาย			

PROJECT NAME :

โครงการก่อสร้างและปรับปรุงสิ่งอำนวยความสะดวก  
สำหรับผู้สูงอายุและคนพิการ  
ตำบลควนรัง อำเภอเมืองตรัง  
จังหวัดตรัง

OWNER :

มหาวิทยาลัยสงขลานครินทร์  
วิทยาเขตตรัง

LOCATION : วัดไร่พุด

ตำบลน้ำผุด อำเภอเมืองตรัง  
จังหวัด ตรัง

ARCHITECTS :

AUTHORIZED  
SIGNATURE:

คัมภีร์ คล้ามนฤมล ภศด.5050

STRUCTURAL ENGINEERS :

โสมนัส แก้วประภาค ภย.22824

รองคณบดีคณสถาปัตยกรรมศาสตร์ :

ผศ.ตรีชาติ เล้าแก้วหนู

รองอธิการบดี ม.สงขลานครินทร์ วิทยาเขตตรัง :

รศ.ดร.อุดมพล พิชนิไพบลีย์

DRAWN BY :

ลัดดาวัลย์ อ่อนทอง สด.บ.

ณัฐภัทร ศรีสุข สด.บ.

สิริภัทร หนุนยอง สด.บ.

DRAWING TITLE :

รายการสุขภัณฑ์และอุปกรณ์

FILE :

ISSUED/REVISION :

NO.	DESCRIPTION	BY	DATE

ISSUE OF PACKAGE

- แบบเพื่อจำหน่าย
  - แบบเพื่อประสานงาน
  - แบบขอเสนอราคา
  - แบบประกวดราคา
  - แบบสัญญาก่อสร้าง
  - แบบก่อสร้าง
- PRESENTATION  
CO-ORDINATION  
AUTHORITY SUBMITTAL  
BIDDING DOCUMENT  
CONTRACT DOCUMENT  
CONSTRUCTION DOCUMENT

DRAWING NO.

A-27

SHEET :

31

TOTAL :

40

มาตราส่วน :

1:100



### รายการประกอบแบบด้านวิศวกรรมโครงสร้าง

- ระดับ (รสม.) และมิติต่างๆกำหนดไว้เป็นเมตร นอกจากแสดงไว้เป็นอย่างอื่น
- ขนาดของเหล็กเสริม และเหล็กรูปพรรณ กำหนดไว้เป็นมิลลิเมตรนอกจากแสดงไว้เป็นอย่างอื่น
- คอนกรีตรับแรงอัดสูงสุดได้ไม่น้อยกว่า 240 กก./ซม. โดยการทดสอบแท่งคอนกรีตมาตรฐาน รูปทรงกระบอกขนาด  $\varnothing 15 \times 30$  ซม. เมื่ออายุได้ 28 วัน
- เหล็กเสริมต้องใช้เหล็กข้ออ้อย ( DEFORMED BAR ) ชั้นคุณภาพ SD40 ตาม มอก. 24-2536
- เหล็กเสริมเฉพาะขนาด  $\varnothing 6$  มม. และ  $\varnothing 9$  มม. ใช้เหล็กเส้นกลม(ROUND BAR) ชั้นคุณภาพ SR24 ตาม มอก. 20-2527
- การเสริมเหล็กโดยใช้วิธีต่อทาบ (LAP SPLICES) ถ้าไม่แสดงไว้เป็นอย่างอื่นให้ใช้ดังนี้
  - เหล็กเส้นกลม SR 24 ให้วางทาบกันไม่น้อยกว่า 48 เท่าของเส้นผ่าศูนย์กลาง เมื่อปลายงอขอมาตรฐาน
  - เหล็กข้ออ้อย SD 40 ให้วางทาบโดยปลายไม่งอขอให้ใช้ระยะทาบดังนี้
 

ขนาดเหล็กเสริม (มม.)	ระยะทาบเหล็กเสริม (ซม.)
DB 12	45
DB 16	60

### ตารางแสดงความยาวเหล็กเสริมพิเศษ คานทั่วไป

ความยาวช่วงคาน (เมตร)	L	1.00-2.00	2.00-2.50	2.50-3.00	3.00-3.50	3.50-4.00
ความยาวเหล็กเสริมพิเศษ บน (เมตร)	L2	0.60	0.75	0.90	1.05	1.20
ความยาวเหล็กเสริมพิเศษ ล่าง (เมตร)	L1	1.40	1.75	2.10	2.45	2.80

### ตารางแสดงความยาวเหล็กเสริมพิเศษ คานทั่วไป (ต่อ)

ความยาวช่วงคาน (เมตร)	L	4.00-4.50	4.50-5.00	5.00-5.50	5.50-6.00
ความยาวเหล็กเสริมพิเศษ บน (เมตร)	L2	1.35	1.50	1.65	1.80
ความยาวเหล็กเสริมพิเศษ ล่าง (เมตร)	L1	3.15	3.50	3.85	4.20

### ตารางแสดงความยาวเหล็กเสริมพิเศษ คานยื่น

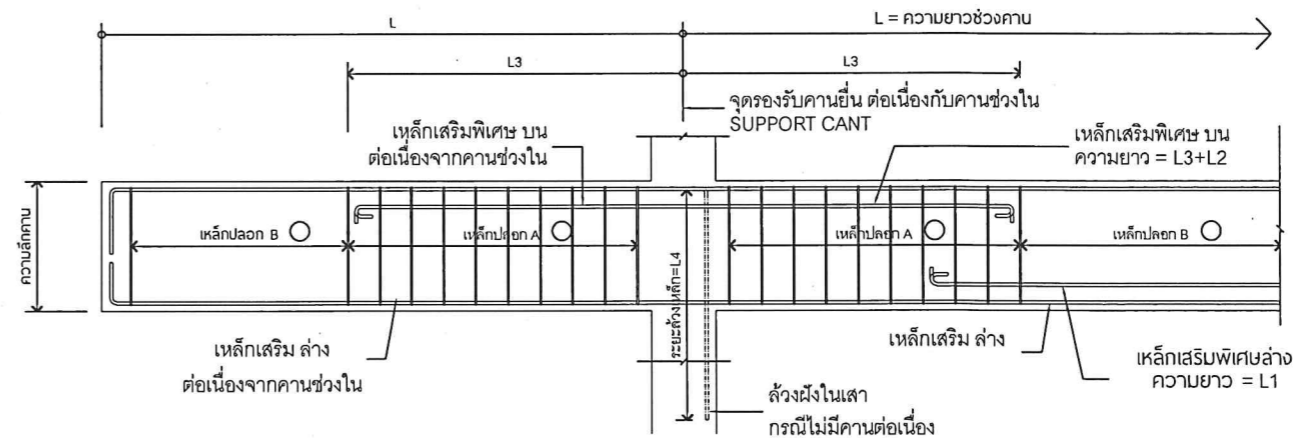
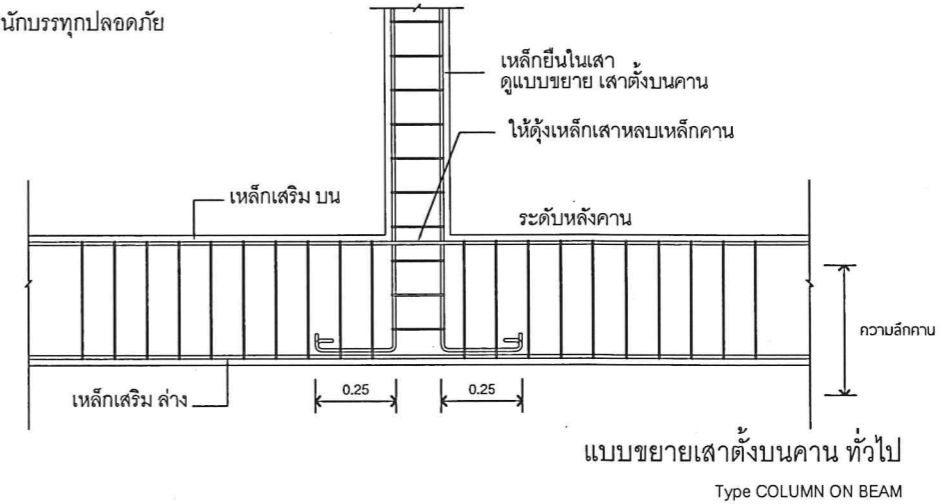
ความยาวช่วงคาน (เมตร)	L	0.50-1.00	1.00-1.50	1.50-2.00	2.00-2.50	2.50-3.00
ความยาวเหล็กเสริมพิเศษ บน (เมตร)	L3	0.50	0.75	1.00	1.25	1.50
ระยะล้งเหล็ก (เมตร)	L4	0.50	0.75	1.00	1.00	1.25

### NOTE

- กรณีเหล็กเสริมยาวไม่ต่อเนื่อง ให้งอจากฝั่งในเสาหรือคาน 0.30 ม. (เหล็กเสริมบน) และ 0.15 ม. (เหล็กเสริมล่าง)
- กรณีมีการต่อเหล็กเสริมบน ให้ต่อทาบที่ช่วงกลางคาน ระยะทาบ (2A) ไม่น้อยกว่า 40 เท่าของ  $\varnothing$  เหล็กเสริมบน และปฏิบัติตามรายการประกอบแบบหรือมาตรฐานการก่อสร้าง ของ วสท.
- กรณีมีการต่อเหล็กเสริมล่าง ให้ต่อทาบที่จุดรองรับ ระยะทาบ (B) ไม่น้อยกว่า 15 เท่าของ  $\varnothing$  เหล็กเสริมล่าง และปฏิบัติตามรายการประกอบแบบ หรือมาตรฐานการก่อสร้าง ของ วสท.
- การต่อทาบเหล็กทั่วไป ให้ตั้งเหล็กที่มีขนาดเล็กกว่า (อยู่ล่าง) ทาบกับเหล็กที่มีขนาดใหญ่กว่า (อยู่บน)
- ความยาวของเสาเข็มประมาณ 10.00 เมตร ซึ่งเป็นการระบุความยาวโดยประมาณ เพื่อใช้ในการประมาณราคา สำหรับความยาวของเสาเข็มที่ใช้ทำการก่อสร้าง ให้ทำการตรวจสอบ และทดสอบหาความยาวของเสาเข็มบริเวณที่ก่อสร้าง โดยเสาเข็มทุกต้นต้องสามารถรับน้ำหนักบรรทุกปลอดภัยได้ไม่น้อยกว่าที่ระบุไว้ในแบบวิศวกรรม
- เหล็กที่มีขนาด  $\varnothing$  ตั้งแต่ 12 มม. ขึ้นไป กำหนดให้ใช้เหล็กข้ออ้อย SD 40 เว้นแบบระบุเป็นอย่างอื่น

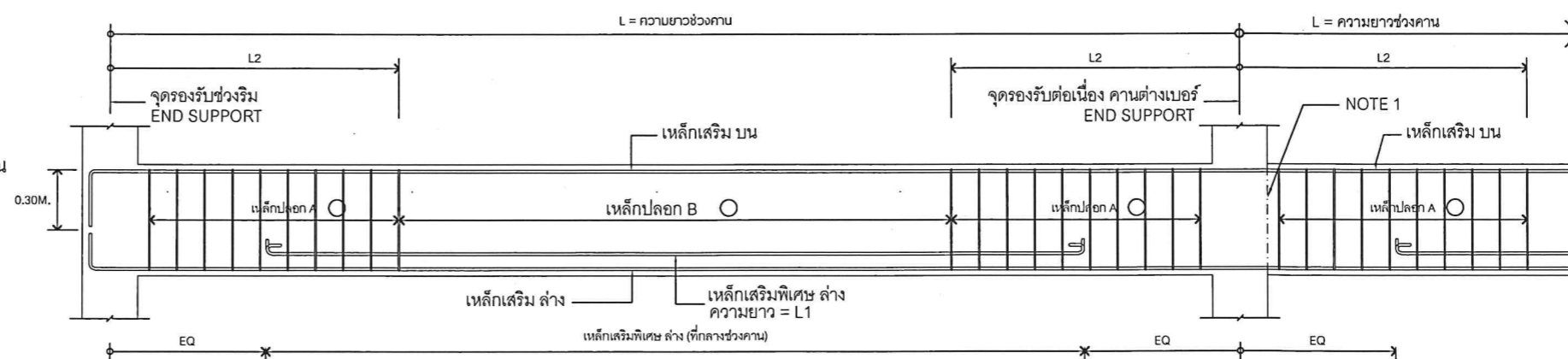
### 7. ความหนาของคอนกรีตหุ้มเหล็ก วัดจากผิวเหล็กถ้าไม่แสดงไว้เป็นอย่างอื่น

- สำหรับเหล็กเสริมในฐานราก และองค์อาคารส่วนสำคัญอื่นๆ ซึ่งเทหล่อคอนกรีตกับดิน โดยตรงจะต้อง มีความหนาหุ้มระหว่างผิวคอนกรีตที่ติดกับดิน ไม่น้อยกว่า 6 ซม. สำหรับคอนกรีตส่วนที่เมื่อถอดแบบแล้วจะถูกแดดถูกฝนหรือสัมผัสกับดินและเหล็กเสริม มีขนาดตั้งแต่ 16 มม. ขึ้นไปต้องมี ความหนาหุ้มไม่น้อยกว่า 4 ซม. และเหล็กเสริมขนาดเล็กกว่า 16 มม. ลงมาต้องไม่น้อยกว่า 3 ซม.
- สำหรับผิวคอนกรีตที่ไม่ได้สัมผัสกับดินโดยตรงหรือถูกแดดถูกฝนความหนาของคอนกรีต ที่หุ้มเหล็กเสริมด้านในนั้นต้องไม่บางกว่า 2 ซม. ในแผ่นพื้นและผนังจะต้องไม่น้อยกว่า 3 ซม. ในคาน
- ในกรณีที่มีเหล็กปลอกกับแรงเฉือน ( STIRRUPS ) ความหนาของเนื้อคอนกรีตจะ เป็นระยะที่วัดจากผิวเหล็กปลอกถึงผิวคาน
- เหล็กรูปพรรณ Fe 24 ตาม มอก. 116-2529 ให้ทำสีกันสนิมสองชั้นและทาทับด้วยสีน้ำมัน
- พื้น พื้นคอนกรีตหล่อที่ตามแบบทางวิศวกรรม สามารถรับน้ำหนักบรรทุกปลอดภัยได้ไม่น้อยกว่า 200 กก./ตร.ม.



### รูปตัดทางยาว แสดงการเสริมเหล็กคานยื่นทั่วไป

Type CANTILIVER BEAM



### รูปตัดทางยาว แสดงการเสริมเหล็กคานพาดช่วงทั่วไป

Type SIMPLE BEAM

PROJECT NAME :

โครงการก่อสร้างและปรับปรุงสิ่งอำนวยความสะดวกสำหรับผู้สูงอายุและคนพิการ ตำบลควนบุรี อำเภอเมืองตรัง จังหวัดตรัง

OWNER :

มหาวิทยาลัยสงขลานครินทร์ วิทยาเขตตรัง

LOCATION : วัดไร่พุ

ตำบลน้ำผุด อำเภอเมืองตรัง จังหวัด ตรัง

ARCHITECTS :

คัมภีร์ คำรามนฤมล ภสจ.5050

STRUCTURAL ENGINEERS :

เสมนัส แก้วประภาค ภย.22824

รองคณบดีคณะสถาปัตยกรรมศาสตร์ :

ผศ.ตรีชาติ เล่าแก้วหนู

รองอธิการบดี ม.สงขลานครินทร์ วิทยาเขตตรัง :

รศ.ดร.อุดมผล พิชนิไพบลีย์

DRAWN BY :

ลัดดาวัลย์ อ่อนทอง สด.ป.

ณัฐภัทร ศรีสุข สด.ป.

สิริภัทร หันย่อง สด.ป.

DRAWING TITLE : รายการประกอบแบบโครงสร้าง

FILE :

NO.	DESCRIPTION	BY	DATE

ISSUE OF PACKAGE

แบบที่เอากำหนด

แบบที่เอากำหนด

แบบขออนุญาตปลูกสร้าง

แบบประกวดราคา

แบบคู่สัญญาก่อสร้าง

แบบก่อสร้าง

PRESENTATION

CO-ORDINATION

AUTHORITY SUBMITTAL

BIDDING DOCUMENT

CONTRACT DOCUMENT

CONSTRUCTION DOCUMENT

DRAWING NO.

S-01

SHEET :

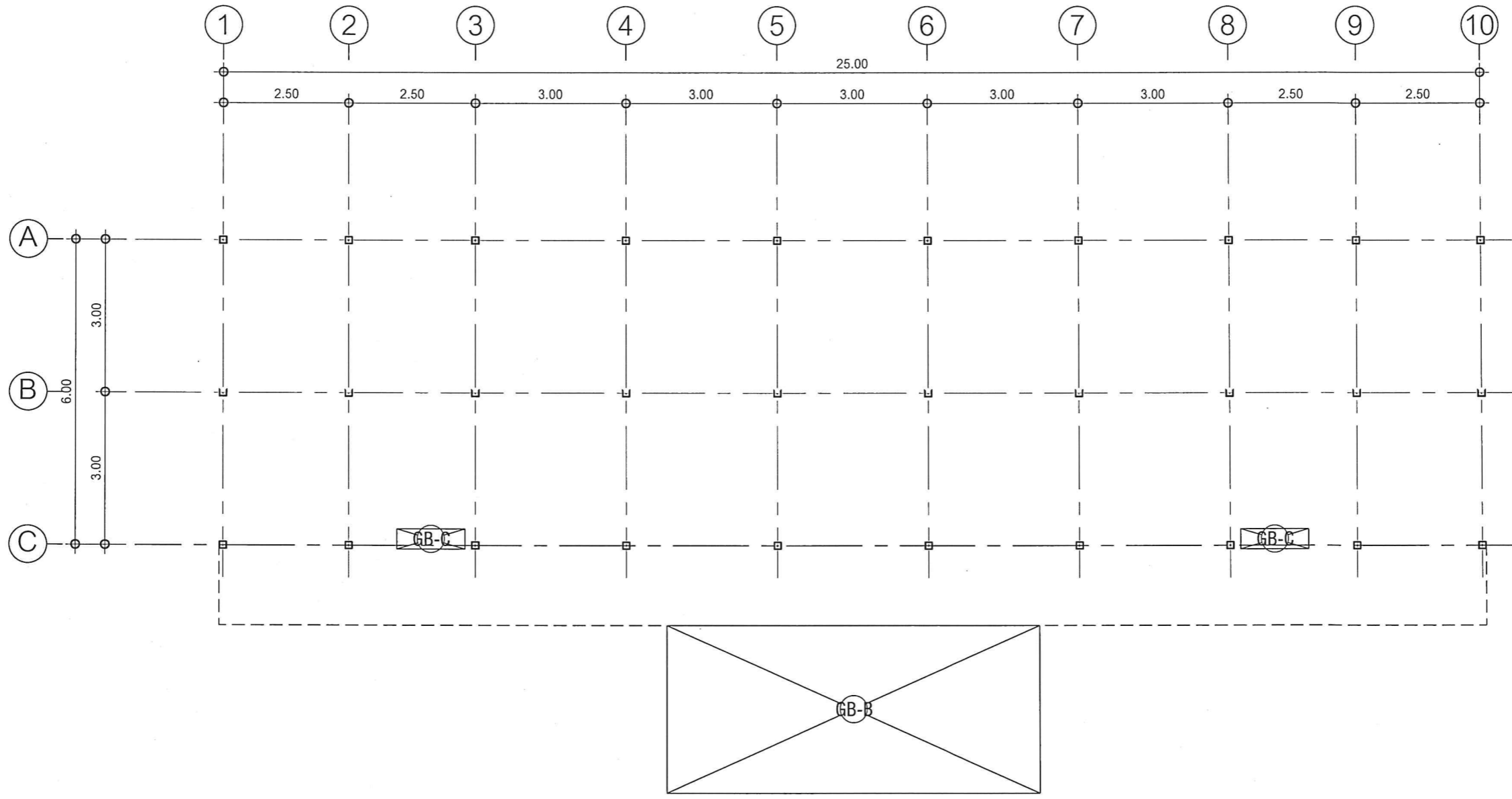
32

TOTAL :

40

มาตราส่วน :

1:100



PROJECT NAME :

โครงการก่อสร้างและปรับปรุงสิ่งอำนวยความสะดวก  
 ความสะดวกสำหรับผู้สูงอายุและคนพิการ  
 ตำบลควนเปิง อำเภอเมืองตรัง  
 จังหวัดตรัง

OWNER :

มหาวิทยาลัยสงขลานครินทร์  
 วิทยาเขตตรัง

LOCATION : วัดไร่พุ

ตำบลน้ำผุด อำเภอเมืองตรัง  
 จังหวัด ตรัง

ARCHITECTS :

คัมภีร์ คล้ามนฤมล ภสศ.5050

AUTHORIZED  
SIGNATURE:

STRUCTURAL ENGINEERS :

โสมนัส แก้วประภาค ภย.22824

รองคณบดีคณสถาปัตยกรรมศาสตร์ :

ผศ.ตรีชาติ เล้าแก้วหน

รองอธิการบดี ม.สงขลานครินทร์ วิทยาเขตตรัง :

รศ.ดร.อุดมผล พิชนิไพบลย์

DRAWN BY :

ลัดดาวัลย์ อ่อนทอง สด.บ.

ณัฐภัทร ศรีสุข สด.บ.

สิริภัทร หุ่นยอง สด.บ.

DRAWING TITLE :

ห้องน้ำชาย-หญิง

FILE: (แปลนโครงสร้าง)

ISSUED/REVISION :

NO.	DESCRIPTION	BY	DATE

ISSUE OF PACKAGE

- |  |                       |
|--|-----------------------|
| <input type="checkbox"/> แบบเพิกถอนนำเสนอ                | PRESENTATION          |
| <input type="checkbox"/> แบบเพิกถอนประสานงาน             | CO-ORDINATION         |
| <input checked="" type="checkbox"/> แบบขออนุญาตปลูกสร้าง | AUTHORITY SUBMITTAL   |
| <input type="checkbox"/> แบบประกวดราคา                   | BIDDING DOCUMENT      |
| <input type="checkbox"/> แบบคู่สัญญาก่อสร้าง             | CONTRACT DOCUMENT     |
| <input checked="" type="checkbox"/> แบบก่อสร้าง          | CONSTRUCTION DOCUMENT |

DRAWING NO.

S-02

ห้องน้ำชาย-หญิง (แปลนโครงสร้าง)

SCALE

1:100

SHEET :

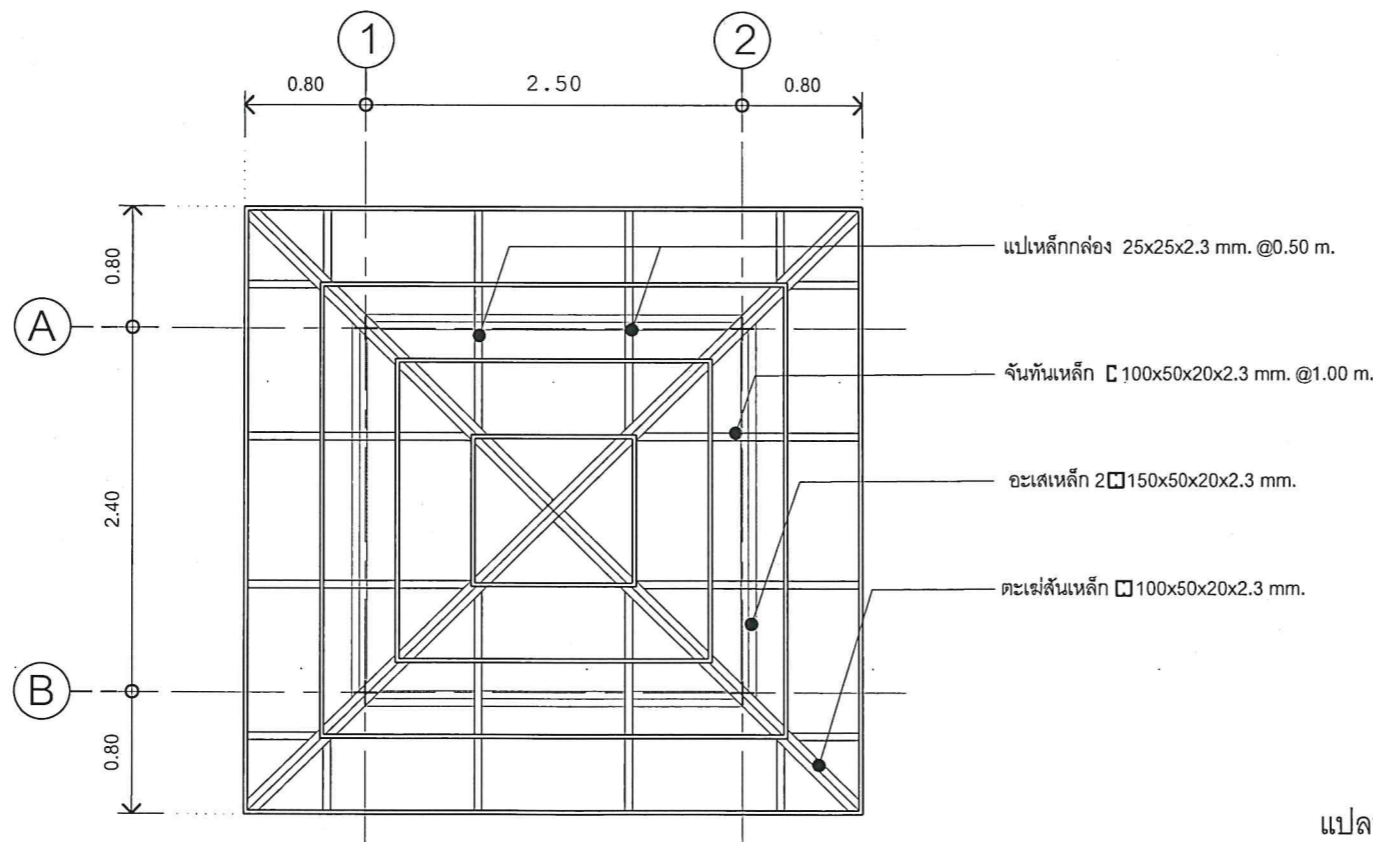
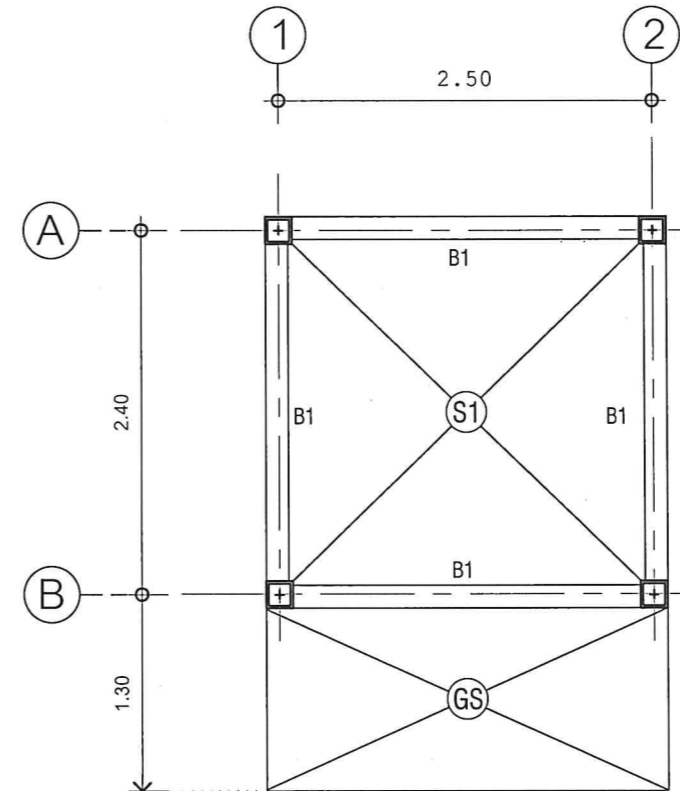
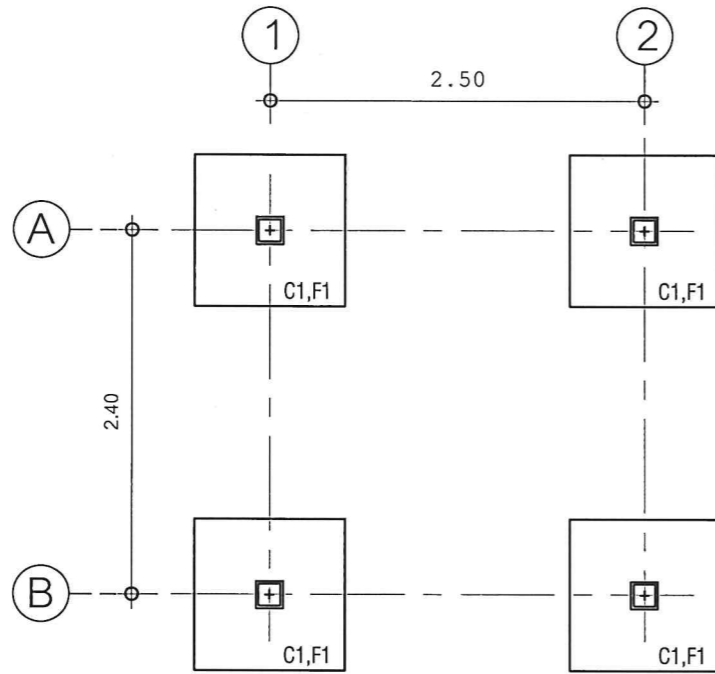
33

TOTAL :

40

มาตราส่วน :

1:100



แปลนห้องน้ำสำหรับผู้สูงอายุ (แปลนโครงสร้าง)  
SCALE 1:50

PROJECT NAME :  
โครงการก่อสร้างและปรับปรุงสิ่งอำนวยความสะดวกสำหรับผู้สูงอายุและคนพิการ ตำบลควนปริง อำเภอเมืองตรัง จังหวัดตรัง

OWNER :  
มหาวิทยาลัยสงขลานครินทร์  
วิทยาเขตตรัง

LOCATION : วัดไร่พุด  
ตำบลน้ำผุด อำเภอเมืองตรัง  
จังหวัด ตรัง

ARCHITECTS : AUTHORIZED SIGNATURE:  
คัมภีร์ คำภีร์กุล ภูส.5050

STRUCTURAL ENGINEERS :  
โสมนัส แก้วประภาค ภูย.22824

รองคณบดีคณสถาปัตยกรรมศาสตร์ :

ผศ.ตรีชาติ เล้าแก้วหนู

รองอธิการบดี ม.สงขลานครินทร์ วิทยาเขตตรัง :

รศ.ดร.อุดมผล พิชนิไพบลย์

DRAWN BY :

ลัดดาวัลย์ อ่อนทอง สด.บ.

ณัฐภัทร ศรีสุข สด.บ.

สิริภัทร หุ่นย่อง สด.บ.

DRAWING TITLE :

แปลนโครงสร้าง

FILE :

ISSUED/REVISION :

NO.	DESCRIPTION	BY	DATE

ISSUE OF PACKAGE

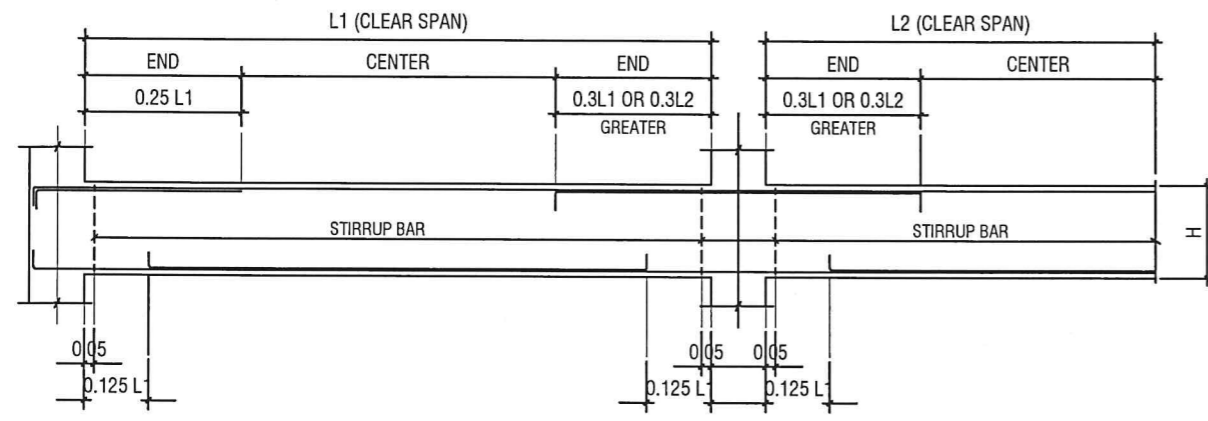
- แบบเพื่อจำหน่ายเสนอ PRESENTATION
- แบบเพื่อการประสานงาน CO-ORDINATION
- แบบขออนุญาตปลูกสร้าง AUTHORITY SUBMITTAL
- แบบประกวดราคา BIDDING DOCUMENT
- แบบคู่มือโยธาก่อสร้าง CONTRACT DOCUMENT
- แบบก่อสร้าง CONSTRUCTION DOCUMENT

DRAWING NO.

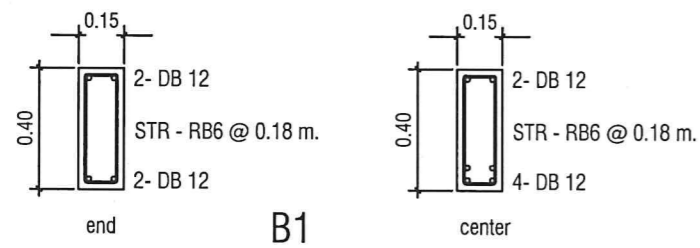
S-03

SHEET : 34 TOTAL : 40

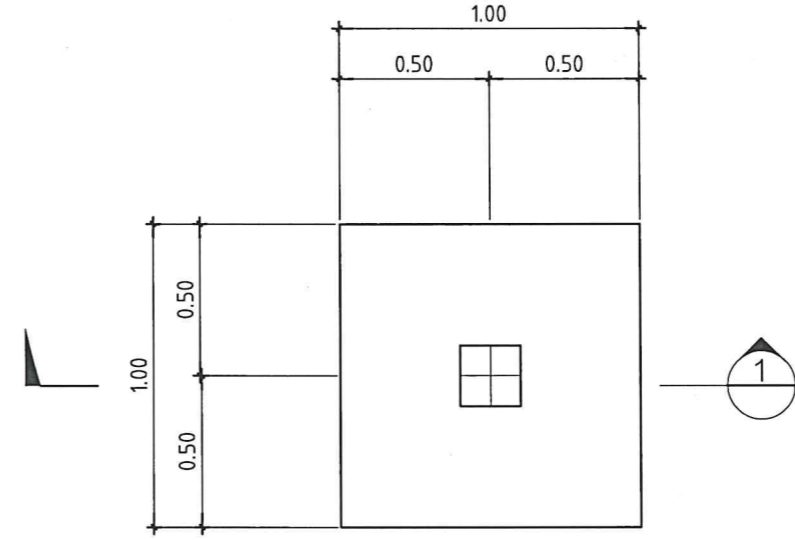
มาตราส่วน : 1:50



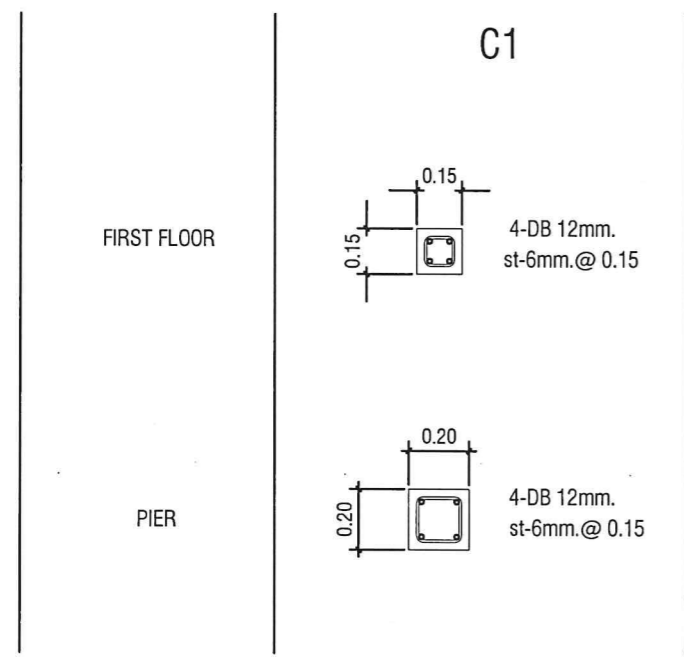
TYPICAL LONGITUDINAL SECTION OF BEAM



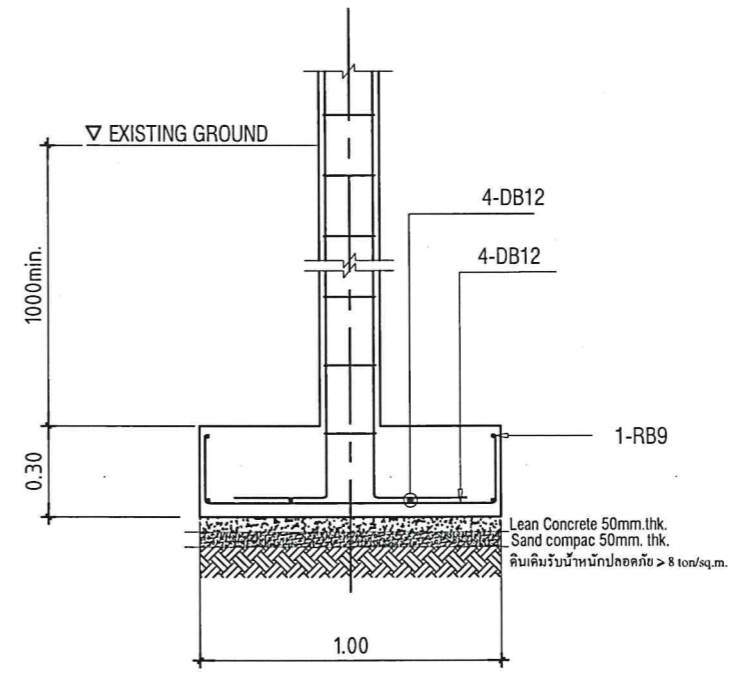
B1



F1 FOOTING PLAN



C1



F3 SECTION

PROJECT NAME :  
โครงการก่อสร้างและปรับปรุงสิ่งอำนวยความสะดวก  
สำหรับผู้สูงอายุและคนพิการ  
ตำบลควนปริง อำเภอเมืองตรัง  
จังหวัดตรัง

OWNER :  
มหาวิทยาลัยสงขลานครินทร์  
วิทยาเขตตรัง

LOCATION : วัดไร่พุด  
ตำบลน้ำมุด อำเภอเมืองตรัง  
จังหวัด ตรัง

ARCHITECTS : AUTHORIZED SIGNATURE:  
คัมภีร์ ศักดิ์มนต์กุล ภ.ศ.5050

STRUCTURAL ENGINEERS :  
ไสมนัส แก้วประกาศ ภย.22824

รองคณบดีคณสถาปัตยกรรมศาสตร์ :  
ผศ.ตรีชาติ เล่าแก้วหนู

รองอธิการบดี ม.สงขลานครินทร์วิทยาเขตตรัง :  
รศ.ดร.อุดมผล พิชนิไพญ์

DRAWN BY :  
ลัดดาวัลย์ อ่อนทอง ส.บ.  
ณัฐภัทร ศรีสุข ส.บ.  
สิริภัทร หุ่นย่อง ส.บ.

DRAWING TITLE :  
แบบขยายโครงสร้าง 1

FILE :  
ISSUED/REVISION :

NO.	DESCRIPTION	BY	DATE

- ISSUE OF PACKAGE
- แบบเพิกถอนนำเสนอ PRESENTATION
  - แบบพิจารณาประสานงาน CO-ORDINATION
  - แบบขออนุญาตปลูกสร้าง AUTHORITY SUBMITTAL
  - แบบประกวดราคา BIDDING DOCUMENT
  - แบบคู่สัญญาก่อสร้าง CONTRACT DOCUMENT
  - แบบก่อสร้าง CONSTRUCTION DOCUMENT

DRAWING NO.

S-04

แบบขยายโครงสร้าง 1  
SCALE 1:25

SHEET :	TOTAL :
35	40

มาตราส่วน :  
1:25



PROJECT NAME :  
โครงการก่อสร้างและปรับปรุงสิ่งอำนวยความสะดวก  
ความสะอาดสำหรับผู้สูงอายุและคนพิการ  
ตำบลควนปริง อำเภอเมืองตรัง  
จังหวัดตรัง

OWNER :  
มหาวิทยาลัยสงขลานครินทร์  
วิทยาเขตตรัง

LOCATION : วัดไร่พุด  
ตำบลน้ำผุด อำเภอเมืองตรัง  
จังหวัดตรัง

ARCHITECTS : AUTHORIZED SIGNATURE:  
คัมภีร์ ศัลยามนฤมล ภ.ศด.5050

STRUCTURAL ENGINEERS :  
ไสมนัส แก้วประภาค ภย.22824

รองคณบดีคณศตบัตยกรรมศาสตร์ :  
ผศ.ตรีชาติ เล้าแก้วหนู  
รองอธิการบดี ม.สงขลานครินทร์ วิทยาเขตตรัง :  
รศ.ดร.อุดมผล พิชนิไพบลีย์

DRAWN BY :  
ลัดดาวัลย์ อ่อนทอง สด.ป.  
ณัฐภัทร ศรีสุข สด.ป.  
สิริภัทร หินย่อง สด.ป.  
DRAWING TITLE :

แบบขยายโครงสร้าง 2

FILE :			
ISSUED/REVISION :			
NO.	DESCRIPTION	BY	DATE

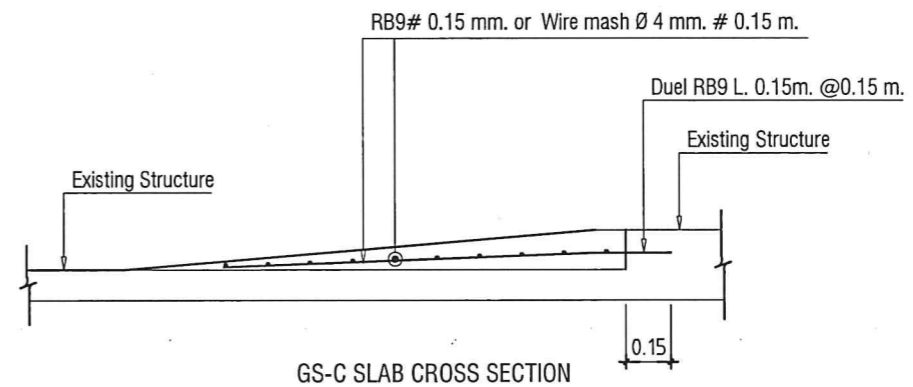
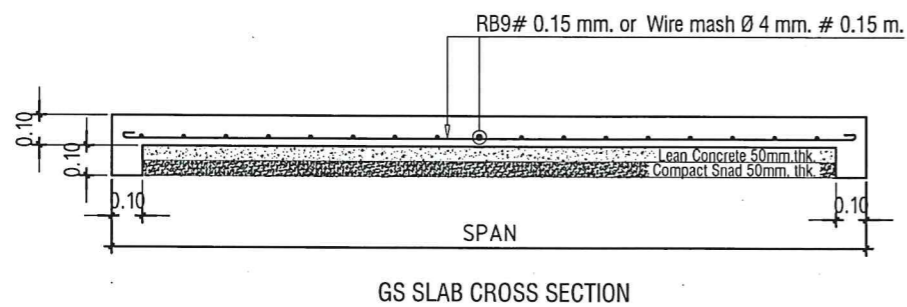
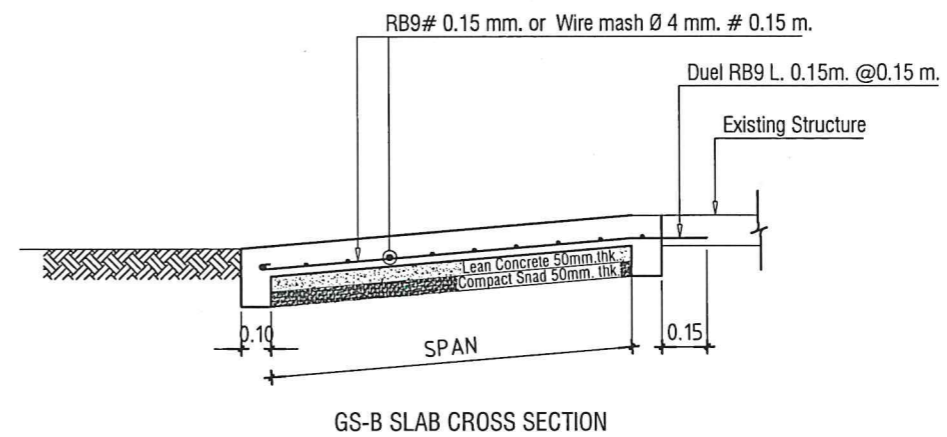
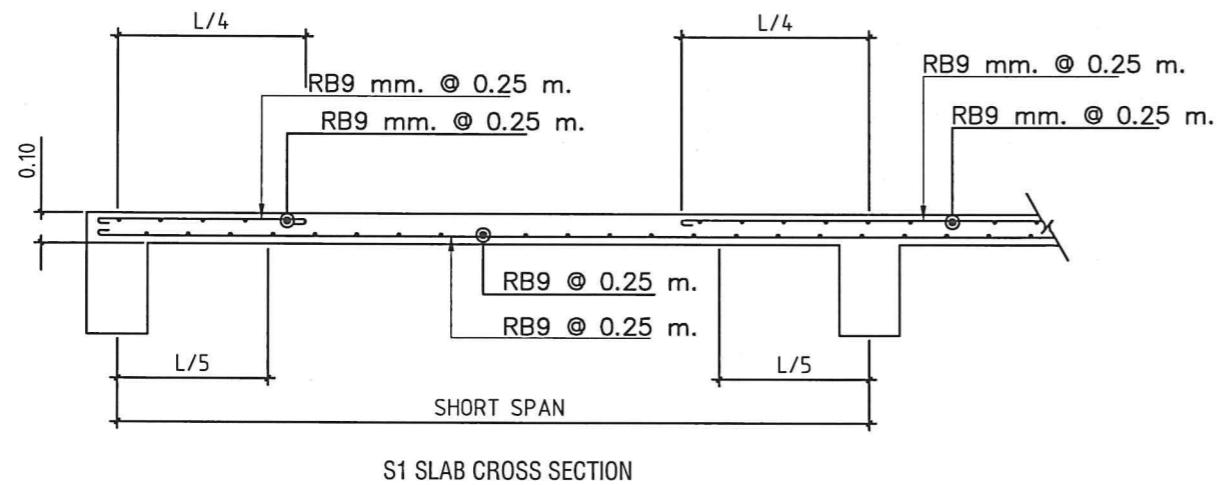
ISSUE OF PACKAGE	
<input type="checkbox"/> แบบเพื่อการนำเสนอ	PRESENTATION
<input type="checkbox"/> แบบเพื่อการประสานงาน	CO-ORDINATION
<input checked="" type="checkbox"/> แบบขออนุญาตก่อสร้าง	AUTHORITY SUBMITTAL
<input type="checkbox"/> แบบประกวดราคา	BIDDING DOCUMENT
<input type="checkbox"/> แบบคู่สัญญาก่อสร้าง	CONTRACT DOCUMENT
<input checked="" type="checkbox"/> แบบก่อสร้าง	CONSTRUCTION DOCUMENT

DRAWING NO.

S-04

SHEET :	TOTAL :
36	40

มาตราส่วน : 1:25



แบบขยายโครงสร้าง 2  
SCALE 1:25



PROJECT NAME :  
โครงการก่อสร้างและปรับปรุงสิ่งอำนวยความสะดวก  
ความสะอาดสำหรับผู้สูงอายุและคนพิการ  
ตำบลควนเปิง อำเภอเมืองตรัง  
จังหวัดตรัง

OWNER :  
มหาวิทยาลัยสงขลานครินทร์  
วิทยาเขตตรัง

LOCATION : วัดไร่พุ  
ตำบลน้ำผุด อำเภอเมืองตรัง  
จังหวัด ตรัง

ARCHITECTS : AUTHORIZED SIGNATURE:  
คิมภีร์ ศิริวัฒนกุล ภส.ด.5050

STRUCTURAL ENGINEERS :  
โสมนัส แก้วประภาค ภย.22824

รองคณบดีคณสถาปัตยกรรมศาสตร์ :  
ผศ.ตรีชาติ เล่าแก้วหนู  
รองอธิการบดี ม.สงขลานครินทร์ วิทยาเขตตรัง :  
รศ.ดร.อุดมผล พิชน์ไพบูลย์

DRAWN BY :  
ลัดดาวัลย์ อ่อนทอง สด.บ.  
ณัฐภัทร ศรีสุข สด.บ.  
สิริภัทร หุ่นย่อง สด.บ.

DRAWING TITLE :  
แบบดวงโคม-เต้ารับไฟฟ้า

NO.	DESCRIPTION	BY	DATE

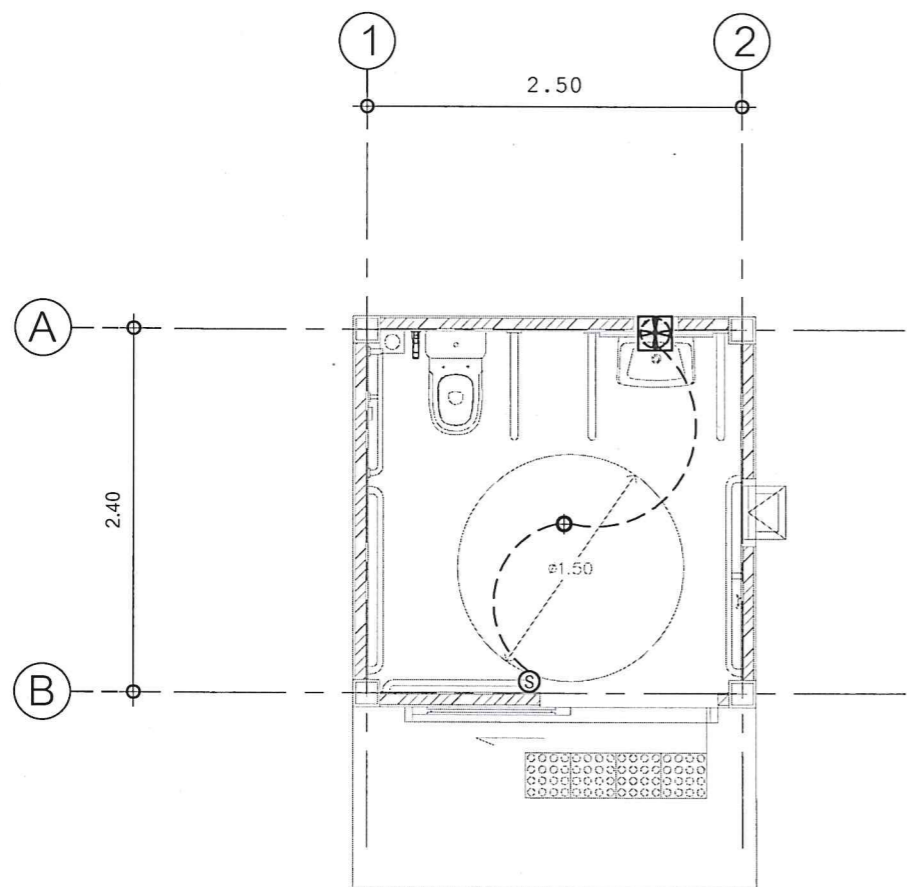
ISSUE OF PACKAGE  
 แบบเพื่อการนำเสนอ PRESENTATION  
 แบบเพื่อการประสานงาน CO-ORDINATION  
 แบบขออนุญาตปลูกสร้าง AUTHORITY SUBMITTAL  
 แบบประกวดราคา BIDDING DOCUMENT  
 แบบคู่สัญญาก่อสร้าง CONTRACT DOCUMENT  
 แบบก่อสร้าง CONSTRUCTION DOCUMENT

DRAWING NO.

EE-01

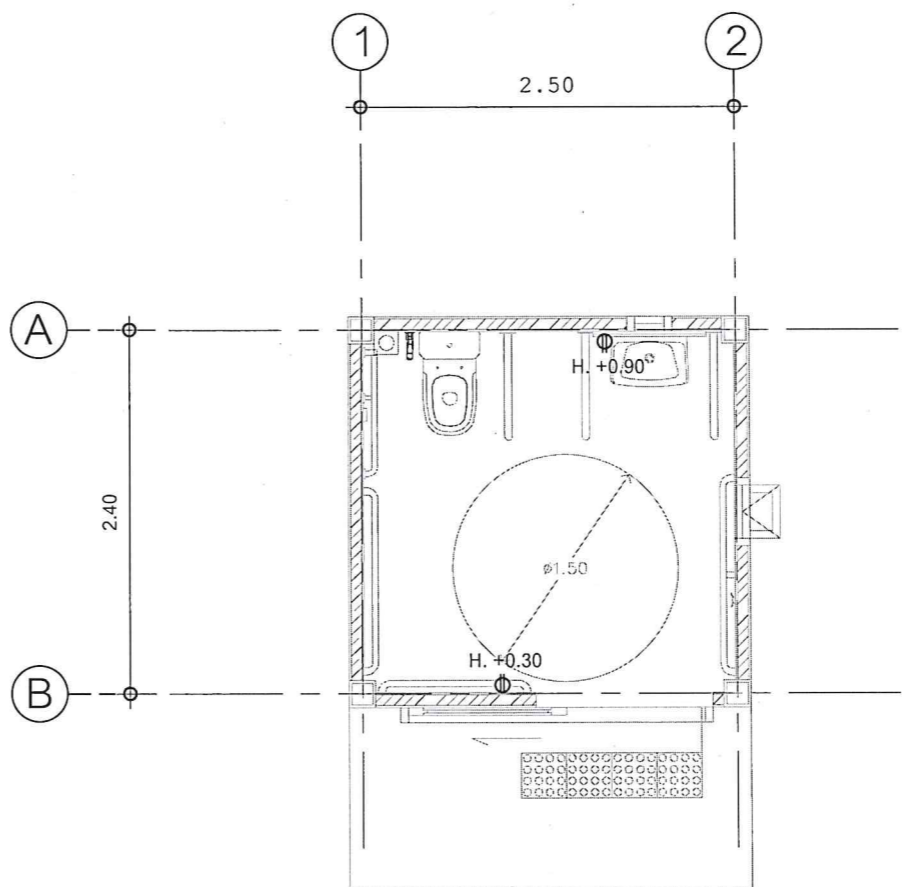
SHEET : 37 TOTAL : 40

มาตราส่วน : 1:50



แปลนดวงโคมไฟฟ้า  
SCALE 1:50

สัญลักษณ์	รายการ
⊕	โคมฝังเตดาน หลอด LED 7 W ( COOL WHITE )
Ⓢ	สวิทซ์ไฟฟ้าทางเดียว ฝั่งผนังติดตั้งสูง 1.20 ม.
⊕	ระบบพัดลมดูดอากาศติดตั้ง



แปลนเต้ารับไฟฟ้า  
SCALE 1:50

สัญลักษณ์	รายการ
⊕	เต้ารับไฟฟ้า ฝั่งผนังติดตั้งสูง 0.30 ม.
⊕	เต้ารับไฟฟ้า ฝั่งผนังติดตั้งสูง 0.90 ม.



### รายการประกอบแบบสุขาภิบาล

- มาตรฐานทั่วไปสำหรับงานเดินท่อ ใช้ตามมาตรฐานงานท่อภายในอาคาร ของวิศวกรรมสถานแห่งประเทศไทย
- ท่อระบายน้ำที่ต่อออกจากอ่างล้างมือ และช่องระบายน้ำพื้น จะต้องติดที่ดักกลิ่น
- ท่อระบายน้ำจะต้องมีความลาดเอียงไม่น้อยกว่า 1 : 100 จากสุขภัณฑ์ไปยังท่อตั้ง
- ขนาดของท่อจ่ายน้ำเข้าสุขภัณฑ์หากในแบบมิได้ระบุให้ถือตามขนาด ดังนี้
  - สำหรับอ่างต่างๆ ผักบัว มีขนาด Ø 1/2"
  - สำหรับโถชักโครก มีขนาด Ø 1/2" (แบบมีถังพักน้ำ)
- ขนาดท่อระบายน้ำทิ้ง น้ำส้วม และ ท่อVENT หากมิได้ระบุในแบบให้ถือขนาด ดังนี้
 

สุขภัณฑ์	ขนาดท่อระบายน้ำ (นิ้ว)	ขนาดท่อVENT (นิ้ว)
อ่างล้างหน้าหรือล้างมือ	Ø2"	Ø1 1/2"
อ่างซักล้าง	Ø2"	Ø1 1/2"
ช่องระบายน้ำพื้น	Ø2"	-
โถชักโครก	Ø4"	Ø2"
- การติดตั้ง ต้องติดตั้งให้เรียบร้อยในการบรรจบท่อ ปลายท่อที่ติดตั้งทำการคว้านรูอุดที่ติดค้างออกให้หมด และปลายท่อที่จะทำการบรรจบ จะต้องสะอาดเรียบสม่ำเสมอการเดินท่อต้องเดินให้ประณีตเรียบร้อยเป็นระเบียบ มีแนวท่อน้ำสม่ำเสมอ ไม่เลี้ยวคดไปมา และควรเดินในช่องท่อ เหนือฝ้าหรือในผนัง ปลายท่อที่เดินค้างไว้ เมื่องานไม่เสร็จ จะต้องใช้ปลั๊กอุดไว้
- สุขภัณฑ์และอุปกรณ์ประกอบจะต้องมีการหุ้มหรือคลุม เพื่อป้องกันไม่ให้ชำรุด หรือบุบสลายขณะที่งานยังไม่เสร็จสิ้น
- ท่อที่จะต้องเจาะผ่านผนัง พื้นหรือคาน จะต้อง มีปลอกร้อย (PIPE SLEEV) ทำด้วยท่อเหล็กอบสังกะสีขนาดใหญ่มากว่า ท่อนั้น 2 ขนาด ผึงอยู่ในส่วนของอาคารพอดีตรงที่จะต้องเจาะผ่านหากพื้นส่วนนั้นมีการเปียกน้ำอยู่เสมอ เช่น เป็นพื้นห้องน้ำ หรือแผ่นพื้นหลังคา ปลอกร้อยท่อต้องเป็นชนิดกันน้ำซึมผ่านทั้งผิวด้านนอกและด้านในของปลอกร้อยท่อ และหากบริเวณปลอกร้อยท่อเป็นองค์อาคารด้วย จะต้องทำการฝังขณะทำการเทคอนกรีตหรือหล่อ องค์อาคารส่วนนั้น
- การยึดแขวนท่อ จะต้องใช้เหล็กยึดท่อที่ถูกผลิตขึ้นสำหรับใช้ยึดท่อโดยเฉพาะตามขนาดท่อจัดไว้สำหรับการแขวนท่อที่ จึงแขวนราวต้องยึดให้เหล็กเส้นโยงยึดไว้กับองค์อาคาร การยึดแขวนท่อจะทำให้ไปโดยมีการประสานงานเตรียมการให้พร้อม ไม่กับการหล่อคอนกรีตองค์อาคาร ระยะห่างระหว่างจุดยึดแขวนท่อ เป็นดังต่อไปนี้
  - ท่อแนวตั้ง สำหรับท่อ P.V.C.จะต้องมีที่ยึด รองรับหรือแขวนทุกๆระยะไม่เกิน 200 ซม. และทุกรอยต่อและทุกครึ่งหนึ่งของท่อแต่ละท่อน
  - ท่อแนวราบ สำหรับท่อP.V.C.จะต้องมีที่ยึดรองรับหรือแขวนทุกๆระยะไม่เกิน 150 ซม. และทุกๆรอยต่อ และทุกๆ 200 ซม. สำหรับท่อ G.S.P. ขนาดของเหล็กเส้นที่ใช้แขวนท่อแนวราบ เป็นดังต่อไปนี้
 

ขนาดของท่อ	ขนาดของเหล็กเส้น
Ø1/2"-1 1/4"	Ø9 มม.
Ø2"-3"	Ø12 มม.
Ø4"-5"	Ø15 มม.
- เหล็กยึดท่อสำหรับยึดแขวนท่อ และเหล็กเส้นแขวนจะต้องขัดสนิมออกให้หมดและทาสีกันสนิมหรือเทียบเท่าอย่างน้อย 2 ชั้น
- การติดตั้งอุปกรณ์ประกอบระบบท่อ เช่น ประตูน้ำ มาตรฐาน เกจวัดแรงดัน ยูนิย่น ฯลฯ ต้องอยู่ในตำแหน่งที่เหมาะสมกับการใช้งานและสะดวกที่จะถอดซ่อมบำรุงรักษาหรือเปลี่ยนใหม่
- การทำความสะอาดระบบก่อนการส่งมอบงาน สุขภัณฑ์และอุปกรณ์ต่าง ๆ จะต้องได้รับการทำความสะอาด ระบบท่อจ่ายน้ำ จะต้องได้รับการทำความสะอาด ฆ่าเชื้อโรคตามวิธีที่ระบุในมาตรฐานงานท่อในอาคารของวิศวกรรมสถานแห่งประเทศไทย

### มาตรฐานการติดตั้ง

สัญลักษณ์	รายการ	สัญลักษณ์	รายการ
	CO. PLUG CLEAN OUT		CHECK VALVE Ø 1 1/2"
	FCO. FLOOR CLEAN OUT		GATE VALVE Ø 1 1/2"
	FD. FLOOR DRAIN		บิมน้ำ [ BUSTER PUMP ]
	RD. ROOF DRAIN		หัวจ่ายน้ำปะปา
	WCO. WALL CLEAN OUT		ก๊อกสนาม
	มิเตอร์วัดน้ำ Ø 1 1/2"		ข้อต่อตั้งฉาก 90°
	บ่อพักน้ำทิ้ง		ข้อต่อ 3 ทางตั้งฉาก 90°
	ท่อแนวตั้ง ( น้ำลง )		ข้อต่อ 4 ทางตั้งฉาก 90°
			ข้อต่อเฉียง 45°
			ท่อแนวตั้ง ( น้ำขึ้น )

### สัญลักษณ์ อักษรย่อ และ การใช้งาน

สัญลักษณ์	รายการ	รายละเอียด
CW	ท่อประปา	PVC มอก. 17 -2523 class 13.5
RL	ท่อระบายน้ำฝน	PVC มอก. 17 -2523 class 8.5
S	ท่อส้วม	PVC มอก. 17 -2523 class 8.5
W	ท่อน้ำทิ้ง	PVC มอก. 17 -2523 class 8.5
V	ท่อระบายอากาศ	PVC มอก. 17 -2523 class 8.5
	GATE VALVE	Ø2" ทำด้วยทองเหลือง ขนาด Ø2 1/2" ทำด้วยเหล็กหล่อชุบทองเหลือง

### ตารางขนาดท่อสำหรับสุขภัณฑ์ต่างๆ (หากในแบบมิได้ระบุ)

สุขภัณฑ์	ขนาดท่อประปา	ขนาดท่อระบายน้ำ	ขนาดท่อระบายอากาศ	หมายเหตุ
โถชักโครกชนิดถังพักน้ำ	Ø1/2"	Ø4"	Ø2"	
อ่างล้างหน้า	Ø1/2"	Ø2"	Ø1 1/2"	
อ่างซักล้าง	Ø1/2"	Ø2"	Ø1 1/2"	
ผักบัว	Ø1/2"	Ø2"	-	
ช่องระบายน้ำที่พื้น	-	Ø2"	-	
ก๊อกน้ำ	Ø1/2"	-	-	

### รายการงานท่อ

			ท่อหลัก	ท่อแยก	ท่อต่อเข้าสุขภัณฑ์	
1	ท่อประปา	PVC มอก. 17 ชั้น 13.5	Ø 1"	Ø 3/4"	Ø 1/2"	ลูกศรทิศทางการไหลสีน้ำเงิน
2	ระบายน้ำฝน	PVC มอก. 17 ชั้น 8.5	Ø 4"	Ø 3"	-	
3	ท่อส้วม	PVC มอก. 17 ชั้น 8.5	Ø 4"	Ø 4"	Ø 4"	ลูกศรทิศทางการไหลสีแดง
4	ท่อน้ำทิ้ง	PVC มอก. 17 ชั้น 8.5	Ø 3"	Ø 2"	Ø 2"	ลูกศรทิศทางการไหลสีเหลือง
5	ท่อส้วม (ส่วนที่ฝังผนัง)	PVC มอก. 17 ชั้น 8.5	Ø 4"	Ø 4"	Ø 4"	ลูกศรทิศทางการไหลสีแดง
6	ท่อน้ำทิ้ง (ส่วนที่ฝังผนัง)	PVC มอก. 17 ชั้น 8.5	Ø 3"	Ø 2"	Ø 2"	ลูกศรทิศทางการไหลสีเหลือง
7	ท่อระบายอากาศ	PVC มอก. 17 ชั้น 8.5	Ø 2 1/2"	Ø 2"	Ø 1 1/2"-2"	ลูกศรทิศทางการไหลสีขาว

PROJECT NAME :  
โครงการก่อสร้างและปรับปรุงสิ่งอำนวยความสะดวกสำหรับผู้สูงอายุและคนพิการ ตำบลควนเปิง อำเภอเมืองตรัง จังหวัดตรัง

OWNER :  
มหาวิทยาลัยสงขลานครินทร์ วิทยาเขตตรัง

LOCATION : วัดไร่พุ  
ตำบลน้ำผุด อำเภอ เมืองตรัง จังหวัด ตรัง

ARCHITECTS :  
คัมภีร์ ศศิมาญกุล ภสศ.5050

AUTHORIZED SIGNATURE:

STRUCTURAL ENGINEERS :  
โสมนัส แก้วประภาค ภย.22824

รองคณบดีคณศกาศึกษาวิศวกรรมศาสตร์ :

ผศ.ศรัทธา เล่าแก้วหนู

รองอธิการบดี ม.สงขลานครินทร์ วิทยาเขตตรัง :

รศ.ดร.อุดมผล พิชนิไพบุลย์

DRAWN BY :

ลัดดาวัลย์ อ่อนทอง สด.บ.

ณัฐภัทร ศรีสุข สด.บ.

สิริภัทร หุ่นยอง สด.บ.

DRAWING TITLE :  
รายการประกอบแบบ

สุขาภิบาล

FILE :  
ISSUED/REVISION :

NO.	DESCRIPTION	BY	DATE

ISSUE OF PACKAGE  
 แบบเพื่อจำหน่ายเสนอ PRESENTATION  
 แบบเพื่อประสานงาน CO-ORDINATION  
 แบบขออนุญาตปลูกสร้าง AUTHORITY SUBMITTAL  
 แบบประกวดราคา BIDDING DOCUMENT  
 แบบคู่สัญญาก่อสร้าง CONTRACT DOCUMENT  
 แบบก่อสร้าง CONSTRUCTION DOCUMENT

DRAWING NO.

SAN-01

SHEET : 38 TOTAL : 40

มาตราส่วน : 1:100



PROJECT NAME :  
โครงการก่อสร้างและปรับปรุงสิ่งอำนวยความสะดวก  
ความสะอาดสำหรับผู้สูงอายุและคนพิการ  
ตำบลควนปริง อำเภอเมืองตรัง  
จังหวัดตรัง

OWNER :  
มหาวิทยาลัยสงขลานครินทร์  
วิทยาเขตตรัง

LOCATION : วัดไร่พุด  
ตำบลน้ำผุด อำเภอเมืองตรัง  
จังหวัดตรัง

ARCHITECTS : AUTHORIZED SIGNATURE:  
คัมภีร์ คล้ามนฤมล ภส.5050

STRUCTURAL ENGINEERS :  
โสมนัส แก้วประภาค ภย.22824

รองคณบดีคณสถาปัตยกรรมศาสตร์ :  
ศศ.ตรีชาติ เล้าแก้วหนู

รองอธิการบดี ม.สงขลานครินทร์ วิทยาเขตตรัง :  
รศ.ดร.อุดมผล พิชนิไพบูลย์

DRAWN BY :  
ลัดดาวัลย์ อ่อนทอง สด.บ.

ณัฐภัทร ศรีสุข สด.บ.  
สิริภัทร หุ่นย่อง สด.บ.

DRAWING TITLE :  
แปลนประปาและสุขาภิบาล

FILE :  
ISSUED/REVISION :

NO.	DESCRIPTION	BY	DATE

ISSUE OF PACKAGE  
 แบบเพิกาทำเสนอ PRESENTATION  
 แบบเพิกาทประสานงาน CO-ORDINATION  
 แบบขออนุญาตปลูกสร้าง AUTHORITY SUBMITTAL  
 แบบประกวดราคา BIDDING DOCUMENT  
 แบบคู่สัญญาก่อสร้าง CONTRACT DOCUMENT  
 แบบก่อสร้าง CONSTRUCTION DOCUMENT

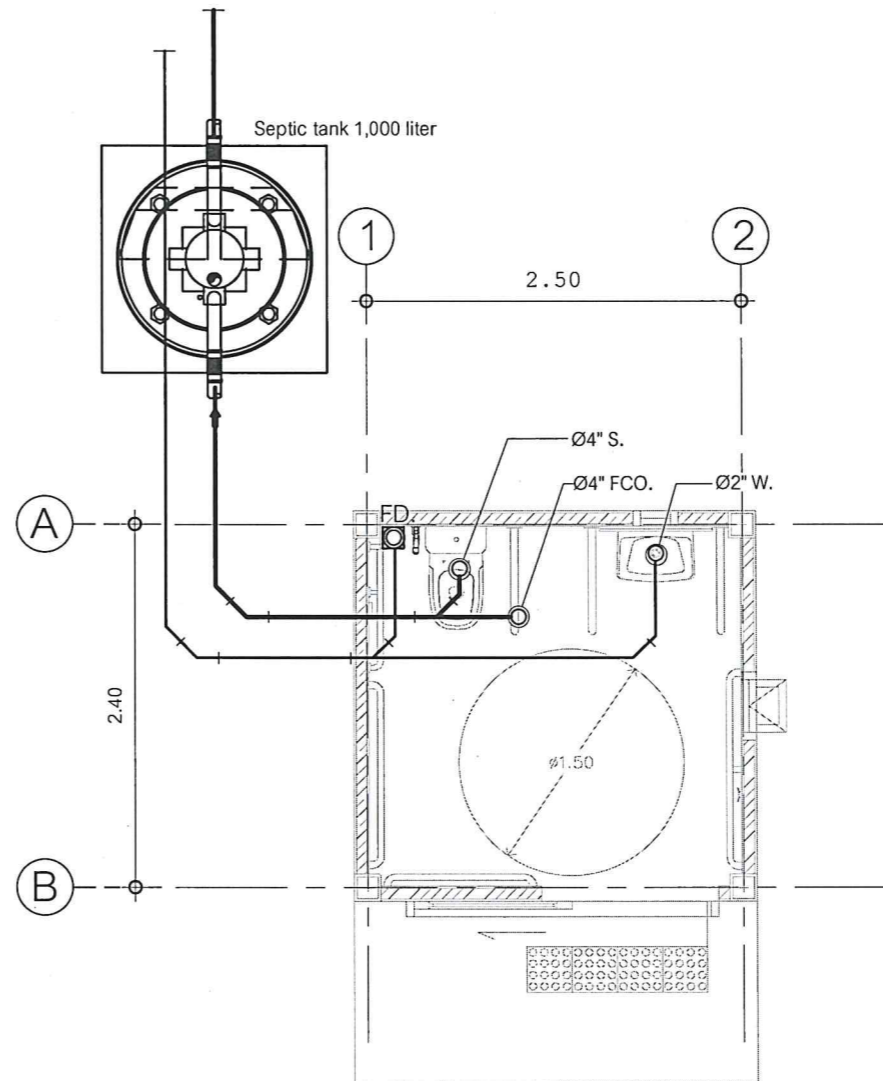
DRAWING NO.

SAN-02

SHEET : 39 TOTAL : 40

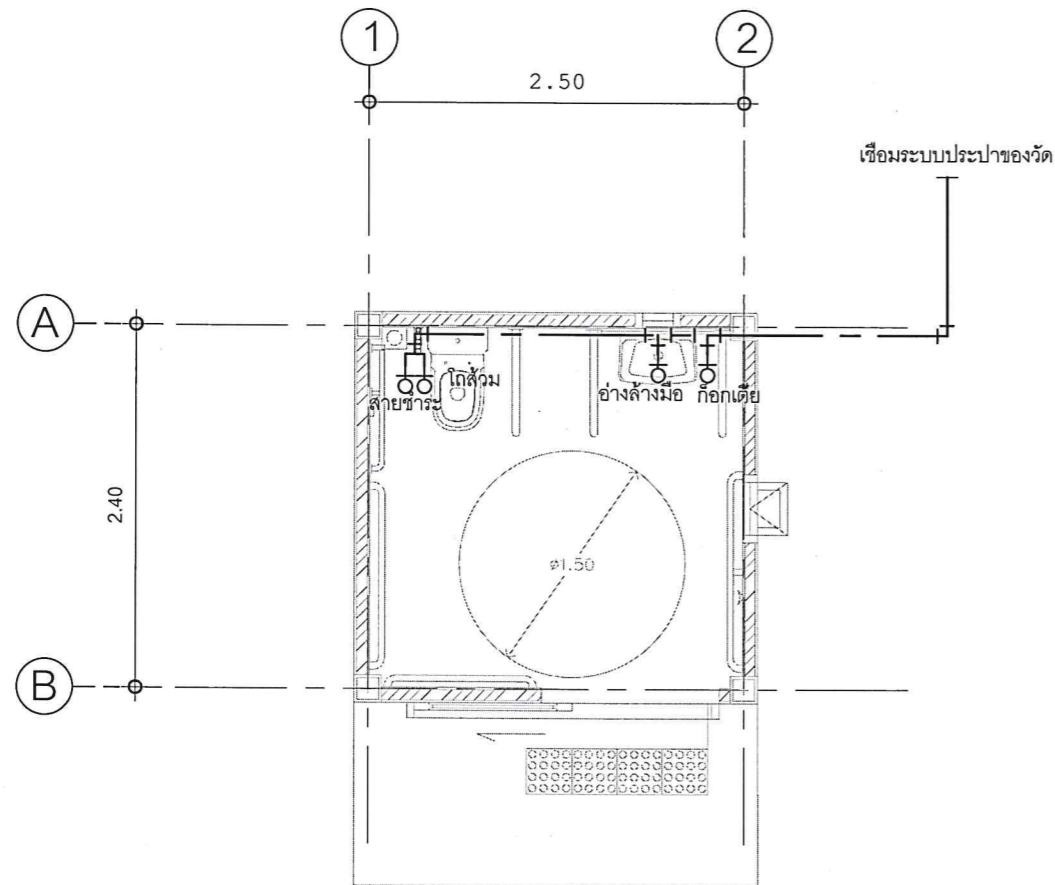
มาตราส่วน : 1:50

เชื่อมระบบสุขาภิบาลของวัด



แปลนสุขาภิบาล  
SCALE 1:50

เชื่อมระบบประปาของวัด

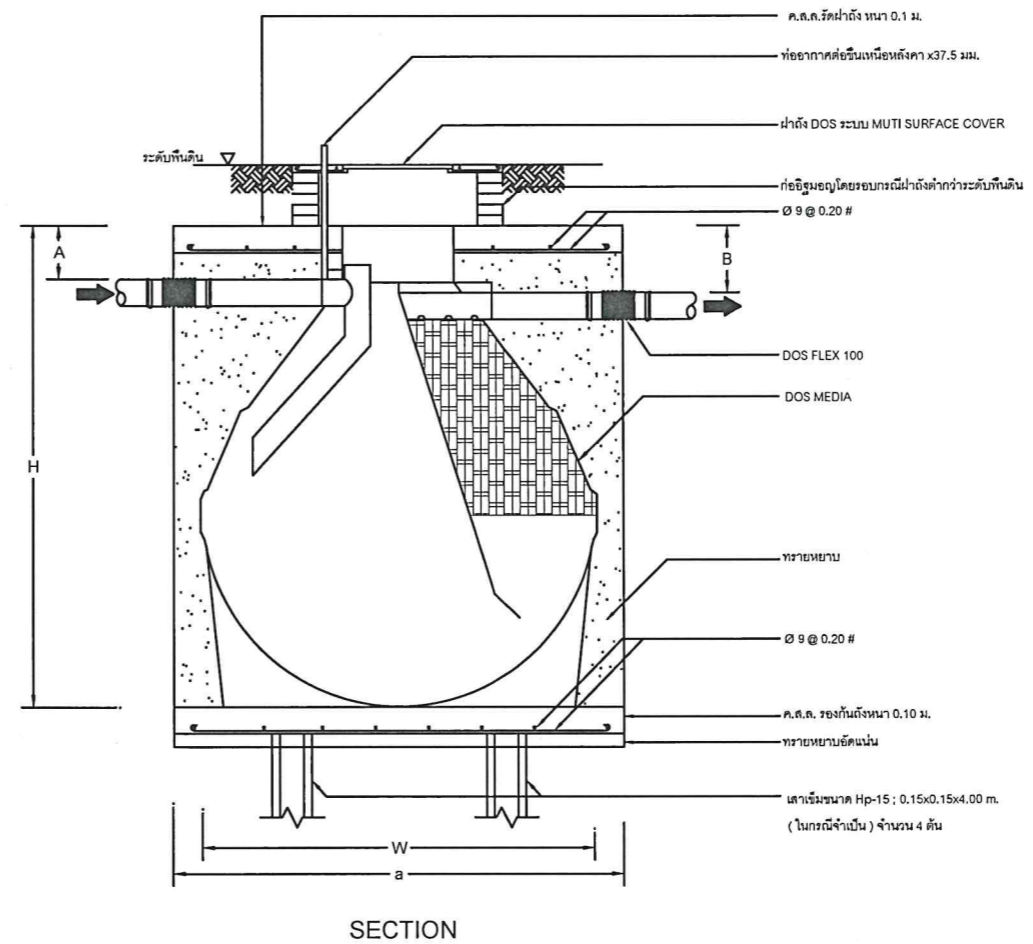
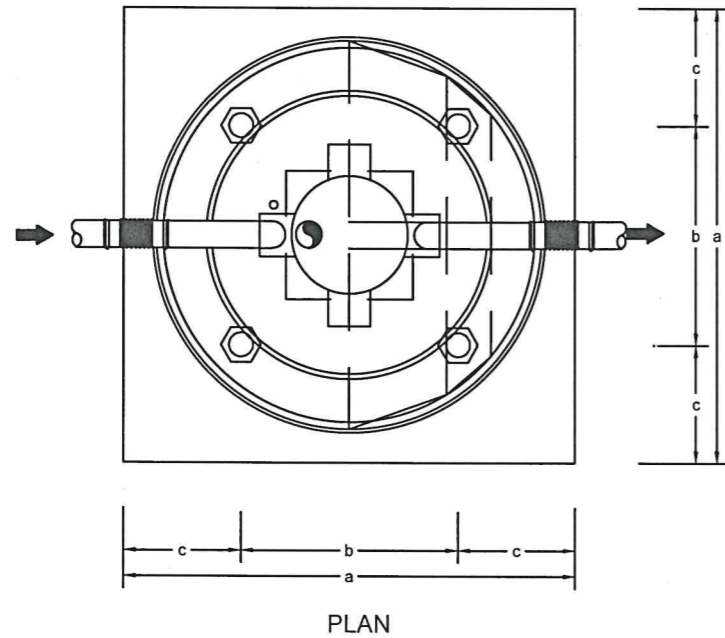


แปลนประปา  
SCALE 1:50

สัญลักษณ์	รายการ
CW _____	ท่อประปา
RL - - - - -	ท่อระบายน้ำฝน
S _____	ท่อโสโครก
W _____	ท่อน้ำทิ้ง
V _____	ท่อระบายอากาศ



DOS MODEL DC-800 ถึง DC-1600



ตารางแสดงค่าระยะต่างๆ ( มม. )

MODEL	A	B	W	H	a	b	c
DC-800	170	220	1200	1380	1400	700	350
<b>DC-1000</b>	<b>170</b>	<b>220</b>	<b>1320</b>	<b>1450</b>	<b>1500</b>	<b>800</b>	<b>350</b>
DC-1200	170	220	1320	1550	1500	800	350
DC-1600	170	220	1500	1800	1700	900	400

PROJECT NAME :  
โครงการก่อสร้างและปรับปรุงสิ่งอำนวยความสะดวก  
ความสะอาดสำหรับผู้สูงอายุและคนพิการ  
ตำบลควนปริง อำเภอเมืองตรัง  
จังหวัดตรัง

OWNER :  
มหาวิทยาลัยสงขลานครินทร์  
วิทยาเขตตรัง

LOCATION : วัดไร่พุด  
ตำบลน้ำผุด อำเภอเมืองตรัง  
จังหวัด ตรัง

ARCHITECTS : AUTHORIZED SIGNATURE:  
คัมภีร์ ศลิมาภมุล ภส.5050

STRUCTURAL ENGINEERS :  
เสถียร แก้วประภาค ภย.22824

รองคณบดีคณศกสถาปัตยกรรมศาสตร์ :  
ผศ.ตรีชาติ เลาแก้วหนู

รองอธิการบดี ม.สงขลานครินทร์ วิทยาเขตตรัง :  
รศ.ดร.อุดมผล พิชน์ไพบูลย์

DRAWN BY :  
ลัดดาวัลย์ อ่อนทอง สด.บ.

ณัฐภัทร ศรีสุข สด.บ.  
สิริภัทร หันย่อง สด.บ.

DRAWING TITLE :  
ถังบำบัดน้ำเสีย

FILE :

NO.	DESCRIPTION	BY	DATE

ISSUE OF PACKAGE  
 แบบเพิกถอนเสนอ PRESENTATION  
 แบบเพิกถอนประสานงาน CO-ORDINATION  
 แบบขออนุญาตปลูกสร้าง AUTHORITY SUBMITTAL  
 แบบประกวดราคา BIDDING DOCUMENT  
 แบบคู่สัญญาก่อสร้าง CONTRACT DOCUMENT  
 แบบก่อสร้าง CONSTRUCTION DOCUMENT

DRAWING NO.  
SAN-03

SHEET : 40 TOTAL : 40

มาตราส่วน : 1:25