

โครงการก่อสร้างและปรับปรุงสิ่งอำนวยความสะดวก
สำหรับผู้สูงอายุและคนพิการ ตำบลควนปริง อำเภอเมืองตรัง จังหวัดตรัง
(วัดนิโครธาราม)

เจ้าของโครงการ : มหาวิทยาลัยสงขลานครินทร์ วิทยาเขตตรัง

สถานที่ก่อสร้าง : ตำบลทับเที่ยง อำเภอเมืองตรัง ตรัง 92000

DRAWING SET

- | | |
|--|---|
| <input type="checkbox"/> A แบบสถาปัตยกรรม
(ARCHITECTURE) | <input type="checkbox"/> E แบบวิศวกรรมไฟฟ้าและสื่อสาร
(ELECTRICAL AND COMMUNICATION) |
| <input type="checkbox"/> ID แบบสถาปัตยกรรมภายใน
(INTERIOR) | <input type="checkbox"/> ME แบบวิศวกรรมเครื่องกล
(MECHANICAL) |
| <input type="checkbox"/> L แบบภูมิสถาปัตยกรรม
(LANDSCAPE) | <input type="checkbox"/> SN แบบวิศวกรรมสุขาภิบาลและป้องกันอัคคีภัย
(SANITARY AND FIRE PROTECTION) |
| <input type="checkbox"/> S แบบวิศวกรรมโครงสร้าง
(STRUCTURE) | <input type="checkbox"/> AC แบบวิศวกรรมระบบปรับอากาศและระบายอากาศ
(AIR CONDITIONING AND VENTILATING) |

ISSUE OF PACKAGE

- | |
|---|
| <input type="checkbox"/> แบบเพื่อนำเสนอ
(FOR PRESENTATION) |
| <input type="checkbox"/> แบบเพื่อการประสานงาน
(FOR CO-ORDINATION) |
| <input checked="" type="checkbox"/> แบบขออนุญาตปลูกสร้าง
(FOR AUTHORITY SUBMITTAL) |
| <input type="checkbox"/> แบบประกวดราคา
(FOR BIDDING DOCUMENT) |
| <input type="checkbox"/> แบบคู่สัญญาก่อสร้าง
(FOR CONTRACT DOCUMENT) |
| <input checked="" type="checkbox"/> แบบก่อสร้าง
(FOR CONSTRUCTION DOCUMENT) |

สารบัญแบบ

รายการสัญลักษณ์ประกอบแบบ

แผ่นที่	รายการ	แผ่นที่	รายการ	สัญลักษณ์	รายการ	รายการวัสดุพื้น	
	งานสถาปัตยกรรม (ARCHITECTURE)		งานสถาปัตยกรรม (ARCHITECTURE)				
A-01	สารบัญแบบ, รายการสัญลักษณ์ประกอบแบบ		ห้องน้ำชาย-หญิง (C)		ผนังก่อคอนกรีตบดอัดจากปูนหนา 0.10 ม.	สัญลักษณ์	รายการ
A-02	รายการประกอบแบบ 1	A-18	แปลนห้องน้ำชาย-หญิง (ก่อนปรับปรุง)		ผนังก่อคอนกรีตบดอัดจากปูนหนา 0.20 ม.		
A-03	รายการประกอบแบบ 2	A-19	แปลนห้องน้ำชาย-หญิง (หลังปรับปรุง)		คอนกรีต		
A-04	ผังบริเวณโครงการ	A-20	แบบขยาย C1,C2 (ทางลาดห้องน้ำชาย)		พื้นดิน		
		A-21	แบบขยาย C3 (ทางลาดห้องน้ำหญิง)				
	อาคารพระอุโบสถ (A)	A-22	แบบขยาย C4 (ห้องน้ำผู้สูงอายุผู้ชาย)		เหล็กรูปพรรณ		
A-05	แปลนพระอุโบสถก่อนปรับปรุง (A)	A-23	แบบขยาย C5 (ห้องน้ำผู้สูงอายุผู้หญิง)		สัญลักษณ์แสดงรูปด้าน		
A-06	แปลนพระอุโบสถหลังปรับปรุง (A)	A-24	แบบขยาย C6 (ห้องอาบน้ำผู้สูงอายุผู้หญิง)				
A-07	แบบขยายทางลาด+ราวจับ (A)	A-25	แบบขยายราวจับ				
A-08	แบบขยายที่จอดรถคนพิการ (A)	A-26	รายการสุขภัณฑ์และอุปกรณ์				
A-09	แบบแสดงสัญลักษณ์ที่จอดรถคนพิการ (A)						
	งานวิศวกรรมโครงสร้าง (STRUCTURAL)		งานวิศวกรรมโครงสร้าง (STRUCTURAL)				
S-01	รายการประกอบแบบโครงสร้าง	S-01	รายการประกอบแบบโครงสร้าง		สัญลักษณ์แสดงแนวตัด		
S-02	แปลนโครงสร้าง	S-02	แปลนโครงสร้าง				
S-03	แบบขยายโครงสร้าง 2	S-03	แบบขยายโครงสร้าง 1	DA-00 / DW-00	ประตู	รายการวัสดุผนัง	
				WA-00 / WW-00	หน้าต่าง	สัญลักษณ์	รายการ
	อาคารศาลาธรรมและห้องน้ำ (B)		งานระบบสุขาภิบาล (SANITARY)		ผนัง		
A-10	แปลนอาคารศาลาธรรมและห้องน้ำก่อนปรับปรุง		ห้องน้ำชาย-หญิง (C)		ฝ้าเพดาน		
A-11	แปลนอาคารศาลาธรรมและห้องน้ำหลังปรับปรุง	SAN-01	แปลนประปาและสุขาภิบาล (ห้องน้ำชาย)		พื้น		
A-12	แบบขยาย B1	SAN-02	แปลนประปาและสุขาภิบาล (ห้องน้ำหญิง)				
A-13	แบบขยาย B2				สัญลักษณ์แสดงชื่อห้อง ระดับ รายการพื้น ฝ้าเพดาน		
A-14	แบบขยาย B3						
A-15	แบบขยาย B4						
A-16	รายการสุขภัณฑ์และอุปกรณ์				ระยะริม ถึง ศูนย์กลาง		
A-17	แบบขยายราวจับ				ระยะศูนย์กลาง ถึง ศูนย์กลาง		
	งานวิศวกรรมโครงสร้าง (STRUCTURAL)						
S-01	รายการประกอบแบบโครงสร้าง				ระยะริม ถึง ริม	รายการวัสดุฝ้าเพดาน	
S-02	แปลนอาคารศาลาธรรมและห้องน้ำ แปลนโครงสร้าง					สัญลักษณ์	รายการ
S-03	แบบขยายโครงสร้าง 1						
					สัญลักษณ์แสดงแนวเสา		



PROJECT NAME :
โครงการก่อสร้างและปรับปรุงสิ่งอำนวยความสะดวก
สำหรับผู้สูงอายุและคนพิการ
ตำบลควนช้าง อำเภอเมืองตรัง
จังหวัดตรัง

OWNER :
มหาวิทยาลัยสงขลานครินทร์
วิทยาเขตตรัง

LOCATION : วัดนิโครธาราม
ตำบลทับเที่ยง อำเภอเมืองตรัง
จังหวัด ตรัง

ARCHITECTS : AUTHORIZED SIGNATURE:
คิมกีร์ คล้าวมณฑล ภสค.5050

STRUCTURAL ENGINEERS :
ไสมนัส แก้วประภาค ภย.22824

รองคณบดีคณสถาปัตยกรรมศาสตร์ :
ศ.ดร.ชาติ เล่าแก้วหนู

รองอธิการบดี ม.สงขลานครินทร์ วิทยาเขตตรัง :
รศ.ดร.อุดมผล พิชนไพบุลย์

DRAWN BY :
ลัดดาวัลย์ อ่อนทอง สด.บ.
ณัฐภัทร ศรีสุข สด.บ.
สิริภัทร หันย่อง สด.บ.

DRAWING TITLE :
สารบัญแบบ

FILE :
ISSUED/REVISION :
NO. DESCRIPTION BY DATE

ISSUE OF PACKAGE
 แบบเพื่อให้นำเสนอ PRESENTATION
 แบบเพื่อประสานงาน CO-ORDINATION
 แบบขออนุญาตก่อสร้าง AUTHORITY SUBMITTAL
 แบบประกวดราคา BIDDING DOCUMENT
 แบบคู่สัญญาก่อสร้าง CONTRACT DOCUMENT
 แบบก่อสร้าง CONSTRUCTION DOCUMENT

DRAWING NO.
A-01

SHEET : 01 TOTAL : 37

มาตราส่วน : 1:100

รายละเอียดประกอบแบบก่อสร้าง

- ตำแหน่งของอาคาร**
ตำแหน่งของอาคารที่จะทำการก่อสร้าง ตั้งอยู่ที่บริเวณตำบลทับเที่ยง อำเภอเมืองตรัง ตำแหน่งที่แน่นอน ให้สถาปนิกผู้ออกแบบหรือเจ้าของอาคาร จะกำหนดอีกครั้ง
 - ระดับ**
ให้ระดับ +0.00 ของอาคาร ให้เท่ากับระดับถนนบริเวณใกล้เคียงสถานที่ก่อสร้างอาคาร ทั้งนี้ระดับที่แน่นอนอาจจะปรับได้เพื่อความเหมาะสมด้านประโยชน์ใช้สอย ซึ่งจะกำหนดให้ในวันตรวจสอบผังโดยไม่ถือเป็นการเปลี่ยนแปลงรายการ
 - การถมดิน (ถ้ามี)**
ให้ถมดินบริเวณที่จะทำการก่อสร้างอาคารและโดยรอบอาคาร โดยเผื่อออกจากอาคารรอบด้าน ด้านละ 3.00 ม. ให้ได้ระดับ +0.00 และทำลาดเอียง 1:2
 - การป้องกันพื้นที่และการรักษาความปลอดภัย**
ผู้รับจ้างจะต้องดำเนินการเพื่อให้เกิดความสงบเรียบร้อยและปลอดภัยแก่ผู้อาศัยในหมู่บ้าน และบริเวณใกล้เคียง เช่น กันรั้วขอบเขตของการก่อสร้าง , ตาข่ายกันวัสดุตกหล่น , การจัดเจ้าหน้าที่เวรยามของผู้รับจ้าง และอื่นๆตามสมควร
 - หากรูปแบบหรือรายการใดที่มีระบุในเอกสารชุดนี้ ให้ก่อสร้างตามแบบเดิมทุกประการ** ทั้งนี้ทั้งนั้นหากแบบหรือรายการใดที่ขัดแย้งกันหรือไม่ชัดเจน ให้ผู้รับจ้างเสนอปัญหาต่อ เจ้าของ และ / หรือ สถาปนิกผู้ออกแบบ พิจารณาตัดสินก่อนดำเนินการก่อสร้างหรือติดตั้ง
- เหล็กเส้น**
- เหล็กเส้นเสริมคอนกรีต ต้องเป็นเหล็กกล้าละมุน สามารถทนต่อการดัดเย็บเป็นมุม 180 องศา รอบมุมซึ่งมีเส้นผ่านศูนย์กลางเป็น 2 เท่าของเส้นผ่านศูนย์กลางของเหล็กเส้นนั้น ได้โดยไม่มีรอยแตกร้าวเกิดขึ้นตามผิว ผิวด้านนอกไม่มีสนิมขุมและไม่เปื้อนสีน้ำมันหรือสิ่งสกปรกอื่นใด
- เหล็กกลม มีกำลังคลาดไม่น้อยกว่า fy 2400 ksc.
เหล็กข้ออ้อย มีกำลังคลาดไม่น้อยกว่า fy 2800 ksc.
เหล็กแผ่น , เหล็กพืด
- ต้องเป็นกล้าละมุน เหนียว ไม่มีรอยแตกร้าว ไม่มีสนิมขุม ส่วนที่ต้องฝังติดกับเนื้อคอนกรีตต้องไม่เป็นสี น้ำมัน และสิ่งสกปรกอื่นใด

รายการประกอบแบบ

งานผูกเหล็ก
ระยะห่างระหว่างเหล็กเสริม ต้องห่างกันพอที่เนื้อคอนกรีตจะลงไปขัดประสานกันได้ โดยสมบูรณ์ ระยะห่างระหว่างผิวเหล็ก อย่างน้อย ต้องห่าง 2.5 มม. ถ้าเหล็กเสริมเป็นชั้นก็ให้เว้นระยะห่างผิวเหล็กบนผิวเหล็กล่าง อย่างน้อย 2.5 ซม. และไม่เกิน 3 ซม. เนื้อคอนกรีตป้องกันไฟต้องหนาไม่น้อยกว่า 2.5 ซม.

ก่อนวางเหล็กลงในแบบต้องใช้ลูกปูนทราย (1 ต่อ 1) หล่อให้ได้ตามขนาดหุ่นระหว่างเหล็กต่อเหล็ก และระหว่างเหล็กกับไม้แบบ ขนาดของลูกปูนที่ใช้กำหนดดังนี้

- ลูกปูนหนุนตะแกรงฐานรากหนาประมาณ 5 ซม.
- ลูกปูนระหว่างเหล็กต่อเหล็กหนาประมาณ 2.5 ซม.

ลูกปูนระหว่างเหล็กกับไม้หนาประมาณ 2.5 ซม.

งานก่ออิฐ และฉาบปูน
วัสดุทั่วไปเป็นอิฐมวลเบา ซีเมนต์ ทราย น้ำ เหมือนงาน คสล.

อัตราส่วนผสมปูนก่อ
เมื่อผสมปูนซีเมนต์แล้วต้องใช้ให้หมดภายใน 1 ชั่วโมง
ปูนซีเมนต์ 1 ส่วน ทรายหยาบ 3,5-4 ส่วน น้ำปริมาณเพียงพอทำงานได้ กำหนดให้ใช้น้ำประปา

การก่อ
ส่วนที่ชนกับเสาเอ็น คอนกรีตต้องเสียบเหล็ก ขนาด 6 มม. ไว้ที่เสาดังละช่องทุกระยะไม่เกิน 0.60 ม. และต้องทำการรดน้ำเสาคอนกรีตก่อนทำการก่อ

การใส่เอ็น คสล. ให้ใส่ตรงตำแหน่งต่อไปนี้
ผนังก่ออิฐ ผนังใหญ่ต้องมีทั้งทางตั้ง ทางนอน ต่อพื้นที่ไม่เกิน 6 ตร.ม. ทับหลังผนังก่ออิฐ บนและล่าง วงกบ ประตู หน้าต่าง ด้านข้างวงกบ ประตู หน้าต่าง และตรงมุมห้องที่มีผนังก่ออิฐมาชนกัน

อัตราส่วนผสมปูนฉาบ เมื่อผสมปูนซีเมนต์แล้ว
ต้องใช้ให้หมดภายใน ครึ่งชั่วโมง
ปูนซีเมนต์ 1 ส่วน
ปูนขาว 1 ส่วน
ทรายละเอียด 3 ส่วน

งานไม้
ไม้แบบ ต้องเป็นไม้ที่ยึดหดตัวได้น้อยที่สุด (ไม่เกิน 0.02 %)
ไม่ดูดน้ำมากเกินไป
หนาไม่น้อยกว่า 1"

ไม้ที่ใช้ในงานสถาปัตยกรรม หรือ โครงสร้าง (วงกบ,คาน,ตง ฯลฯ) ไม้ต้องเป็นไม้เนื้อแข็งไม่มีรูโพรง แตกร้าว บิดงอ และซบผกพร่องอื่นๆ เป็นไม้ที่ผ่านการอบแห้ง หากมีการยึดหดตัวผู้รับจ้างต้องแก้ไขและรับผิดชอบต่อความเสียหายทั้งหมด โครงไม้ทั้งหมดต้องทาน้ำยากันปลวก

เหล็กรูปพรรณ
เหล็กรูปพรรณแบบรีดร้อน ใช้เกรด A-36 <ASTM>
เหล็กรูปพรรณแบบรีดเย็น ใช้เกรด A-245
ลูปเชื่อม ใช้เกรด E 70xx ขนาดไม่น้อยกว่า 3 มม. เชื่อมรอบจุดต่อ

หมายเหตุ
การก่อสร้าง ให้เป็นไปตามมาตรฐานของวิศวกรรมและมาตรฐานทางสถาปัตยกรรม ให้ถือว่า รายละเอียดประกอบแบบปะหน้านี้เป็นส่วนหนึ่งของสัญญา หากมีข้อสงสัยในแบบก่อสร้าง ผู้รับเหมาต้องสอบถามเพื่อขอความชัดเจนจากสถาปนิกเจ้าของแบบ และ วิศวกร และ แจ้งให้เจ้าของโครงการทราบก่อนสร้างจริง

งานคอนกรีต

- การประกอบไม้แบบต้องประกอบให้แนบสนิท ไม่ให้มีรอยรั่ว ต้องติดตั้งอยู่ในลักษณะที่มั่นคงแข็งแรงทนต่อน้ำหนักความดันของเนื้อคอนกรีตและแรงกระแทกกระทั้นของเครื่องสั่นแบบหล่อ ต้องทำให้อุดได้ง่าย ให้ทำของสำหรับล้างแบบและเทคอนกรีต ห้ามใช้ดินอุดภายในแบบ ไม้แบบต้องสะอาดไม่เป็นสี น้ำมันหรือสิ่งอื่นที่ทำให้คอนกรีตเสื่อมคุณภาพ

การผสมคอนกรีต

- 1) เครื่องมือผสมโดยทั่วไปให้ใช้เครื่องมือผสมแบบถังหมุนด้วยเครื่องยนต์ นอกจากก่อสร้างปลักย่อยจึงจะอนุญาตให้ผสมด้วยมือในกะบะ
- 2) การตวงซีเมนต์ ทรายและหิน หรือกรวดต้องมีกะบะตวงให้ได้อัตราส่วน 1 ต่อ 2 ต่อ 4 การผสมต้องคลุกเคล้าซีเมนต์ ทราย หินหรือกรวด และน้ำให้เข้ากันโดยทั่วถึงเป็นเนื้อเดียวกันก่อนจึงเทได้

การเทคอนกรีต


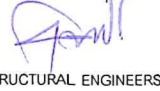
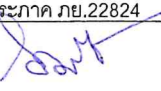

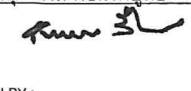
- 1) ก่อนเทคอนกรีตลงในแบบ (รับจ้างต้องแจ้งให้เจ้าหน้าที่ควบคุมการก่อสร้างตรวจดู แบบ ขนาดของเหล็ก การผูกและการวางเหล็กให้ถูกต้องเรียบร้อย ต้องล้างแบบให้สะอาด ไม่ให้มีไม้แบบชุ่มน้ำ เมื่อเจ้าหน้าที่เห็นว่าถูกต้องและเรียบร้อยแล้วจึงให้ลงมือเทคอนกรีตได้
- 2) คอนกรีตผสมเสร็จใหม่ ๆ ห้ามผสมทิ้งไว้นานเกินกว่า 30 นาที
- 3) ต้องใช้เครื่องมือสั่นคอนกรีต ในการเทคอนกรีตทุกครั้ง
- 4) การเทคอนกรีตเพื่อหล่อโครงสร้างใหญ่ ๆ ที่ไม่สามารถหล่อให้เสร็จในคราวเดียวได้ จะต้องเตรียมผิวต่อไว้สำหรับเทครั้งต่อไปโดยกันไม้ตรง ๆ ตามที่กำหนดไว้ดังนี้

- เสาให้เทถึงระดับ 3 ซม. ต่ำจากท้องคาน
- พื้นให้เทถึงกลางแผ่นหรือเต็มแผ่นพอดี ขณะเทให้ผุดต่อด้วยพอบขนาด 7 ให้ตกแต่งผิวต่อโดยใช้แปรงโลหะขัดปูนทรายออกจากผิวให้หมด แล้วใช้น้ำล้างให้สะอาด หาสีของสีสะอาด เช่น ผ่าคลุมไว้ เมื่อเทต่อให้ตรวจดูความสะอาดอีกครั้งหนึ่ง และรดน้ำให้ชุ่มก่อนเท

- 5) การเทคอนกรีตตามส่วนของโครงสร้างต่าง ๆ ต้องปฏิบัติดังนี้
 - การเทเสา คานยื่นให้เทจากโคนคานไปหาปลายคาน
 - 6) การเทพื้นที่กันสาดที่ติดกับคาน ต้องเทให้เสร็จในคราวเดียวกัน
 - การถอดไม้แบบในระหว่างที่คอนกรีตกำลังเริ่มแข็งตัวในไม้แบบห้ามกระเทือนหรือโยกคลอนแบบเป็นอันขาด การถอดไม้แบบจะกระทำได้ตามลักษณะโครงสร้างและระยะเวลาดังต่อไปนี้

- แบบด้านข้างของเสา คาน กำแพง ถอดเมื่อครบ 3 วัน
- แบบล่างรองรับพื้น กันสาด คาน ถอดแบบเมื่อ 15 วันแต่ต้องค้ำกลางพื้น ปลายกันสาด กลางคาน ต่อไปอีก 14 วัน

โครงสร้างบางส่วนที่จำเป็นจะต้องถอดแบบตามเวลาที่แตกต่างกว่านี้ให้ผู้รับจ้างจะต้องสอบถามจากสถาปนิก หรือ วิศวกรผู้ออกแบบก่อน เมื่อถอดไม้แบบออกแล้วผู้รับจ้างจะต้องแจ้งให้เจ้าหน้าที่ผู้ควบคุมการก่อสร้างตรวจ ถ้าปรากฏว่ามีสิ่งบกพร่อง เช่น มีโพรง หรือเหล็กผิดลักษณะจะต้องแก้ไขส่วนที่เกี่ยวกับโครงสร้างนั้นให้ถูกต้องเสียก่อน การซ่อมแซมโพรงคอนกรีต ให้ใช้ซีเมนต์ ทราย 1 ต่อ 1 ผสมน้ำเหลวพอควรอุดให้เรียบเป็นผิวเดียวกัน ก่อนการอุดต้องรดน้ำหรือน้ำปูนซีเมนต์ที่โพรงให้ชุ่ม

			
PROJECT NAME :			
โครงการก่อสร้างและปรับปรุงสิ่งอำนวยความสะดวกสำหรับผู้สูงอายุและคนพิการ ตำบลควนปริง อำเภอเมืองตรัง จังหวัดตรัง			
OWNER :			
มหาวิทยาลัยสงขลานครินทร์ วิทยาเขตตรัง			
LOCATION : วัดนิโครธาราม ตำบลทับเที่ยง อำเภอ เมืองตรัง จังหวัด ตรัง			
ARCHITECTS :		AUTHORIZED SIGNATURE:	
คัมภีร์ คล้ามนฤมล-ภสศ.5050			
			
STRUCTURAL ENGINEERS :			
โสมนัส แก้วประภาค ภย.22824			
			
รองคณบดีสถาบันศึกษาระบบสารสนเทศ :			
ผศ.ตรีชาติ เล่าแก้วหนู			
			
รองอธิการบดี ม.สงขลานครินทร์ วิทยาเขตตรัง :			
รศ.ดร.อุดมผล พิชนิไพบลีย์			
			
DRAWN BY :			
ลัดดาวัลย์ อ่อนทอง สด.ป.			
ณัฐภัทร ศิริสุข สด.ป.			
สิริภัทร หุ่นย่อง สด.ป.			
DRAWING TITLE :			
รายการประกอบแบบ1			
FILE :			
ISSUED/REVISION :			
NO.	DESCRIPTION	BY	DATE
ISSUE OF PACKAGE			
<input type="checkbox"/> แบบเพื่อการนำเสนอ PRESENTATION		<input type="checkbox"/> แบบเพื่อการจัดทำสัญญา CO-ORDINATION	
<input checked="" type="checkbox"/> แบบขออนุญาตก่อสร้าง AUTHORITY SUBMITTAL		<input type="checkbox"/> แบบประกวดราคา BIDDING DOCUMENT	
<input type="checkbox"/> แบบคู่สัญญาก่อสร้าง CONTRACT DOCUMENT		<input checked="" type="checkbox"/> แบบก่อสร้าง CONSTRUCTION DOCUMENT	
DRAWING NO.			
A-02			
SHEET :		TOTAL :	
02		37	
มาตราส่วน :			
1:100			



ลักษณะทางสถาปัตยกรรม

การรักษาคอนกรีต

ภายใน 24 ชม. ที่คอนกรีตยังไม่แข็งตัว ต้องคลุมคอนกรีตไว้ไม่ให้ถูกแดด น้ำหรือน้ำฝนและป้องกันมิให้ได้รับการกระทบกระเทือนใด ๆ ทั้งสิ้น หลังจากที่ถอดไม้แบบออกแล้ว ให้ปมคอนกรีตอย่างน้อยอีก 7 วัน ถ้าเป็นเสาหรือคาน ให้ใช้กระสอบคลุมและรดน้ำให้ชุ่มอยู่ตลอดเวลา ส่วนที่เป็นพื้นหรือกันสาดให้ใช้น้ำเทรดให้ชุ่มหรือน้ำขังไว้

1. งานก่ออิฐปูนหรือฉาบปูน ให้ปฏิบัติดังนี้

- อิฐที่นำไปก่อต้องชุ่มน้ำจนอิ่มตัว
- ส่วนผสมของปูนให้ได้สัดส่วนดังนี้

1) ปูนก่อทั่วไป ซีเมนต์ ปูนขาว ทรายหยาบ เท่ากับ 1:1:2

(โดยปริมาตร)

2) ปูนปูกระเบื้องผนังและปูกระเบื้องพื้น ซีเมนต์ ทรายละเอียด เท่ากับ 1:2 (โดยปริมาตร)

3) ปูนฉาบผิวหน้าภายใน ซีเมนต์ ทรายละเอียด เท่ากับ 1:2:4

(โดยปริมาตร)

4) ปูนฉาบผิวหน้าภายนอก ซีเมนต์ ทรายละเอียด เท่ากับ 1:2:5

(โดยปริมาตร)

5) ปูนฉาบกันน้ำ ซีเมนต์ ทรายละเอียด เท่ากับ 1:1

(โดยปริมาตร)

2. การผสมปูนขาวและทราย ต้องสำหรับใช้ในวันหนึ่งๆ เท่านั้น และเมื่อผสมกับซีเมนต์ไว้มากกว่า 1 ชม ห้ามนำมาใช้

3. การฉาบผิวภายนอกและภายในต้องหนาประมาณ 1 ซม. การฉาบปูนผิวเนื้อกันสาดกันน้ำต้องหนาประมาณ 0.5 ซม.

4. แนวปูนก่อต้องหนาประมาณ 1 ซม. การเรียงก่อต้องกดอิฐและใช้เกียงอัดปูนให้แน่น ไม่มีรู ไม่มีช่องแนวอิฐ ต้องได้ระดับ ผิวน้ำที่ก่อต้องเรียบและได้ดิ่งและดูเป็นระดับเดียวกันทั้งทางนอนและทางตั้ง

5. การก่ออิฐสำหรับผนังทั่วไปจะต้องใส่เอ็น ค.ส.ล. โดยให้เสริมเหล็ก 2 Ø 6 มม. ระยะห่าง 20 ซม. การใส่เอ็น ค.ส.ล. ให้ใส่ตรงตามตำแหน่งดังต่อไปนี้

- ผนังก่ออิฐผืนใหญ่ทั้งแนวตั้งและแนวนอนต่อพื้นที่ไม่เกิน 6 ตารางเมตร
- ทับหลังผนังก่ออิฐได้วงกบหน้าต่าง
- ด้านข้างวงกบประตู
- ตรงมุมของห้องที่ก่อผนังอิฐชนกัน
- และในที่อื่น ๆ ที่เหมาะสม

ในการใส่เอ็น ค.ส.ล. ไม่ว่าจะป็นทางตั้งหรือทางนอนจะต้องมีที่เสียบเหล็ก 2 Ø 6 มม. ไว้ในเสาหรือในคาน (แล้วแต่กรณี) ส่วนหน้าก่อนเทคอนกรีต

พื้น การปูพื้น จะต้องปูพื้นให้ถูกต้องตามหลักวิชาการและกรรมวิธีของผู้ผลิต วัสดุที่นำมาใช้ ต้องไม่มีตำหนิ แตก บิ่น งอ ร้าว และต้องเป็นของใหม่ การปูกระเบื้องจะต้องได้แนว

การจัดวางกระเบื้องต้องพยายามให้ลงตัว เมื่อปูแล้วต้องไม่เป็นแอ่ง ส่วนที่ลาดเอียงให้เป็นไปตามแบบ วัสดุปูพื้นต้องได้มาตรฐาน มอก.

ผนัง ผนังทั่วไป เป็นผนังก่ออิฐมอญ จากผู้ผลิตที่เชื่อถือได้ ขนาดและคุณภาพได้มาตรฐาน ก่อด้วยปูนก่ออิฐมวลเบาไม่เกิน 1 ซม. ปูนที่ใช้ในการก่อและฉาบ เป็นของตราเสือหรือเทียบเท่า ผนังฉาบปูนใช้อัตราส่วน 1:4 ระหว่างปูนซีเมนต์กับทรายละเอียด ปูนฉาบผสมด้วยน้ำยาผสมปูนฉาบในอัตราส่วนตามข้อกำหนดของผู้ผลิต วัสดุผิวตามแบบกำหนดหรือ ตามผู้ว่าจ้าง

งานสีอาคาร

ผิววัสดุที่เป็นปูน ทาด้วยสีกันเชื้อรา 1 ครั้ง และทาสีพลาสติก 2 ครั้ง (ผิวภายนอกใช้ สีพลาสติกภายนอก, ผิวภายใน ใช้สีพลาสติกภายใน)

ใช้ สี มาตรฐาน TOA,หรือเทียบเท่า

ผิววัสดุที่เป็นเหล็ก ทาด้วยสีรองพื้นกันสนิม 1 ครั้ง และทาสีน้ำมันทับ 2 ครั้ง

ผิววัสดุที่เป็นไม้ ทารองพื้นสีกันเชื้อรา 1 ชั้นสีน้ำมัน 2 ชั้น หรือสีธรรมชาติ

หลังคา

แผ่นเมทัลชีท ใช้ระบบคลิปล็อก (Klip-Lok) สีน้ำตาลเข้ม โครงสร้างเป็นเหล็กรูปพรรณ ความหนาตามที่ระบุ

เชิงชาย

แผ่นไม้เชิงชายไฟเบอร์ซีเมนต์ สีรองพื้น ทาสีจริงทับได้ทันที ขนาด 20*400*1.6 ซม.

หมายเหตุ

รายการประกอบแบบก่อสร้างมาตรฐานดังกล่าวข้างต้น หากมิได้ระบุให้ถือตามที่ระบุไว้ในแบบ รายการต่างๆ หากมีปัญหาให้ปรึกษา สถาปนิกผู้ออกแบบ หรือ วิศวกรผู้ออกแบบ

PROJECT NAME :
โครงการก่อสร้างและปรับปรุงสิ่งอำนวยความสะดวกสำหรับผู้สูงอายุและคนพิการ ตำบลควนปริง อำเภอเมืองตรัง จังหวัดตรัง

OWNER :
มหาวิทยาลัยสงขลานครินทร์
วิทยาเขตตรัง

LOCATION : วัดนิโครธาราม
ตำบลทับเที่ยง อำเภอเมืองตรัง
จังหวัด ตรัง

ARCHITECTS : AUTHORIZED SIGNATURE:

คิมกีร์ คล้ามนฤมล ภ.ศด.5050

STRUCTURAL ENGINEERS :

ไสมนัส แก้วประภาค ภย.22824

รองคณบดีคณสถาปัตยกรรมศาสตร์ :

ผศ.ตรีชาติ เล่าแก้วหนู

รองอธิการบดี ม.สงขลานครินทร์วิทยาเขตตรัง :

รศ.ดร.อุดมผล พิชนิไพบลีย์

DRAWN BY :

ลัดดาวัลย์ อ่อนทอง สด.บ.

ณัฐภัทร ศิริสุข สด.บ.

สิริภัทร ทั่นยอง สด.บ.

DRAWING TITLE :
รายการประกอบแบบ2

FILE :

NO.	DESCRIPTION	BY	DATE

ISSUE OF PACKAGE
 แบบเพื่อการนำเสนอ PRESENTATION
 แบบเพื่อการประสานงาน CO-ORDINATION
 แบบเพื่ออนุญาตก่อสร้าง AUTHORITY SUBMITTAL
 แบบประกวดราคา BIDDING DOCUMENT
 แบบคู่สัญญาก่อสร้าง CONTRACT DOCUMENT
 แบบก่อสร้าง CONSTRUCTION DOCUMENT

DRAWING NO.
A-03

SHEET : 03 TOTAL : 37

มาตราส่วน : 1:100



PROJECT NAME :
โครงการก่อสร้างและปรับปรุงสิ่งอำนวยความสะดวกสำหรับผู้สูงอายุและคนพิการ ตำบลควนจริง อำเภอเมืองตรัง จังหวัดตรัง

OWNER :
มหาวิทยาลัยสงขลานครินทร์
วิทยาเขตตรัง

LOCATION : วัดนิโครธาราม
ตำบลทับเที่ยง อำเภอเมืองตรัง
จังหวัด ตรัง

ARCHITECTS : AUTHORIZED SIGNATURE:
คัมภีร์ ศศิมาณฑล ภสค.5050

STRUCTURAL ENGINEERS :
โสมนัส แก้วประกาศ กย.22824

รองคณบดีคณสถาปัตยกรรมศาสตร์ :
ผศ.ตรีชาติ เล่าแก้วหนู

รองอธิการบดี ม.สงขลานครินทร์ วิทยาเขตตรัง :
รศ.ดร.อุดมผล พิชนิไพบูลย์

DRAWN BY :
ลัดดาวัลย์ อ่อนทอง สด.บ.

นัฐภัทร ศรีสุข สด.บ.
สิริภัทร หันย่อง สด.บ.

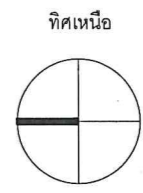
DRAWING TITLE :
ผังวัดนิโครธาราม

FILE :
ISSUED/REVISION :
NO. DESCRIPTION BY DATE

ISSUE OF PACKAGE
 แบบเพื่อการทำเสนอ PRESENTATION
 แบบเพื่อการประสานงาน CO-ORDINATION
 แบบขออนุญาตปลูกสร้าง AUTHORITY SUBMITTAL
 แบบประกวดราคา BIDDING DOCUMENT
 แบบคู่สัญญาก่อสร้าง CONTRACT DOCUMENT
 แบบก่อสร้าง CONSTRUCTION DOCUMENT

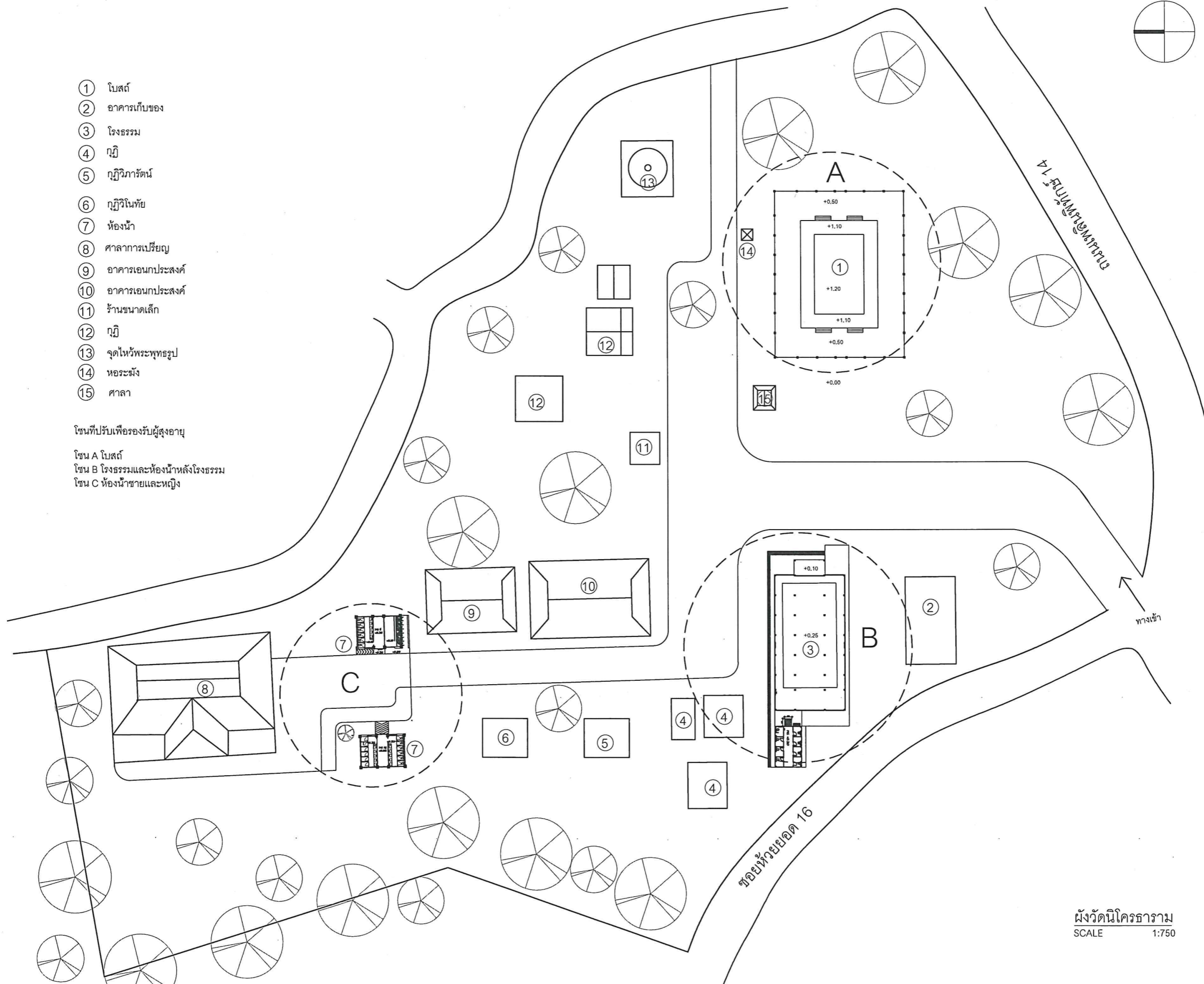
DRAWING NO.
A-04

SHEET : 04 TOTAL : 37
มาตราส่วน : 1:750

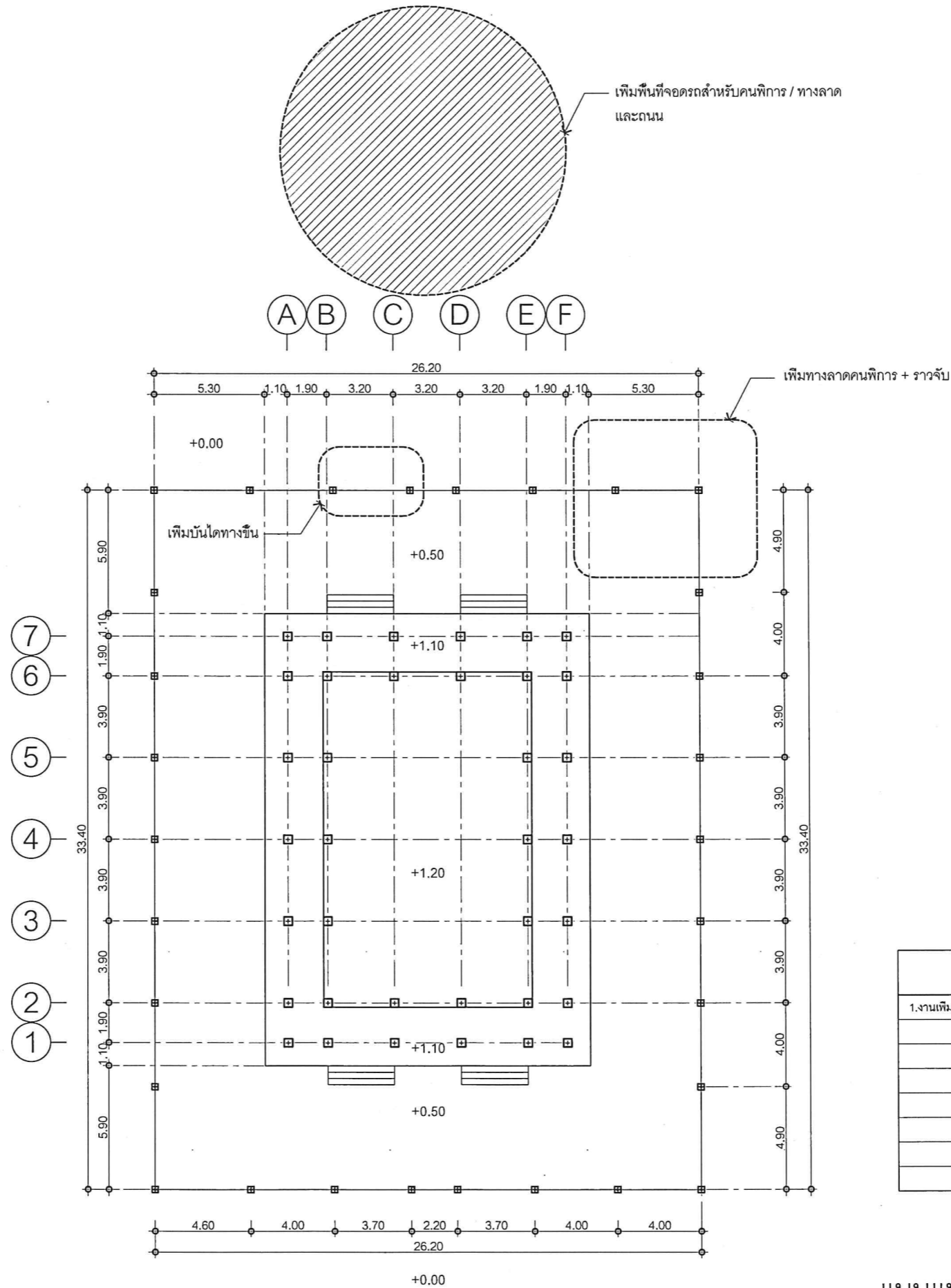


- ① โบสถ์
- ② อาคารเก็บของ
- ③ โรงธรรม
- ④ กุฏิ
- ⑤ กุฏิวิหารรัตน์
- ⑥ กุฏิวิโนทัย
- ⑦ ห้องน้ำ
- ⑧ ศาลาการเปรียญ
- ⑨ อาคารเอนกประสงค์
- ⑩ อาคารเอนกประสงค์
- ⑪ ร้านขนาดเล็ก
- ⑫ กุฏิ
- ⑬ จุดไหว้พระพุทธรูป
- ⑭ หอระฆัง
- ⑮ ศาลา

โซนที่ปรับเพื่อรองรับผู้สูงอายุ
โซน A โบสถ์
โซน B โรงธรรมและห้องน้ำหลังโรงธรรม
โซน C ห้องน้ำชายและหญิง

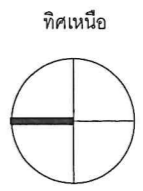



ผังวัดนิโครธาราม
SCALE 1:750



รายการ	รายละเอียด
1.งานเพิ่มเติม	
1.1	สร้างทางลาดใหม่ + ติดตั้งราวจับ (ตามแบบวิศวกรรม)
1.2	ติดตั้งราวจับและอุปกรณ์
1.3	สร้างพื้นที่จอดรถคนพิการใหม่ และสร้างถนนใหม่
1.4	ป้ายสัญลักษณ์ที่จอดรถคนพิการ

แบบแปลนพระอุโบสถเดิม
SCALE 1:250





PROJECT NAME :
โครงการก่อสร้างและปรับปรุงสิ่งอำนวยความสะดวกสำหรับผู้สูงอายุและคนพิการ ตำบลควนบริง อำเภอเมืองตรัง จังหวัดตรัง

OWNER :
มหาวิทยาลัยสงขลานครินทร์
วิทยาเขตตรัง

LOCATION : วัดนิโครธาราม
ตำบลทับเที่ยง อำเภอเมืองตรัง
จังหวัด ตรัง

ARCHITECTS : AUTHORIZED SIGNATURE:
คิมกีร์ คล้ามบุณล ภาส.5050

STRUCTURAL ENGINEERS :
โสมนัส แก้วประภาค ภย.22824

รองคณบดีคณะสถาปัตยกรรมศาสตร์ :
ผศ.ตรีชาติ เล้าแก้วหนู

รองอธิการบดี ม.สงขลานครินทร์ วิทยาเขตตรัง :
รศ.ดร.อุดมผล พิชนไพบุลย์

DRAWN BY :
ลัดดาวัลย์ อ่อนทอง สด.บ.
ณัฐภัทร ศรีสุข สด.บ.
สิริภัทร หน้อยอง สด.บ.

DRAWING TITLE :
แปลนพระอุโบสถเดิม

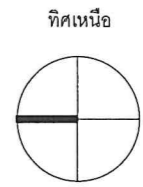
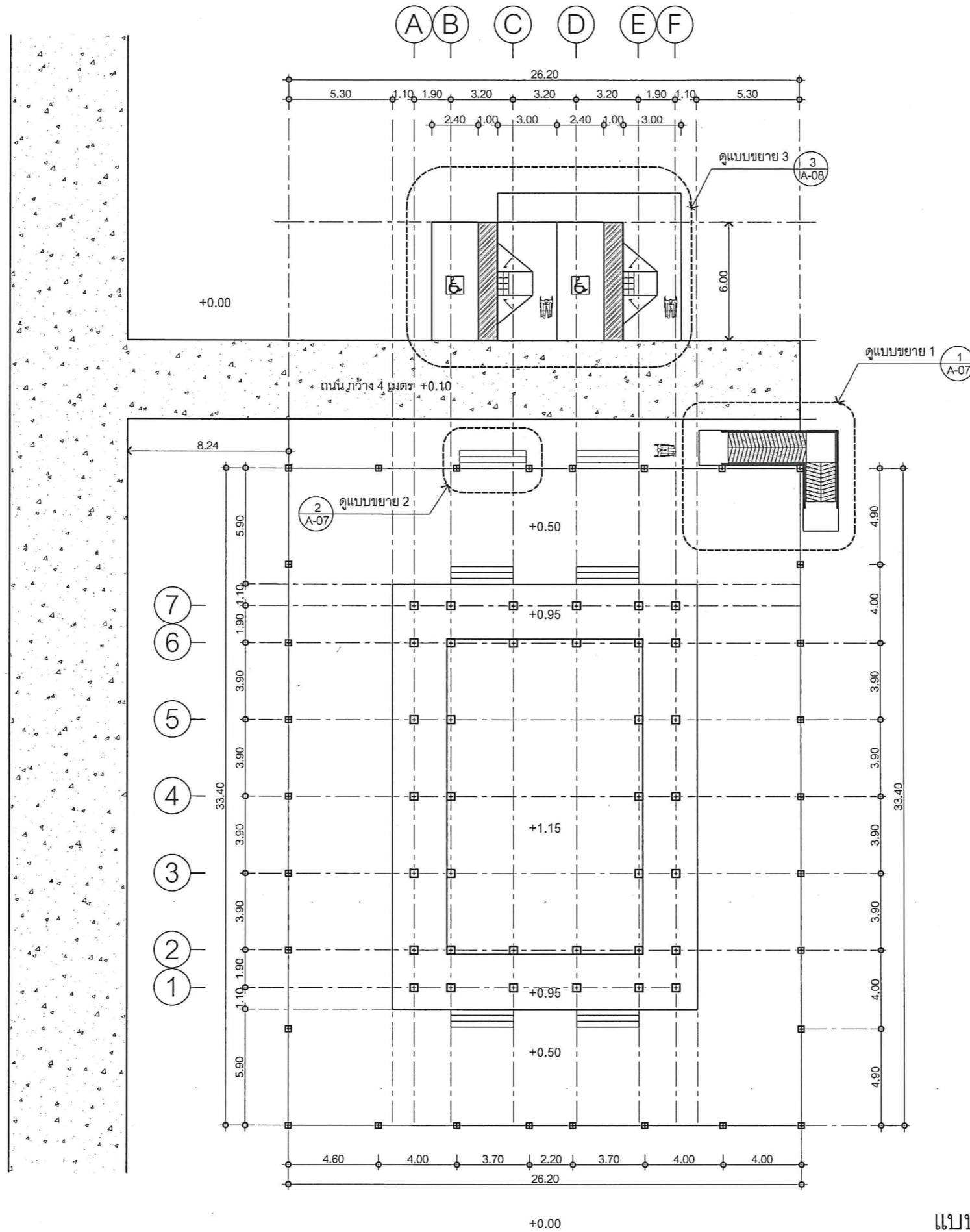
FILE :			
ISSUED/REVISION :			
NO.	DESCRIPTION	BY	DATE

ISSUE OF PACKAGE
 แบบเพิกการนำเสนอ PRESENTATION
 แบบเพิกการประสานงาน CO-ORDINATION
 แบบขออนุญาตก่อสร้าง AUTHORITY SUBMITTAL
 แบบประกวดราคา BIDDING DOCUMENT
 แบบคู่สัญญาก่อสร้าง CONTRACT DOCUMENT
 แบบก่อสร้าง CONSTRUCTION DOCUMENT

DRAWING NO.
A-05

SHEET : 05	TOTAL : 37
---------------	---------------

มาตราส่วน :
1:250



PROJECT NAME :
โครงการก่อสร้างและปรับปรุงสิ่งอำนวยความสะดวกสำหรับผู้สูงอายุและคนพิการ
ตำบลควนปริง อำเภอเมืองตรัง
จังหวัดตรัง

OWNER :
มหาวิทยาลัยสงขลานครินทร์
วิทยาเขตตรัง

LOCATION : วัดนิโครธาราม
ตำบลทับเที่ยง อำเภอเมืองตรัง
จังหวัด ตรัง

ARCHITECTS : AUTHORIZED SIGNATURE:

คัมภีร์ คล้ามนฤมล ภสจ.5050

STRUCTURAL ENGINEERS :

โสมนัส แก้วประภาค ภย.22824

รองคณบดีคณะสถาปัตยกรรมศาสตร์ :

ผศ.ตรีชาติ เล้าแก้วหนู

รองอธิการบดี ม.สงขลานครินทร์ วิทยาเขตตรัง :

รศ.ดร.อุดมผล พิชนิไพบลย์

DRAWN BY :

ลัดดาวัลย์ อ่อนทอง สจ.บ.

ณัฐภัทร ศรีสุข สจ.บ.

สิริภัทร หุ่นย่อง สจ.บ.

DRAWING TITLE :

แปลนพระอุโบสถใหม่

FILE :

ISSUED/REVISION :

NO.	DESCRIPTION	BY	DATE

ISSUE OF PACKAGE

<input type="checkbox"/> แบบเพิกถอนเสนอ	PRESENTATION
<input type="checkbox"/> แบบเพิกถอนประสานงาน	CO-ORDINATION
<input checked="" type="checkbox"/> แบบขออนุญาตก่อสร้าง	AUTHORITY SUBMITTAL
<input type="checkbox"/> แบบประกวดราคา	BIDDING DOCUMENT
<input type="checkbox"/> แบบคู่มือก่อสร้าง	CONTRACT DOCUMENT
<input checked="" type="checkbox"/> แบบก่อสร้าง	CONSTRUCTION DOCUMENT

DRAWING NO.

A-06

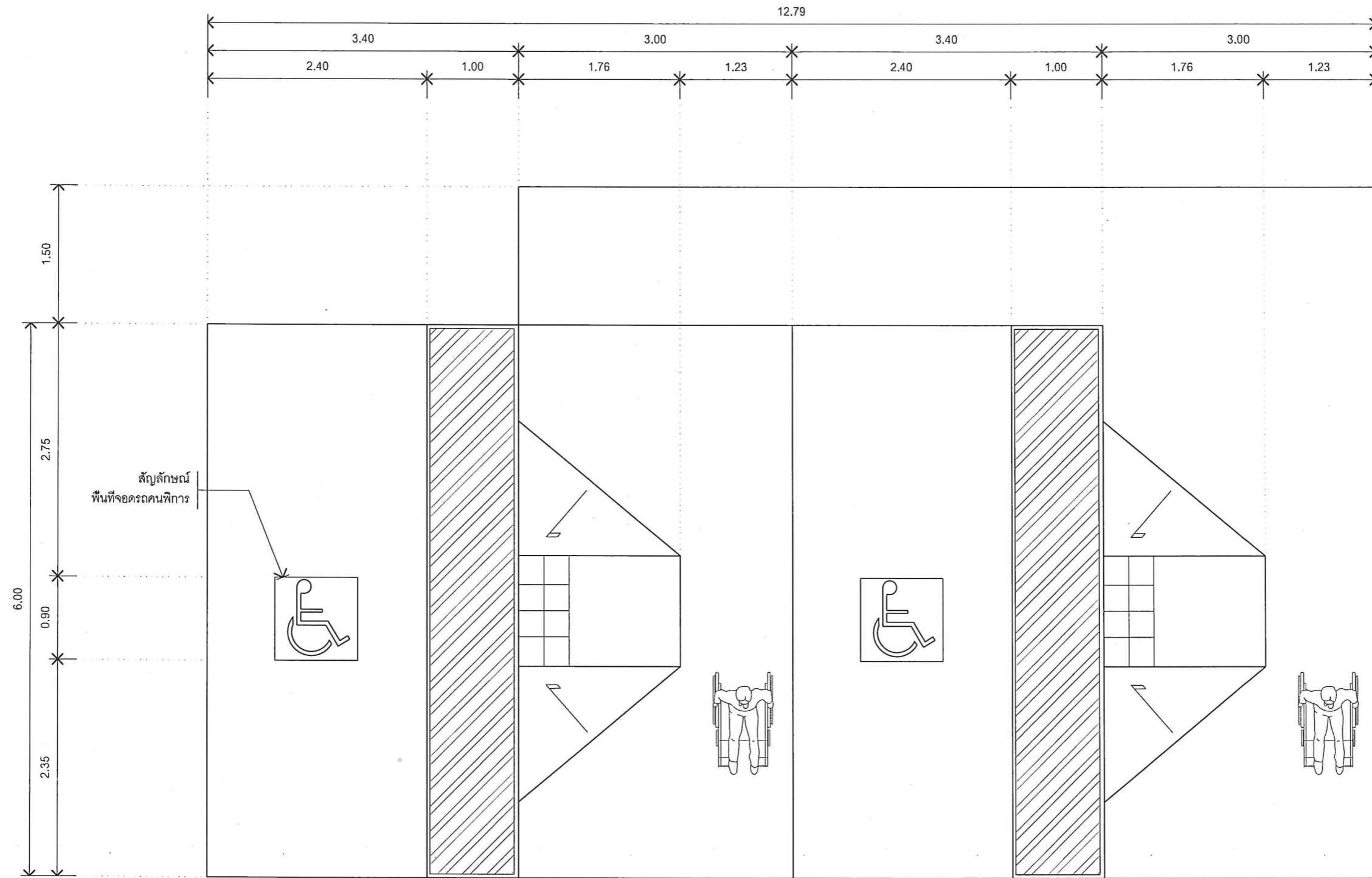
SHEET : 06

TOTAL : 37

มาตราส่วน :

1:250

แบบแปลนพระอุโบสถปรับปรุงใหม่
SCALE 1:250



ที่จอดรถคนพิการ
เส้นขอบและสัญลักษณ์คนพิการสีขาว เส้นทะแยงสีเหลือง

ที่จอดรถคนพิการ
เส้นขอบและสัญลักษณ์คนพิการสีขาว เส้นทะแยงสีเหลือง

ถนนภายในโครงการ กว้าง 4 เมตร +0.10

แบบขยายที่จอดรถคนพิการ
SCALE 1:50

PROJECT NAME :
โครงการก่อสร้างและปรับปรุงสิ่งอำนวยความสะดวกสำหรับผู้สูงอายุและคนพิการ
ตำบลควนปริง อำเภอเมืองตรัง
จังหวัดตรัง

OWNER :
มหาวิทยาลัยสงขลานครินทร์
วิทยาเขตตรัง

LOCATION : วัดนิโครธาราม
ตำบลทับเที่ยง อำเภอเมืองตรัง
จังหวัด ตรัง

ARCHITECTS : AUTHORIZED SIGNATURE:

คัมภีร์ คัลามณฑล ภสท.5050

STRUCTURAL ENGINEERS :

โสมนัส แก้วประกาศ ภย.22824

รองคณบดีคณะสถาปัตยกรรมศาสตร์ :

ผศ.ตรีชาติ เล่าแก้วหนู

รองอธิการบดี ม.สงขลานครินทร์ วิทยาเขตตรัง :

รศ.ดร.อุดมผล พิชนิไพบูลย์

DRAWN BY :

ลัดดาวัลย์ อ่อนทอง สด.บ.

ณัฐภัทร ศรีสุข สด.บ.

สิริภัทร หุ่นย่อง สด.บ.

DRAWING TITLE :

แบบขยายที่จอดรถ

FILE :

ISSUED/REVISION :

NO.	DESCRIPTION	BY	DATE

ISSUE OF PACKAGE

- แบบเพื่อการทำงาน PRESENTATION
- แบบเพื่อประสานงาน CO-ORDINATION
- แบบขออนุญาตปลูกสร้าง AUTHORITY SUBMITTAL
- แบบประกวดราคา BIDDING DOCUMENT
- แบบคู่มือก่อสร้าง CONTRACT DOCUMENT
- แบบก่อสร้าง CONSTRUCTION DOCUMENT

DRAWING NO.

A-08

SHEET :

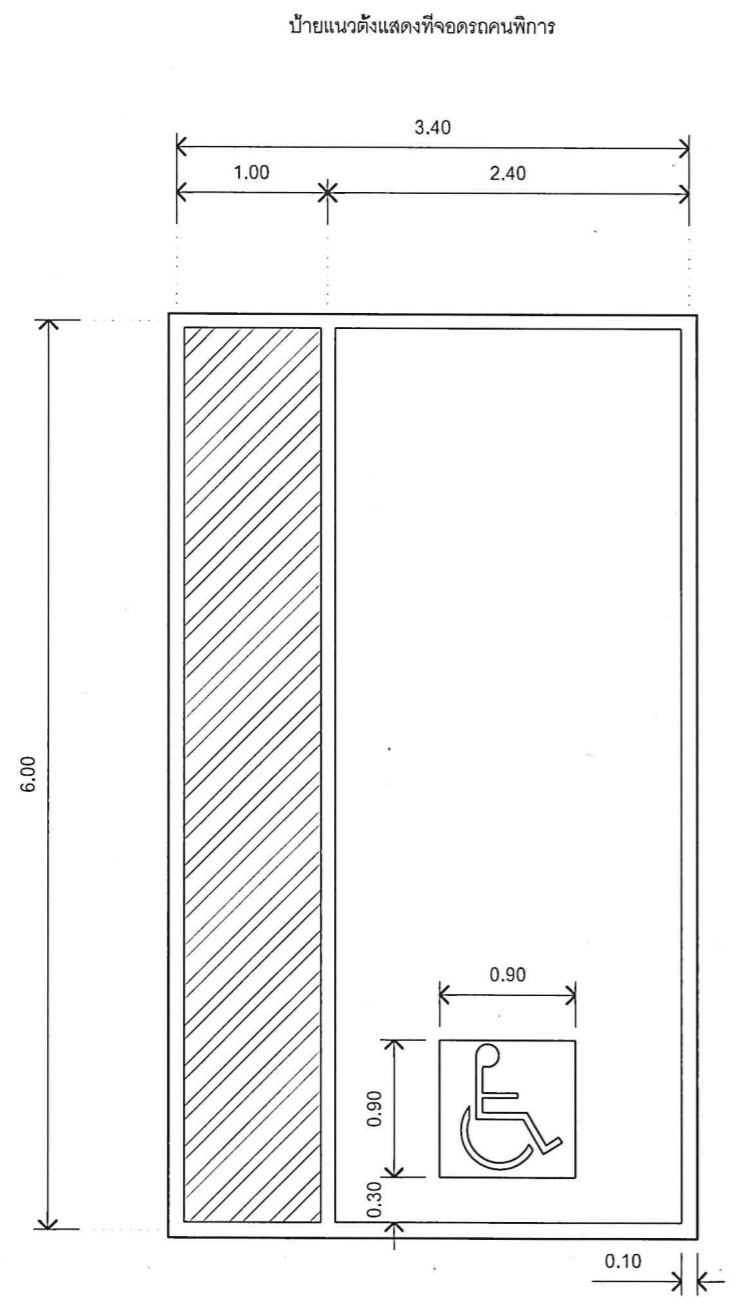
08

TOTAL :

37

มาตราส่วน :

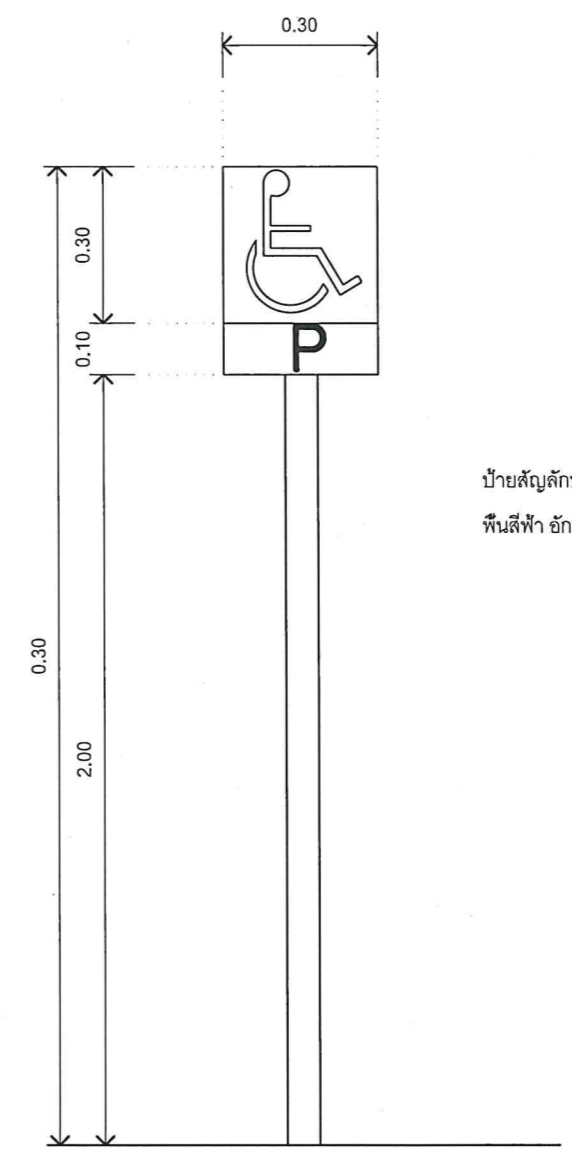
1:50



ป้ายแนวตั้งแสดงที่จอดรถคนพิการ

ที่จอดรถคนพิการ
เส้นขอบและสัญลักษณ์คนพิการสีขาว เส้นทะแยงสีเหลือง

แบบผังแสดงที่จอดรถคนพิการ
SCALE 1:50



ป้ายสัญลักษณ์ที่จอดรถคนพิการ
พื้นสีฟ้า อักษรสีขาว

แบบขยายป้ายแนวตั้งที่จอดรถคนพิการ
SCALE 1:15



PROJECT NAME :
โครงการก่อสร้างและปรับปรุงสิ่งอำนวยความสะดวกสำหรับผู้สูงอายุและคนพิการ
ตำบลควนปริง อำเภอเมืองตรัง จังหวัดตรัง

OWNER :
มหาวิทยาลัยสงขลานครินทร์
วิทยาเขตตรัง

LOCATION : วัดนิโครธาราม
ตำบลทับเที่ยง อำเภอเมืองตรัง
จังหวัด ตรัง

ARCHITECTS : AUTHORIZED SIGNATURE:

คัมภีร์ วัฒนามงคล ภสค.5050

STRUCTURAL ENGINEERS :
[Signature]

โสมนัส แก้วประกาศ ภย.22824

รองคณบดีคณะสถาปัตยกรรมศาสตร์ :

ผศ.ตรีชาติ เล่าแก้วหนู

รองอธิการบดี ม.สงขลานครินทร์ วิทยาเขตตรัง :

รศ.ดร.อุดมผล พิชนันท์ไชย

DRAWN BY :

ลัดดาวัลย์ อ่อนทอง สด.บ.

ณัฐภัทร ศรีสขุ สด.บ.

สิริภัทร หุ่นย่อง สด.บ.

DRAWING TITLE :
แบบแสดงสัญลักษณ์
ที่จอดรถคนพิการ

FILE :

ISSUED/REVISION :

NO.	DESCRIPTION	BY	DATE

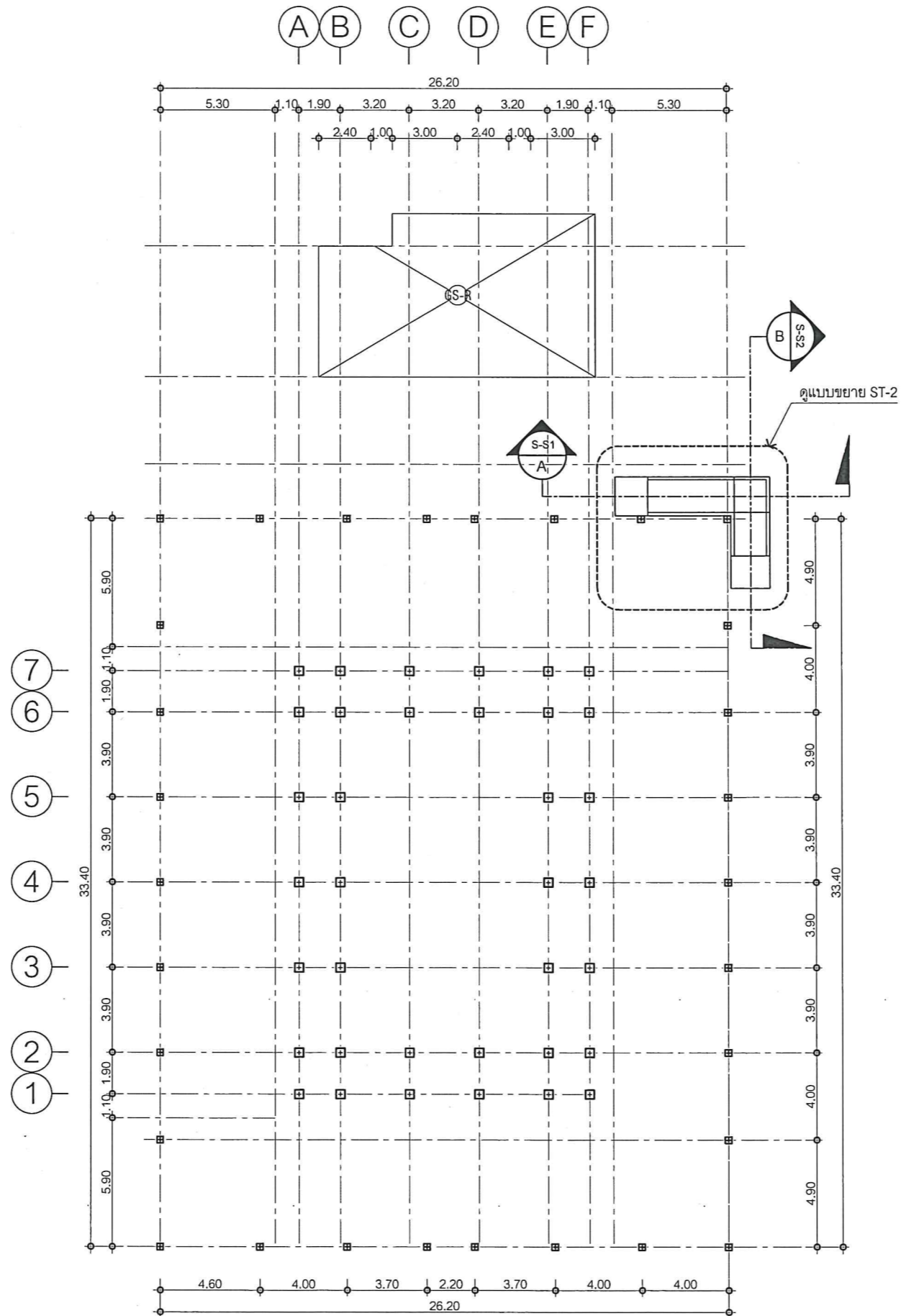
- ISSUE OF PACKAGE
- แบบเพื่อการนำเสนอ PRESENTATION
 - แบบเพื่อการประสานงาน CO-ORDINATION
 - แบบขออนุญาตก่อสร้าง AUTHORITY SUBMITTAL
 - แบบประกวดราคา BIDDING DOCUMENT
 - แบบสัญญาก่อสร้าง CONTRACT DOCUMENT
 - แบบก่อสร้าง CONSTRUCTION DOCUMENT

DRAWING NO.

A-09

SHEET : 09 TOTAL : 37

มาตราส่วน : 1:50



แบบแปลนพระอุโบสถ(แปลนโครงสร้าง)
SCALE 1:250



PROJECT NAME :
โครงการก่อสร้างและปรับปรุงสิ่งอำนวยความสะดวกสำหรับผู้สูงอายุและคนพิการ
ตำบลควนบึง อำเภอเมืองตรัง
จังหวัดตรัง

OWNER :
มหาวิทยาลัยสงขลานครินทร์
วิทยาเขตตรัง

LOCATION : วัดนิโครธาราม
ตำบลทับเที่ยง อำเภอเมืองตรัง
จังหวัด ตรัง

ARCHITECTS : AUTHORIZED SIGNATURE:

คัมภีร์ คล้ามนฤมล ภสจ.5050
[Signature]

STRUCTURAL ENGINEERS :

ไสมันต์ แก้วประกาศ ภย.22824
[Signature]

รองคณบดีคณะสถาปัตยกรรมศาสตร์ :

ผศ.ตรีชาติ เล่าแก้วหนู
[Signature]

รองอธิการบดี ม.สงขลานครินทร์วิทยาเขตตรัง :

รศ.ดร.อุดมผล พิชน์ใหญ่ลัย
[Signature]

DRAWN BY :

กิตติดาวัลย์ อ่อนทอง สด.บ.
ณัฐภัทร ศรีสุข สด.บ.

สิริภัทร นุ่นย่อง สด.บ.

DRAWING TITLE :
แปลนโครงสร้าง

FILE :
ISSUED/REVISION :

NO.	DESCRIPTION	BY	DATE

ISSUE OF PACKAGE
 แบบเพิกถอนกำหนด PRESENTATION
 แบบเพิกถอนประสานงาน CO-ORDINATION
 แบบขออนุญาตปลูกสร้าง AUTHORITY SUBMITTAL
 แบบประกวดราคา BIDDING DOCUMENT
 แบบคู่สัญญาก่อสร้าง CONTRACT DOCUMENT
 แบบก่อสร้าง CONSTRUCTION DOCUMENT

DRAWING NO.
S-01

SHEET : 11 TOTAL : 37

มาตราส่วน : 1:250



PROJECT NAME :
โครงการก่อสร้างและปรับปรุงสิ่งอำนวยความสะดวกสำหรับผู้สูงอายุและคนพิการ
ตำบลควนปริง อำเภอเมืองตรัง
จังหวัดตรัง

OWNER :
มหาวิทยาลัยสงขลานครินทร์
วิทยาเขตตรัง

LOCATION : วัดนิโครธาราม
ตำบลทับเที่ยง อำเภอเมืองตรัง
จังหวัด ตรัง

ARCHITECTS : AUTHORIZED SIGNATURE:

คัมภีร์ คุลีณทศกุล ภูสณ.5050

STRUCTURAL ENGINEERS :
โสมนัส แก้วประภาค ภูย.22824

รองคณบดีคณสถาปัตยกรรมศาสตร์ :
ผศ.ตรีชาติ เล่าแก้วหนู

รองอธิการบดี ม.สงขลานครินทร์ วิทยาเขตตรัง :
รศ.ดร.อุดมผล พิชนไพบุลย์

DRAWN BY :
ลัดดาวัลย์ ชอนทอง สด.บ.

ณัฐภัทร ศรีสุข สด.บ.

สิริภัทร หันย่อง สด.บ.

DRAWING TITLE :
แบบขยายโครงสร้าง 2

FILE :
ISSUED/REVISION :

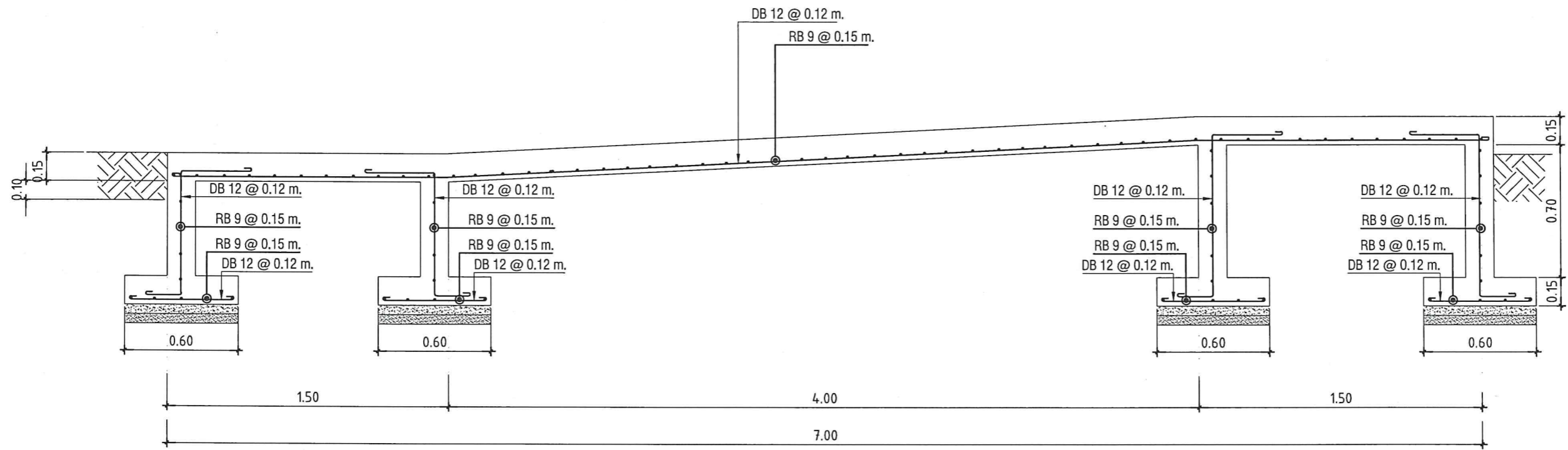
NO.	DESCRIPTION	BY	DATE

ISSUE OF PACKAGE
 แบบเพื่อจำหน่ายเสนอ PRESENTATION
 แบบเพื่อประสานงาน CO-ORDINATION
 แบบขออนุญาตปลูกสร้าง AUTHORITY SUBMITTAL
 แบบประกวดราคา BIDDING DOCUMENT
 แบบคู่สัญญาก่อสร้าง CONTRACT DOCUMENT
 แบบก่อสร้าง CONSTRUCTION DOCUMENT

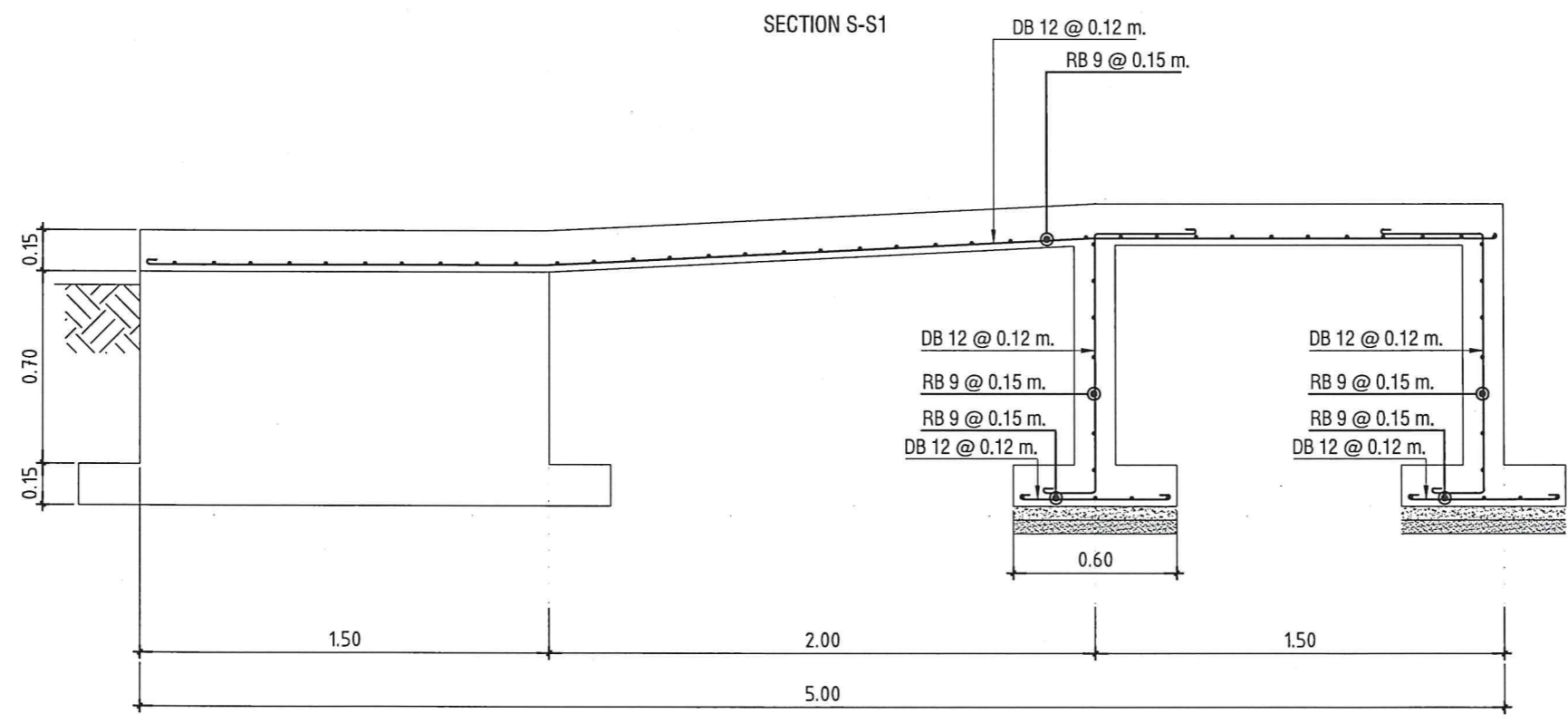
DRAWING NO.
S-01

SHEET : 12 TOTAL : 37

มาตราส่วน : 1:25



SECTION S-S1



SECTION S-S2

แบบขยายโครงสร้าง 1
SCALE 1:25



PROJECT NAME:
โครงการก่อสร้างและปรับปรุงสิ่งอำนวยความสะดวก
สำหรับผู้สูงอายุและคนพิการ
ตำบลควนปริง อำเภอเมืองตรัง
จังหวัดตรัง

OWNER:
มหาวิทยาลัยสงขลานครินทร์
วิทยาเขตตรัง

LOCATION: วัดนิโครธาราม
ตำบลทับเที่ยง อำเภอเมืองตรัง
จังหวัด ตรัง

ARCHITECTS: AUTHORIZED SIGNATURE:

คัมภีร์ คล้ามนฤมล ภสศ.5050

STRUCTURAL ENGINEERS:

ไสมนัส แก้วประภาค ภย.22824

รองคณบดีคณะสถาปัตยกรรมศาสตร์:

ผศ.ตรีชาติ เล้าแก้วหนู

รองอธิการบดี ม.สงขลานครินทร์ วิทยาเขตตรัง:

รศ.ดร.อุดมผล พิชนิไพบูลย์

DRAWN BY:

ลัดดาวัลย์ อ่อนทอง สด.บ.

ณัฐภัทร ศรีสุข สด.บ.

สิริภัทร หุ่นย่อง สด.บ.

DRAWING TITLE:
อาคารศาลาธรรมและห้องน้ำ ก่อนปรับปรุง

FILE:

ISSUED/REVISION:

NO.	DESCRIPTION	BY	DATE

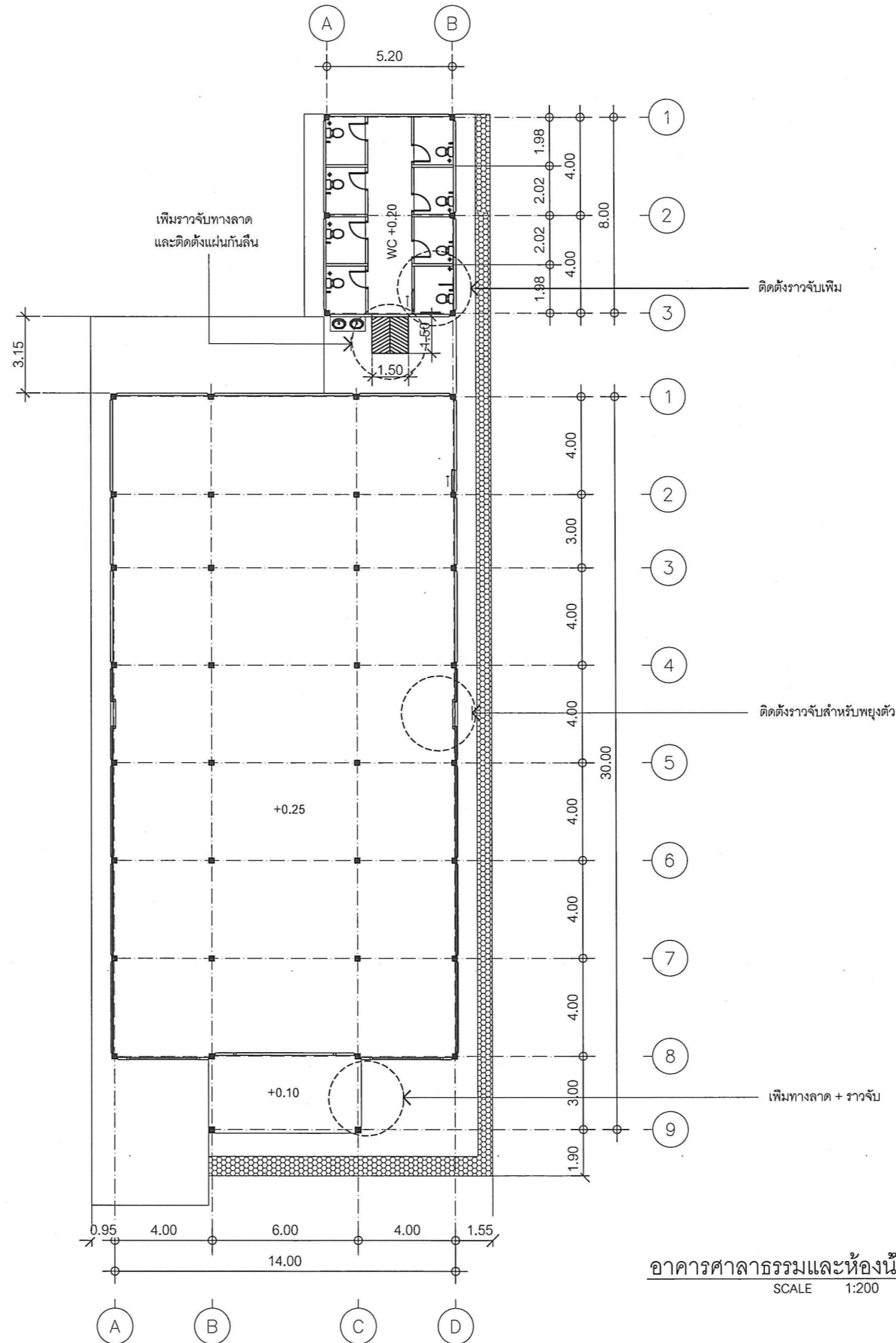
ISSUE OF PACKAGE
 แบบเพิกถอนกำหนด PRESENTATION
 แบบเพิกถอนประสานงาน CO-ORDINATION
 แบบขออนุญาตปลูกสร้าง AUTHORITY SUBMITTAL
 แบบประกวดราคา BIDDING DOCUMENT
 แบบคู่สัญญาก่อสร้าง CONTRACT DOCUMENT
 แบบก่อสร้าง CONSTRUCTION DOCUMENT

DRAWING NO.

A-10

SHEET: 13 TOTAL: 37

มาตราส่วน: 1:200



งานเพิ่มเติม	รายการ
3.งานเพิ่มเติม	3.1 สร้างทางลาดหน้าอาคาร
	3.2 ติดตั้งราวจับทางลาดหน้าอาคาร
	3.3 ติดตั้งราวจับรอบตัวอาคาร
	3.3 ติดตั้งราวจับทางเข้าด้านข้างอาคาร
	3.3 ติดตั้งราวจับทางลาดหน้าห้องน้ำ
	3.3 ติดตั้งอุปกรณ์

อาคารศาลาธรรมและห้องน้ำ ก่อนปรับปรุง
SCALE 1:200



PROJECT NAME :
โครงการก่อสร้างและปรับปรุงสิ่งอำนวยความสะดวก
ความสะอาดสำหรับผู้สูงอายุและคนพิการ
ตำบลควนรัง อำเภอเมืองตรัง
จังหวัดตรัง

OWNER :
มหาวิทยาลัยสงขลานครินทร์
วิทยาเขตตรัง

LOCATION : วัดนิโครธาราม
ตำบลทับเที่ยง อำเภอเมืองตรัง
จังหวัดตรัง

ARCHITECTS : AUTHORIZED SIGNATURE:

คิมกีร์ ศิลามณฑล ภส.ด.5050

STRUCTURAL ENGINEERS :

ไสมนัส แก้วประภาค ภย.22824

รองคณบดีคณะสถาปัตยกรรมศาสตร์ :

ผศ.ตรีชาติ เล่าแก้วหนู

รองอธิการบดี ม.สงขลานครินทร์ วิทยาเขตตรัง :

รศ.ดร.อุดมผล พิชนิไพบูลย์

DRAWN BY :

ลัดดาวัลย์ อ่อนทอง สด.บ.

ณัฐภัทร ศรีสุข สด.บ.

สิริภัทร หันย่อง สด.บ.

DRAWING TITLE :

อาคารศาลาธรรมและห้องน้ำ หลังปรับปรุง

FILE :

ISSUED/REVISION :

NO.	DESCRIPTION	BY	DATE

ISSUE OF PACKAGE

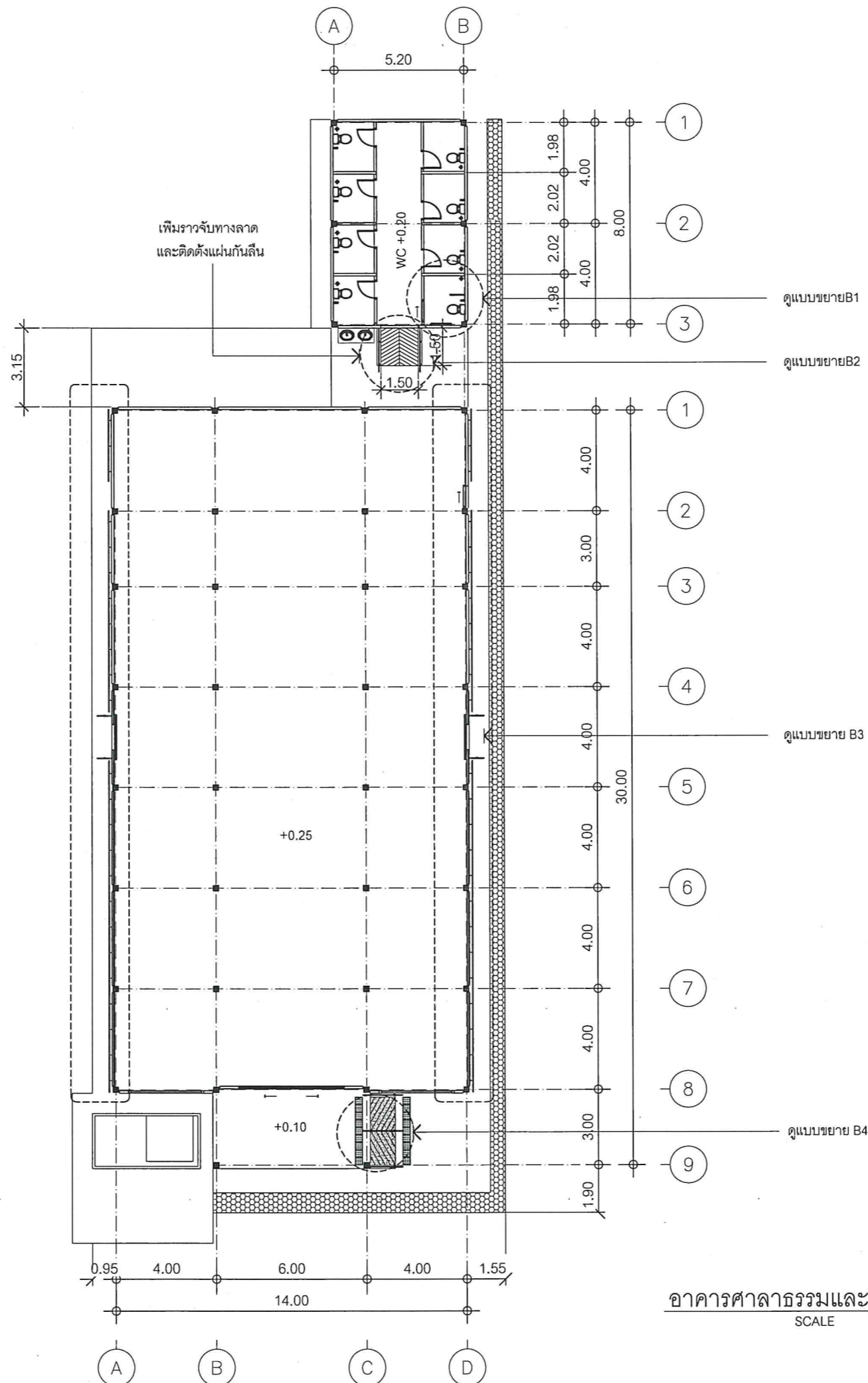
- แบบเพื่อจำหน่าย PRESENTATION
 แบบเพื่อการประสานงาน CO-ORDINATION
 แบบขออนุญาตก่อสร้าง AUTHORITY SUBMITTAL
 แบบประกวดราคา BIDDING DOCUMENT
 แบบคู่สัญญาก่อสร้าง CONTRACT DOCUMENT
 แบบก่อสร้าง CONSTRUCTION DOCUMENT

DRAWING NO.

A-11

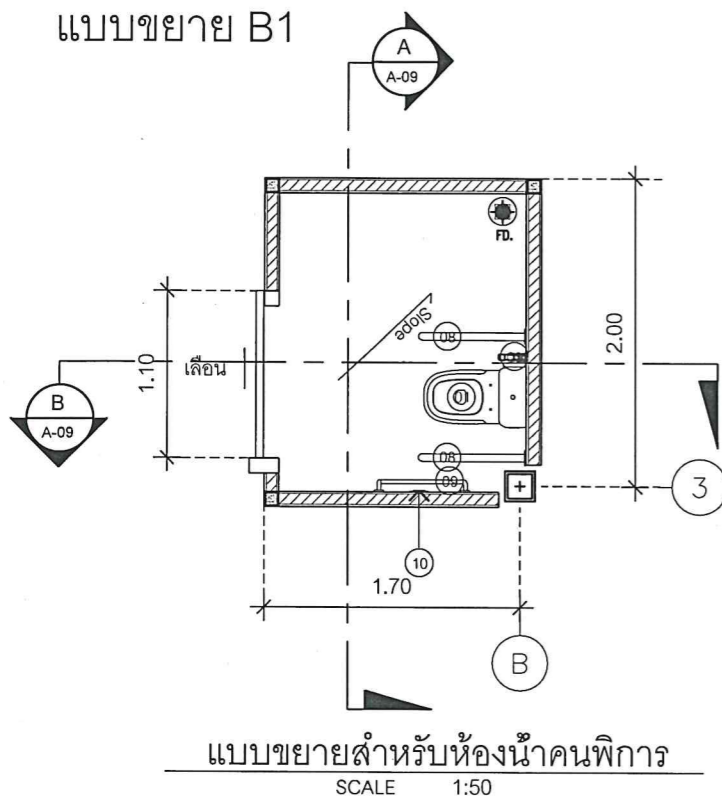
SHEET : 14 TOTAL : 37

มาตราส่วน : 1:200

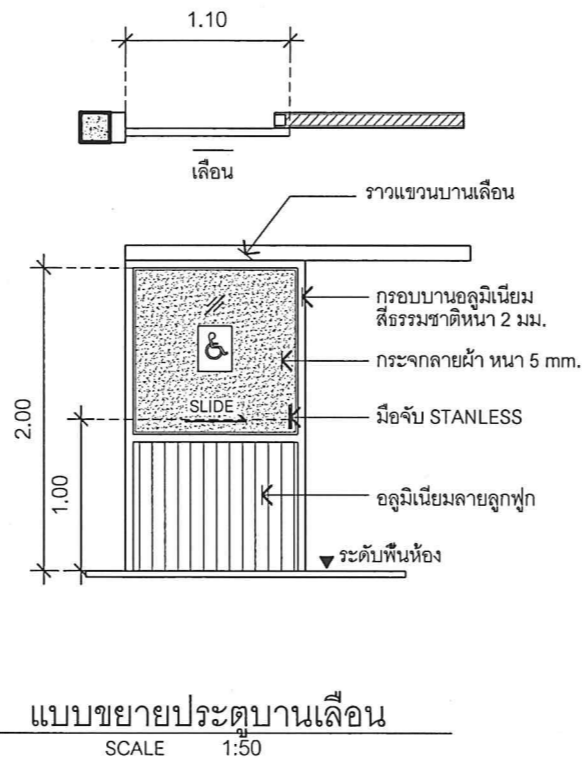


อาคารศาลาธรรมและห้องน้ำ หลังปรับปรุง
SCALE 1:200

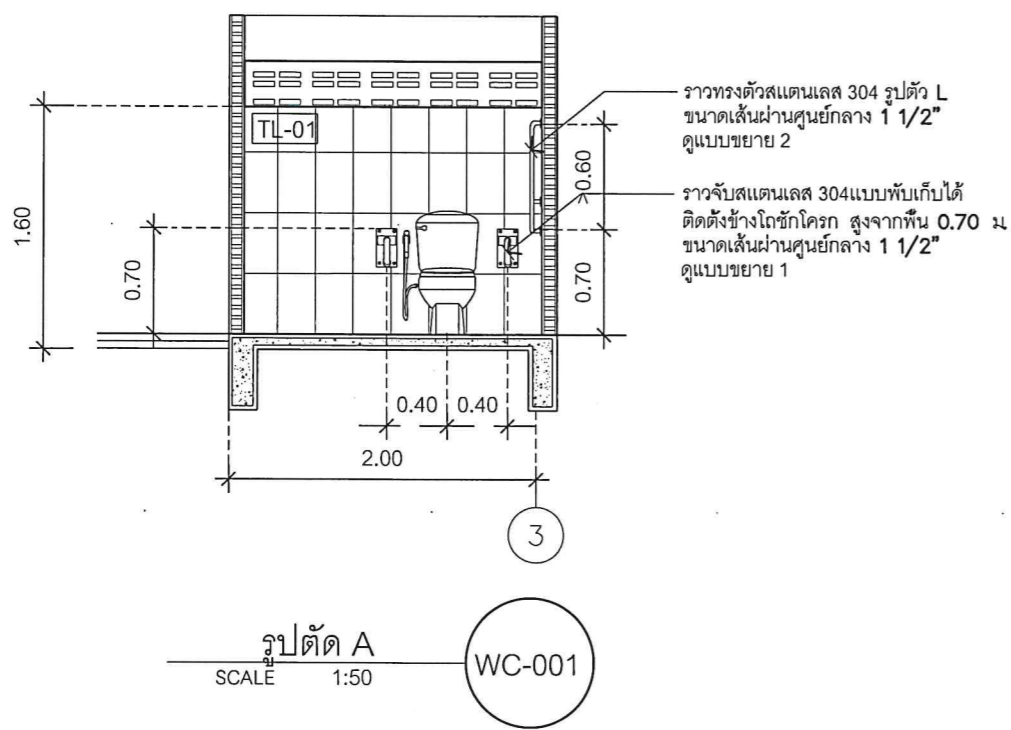
แบบขยาย B1



แบบขยายสำหรับห้องน้ำคนพิการ
SCALE 1:50

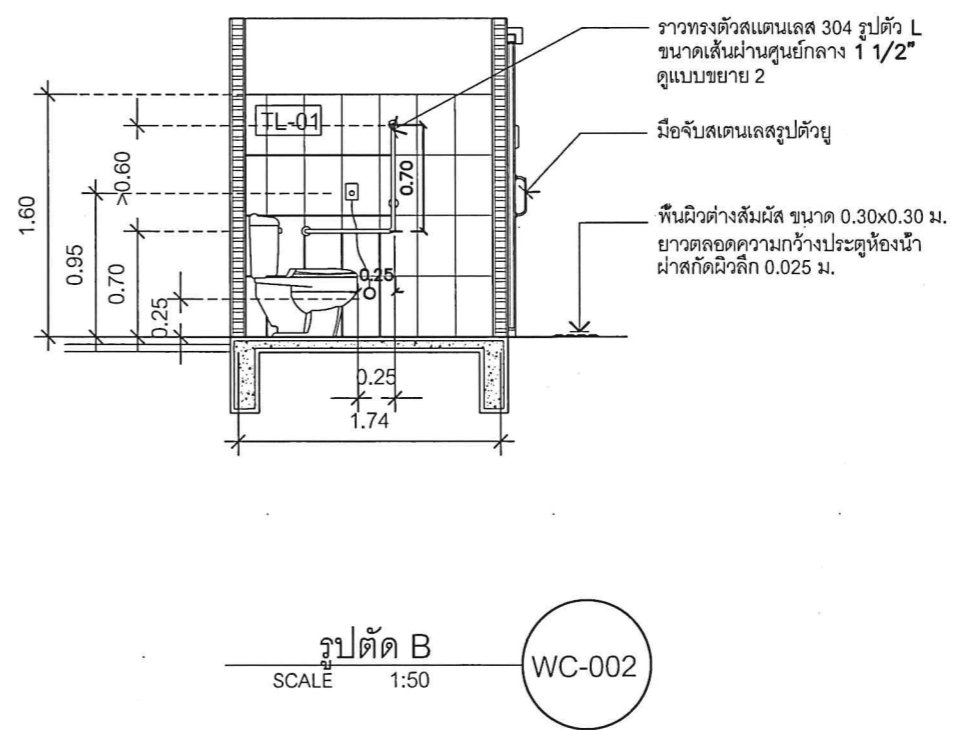


แบบขยายประตูบานเลื่อน
SCALE 1:50



รูปตัด A
SCALE 1:50

WC-001



รูปตัด B
SCALE 1:50

WC-002

รายการสุขภัณฑ์และอุปกรณ์	
ลำดับที่	ชนิดสุขภัณฑ์และอุปกรณ์
01	โถส้วมชักโครกนั่งราบ แบบฟลัชแทงค์ ที่กั้นน้ำชนิดกันโยกด้านข้างของแทงค์
02	อ่างล้างหน้าติดผนัง เคลือบขาว ก๊อกน้ำแบบก้านบิด พร้อมกระจกเงาแบบปรับมุม
03	สายฉีดชำระแบบก้านกด
04	ระบายน้ำทิ้งที่พื้น พร้อมตะแกรง
05	ขอแขวนผ้าสแตนเลส ติดตั้งที่ระดับ 1.20 ม.
06	ราวจับสแตนเลส 304 แบบพับเก็บได้ ติดตั้งข้างโถชักโครกสูงจากพื้น 0.70 ม. ขนาดเส้นผ่านศูนย์กลาง 1 1/2"
07	ราวทรงตัวสแตนเลส 304 อเนกประสงค์ ติดตั้งที่ระดับ 0.80 ม. dia 1 1/2"
08	ราวทรงตัวสแตนเลส 304 แบบพับเก็บได้ ติดตั้งสูงจากพื้น 0.80 ม. ทั้งสองด้าน
09	ราวทรงตัวสแตนเลส 304 รูปตัว L ขนาดเส้นผ่านศูนย์กลาง 1 1/2 นิ้ว
10	สัญญาณแจ้งเหตุฉุกเฉิน สูงที่ระดับ 0.95 ม. และ 0.25 ม.
11	พัดลมดูดอากาศ หรือระบบอื่น เช่นหน้าต่างบานเกร็ด เป็นต้น
12	พื้นผิวต่างสัมผัส ขนาด 0.30x0.30 ม. ยาวตลอดความกว้างประตูห้องน้ำ ติดตั้งห่างจาก ประตูห้องน้ำ 0.30 ม.
13	ประตูบานเลื่อนติดตั้งระบบแบบขอสับ
14	ไฟส่องสว่างติดตั้งบริเวณอ่างล้างมือ เหนือบานกระจก
TL-01	ผนังกระจกเบี่ยงลอยหิน ชนิดผิวด้าน ขนาด 0.30x0.30 ม. ระบุแบบและสีภายหลัง



PROJECT NAME:
โครงการก่อสร้างและปรับปรุงสิ่งอำนวยความสะดวกสำหรับผู้สูงอายุและคนพิการ ตำบลควนปริง อำเภอเมืองตรัง จังหวัดตรัง

OWNER:
มหาวิทยาลัยสงขลานครินทร์
วิทยาเขตตรัง

LOCATION: วัดนิโครธาราม
ตำบลทับเที่ยง อำเภอเมืองตรัง
จังหวัด ตรัง

ARCHITECTS: AUTHORIZED SIGNATURE:
คัมภีร์ คำรามนฤมล ภ.ศด.5050

STRUCTURAL ENGINEERS:

ใบอนุญาต แก้วประกาศ ภย.22824

รองคณบดีคณสถาปัตยกรรมศาสตร์:

ผศ.ตรีชาติ เล่าแก้วหนู

รองอธิการบดี ม.สงขลานครินทร์ วิทยาเขตตรัง:

รศ.ดร.อุดมพล พิเชฐ์พินทุญญ์

DRAWN BY:

ลัดดาวัลย์ อ่อนทอง สด.บ.

ณัฐภัทร ศรีสุข สด.บ.

สิริภัทร หันย่อง สด.บ.

DRAWING TITLE:
แบบขยาย B1

NO.	DESCRIPTION	BY	DATE

ISSUE OF PACKAGE
 แบบเพิกถอน
 แบบเพิกถอน
 แบบขออนุญาตก่อสร้าง AUTHORITY SUBMITTAL
 แบบประกวดราคา BIDDING DOCUMENT
 แบบคู่สัญญาก่อสร้าง CONTRACT DOCUMENT
 แบบก่อสร้าง CONSTRUCTION DOCUMENT

DRAWING NO.

A-09

SHEET: 15 TOTAL: 37

มาตราส่วน:
1:50



PROJECT NAME :
โครงการก่อสร้างและปรับปรุงสิ่งอำนวยความสะดวก
ความสะอาดสำหรับผู้สูงอายุและคนพิการ
ตำบลควนปริง อำเภอเมืองตรัง
จังหวัดตรัง

OWNER :
มหาวิทยาลัยสงขลานครินทร์
วิทยาเขตตรัง

LOCATION : วัดนิโครธาราม
ตำบลทับเที่ยง อำเภอเมืองตรัง
จังหวัด ตรัง

ARCHITECTS : AUTHORIZED SIGNATURE:
คัมภีร์ คล้ามนฤมล ภาสค.5050

STRUCTURAL ENGINEERS :
ไสมันต์ แก้วประกาศ ทย.22824

รองคณบดีคนสถาปัตยกรรมศาสตร์ :
ผศ.ตรีชาติ เล่าแก้วหนู

รองอธิการบดี ม.สงขลานครินทร์ วิทยาเขตตรัง :
รศ.ดร.อุดมยศ พิษณุไพบูลย์

DRAWN BY :

ลัดดาวัลย์ อ่อนทอง สด.บ.

ณัฐภัทร ศรีสุข สด.บ.

สิริภัทร หินย่อง สด.บ.

DRAWING TITLE :
แบบขยาย B2

FILE:

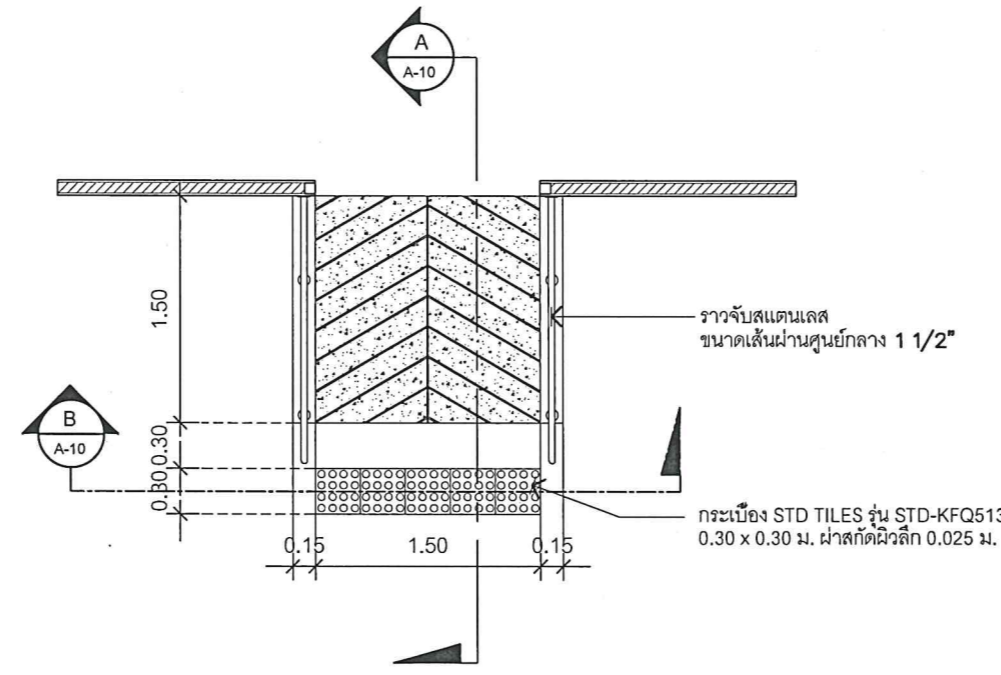
ISSUED/REVISION :			
NO.	DESCRIPTION	BY	DATE

- ISSUE OF PACKAGE
- แบบเพื่อการนำเสนอ PRESENTATION
 - แบบเพื่อการประสานงาน CO-ORDINATION
 - แบบขออนุญาตก่อสร้าง AUTHORITY SUBMITTAL
 - แบบประกวดราคา BIDDING DOCUMENT
 - แบบคู่สัญญาก่อสร้าง CONTRACT DOCUMENT
 - แบบก่อสร้าง CONSTRUCTION DOCUMENT

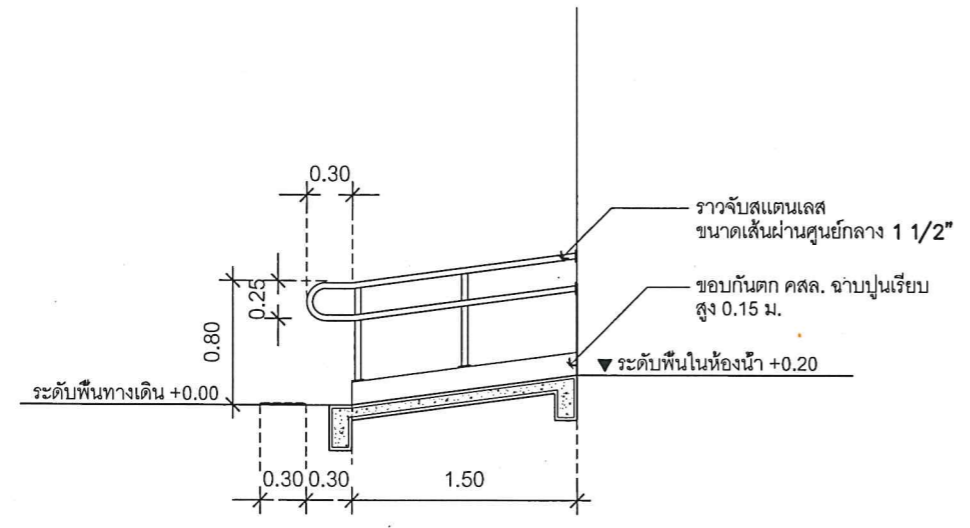
DRAWING NO.
A-10

SHEET : 16 TOTAL : 37

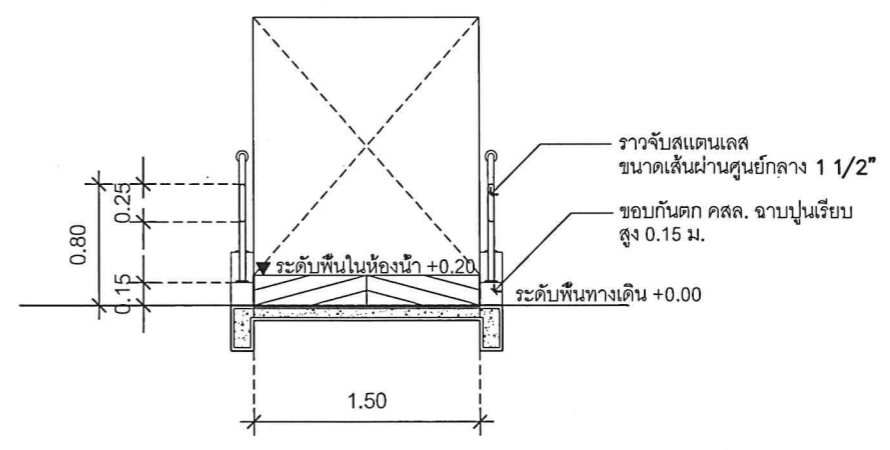
มาตราส่วน : 1:50



แบบขยายทางลาดด้านหน้าห้องน้ำ + ราวกันตก
SCALE 1:50

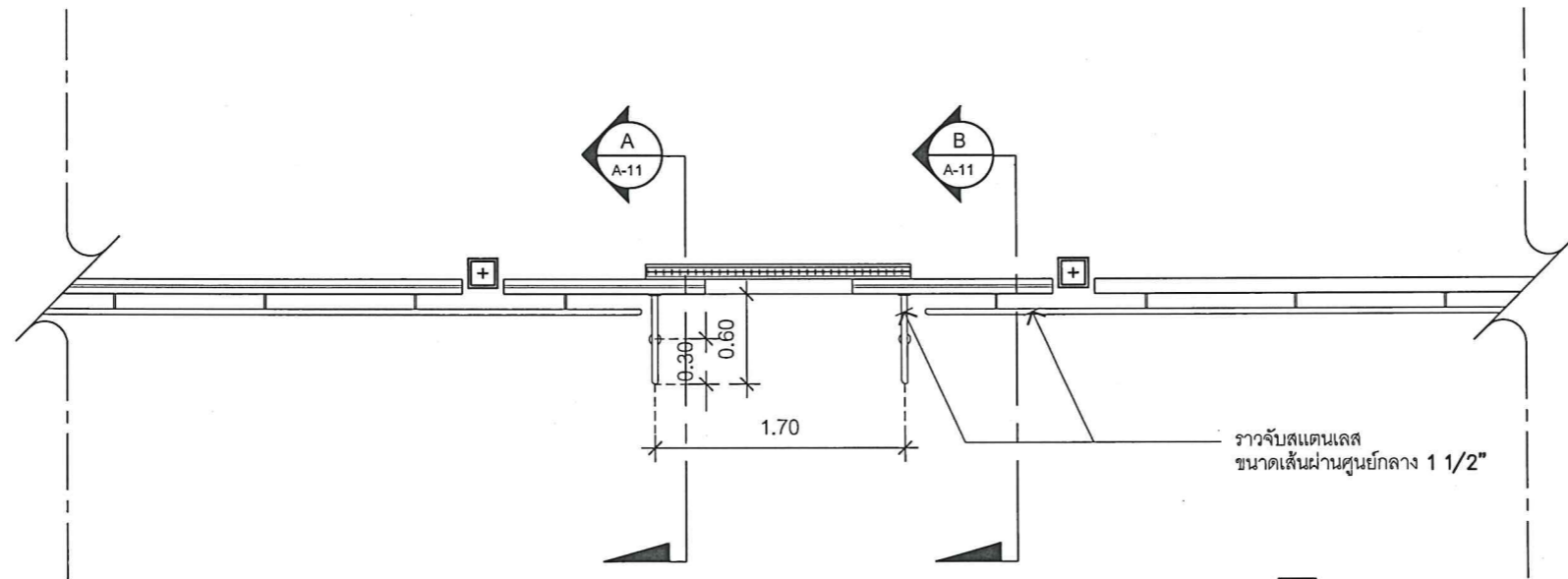


รูปตัด A
SCALE 1:50

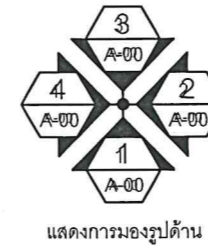


รูปตัด B
SCALE 1:50

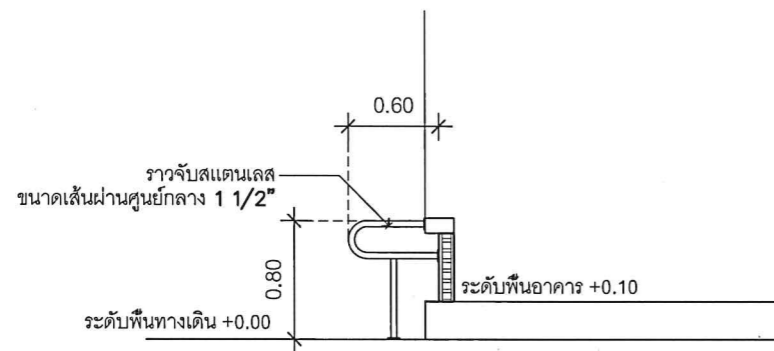
แบบขยาย B3



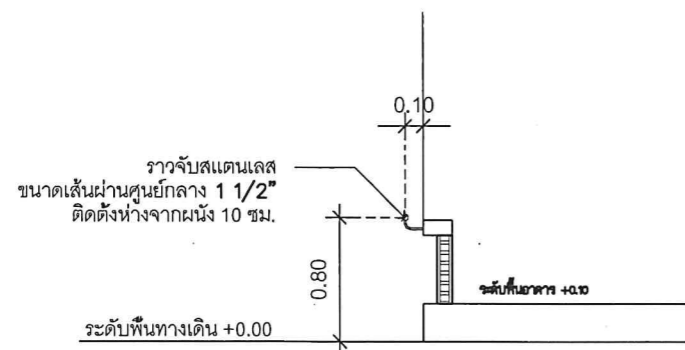
แปลนแบบขยายทางเข้าด้านข้างอาคาร + รววจับ
SCALE 1:50



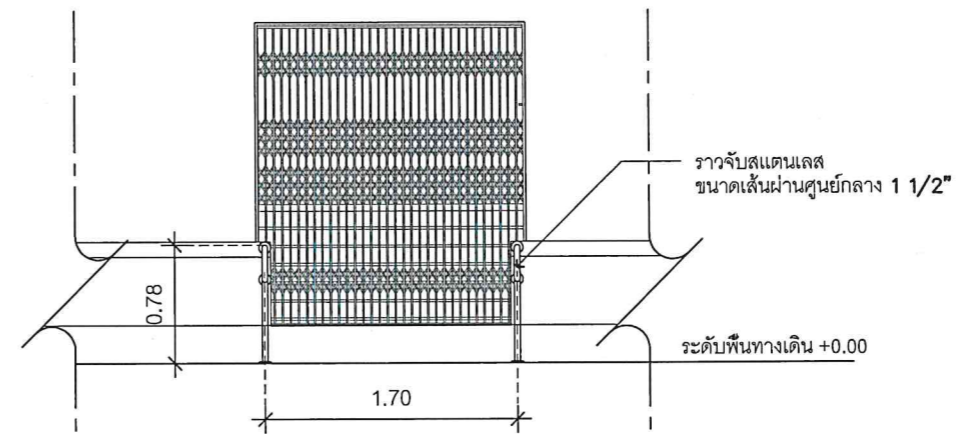
แสดงการมองรูปด้าน



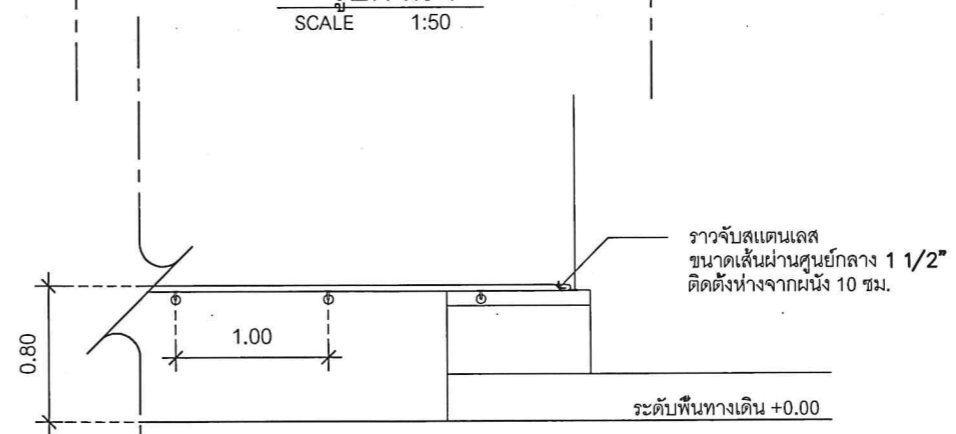
รูปตัด A
SCALE 1:50



รูปตัด B
SCALE 1:50



รูปด้าน 1
SCALE 1:50



รูปด้าน 1
SCALE 1:50



PROJECT NAME :
โครงการก่อสร้างและปรับปรุงสิ่งอำนวยความสะดวกสำหรับผู้สูงอายุและคนพิการ ตำบลควนปริง อำเภอเมืองตรัง จังหวัดตรัง

OWNER :
มหาวิทยาลัยสงขลานครินทร์
วิทยาเขตตรัง

LOCATION : วัดนิโครธาราม
ตำบลทับเที่ยง อำเภอเมืองตรัง
จังหวัดตรัง

ARCHITECTS : AUTHORIZED SIGNATURE:
คัมภีร์ คล้ามนฤมล ภสจ.5050

STRUCTURAL ENGINEERS :
เสมนัส แก้วประภาค ภย.22824

รองคณบดีคณะสถาปัตยกรรมศาสตร์ :
ผศ.ตรีชาติ เล่าแก้วหนู

รองอธิการบดี ม.สงขลานครินทร์ วิทยาเขตตรัง :
รศ.ดร.อุดมผล พิชนิไพบุลย์

DRAWN BY :
กิตติวัลย์ อ่อนทอง สด.บ.
นัฐภัทร ศรีสุข สด.บ.
สิริภัทร หุ่นย่อง สด.บ.

DRAWING TITLE :
แบบขยาย B3

FILE :
ISSUED/REVISION :

NO.	DESCRIPTION	BY	DATE

ISSUE OF PACKAGE
 แบบเพื่อจำหน่ายเสนอ PRESENTATION
 แบบเพื่อประสานงาน CO-ORDINATION
 แบบขออนุญาตก่อสร้าง AUTHORITY SUBMITTAL
 แบบประกวดราคา BIDDING DOCUMENT
 แบบสัญญาก่อสร้าง CONTRACT DOCUMENT
 แบบก่อสร้าง CONSTRUCTION DOCUMENT

DRAWING NO.
A-11

SHEET : 17 TOTAL : 37

มาตราส่วน : 1:50



PROJECT NAME :
โครงการก่อสร้างและปรับปรุงสิ่งอำนวยความสะดวกสำหรับผู้สูงอายุและคนพิการ
ตำบลควนปรัง อำเภอเมืองตรัง
จังหวัดตรัง

OWNER :
มหาวิทยาลัยสงขลานครินทร์
วิทยาเขตตรัง

LOCATION : วัดนิโครธาราม
ตำบลทับเที่ยง อำเภอเมืองตรัง
จังหวัดตรัง

ARCHITECTS : AUTHORIZED SIGNATURE:

คัมภีร์ ค้าฉนวนกุล ภสศ.5050

STRUCTURAL ENGINEERS :

โสมนัส แก้วประภาค ภย.22824

รองคณบดีคณะสถาปัตยกรรมศาสตร์ :

ผศ.ตรีชาติ เล่าแก้วหนู

รองอธิการบดี ม.สงขลานครินทร์ วิทยาเขตตรัง :

รศ.ดร.อุดมผล พิชน์ไพบูลย์

DRAWN BY :

ลัดดาวัลย์ อ่อนทอง สด.บ.

ณัฐภัทร ศรีสุข สด.บ.

สิริภัทร หุ่นย่อง สด.บ.

DRAWING TITLE :
แบบขยาย B4

FILE :
ISSUED/REVISION :

NO.	DESCRIPTION	BY	DATE

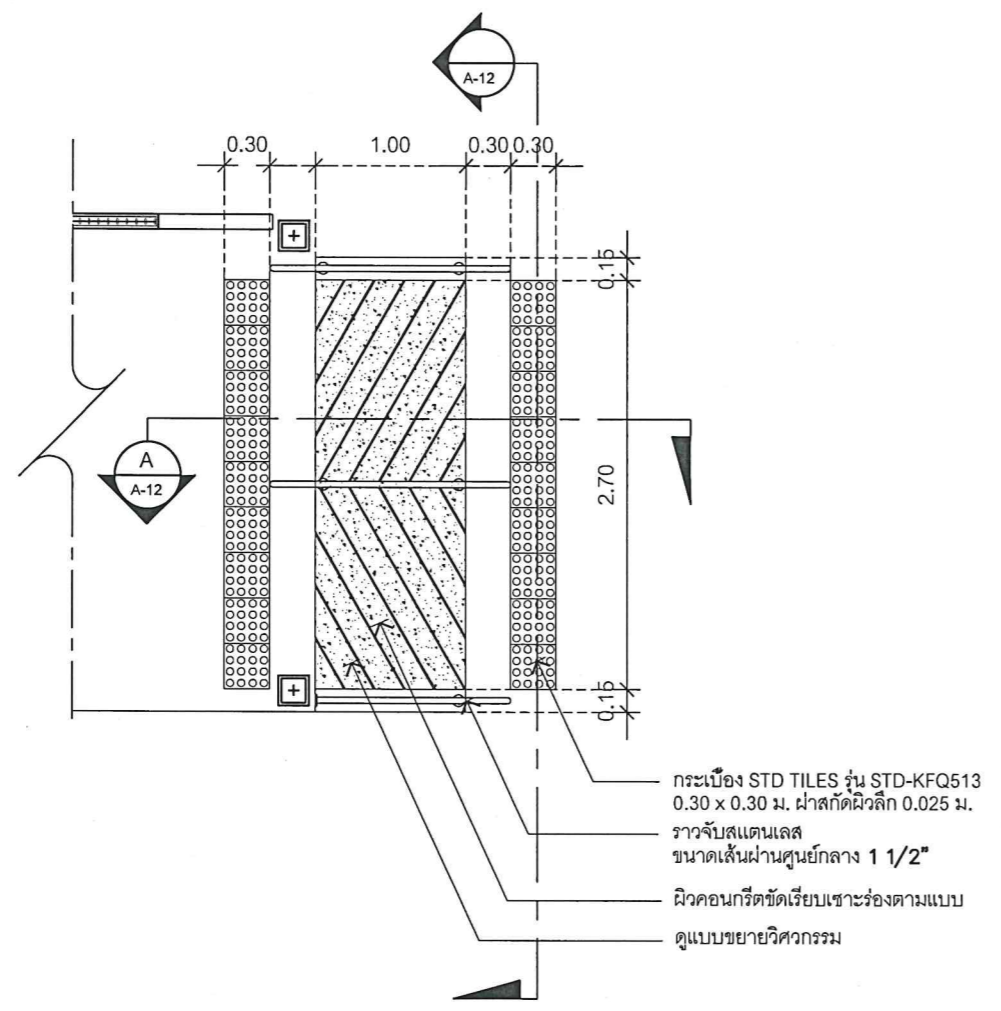
ISSUE OF PACKAGE
 แบบเพื่อจำหน่าย
 แบบเพื่อการทำงาน PRESENTATION
 แบบเพื่อประสานงาน CO-ORDINATION
 แบบขออนุญาตก่อสร้าง AUTHORITY SUBMITTAL
 แบบประกวดราคา BIDDING DOCUMENT
 แบบคู่สัญญาก่อสร้าง CONTRACT DOCUMENT
 แบบก่อสร้าง CONSTRUCTION DOCUMENT

DRAWING NO.

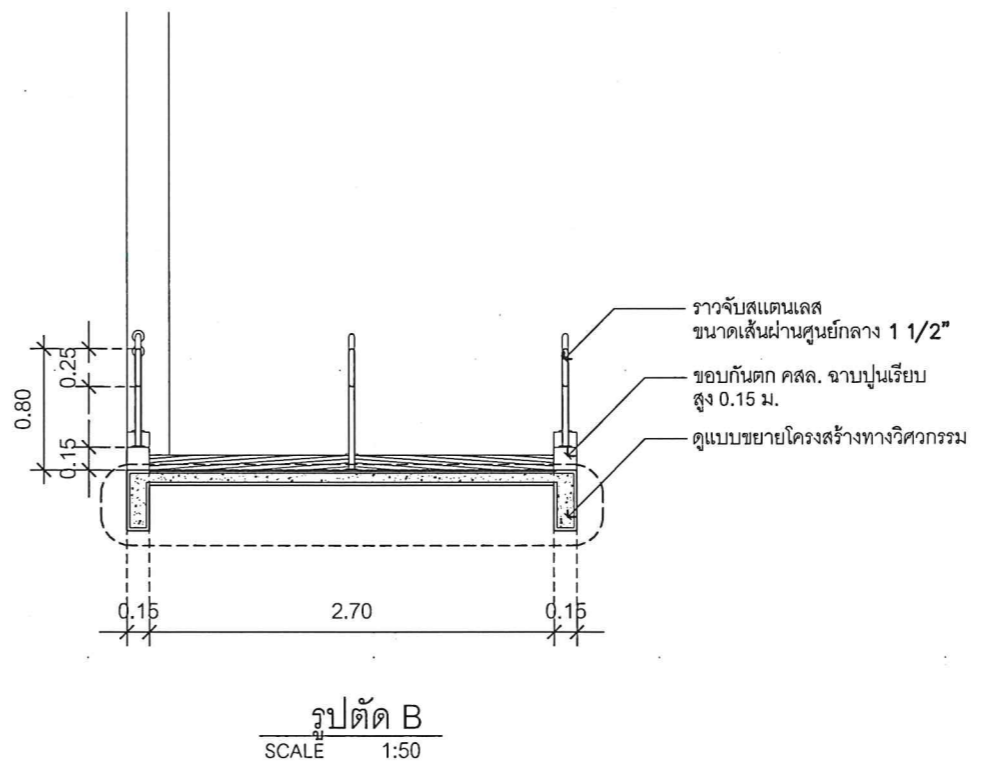
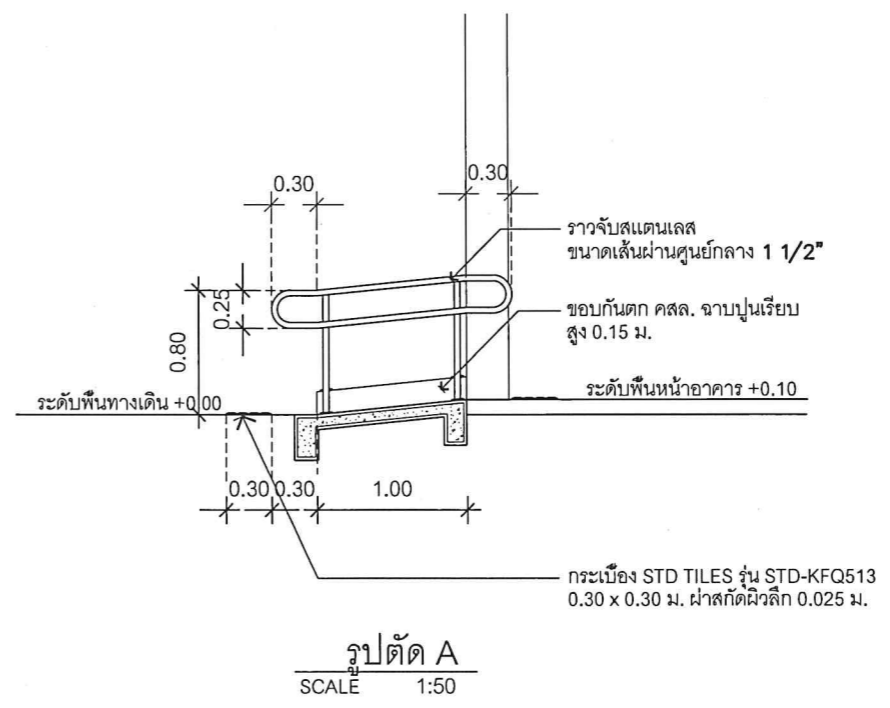
A-12

SHEET : 18 TOTAL : 37

มาตราส่วน : 1:50



แปลนแบบขยายทางลาดหน้าอาคาร + ราวกันตก
SCALE 1:50





รายการสุกัณฑ์และอุปกรณ์

ลำดับที่	ชนิดสุกัณฑ์และอุปกรณ์	รุ่น	หรือ	หรือ	หมายเหตุ
01	โถล้างชักโครกนั่งราบ แบบฟลัชแทงค์ ที่กดน้ำชนิดกันโยกด้านข้างของแทงค์	สุกัณฑ์สองชั้น AMERICAN STANDARD รุ่น TF-2697NW-WT-0 ขนาด 4.5 ลิตร สีขาว (2,390)	สุกัณฑ์สองชั้น COTTO รุ่น C13462H (SOFT) ขนาด 6 ลิตร สีขาว (2,420)	สุกัณฑ์สองชั้น KARAT รุ่น K-22946X-S-WK (SOFT) ขนาด 4.8 ลิตร สีขาว (2,350)	หรือเทียบเท่า
02	อ่างล้างหน้าติดผนัง เคลือบขาว ก๊อกน้ำแบบก้านบิด พร้อมกระจกเงาแบบปรับมุม	อ่างล้างหน้าแบบแขวน AMERICAN STANDARD รุ่น TF-0945-WT-0 ขนาด 49.5x20x35 ซม. สีขาว (790)	อ่างล้างหน้าแบบแขวน COTTO รุ่น COOL580 สีขา (790)	อ่างล้างหน้าแบบแขวน KARAT รุ่น K-21135X-1-WK สีขา (680)	หรือเทียบเท่า
		ก๊อกอ่างล้างหน้าน้ำเย็น AMERICAN STANDARD รุ่น A-TJ63-10 โครเมียม (890)	ก๊อกอ่างล้างหน้าน้ำเย็น DUSS รุ่น SL555S สแตนเลส (698)	ก๊อกอ่างล้างหน้าน้ำเย็น COTTO รุ่น CT160C10(HM) โครเมียม (1,090)	หรือเทียบเท่า
		กระจกเงารอบไม้ MOYA HP06 55x85 ซม. (1,190)			หรือเทียบเท่า
03	สายฉีดชำระแบบก้านกด	ชุดสายฉีดชำระ AMERICAN STANDARD รุ่น A-4900-CH (688)		ชุดสายฉีดชำระ VRH รุ่น FXVH0-0040NS สแตนเลส (498)	หรือเทียบเท่า
04	รูระบายน้ำทิ้งที่พื้น พร้อมตะแกรง	ตะแกรงกันกลิ่น เหลี่ยม 2 VRH รุ่น FUVHU-WOOIAS ขนาด 2 นิ้ว สแตนเลส (243)		ตะแกรงกันกลิ่น สีเหลี่ยม HANG รุ่น FD-003 ขนาด 2-3 นิ้ว สแตนเลส (298)	หรือเทียบเท่า
05	ขอแขวนผ้าสแตนเลส ติดตั้งที่ระดับ 1.20 ม.	ตะขอแขวนผ้า VRH รุ่น FBVHB-NIO2AS สแตนเลส (180)		ตะขอแขวนเดี่ยว MIRKO รุ่น MK RNI54SS สแตนเลส (218)	หรือเทียบเท่า
06	ราวจับสแตนเลส 304 แบบพับเก็บได้ ติดตั้งข้างโถชักโครก สูงจากพื้น 0.70 ม. ขนาดเส้นผ่านศูนย์กลาง 1 1/2"	ตามแบบขยาย			
07	ราวทรงตัวสแตนเลส 304 อเนกประสงค์ ติดตั้งที่ระดับ 0.80 ม. dia 1 1/2"	ตามแบบขยาย			
08	ราวทรงตัวสแตนเลส 304 แบบพับเก็บได้ ติดตั้งสูงจากพื้น 0.80 ม. ทั้งสองด้าน	ตามแบบขยาย			
09	ราวทรงตัวสแตนเลส 304รูปตัว L ขนาดเส้นผ่านศูนย์กลาง 1 1/2" นิ้ว	ตามแบบขยาย			
10	สัญญาณแจ้งเหตุฉุกเฉิน สูงที่ระดับ 0.95 ม. และ 0.25 ม.	-	-	-	
11	พัดลมดูดอากาศ หรือระบบอื่น เช่นหน้าต่างบานเกร็ด เป็นต้น	-	-	-	
12	พื้นผิวต่างสัมผัส ขนาด 0.30x0.30 ม. ยาวตลอดความกว้างประตู ห้องน้ำ ติดตั้งห่างจากประตูห้องน้ำ 0.30 ม.	STD TILE รุ่น STD-KFQ513 (กระเบื้องเซรามิกสำหรับ ภายนอกและภายในอาคาร ขนาด 300x300 มม.หนา 15 มม.)	-	-	หรือเทียบเท่า
13	ประตูบานเลื่อนติดตั้งระบบแบบขอลับ	ตามแบบขยาย			
14	ไฟส่องสว่างติดตั้งบริเวณอ่างล้างมือ เหนือบานกระจก	ตามแบบขยาย			

PROJECT NAME :
โครงการก่อสร้างและปรับปรุงสิ่งอำนวยความสะดวก
สำหรับผู้สูงอายุและคนพิการ
ตำบลควนปริง อำเภอเมืองตรัง
จังหวัดตรัง

OWNER :
มหาวิทยาลัยสงขลานครินทร์
วิทยาเขตตรัง

LOCATION : วัดนิโครธาราม
ตำบลทับเที่ยง อำเภอเมืองตรัง
จังหวัด ตรัง

ARCHITECTS : AUTHORIZED SIGNATURE:

คัมภีร์ คล้ามนฤมล ภ.ศด.5050

STRUCTURAL ENGINEERS :

ไลมันัส แก้วประภาค ภย.22824

รองคณบดีคณสถาปัตยกรรมศาสตร์ :

ผศ.ตรีชาติ เล้าแก้วหนู

รองอธิการบดี ม.สงขลานครินทร์ วิทยาเขตตรัง :

รศ.ดร.อุดมพล พิเชฐ์พินิจไชย

DRAWN BY :

ลัดดาวัลย์ อ่อนทอง สด.บ.

ณัฐภัทร ศรีสุข สด.บ.

สิริภัทร หุ่นย่อง สด.บ.

DRAWING TITLE :
รายการสุกัณฑ์และอุปกรณ์

FILE :
ISSUED/REVISION :

NO.	DESCRIPTION	BY	DATE

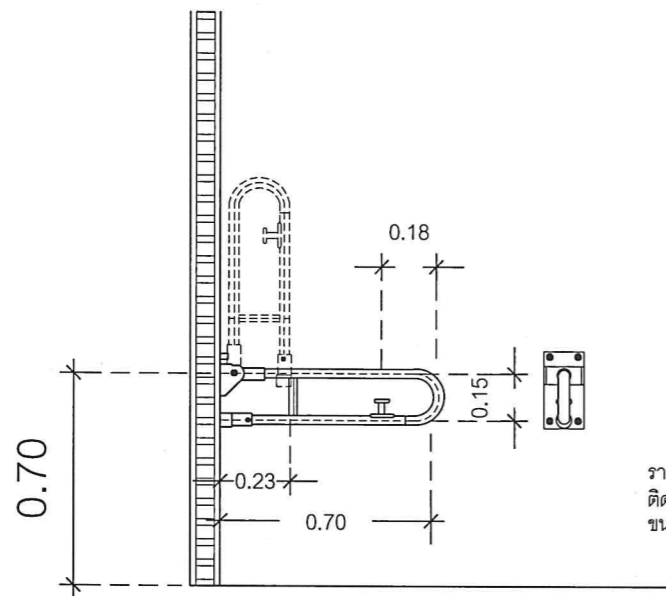
ISSUE OF PACKAGE
 แบบเพื่อขออนุญาต
 แบบเพื่อประสานงาน
 แบบขออนุญาตปลูกสร้าง
 แบบประกวดราคา
 แบบคู่มือผู้ปลูกสร้าง
 แบบก่อสร้าง
 PRESENTATION
 CO-ORDINATION
 AUTHORITY SUBMITTAL
 BIDDING DOCUMENT
 CONTRACT DOCUMENT
 CONSTRUCTION DOCUMENT

DRAWING NO.

A-13

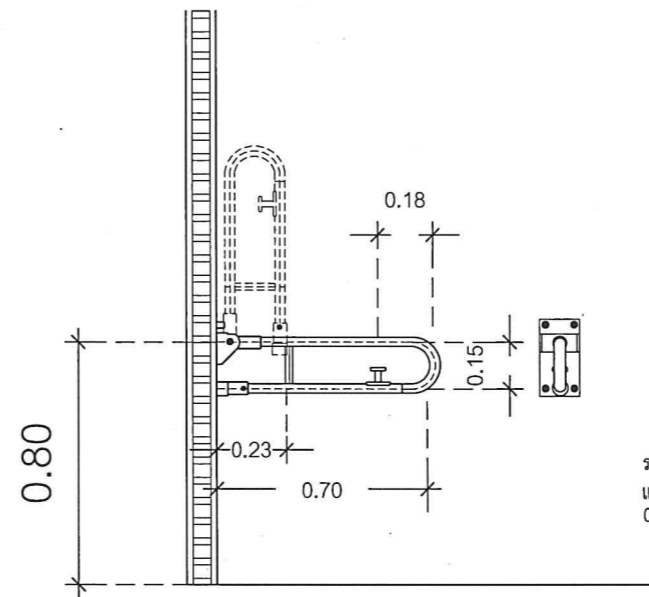
SHEET : 19 TOTAL : 37

มาตราส่วน : 1:100



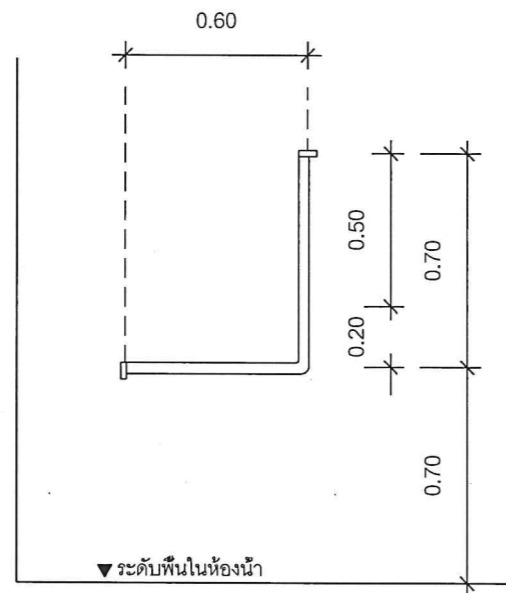
ราวจับสแตนเลส 304 แบบพับเก็บได้
ติดตั้งข้างโถชักโครก สูงจากพื้น 0.70 ม.
ขนาดเส้นผ่านศูนย์กลาง 1 1/2"

แบบขยาย ราวจับแบบพับเก็บได้
SCALE 1:25



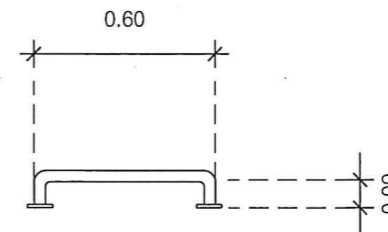
ราวทรงตัวสแตนเลส 304
แบบพับเก็บได้ ติดตั้งสูงจากพื้น
0.80 ม. ทั้งสองด้าน

แบบขยาย ราวจับแบบพับเก็บได้
SCALE 1:25



▼ ระดับพื้นในห้องน้ำ
ราวทรงตัวสแตนเลส 304 รูปตัว L
ขนาดเส้นผ่านศูนย์กลาง 1 1/2"

แบบขยาย ราวจับรูปตัว L
SCALE 1:25



แบบขยาย ราวจับทรงตัวอเนกประสงค์
SCALE 1:25



PROJECT NAME :

โครงการก่อสร้างและปรับปรุงสิ่งอำนวยความสะดวก
สำหรับผู้สูงอายุและคนพิการ
ตำบลควนจริง อำเภอเมืองตรัง
จังหวัดตรัง

OWNER :

มหาวิทยาลัยสงขลานครินทร์
วิทยาเขตตรัง

LOCATION : วัดนิโครธาราม

ตำบลทับเที่ยง อำเภอ เมืองตรัง
จังหวัด ตรัง

ARCHITECTS :

AUTHORIZED
SIGNATURE:

คัมภีร์ คล้ามนฤมล ภสค.5050

STRUCTURAL ENGINEERS :

ไสมนัส แก้วประภาค ภย.22824

รองคณบดีคนสถาปัตยกรรมศาสตร์ :

ผศ.ตรีชาติ เล่าแก้วหนู

รองอธิการบดี ม.สงขลานครินทร์ วิทยาเขตตรัง :

รศ.ดร.อุดมผล พิชนันไพบูลย์

DRAWN BY :

กัตตาวัลย์ อ่อนทอง สด.บ.

ณัฐภัทร ศรีสุข สด.บ.

สิริภัทร หนูย่อง สด.บ.

DRAWING TITLE :

แบบขยายราวจับ

FILE :

ISSUED/REVISION :

NO.	DESCRIPTION	BY	DATE

ISSUE OF PACKAGE

แบบเพื่อจำหน่ายเสนอ PRESENTATION
 แบบเพื่อการทำงาน CO-ORDINATION
 แบบขออนุญาตปลูกสร้าง AUTHORITY SUBMITTAL
 แบบประกวดราคา BIDDING DOCUMENT
 แบบคู่สัญญาก่อสร้าง CONTRACT DOCUMENT
 แบบก่อสร้าง CONSTRUCTION DOCUMENT

DRAWING NO.

A-14

SHEET :

20

TOTAL :

37

มาตราส่วน :

1:25

รายการประกอบแบบด้านวิศวกรรมโครงสร้าง

- ระดับ (รสม.) และมีมิติต่างๆกำหนดไว้เป็นเมตร นอกจากแสดงไว้เป็นอย่างอื่น
- ขนาดของเหล็กเสริม และเหล็กรูปพรรณ กำหนดไว้เป็นมิลลิเมตรนอกจากแสดงไว้เป็นอย่างอื่น
- คอนกรีตรับแรงอัดสูงสุดได้ไม่น้อยกว่า 240 กก./ซม. โดยการทดสอบแท่งคอนกรีตมาตรฐาน รูปทรงกระบอกขนาด ϕ 15 x 30 ซม. เมื่ออายุได้ 28 วัน
- เหล็กเสริมต้องใช้เหล็กข้ออ้อย (DEFORMED BAR) ชั้นคุณภาพ SD40 ตาม มอก. 24-2536
- เหล็กเสริมเฉพาะขนาด ϕ 6 มม. และ ϕ 9 มม. ใช้เหล็กเส้นกลม(ROUND BAR) ชั้นคุณภาพ SR24 ตาม มอก. 20-2527
- การเสริมเหล็กโดยใช้วิธีต่อทาบ (LAP SPLICES) ถ้าไม่แสดงไว้เป็นอย่างอื่นให้ใช้ดังนี้
 - เหล็กเส้นกลม SR 24 ให้วางทาบกันไม่น้อยกว่า 48 เท่าของเส้นผ่าศูนย์กลาง เมื่อปลายงอขอมาตรฐาน
 - เหล็กข้ออ้อย SD 40 ให้วางทาบโดยปลายไม่งอขอให้ใช้ระยะทาบดังนี้

ขนาดเหล็กเสริม (มม.)	ระยะทาบเหล็กเสริม (ซม.)
DB 12	45
DB 16	60

ตารางแสดงความยาวเหล็กเสริมพิเศษ คานทั่วไป

ความยาวช่วงคาน (เมตร)	L	1.00-2.00	2.00-2.50	2.50-3.00	3.00-3.50	3.50-4.00
ความยาวเหล็กเสริมพิเศษ บน (เมตร)	L2	0.60	0.75	0.90	1.05	1.20
ความยาวเหล็กเสริมพิเศษ ล่าง (เมตร)	L1	1.40	1.75	2.10	2.45	2.80

ตารางแสดงความยาวเหล็กเสริมพิเศษ คานทั่วไป (ต่อ)

ความยาวช่วงคาน (เมตร)	L	4.00-4.50	4.50-5.00	5.00-5.50	5.50-6.00
ความยาวเหล็กเสริมพิเศษ บน (เมตร)	L2	1.35	1.50	1.65	1.80
ความยาวเหล็กเสริมพิเศษ ล่าง (เมตร)	L1	3.15	3.50	3.85	4.20

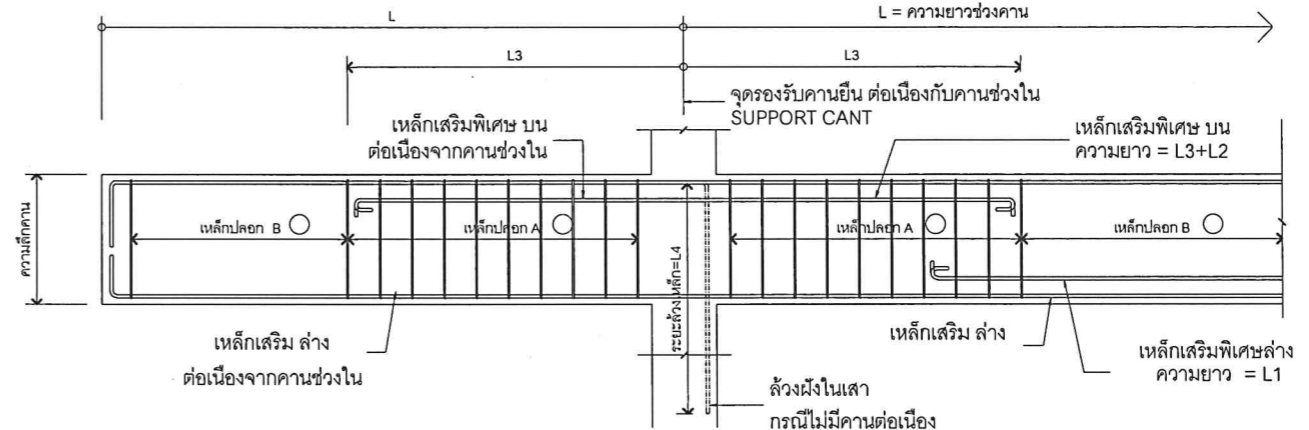
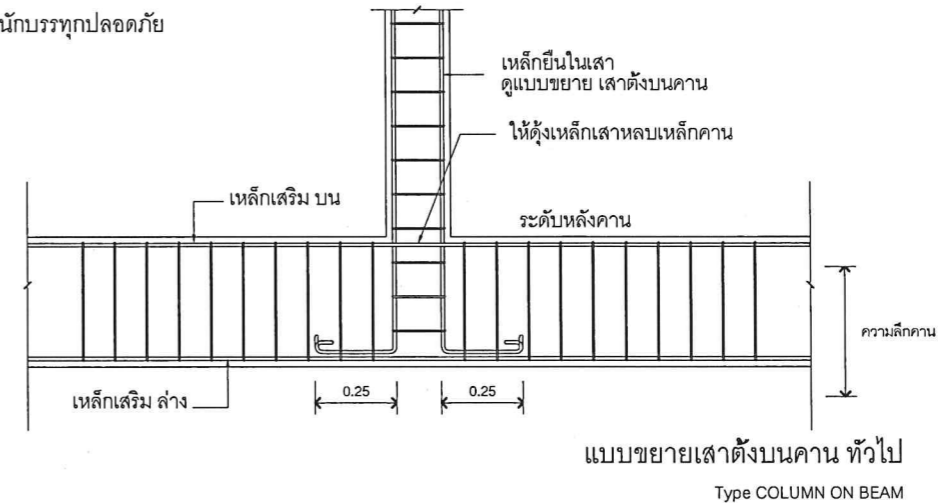
ตารางแสดงความยาวเหล็กเสริมพิเศษ คานยื่น

ความยาวช่วงคาน (เมตร)	L	0.50-1.00	1.00-1.50	1.50-2.00	2.00-2.50	2.50-3.00
ความยาวเหล็กเสริมพิเศษ บน (เมตร)	L3	0.50	0.75	1.00	1.25	1.50
ระยะลัดเหล็ก (เมตร)	L4	0.50	0.75	1.00	1.00	1.25

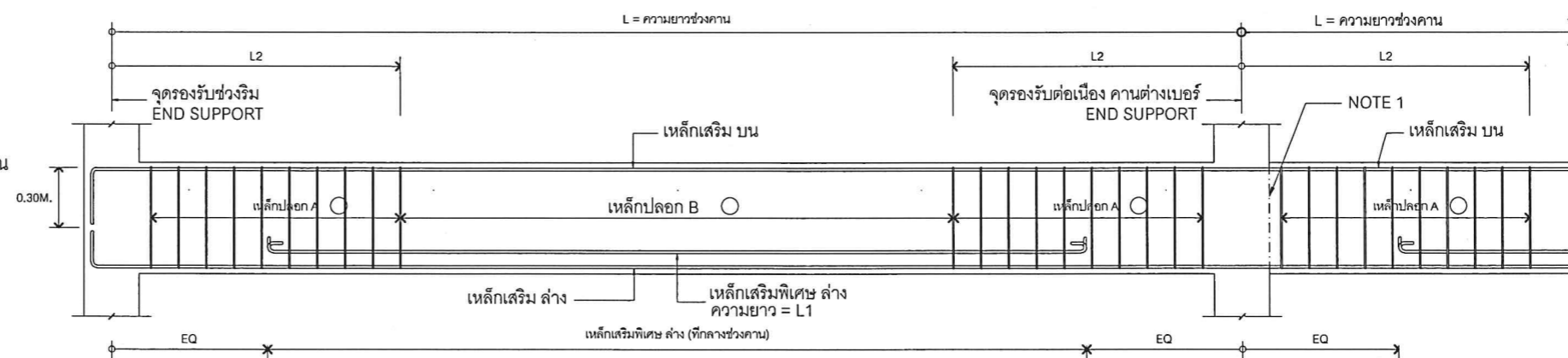
NOTE

- กรณีเหล็กเสริมยาวไม่ต่อเนื่อง ให้ห่างจากฝังในเสาหรือคาน 0.30 ม. (เหล็กเสริมบน) และ 0.15 ม. (เหล็กเสริมล่าง)
- กรณีมีการต่อเหล็กเสริมบน ให้ต่อทาบที่ช่วงกลางคาน ระยะทาบ (2A) ไม่น้อยกว่า 40 เท่าของ ϕ เหล็กเสริมบน และปฏิบัติตามรายการประกอบแบบหรือมาตรฐานการก่อสร้าง ของ วสท.
- กรณีมีการต่อเหล็กเสริมล่าง ให้ต่อทาบที่จุดรองรับ ระยะทาบ (B) ไม่น้อยกว่า 15 เท่าของ ϕ เหล็กเสริมล่าง และปฏิบัติตามรายการประกอบแบบ หรือมาตรฐานการก่อสร้าง ของ วสท.
- การต่อทาบเหล็กทั่วไป ให้ตั้งเหล็กที่มีขนาดเล็กกว่า (อยู่ล่าง) ทาบกับเหล็กที่มีขนาดใหญ่กว่า (อยู่บน)
- ความยาวของเสาเข็มประมาณ 10.00 เมตร ซึ่งเป็นการระบุความยาวโดยประมาณ เพื่อใช้ในการประมาณราคา สำหรับความยาวของเสาเข็มที่ใช้ทำการก่อสร้าง ให้ทำการตรวจสอบ และทดสอบหาความยาวของเสาเข็มบริเวณที่ก่อสร้าง โดยเสาเข็มทุกต้นต้องสามารถรับน้ำหนักบรรทุกปลอดภัยได้ไม่น้อยกว่าที่ระบุไว้ในแบบวิศวกรรม
- เหล็กที่มีขนาด ϕ ตั้งแต่ 12 มม. ขึ้นไป กำหนดให้ใช้เหล็กข้ออ้อย SD 40 เว้นแบบระบุเป็นอย่างอื่น

- ความหนาของคอนกรีตหุ้มเหล็ก วัดจากผิวเหล็กถ้าไม่แสดงไว้เป็นอย่างอื่น
 - สำหรับเหล็กเสริมในฐานราก และองค์อาคารส่วนสำคัญอื่นๆ ซึ่งเทหล่อคอนกรีตกับดิน โดยตรงจะต้อง มีความหนาหุ้มระหว่างผิวคอนกรีตที่ติดกับดิน ไม่น้อยกว่า 6 ซม. สำหรับคอนกรีตส่วนที่เมื่อถอดแบบแล้วจะถูกแดดถูกฝนหรือสัมผัสกับดินและเหล็กเสริม มีขนาดตั้งแต่ 16 มม. ขึ้นไป ต้องมีความหนาหุ้มไม่น้อยกว่า 4 ซม. และเหล็กเสริมขนาดเล็กกว่า 16 มม. ลงมาต้องไม่น้อยกว่า 3 ซม.
 - สำหรับผิวคอนกรีตที่ไม่ได้สัมผัสกับดินโดยตรงหรือถูกแดดถูกฝนความหนาของคอนกรีต ที่หุ้มเหล็กเสริมด้านในนั้นต้องไม่บางกว่า 2 ซม. ในแผ่นพื้นและผนังจะต้องไม่น้อยกว่า 3 ซม. ในคาน
 - ในกรณีคานมีเหล็กปลอกรับแรงเฉือน (STIRRUPS) ความหนาของเนื้อคอนกรีตจะ เป็นระยะที่วัดจากผิวเหล็กปลอกถึงผิวคาน
- เหล็กรูปพรรณ Fe 24 ตาม มอก. 116-2529 ให้ทาสีกันสนิมสองชั้นและทาทับด้วยสีน้ำมัน
- พื้น พื้นคอนกรีตหล่อทับตามแบบทางวิศวกรรม สามารถรับน้ำหนักบรรทุกปลอดภัยได้ไม่น้อยกว่า 200 กก./ตร.ม.



รูปตัดทางยาว แสดงการเสริมเหล็กคานยื่น ทั่วไป
Type CANTILEVER BEAM



รูปตัดทางยาว แสดงการเสริมเหล็กคานพาดช่วง ทั่วไป
Type SIMPLE BEAM



PROJECT NAME :
โครงการก่อสร้างและปรับปรุงสิ่งอำนวยความสะดวกสำหรับผู้สูงอายุและคนพิการ ตำบลควนบุรี อำเภอเมืองตรัง จังหวัดตรัง

OWNER :
มหาวิทยาลัยสงขลานครินทร์
วิทยาเขตตรัง

LOCATION : วัดนิโครธาราม
ตำบลทับเที่ยง อำเภอเมืองตรัง
จังหวัด ตรัง

ARCHITECTS : AUTHORIZED SIGNATURE:
คัมภีร์ ศักดิ์งามกุล ภสศ.5050

STRUCTURAL ENGINEERS :
โสมนัส แก้วประภาค ภย.22824

รองคณบดีคณะสถาปัตยกรรมศาสตร์ :
ผศ.ตรีชาติ เล่าแก้วหนู

รองอธิการบดี ม.สงขลานครินทร์ วิทยาเขตตรัง :
รศ.ดร.อุดมผล พิเศษใหญ่

DRAWN BY :
ลัดดาวัลย์ อ่อนทอง สด.บ.

ณัฐภัทร ศรีสุข สด.บ.
สิริภัทร หุ่นยอง สด.บ.

DRAWING TITLE :
รายการประกอบแบบโครงสร้าง

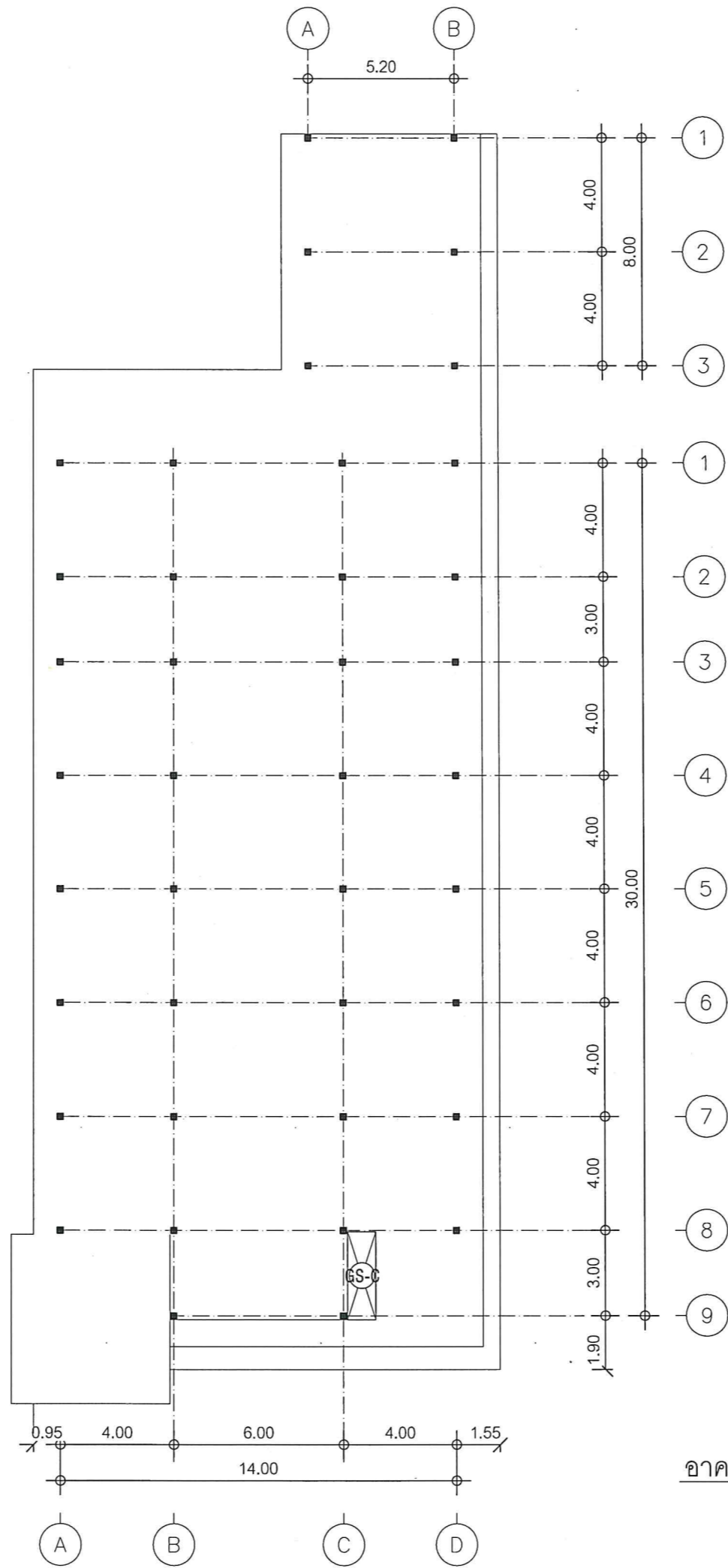
FILE :
ISSUED/REVISION :

NO.	DESCRIPTION	BY	DATE

ISSUE OF PACKAGE
 แบบเพื่อขานำเสนอ PRESENTATION
 แบบเพื่อขานำเสนอ CO-ORDINATION
 แบบขออนุญาตปลูกสร้าง AUTHORITY SUBMITTAL
 แบบประกวดราคา BIDDING DOCUMENT
 แบบคู่สัญญาก่อสร้าง CONTRACT DOCUMENT
 แบบก่อสร้าง CONSTRUCTION DOCUMENT

DRAWING NO.
S-01

SHEET : 21 TOTAL : 37
มาตราส่วน : 1:100



อาคารศาลาธรรมและห้องน้ำ หลังปรับปรุง
SCALE 1:200



PROJECT NAME :
โครงการก่อสร้างและปรับปรุงสิ่งอำนวยความสะดวก
ความสะอาดสำหรับผู้สูงอายุและคนพิการ
ตำบลควนปริง อำเภอเมืองตรัง
จังหวัดตรัง

OWNER :
มหาวิทยาลัยสงขลานครินทร์
วิทยาเขตตรัง

LOCATION : วัดนิโครธาราม
ตำบลทับเที่ยง อำเภอเมืองตรัง
จังหวัด ตรัง

ARCHITECTS : AUTHORIZED SIGNATURE:

คัมภีร์ คล้ามนฤมล ภสจ.5050

[Signature]

STRUCTURAL ENGINEERS :

ไสมนัส แก้วประกาศ ภย.22824

[Signature]

รองคณบดีคณะสถาปัตยกรรมศาสตร์ :

ผศ.ตรีชาติ เล่าแก้วหนู

[Signature]
รองอธิการบดี ม.สงขลานครินทร์ วิทยาเขตตรัง :

รศ.ดร.อุดมผล พิชนิไพบลย์

[Signature]

DRAWN BY :

ลัดดาวัลย์ อ่อนทอง สจ.บ.

ณัฐภัทร ศรีสุข สจ.บ.

สิริภัทร หุ่นยอง สจ.บ.

DRAWING TITLE :
อาคารศาลาธรรมและห้องน้ำ
แปลนโครงสร้าง

ISSUED/REVISION :

NO.	DESCRIPTION	BY	DATE

ISSUE OF PACKAGE

<input type="checkbox"/> แบบเพิกถอน	PRESENTATION
<input type="checkbox"/> แบบเพื่อการประสานงาน	CO-ORDINATION
<input checked="" type="checkbox"/> แบบขออนุญาตก่อสร้าง	AUTHORITY SUBMITTAL
<input type="checkbox"/> แบบประกวดราคา	BIDDING DOCUMENT
<input type="checkbox"/> แบบคู่สัญญาก่อสร้าง	CONTRACT DOCUMENT
<input checked="" type="checkbox"/> แบบก่อสร้าง	CONSTRUCTION DOCUMENT

DRAWING NO.
S-02

SHEET : 22 TOTAL : 37

มาตราส่วน : 1:200



PROJECT NAME :

โครงการก่อสร้างและปรับปรุงสิ่งอำนวยความสะดวก
สำหรับผู้สูงอายุและคนพิการ
ตำบลควนปริง อำเภอเมืองตรัง
จังหวัดตรัง

OWNER :

มหาวิทยาลัยสงขลานครินทร์
วิทยาเขตตรัง

LOCATION : วัดนิโครธาราม

ตำบลทับเที่ยง อำเภอเมืองตรัง
จังหวัด ตรัง

ARCHITECTS :

AUTHORIZED
SIGNATURE:

คัมภีร์ ศิวามณฑล ภสถ.5050

STRUCTURAL ENGINEERS :

ไสมันต์ แก้วประกาศ ภย.22824

รองคณบดีคณะสถาปัตยกรรมศาสตร์ :

ผศ.ตรีชาติ เล่าแก้วหน

รองอธิการบดี ม.สงขลานครินทร์ วิทยาเขตตรัง :

รศ.ดร.อุดมผล พิชน์ไพบลีย์

DRAWN BY :

ลัดดาวัลย์ อ่อนทอง สด.บ.

ณัฐภัทร ศรีสุข สด.บ.

สิริภัทร หนุนยอง สด.บ.

DRAWING TITLE :

แบบขยายโครงสร้าง 1

FILE :

ISSUED/REVISION :

NO.	DESCRIPTION	BY	DATE

ISSUE OF PACKAGE

- | | |
|--|-----------------------|
| <input type="checkbox"/> แบบเพื่อให้นำเสนอ | PRESENTATION |
| <input type="checkbox"/> แบบเพื่อการประสานงาน | CO-ORDINATION |
| <input checked="" type="checkbox"/> แบบขออนุญาตปลูกสร้าง | AUTHORITY SUBMITTAL |
| <input type="checkbox"/> แบบประกวดราคา | BIDDING DOCUMENT |
| <input type="checkbox"/> แบบคู่มือโยธาก่อสร้าง | CONTRACT DOCUMENT |
| <input checked="" type="checkbox"/> แบบก่อสร้าง | CONSTRUCTION DOCUMENT |

DRAWING NO.

S-03

SHEET :

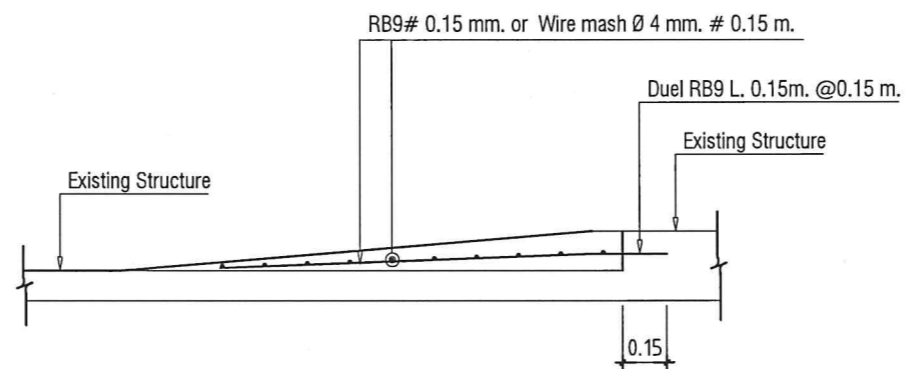
23

TOTAL :

37

มาตราส่วน :

1:25



GS-C SLAB CROSS SECTION

แบบขยายโครงสร้าง 1
SCALE 1:25



PROJECT NAME :
โครงการก่อสร้างและปรับปรุงสิ่งอำนวยความสะดวก
ความสะอาดสำหรับผู้สูงอายุและคนพิการ
ตำบลควนปริง อำเภอเมืองตรัง
จังหวัดตรัง

OWNER :
มหาวิทยาลัยสงขลานครินทร์
วิทยาเขตตรัง

LOCATION : วัดนิโครธาราม
ตำบลทับเที่ยง อำเภอเมืองตรัง
จังหวัด ตรัง

ARCHITECTS : AUTHORIZED SIGNATURE:
คิมกีร์ คล้ามนฤมล ภสจ.5050

STRUCTURAL ENGINEERS :
โสมนัส แก้วประกาศ ภย.22824

รองคณบดีคณสถาปัตยกรรมศาสตร์ :

ผศ.ตรีชาติ เล่าแก้วหนู

รองอธิการบดี ม.สงขลานครินทร์ วิทยาเขตตรัง :

รศ.ดร.อุดมผล พิชนิไพบลีย์

DRAWN BY :

ลัดดาวัลย์ อ่อนทอง สด.บ.

ณัฐภัทร ศรีสุข สด.บ.

สิริภัทร หันย่อง สด.บ.

DRAWING TITLE :
ห้องน้ำ(ก่อนปรับปรุง)

FILE :
ISSUED/REVISION :

NO.	DESCRIPTION	BY	DATE

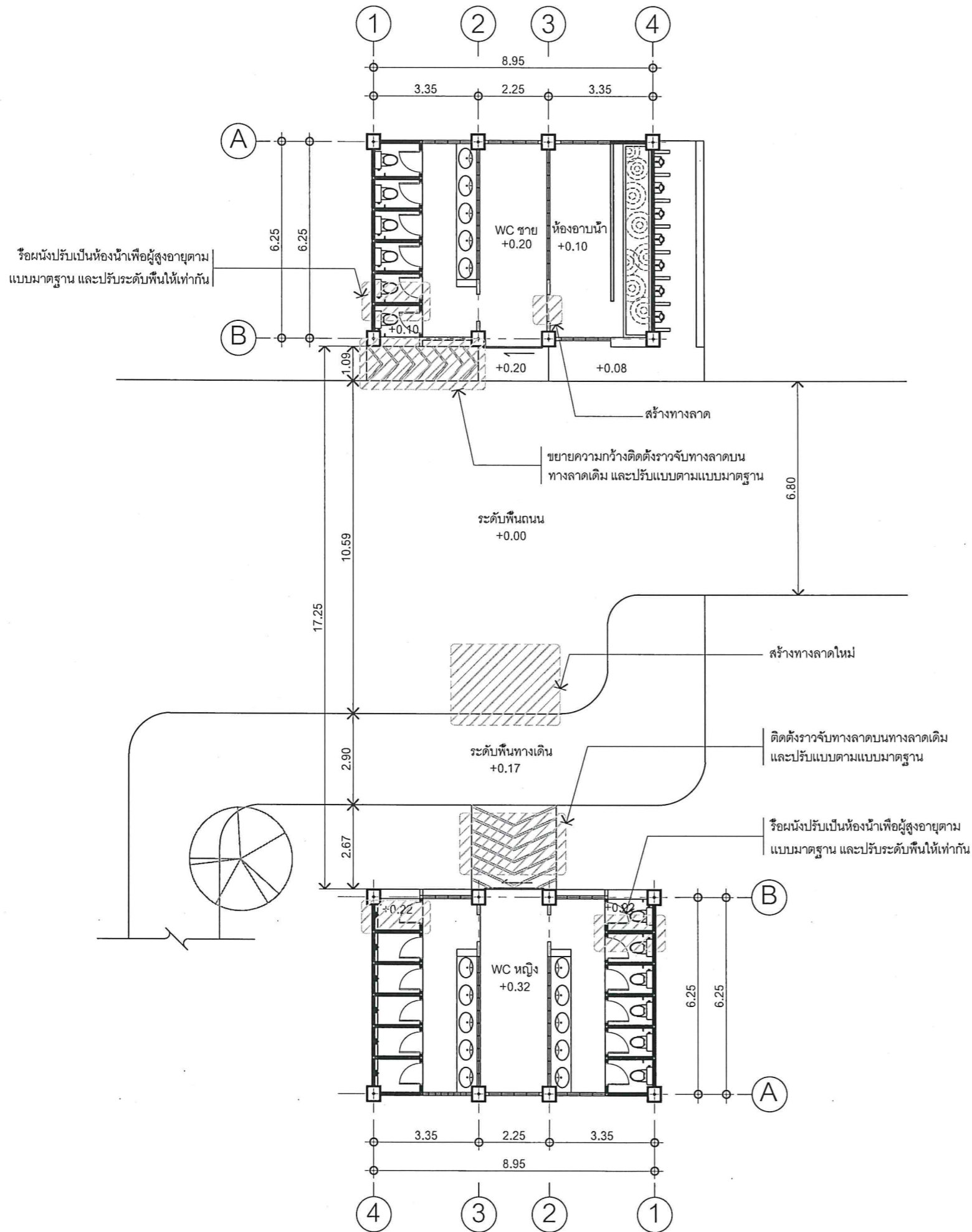
ISSUE OF PACKAGE
 แบบเพื่อจำหน่ายเสนอ PRESENTATION
 แบบเพื่อประสานงาน CO-ORDINATION
 แบบขออนุญาตปลูกสร้าง AUTHORITY SUBMITTAL
 แบบประกวดราคา BIDDING DOCUMENT
 แบบผู้สัญญาก่อสร้าง CONTRACT DOCUMENT
 แบบก่อสร้าง CONSTRUCTION DOCUMENT

DRAWING NO.

A-18

SHEET : 24 TOTAL : 37

มาตราส่วน : 1:150



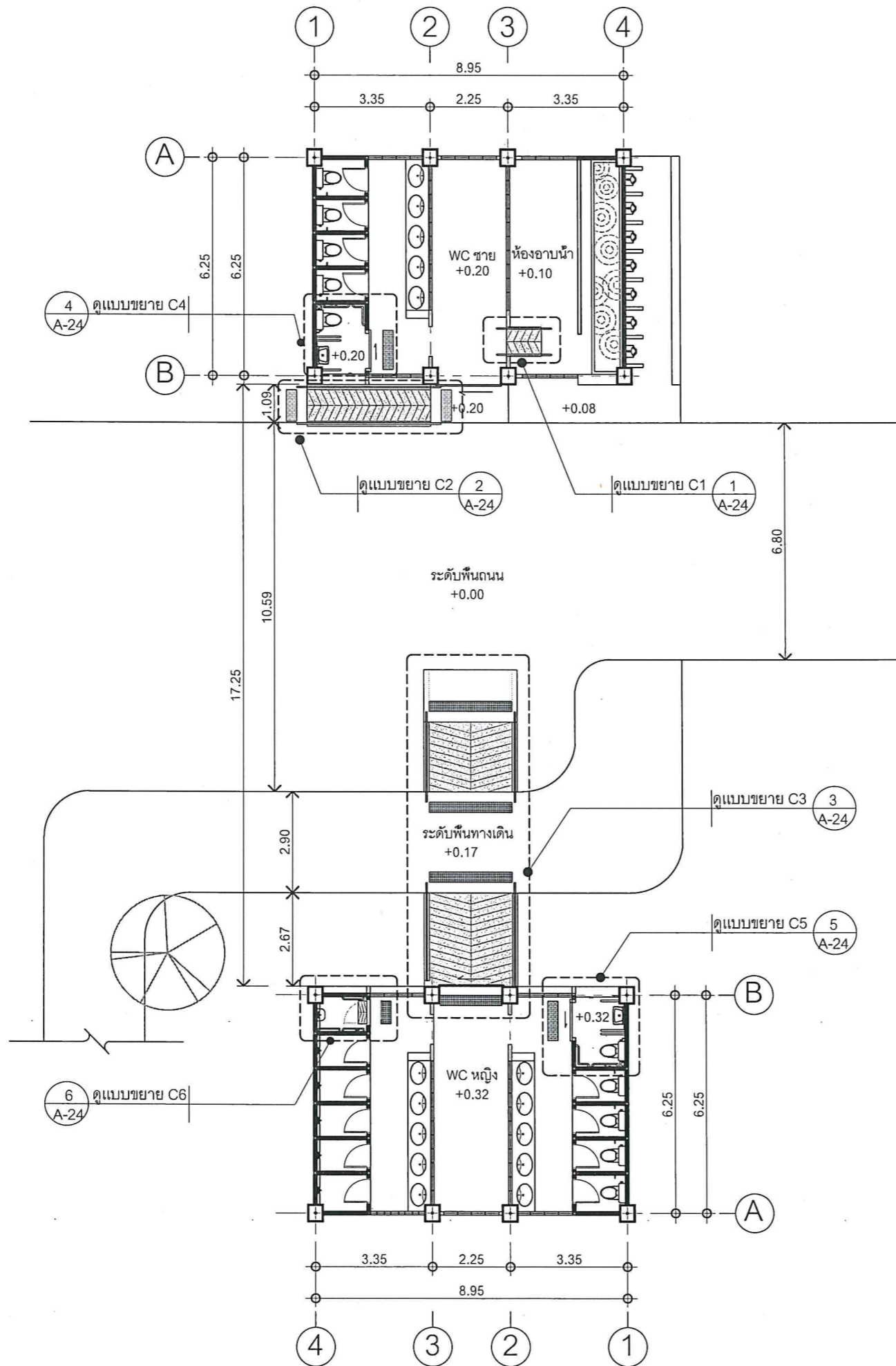
รายการ	รายการ
1.งานรื้อถอน	1.1 ทูบผนังกันระหว่างห้อง
	1.2 รื้อกระเบื้องปูใหม่

รายการ	รายการ
2.งานรื้อเก็บ	2.1 รื้อเก็บสุขภัณฑ์

รายการ	รายการ
3.งานเพิ่มเติม	3.1 ก่ออิฐฉาบปูนปิดประตูเดิม
	3.2 ติดตั้งประตูบานเลื่อน
	3.3 ติดตั้งสุขภัณฑ์
	3.4 ปรับพื้นห้องน้ำ พร้อมปูกระเบื้องพื้น
	3.5 ติดตั้งราวจับบริเวณทางลาดเดิม
	3.6 สร้างทางลาดใหม่และติดตั้งราวจับ

ห้องน้ำชาย-หญิง (ก่อนปรับปรุง)

SCALE 1:150



ห้องน้ำชาย-หญิง (หลังปรับปรุง)
SCALE 1:150



PROJECT NAME :
โครงการก่อสร้างและปรับปรุงสิ่งอำนวยความสะดวก
สำหรับผู้สูงอายุและคนพิการ
ตำบลควนปริง อำเภอเมืองตรัง
จังหวัดตรัง

OWNER :
มหาวิทยาลัยสงขลานครินทร์
วิทยาเขตตรัง

LOCATION : วัดนิโครธาราม
ตำบลทับเที่ยง อำเภอเมืองตรัง
จังหวัด ตรัง

ARCHITECTS : AUTHORIZED SIGNATURE:

คัมภีร์ คล้าจนวนฤมล ภสจ.5050

STRUCTURAL ENGINEERS :

โสมนัส แก้วประภาค ภย.22824.

รองคณบดีคณะสถาปัตยกรรมศาสตร์ :

ผศ.ตรีชาติ เล่าแก้วหนุ

รองอธิการบดี ม.สงขลานครินทร์ วิทยาเขตตรัง :

รศ.ดร.อุดมผล พิชนิไพบลย์

DRAWN BY :

ลัดดาวัลย์ อ่อนทอง สด.บ.

ณัฐภัทร ศรีสุข สด.บ.

สิริภัทร หันย่อง สด.บ.

DRAWING TITLE :
ห้องน้ำ(หลังปรับปรุง)

FILE :
ISSUED/REVISION :

NO.	DESCRIPTION	BY	DATE

ISSUE OF PACKAGE
 แบบเพื่อจำหน่ายเสนอ PRESENTATION
 แบบเพื่อประสานงาน CO-ORDINATION
 แบบขออนุญาตปลูกสร้าง AUTHORITY SUBMITTAL
 แบบประกวดราคา BIDDING DOCUMENT
 แบบคู่สัญญาก่อสร้าง CONTRACT DOCUMENT
 แบบก่อสร้าง CONSTRUCTION DOCUMENT

DRAWING NO.

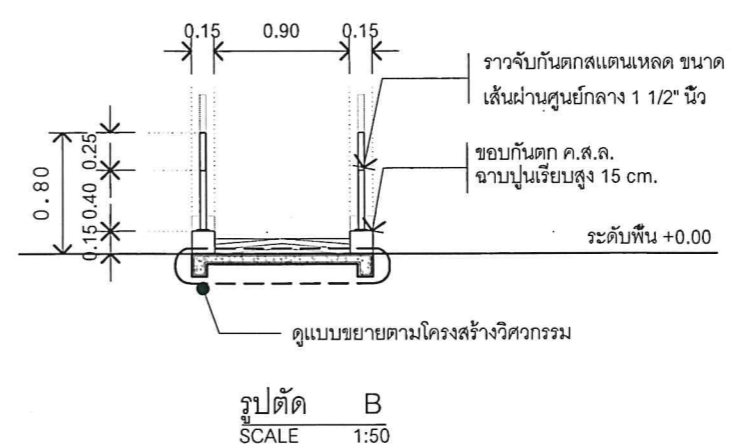
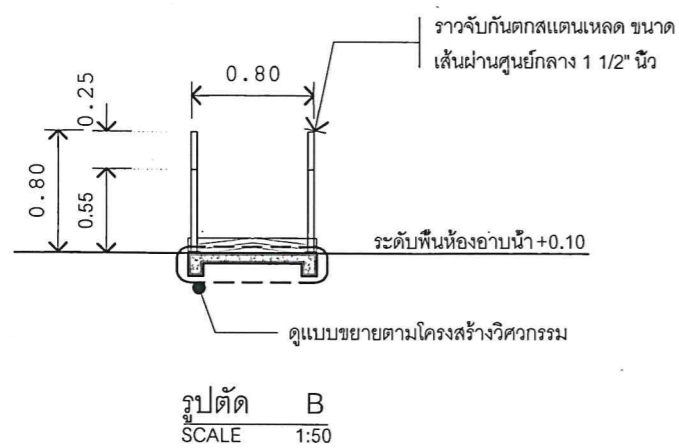
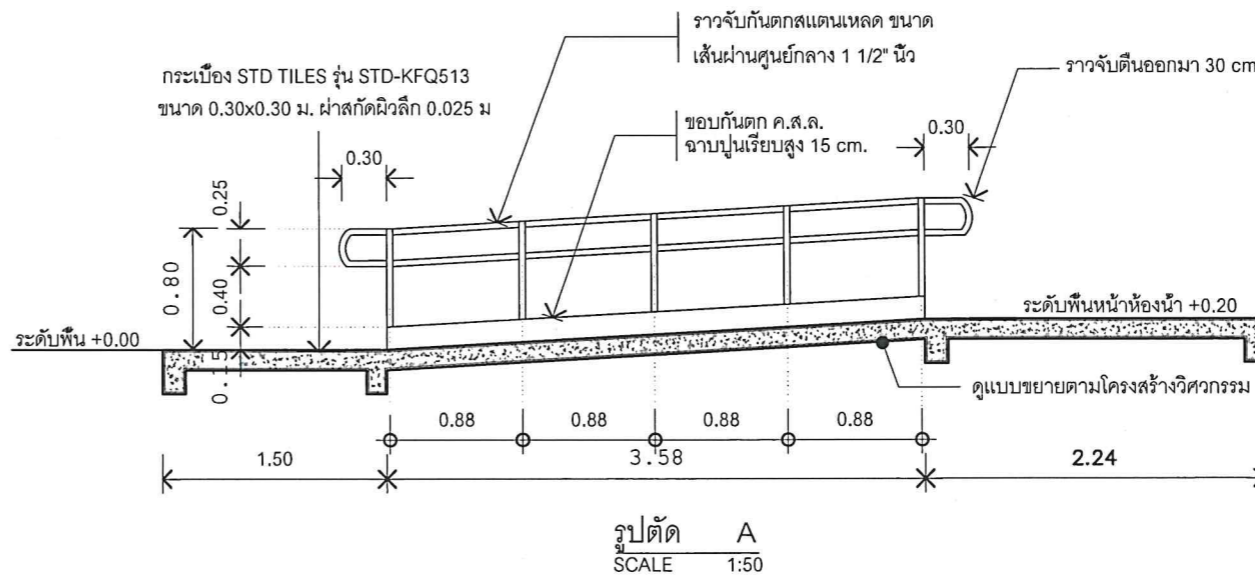
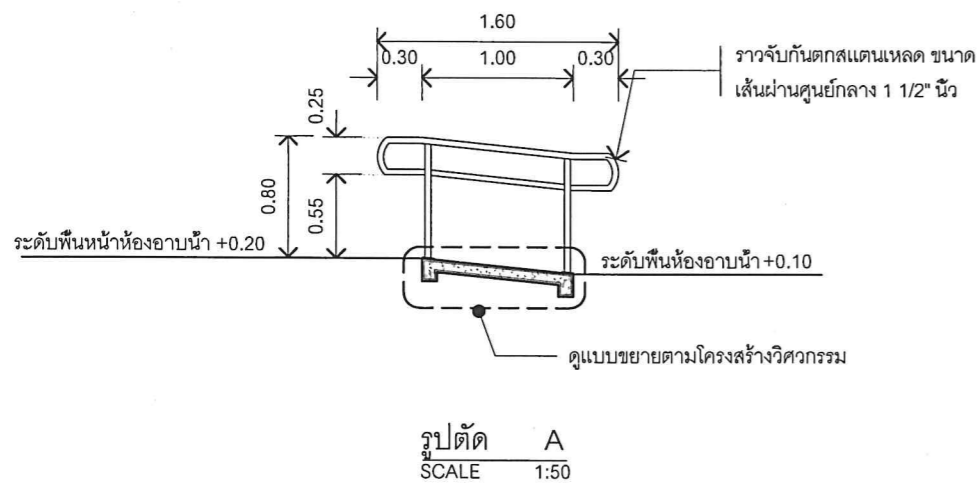
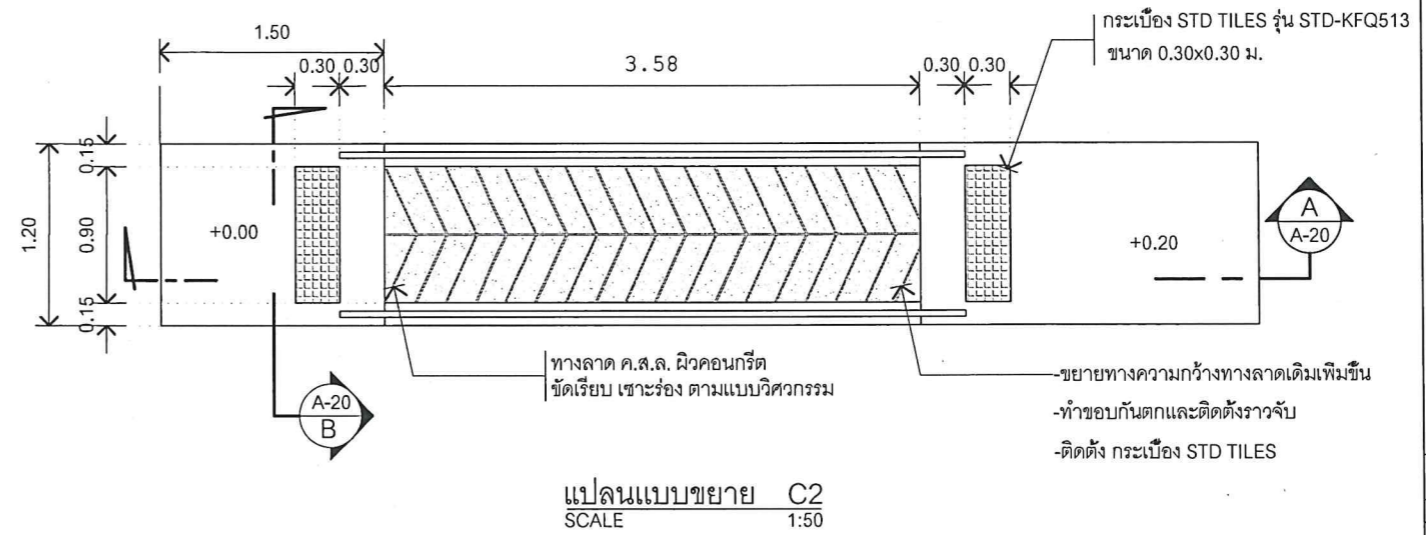
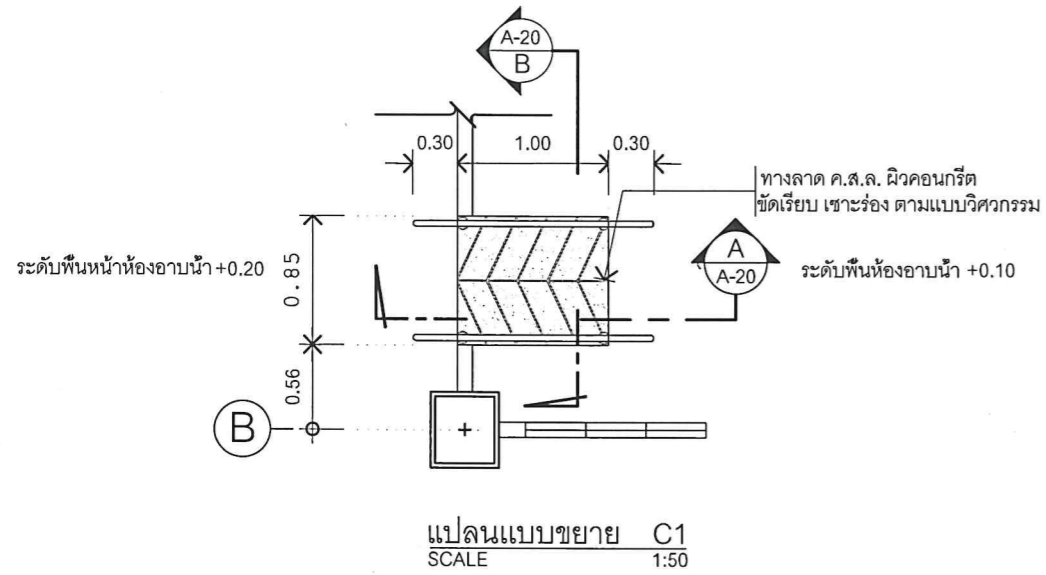
A-19

SHEET : 25 TOTAL : 37

มาตราส่วน : 1:150

แบบขยาย C1 ทางลาดห้องอาบน้ำ (ฝั่งห้องน้ำชาย)

แบบขยาย C2 ทางลาดหน้าห้องน้ำ (ฝั่งห้องน้ำชาย)



PROJECT NAME :
โครงการก่อสร้างและปรับปรุงสิ่งอำนวยความสะดวกสำหรับผู้สูงอายุและคนพิการ ตำบลควนปริง อำเภอเมืองตรัง จังหวัดตรัง

OWNER :
มหาวิทยาลัยสงขลานครินทร์ วิทยาเขตตรัง

LOCATION : วัดนิโครธาราม ตำบลทับเที่ยง อำเภอเมืองตรัง จังหวัด ตรัง

ARCHITECTS : AUTHORIZED SIGNATURE:

คิมภีร์ คล้าวัฒนกุล ภสศ.5050

STRUCTURAL ENGINEERS :

เสมนัส แก้วประภาค ภย.22824

รองคณบดีคณะสถาปัตยกรรมศาสตร์ :

ผศ.ตรีชาติ เล่าแก้วหนู

รองอธิการบดี ม.สงขลานครินทร์ วิทยาเขตตรัง :

รศ.ดร.อุดมผล พิชน์ไพบุลย์

DRAWN BY :

ลัดดาวัลย์ อ่อนทอง สด.บ.

ณัฐภัทร ศรีสุข สด.บ.

สิริภัทร หันย่อง สด.บ.

DRAWING TITLE :

แบบขยาย C1,C2

FILE :

ISSUED/REVISION :

NO.	DESCRIPTION	BY	DATE

ISSUE OF PACKAGE

- แบบเพื่อให้นำเสนอ PRESENTATION
- แบบเพื่อประสานงาน CO-ORDINATION
- แบบขออนุญาตปลูกสร้าง AUTHORITY SUBMITTAL
- แบบประกวดราคา BIDDING DOCUMENT
- แบบสัญญาก่อสร้าง CONTRACT DOCUMENT
- แบบก่อสร้าง CONSTRUCTION DOCUMENT

DRAWING NO.

A-20

SHEET :

26

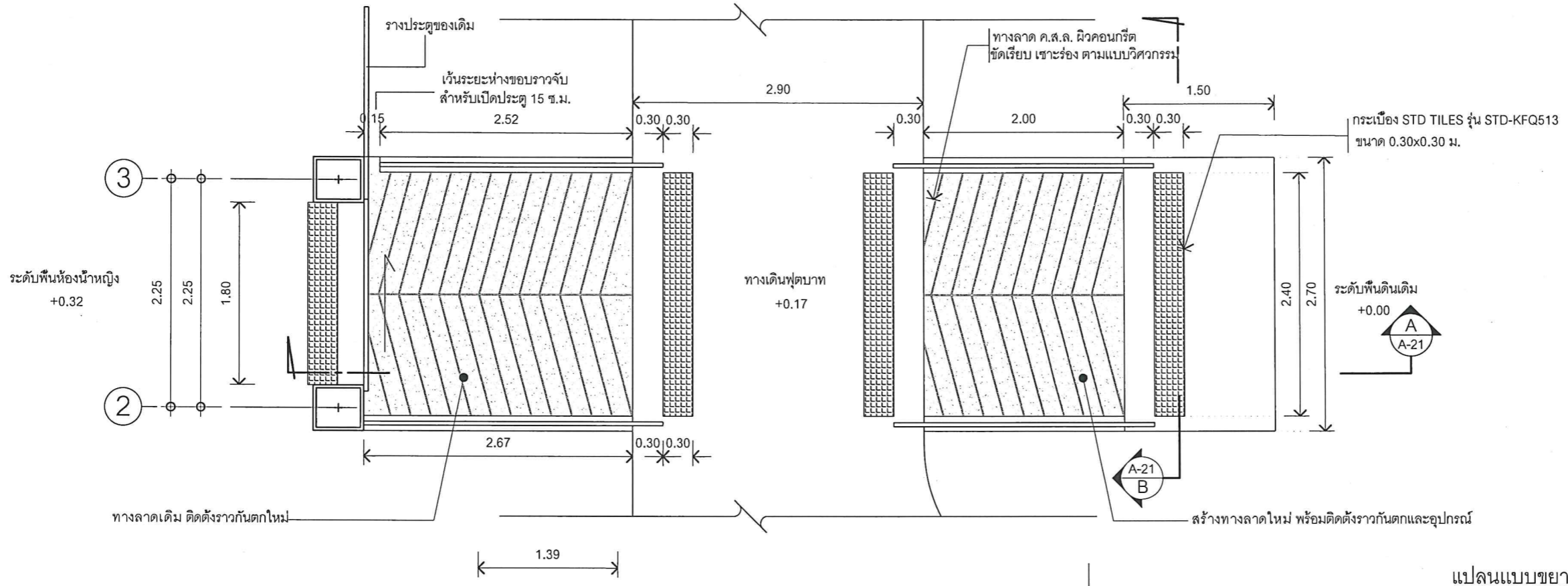
TOTAL :

37

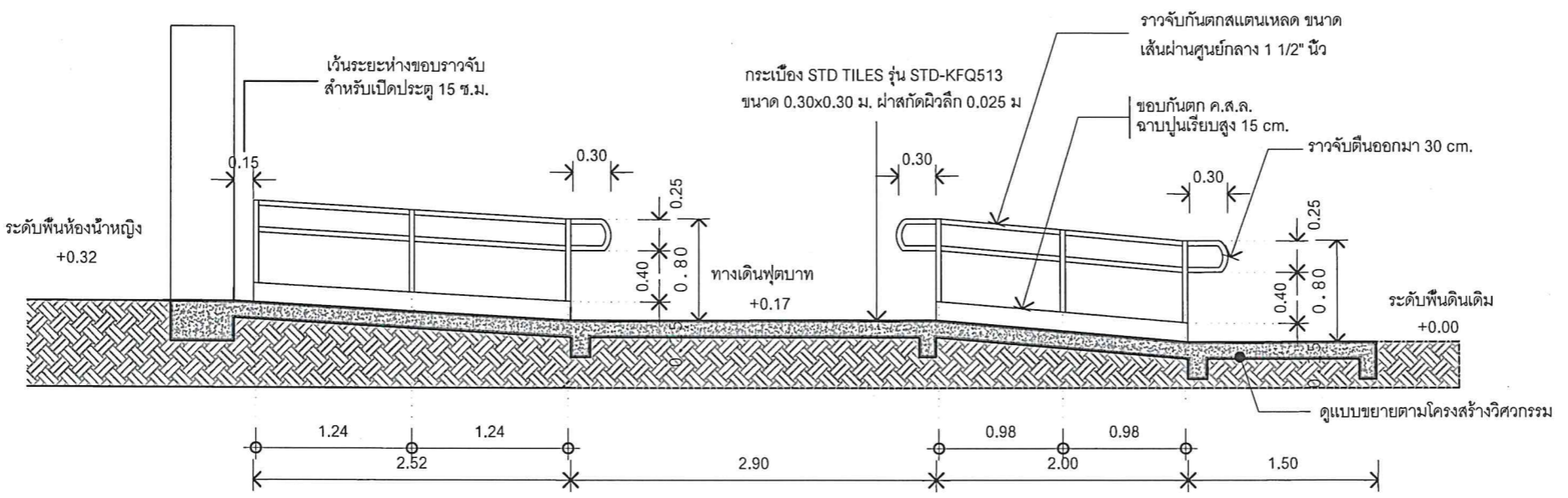
มาตราส่วน :

1:50

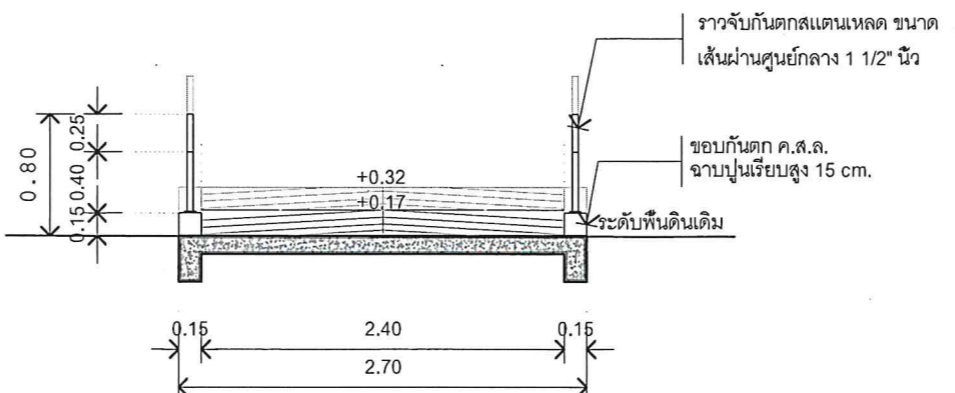
แบบขยาย C3 ทางลาดหน้าห้องน้ำ (ฝั่งห้องน้ำหญิง)



แปลนแบบขยาย C3
SCALE 1:50



รูปตัด A
SCALE 1:50



รูปตัด B
SCALE 1:50



PROJECT NAME :
โครงการก่อสร้างและปรับปรุงสิ่งอำนวยความสะดวกสำหรับผู้สูงอายุและคนพิการ ตำบลควนปริง อำเภอเมืองตรัง จังหวัดตรัง

OWNER :
มหาวิทยาลัยสงขลานครินทร์ วิทยาเขตตรัง

LOCATION : วัดนิโครธาราม ตำบลทับเที่ยง อำเภอเมืองตรัง จังหวัด ตรัง

ARCHITECTS : AUTHORIZED SIGNATURE:

คิมภีร์ ศิวานฤมล ภสจ.5050

STRUCTURAL ENGINEERS :
เสมนัส แก้วประภาค ภย.22824

รองคณบดีคณสถาปัตยกรรมศาสตร์ :
ผศ.ตรีชาติ เล่าแก้วหนู

รองอธิการบดี ม.สงขลานครินทร์ วิทยาเขตตรัง :
รศ.ดร.อุดมผล พิชนิไพบุลย์

DRAWN BY :
ลัดดาวัลย์ อ่อนทอง สด.บ.

นัจฎภัทร ศรีสุข สด.บ.

สิริภัทร ห้วยยอง สด.บ.

DRAWING TITLE :
แบบขยาย C3

FILE :
ISSUED/REVISION :

NO.	DESCRIPTION	BY	DATE

ISSUE OF PACKAGE

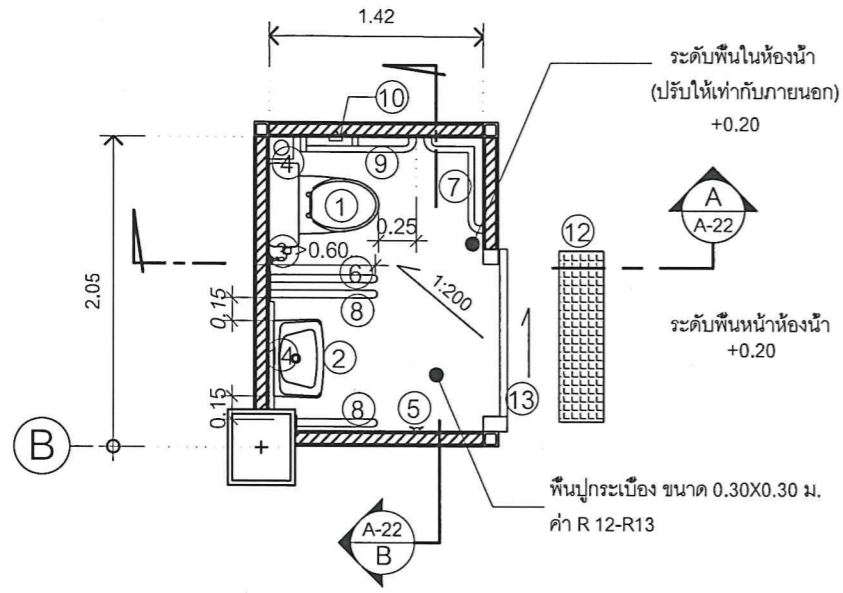
แบบเพื่อให้นำเสนอ PRESENTATION
 แบบเพื่อการประสานงาน CO-ORDINATION
 แบบขออนุญาตปลูกสร้าง AUTHORITY SUBMITTAL
 แบบประกวดราคา BIDDING DOCUMENT
 แบบคู่สัญญาก่อสร้าง CONTRACT DOCUMENT
 แบบก่อสร้าง CONSTRUCTION DOCUMENT

DRAWING NO.
A-21

SHEET : 27 TOTAL : 37

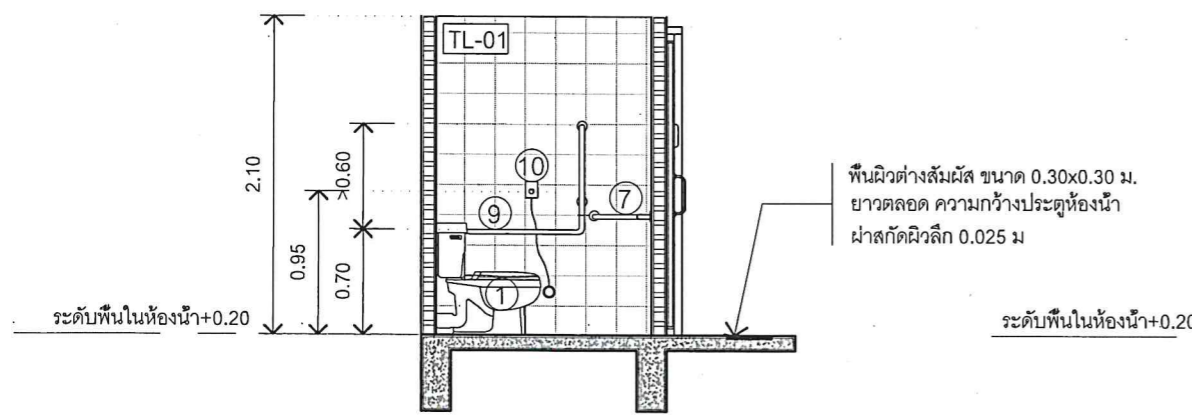
มาตราส่วน : 1:50

แบบขยาย C4 ห้องน้ำผู้สูงอายุ (ฝั่งห้องน้ำชาย)

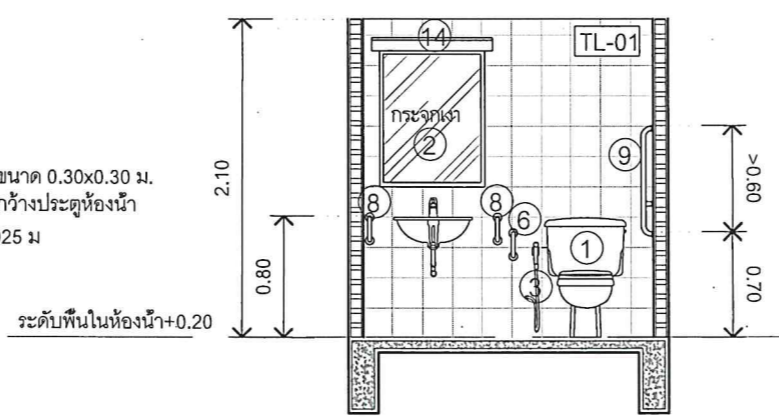


แปลนห้องน้ำผู้สูงอายุ (ฝั่งห้องน้ำชาย)
SCALE 1:50

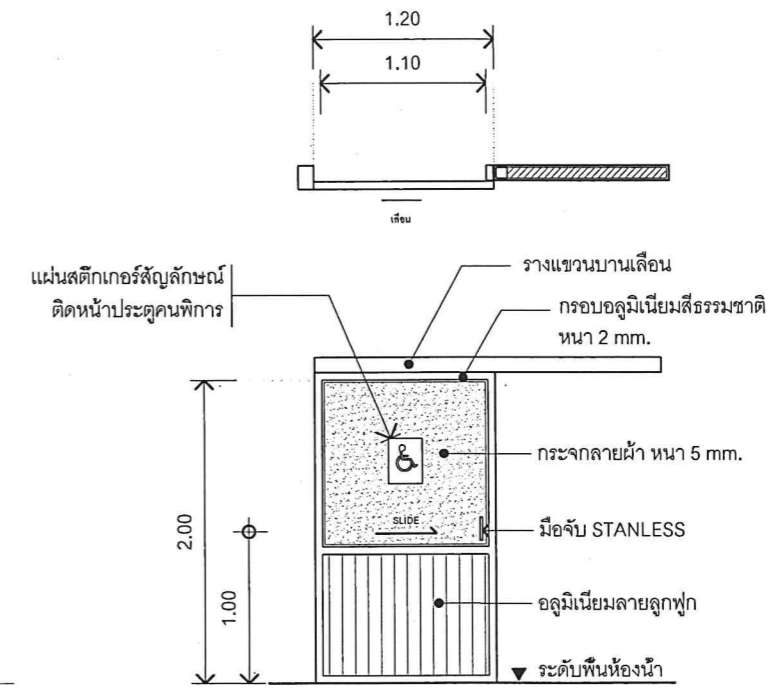
สัญลักษณ์	รายการ
①	โถส้วมชักโครกนั่งราบ แบบฟลัชแทงค์ ที่กีดน้ำชนิดกันโยกด้านข้างของแทงค์
②	อ่างล้างหน้าติดผนัง เคลือบขาว ก๊อกน้ำแบบก้านบิด พร้อมกระจกเงาแบบปรับมุม
③	สายฉีดชำระแบบก้านกด
④	รูระบายน้ำทิ้งที่พื้น พร้อมตะแกรง
⑤	ขอแขวนผ้าสแตนเลส ติดตั้งที่ระดับ 1.20 ม.
⑥	ราวจับสแตนเลส 304แบบพับเก็บได้ ติดตั้งข้างโถชักโครก สูงจากพื้น 0.70 ม. ขนาดเส้นผ่านศูนย์กลาง 1 1/2" นิ้ว
⑦	ราวทรงตัวสแตนเลส 304 เอนกประสงค์ ติดตั้งที่ระดับ 0.80 ม. DIA 1 1/2" นิ้ว
⑧	ราวจับสแตนเลส 304แบบพับเก็บได้ ติดตั้งสูงจากพื้น 0.80 ม. ทั้งสองด้าน
⑨	ราวทรงตัวสแตนเลส 304รูปตัว L ขนาดเส้นผ่านศูนย์กลาง 1 1/2" นิ้ว
⑩	สัญญาณแจ้งเหตุฉุกเฉิน สูงที่ระดับ 0.95 ม. และ 0.25 ม.
⑪	พัดลมดูดอากาศ หรือระบบอื่น เช่นหน้าต่างบานเกร็ด เป็นต้น
⑫	พื้นผิวต่างสัมผัส ขนาด 0.30X0.30 ม. ยาวตลอดความกว้างประตูห้องน้ำ
⑬	ประตูบานเลื่อนติดตั้งระบบแบบขอสับ
⑭	ไฟส่องสว่างติดตั้งบริเวณอ่างล้างมือ เหนือบานกระจก
TL-01	ผนังกระจกเงาหลายหิน ชนิดผิวด้าน ขนาด 0.30x0.30 ม. ระบุแบบและสีภายหลัง



รูปตัด A
SCALE 1:50



รูปตัด B
SCALE 1:50



แบบขยายประตูบานเลื่อน
SCALE 1:50



PROJECT NAME :
โครงการก่อสร้างและปรับปรุงสิ่งอำนวยความสะดวกสำหรับผู้สูงอายุและคนพิการ ตำบลควนปริง อำเภอเมืองตรัง จังหวัดตรัง

OWNER :
มหาวิทยาลัยสงขลานครินทร์ วิทยาเขตตรัง

LOCATION : วัดนิโครธาราม ตำบลทับเที่ยง อำเภอเมืองตรัง จังหวัด ตรัง

ARCHITECTS :
คิมกีร์ วิศวกรรม 5050

AUTHORIZED SIGNATURE:
[Signature]

STRUCTURAL ENGINEERS :
เสถียร แก้วประภาค ทย.22824

[Signature]
รองคณบดีคณสถาปัตยกรรมศาสตร์ :

ผศ.ตรีชาติ เล่าแก้วหนู
[Signature]
รองอธิการบดี ม.สงขลานครินทร์ วิทยาเขตตรัง :

วศ.ดร.อุดมผล พิชนิไพบุลย์
[Signature]

DRAWN BY :
ลัดดาวัลย์ อ่อนทอง สด.บ.

ณัฐภัทร ศรีสุข สด.บ.
สิริภัทร หันย้อย สด.บ.

DRAWING TITLE :
แบบขยาย C4

FILE :
ISSUED/REVISION :

NO.	DESCRIPTION	BY	DATE

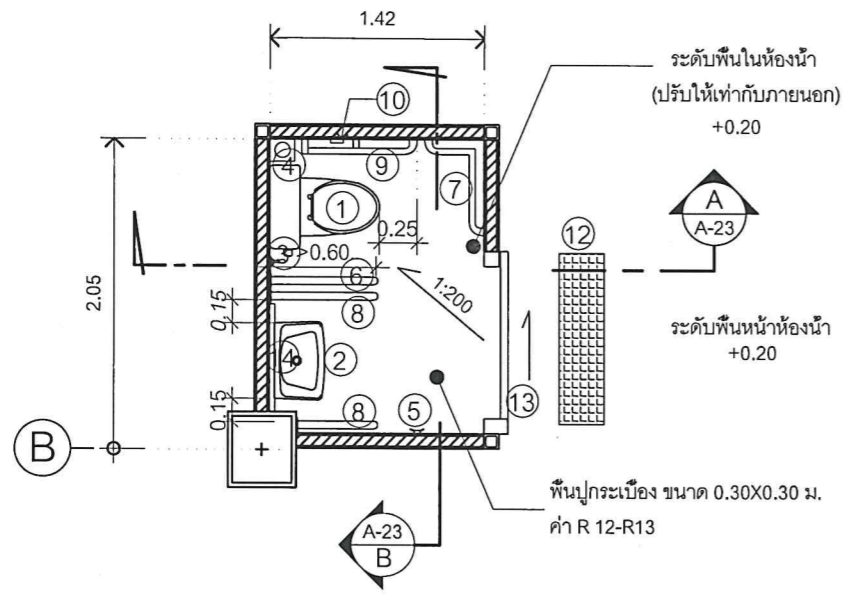
ISSUE OF PACKAGE
 แบบเพื่อจำหน่ายเสนอ PRESENTATION
 แบบเพื่อการประสานงาน CO-ORDINATION
 แบบขออนุญาตปลูกสร้าง AUTHORITY SUBMITTAL
 แบบประกวดราคา BIDDING DOCUMENT
 แบบผู้สัญญาก่อสร้าง CONTRACT DOCUMENT
 แบบก่อสร้าง CONSTRUCTION DOCUMENT

DRAWING NO.
A-22

SHEET : 28 TOTAL : 37

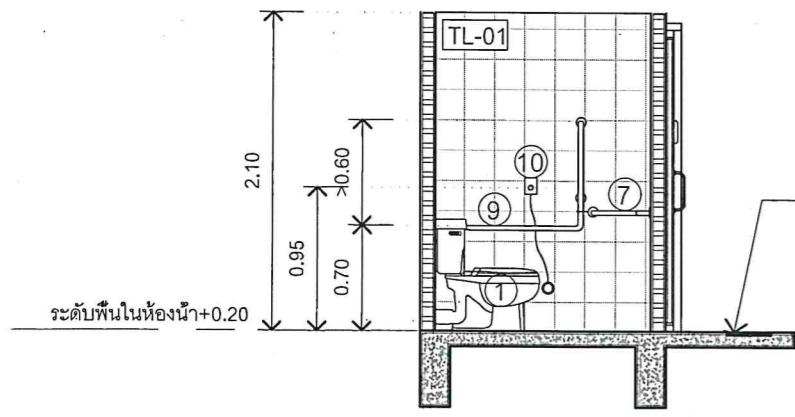
มาตราส่วน : 1:50

แบบขยาย C5 ห้องน้ำผู้สูงอายุ (ฝั่งห้องน้ำหญิง)

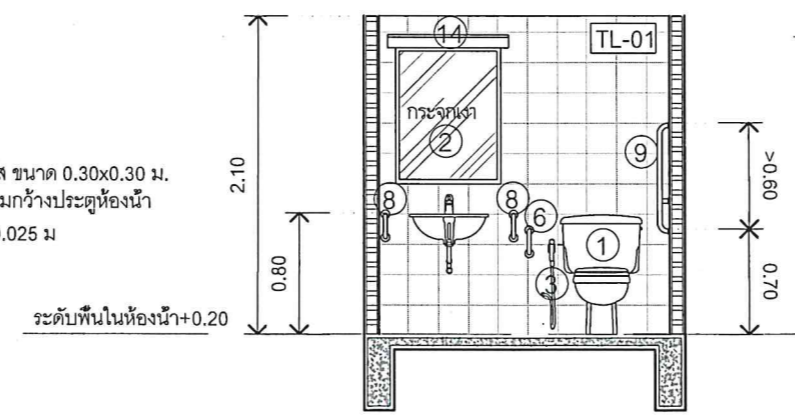


แปลนห้องน้ำผู้สูงอายุ (ฝั่งห้องน้ำหญิง)
SCALE 1:50

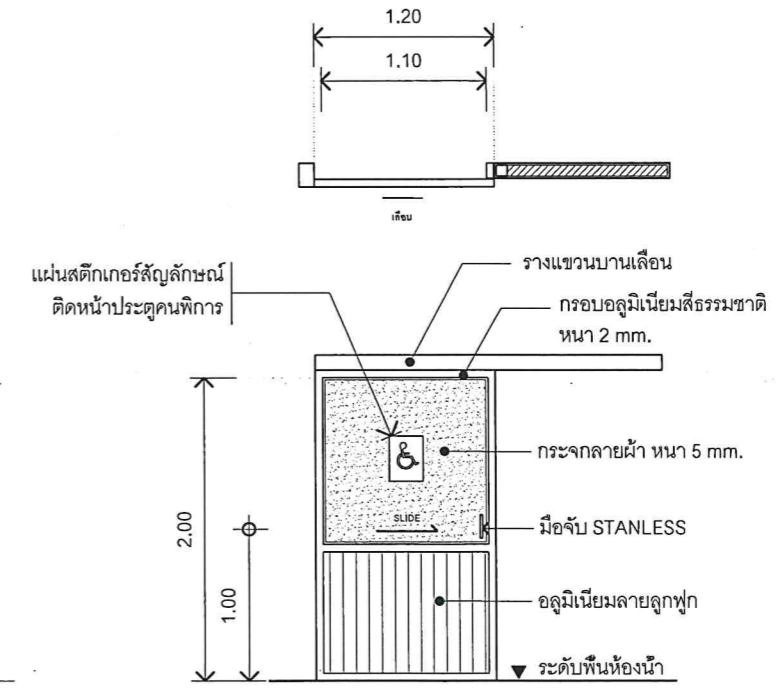
สัญลักษณ์	รายการ
①	โถ้วมชักโครกนึ่งราบ แบบฟลัชแทงค์ ที่กีดน้ำชนิดกันโยกด้านข้างของแทงค์
②	อ่างล้างหน้าติดผนัง เคลือบขาว ก๊อกน้ำแบบก้านบิด พร้อมกระจกเงาแบบปรับมุม
③	สายฉีดชำระแบบก้านกด
④	รูระบายน้ำทั้งที่พื้น พร้อมตะแกรง
⑤	ขอแขวนผ้าสแตนเลส ติดตั้งที่ระดับ 1.20 ม.
⑥	ราวจับสแตนเลส 304แบบพับเก็บได้ ติดตั้งข้างโถชักโครก สูงจากพื้น 0.70 ม. ขนาดเส้นผ่านศูนย์กลาง 1 1/2" นิ้ว
⑦	ราวทรงตัวสแตนเลส 304 เอนกประสงค์ ติดตั้งที่ระดับ 0.80 ม. DIA 1 1/2" นิ้ว
⑧	ราวจับสแตนเลส 304แบบพับเก็บได้ ติดตั้งสูงจากพื้น 0.80 ม.ทั้งสองด้าน
⑨	ราวทรงตัวสแตนเลส 304รูปตัว L ขนาดเส้นผ่านศูนย์กลาง 1 1/2" นิ้ว
⑩	สัญญาณแจ้งเหตุฉุกเฉิน สูงที่ระดับ 0.95 ม. และ 0.25 ม.
⑪	พัดลมดูดอากาศ หรือระบบอื่น เช่นหน้าต่างบานเกร็ด เป็นต้น
⑫	พื้นผิวต่างสัมผัส ขนาด 0.30x0.30 ม. ยาวตลอดความกว้างประตูห้องน้ำ
⑬	ประตูบานเลื่อนติดตั้งระบบแบบขอสับ
⑭	ไฟส่องสว่างติดตั้งบริเวณอ่างล้างมือเหนือบานกระจก
TL-01	ผนังกระจกเงาหลายหิน ชนิดผิวด้าน ขนาด 0.30x0.30 ม. ระบุแบบและสีภายหลัง



รูปตัด A
SCALE 1:50



รูปตัด B
SCALE 1:50



แบบขยายประตูบานเลื่อน
SCALE 1:50



PROJECT NAME :
โครงการก่อสร้างและปรับปรุงสิ่งอำนวยความสะดวกสำหรับผู้สูงอายุและคนพิการ ตำบลควนไทร อำเภอเมืองตรัง จังหวัดตรัง

OWNER :
มหาวิทยาลัยสงขลานครินทร์
วิทยาเขตตรัง

LOCATION : วัดนิโคธาราม
ตำบลทับเที่ยง อำเภอเมืองตรัง
จังหวัด ตรัง

ARCHITECTS : AUTHORIZED SIGNATURE:
คัมภีร์ ศศิธรณกุล ภสศ.5050

STRUCTURAL ENGINEERS :
เสมนัส แก้วประกาศ ภย.22824

รองคณบดีคณสถาปัตยกรรมศาสตร์ :
ผศ.ตรีชาติ เล่าแก้วหนู

รองอธิการบดี ม.สงขลานครินทร์ วิทยาเขตตรัง :
รศ.ดร.อุดมผล พิชนิไพบลีย์

DRAWN BY :
ลัดดาวัลย์ อ่อนทอง สด.บ.

นัฏภัทร ศรีสุข สด.บ.
สิริภัทร หุ่นย่อง สด.บ.
DRAWING TITLE :
แบบขยาย C5

FILE :
ISSUED/REVISION :

NO.	DESCRIPTION	BY	DATE

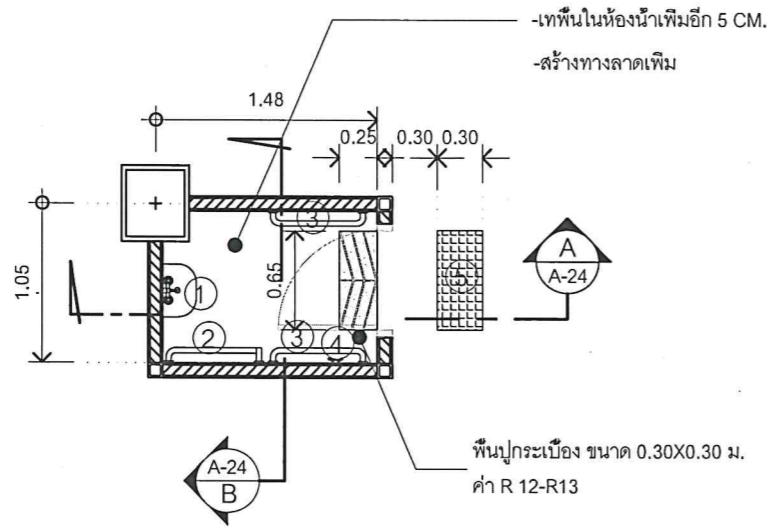
ISSUE OF PACKAGE
 แบบเพื่อจำหน่ายเสนอ PRESENTATION
 แบบเพื่อการประชุมงาน CO-ORDINATION
 แบบขออนุญาตปลูกสร้าง AUTHORITY SUBMITTAL
 แบบประกวดราคา BIDDING DOCUMENT
 แบบคู่สัญญาก่อสร้าง CONTRACT DOCUMENT
 แบบก่อสร้าง CONSTRUCTION DOCUMENT

DRAWING NO.
A-23

SHEET : 29 TOTAL : 37

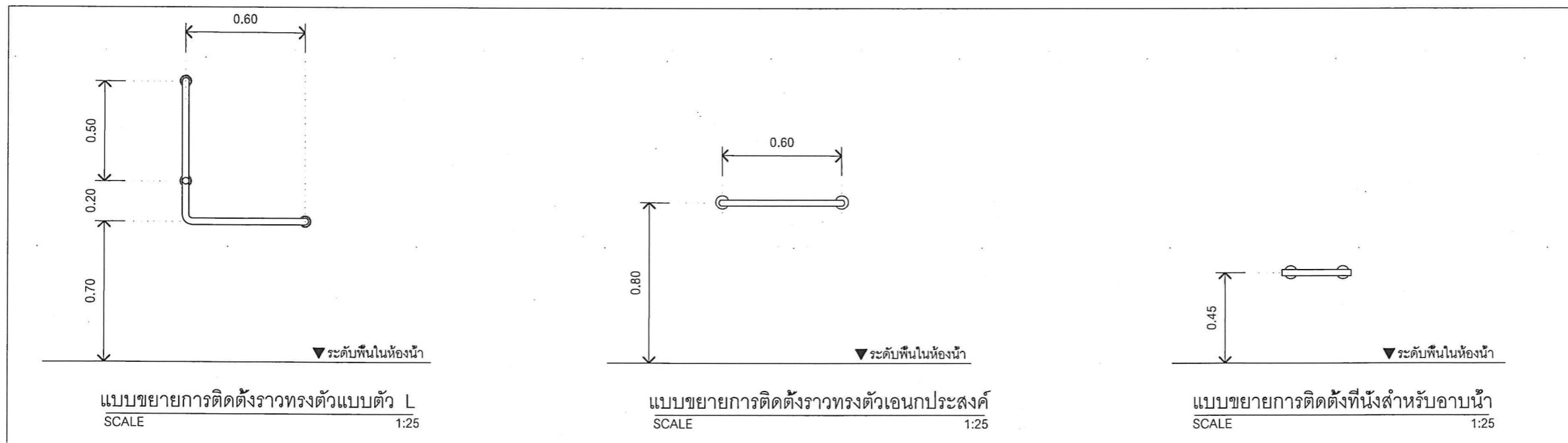
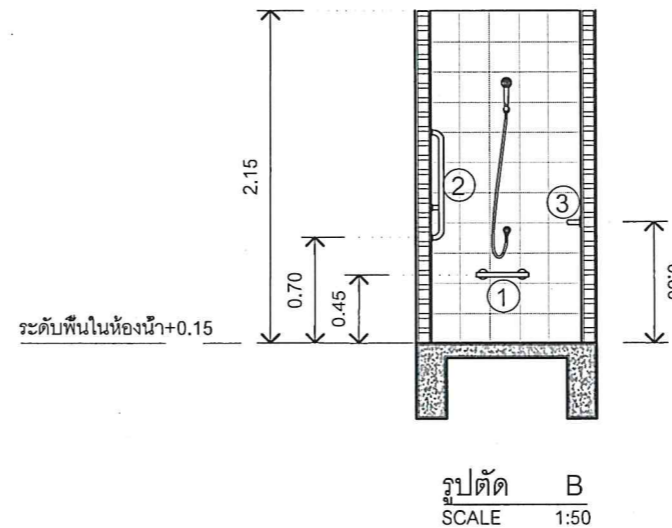
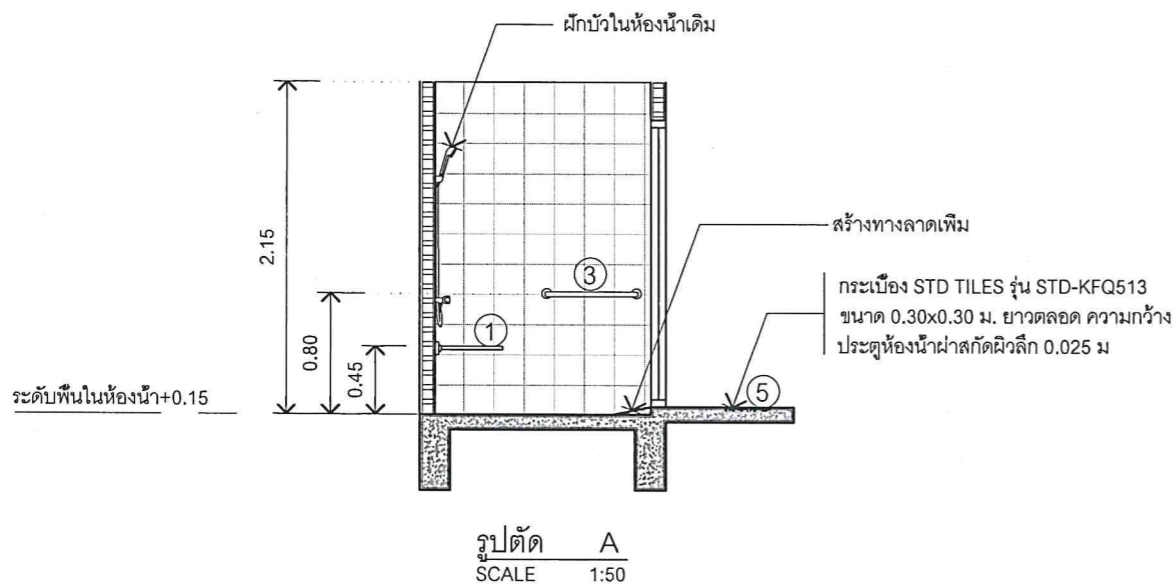
มาตราส่วน : 1:50

แบบขยาย C6 ห้องอาบน้ำผู้สูงอายุ (ฝั่งห้องน้ำหญิง)



แปลนห้องอาบน้ำผู้สูงอายุ (ฝั่งห้องน้ำหญิง)
SCALE 1:50

สัญลักษณ์	รายการ
①	ที่นั่งสำหรับอาบน้ำแบบพับได้ ติดตั้งสูงจากพื้น 0.45 ม.
②	ราวทรงตัวสแตนเลส 304รูปตัว L ขนาดเส้นผ่านศูนย์กลาง 1 1/2" นิ้ว
③	ราวทรงตัวสแตนเลส 304 เอนกประสงค์ ติดตั้งที่ระดับ 0.80 ม. DIA 1 1/2" นิ้ว
④	ขอแขวนผ้าสแตนเลส ติดตั้งที่ระดับ 1.20 ม.
⑤	พื้นผิวต่างสัมผัส ขนาด 0.30X0.30 ม. ยาวตลอดความกว้างประตูห้องน้ำ



PROJECT NAME :
โครงการก่อสร้างและปรับปรุงสิ่งอำนวยความสะดวกสำหรับผู้สูงอายุและคนพิการ ตำบลควนปริง อำเภอเมืองตรัง จังหวัดตรัง

OWNER :
มหาวิทยาลัยสงขลานครินทร์
วิทยาเขตตรัง

LOCATION : วัดนิโครธาราม
ตำบลทับเที่ยง อำเภอเมืองตรัง
จังหวัด ตรัง

ARCHITECTS : AUTHORIZED SIGNATURE:

คิมกีร์ คล้าวมณฑล ภสค.5050

STRUCTURAL ENGINEERS:

โสมนัส แก้วประภาค ภย.22824

รองคณบดีคณสถาปัตยกรรมศาสตร์ :

ผศ.ตรีชาติ เลาแก้วหนู

รองอธิการบดี ม.สงขลานครินทร์ วิทยาเขตตรัง :

รศ.ดร.อุดมผล พิชนิไพบุลย์

DRAWN BY :

ลัดดาวัลย์ อ่อนทอง สด.บ.

ณัฐภัทร ศรีสุข สด.บ.

สิริภัทร หุ่นยอง สด.บ.

DRAWING TITLE :

แบบขยาย C6

FILE :

ISSUED/REVISION :

NO.	DESCRIPTION	BY	DATE

ISSUE OF PACKAGE

- แบบเพิกถอนเสนอ PRESENTATION
- แบบเพื่อการประสานงาน CO-ORDINATION
- แบบขออนุญาตปลูกสร้าง AUTHORITY SUBMITTAL
- แบบประกวดราคา BIDDING DOCUMENT
- แบบคู่สัญญาก่อสร้าง CONTRACT DOCUMENT
- แบบก่อสร้าง CONSTRUCTION DOCUMENT

DRAWING NO.

A-24

SHEET : 30 TOTAL : 37

มาตราส่วน : 1:50



PROJECT NAME:
โครงการก่อสร้างและปรับปรุงสิ่งอำนวยความสะดวกสำหรับผู้สูงอายุและคนพิการ ตำบลควนเรียง อำเภอเมืองตรัง จังหวัดตรัง

OWNER:
มหาวิทยาลัยสงขลานครินทร์
วิทยาเขตตรัง

LOCATION: วัดนิโครธาราม
ตำบลทับเที่ยง อำเภอเมืองตรัง
จังหวัด ตรัง

ARCHITECTS: AUTHORIZED SIGNATURE:
คิมภีร์ คล้าวมณฑล ภสศ.5050

STRUCTURAL ENGINEERS:
ไสมนัส แก้วประกาศ ภย.22824

รองคณบดีคณะสถาปัตยกรรมศาสตร์:
ผศ.ตรีชาติ เล่าแก้วหนู

รองอธิการบดี ม.สงขลานครินทร์วิทยาเขตตรัง:
รศ.ดร.อุดมผล พิชนิไพบูลย์

DRAWN BY:
ลัดดาวัลย์ อ่อนทอง สด.บ.

ณัฐภัทร ศรีสุข สด.บ.

สิริภัทร หนูน้อย สด.บ.

DRAWING TITLE:
แบบขยายราวจับ

FILE:
ISSUED/REVISION:

NO.	DESCRIPTION	BY	DATE

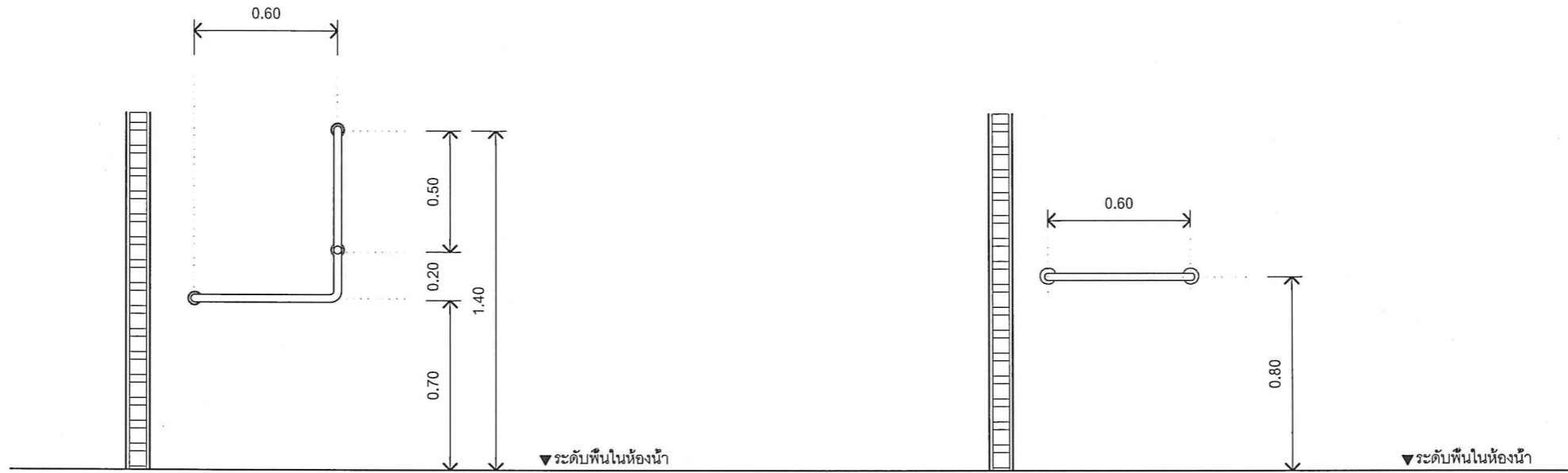
ISSUE OF PACKAGE

แบบเพื่อกรณำเสนอ PRESENTATION
 แบบเพื่อการประสานงาน CO-ORDINATION
 แบบขออนุญาตก่อสร้าง AUTHORITY SUBMITTAL
 แบบประกวดราคา BIDDING DOCUMENT
 แบบคู่สัญญาก่อสร้าง CONTRACT DOCUMENT
 แบบก่อสร้าง CONSTRUCTION DOCUMENT

DRAWING NO.
A-25

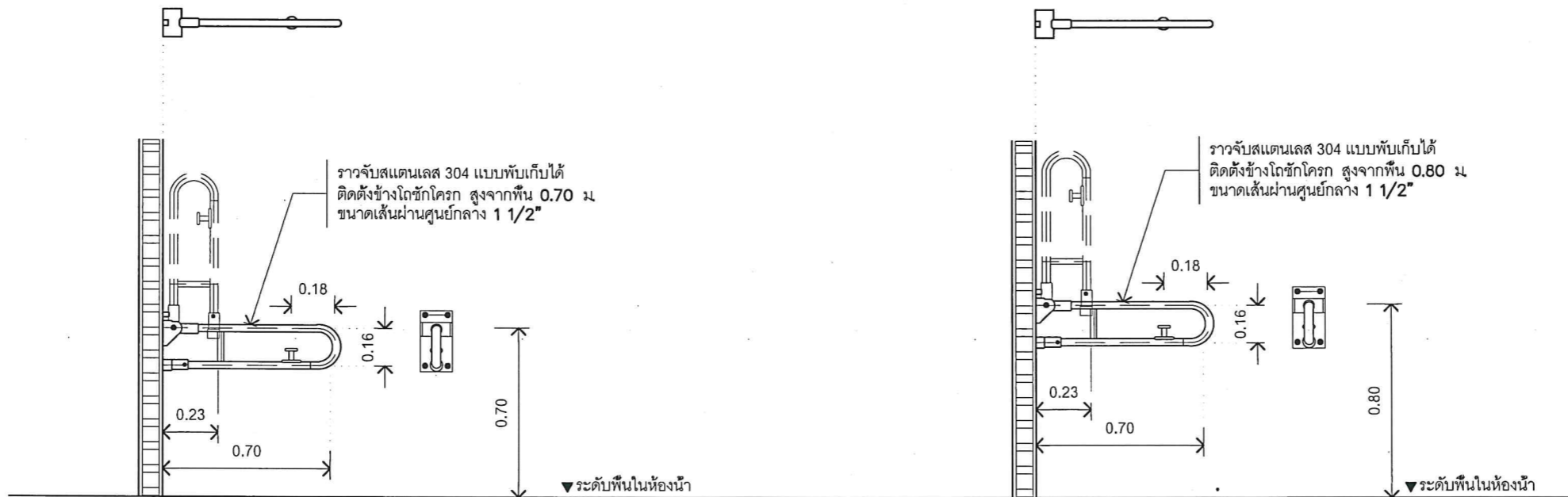
SHEET: 31 TOTAL: 37

มาตราส่วน: 1:25



แบบขยายราวจับรูปตัว L
SCALE 1:25

ราวทรงตัวเอนกประสงค์
SCALE 1:25



แบบขยายการติดตั้งราวจับแบบพับเก็บได้ (ข้างชักโครก)
SCALE 1:25

แบบขยายการติดตั้งราวจับแบบพับเก็บได้ (อ่างล้างมือ)
SCALE 1:25



รายการสุขภัณฑ์และอุปกรณ์

ลำดับที่	ชนิดสุขภัณฑ์และอุปกรณ์	รุ่น	หรือ	หรือ	หมายเหตุ
01	โถล้างชักโครกนั่งราบ แบบฟลัชแทงค์ ที่กีดน้ำชนิดกันโยกด้านข้างของแทงค์	สุขภัณฑ์สองชั้น AMERICAN STANDARD รุ่น TF-2697NW-WT-0 ขนาด 4.5 ลิตร สีขาว (2,390)	สุขภัณฑ์สองชั้น COTTO รุ่น C13462H (SOFT) ขนาด 6 ลิตร สีขาว (2,420)	สุขภัณฑ์สองชั้น KARAT รุ่น K-22946X-S-WK (SOFT) ขนาด 4.8 ลิตร สีขาว (2,350)	หรือเทียบเท่า
02	อ่างล้างหน้าติดผนัง เคลือบขาว ก๊อกน้ำแบบก้านบิด พร้อมกระจกเงาแบบปรับมุม	อ่างล้างหน้าแบบแขวน AMERICAN STANDARD รุ่น TF-0945-WT-0 ขนาด 49.5x20x35 ซม. สีขาว (790)	อ่างล้างหน้าแบบแขวน COTTO รุ่น COOL580 สีขา (790)	อ่างล้างหน้าแบบแขวน KARAT รุ่น K-21135X-1-WK สีขา (680)	หรือเทียบเท่า
		ก๊อกอ่างล้างหน้าน้ำเย็น AMERICAN STANDARD รุ่น A-TJ63-10 โครเมียม (890)	ก๊อกอ่างล้างหน้าน้ำเย็น DUSS รุ่น SL555S สแตนเลส (698)	ก๊อกอ่างล้างหน้าน้ำเย็น COTTO รุ่น CT160C10(HM) โครเมียม (1,090)	หรือเทียบเท่า
		กระจกเงารอบไม้ MOYA HP06 55x85 ซม. (1,190)			หรือเทียบเท่า
03	สายฉีดชำระแบบก้านกด	ชุดสายฉีดชำระ AMERICAN STANDARD รุ่น A-4900-CH (688)		ชุดสายฉีดชำระ VRH รุ่น FXVH0-0040NS สแตนเลส (498)	หรือเทียบเท่า
04	รูระบายน้ำทั้งที่พื้น พร้อมตะแกรง	ตะแกรงกันกลิ่น เหลี่ยม 2 VRH รุ่น FUVHU-WOOIAS ขนาด 2 นิ้ว สแตนเลส (243)		ตะแกรงกันกลิ่น สีเหลี่ยม HANG รุ่น FD-003 ขนาด 2-3 นิ้ว สแตนเลส (298)	หรือเทียบเท่า
05	ขอแขวนผ้าสแตนเลส ติดตั้งที่ระดับ 1.20 ม.	ตะขอแขวนผ้า VRH รุ่น FBVHB-NIO2AS สแตนเลส (180)		ตะขอแขวนเดี่ยว MIRKO รุ่น MK RNI54SS สแตนเลส (218)	หรือเทียบเท่า
06	ราวจับสแตนเลส 304 แบบพับเก็บได้ ติดตั้งข้างโถชักโครก สูงจากพื้น 0.70 ม. ขนาดเส้นผ่านศูนย์กลาง 1 1/2"	ตามแบบขยาย			
07	ราวทรงตัวสแตนเลส 304 อกนงประสงค์ ติดตั้งที่ระดับ 0.80 ม. dia 1 1/2"	ตามแบบขยาย			
08	ราวทรงตัวสแตนเลส 304 แบบพับเก็บได้ ติดตั้งสูงจากพื้น 0.80 ม. ทั้งสองด้าน	ตามแบบขยาย			
09	ราวทรงตัวสแตนเลส 304รูปตัว L ขนาดเส้นผ่านศูนย์กลาง 1 1/2" นิ้ว	ตามแบบขยาย			
10	สัญญาณแจ้งเหตุฉุกเฉิน สูงที่ระดับ 0.95 ม. และ 0.25 ม.	-	-	-	
11	พัดลมดูดอากาศ หรือระบบอื่น เช่นหน้าต่างบานเกร็ด เป็นต้น	-	-	-	
12	พื้นผิวต่างสัมผัส ขนาด 0.30x0.30 ม. ยาวตลอดความกว้างประตู ห้องน้ำ ติดตั้งห่างจากประตูห้องน้ำ 0.30 ม.	STD TILE รุ่น STD-KFQ513 (กระเบื้องเซรามิคสำหรับ ภายนอกและภายในอาคาร ขนาด 300x300 มม.หนา 15 มม.)	-	-	หรือเทียบเท่า
13	ประตูบานเลื่อนติดตั้งระบบแบบขอสับ	ตามแบบขยาย			
14	ไฟส่องสว่างติดตั้งบริเวณอ่างล้างมือ เหนือบานกระจก	ตามแบบขยาย			
14	ที่นั่งสำหรับอาบน้ำแบบพับได้ ติดตั้งสูงจากพื้น 0.45 ม.				

PROJECT NAME :
โครงการก่อสร้างและปรับปรุงสิ่งอำนวยความสะดวก
ความสะอาดสำหรับผู้สูงอายุและคนพิการ
ตำบลควนจริง อำเภอเมืองตรัง
จังหวัดตรัง

OWNER :
มหาวิทยาลัยสงขลานครินทร์
วิทยาเขตตรัง

LOCATION : วัดนิโครธาราม
ตำบลทับเที่ยง อำเภอเมืองตรัง
จังหวัด ตรัง

ARCHITECTS : AUTHORIZED SIGNATURE:

คิมศิริ คล้าภนกุล ภสค.5050

STRUCTURAL ENGINEERS :

โสมนัส แก้วประภาค ภย.22824

รองคณบดีคณสถาปัตยกรรมศาสตร์ :

ผศ.ตรีชาติ เล่าแก้วหนู

รองอธิการบดี ม.สงขลานครินทร์ วิทยาเขตตรัง :

รศ.ดร.อุดมผล พิชนไพบุลย์

DRAWN BY :

ลัดดาวัลย์ อ่อนทอง สด.บ.

ณัฐภัทร ศรีสุข สด.บ.

สิริภัทร หุ่นย่อง สด.บ.

DRAWING TITLE :
รายการสุขภัณฑ์และอุปกรณ์

FILE :
ISSUED/REVISION :

NO.	DESCRIPTION	BY	DATE

ISSUE OF PACKAGE
 แบบเพื่อจำหน่ายเสนอ PRESENTATION
 แบบเพื่อประสานงาน CO-ORDINATION
 แบบขออนุญาตก่อสร้าง AUTHORITY SUBMITTAL
 แบบประกวดราคา BIDDING DOCUMENT
 แบบคู่สัญญาก่อสร้าง CONTRACT DOCUMENT
 แบบก่อสร้าง CONSTRUCTION DOCUMENT

DRAWING NO.

A-26

SHEET : 32 TOTAL : 37

มาตราส่วน : 1:100



PROJECT NAME :
โครงการก่อสร้างและปรับปรุงสิ่งอำนวยความสะดวกสำหรับผู้สูงอายุและคนพิการ
ตำบลควนรัง อำเภอเมืองตรัง
จังหวัดตรัง

OWNER :
มหาวิทยาลัยสงขลานครินทร์
วิทยาเขตตรัง

LOCATION : วัดนิโครธาราม
ตำบลทับเที่ยง อำเภอเมืองตรัง
จังหวัด ตรัง

ARCHITECTS : AUTHORIZED SIGNATURE:
คิมกีร์ คิ้วานนกุล ภสจ.5050

STRUCTURAL ENGINEERS :
สมนัส แก้วประภาค ภย.22824

รองคณบดีคณสถาปัตยกรรมศาสตร์ :
ผศ.ตรีชาติ เล่าแก้วหนู

รองอธิการบดี ม.สงขลานครินทร์ วิทยาเขตตรัง :
รศ.ดร.อุดมผล พิชนิไพบุลย์

DRAWN BY :
ลัดดาวัลย์ อ่อนทอง สด.บ.
ณัฐภัทร ศรีสุข สด.บ.
สิริภัทร คุ้มย่อง สด.บ.

DRAWING TITLE :
แปลนประปา-สุขาภิบาล

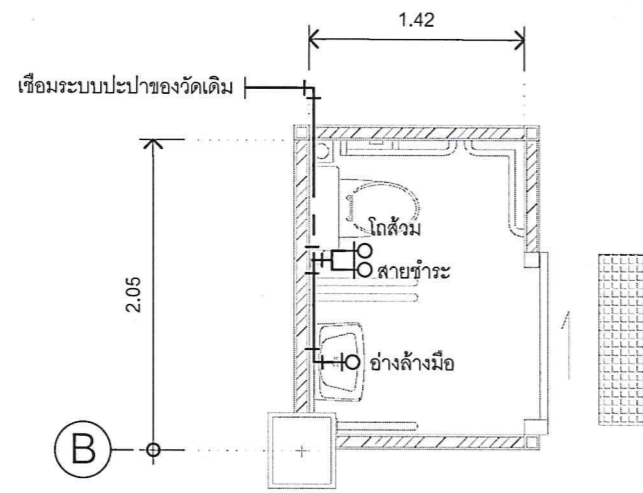
FILE :
ISSUED/REVISION :
NO. DESCRIPTION BY DATE

ISSUE OF PACKAGE
 แบบเพื่อนำเสนอ PRESENTATION
 แบบเพื่อประสานงาน CO-ORDINATION
 แบบขออนุญาตปลูกสร้าง AUTHORITY SUBMITTAL
 แบบประกวดราคา BIDDING DOCUMENT
 แบบคู่สัญญาก่อสร้าง CONTRACT DOCUMENT
 แบบก่อสร้าง CONSTRUCTION DOCUMENT

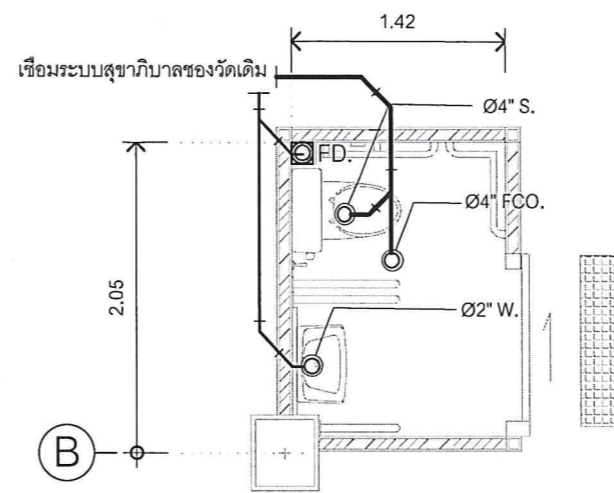
DRAWING NO.
SAN-01

SHEET : 36 TOTAL : 37

มาตราส่วน : 1:50



แปลนประปา(ฝั่งห้องน้ำชาย)
SCALE 1:50



แปลนสุขาภิบาล(ฝั่งห้องน้ำชาย)
SCALE 1:50

สัญลักษณ์	รายการ
CW _____	ท่อประปา
RL _____	ท่อระบายน้ำฝน
S _____	ท่อโสโครก
W _____	ท่อน้ำทิ้ง
V _____	ท่อระบายอากาศ



PROJECT NAME :

โครงการก่อสร้างและปรับปรุงสิ่งอำนวยความสะดวกสำหรับผู้สูงอายุและคนพิการ ตำบลควนปริง อำเภอเมืองตรัง จังหวัดตรัง

OWNER :

มหาวิทยาลัยสงขลานครินทร์
วิทยาเขตตรัง

LOCATION : วัดนิโครธาราม

ตำบลทับเที่ยง อำเภอเมืองตรัง
จังหวัดตรัง

ARCHITECTS :

AUTHORIZED
SIGNATURE:

คัมภีร์ คัลลัมณกุล ภสศ.5050

STRUCTURAL ENGINEERS :

โสมนัส แก้วประภาค ภย.22824

รองคณบดีคณสถาปัตยกรรมศาสตร์ :

ผศ.ตรีชาติ เล่าแก้วหนู

รองอธิการบดี ม.สงขลานครินทร์วิทยาเขตตรัง :

รศ.ดร.อุดมผล พิชนิไพบลีย์

DRAWN BY :

ลัดดาวัลย์ อ่อนทอง สด.บ.

ณัฐภัทร ศรีสุข สด.บ.

สิริภัทร หันย่อง สด.บ.

DRAWING TITLE :

แปลนประปา-สุขาภิบาล

FILE :

ISSUED/REVISION :

NO.	DESCRIPTION	BY	DATE

ISSUE OF PACKAGE

- แบบเพื่อให้นำเสนอ PRESENTATION
 แบบเพื่อการประสานงาน CO-ORDINATION
 แบบขออนุญาตปลูกสร้าง AUTHORITY SUBMITTAL
 แบบประกวดราคา BIDDING DOCUMENT
 แบบคู่สัญญาก่อสร้าง CONTRACT DOCUMENT
 แบบก่อสร้าง CONSTRUCTION DOCUMENT

DRAWING NO.

SAN-02

SHEET :

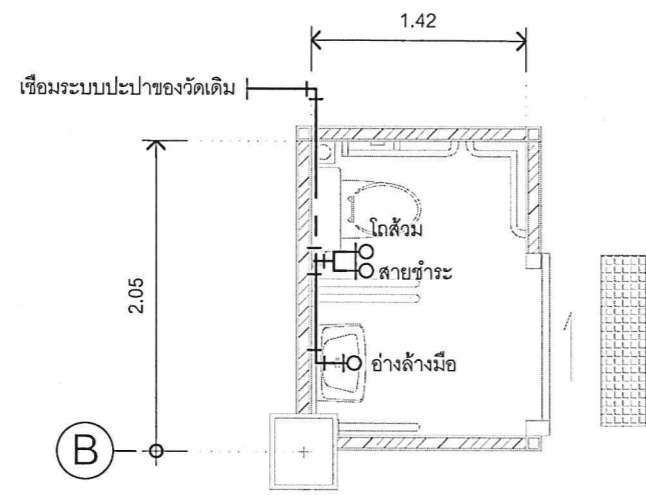
37

TOTAL :

37

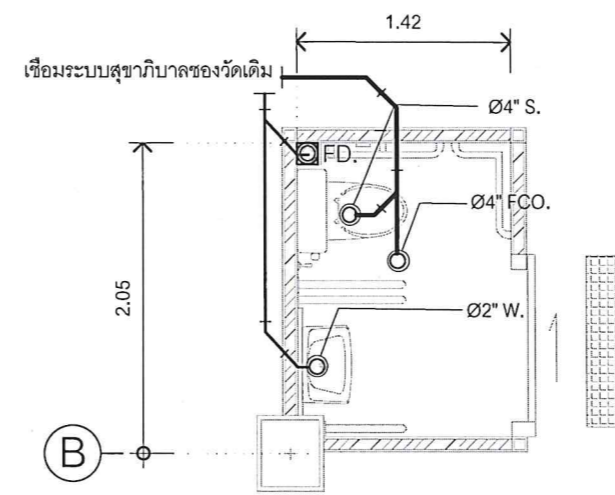
มาตราส่วน :

1:50



แปลนประปา(ฝั่งห้องน้ำหญิง)

SCALE 1:50



แปลนสุขาภิบาล(ฝั่งห้องน้ำหญิง)

SCALE 1:50

สัญลักษณ์	รายการ
CW _____	ท่อประปา
RL _____	ท่อระบายน้ำฝน
S _____	ท่อโสโครก
W _____	ท่อน้ำทิ้ง
V _____	ท่อระบายอากาศ

รายการประกอบแบบด้านวิศวกรรมโครงสร้าง

- ระดับ (รสม.) และมิติต่างๆกำหนดไว้เป็นเมตร นอกจากแสดงไว้เป็นอย่างอื่น
- ขนาดของเหล็กเสริม และเหล็กรูปพรรณ กำหนดไว้เป็นมิลลิเมตรนอกจากแสดงไว้เป็นอย่างอื่น
- คอนกรีตรับแรงอัดสูงสุดได้ไม่น้อยกว่า 240 กก./ซม. โดยการทดสอบแท่งคอนกรีตมาตรฐาน รูปทรงกระบอกขนาด \varnothing 15 x 30 ซม. เมื่ออายุได้ 28 วัน
- เหล็กเสริมต้องใช้เหล็กข้ออ้อย (DEFORMED BAR) ชั้นคุณภาพ SD40 ตาม มอก. 24-2536
- เหล็กเสริมเฉพาะขนาด \varnothing 6 มม. และ \varnothing 9 มม. ใช้เหล็กเส้นกลม(ROUND BAR) ชั้นคุณภาพ SR24 ตาม มอก. 20-2527
- การเสริมเหล็กโดยใช้วิธีต่อทาบ (LAP SPLICES) ถ้าไม่แสดงไว้เป็นอย่างอื่นให้ใช้ดังนี้
 - เหล็กเส้นกลม SR 24 ให้วางทาบกันไม่น้อยกว่า 48 เท่าของเส้นผ่าศูนย์กลาง เมื่อปลายของข้อมาตรฐาน
 - เหล็กข้ออ้อย SD 40 ให้วางทาบโดยปลายไม่งอขอให้ใช้ระยะทาบดังนี้

ขนาดเหล็กเสริม (มม.)	ระยะทาบเหล็กเสริม (ซม.)
DB 12	45
DB 16	60

ตารางแสดงความยาวเหล็กเสริมพิเศษ คานทั่วไป

ความยาวช่วงคาน (เมตร)	L	1.00-2.00	2.00-2.50	2.50-3.00	3.00-3.50	3.50-4.00
ความยาวเหล็กเสริมพิเศษ บน (เมตร)	L2	0.60	0.75	0.90	1.05	1.20
ความยาวเหล็กเสริมพิเศษ ล่าง (เมตร)	L1	1.40	1.75	2.10	2.45	2.80

ตารางแสดงความยาวเหล็กเสริมพิเศษ คานทั่วไป (ต่อ)

ความยาวช่วงคาน (เมตร)	L	4.00-4.50	4.50-5.00	5.00-5.50	5.50-6.00
ความยาวเหล็กเสริมพิเศษ บน (เมตร)	L2	1.35	1.50	1.65	1.80
ความยาวเหล็กเสริมพิเศษ ล่าง (เมตร)	L1	3.15	3.50	3.85	4.20

ตารางแสดงความยาวเหล็กเสริมพิเศษ คานยื่น

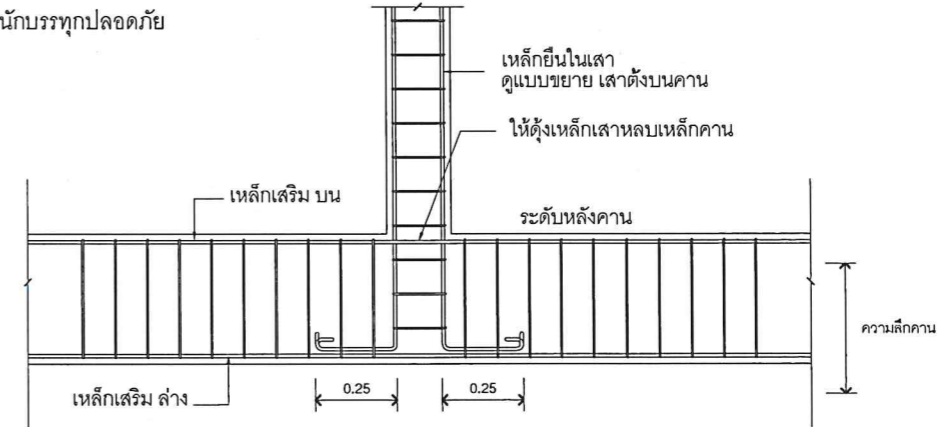
ความยาวช่วงคาน (เมตร)	L	0.50-1.00	1.00-1.50	1.50-2.00	2.00-2.50	2.50-3.00
ความยาวเหล็กเสริมพิเศษ บน (เมตร)	L3	0.50	0.75	1.00	1.25	1.50
ระยะลัดงเหล็ก (เมตร)	L4	0.50	0.75	1.00	1.00	1.25

NOTE

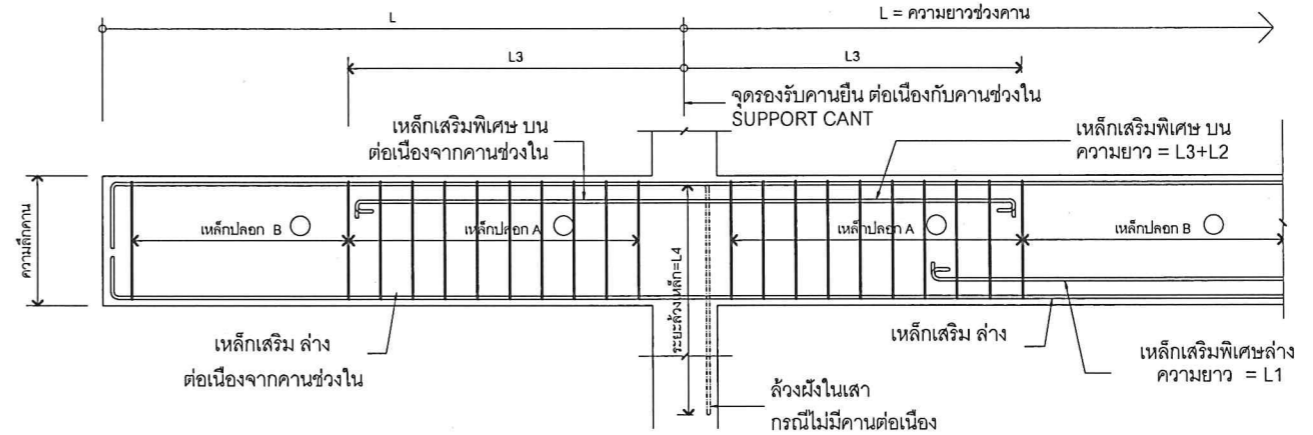
- กรณีเหล็กเสริมยาวไม่ต่อเนื่อง ให้ออกจากฝั่งในเสาหรือคาน 0.30 ม. (เหล็กเสริมบน) และ 0.15 ม. (เหล็กเสริมล่าง)
- กรณีมีการต่อเหล็กเสริมบน ให้ต่อทาบที่ช่วงกลางคาน ระยะทาบ (2A) ไม่น้อยกว่า 40 เท่าของ \varnothing เหล็กเสริมบน และปฏิบัติตามรายการประกอบแบบหรือมาตรฐานการก่อสร้าง ของ วสท.
- กรณีมีการต่อเหล็กเสริมล่าง ให้ต่อทาบที่จุดรองรับ ระยะทาบ (B) ไม่น้อยกว่า 15 เท่าของ \varnothing เหล็กเสริมล่าง และปฏิบัติตามรายการประกอบแบบ หรือมาตรฐานการก่อสร้าง ของ วสท.
- การต่อทาบเหล็กทั่วไป ให้ตั้งเหล็กที่มีขนาดเล็กกว่า (อยู่ล่าง) ทาบกับเหล็กที่มีขนาดใหญ่กว่า (อยู่บน)
- ความยาวของเสาเข็มประมาณ 10.00 เมตร ซึ่งเป็นการระบุความยาวโดยประมาณ เพื่อใช้ในการประมาณราคา สำหรับความยาวของเสาเข็มที่ใช้ทำการก่อสร้าง ให้ทำการตรวจสอบ และทดสอบหาความยาวของเสาเข็มบริเวณที่ก่อสร้าง โดยเสาเข็มทุกต้นต้องสามารถรับน้ำหนักบรรทุกปลอดภัยได้ไม่น้อยกว่าที่ระบุไว้ในแบบวิศวกรรม
- เหล็กที่มีขนาด \varnothing ตั้งแต่ 12 มม. ขึ้นไป กำหนดให้ใช้ เหล็กข้ออ้อย SD 40 เว้นแบบระบุเป็นอย่างอื่น

7. ความหนาของคอนกรีตหุ้มเหล็ก วัดจากผิวเหล็กถ้าไม่แสดงไว้เป็นอย่างอื่น

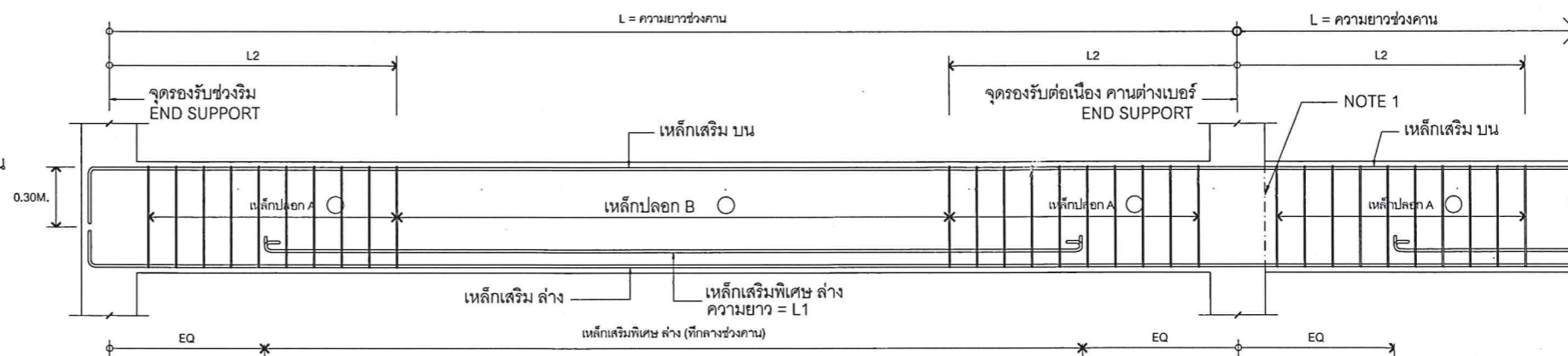
- สำหรับเหล็กเสริมในฐานราก และองค์อาคารส่วนสำคัญอื่นๆ ซึ่งเทหล่อคอนกรีตกับดิน โดยตรงจะต้อง มีความหนาหุ้มระหว่างผิวคอนกรีตที่ติดกับดิน ไม่น้อยกว่า 6 ซม. สำหรับคอนกรีตส่วนที่เมื่อถอดแบบแล้วจะถูกรัดถูกร่อนหรือสัมผัสกับดินและเหล็กเสริม มีขนาดตั้งแต่ 16 มม. ขึ้นไปต้องมี ความหนาหุ้มไม่น้อยกว่า 4 ซม. และเหล็กเสริมขนาดเล็กกว่า 16 มม. ลงมาต้องมีไม่น้อยกว่า 3 ซม.
- สำหรับผิวคอนกรีตที่ไม่ได้สัมผัสกับดินโดยตรงหรือถูกแดดถูกฝนความหนาของคอนกรีต ที่หุ้มเหล็กเสริมด้านในนั้นต้องไม่บางกว่า 2 ซม. ในแผ่นพื้นและผนังจะต้องไม่น้อยกว่า 3 ซม. ในคาน
- ในกรณีที่มีคานมีเหล็กปลอกรับแรงเฉือน (STIRRUPS) ความหนาของเนื้อคอนกรีตจะ เป็นระยะที่วัดจากผิวเหล็กปลอกถึงผิวคาน
- เหล็กรูปพรรณ Fe 24 ตาม มอก. 116-2529 ให้ทำสีกันสนิมสองชั้นและทาทับด้วยสีน้ำมัน
- พื้น พื้นคอนกรีตหล่อทับที่ตามแบบทางวิศวกรรม สามารถรับน้ำหนักบรรทุกปลอดภัยได้ไม่น้อยกว่า 200 กก./ตร.ม.



แบบขยายเสาตั้งบนคาน ทั่วไป
Type COLUMN ON BEAM



รูปตัดทแยงยาว แสดงการเสริมเหล็กคานยื่น ทั่วไป
Type CANTILIVER BEAM



รูปตัดทแยงยาว แสดงการเสริมเหล็กคานพาดช่วง ทั่วไป
Type SIMPLE BEAM



PROJECT NAME :
โครงการก่อสร้างและปรับปรุงสิ่งอำนวยความสะดวก สำหรับผู้สูงอายุและคนพิการ ตำบลควนปริง อำเภอเมืองตรัง จังหวัดตรัง

OWNER :
มหาวิทยาลัยสงขลานครินทร์
วิทยาเขตตรัง

LOCATION : วัดนิโครธาราม
ตำบลทับเที่ยง อำเภอเมืองตรัง
จังหวัด ตรัง

ARCHITECTS : AUTHORIZED SIGNATURE:

คัมภีร์ อดิวัฒน์กุล สด.5050

STRUCTURAL ENGINEERS :
สมนัส แก้วประภาค กย.22824

รองคณบดีคณะสถาปัตยกรรมศาสตร์ :
ผศ.ตรีชาติ เล่าแก้วหนู

รองอธิการบดี ม.สงขลานครินทร์ วิทยาเขตตรัง :
รศ.ดร.อุดมผล พิชนิพนธ์

DRAWN BY :
ลัดดาวัลย์ อ่อนทอง สด.บ.
ณัฐภัทร ศรีสุข สด.บ.
สิริภัทร หันย่อง สด.บ.

DRAWING TITLE :
รายการประกอบแบบโครงสร้าง

NO.	DESCRIPTION	BY	DATE

ISSUE OF PACKAGE
 แบบเพื่อการนำเสนอ PRESENTATION
 แบบเพื่อประสานงาน CO-ORDINATION
 แบบขออนุญาตก่อสร้าง AUTHORITY SUBMITTAL
 แบบประกวดราคา BIDDING DOCUMENT
 แบบสัญญาก่อสร้าง CONTRACT DOCUMENT
 แบบก่อสร้าง CONSTRUCTION DOCUMENT

DRAWING NO.
S-01

SHEET : 33 TOTAL : 37

มาตราส่วน : 1:100



PROJECT NAME :

โครงการก่อสร้างและปรับปรุงสิ่งอำนวยความสะดวก
ความสะอาดสำหรับผู้สูงอายุและคนพิการ
ตำบลควนปริง อำเภอเมืองตรัง
จังหวัดตรัง

OWNER :

มหาวิทยาลัยสงขลานครินทร์
วิทยาเขตตรัง

LOCATION : วัดนิโครธาราม

ตำบลทับเที่ยง อำเภอ เมืองตรัง
จังหวัด ตรัง

ARCHITECTS :

AUTHORIZED
SIGNATURE:

คัมภีร์ คล้ามนฤมล ภสถ.5050

STRUCTURAL ENGINEERS :

โสมนัส แก้วประกาศ ภย.22824

รองคณบดีคณะสถาปัตยกรรมศาสตร์ :

ผศ.ตรีชาติ เล่าแก้วหนู

รองอธิการบดี ม.สงขลานครินทร์ วิทยาเขตตรัง :

รศ.ดร.อุดมผล พิชนันท์ไชย

DRAWN BY :

ลัดดาวัลย์ ชื่อนทอง สด.บ.

ณัฐภัทร ศรีสุข สด.บ.

สิริภัทร หันย่อง สด.บ.

DRAWING TITLE :

แปลนโครงสร้าง

FILE :

ISSUED/REVISION :

NO.	DESCRIPTION	BY	DATE

ISSUE OF PACKAGE

- | | |
|--|-----------------------|
| <input type="checkbox"/> แบบเพื่อการใช้งานเสนอ | PRESENTATION |
| <input type="checkbox"/> แบบเพื่อการประสานงาน | CO-ORDINATION |
| <input checked="" type="checkbox"/> แบบขออนุญาตปลูกสร้าง | AUTHORITY SUBMITTAL |
| <input type="checkbox"/> แบบประกวดราคา | BIDDING DOCUMENT |
| <input type="checkbox"/> แบบคู่สัญญาก่อสร้าง | CONTRACT DOCUMENT |
| <input checked="" type="checkbox"/> แบบก่อสร้าง | CONSTRUCTION DOCUMENT |

DRAWING NO.

S-01

SHEET :

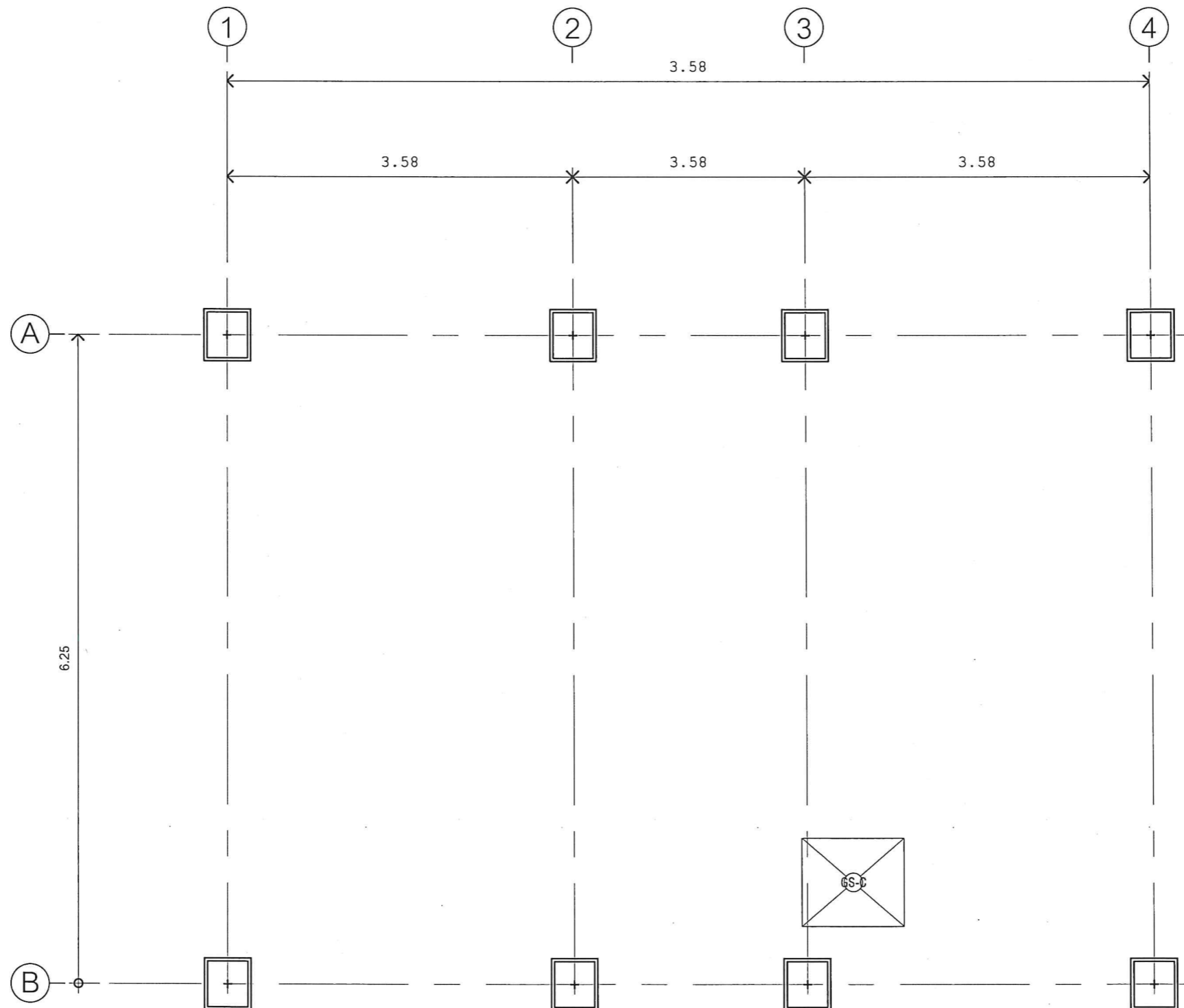
34

TOTAL :

37

มาตราส่วน :

1:50



แปลนโครงสร้างห้องน้ำ ชาย-หญิง
SCALE 1:50



PROJECT NAME :
โครงการก่อสร้างและปรับปรุงสิ่งอำนวยความสะดวก
ความสะอาดสำหรับผู้สูงอายุและคนพิการ
ตำบลควนปริง อำเภอเมืองตรัง
จังหวัดตรัง

OWNER :
มหาวิทยาลัยสงขลานครินทร์
วิทยาเขตตรัง

LOCATION : วัดนิโคธาราม
ตำบลทับเที่ยง อำเภอเมืองตรัง
จังหวัด ตรัง

ARCHITECTS : AUTHORIZED SIGNATURE:

คัมภีร์ คล้ามนฤมล ภสท.5050

STRUCTURAL ENGINEERS :

โสมนัส แก้วประกาศ ภย.22824

รองคณบดีคณสถาปัตยกรรมศาสตร์ :

ผศ.ตรีชาติ เล่าแก้วหนู

รองอธิการบดี ม.สงขลานครินทร์ วิทยาเขตตรัง :

รศ.ดร.อุดมผล พิชนิไพบุลย์

DRAWN BY :

ลัดดาวัลย์ อ่อนทอง สท.บ.

ณัฐภัทร ศรีสุข สท.บ.

สิริภัทร หันย่อง สท.บ.

DRAWING TITLE :

แบบขยายโครงสร้าง 1

FILE :

ISSUED/REVISION :

NO.	DESCRIPTION	BY	DATE

ISSUE OF PACKAGE

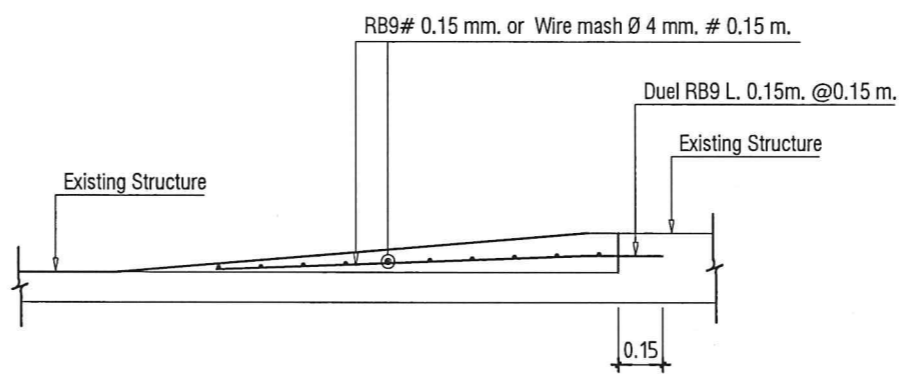
- แบบเพื่อให้นำเสนอ PRESENTATION
- แบบเพื่อการประสานงาน CO-ORDINATION
- แบบขออนุญาตปลูกสร้าง AUTHORITY SUBMITTAL
- แบบประกวดราคา BIDDING DOCUMENT
- แบบคู่สัญญาก่อสร้าง CONTRACT DOCUMENT
- แบบก่อสร้าง CONSTRUCTION DOCUMENT

DRAWING NO.

S-03

SHEET : 35 TOTAL : 37

มาตราส่วน : 1:25



GS-C SLAB CROSS SECTION

แบบขยายโครงสร้าง 1
SCALE 1:25