

โครงการก่อสร้างและปรับปรุงสิ่งอำนวยความสะดวก  
สำหรับผู้สูงอายุและคนพิการ ตำบลควนปริง อำเภอเมืองตรัง จังหวัดตรัง

( วัตินิคมประทีป )

เจ้าของโครงการ : มหาวิทยาลัยสงขลานครินทร์ วิทยาเขตตรัง

สถานที่ก่อสร้าง : ตำบลโคกหล่อ อำเภอเมืองตรัง ตรัง 92000

DRAWING SET

- A แบบสถาปัตยกรรม  
(ARCHITECTURE)
- ID แบบสถาปัตยกรรมภายใน  
(INTERIOR)
- L แบบภูมิสถาปัตยกรรม  
(LANDSCAPE)
- S แบบวิศวกรรมโครงสร้าง  
(STRUCTURE)

- E แบบวิศวกรรมไฟฟ้าและสื่อสาร  
(ELECTRICAL AND COMMUNICATION)
- ME แบบวิศวกรรมเครื่องกล  
(MECHANICAL)
- SN แบบวิศวกรรมสุขาภิบาลและป้องกันอัคคีภัย  
(SANITARY AND FIRE PROTECTION)
- AC แบบวิศวกรรมระบบปรับอากาศและระบายอากาศ  
(AIR CONDITIONING AND VENTILATING)

ISSUE OF PACKAGE

- แบบเพื่อนำเสนอ (FOR PRESENTATION)
- แบบเพื่อการประสานงาน (FOR CO-ORDINATION)
- แบบขออนุญาตปลูกสร้าง (FOR AUTHORITY SUBMITTAL)
- แบบประกวดราคา (FOR BIDDING DOCUMENT)
- แบบคู่สัญญาก่อสร้าง (FOR CONTRACT DOCUMENT)
- แบบก่อสร้าง (FOR CONSTRUCTION DOCUMENT)

สารบัญแบบ

รายการสัญลักษณ์ประกอบแบบ



แผ่นที่	รายการ	แผ่นที่	รายการ	สัญลักษณ์	รายการ	รายการวัสดุพื้น	
	งานสถาปัตยกรรม (ARCHITECTURE)		งานสถาปัตยกรรม				
A-01	สารบัญแบบ, รายการสัญลักษณ์ประกอบแบบ		อาคารโรงธรรม+ห้องน้ำ (C)		ผนังก่อคอนกรีตบล็อกฉาบปูนหนา 0.10 ม.	สัญลักษณ์	รายการ
A-02	รายการประกอบแบบ 1	A-13	แบบแปลนโรงธรรมเดิม+ห้องน้ำผู้สูงอายุ (C)		ผนังก่อคอนกรีตบล็อกฉาบปูนหนา 0.20 ม.		
A-03	รายการประกอบแบบ 2	A-14	แบบแปลนโรงธรรมใหม่+ห้องน้ำผู้สูงอายุ (C)		คอนกรีต		
A-04	ผังบริเวณโครงการ	A-15	แบบขยายราวจับ		พื้นดิน		
		A-16	แบบขยายห้องน้ำ 3 (C)				
	อาคารศาลาธรรมจรรย์ (A)		งานระบบสุขาภิบาล (SANITARY)		เหล็กรูปพรรณ		
A-05	แบบแปลนศาลาธรรมจรรย์ก่อนปรับปรุง (A)		อาคารโรงธรรม+ห้องน้ำ (C)		สัญลักษณ์แสดงรูปด้าน		
A-06	แบบแปลนศาลาธรรมจรรย์หลังปรับปรุง (A)	SAN-03	แปลนประปา (C)				
A-07	แบบขยายราวจับบันได (A)	SAN-04	แปลนสุขาภิบาล (C)				
A-08	แบบขยายทางลาด (A)						
			งานสถาปัตยกรรม				
	งานระบบโครงสร้าง	A-17	อาคารศาลาสวดศพ (D)				
S-01	รายการประกอบแบบโครงสร้าง (A)	A-18	แบบขยายราวจับศาลาสวดศพ (D)		สัญลักษณ์แสดงแนวตัด		
S-02	แบบแปลนโครงสร้างศาลาธรรม (A)		รายการสุขภัณฑ์				
S-02	แบบขยายโครงสร้าง (A)						
				DA-00 / DW-00	ประตู	รายการวัสดุผนัง	
	อาคารห้องน้ำ (B)			WA-00 / WW-00	หน้าต่าง	สัญลักษณ์	รายการ
A-09	แบบขยายสำหรับห้องน้ำคนพิการเดิม (B)				ผนัง		
A-10	แบบขยายสำหรับห้องน้ำคนพิการใหม่ (B)				ฝ้าเพดาน		
A-11	แบบขยายห้องน้ำ 1 (B)				พื้น		
A-12	แบบขยายห้องน้ำ 2 (B)						
	งานระบบสุขาภิบาล (SANITARY)				สัญลักษณ์แสดงชื่อห้อง		
SAN-01	แปลนประปา (B)				ระดับ รายการพื้น ฝ้าเพดาน		
SAN-02	แปลนสุขาภิบาล (B)						
					ระยะริม ถึง ศูนย์กลาง		
					ระยะศูนย์กลาง ถึง ศูนย์กลาง		
					ระยะริม ถึง ริม	รายการวัสดุฝ้าเพดาน	
						สัญลักษณ์	รายการ
					สัญลักษณ์แสดงแนวเสา		

PROJECT NAME :  
โครงการก่อสร้างและปรับปรุงสิ่งอำนวยความสะดวก  
ความสะอาดสำหรับผู้สูงอายุและคนพิการ  
ตำบลควนปริง อำเภอเมืองตรัง  
จังหวัดตรัง

OWNER :  
มหาวิทยาลัยสงขลานครินทร์  
วิทยาเขตตรัง

LOCATION : วัดนิคมประทีป  
ตำบลโคกหล่อ อำเภอเมืองตรัง  
จังหวัด ตรัง

ARCHITECTS : AUTHORIZED SIGNATURE:  
คัมภีร์ คัลามณกุลล ภสศ.5050

STRUCTURAL ENGINEERS :  
โสภณัส แก้วประภาค ภย.22824

รองคณบดีคณะสถาปัตยกรรมศาสตร์ :  
ผศ.ตรีชาติ เล่าแก้วหนู

รองอธิการบดี ม.สงขลานครินทร์ วิทยาเขตตรัง :  
รศ.ดร.อุดมผล พิชนไพบุลย์

DRAWN BY :  
ลัดดาวัลย์ อ่อนทอง สด.บ.

นักภูมิมาตร ศรีสุข สด.บ.  
สิริภัทร หันย่อง สด.บ.

DRAWING TITLE :  
สารบัญแบบ  
FILE :  
ISSUED/REVISION :  
NO. DESCRIPTION BY DATE

ISSUE OF PACKAGE  
 แบบเพื่อนำเสนอ PRESENTATION  
 แบบเพื่อการประสานงาน CO-ORDINATION  
 แบบขออนุญาตก่อสร้าง AUTHORITY SUBMITTAL  
 แบบประกวดราคา BIDDING DOCUMENT  
 แบบผู้สัญญาก่อสร้าง CONTRACT DOCUMENT  
 แบบก่อสร้าง CONSTRUCTION DOCUMENT

DRAWING NO.

A-01

SHEET : 01 TOTAL : 25

มาตราส่วน : 1:100

# รายละเอียดประกอบแบบก่อสร้าง

- ตำแหน่งของอาคาร**  
ตำแหน่งของอาคารที่จะทำการก่อสร้าง ตั้งอยู่ที่บริเวณ ต.โคกหล่อ อ.เมือง จ.ตรัง ตำแหน่งที่แน่นอน ให้สถาปนิกผู้ออกแบบหรือเจ้าของอาคาร จะกำหนดอีกครั้ง
  - ระดับ**  
ให้ระดับ +0.00 ของอาคาร ให้เท่ากับระดับถนนบริเวณใกล้เคียง สถานที่ก่อสร้างอาคาร ทั้งนี้ระดับที่แน่นอนอาจปรับได้เพื่อความเหมาะสมด้านประโยชน์ใช้สอย ซึ่งจะกำหนดให้ในวันตรวจสอบผังโดยไม่ถือเป็นการเปลี่ยนแปลงรายการ
  - การถมดิน (ถ้ามี)**  
ให้ถมดินบริเวณที่จะทำการก่อสร้างอาคารและโดยรอบอาคาร โดยแบ่งออกจากอาคารรอบด้าน ด้านละ 3.00 ม. ให้ได้ระดับ +0.00 และท่าลาดเอียง 1:2
  - การป้องกันพื้นที่และการรักษาความปลอดภัย**  
ผู้รับจ้างจะต้องดำเนินการเพื่อให้เกิดความสงบเรียบร้อยและปลอดภัยแก่ผู้อาศัยในหมู่บ้าน และบริเวณใกล้เคียง เช่น กั้นรั้วขอบเขตของการก่อสร้าง , ตาข่ายกันวัสดุตกหล่น , การจัดเจ้าหน้าที่เวรยามของผู้รับจ้าง และอื่นๆตามสมควร ก่อนดำเนินการก่อสร้างหรือติดตั้ง
  - หากรูปแบบหรือรายการใดที่มีได้ระบุในเอกสารชุดนี้ ให้ก่อสร้างตามแบบเดิมทุกประการ ทั้งนี้ทั้งนั้นหากแบบหรือรายการใดที่ขัดแย้งกันหรือไม่ชัดเจน ให้ผู้รับจ้างเสนอปัญหาต่อ เจ้าของ และ / หรือ สถาปนิกผู้ออกแบบ พิจารณาตัดสินก่อนดำเนินการก่อสร้างหรือติดตั้ง**
- เหล็กเส้น**
- เหล็กเส้นเสริมคอนกรีต ต้องเป็นเหล็กกล้าละมุน สามารถทนต่อการดัดเย็บเป็นมุม 180 องศา รอบมุมซึ่งมีเส้นผ่านศูนย์กลางเป็น 2 เท่าของเส้นผ่านศูนย์กลางของเหล็กเส้นนั้น ได้โดยไม่มีรอยแตกร้าวเกิดขึ้นตามผิว ผิวด้านนอกไม่มีสนิมขุม และไม่เป็นสนิมน้ำมัน หรือสิ่งสกปรกอื่นใด
- เหล็กกลม มีกำลังคลาดไม่น้อยกว่า fy 2400 ksc.  
เหล็กข้ออ้อย มีกำลังคลาดไม่น้อย fy 2800 ksc.  
เหล็กแผ่น , เหล็กพืด
- ต้องเป็นกล้าละมุน เหนียว ไม่มีรอยแตกร้าว ไม่มีสนิมขุม ส่วนที่ต้องฝังติดกับเนื้อคอนกรีตต้องไม่เป็นสนิม น้ำมัน และสิ่งสกปรกอื่นใด

# รายการประกอบแบบ

## งานผูกเหล็ก

ระยะห่างระหว่างเหล็กเสริม ต้องห่างกันพอที่เนื้อคอนกรีตจะลงไปซัดประสานกันได้โดยสมบูรณ์ ระยะห่างระหว่างผิวเหล็ก อย่างน้อย ต้องห่าง 2.5 มม. ถ้าเหล็กเสริมเป็นชั้นก็ให้เว้นระยะห่างผิวเหล็กกับผิวเหล็กล่าง อย่างน้อย 2.5 ซม. และไม่เกิน 3 ซม. เนื้อคอนกรีตป้องกันไฟต้องหนาไม่น้อยกว่า 2.5 ซม.

ก่อนวางเหล็กลงในแบบต้องใช้ลูกปูนทราย (1 ต่อ 1) หล่อให้ได้ตามขนาดหุ่นระหว่างเหล็กต่อเหล็ก และระหว่างเหล็กกับไม้แบบ ขนาดของลูกปูนที่ใช้กำหนดดังนี้

- ลูกปูนหนุนตะแกรงฐานรากหนาประมาณ 5 ซม.
- ลูกปูนระหว่างเหล็กต่อเหล็กหนาประมาณ 2.5 ซม.

ลูกปูนระหว่างเหล็กกับไม้หนาประมาณ 2.5 ซม.

## งานก่ออิฐ และฉาบปูน

วัสดุทั่วไปเป็นอิฐมวลเบา ซีเมนต์ ทราย น้ำ เหมือนงาน คสล.

## อัตราส่วนผสมปูนก่อ

เมื่อผสมปูนซีเมนต์แล้วต้องใช้ให้หมดภายใน 1 ชั่วโมง ปูนซีเมนต์ 1 ส่วน ทรายหยาบ 3,5-4 ส่วน น้ำปริมาณเพียงพอทำงานได้ กำหนดให้ใช้น้ำประปา

## การก่อ

ส่วนที่ชนกับเสาเอ็น คอนกรีตต้องเสียบเหล็ก ขนาด 6 มม. ไว้ที่เสาระยะหล່อทุกระยะไม่เกิน 0.60 ม. และต้องทำการรดน้ำเสาคอนกรีตก่อนทำการก่อ

## การใส่เอ็น คสล.ให้ใส่ตรงตำแหน่งต่อไปนี้

ผนังก่ออิฐ ผนังใหญ่ต้องมีทั้งทางตั้ง ทางนอน ต่อพื้นที่ไม่เกิน 6 ตร.ม. ทับหลังผนังก่ออิฐ บนและล่าง วงกบ ประตู หน้าต่าง ด้านข้างวงกบ ประตู หน้าต่าง และตรงมุมห้องที่มีผนังก่ออิฐมาชนกัน

## อัตราส่วนผสมปูนฉาบ เมื่อผสมปูนซีเมนต์แล้ว

ต้องใช้ให้หมดภายใน ครึ่งชั่วโมง

ปูนซีเมนต์ 1 ส่วน  
ปูนขาว 1 ส่วน  
ทรายละเอียด 3 ส่วน

## งานไม้

ไม้แบบ ต้องเป็นไม้ที่ยึดหดตัวได้น้อยที่สุด (ไม่เกิน 0.02 %)

ไม้ดูคน้ำมากจนเกินไป  
หนาไม่น้อยกว่า 1"

ไม้ที่ใช้ในงานสถาปัตยกรรม หรือ โครงสร้าง (วงกบ,คาน,ตง ฯลฯ) ไม้ต้องเป็นไม้เนื้อแข็งไม่มีงูไหลง แตกร้าว บิดงอ และซบกพร่องอื่นๆ เป็นไม้ที่ผ่านการอบแห้ง หากมีการยึดหดตัวผู้รับจ้างต้องแก้ไขและรับผิดชอบต่อความเสียหายทั้งหมด ไม้ทั้งหมดต้องทาน้ำยากันปลวก

## เหล็กรูปพรรณ

เหล็กรูปพรรณแบบรีดร้อน ใช้เกรด A-36 <ASTM>

เหล็กรูปพรรณแบบรีดเย็น ใช้เกรด A-245

รูปเชื่อม ใช้เกรด E 70xx ขนาดไม่น้อยกว่า 3 มม. เชื่อมรอบจุดต่อ

## หมายเหตุ

การก่อสร้าง ให้เป็นไปตามมาตรฐานของวิศวกรรมและมาตรฐานทางสถาปัตยกรรม ให้ถือว่า รายละเอียดประกอบแบบปะหน้านี้เป็นส่วนหนึ่งของสัญญา

หากมีข้อสงสัยในแบบก่อสร้าง ผู้รับเหมาต้องสอบถามเพื่อขอความชัดเจนจากสถาปนิกเจ้าของแบบ และ วิศวกร และ แจ้งให้เจ้าของโครงการทราบก่อนสร้างจริง

## งานคอนกรีต

– การประกอบไม้แบบต้องประกอบให้แนบสนิท ไม่ให้มีรอยร้าว ต้องติดตั้งอยู่ในลักษณะที่มั่นคงแข็งแรงทนต่อน้ำหนักความดันของเนื้อคอนกรีตและแรงกระแทกกระทุ้งของเครื่องสั่นแบบหล่อ ต้องทำให้ถอดได้ง่าย ให้ทำช่องสำหรับล้างแบบและเทคอนกรีต ห้ามใช้ดินอุดภายในแบบ ไม้แบบต้องสะอาดไม่เป็นสนิม น้ำมันหรือสิ่งอื่นที่ทำให้คอนกรีตเสื่อมคุณภาพ

## การผสมคอนกรีต

1) เครื่องมือผสมโดยทั่วไปให้ใช้เครื่องมือผสมแบบถังหมุนด้วยเครื่องยนต์ นอกจากก่อสร้างปลีกย่อยจึงจะอนุญาตให้ผสมด้วยมือในกะบะ

2) การตวงซีเมนต์ ทรายและหิน หรือกรวดต้องมีกะบะตวงให้ได้ อัตราส่วน 1 ต่อ 2 ต่อ 4 การผสมต้องคลุกเคล้าซีเมนต์ ทราย หินหรือกรวด และน้ำให้เข้ากันโดยทั่วถึงเป็นเนื้อเดียวกันก่อนจึงเทได้ การเทคอนกรีต

1) ก่อนเทคอนกรีตลงในแบบ (รับจ้างต้องแจ้งให้เจ้าหน้าที่ควบคุมการก่อสร้างตรวจดู แบบ ขนาดของเหล็ก การผูกและการวางเหล็กให้ถูกต้องเรียบร้อย ต้องล้างแบบให้สะอาด ไม่ให้ไม้แบบชุ่มน้ำ เมื่อเจ้าหน้าที่เห็นว่าถูกต้องและเรียบร้อยแล้วจึงให้ลงมือเทคอนกรีตได้

2) คอนกรีตผสมเสร็จใหม่ ๆ ห้ามผสมทิ้งไว้นานเกินกว่า 30 นาที

3) ต้องใช้เครื่องมือสั่นคอนกรีต ในการเทคอนกรีตทุกครั้ง

4) การเทคอนกรีตเพื่อหล่อโครงสร้างใหญ่ ๆ ที่ไม่สามารถหล่อให้เสร็จในคราวเดียวได้ จะต้องเตรียมผิวต่อไว้สำหรับเทครั้งต่อไปโดยกันไม้ตรง ๆ ตามที่ที่กำหนดไว้ดังนี้

– เสาให้เทถึงระดับ 3 ซม. ต่ำจากท้องคาน

– พื้นให้เทถึงกลางแผ่นหรือเต็มแผ่นพอดี ขณะที่ยึดต่อก่อตัวพอดี หมด ๆ ให้ตกแตงผิวต่อโดยใช้แปรงโลหะขัดปูนทรายออกจากผิวให้หมด แล้วใช้น้ำล้างให้สะอาด หากสิ่งของที่สะอาด เช่น ผ้าคลุมไว้เมื่อเทต่อให้ตรวจดูความสะอาดอีกครั้งหนึ่ง และรดน้ำให้ชุ่มก่อนเท

5) การเทคอนกรีตตามส่วนของโครงสร้างต่าง ๆ ต้องปฏิบัติดังนี้

– การเทหล่อคานยื่นให้เทจากโคนคานไปหาปลายคาน

6) การเทพื้นที่กันสาดที่ติดกับคาน ต้องเทให้เสร็จในคราวเดียวกัน

– การถอดไม้แบบในระหว่างที่คอนกรีตกำลังเริ่มแข็งตัวในไม้แบบ ห้ามกระเทือนหรือโยกคลอนแบบเป็นอันขาด การถอดไม้แบบจะกระทำได้ตามลักษณะโครงสร้างและระยะเวลาดังต่อไปนี้

– แบบด้านข้างของเสา คาน กำแพง ถอดเมื่อครบ 3 วัน

– แบบล่างรองรับพื้น กันสาด คาน ถอดแบบเมื่อ 15 วันแต่ต้องค้ำกลางพื้น ปลายกันสาด กลางคาน ต่อไปอีก 14 วัน

โครงสร้างบางส่วนที่จำเป็นจะต้องถอดแบบตามเวลาที่แตกต่างกันกว่านี้ให้ผู้รับจ้างจะต้องสอบถามจากสถาปนิก หรือ วิศวกรผู้ออกแบบก่อน เมื่อถอดไม้แบบออกแล้วผู้รับจ้างจะต้องแจ้งให้เจ้าหน้าที่ผู้ควบคุมการก่อสร้างตรวจ ถ้าปรากฏว่ามีสิ่งบกพร่อง เช่น มีโพรง หรือเหล็กผิดลักษณะจะต้องแก้ไขส่วนที่เกี่ยวกับโครงสร้างนั้นให้ถูกต้องเสียก่อน การซ่อมแซมโพรงคอนกรีต ให้ใช้ซีเมนต์ ทราย 1 ต่อ 1 ผสมน้ำเหลวพอควรอุดให้เรียบเป็นผิวเดียวกัน ก่อนการถอดต้องรดน้ำหรือน้ำปูนซีเมนต์ที่โพรงให้ชุ่ม



PROJECT NAME :  
โครงการก่อสร้างและปรับปรุงสิ่งอำนวยความสะดวกสำหรับผู้สูงอายุและคนพิการ ตำบลควนปรัง อำเภอเมืองตรัง จังหวัดตรัง

OWNER :  
มหาวิทยาลัยสงขลานครินทร์  
วิทยาเขตตรัง

LOCATION : อดินคมประทีป  
ตำบลโคกหล่อ อำเภอ เมืองตรัง  
จังหวัด ตรัง

ARCHITECTS : AUTHORIZED SIGNATURE:  
คัมภีร์ คำรามฤมล ภสศ.5050

STRUCTURAL ENGINEERS :  
สมนัส แก้วประภาค ภย.22824

รองคณบดีคนสถาปัตยกรรมศาสตร์ :

ผศ.ตรีชาติ เลขาแก้วหนู

รองอธิการบดี ม.สงขลานครินทร์ วิทยาเขตตรัง :

รศ.ดร.อุดมผล พิชนไพบุลย์

DRAWN BY :

ลัดดาวัลย์ อ่อนทอง สด.บ.

ณัฐภัทร ศรีสุข สด.บ.

สิริกัทร หุ่นย่อง สด.บ.

DRAWING TITLE :

รายการประกอบแบบ 1

FILE :	ISSUED/REVISION :		
NO.	DESCRIPTION	BY	DATE

ISSUE OF PACKAGE  
 แบบเพิกถอนเสนอ PRESENTATION  
 แบบเพิกถอนประสานงาน CO-ORDINATION  
 แบบขออนุญาตก่อสร้าง AUTHORITY SUBMITTAL  
 แบบประกวดราคา BIDDING DOCUMENT  
 แบบคู่สัญญาก่อสร้าง CONTRACT DOCUMENT  
 แบบก่อสร้าง CONSTRUCTION DOCUMENT

DRAWING NO.

A-02

SHEET : 02 TOTAL : 25

มาตราส่วน : 1:100



## ลักษณะทางสถาปัตยกรรม

### การรักษาคอนกรีต

ภายใน 24 ชม. ที่คอนกรีตยังไม่แข็งตัว ต้องคลุมคอนกรีตไว้ไม่ให้ถูกแดด น้ำหรือน้ำฝนและป้องกันมิให้ได้รับการกระทบกระเทือนใด ๆ ทั้งสิ้น หลังจากที่ถอดไม้แบบออกแล้ว ให้บ่มคอนกรีตอย่างน้อยอีก 7 วัน ถ้าเป็นเสาหรือคานให้ใช้กระสอบคลุมและรดน้ำให้ชุ่มอยู่ตลอดเวลา ส่วนที่เป็นพื้นหรือกันสาดให้ใช้น้ำเทราดให้ชุ่มหรือน้ำขังไว้

- งานก่ออิฐปูนหรือฉาบปูน ให้ปฏิบัติดังนี้
  - อิฐที่นำไปก่อต้องชุ่มน้ำจนอิ่มตัว
  - ส่วนผสมของปูนให้ได้สัดส่วนดังนี้
- 1) ปูนก่อทั่วไป ซีเมนต์ ปูนขาว ทรายหยาบ เท่ากับ 1:1:2 (โดยปริมาตร)
- 2) ปูนปูกระเบื้องผนังและปูกระเบื้องพื้น ซีเมนต์ ทรายละเอียด เท่ากับ 1:2 (โดยปริมาตร)
- 3) ปูนฉาบผิวหน้าภายใน ซีเมนต์ ทรายละเอียด เท่ากับ 1:2:4 (โดยปริมาตร)
- 4) ปูนฉาบผิวหน้าภายนอก ซีเมนต์ ทรายละเอียด เท่ากับ 1:2:5 (โดยปริมาตร)
- 5) ปูนฉาบกันน้ำ ซีเมนต์ ทรายละเอียด เท่ากับ 1:1 (โดยปริมาตร)
2. การผสมปูนขาวและทราย ต้องสำหรับใช้ในวันหนึ่งๆ เท่านั้น และเมื่อผสมกับซีเมนต์ไว้มากกว่า 1 ชม. ห้ามนำมาใช้
3. การฉาบผิวภายนอกและภายในต้องหนาประมาณ 1 ซม. การฉาบปูนผิวเนื้อกันสาดกันน้ำต้องหนาประมาณ 0.5 ซม.
4. แนวปูนก่อต้องหนาประมาณ 1 ซม. การเรียงก่อต้องกดอิฐและใช้เกียงอัดปูนให้แน่น ไม่มีรู ไม่มีช่องแนวอิฐ ต้องได้ระดับ ผิวนิ่งที่ก่อต้องเรียบและได้ตั้งและดูเป็นระดับเดียวกันทั้งทางนอนและทางตั้ง
5. การก่ออิฐสำหรับผนังทั่วไปจะต้องใส่เอ็น ค.ส.ล. โดยให้เสริมเหล็ก 2 Ø 6 มม. ระยะห่าง 20 ซม. การใส่เอ็น ค.ส.ล. ให้ใส่ตรงตามตำแหน่งดังต่อไปนี้

- ผนังก่ออิฐผืนใหญ่ทั้งแนวตั้งและแนวนอนต่อพื้นที่ไม่เกิน 6 ตารางเมตร
- ทับหลังผนังก่ออิฐได้วงกบหน้าต่าง
- ด้านข้างวงกบประตู
- ตรงมุมของห้องที่ก่อผนังอิฐชนกัน
- และในที่อื่น ๆ ที่เหมาะสม

ในการใส่เอ็น ค.ส.ล. ไม่ว่าจะป็นทางตั้งหรือทางนอนจะต้องมีที่เสียบเหล็ก 2 Ø 6 มม. ไว้ในเสาหรือคาน (แล้วแต่กรณี) ล่วงหน้าก่อนเทคอนกรีต

**พื้น** การปูพื้น จะต้องปูพื้นให้ถูกต้องตามหลักวิชาการและกรรมวิธีของผู้ผลิตวัสดุที่นำมาใช้ ต้องไม่มีตำหนิ แตก เป็น งอ ร้าว และต้องเป็นของใหม่ การปูกระเบื้องจะต้องได้แนว การจัดวางกระเบื้องต้องพยายามให้ลงตัว เมื่อปูแล้วต้องไม่เป็นแอ่ง ส่วนที่ลาดเอียงให้เป็นไปตามแบบ วัสดุปูพื้นต้องได้มาตรฐาน มอก.

**ผนัง** ผนังทั่วไป เป็นผนังก่ออิฐมวลเบา จากผู้ผลิตที่เชื่อถือได้ ขนาดและคุณภาพได้มาตรฐาน ก่อด้วยปูนก่ออิฐมวลเบาไม่เกิน 1 ซม. ปูนที่ใช้ในการก่อและฉาบ เป็นของตราเสือหรือเทียบเท่า ผิวฉาบปูนใช้อัตราส่วน 1:4 ระหว่างปูนซีเมนต์ กับทรายละเอียด ปูนฉาบผสมด้วยน้ำยาผสมปูนฉาบในอัตราส่วนตามข้อกำหนดของผู้ผลิต วัสดุผิวตามแบบกำหนดหรือ ตามผู้ว่าจ้าง

### งานสีอาคาร

ผิววัสดุที่เป็นปูน ทาด้วยสีกันเชื้อรา 1 ครั้ง และทาสีพลาสติก 2 ครั้ง (ผิวภายนอกใช้ สีพลาสติกภายนอก, ผิวภายใน ใช้สีพลาสติกภายใน) ใช้ สี มาตรฐาน TOA, หรือเทียบเท่า  
ผิววัสดุที่เป็นเหล็ก ทาด้วยสีรองพื้นกันสนิม 1 ครั้ง และทาสีน้ำมันทับ 2 ครั้ง  
ผิววัสดุที่เป็นไม้ ทารองพื้นสีกันเชื้อรา 1 ชั้นสีน้ำมัน 2 ชั้น หรือสีธรรมชาติ

### หมายเหตุ

รายการประกอบแบบก่อสร้างมาตรฐานดังกล่าวข้างต้น หากมิได้ระบุให้ถือตามที่ระบุไว้ในแบบ รายการต่างๆ หากมีปัญหาให้ปรึกษา สถาปนิกผู้ออกแบบ หรือ วิศวกรผู้ออกแบบ

PROJECT NAME :

โครงการก่อสร้างและปรับปรุงสิ่งอำนวยความสะดวกสำหรับผู้สูงอายุและคนพิการ ตำบลควนปริง อำเภอเมืองตรัง จังหวัดตรัง

OWNER :

มหาวิทยาลัยสงขลานครินทร์  
วิทยาเขตตรัง

LOCATION : วัดนิคมประทีป

ตำบลโคกหล่อ อำเภอเมืองตรัง  
จังหวัด ตรัง

ARCHITECTS :

AUTHORIZED  
SIGNATURE:

คัมภีร์ ศักดิ์มานนกุล ภศด.5050

STRUCTURAL ENGINEERS :

โสภณัส แก้วประภาค ภย.22824

รองคณบดีคนสถาปัตยกรรมศาสตร์ :

ผศ.ตรีชาติ เล่าแก้วหนู

รองอธิการบดี ม.สงขลานครินทร์ วิทยาเขตตรัง :

รศ.ดร.อุดมผล พิชนิไพบูลย์

DRAWN BY :

ลัดดาวัลย์ อ่อนทอง สด.บ.

ณัฐภัทร ศรีสุข สด.บ.

สิริภัทร หนูน้อย สด.บ.

DRAWING TITLE :

รายการประกอบแบบ 2

FILE :

ISSUED/REVISION :

NO.	DESCRIPTION	BY	DATE

ISSUE OF PACKAGE

- แบบเพิกถอนเสนอ PRESENTATION
- แบบเพิกถอนประสานงาน CO-ORDINATION
- แบบอนุบทยื่นไปก่อสร้าง AUTHORITY SUBMITTAL
- แบบประกวดราคา BIDDING DOCUMENT
- แบบคู่สัญญาก่อสร้าง CONTRACT DOCUMENT
- แบบก่อสร้าง CONSTRUCTION DOCUMENT

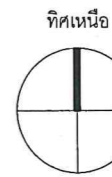
DRAWING NO.

A-03

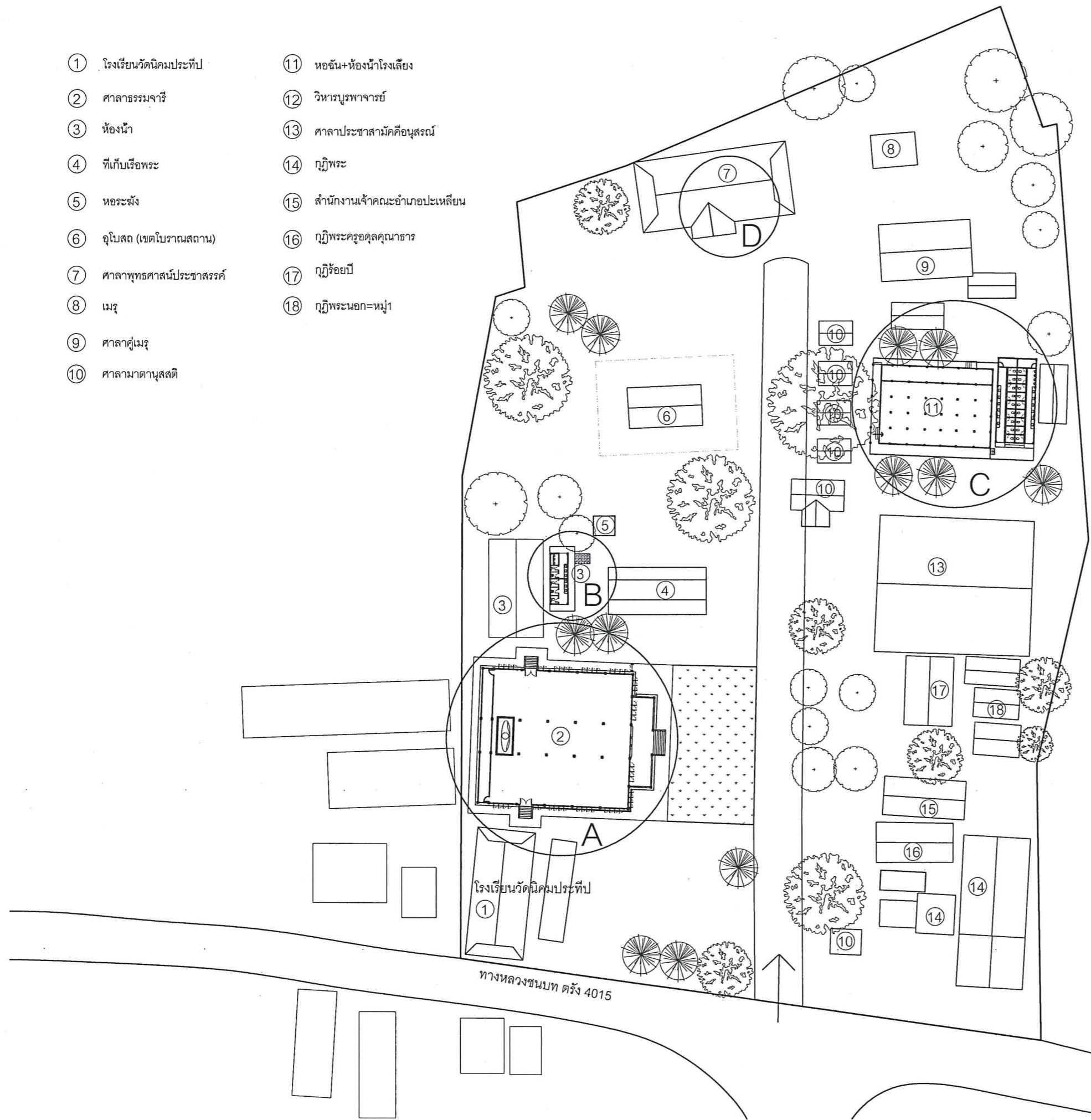
SHEET : 03 TOTAL : 25

มาตราส่วน :

1:100



- ① โรงเรียนวัดนิคมประทีป
- ② ศาลารวมจรรย์
- ③ หอฉัน
- ④ ที่เก็บเรือพระ
- ⑤ หอระฆัง
- ⑥ อุโบสถ (เขตโบราณสถาน)
- ⑦ ศาลาพุทธศาสน์ประชาสรรค์
- ⑧ เมรุ
- ⑨ ศาลาคู่เมรุ
- ⑩ ศาลามาดานุสสติ
- ⑪ หอฉัน+ห้องน้ำโรงเลี้ยง
- ⑫ วิหารบูรพาจารย์
- ⑬ ศาลาประชาสามัคคีอนุสรณ์
- ⑭ ญัฎฐะ
- ⑮ สำนักงานเจ้าคณะอำเภอปะเหลียน
- ⑯ ญัฎฐะครูอดุลคุณาธาร
- ⑰ ญัฎฐะร้อยปี
- ⑱ ญัฎฐะนอก=หมู่1



PROJECT NAME:  
โครงการก่อสร้างและปรับปรุงสิ่งอำนวยความสะดวก  
ความสะอาดสำหรับผู้สูงอายุและคนพิการ  
ตำบลควนปริง อำเภอเมืองตรัง  
จังหวัดตรัง

OWNER:  
มหาวิทยาลัยสงขลานครินทร์  
วิทยาเขตตรัง

LOCATION: วัดนิคมประทีป  
ตำบลโคกหล่อ อำเภอเมืองตรัง  
จังหวัดตรัง

ARCHITECTS: AUTHORIZED SIGNATURE:  
คิมภีร์ ศัลยามณฑลภส.5050

STRUCTURAL ENGINEERS:  
โสมนัส แก้วประภาค ภย.22824

รองคณบดีคณะสถาปัตยกรรมศาสตร์:

ผศ.ตรีชาติ เล้าแก้วหนู

รองอธิการบดี ม.สงขลานครินทร์วิทยาเขตตรัง:

รศ.ดร.อุดมผล พิชน์ไพบลีย์

DRAWN BY:

ลัดดาวัลย์ อ่อนทอง สด.บ.

ณัฐภัทร ศรีสุข สด.บ.

สิริภัทร หันย่อง สด.บ.

DRAWING TITLE:

ผังบริเวณโครงการ

FILE:			
ISSUED/REVISION:			
NO.	DESCRIPTION	BY	DATE

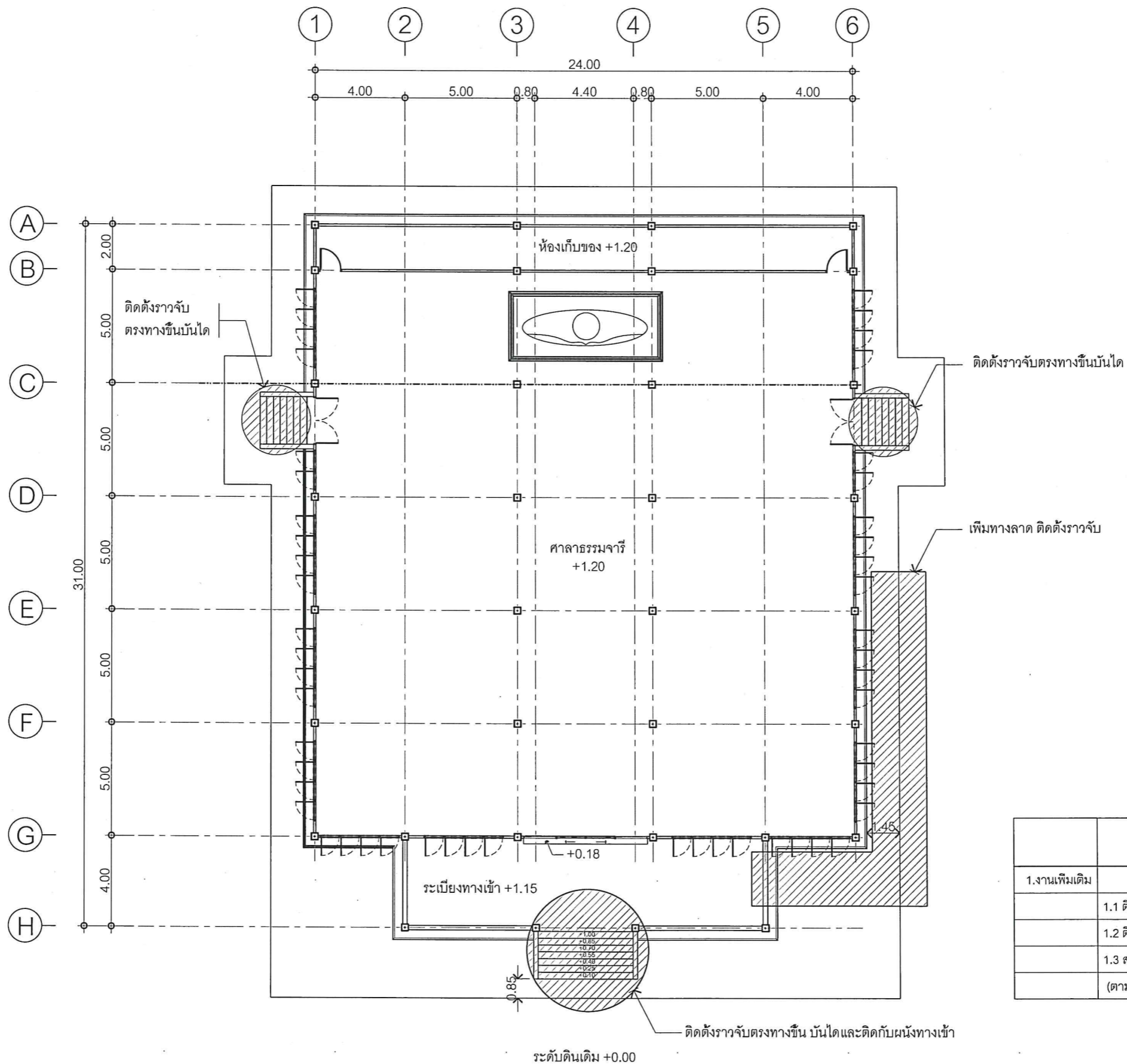
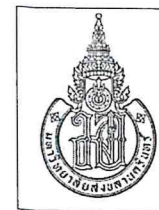
ISSUE OF PACKAGE	
<input type="checkbox"/> แบบเพื่อให้นำเสนอ	PRESENTATION
<input type="checkbox"/> แบบเพื่อการประสานงาน	CO-ORDINATION
<input checked="" type="checkbox"/> แบบขออนุญาตก่อสร้าง	AUTHORITY SUBMITTAL
<input type="checkbox"/> แบบประกวดราคา	BIDDING DOCUMENT
<input type="checkbox"/> แบบคู่สัญญาก่อสร้าง	CONTRACT DOCUMENT
<input checked="" type="checkbox"/> แบบก่อสร้าง	CONSTRUCTION DOCUMENT

DRAWING NO.

A-04

ผังบริเวณโครงการ  
SCALE 1:750

SHEET:		TOTAL:	
04		25	
มาตราส่วน: 1:750			



รายการ	
1.งานเพิ่มเติม	
1.1 ติดตั้งราวจับและอุปกรณ์	
1.2 ติดตั้งแถบกันลื่น	
1.3 สร้างทางลาดใหม่ + ติดตั้งราวจับ	
(ตามแบบวิศวกรรม)	

PROJECT NAME :  
โครงการก่อสร้างและปรับปรุงสิ่งอำนวยความสะดวก  
สำหรับผู้สูงอายุและคนพิการ  
ตำบลควนเปิง อำเภอเมืองตรัง  
จังหวัดตรัง

OWNER :  
มหาวิทยาลัยสงขลานครินทร์  
วิทยาเขตตรัง

LOCATION : วัดนิคมประทีป  
ตำบลโคกน้อ อำเภอเมืองตรัง  
จังหวัดตรัง

ARCHITECTS : AUTHORIZED SIGNATURE:  
คัมภีร์ คำรามนฤมล ภ.ศ.ด.5050

STRUCTURAL ENGINEERS :  
ไสมนัส แก้วประภาค ภ.ย.22824

รองคณบดีคณสถาปัตยกรรมศาสตร์ :  
ผศ.ตรีชาติ เล่าแก้วหนู

รองอธิการบดี ม.สงขลานครินทร์ วิทยาเขตตรัง :  
รศ.ดร.อุดมผล พิชนิไพบลย์

DRAWN BY :  
ลัดดาวัลย์ อ่อนทอง ส.ต.บ.

ณัฐภัทร ศรีสุข ส.ต.บ.  
สิริภัทร หนูยอง ส.ต.บ.

DRAWING TITLE :  
แบบแปลนศาลาธรรม

FILE :

ISSUED/REVISION NO.	DESCRIPTION	BY	DATE

ISSUE OF PACKAGE  
 แบบเพิกถอนนำเสนอ PRESENTATION  
 แบบเพิกถอนประสานงาน CO-ORDINATION  
 แบบขออนุญาตปลูกสร้าง AUTHORITY SUBMITTAL  
 แบบประกวดราคา BIDDING DOCUMENT  
 แบบผู้เสนอราคา CONTRACT DOCUMENT  
 แบบก่อสร้าง CONSTRUCTION DOCUMENT

DRAWING NO. A-05

แบบแปลนศาลาธรรมจารีก่อนปรับปรุง  
SCALE 1:200

SHEET : 05 TOTAL : 25

มาตราส่วน : 1:200



PROJECT NAME :  
โครงการก่อสร้างและปรับปรุงสิ่งอำนวยความสะดวก  
สำหรับผู้สูงอายุและคนพิการ  
ตำบลควนปริง อำเภอเมืองตรัง  
จังหวัดตรัง

OWNER :  
มหาวิทยาลัยสงขลานครินทร์  
วิทยาเขตตรัง

LOCATION : วัดนิคมประทีป  
ตำบลโคกหล่อ อำเภอเมืองตรัง  
จังหวัดตรัง

ARCHITECTS : AUTHORIZED SIGNATURE:  
คัมภีร์ คล้ามนฤมล ภสจ.5050

STRUCTURAL ENGINEERS:  
โสมนัส แก้วประภาค ภย.22824

รองคณบดีคณะสถาปัตยกรรมศาสตร์ :  
ผศ.ตรีชาติ เล่าแก้วหนู

รองอธิการบดี ม.สงขลานครินทร์วิทยาเขตตรัง :  
รศ.ดร.อุดมผล พิชนิไพบูลย์

DRAWN BY :  
ลัดดาวัลย์ อ่อนทอง สด.บ.

ณัฐภัทร ศรีสุข สด.บ.

สิริภัทร หุ่นย่อง สด.บ.  
DRAWING TITLE :  
แบบแปลนศาลาธรรม

ISSUE/REVISION :			
NO.	DESCRIPTION	BY	DATE

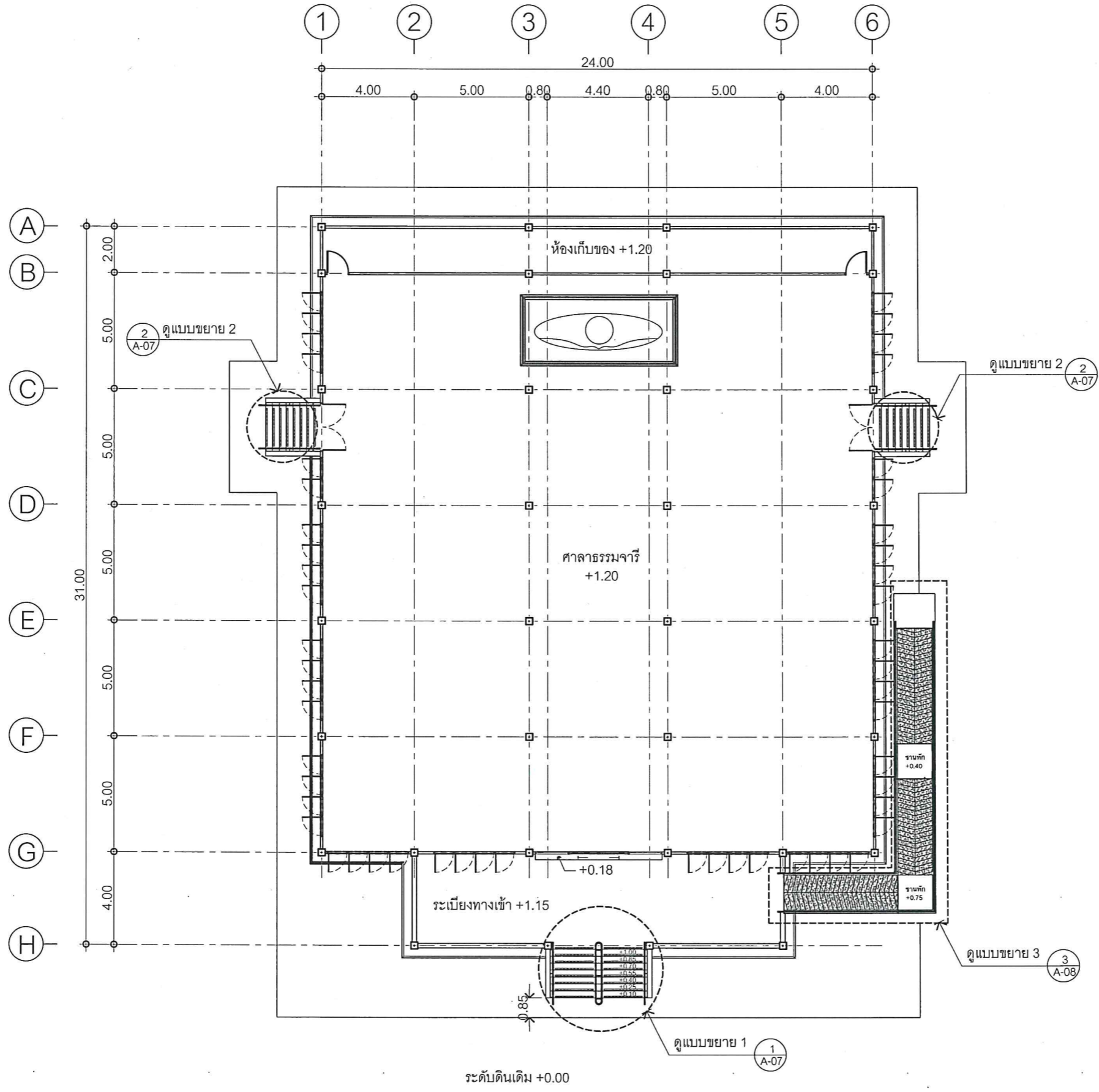
- ISSUE OF PACKAGE
- แบบเพื่อการนำเสนอ PRESENTATION
  - แบบเพื่อการประสานงาน CO-ORDINATION
  - แบบขออนุญาตก่อสร้าง AUTHORITY SUBMITTAL
  - แบบประกวดราคา BIDDING DOCUMENT
  - แบบผู้สัญญาก่อสร้าง CONTRACT DOCUMENT
  - แบบก่อสร้าง CONSTRUCTION DOCUMENT

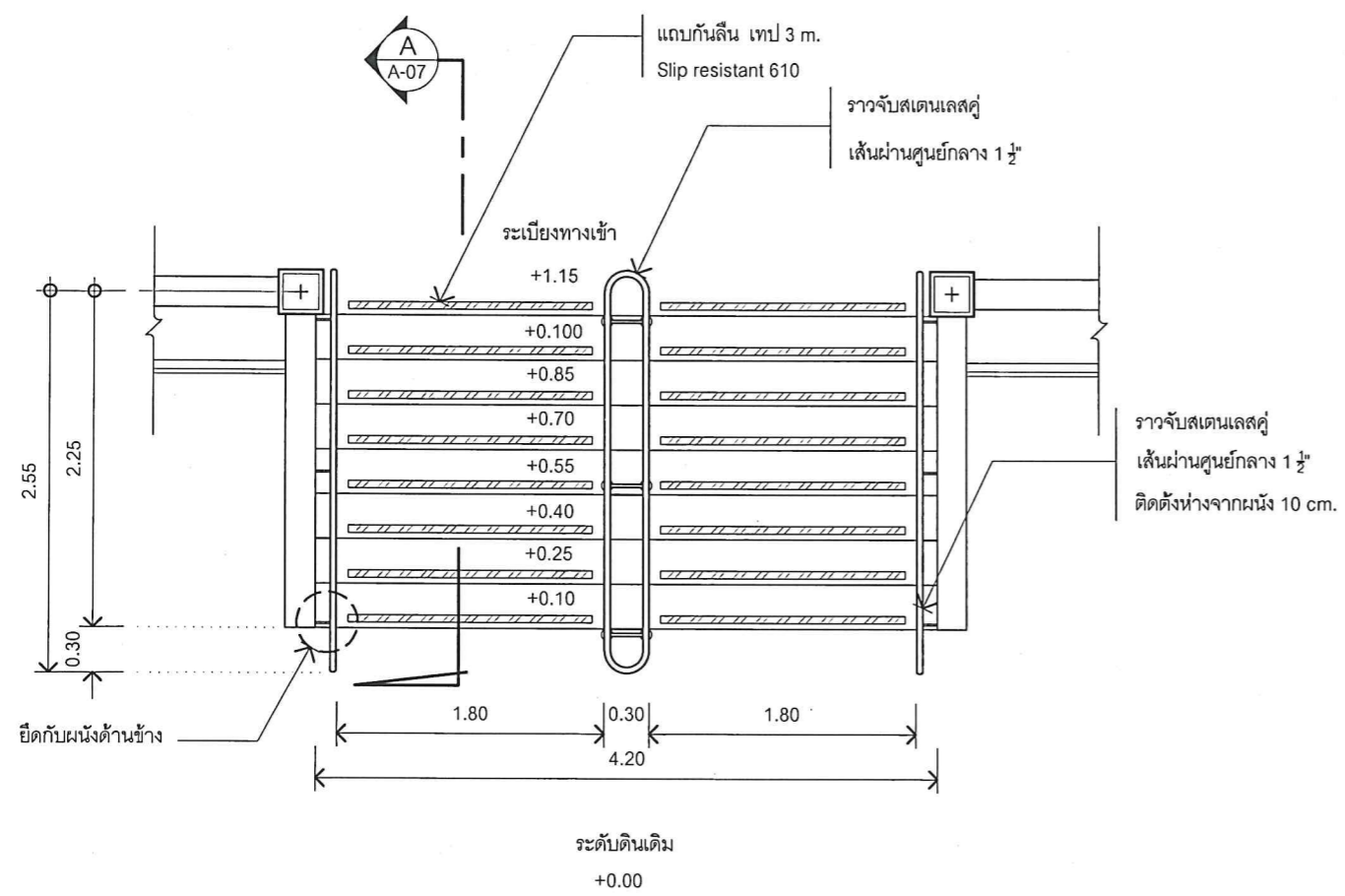
DRAWING NO.

A-06

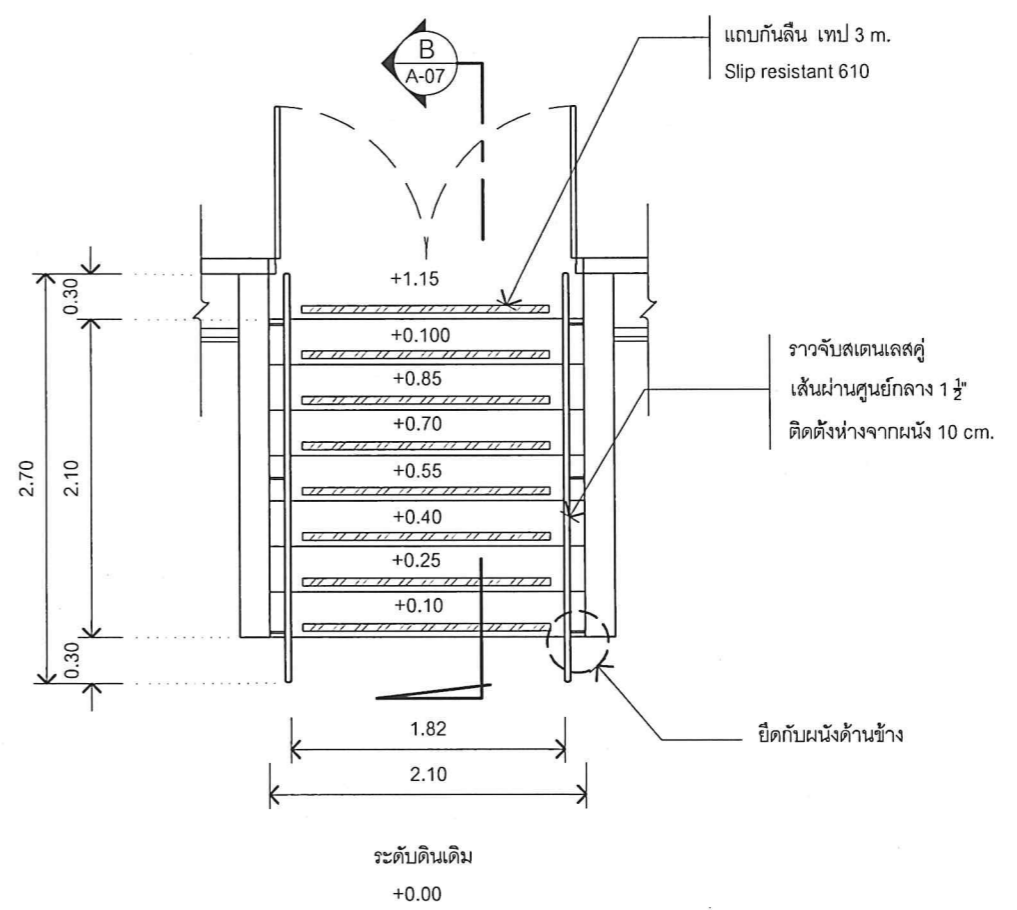
แบบแปลนศาลาธรรมจารีหลังปรับปรุง  
SCALE 1:200

SHEET : 06 TOTAL : 25  
มาตราส่วน : 1:200

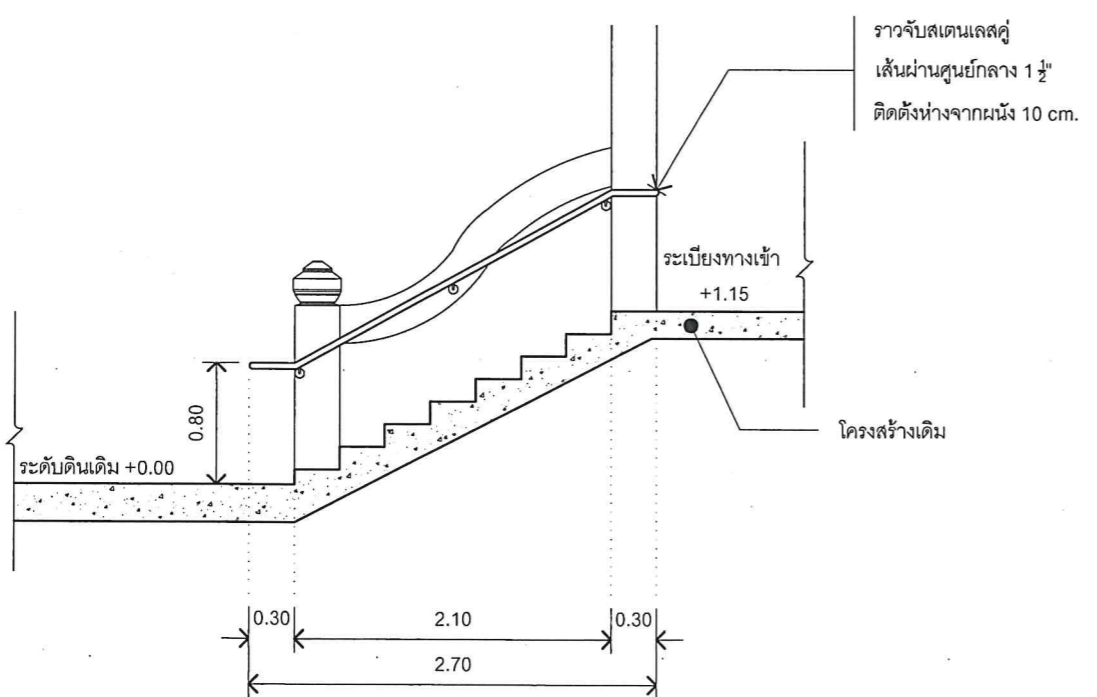




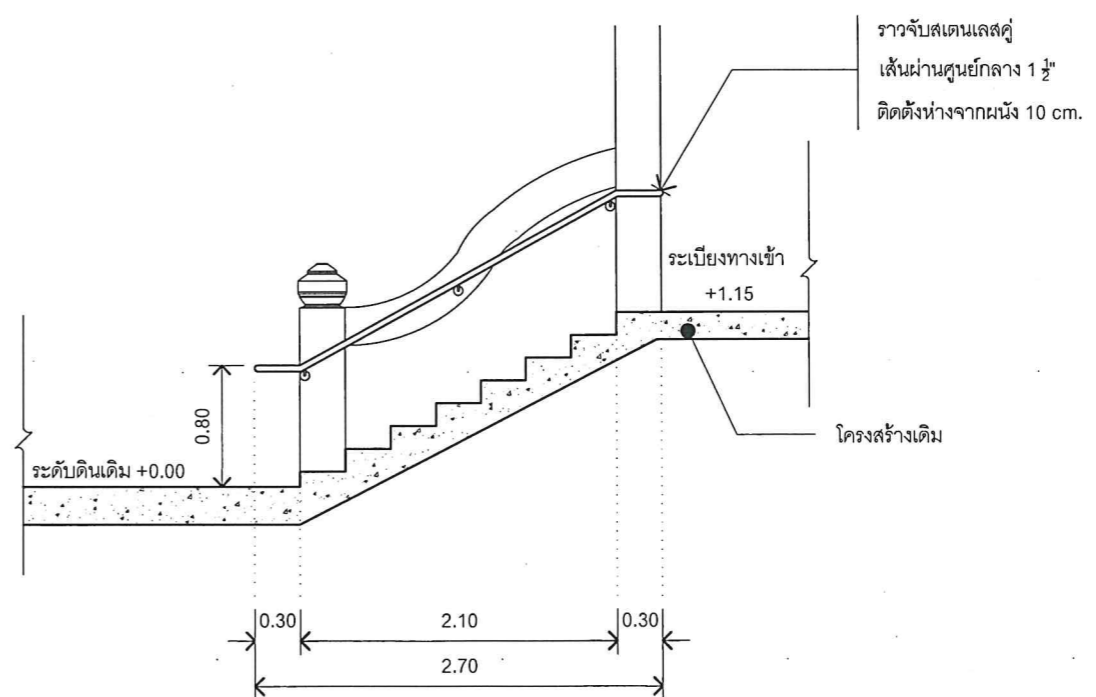
แบบขยายราวจับบันไดด้านหน้าศาลาการเปรียญ  
SCALE 1:50



แบบขยายราวจับบันไดทางเข้าด้านข้าง  
SCALE 1:50



รูปตัดราวจับบันไดด้านหน้าศาลาการเปรียญ  
SCALE 1:50



รูปตัดราวจับบันไดทางเข้าด้านข้าง  
SCALE 1:50

PROJECT NAME :  
โครงการก่อสร้างและปรับปรุงสิ่งอำนวยความสะดวกสำหรับผู้สูงอายุและคนพิการ ตำบลควนปริง อำเภอเมืองตรัง จังหวัดตรัง

OWNER :  
มหาวิทยาลัยสงขลานครินทร์ วิทยาเขตตรัง

LOCATION : วัดนิคมประทีป ตำบลโคกหล่อ อำเภอเมืองตรัง จังหวัด ตรัง

ARCHITECTS : AUTHORIZED SIGNATURE:  
คัมภีร์ คล้ามบุญผล ภ.ศ.5050

STRUCTURAL ENGINEERS :  
โสมนัส แก้วประภาค ภย.22824

รองคณบดีคณะสถาปัตยกรรมศาสตร์ :  
ผศ.ตรีชาติ เล้าแก้วหนู

รองอธิการบดี ม.สงขลานครินทร์ วิทยาเขตตรัง :  
รศ.ดร.อุดมผล พิชน์ไพบลีย์

DRAWN BY :  
ลัดดาวัลย์ อ่อนทอง สด.บ.  
ณัฐภัทร ศรีสุข สด.บ.  
สิริภัทร หันย่อง สด.บ.

DRAWING TITLE :  
แบบขยายราวจับบันได

FILE :  
ISSUED/REVISION :

NO.	DESCRIPTION	BY	DATE

ISSUE OF PACKAGE  
 แบบเพื่อกรณำเสนอ PRESENTATION  
 แบบเพื่อการประสานงาน CO-ORDINATION  
 แบบขออนุญาตก่อสร้าง AUTHORITY SUBMITTAL  
 แบบประกวดราคา BIDDING DOCUMENT  
 แบบคู่สัญญาก่อสร้าง CONTRACT DOCUMENT  
 แบบก่อสร้าง CONSTRUCTION DOCUMENT

DRAWING NO. A-07  
 SHEET : 07 TOTAL : 25  
 มาตรฐาน : 1:50



PROJECT NAME :  
โครงการก่อสร้างและปรับปรุงสิ่งอำนวยความสะดวก  
ความสะอาดสำหรับผู้สูงอายุและคนพิการ  
ตำบลควนเปิง อำเภอเมืองตรัง  
จังหวัดตรัง

OWNER :  
มหาวิทยาลัยสงขลานครินทร์  
วิทยาเขตตรัง

LOCATION : วัดนิคมประทีป  
ตำบลโคกหล่อ อำเภอเมืองตรัง  
จังหวัดตรัง

ARCHITECTS : AUTHORIZED SIGNATURE:  
คัมภีร์ คัลามณฑลภสศ.5050

STRUCTURAL ENGINEERS :  
เสมนัส แก้วประภาค ภย.22824

รองคณบดีคณะสถาปัตยกรรมศาสตร์ :  
ผศ.ตรีชาติ เล่าแก้วหนู

รองอธิการบดี ม.สงขลานครินทร์ วิทยาเขตตรัง :  
รศ.ดร.อุดมยศ พิชนไพบูลย์

DRAWN BY :  
ลัดดาวัลย์ อ่อนทอง สก.บ.

ณัฐภัทร ศรีสุข สก.บ.  
สิริภัทร หันย่อง สก.บ.

DRAWING TITLE :  
แบบขยายทางลาด

FILE :			
ISSUED/REVISION :			
NO.	DESCRIPTION	BY	DATE

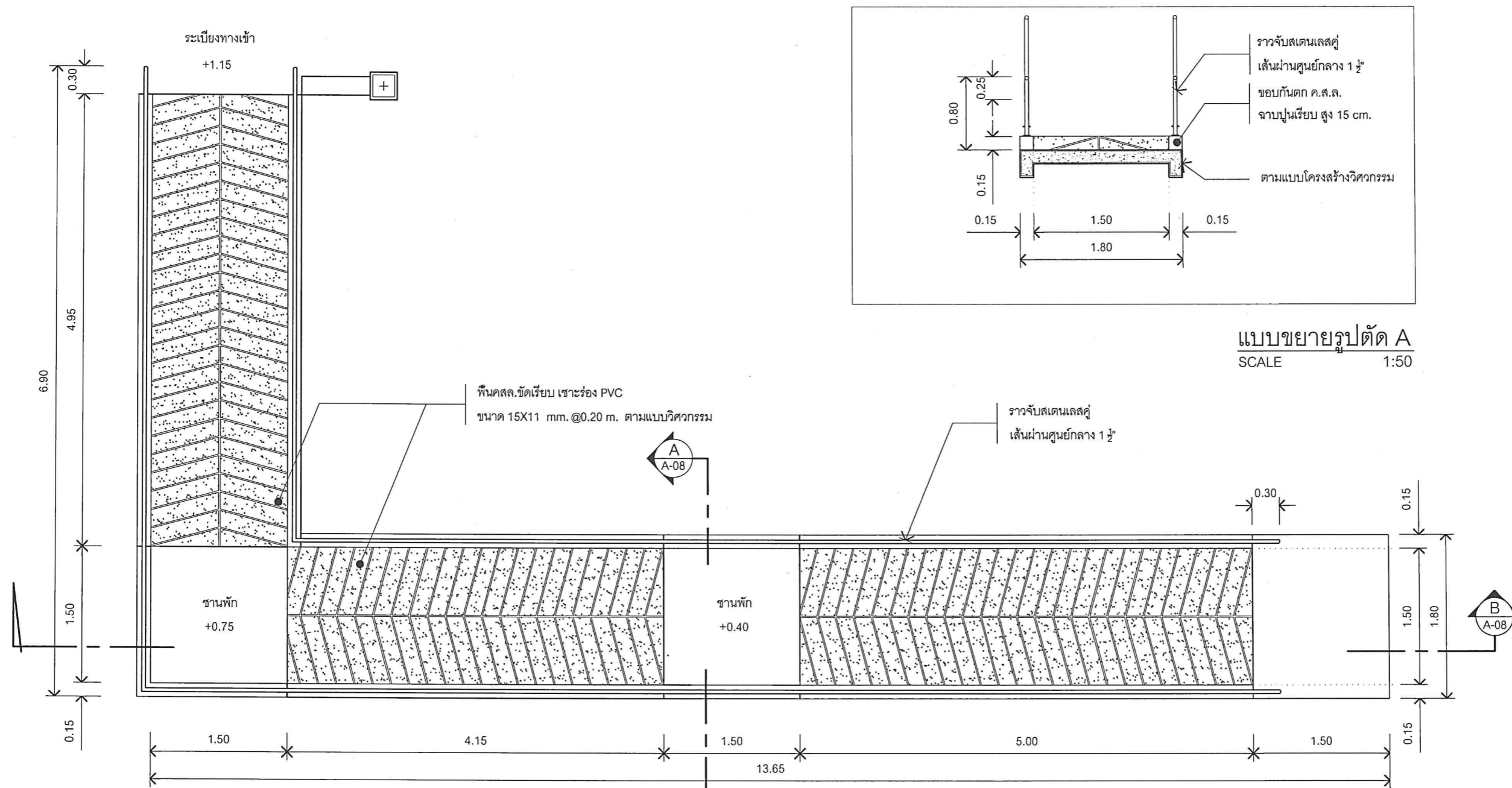
ISSUE OF PACKAGE	
<input type="checkbox"/> แบบเพิกถอนเสนอ	PRESENTATION
<input type="checkbox"/> แบบเพิกถอนประสานงาน	CO-ORDINATION
<input checked="" type="checkbox"/> แบบขออนุญาตปลูกสร้าง	AUTHORITY SUBMITTAL
<input type="checkbox"/> แบบประกวดราคา	BIDDING DOCUMENT
<input type="checkbox"/> แบบคู่สัญญาก่อสร้าง	CONTRACT DOCUMENT
<input checked="" type="checkbox"/> แบบก่อสร้าง	CONSTRUCTION DOCUMENT

DRAWING NO.

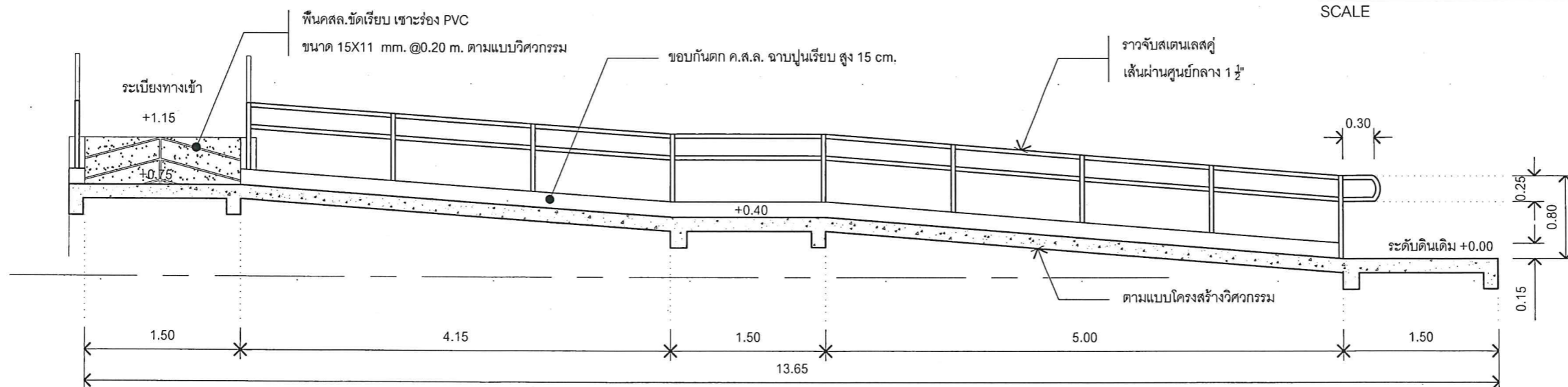
A-08

SHEET :	TOTAL :
08	25

มาตราส่วน :  
1:50



แบบขยายรูปตัด A  
SCALE 1:50



แบบขยายทางลาดและราวจับ  
SCALE 1:50

แบบขยายรูปตัด B  
SCALE 1:50



### รายการประกอบแบบด้านวิศวกรรมโครงสร้าง

- ระดับ (รสม.) และมิติต่างๆกำหนดให้เป็นเมตร นอกจากแสดงไว้เป็นอย่างอื่น
- ขนาดของเหล็กเสริม และเหล็กรูปพรรณ กำหนดให้เป็นมิลลิเมตรนอกจากแสดงไว้เป็นอย่างอื่น
- คอนกรีตรับแรงอัดสูงสุดได้ไม่น้อยกว่า 240 กก./ซม. โดยการทดสอบแท่งคอนกรีตมาตรฐาน รูปทรงกระบอกขนาด  $\varnothing$  15 x 30 ซม. เมื่ออายุได้ 28 วัน
- เหล็กเสริมต้องให้เหล็กข้ออ้อย ( DEFORMED BAR) ชั้นคุณภาพ SD40 ตาม มอก. 24-2536
- เหล็กเสริมเฉพาะขนาด  $\varnothing$  6 มม. และ  $\varnothing$  9 มม. ใช้เหล็กเส้นกลม(ROUND BAR) ชั้นคุณภาพ SR24 ตาม มอก. 20-2527

- การเสริมเหล็กโดยใช้วิธีต่อทาบ (LAP SPLICES) ถ้าไม่แสดงไว้เป็นอย่างอื่นให้ใช้ดังนี้
  - เหล็กเส้นกลม SR 24 ให้วางทาบกันไม่น้อยกว่า 48 เท่าของเส้นผ่าศูนย์กลาง เมื่อปลายของขามาตรฐาน
  - เหล็กข้ออ้อย SD 40 ให้วางทาบโดยปลายไม่งอขอให้ใช้ระยะทาบดังนี้

ขนาดเหล็กเสริม (มม.)	ระยะทาบเหล็กเสริม (ซม.)
DB 12	45
DB 16	60

### ตารางแสดงความยาวเหล็กเสริมพิเศษ คานทั่วไป

ความยาวช่วงคาน (เมตร)	L	1.00-2.00	2.00-2.50	2.50-3.00	3.00-3.50	3.50-4.00
ความยาวเหล็กเสริมพิเศษ บน (เมตร)	L2	0.60	0.75	0.90	1.05	1.20
ความยาวเหล็กเสริมพิเศษ ล่าง (เมตร)	L1	1.40	1.75	2.10	2.45	2.80

### ตารางแสดงความยาวเหล็กเสริมพิเศษ คานทั่วไป (ต่อ)

ความยาวช่วงคาน (เมตร)	L	4.00-4.50	4.50-5.00	5.00-5.50	5.50-6.00
ความยาวเหล็กเสริมพิเศษ บน (เมตร)	L2	1.35	1.50	1.65	1.80
ความยาวเหล็กเสริมพิเศษ ล่าง (เมตร)	L1	3.15	3.50	3.85	4.20

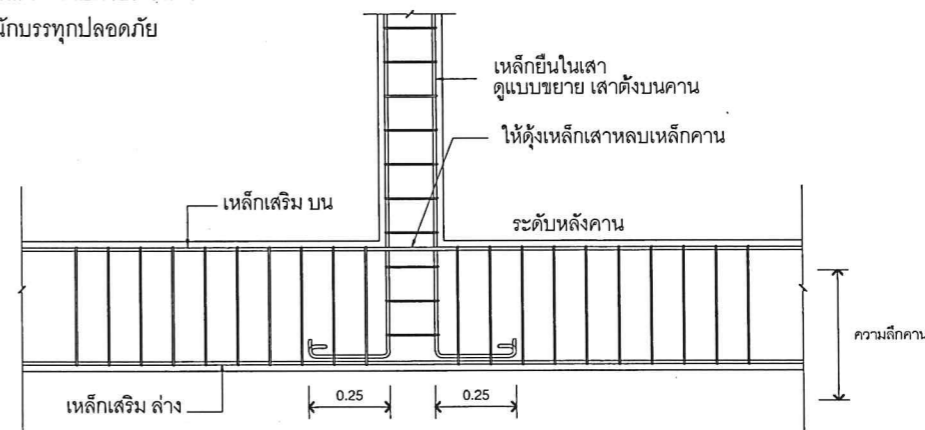
### ตารางแสดงความยาวเหล็กเสริมพิเศษ คานยื่น

ความยาวช่วงคาน (เมตร)	L	0.50-1.00	1.00-1.50	1.50-2.00	2.00-2.50	2.50-3.00
ความยาวเหล็กเสริมพิเศษ บน (เมตร)	L3	0.50	0.75	1.00	1.25	1.50
ระยะล่างเหล็ก (เมตร)	L4	0.50	0.75	1.00	1.00	1.25

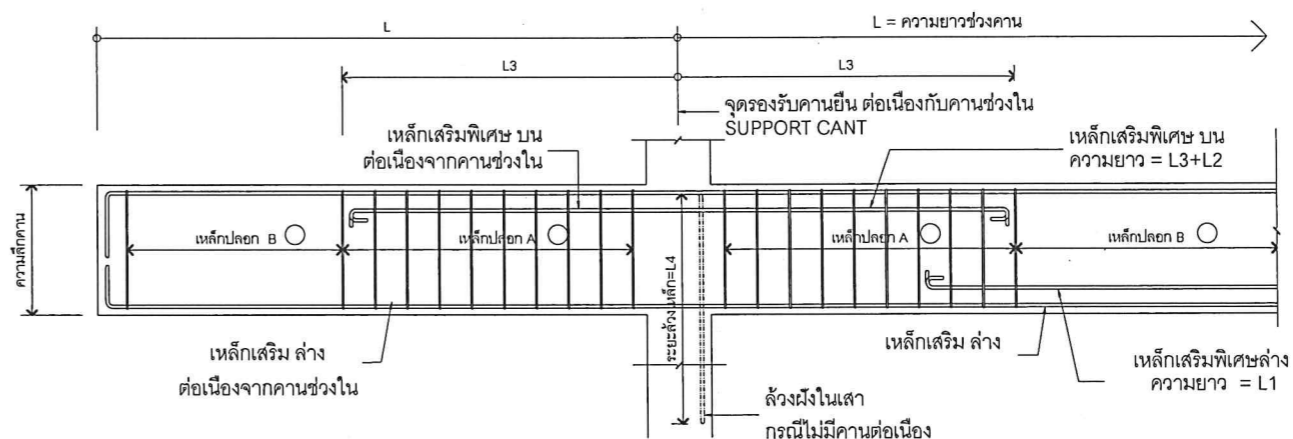
### NOTE

- กรณีเหล็กเสริมยาวไม่ต่อเนื่อง ให้งอจากฝั่งในเสาหรือคาน 0.30 ม. (เหล็กเสริมบน) และ 0.15 ม. (เหล็กเสริมล่าง)
- กรณีมีการต่อเหล็กเสริมบน ให้ต่อทาบที่ช่วงกลางคาน ระยะทาบ (2A) ไม่น้อยกว่า 40 เท่าของ  $\varnothing$  เหล็กเสริมบน และปฏิบัติตามรายการประกอบแบบหรือมาตรฐานการก่อสร้าง ของ วสท.
- กรณีมีการต่อเหล็กเสริมล่าง ให้ต่อทาบที่จุดรองรับ ระยะทาบ (B) ไม่น้อยกว่า 15 เท่าของ  $\varnothing$  เหล็กเสริมล่าง และปฏิบัติตามรายการประกอบแบบ หรือมาตรฐานการก่อสร้าง ของ วสท.
- การต่อทาบเหล็กทั่วไป ให้ตั้งเหล็กที่มีขนาดเล็กกว่า (อยู่ล่าง) ทาบกับเหล็กที่มีขนาดใหญ่กว่า (อยู่บน)
- ความยาวของเสาเข็มประมาณ 10.00 เมตร ซึ่งเป็นการระบุความยาวโดยประมาณ เพื่อใช้ในการประมาณราคา สำหรับความยาวของเสาเข็มที่ใช้ทำการก่อสร้าง ให้ทำการตรวจสอบ และทดสอบหาความยาวของเสาเข็มบริเวณที่ก่อสร้าง โดยเสาเข็มทุกต้นต้องสามารถรับน้ำหนักบรรทุกทุกปลอดภัยได้ไม่น้อยกว่าที่ระบุไว้ในแบบวิศวกรรม
- เหล็กที่มีขนาด  $\varnothing$  ตั้งแต่ 12 มม. ขึ้นไป กำหนดให้ใช้ เหล็กข้ออ้อย SD 40 เส้นแบบระบุเป็นอย่างอื่น

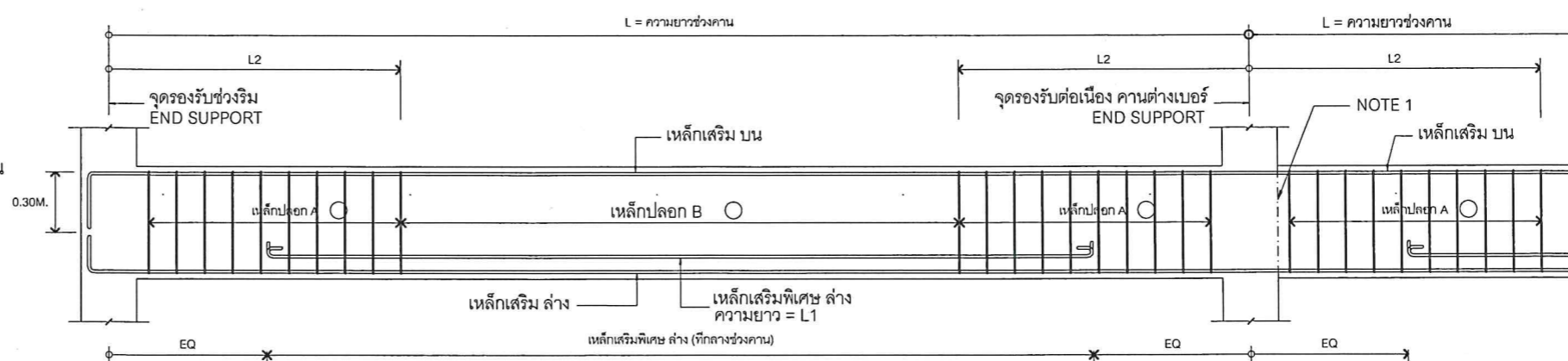
- ความหนาของคอนกรีตหุ้มเหล็ก วัดจากผิวเหล็กถ้าไม่แสดงไว้เป็นอย่างอื่น
  - สำหรับเหล็กเสริมในฐานราก และองค์อาคารส่วนสำคัญอื่นๆ ซึ่งเทหล่อคอนกรีตกับดิน โดยตรงจะต้อง มีความหนาหุ้มระหว่างผิวคอนกรีตที่ติดกับดิน ไม่น้อยกว่า 6 ซม. สำหรับคอนกรีตส่วนที่เมื่อถอดแบบแล้วจะถูกแดดถูกฝนหรือสัมผัสกับดินและเหล็กเสริม มีขนาดตั้งแต่ 16 มม.ขึ้นไปต้องมี ความหนาหุ้มไม่น้อยกว่า 4 ซม. และเหล็กเสริมขนาดเล็กกว่า 16 มม. ลงมาต้องไม่น้อยกว่า 3 ซม.
  - สำหรับผิวคอนกรีตที่ไม่ได้สัมผัสกับดินโดยตรงหรือถูกแดดถูกฝนความหนาของคอนกรีต ที่หุ้มเหล็กเสริมด้านในนั้นต้องไม่บางกว่า 2 ซม. ในแผ่นพื้นและผนังจะต้องไม่น้อยกว่า 3 ซม. ในคาน
  - ในกรณีที่คานมีเหล็กปลอกรับแรงเฉือน ( STIRRUPS) ความหนาของเนื้อคอนกรีตจะ เป็นระยะที่วัดจากผิวเหล็กปลอกถึงผิวคาน
- เหล็กรูปพรรณ Fe 24 ตาม มอก. 116-2529 ให้ทำสีกันสนิมสองชั้นและทาทับด้วยสีน้ำมัน
- พื้น พื้นคอนกรีตหล่อที่ตามแบบทางวิศวกรรม สามารถรับน้ำหนักบรรทุกปลอดภัยได้ไม่น้อยกว่า 200 กก./ตร.ม.



แบบขยายเสาดังบนคาน ทั่วไป  
Type COLUMN ON BEAM



รูปตัดทางยาว แสดงการเสริมเหล็กคานยื่น ทั่วไป  
Type CANTILEVER BEAM



รูปตัดทางยาว แสดงการเสริมเหล็กคานพาดช่วง ทั่วไป  
Type SIMPLE BEAM

PROJECT NAME :  
โครงการก่อสร้างและปรับปรุงสิ่งอำนวยความสะดวกสำหรับผู้สูงอายุและคนพิการ ตำบลควนปรัง อำเภอเมืองตรัง จังหวัดตรัง

OWNER :  
มหาวิทยาลัยสงขลานครินทร์ วิทยาเขตตรัง

LOCATION : วัดนิคมประทีป ตำบลโคกหล่อ อำเภอ เมืองตรัง จังหวัด ตรัง

ARCHITECTS : AUTHORIZED SIGNATURE:  
คิมภีร์ คำวัฒนกุล ภ.ศ.5050

STRUCTURAL ENGINEERS :  
โสมนัส แก้วประภาค ภ.ย.22824

รองคณบดีคณะสถาปัตยกรรมศาสตร์ :  
ผศ.ตรีชาติ เล่าแก้วหนู

รองอธิการบดี ม.สงขลานครินทร์ วิทยาเขตตรัง :  
รศ.ดร.อุดมผล พิชนไพบุลย์

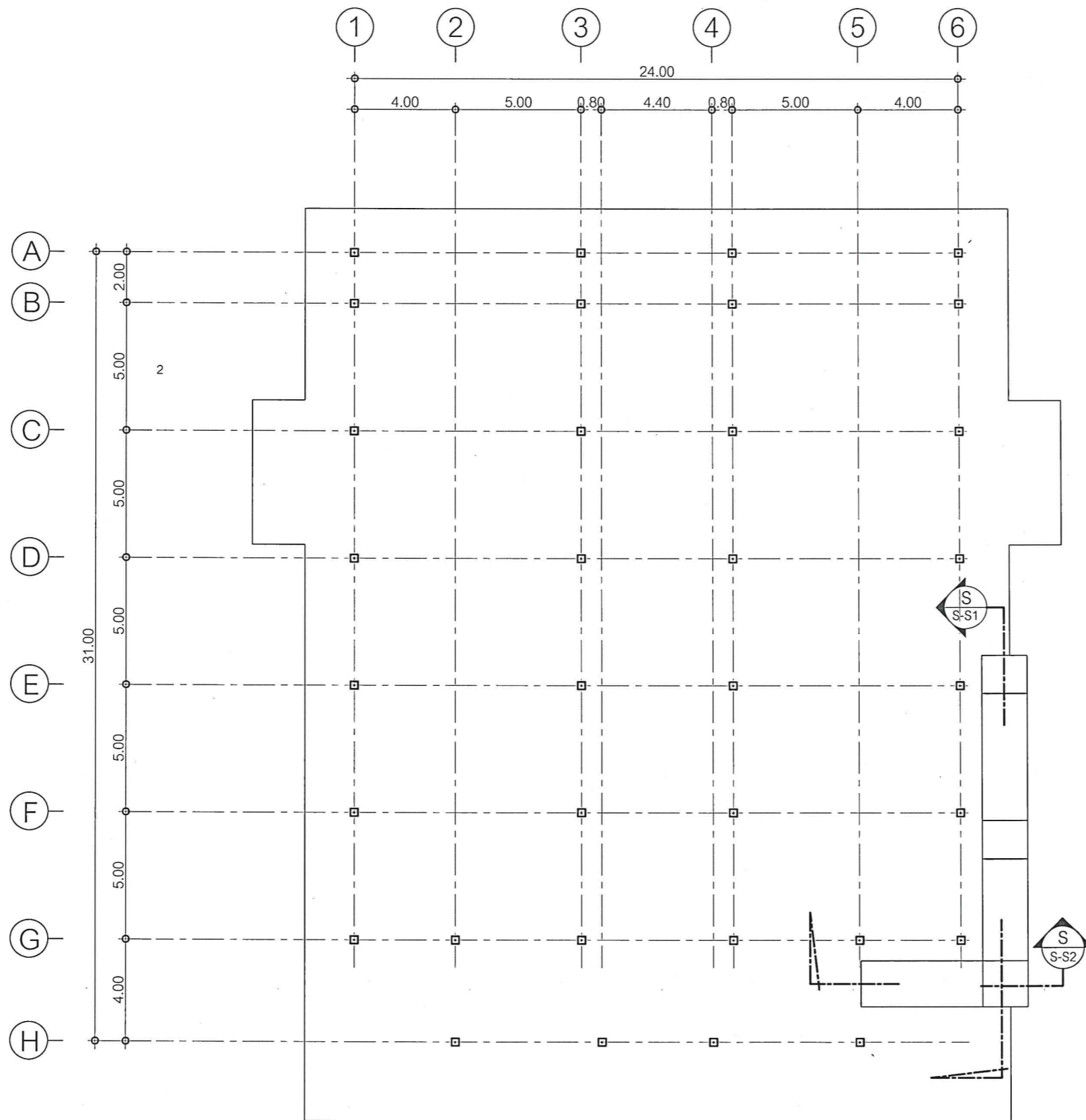
DRAWN BY :  
ลัดดาวัลย์ อ่อนทอง ส.บ.บ.  
ณัฐภัทร ศรีสุข ส.บ.บ.  
สิริภัทร หันย่อง ส.บ.บ.

DRAWING TITLE :  
รายการประกอบแบบโครงสร้าง

NO.	DESCRIPTION	BY	DATE

ISSUE OF PACKAGE  
 แบบเพื่อจำหน่ายเสนอ PRESENTATION  
 แบบเพื่อประสานงาน CO-ORDINATION  
 แบบขอเสนอใบปลุกสร้าง AUTHORITY SUBMITTAL  
 แบบประกวดราคา BIDDING DOCUMENT  
 แบบส่งสัญญาก่อสร้าง CONTRACT DOCUMENT  
 แบบก่อสร้าง CONSTRUCTION DOCUMENT

DRAWING NO. S-01  
 SHEET: 09 TOTAL: 25  
 มาตรฐาน : 1:100



PROJECT NAME:  
โครงการก่อสร้างและปรับปรุงสิ่งอำนวยความสะดวก  
ความสะอาดสำหรับผู้สูงอายุและคนพิการ  
ตำบลควนปรัง อำเภอเมืองตรัง  
จังหวัดตรัง

OWNER:  
มหาวิทยาลัยสงขลานครินทร์  
วิทยาเขตตรัง

LOCATION: วัดนิคมประทีป  
ตำบลโคกหล่อ อำเภอเมืองตรัง  
จังหวัด ตรัง

ARCHITECTS: AUTHORIZED SIGNATURE:  
คัมภีร์ คล้ามนฤมล ภ.สถ.5050

STRUCTURAL ENGINEERS:  
โสมนัส แก้วประภาค ภย.22824

รองคณบดีคณสถาปัตยกรรมศาสตร์:  
ผศ.ตรีชาติ เล่าแก้วหนู

รองอธิการบดี ม.สงขลานครินทร์ วิทยาเขตตรัง:  
รศ.ดร.อุดมผล พิชนิไพบูลย์

DRAWN BY:  
ลัดดาวัลย์ อ่อนทอง สด.บ.

ณัฐภัทร ศรีสุข สด.บ.

สิริภัทร หน้อยอง สด.บ.  
DRAWING TITLE:  
แบบแปลนโครงสร้าง

FILE:

ISSUED/REVISION:			
NO.	DESCRIPTION	BY	DATE

ISSUE OF PACKAGE

<input type="checkbox"/> แบบเพื่อการทำงาน	PRESENTATION
<input type="checkbox"/> แบบเพื่อประสานงาน	CO-ORDINATION
<input checked="" type="checkbox"/> แบบขออนุญาตก่อสร้าง	AUTHORITY SUBMITTAL
<input type="checkbox"/> แบบประกวดราคา	BIDDING DOCUMENT
<input type="checkbox"/> แบบผู้สัญญาก่อสร้าง	CONTRACT DOCUMENT
<input checked="" type="checkbox"/> แบบก่อสร้าง	CONSTRUCTION DOCUMENT

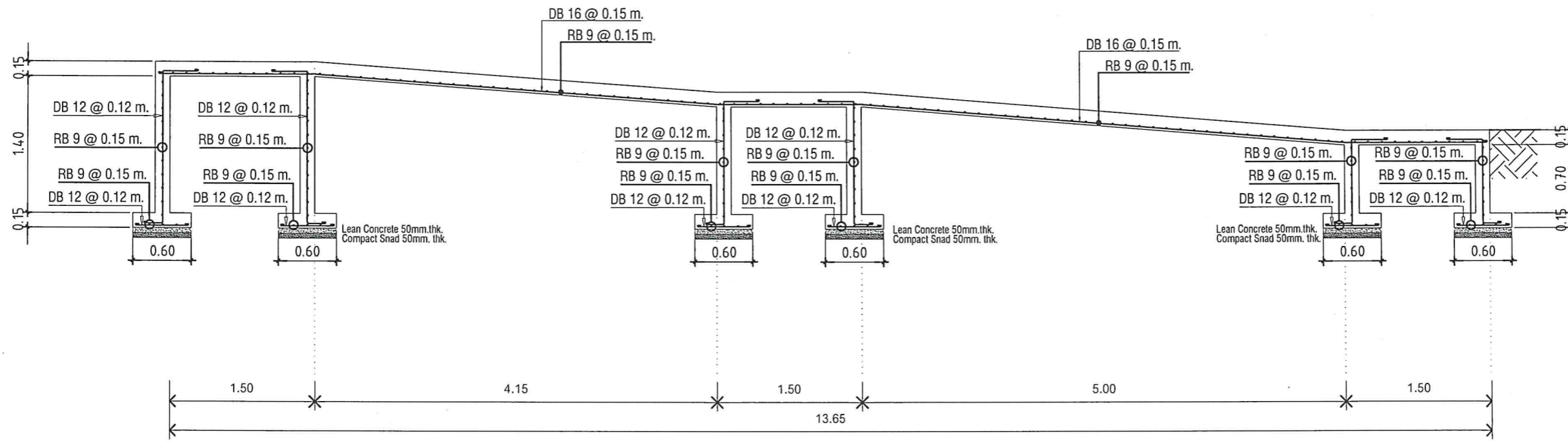
DRAWING NO.

S-02

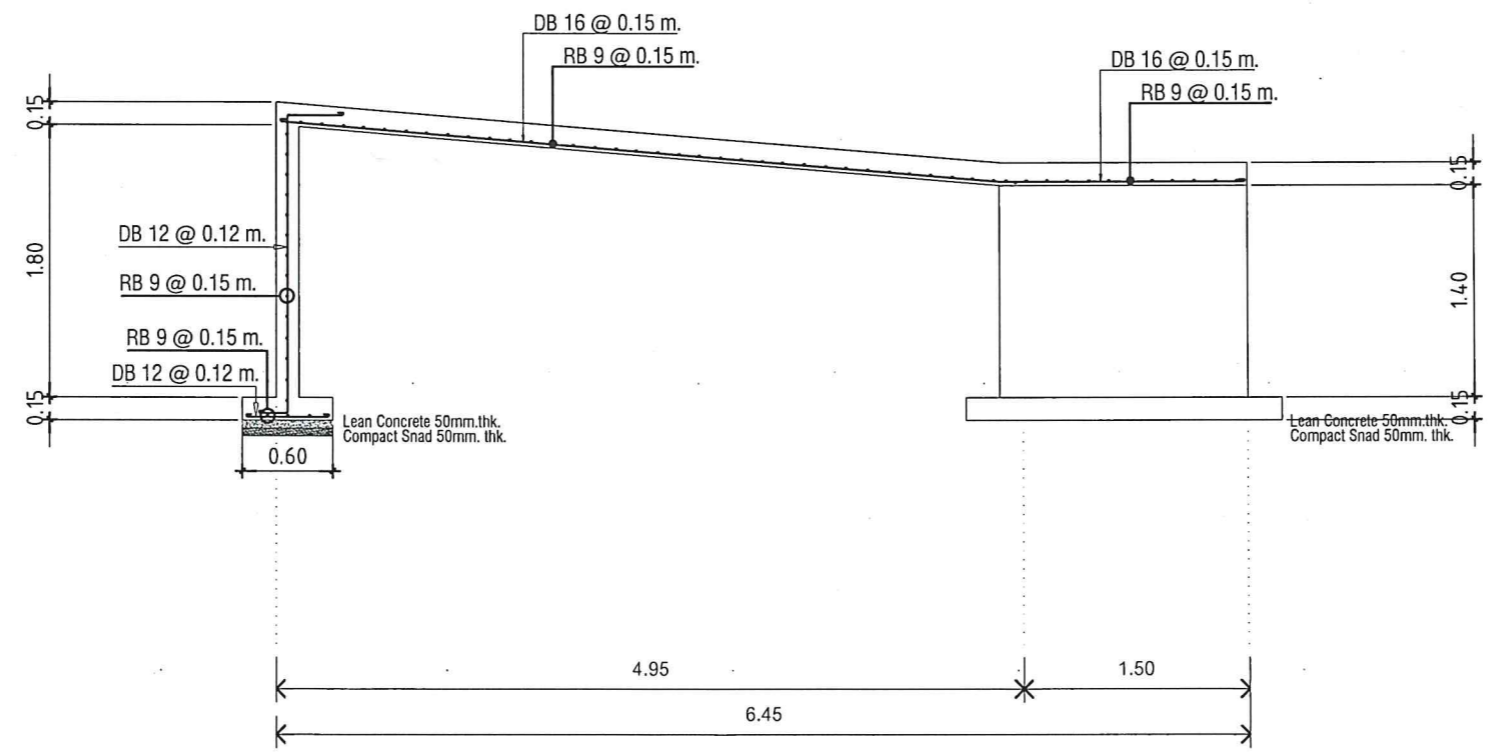
SHEET:	TOTAL:
10	25

มาตราส่วน: 1:200

แบบแปลนศาลาธรรมจารี(แปลนโครงสร้าง)  
SCALE 1:200



แบบขยายรูปตัด S-S1  
SCALE 1:50



แบบขยายรูปตัด S-S2  
SCALE 1:50

แบบขยายโครงสร้าง  
SCALE 1:50

PROJECT NAME :  
โครงการก่อสร้างและปรับปรุงสิ่งอำนวยความสะดวก  
สำหรับผู้สูงอายุและคนพิการ  
ตำบลควนปริง อำเภอเมืองตรัง  
จังหวัดตรัง

OWNER :  
มหาวิทยาลัยสงขลานครินทร์  
วิทยาเขตตรัง

LOCATION : วัดนิคมประทีป  
ตำบลโคกหล่อ อำเภอเมืองตรัง  
จังหวัด ตรัง

ARCHITECTS : AUTHORIZED SIGNATURE:  
คิมภวี คล้ามณฑล ภสศ.5050

STRUCTURAL ENGINEERS :  
เสมนัส แก้วประภาค ภย.22824

รองคณบดีคณะสถาปัตยกรรมศาสตร์ :  
ผศ.ตรีชาติ เล้าแก้วหนู

รองอธิการบดี ม.สงขลานครินทร์ วิทยาเขตตรัง :  
รศ.ดร.อุดมผล พิชนไพบุลย์

DRAWN BY :  
ลัดดาวัลย์ อ่อนทอง สด.บ.  
ณัฐภัทร ศรีสุข สด.บ.  
สิริภัทร หันย่อง สด.บ.

DRAWING TITLE :  
แบบขยายโครงสร้าง

ISSUED/REVISION :			
NO.	DESCRIPTION	BY	DATE

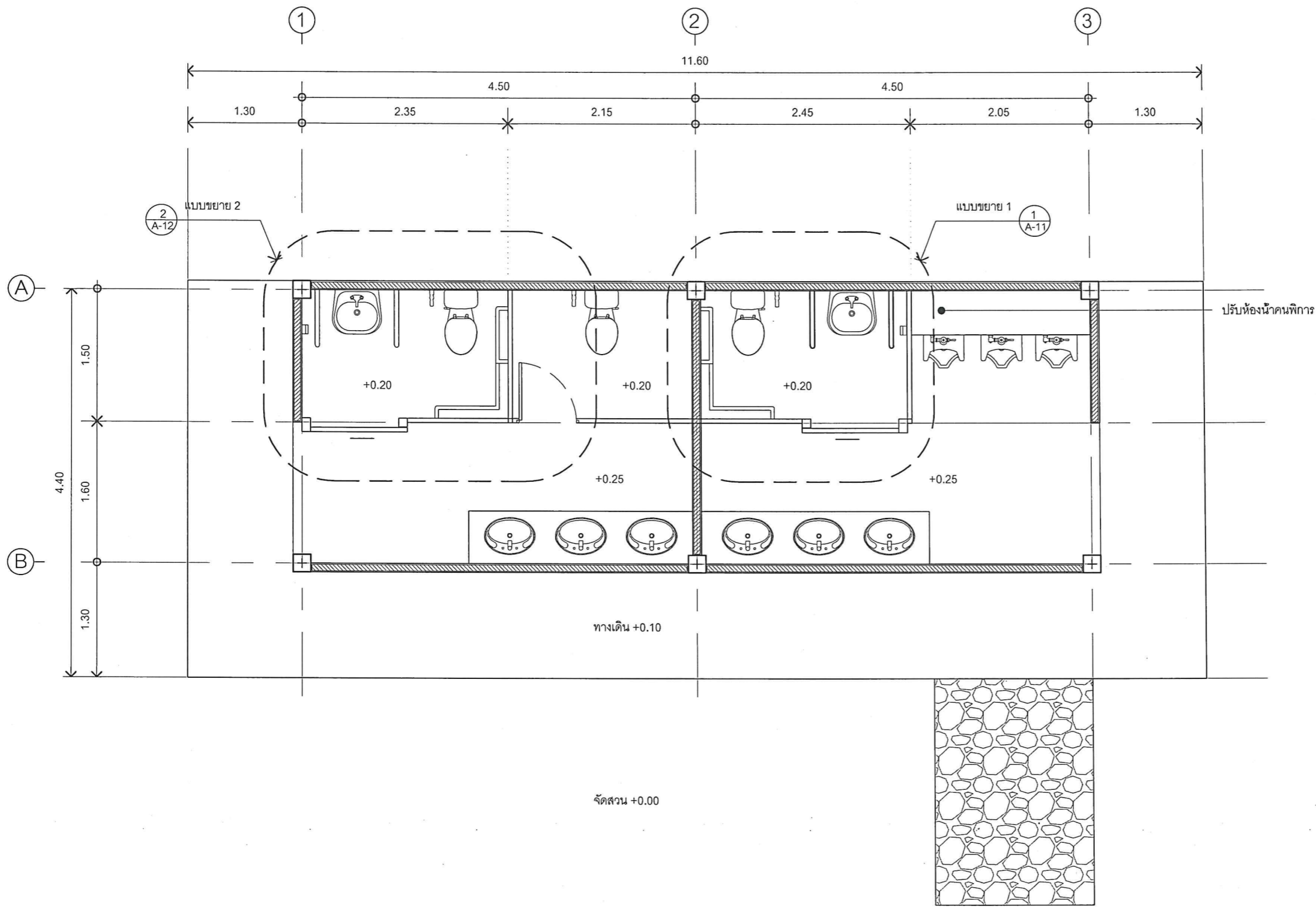
ISSUE OF PACKAGE  
 แบบเพื่อนำเสนอ PRESENTATION  
 แบบเพื่อการประสานงาน CO-ORDINATION  
 แบบขออนุญาตปลูกสร้าง AUTHORITY SUBMITTAL  
 แบบประกวดราคา BIDDING DOCUMENT  
 แบบคู่สัญญาก่อสร้าง CONTRACT DOCUMENT  
 แบบก่อสร้าง CONSTRUCTION DOCUMENT

DRAWING NO.

S-03

SHEET :	TOTAL :
11	25
มาตราส่วน : 1:50	





PROJECT NAME:  
โครงการก่อสร้างและปรับปรุงสิ่งอำนวยความสะดวก  
ความสะอาดสำหรับผู้สูงอายุและคนพิการ  
ตำบลควนปริง อำเภอเมืองตรัง  
จังหวัดตรัง

OWNER:  
มหาวิทยาลัยสงขลานครินทร์  
วิทยาเขตตรัง

LOCATION: วัดนิคมประทีป  
ตำบลโคกหล่อ อำเภอเมืองตรัง  
จังหวัดตรัง

ARCHITECTS: AUTHORIZED SIGNATURE:  
คัมภีร์ คำภีร์นฤมล ภสจ.5050

STRUCTURAL ENGINEERS:  
โสมนัส แก้วประกาศ ภย.22824

รองคณบดีคนสถาปัตยกรรมศาสตร์:  
ผศ.ตรีชาติ เล่าแก้วหนู

รองอธิการบดี ม.สงขลานครินทร์ วิทยาเขตตรัง:  
รศ.ดร.อุดมผล พิชนิไพบลีย์

DRAWN BY:  
ลัดดาวัลย์ อ่อนทอง สด.บ.  
ณัฐภัทร ศิริสุข สด.บ.  
สิริภัทร หนูยอง สด.บ.

DRAWING TITLE:  
แบบห้องน้ำหลังปรับปรุง

FILE:  
ISSUED/REVISION:

NO.	DESCRIPTION	BY	DATE

ISSUE OF PACKAGE  
 แบบเพื่อการนำเสนอ PRESENTATION  
 แบบเพื่อการประสานงาน CO-ORDINATION  
 แบบขออนุญาตปลูกสร้าง AUTHORITY SUBMITTAL  
 แบบประกวดราคา BIDDING DOCUMENT  
 แบบคู่สัญญาก่อสร้าง CONTRACT DOCUMENT  
 แบบก่อสร้าง CONSTRUCTION DOCUMENT

DRAWING NO.

แบบขยายสำหรับห้องน้ำคนพิการแบบใหม่  
SCALE 1:50

A-10

SHEET:	TOTAL:
13	25

มาตราส่วน:

1:50



PROJECT NAME :  
โครงการก่อสร้างและปรับปรุงสิ่งอำนวยความสะดวกสำหรับผู้สูงอายุและคนพิการ ตำบลควนรัง อำเภอเมืองตรัง จังหวัดตรัง

OWNER :  
มหาวิทยาลัยสงขลานครินทร์ วิทยาเขตตรัง

LOCATION : วัดนิคมประทีป ตำบลโคกหล่อ อำเภอเมืองตรัง จังหวัด ตรัง

ARCHITECTS :  
คิมกีร์ คล้ายนฤมล ภสจ.5050

AUTHORIZED SIGNATURE:  
STRUCTURAL ENGINEERS :  
โสมนัส แก้วระภาค ภย.22824

รองคณบดีคณสถาปัตยกรรมศาสตร์ :  
ผศ.ตรีชาติ เล้าแก้วหนู  
รองอธิการบดี ม.สงขลานครินทร์ วิทยาเขตตรัง :  
รศ.ดร.อุดมยศ พิชนิไพบลย์

DRAWN BY :  
ลัดดาวัลย์ อ่อนทอง สด.บ.  
ณัฐภัทร ศรีสุข สด.บ.  
สิรภัทร หุ่นยอง สด.บ.

DRAWING TITLE :  
แบบขยายห้องน้ำ 1

NO.	DESCRIPTION	BY	DATE

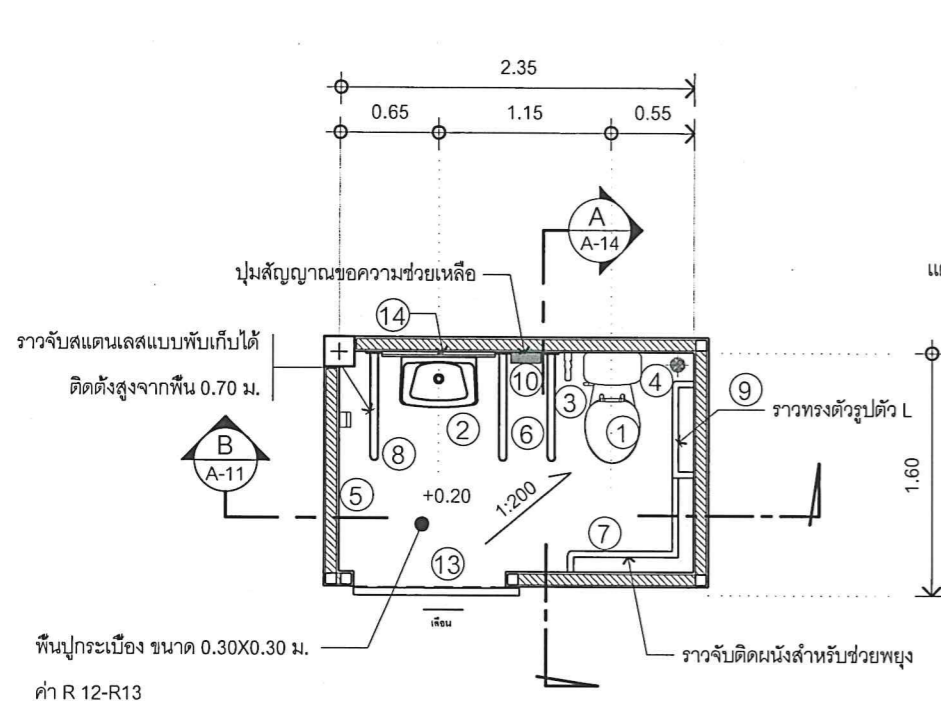
ISSUE OF PACKAGE  
 แบบเพิกถอน  
 แบบเพิกถอน  
 แบบขออนุญาตก่อสร้าง  
 แบบประกวดราคา  
 แบบคู่สัญญาก่อสร้าง  
 แบบก่อสร้าง  
 PRESENTATION  
 CO-ORDINATION  
 AUTHORITY SUBMITTAL  
 BIDDING DOCUMENT  
 CONTRACT DOCUMENT  
 CONSTRUCTION DOCUMENT

DRAWING NO. A-11

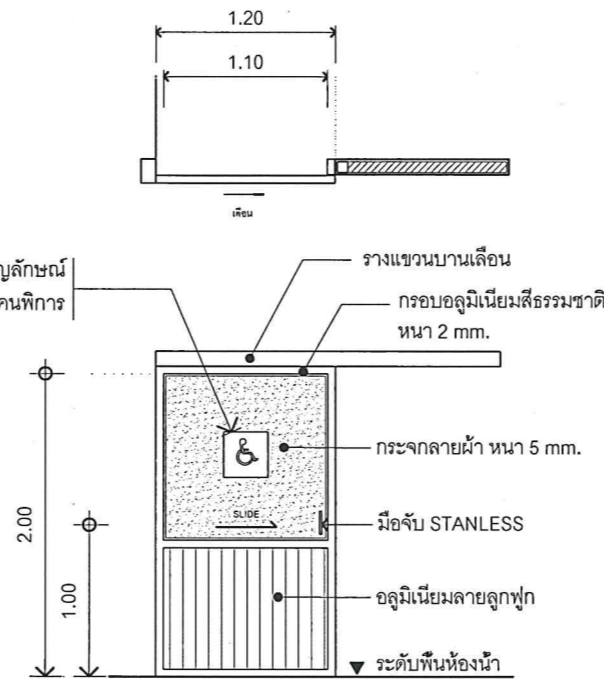
SHEET : 14 TOTAL : 25

มาตราส่วน : 1:50

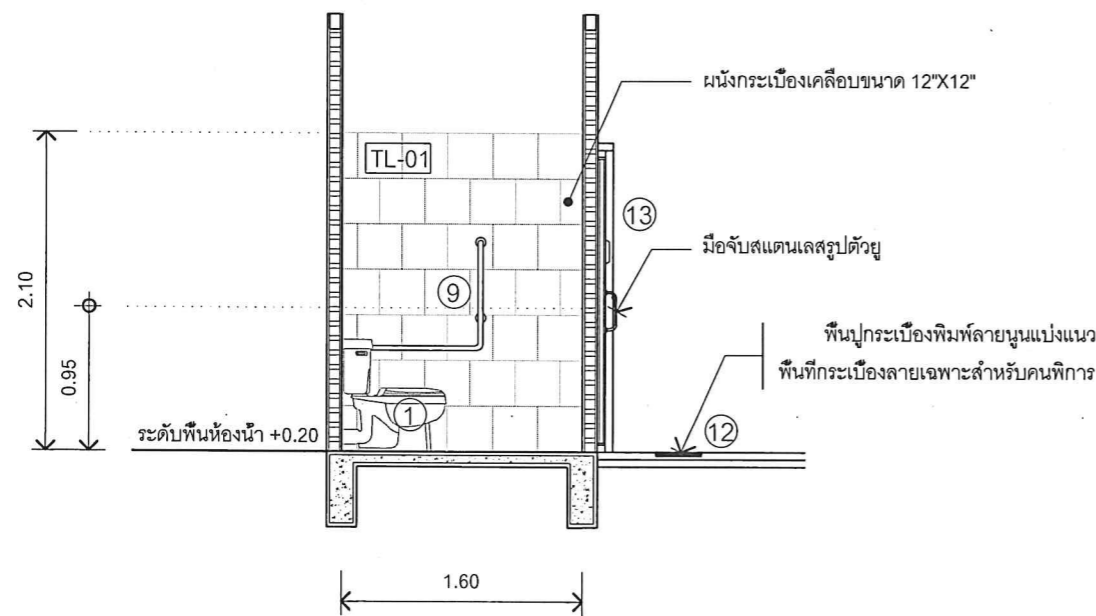
สัญลักษณ์	รายการ
①	โถส้วมชักโครกนั่งราบ แบบฟลัชแทงค์ ที่ก้นน้ำชนิดกันโยกด้านข้างของแทงค์
②	อ่างล้างหน้าติดผนัง เคลือบขาว ก๊อกน้ำแบบก้านบิด พร้อมกระจกเงาแบบปรับมุม
③	สายฉีดชำระแบบก้านกด
④	รูระบายน้ำทิ้งที่พื้น พร้อมตะแกรง
⑤	ขอบแขวนผ้าสแตนเลส ติดตั้งที่ระดับ 1.20 ม.
⑥	ราวจับสแตนเลส 304แบบพับเก็บได้ ติดตั้งข้างโถชักโครก สูงจากพื้น 0.70 ม.
⑦	ขนาดเส้นผ่านศูนย์กลาง 1 1/2" นิ้ว
⑧	ราวทรงตัวสแตนเลส 304 เอนกประสงค์ ติดตั้งที่ระดับ 0.80 ม. DIA 1 1/2" นิ้ว
⑨	ราวทรงตัวสแตนเลส 304แบบพับเก็บได้ ติดตั้งสูงจากพื้น 0.80 ม. ทั้งสองด้าน
⑩	ราวทรงตัวสแตนเลส 304รูปตัว L ขนาดเส้นผ่านศูนย์กลาง 1 1/2" นิ้ว
⑪	สัญลักษณ์แจ้งเหตุฉุกเฉิน สูงที่ระดับ 0.95 ม. และ 0.25 ม.
⑫	พัดลมดูดอากาศ หรือระบบอื่น เช่น หน้าต่างบานเกร็ด เป็นต้น
⑬	พื้นผิวต่างสัมผัส ขนาด 0.30X0.30 ม. ยาวตลอดความกว้างประตูห้องน้ำ
⑭	ประตูบานเลื่อนติดตั้งระบบแบบขอสับ
TL-01	ไฟส่องสว่างติดตั้งบริเวณอ่างล้างมือ เหนือบานกระจก ผนังและสีกายหลัง



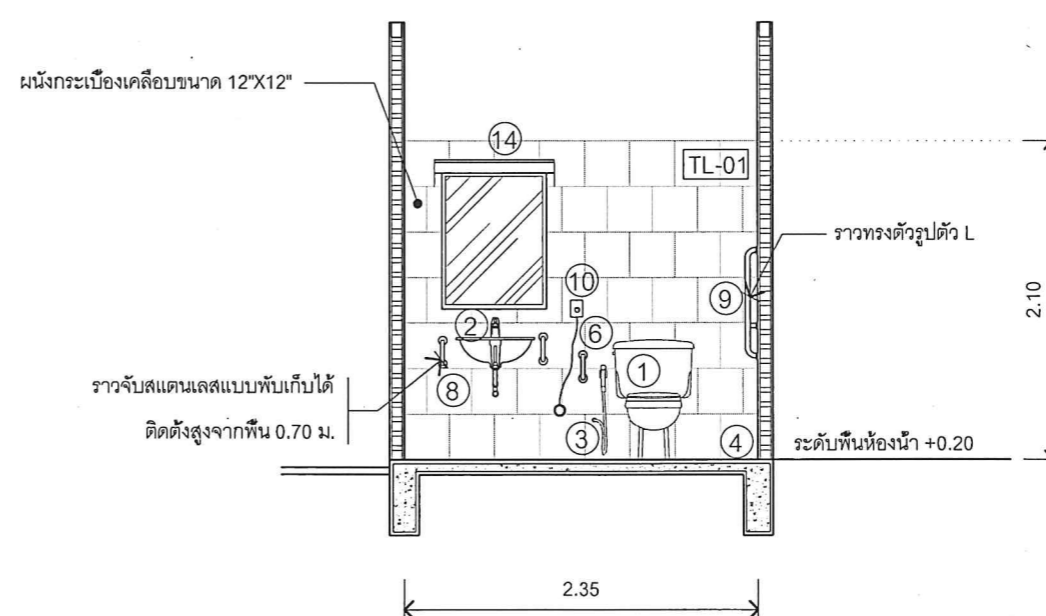
แบบขยายสำหรับห้องน้ำคนพิการ  
SCALE 1:50



แบบขยายประตูบานเลื่อน  
SCALE 1:50



แบบขยายรูปตัด A  
SCALE 1:50



แบบขยายรูปตัด B  
SCALE 1:50



PROJECT NAME:  
โครงการก่อสร้างและปรับปรุงสิ่งอำนวยความสะดวก  
ความสะอาดสำหรับผู้สูงอายุและคนพิการ  
ตำบลควนปริง อำเภอเมืองตรัง  
จังหวัดตรัง

OWNER:  
มหาวิทยาลัยสงขลานครินทร์  
วิทยาเขตตรัง

LOCATION: วัดนิคมประทีป  
ตำบลโคกหล่อ อำเภอเมืองตรัง  
จังหวัด ตรัง

ARCHITECTS: AUTHORIZED SIGNATURE:  
คัมภีร์ ศิลา มณฑล ภสจ.5050

STRUCTURAL ENGINEERS:  
โสมนัส แก้วประภาค ภย.22824

รองคณบดีคณสถาปัตยกรรมศาสตร์:  
ศต.ตรีชาติ เล่าแก้วหนู

รองอธิการบดี ม.สงขลานครินทร์ วิทยาเขตตรัง:  
รศ.ดร.อุดมผล พิชนันท์ไชย

DRAWN BY:  
ลัดดาวัลย์ อ่อนทอง สด.บ.  
ณัฐภัทร ศรีสุข สด.บ.  
สิริภัทร นันทยง สด.บ.  
DRAWING TITLE:  
แบบขยายห้องน้ำ 2

FILE:  
ISSUED/REVISION:

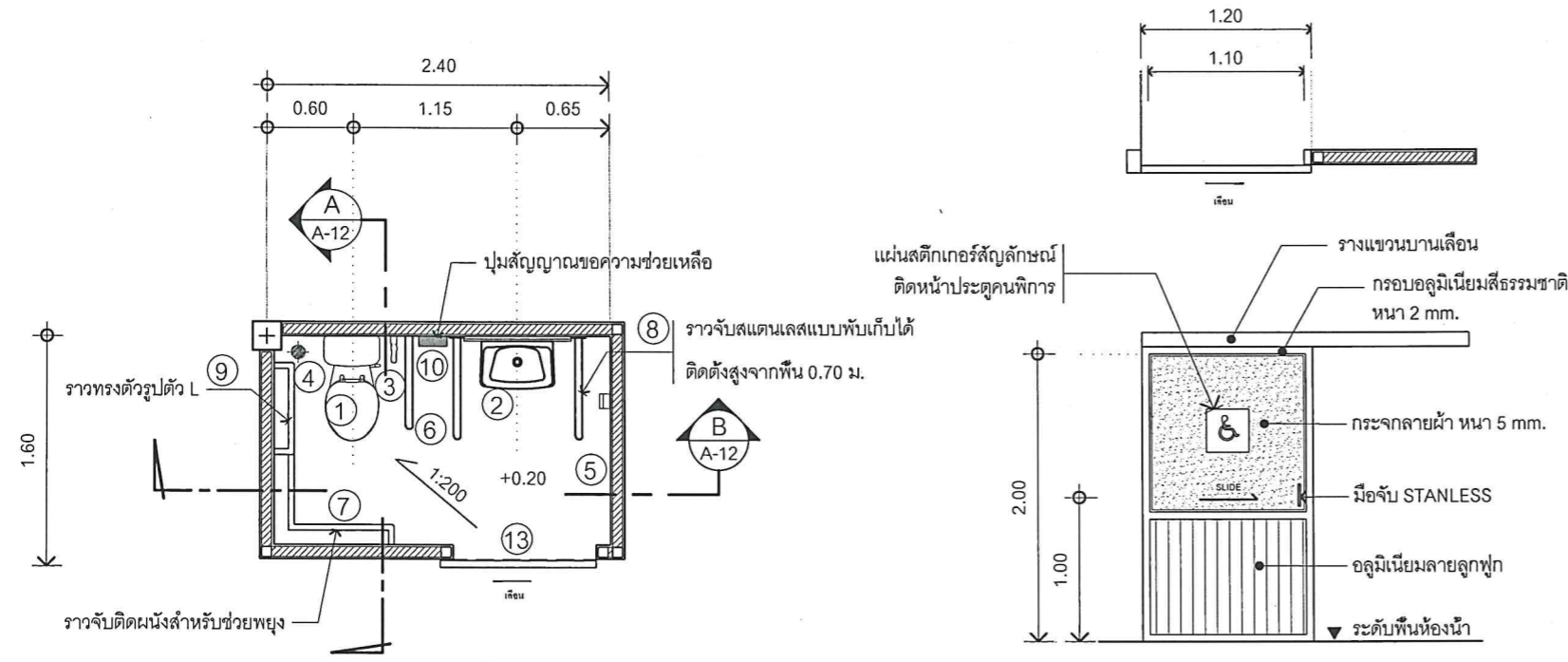
NO.	DESCRIPTION	BY	DATE

ISSUE OF PACKAGE  
 แบบเพื่อจำหน่าย  
 แบบเพื่อการประสานงาน PRESENTATION  
 แบบขออนุญาตก่อสร้าง CO-ORDINATION  
 แบบประกวดราคา AUTHORITY SUBMITTAL  
 แบบผู้สัญญาก่อสร้าง BIDDING DOCUMENT  
 แบบก่อสร้าง CONTRACT DOCUMENT  
 แบบก่อสร้าง CONSTRUCTION DOCUMENT

DRAWING NO.

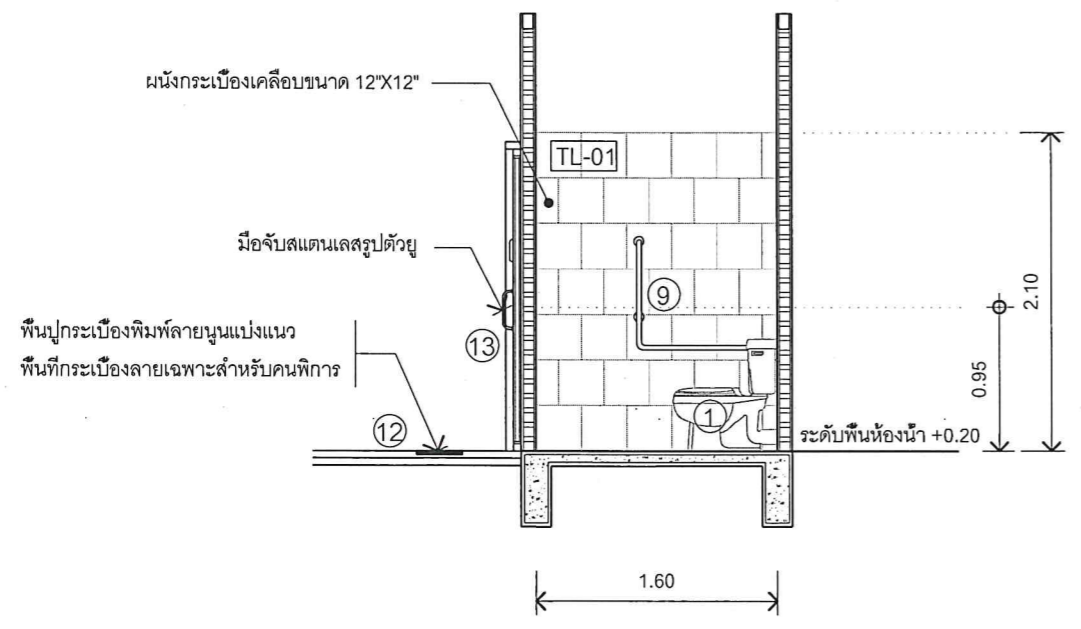
SHEET: 15 TOTAL: 25  
 1:50

สัญลักษณ์	รายการ
①	โถส้วมชักโครกนึ่งราบ แบบฟลักซ์แห้งค์ ที่กดน้ำชนิดกันโยกด้านข้างของแห้งค์
②	อ่างล้างหน้าติดผนัง เคลือบขาว ก๊อกน้ำแบบก้านปิด
	พร้อมกระจกเงาแบบปรับมุม
③	สายฉีดชำระแบบก้านกด
④	รูระบายน้ำทิ้งที่พื้น พร้อมตะแกรง
⑤	ขอบแนวผ้าสแตนเลส ติดตั้งที่ระดับ 1.20 ม.
⑥	ราวจับสแตนเลส 304แบบพับเก็บได้ ติดตั้งข้างโถชักโครก สูงจากพื้น 0.70 ม.
	ขนาดเส้นผ่านศูนย์กลาง 1 1/2" นิ้ว
⑦	ราวทรงตัวสแตนเลส 304 เอนกประสงค์ ติดตั้งที่ระดับ 0.80 ม. DIA 1 1/2" นิ้ว
⑧	ราวจับสแตนเลส 304แบบพับเก็บได้ ติดตั้งสูงจากพื้น 0.80 ม.ทั้งสองด้าน
⑨	ราวทรงตัวสแตนเลส 304รูปตัว L ขนาดเส้นผ่านศูนย์กลาง 1 1/2" นิ้ว
⑩	สัญลักษณ์แจ้งเหตุฉุกเฉิน สูงที่ระดับ 0.95 ม. และ 0.25 ม.
⑪	พัดลมดูดอากาศ หรือระบบอื่น เช่นหน้าต่างบานเกร็ด เป็นต้น
⑫	พื้นผิวต่างสัมผัส ขนาด 0.30X0.30 ม. ยาวตลอดความกว้างประตูห้องน้ำ
⑬	ประตูบานเลื่อนติดตั้งระบบแบบขอข้อ
⑭	ไฟส่องสว่างติดตั้งบริเวณอ่างล้างมือ เหนือบานกระจก
TL-01	ผนังกรุกระเบื้องลายหิน ชนิดผิวด้าน ขนาด 0.30x0.30 ม. ระบบและสีภายหลัง

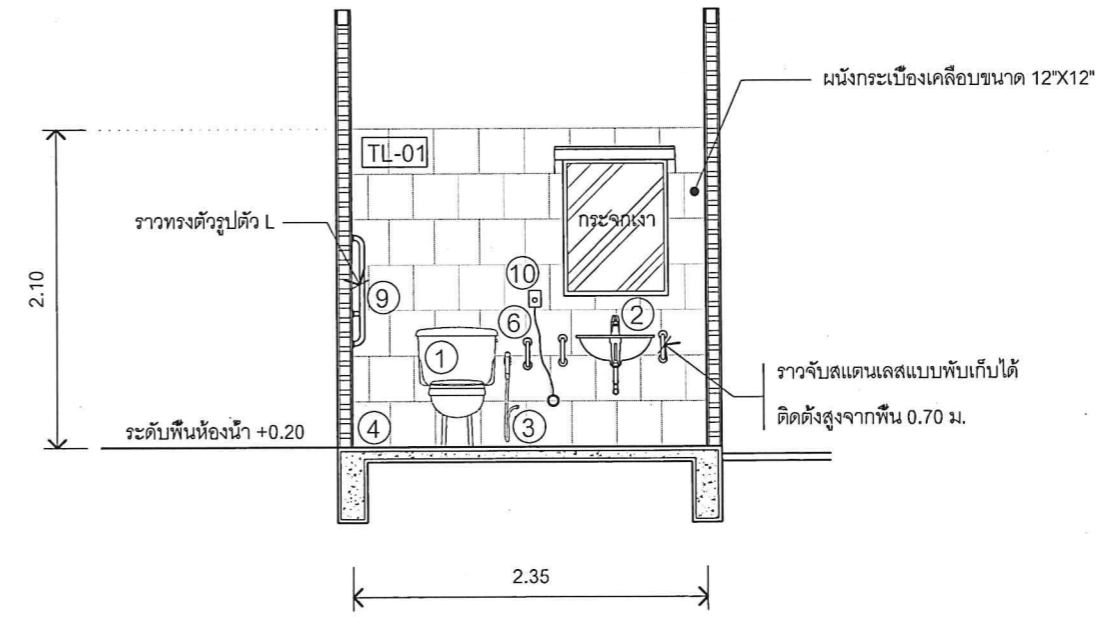


แบบขยายสำหรับห้องน้ำคนพิการ  
SCALE 1:50

แบบขยายประตูบานเลื่อน  
SCALE 1:50

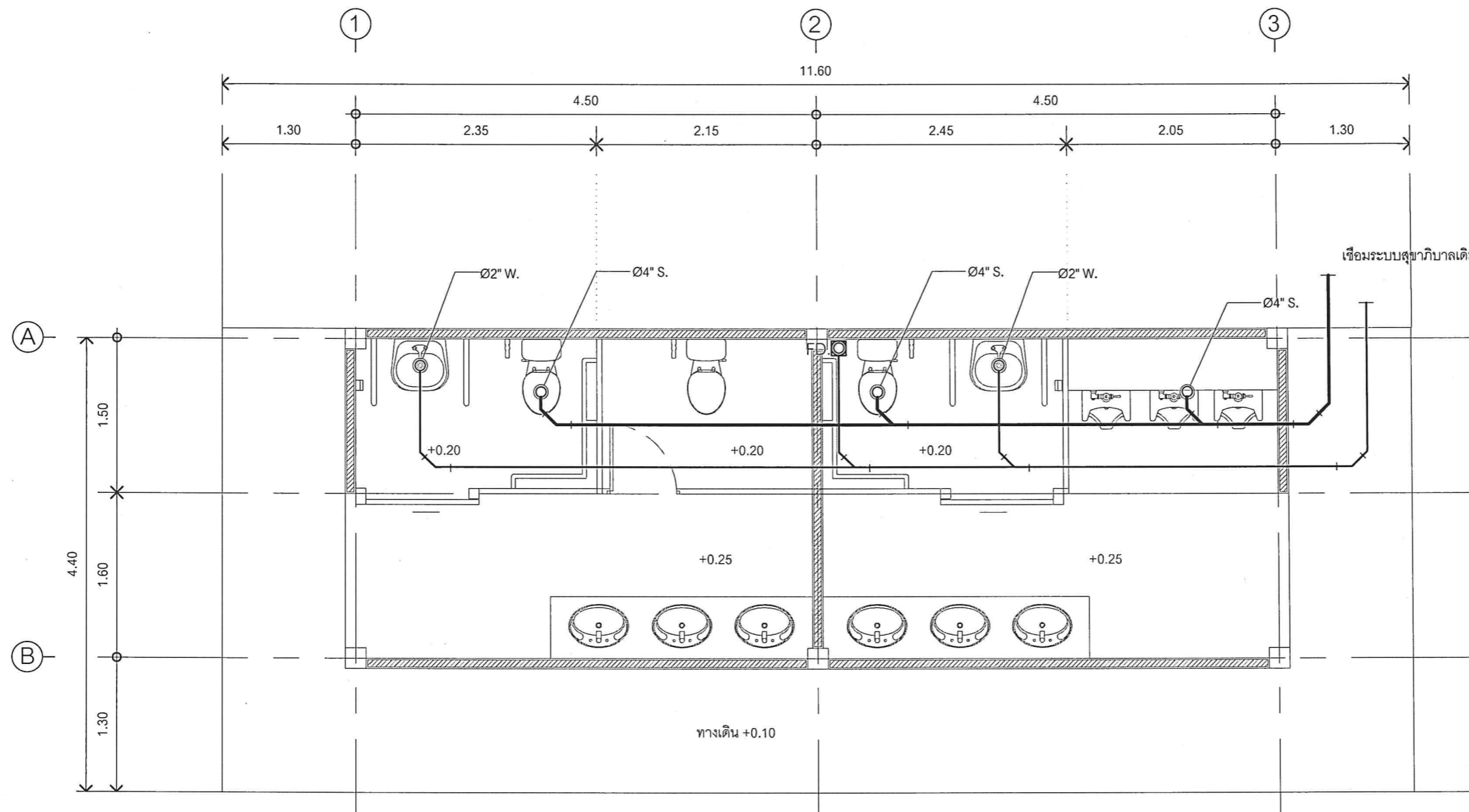


แบบขยายรูปตัด A  
SCALE 1:50



แบบขยายรูปตัด B  
SCALE 1:50





สัญลักษณ์	รายการ
CW	ท่อประปา
RL	ท่อระบายน้ำฝน
S	ท่อโสโครก
W	ท่อน้ำทิ้ง
V	ท่อระบายอากาศ
	GATE VALVE

แปลนสุขาภิบาล  
SCALE 1:50

PROJECT NAME :  
โครงการก่อสร้างและปรับปรุงสิ่งอำนวยความสะดวก  
สำหรับผู้สูงอายุและคนพิการ  
ตำบลควนปริง อำเภอเมืองตรัง  
จังหวัดตรัง

OWNER :  
มหาวิทยาลัยสงขลานครินทร์  
วิทยาเขตตรัง

LOCATION : วัดนิคมประทีป  
ตำบลโคกหล่อ อำเภอเมืองตรัง  
จังหวัด ตรัง

ARCHITECTS : AUTHORIZED SIGNATURE:  
คัมภีร์ ศัลยามนกุล ภสจ.5050

STRUCTURAL ENGINEERS :  
เสมนัส แก้วประภาค ภย.22824

รองคณบดีคณสถาปัตยกรรมศาสตร์ :

ผศ.ตรีชาติ เล่าแก้วหนู

รองอธิการบดี ม.สงขลานครินทร์ วิทยาเขตตรัง :

รศ.ดร.อุดมผล พิชนิไพบลย์

DRAWN BY :

ลัดดาวัลย์ อ่อนทอง สจ.บ.

ณัฐภัทร ศรีสุข สจ.บ.

สิริภัทร หนูน้อย สจ.บ.

DRAWING TITLE :

แปลนสุขาภิบาล

FILE :

ISSUED/REVISION :

NO.	DESCRIPTION	BY	DATE

ISSUE OF PACKAGE

- |  |                       |
|--|-----------------------|
| <input type="checkbox"/> แบบเพิกถอนเสนอ                  | PRESENTATION          |
| <input type="checkbox"/> แบบเพิกถอนประสานงาน             | CO-ORDINATION         |
| <input checked="" type="checkbox"/> แบบขออนุญาตปลูกสร้าง | AUTHORITY SUBMITTAL   |
| <input type="checkbox"/> แบบประกวดราคา                   | BIDDING DOCUMENT      |
| <input type="checkbox"/> แบบคู่สัญญาก่อสร้าง             | CONTRACT DOCUMENT     |
| <input checked="" type="checkbox"/> แบบก่อสร้าง          | CONSTRUCTION DOCUMENT |

DRAWING NO.

SAN-02

SHEET : 17 TOTAL : 25

มาตราส่วน :

1:50



PROJECT NAME :  
โครงการก่อสร้างและปรับปรุงสิ่งอำนวยความสะดวกสำหรับผู้สูงอายุและคนพิการ  
ตำบลควนปรัง อำเภอเมืองตรัง  
จังหวัดตรัง

OWNER :  
มหาวิทยาลัยสงขลานครินทร์  
วิทยาเขตตรัง

LOCATION : วัดนิคมประทีป  
ตำบลโคกหล่อ อำเภอ เมืองตรัง  
จังหวัด ตรัง

ARCHITECTS : AUTHORIZED SIGNATURE:  
คิมกีร์ ศัลยามณฑล ภาสค.5050

STRUCTURAL ENGINEERS :  
เสมนัส แก้วประภาค ทย.22824

รองคณบดีคณะสถาปัตยกรรมศาสตร์ :  
ผศ.ตรีชาติ เล้าแก้วหนู

รองอธิการบดี ม.สงขลานครินทร์ วิทยาเขตตรัง :  
รศ.ดร.อุดมผล พิชนันท์ไชย

DRAWN BY :  
ลัดดาวัลย์ อ่อนทอง สท.บ.

ณัฐภัทร ศรีสุข สท.บ.  
สิริภัทร คุ้มย่อง สท.บ.

DRAWING TITLE :

แบบแปลนโรงธรรม

FILE :  
ISSUED/REVISION :

NO.	DESCRIPTION	BY	DATE

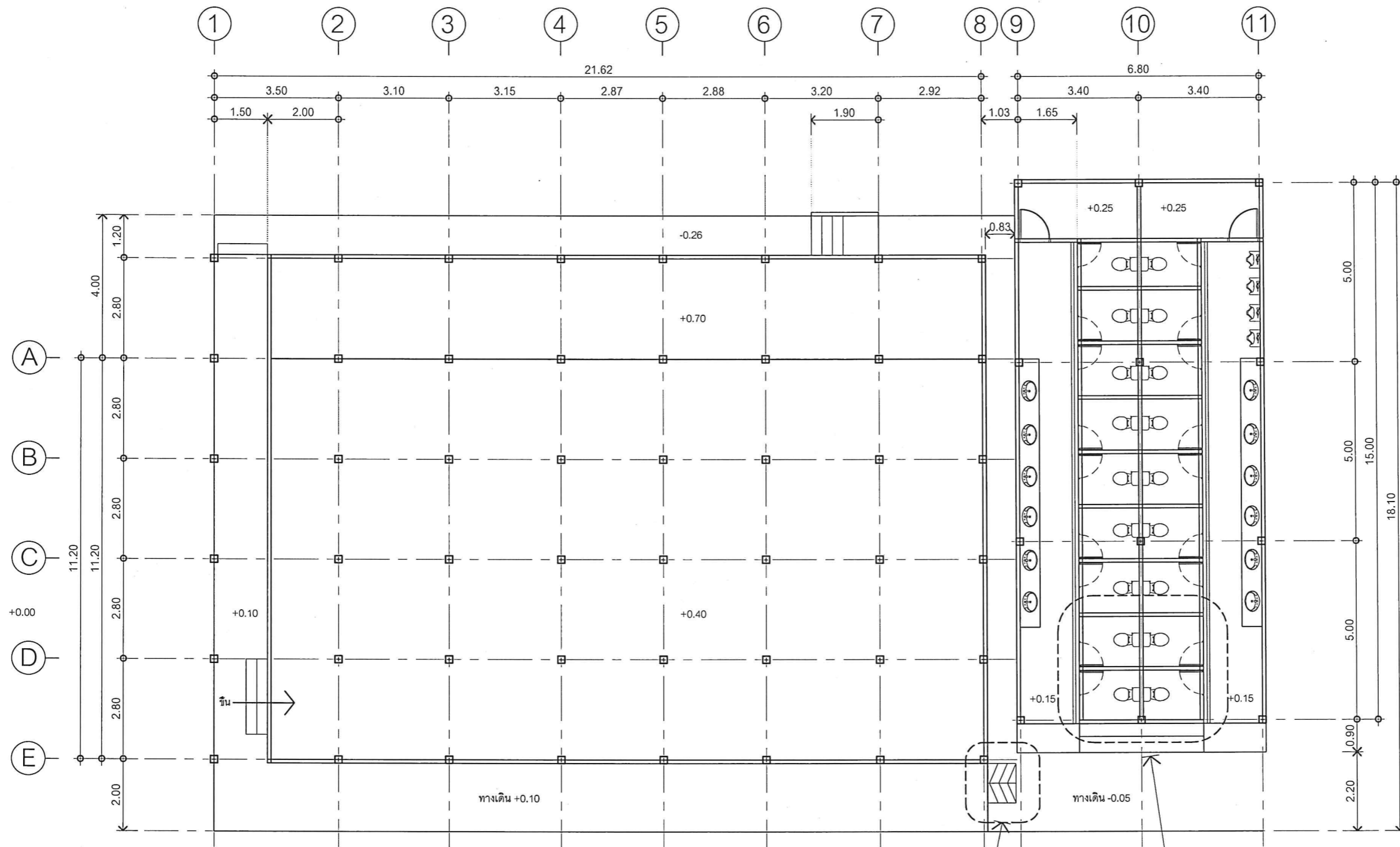
ISSUE OF PACKAGE  
 แบบเพื่อกรณำเสนอ PRESENTATION  
 แบบเพื่อการประสานงาน CO-ORDINATION  
 แบบขออนุญาตปลูกสร้าง AUTHORITY SUBMITTAL  
 แบบประกวดราคา BIDDING DOCUMENT  
 แบบคู่สัญญาก่อสร้าง CONTRACT DOCUMENT  
 แบบก่อสร้าง CONSTRUCTION DOCUMENT

DRAWING NO.

A-13

SHEET : 18 TOTAL : 25

มาตราส่วน : 1:125

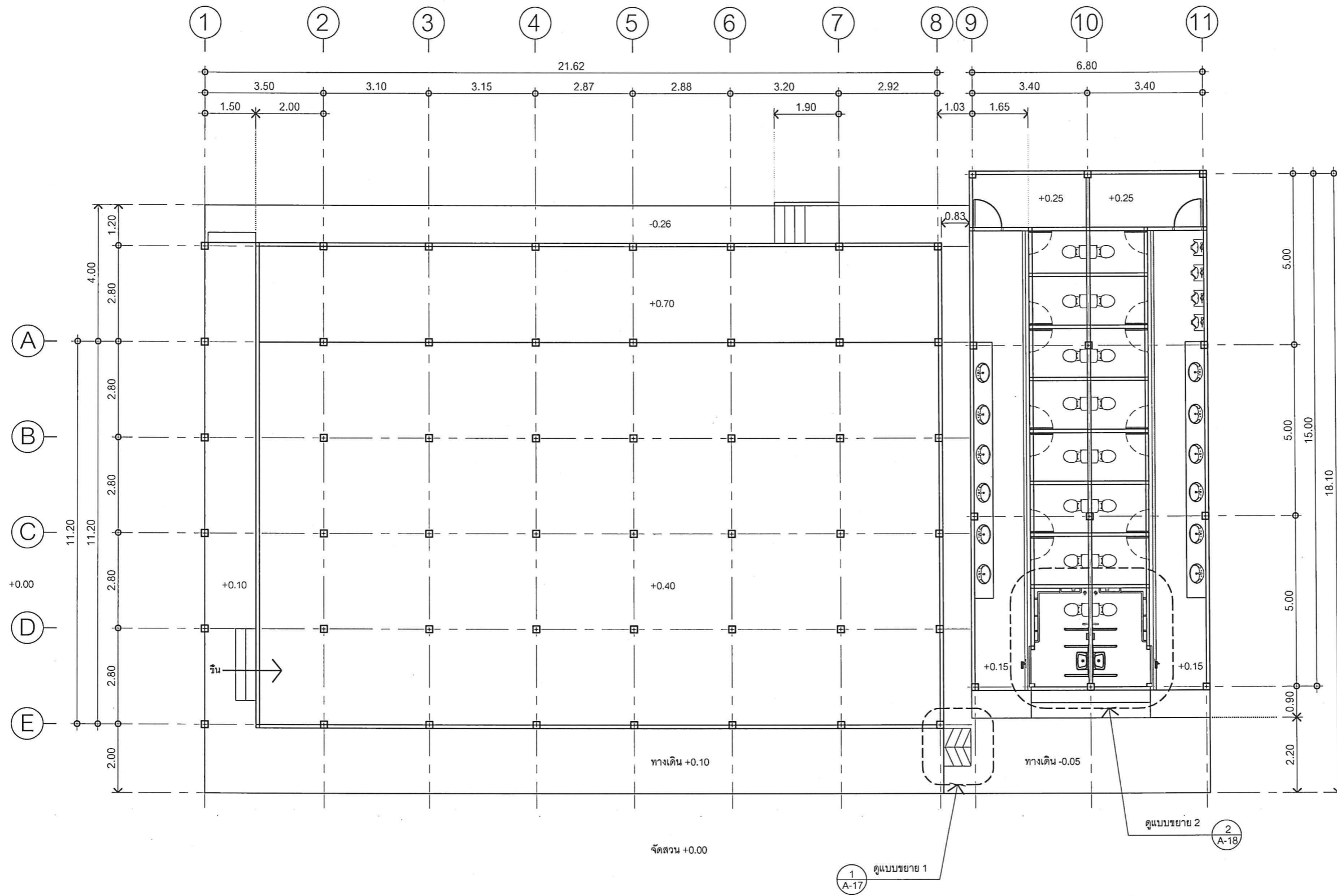


เพิ่มราวกันตกด้านข้างทางลาด

รื้อถอนห้องน้ำเป็น UD จาก 2 ห้อง ทูบเหลือห้องเดียวเพื่อคนพิการ และปรับทางเข้าให้กว้างขึ้น

รายการ	รายการ	รายการ	รายการ
1.งานรื้อถอน	1.1 ฉกบประตูเดิม	2.งานรื้อเก็บ	2.1 รื้อเก็บสุขภัณฑ์
	1.2 ทูบผนังกันระหว่างห้อง		
	1.3 รื้อกระเบื้อง+ปูใหม่		
			3.งานเพิ่มเติม
			3.1 ก่ออิฐฉาบปูนปิดประตูเดิม
			3.2 ติดตั้งประตูบานเลื่อน
			3.3 ปรับพื้นห้องน้ำ พร้อมปูกระเบื้องพื้น (ตามแบบวิศวกรรม)
			3.4 ติดตั้งอุปกรณ์

แบบแปลนโรงธรรมแบบเดิม+ห้องน้ำผู้สูงอายุ  
SCALE 1:125



PROJECT NAME:  
โครงการก่อสร้างและปรับปรุงสิ่งอำนวยความสะดวก  
ความสะอาดสำหรับผู้สูงอายุและคนพิการ  
ตำบลควนปริง อำเภอเมืองตรัง  
จังหวัดตรัง

OWNER:  
มหาวิทยาลัยสงขลานครินทร์  
วิทยาเขตตรัง

LOCATION: วัดนิคมประทีป  
ตำบลโคกหล่อ อำเภอเมืองตรัง  
จังหวัดตรัง

ARCHITECTS: AUTHORIZED SIGNATURE:  
คัมภีร์ คำล้ามนฤมล ภสท.5050

STRUCTURAL ENGINEERS:  
เสมนัส แก้วประภาค ภย.22824

รองคณบดีคณะสถาปัตยกรรมศาสตร์:  
ผศ.ตรีชาติ เล้าแก้วหนู

รองอธิการบดี ม.สงขลานครินทร์ วิทยาเขตตรัง:  
รศ.ดร.อุดมผล พิชน์โทบลย์

DRAWN BY:  
จิตดาวัลย์ อ่อนทอง สท.บ.

ณัฐภัทร ศรีสุข สท.บ.  
สิริภัทร หุ่นย่อง สท.บ.

DRAWING TITLE:

แบบแปลนโรงธรรม

FILE:  
ISSUED/REVISION:

NO.	DESCRIPTION	BY	DATE

- ISSUE OF PACKAGE
- แบบเพื่อการทำเสนอ PRESENTATION
  - แบบเพื่อการประสานงาน CO-ORDINATION
  - แบบขออนุญาตก่อสร้าง AUTHORITY SUBMITTAL
  - แบบประกวดราคา BIDDING DOCUMENT
  - แบบผู้สัญญาก่อสร้าง CONTRACT DOCUMENT
  - แบบก่อสร้าง CONSTRUCTION DOCUMENT

DRAWING NO.

A-14

แบบแปลนโรงธรรมแบบใหม่+ห้องน้ำผู้สูงอายุ  
SCALE 1:125

SHEET: 19 TOTAL: 25

มาตราส่วน: 1:125



PROJECT NAME :  
โครงการก่อสร้างและปรับปรุงสิ่งอำนวยความสะดวก  
สำหรับผู้สูงอายุและคนพิการ  
ตำบลควนเรียง อำเภอเมืองตรัง  
จังหวัดตรัง

OWNER :  
มหาวิทยาลัยสงขลานครินทร์  
วิทยาเขตตรัง

LOCATION : วัดนิคมประทีป  
ตำบลโคกหล่อ อำเภอเมืองตรัง  
จังหวัด ตรัง

ARCHITECTS : AUTHORIZED SIGNATURE:  
คิมภีร์ คล้ามนฤมล ภสศ.5050

STRUCTURAL ENGINEERS :  
เสมนัส แก้วประภาค ภย.22824

รองคณบดีคณสถาปัตยกรรมศาสตร์ :

ผศ.ตรีชาติ เล้าแก้วหนู

รองอธิการบดี ม.สงขลานครินทร์ วิทยาเขตตรัง :

รศ.ดร.อุดมผล พิชน์ไพบุลย์

DRAWN BY :

ลัดดาวัลย์ อ่อนทอง สด.บ.

ณัฐภัทร ศรีสุข สด.บ.

สิริภัทร หุ่นย่อง สด.บ.

DRAWING TITLE :

แบบขยายราวจับ

ISSUED/REVISION :			
NO.	DESCRIPTION	BY	DATE

ISSUE OF PACKAGE	
<input type="checkbox"/> แบบเพื่อกรณำเสนอ	PRESENTATION
<input type="checkbox"/> แบบเพื่อกรณำประสานงาน	CO-ORDINATION
<input checked="" type="checkbox"/> แบบขอตรวจคุณภาพก่อสร้าง	AUTHORITY SUBMITTAL
<input type="checkbox"/> แบบประกวดราคา	BIDDING DOCUMENT
<input type="checkbox"/> แบบคู่สัญญาก่อสร้าง	CONTRACT DOCUMENT
<input checked="" type="checkbox"/> แบบก่อสร้าง	CONSTRUCTION DOCUMENT

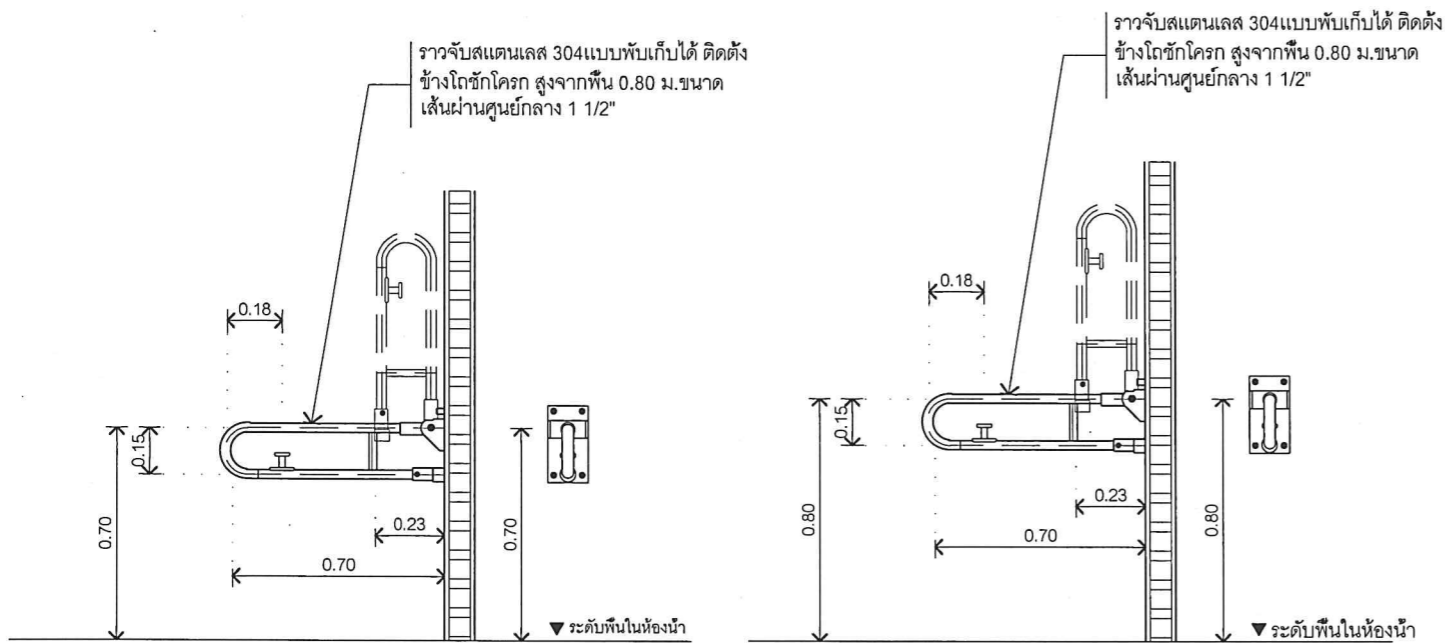
DRAWING NO.

A-15

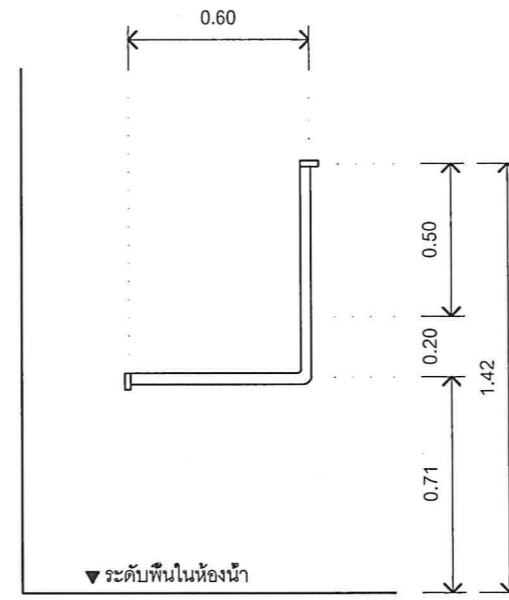
SHEET :	TOTAL :
20	25

มาตราส่วน :

1:25

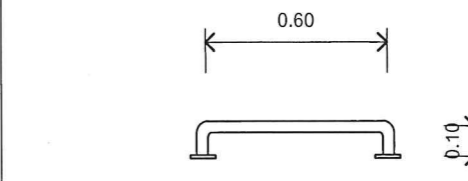


แบบขยายราวจับแบบเก็บพับได้  
SCALE 1:25

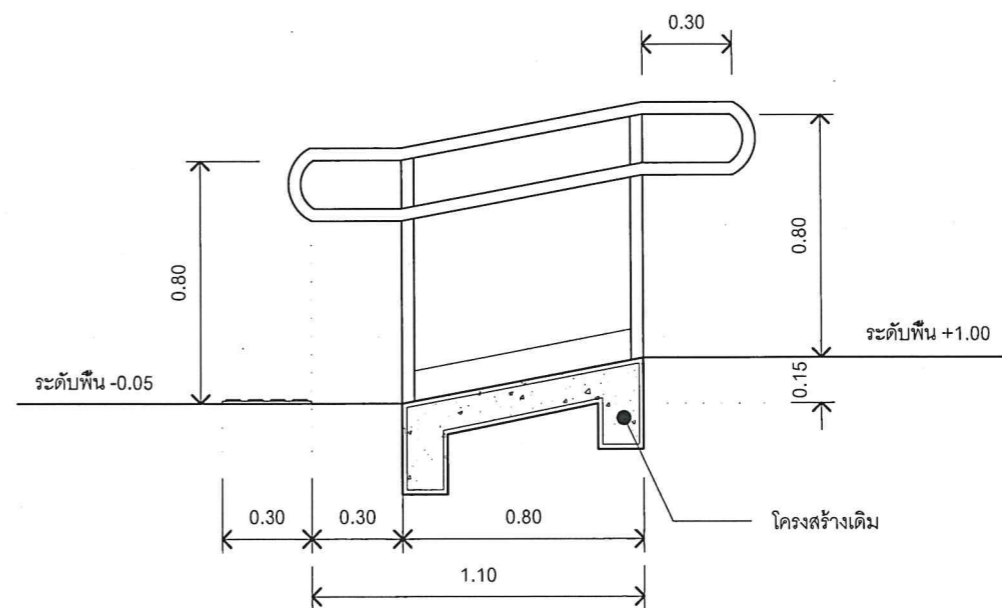
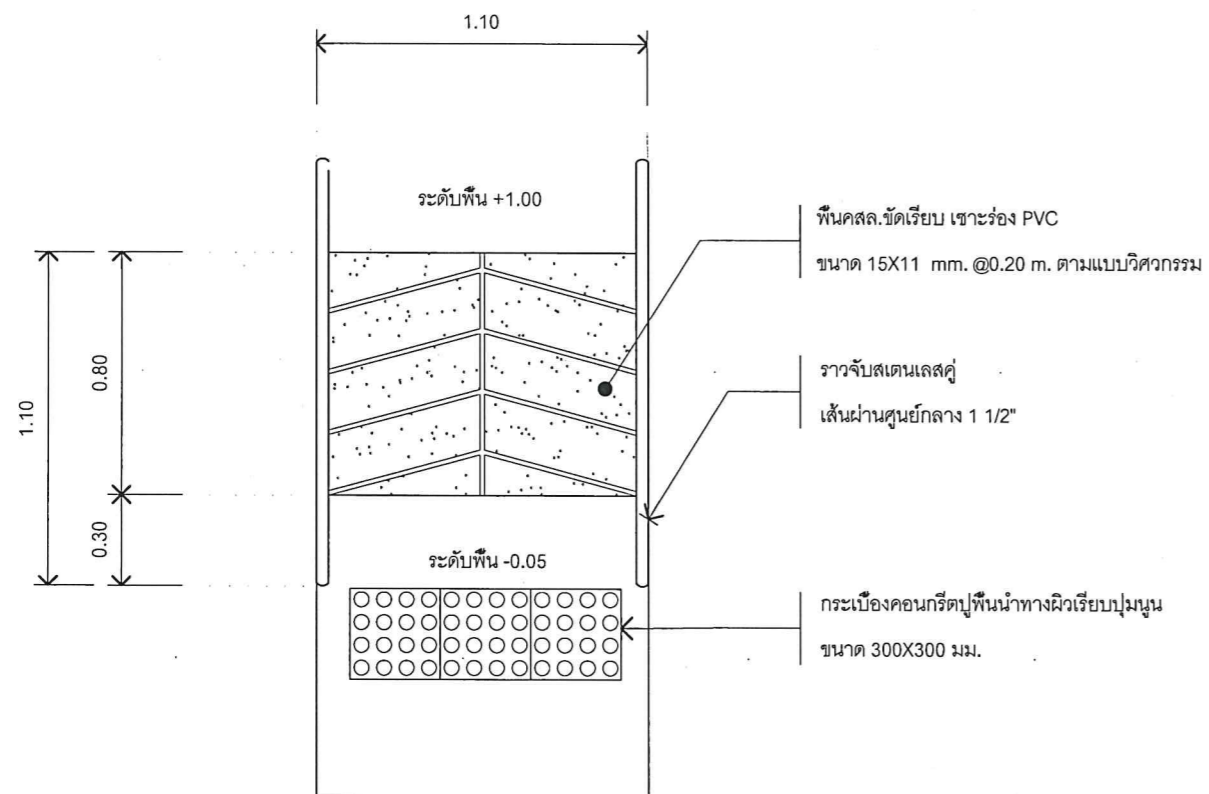


ราวทรงตัวสแตนเลส 304 รูปตัว L  
ขนาดเส้นผ่านศูนย์กลาง 1 1/2"

แบบขยายราวจับรูปตัว L  
SCALE 1:50



แบบขยายราวจับทรงตัวอเนกประสงค์  
SCALE 1:50



แบบขยาย 2  
SCALE 1:50



PROJECT NAME:  
โครงการก่อสร้างและปรับปรุงสิ่งอำนวยความสะดวก  
ความสะอาดสำหรับผู้สูงอายุและคนพิการ  
ตำบลควนปริง อำเภอเมืองตรัง  
จังหวัดตรัง

OWNER:  
มหาวิทยาลัยสงขลานครินทร์  
วิทยาเขตตรัง

LOCATION: วัดนิคมประทีป  
ตำบลโคกหล่อ อำเภอเมืองตรัง  
จังหวัด ตรัง

ARCHITECTS: AUTHORIZED SIGNATURE:  
คัมภีร์ คำวัฒนกุล ภสศ.5050

STRUCTURAL ENGINEERS:  
เสมนัด แก้วประภาค ภย.22824

รองคณบดีคนสถาปัตยกรรมศาสตร์:

ผศ.ตรีชาติ เล้าแก้วหนู

รองอธิการบดี ม.สงขลานครินทร์ วิทยาเขตตรัง:

รศ.ดร.อุดมผล พิชนิไพบลีย์

DRAWN BY:

ลัดดาวัลย์ อ่อนทอง สด.บ.

ณัฐภัทร ศรีสุข สด.บ.

สิริภัทร หันย่อง สด.บ.

DRAWING TITLE:

แบบขยายห้องน้ำ 3

NO.	DESCRIPTION	BY	DATE

ISSUE OF PACKAGE  
 แบบเพิกถอนเสนอ PRESENTATION  
 แบบเพิกถอนประสานงาน CO-ORDINATION  
 แบบขออนุญาตปลูกสร้าง AUTHORITY SUBMITTAL  
 แบบประกวดราคา BIDDING DOCUMENT  
 แบบคู่สัญญาก่อสร้าง CONTRACT DOCUMENT  
 แบบก่อสร้าง CONSTRUCTION DOCUMENT

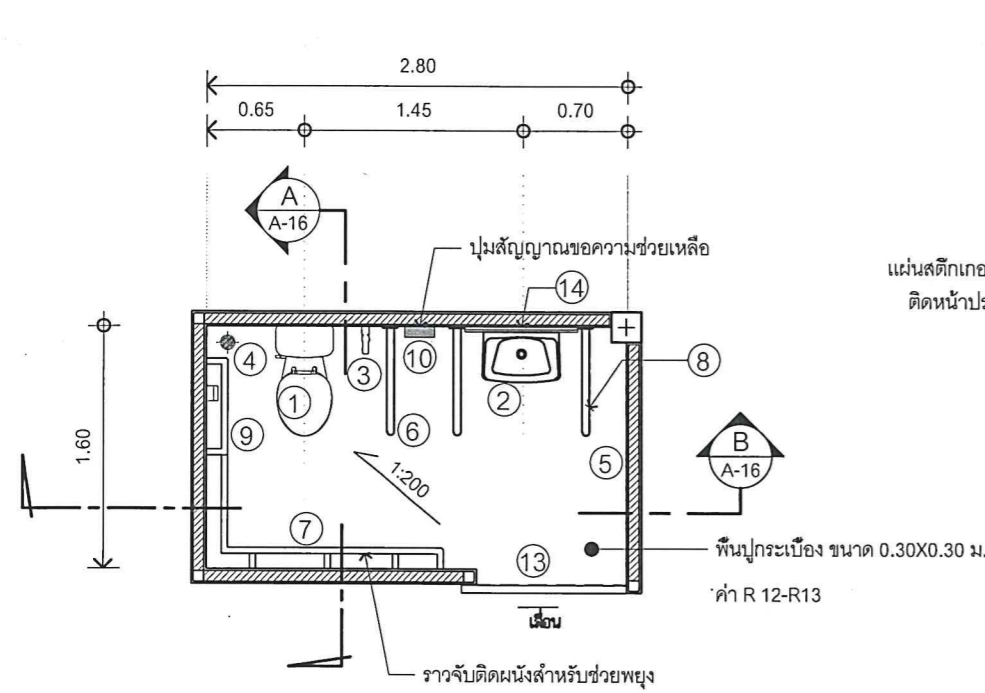
DRAWING NO.

A-16

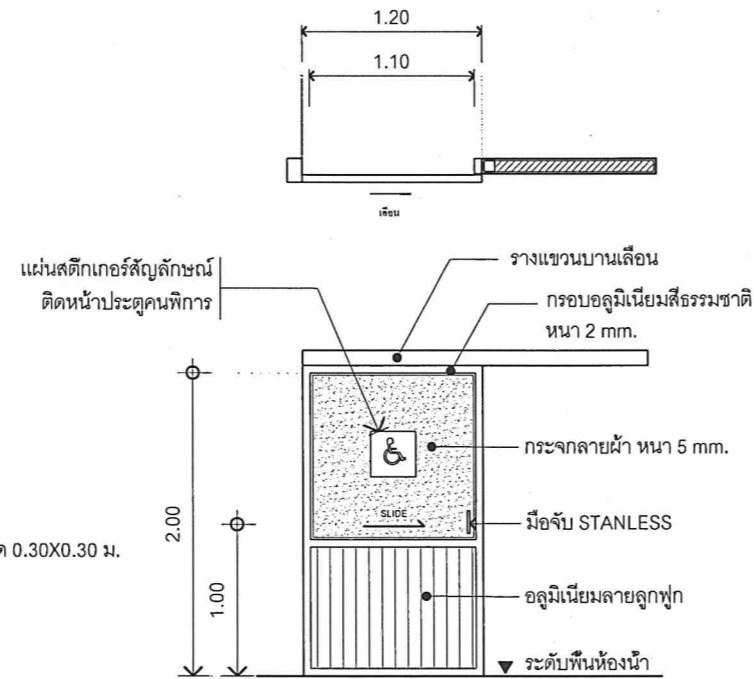
SHEET:	TOTAL:
21	25

มาตราส่วน: 1:50

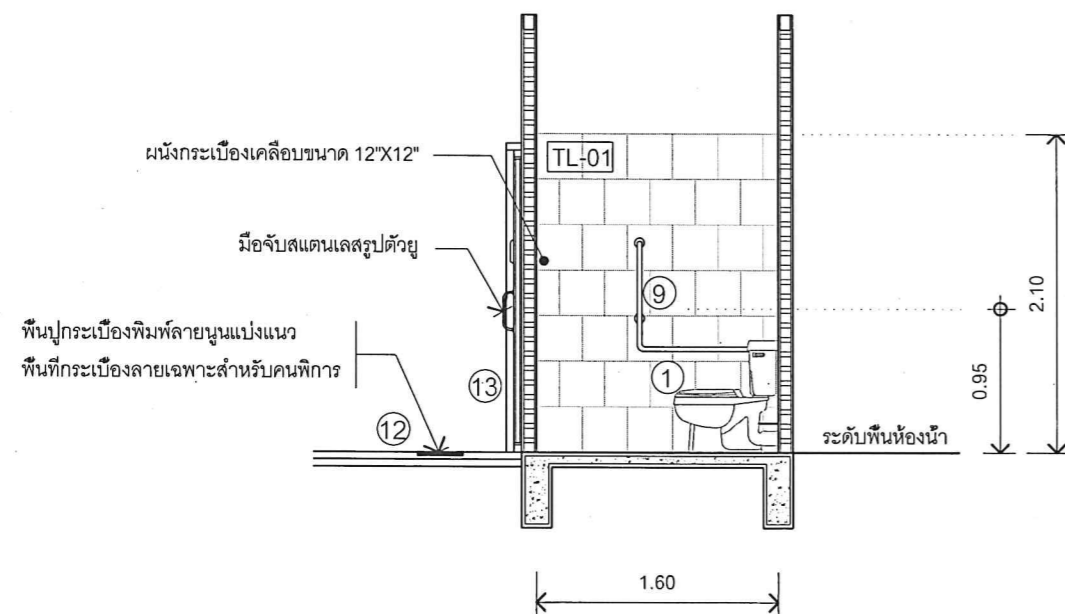
สัญลักษณ์	รายการ
①	โถส้วมชักโครกนั่งราบ แบบฟลักซ์แท็งค์ ที่ก้นน้ำชนิดกันโยกด้านข้างของแท็งค์
②	อ่างล้างหน้าติดผนัง เคลือบขาว ก๊อกน้ำแบบก้านบิด พร้อมกระจกเงาแบบปรับมุม
③	สายฉีดชำระแบบก้านกด
④	รูระบายน้ำทิ้งที่พื้น พร้อมตะแกรง
⑤	ขอบแขวนผ้าสแตนเลส ติดตั้งที่ระดับ 1.20 ม.
⑥	ราวจับสแตนเลส 304แบบพับเก็บได้ ติดตั้งข้างโถชักโครก สูงจากพื้น 0.70 ม. ขนาดเส้นผ่านศูนย์กลาง 1 1/2" นิ้ว
⑦	ราวทรงตัวสแตนเลส 304 เอนกประสงค์ ติดตั้งที่ระดับ 0.80 ม. DIA 1 1/2" นิ้ว
⑧	ราวจับสแตนเลส 304แบบพับเก็บได้ ติดตั้งสูงจากพื้น 0.80 ม. ทั้งสองด้าน
⑨	ราวทรงตัวสแตนเลส 304รูปตัว L ขนาดเส้นผ่านศูนย์กลาง 1 1/2" นิ้ว
⑩	สัญลักษณ์แจ้งเหตุฉุกเฉิน สูงที่ระดับ 0.95 ม. และ 0.25 ม.
⑪	พัดลมดูดอากาศ หรือระบบอื่น เช่น หน้าต่างบานเกร็ด เป็นต้น
⑫	พื้นผิวต่างสัมผัส ขนาด 0.30X0.30 ม. ยาวตลอดความกว้างประตูห้องน้ำ
⑬	ประตูบานเลื่อนติดตั้งระบบแบบขอสับ
⑭	ไฟส่องสว่างติดตั้งบริเวณอ่างล้างมือ เหนือบานกระจก
TL-01	ผนังกระจกเบื้องลายหิน ชนิดผิวด้าน ขนาด 0.30x0.30 ม. ระบุแบบและสีภายหลัง



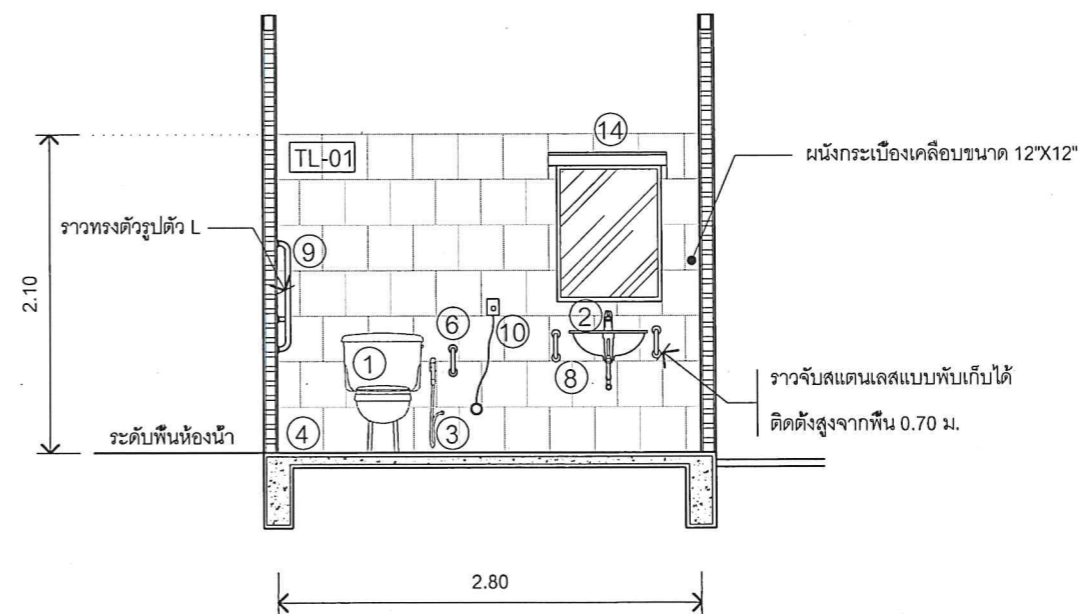
แบบขยายสำหรับห้องน้ำคนพิการ  
SCALE 1:50



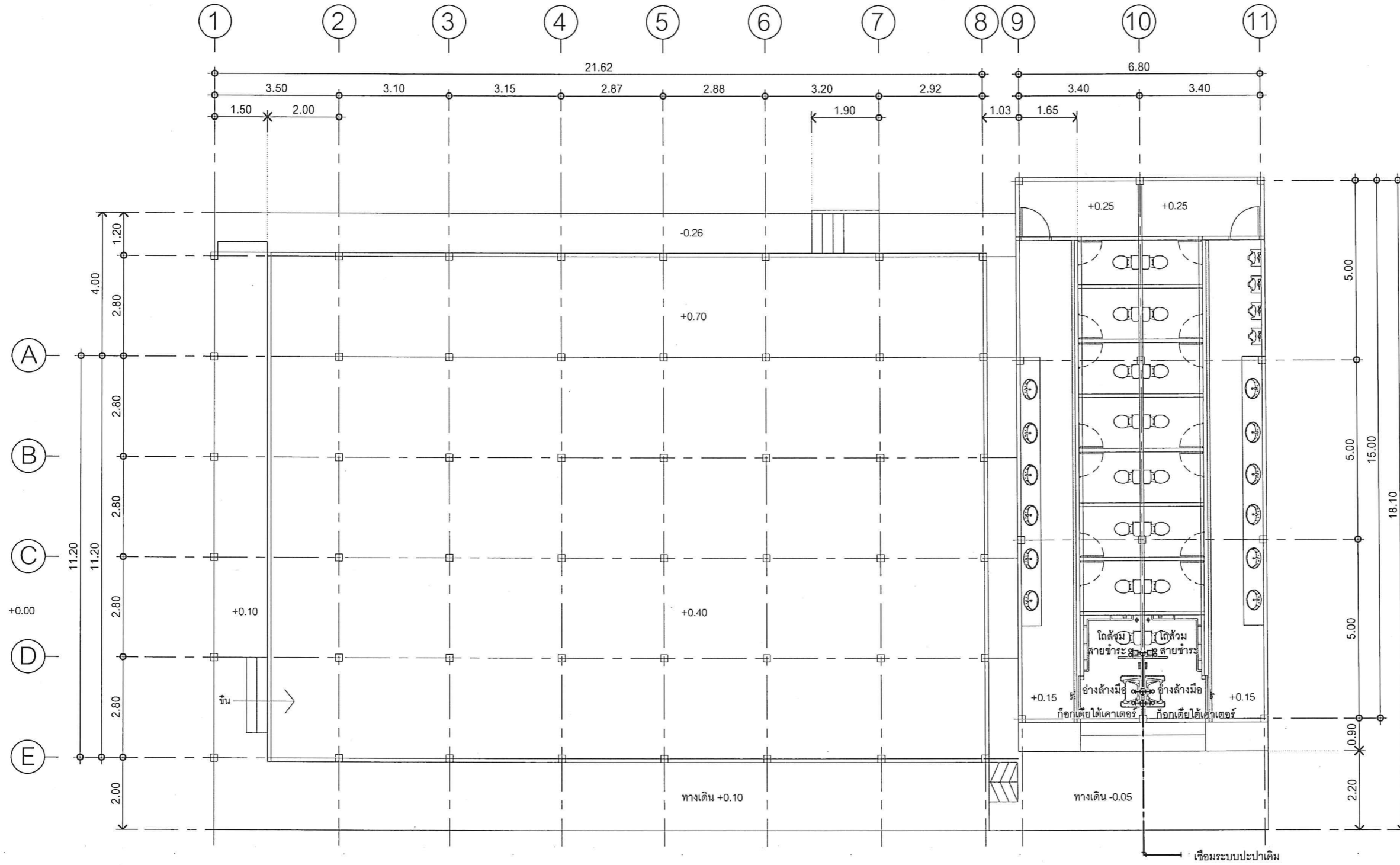
แบบขยายประตูบานเลื่อน  
SCALE 1:50



แบบขยายรูปตัด A  
SCALE 1:50



แบบขยายรูปตัด B  
SCALE 1:50



สัญลักษณ์	รายการ
CW _____	ท่อประปา
RL _____	ท่อระบายน้ำฝน
S _____	ท่อโสโครก
W _____	ท่อน้ำทิ้ง
V _____	ท่อระบายอากาศ
	GATE VALVE

PROJECT NAME :

โครงการก่อสร้างและปรับปรุงสิ่งอำนวยความสะดวก  
ความสะอาดสำหรับผู้สูงอายุและคนพิการ  
ตำบลควนปรัง อำเภอเมืองตรัง  
จังหวัดตรัง

OWNER :

มหาวิทยาลัยสงขลานครินทร์  
วิทยาเขตตรัง

LOCATION : วัดนิคมประทีป

ตำบลโคกหล่อ อำเภอเมืองตรัง  
จังหวัดตรัง

ARCHITECTS :

AUTHORIZED  
SIGNATURE:

คัมภีร์ คล้ามนฤมล ภศด.5050

STRUCTURAL ENGINEERS :

โสมนัส แก้วประภาค ภย.22824

รองคณบดีคนสถาปัตยกรรมศาสตร์ :

ผศ.ตรีชาติ เล้าแก้วหนู

รองอธิการบดี ม.สงขลานครินทร์ วิทยาเขตตรัง :

รศ.ดร.อุดมผล พิชนไพบุลย์

DRAWN BY :

ลัดดาวัลย์ อ่อนทอง สด.บ.

ณัฐภัทร ศรีสุข สด.บ.

สิริภัทร หน้อยยอง สด.บ.

DRAWING TITLE :

แปลนประปา

FILE :

ISSUED/REVISION :

NO.	DESCRIPTION	BY	DATE

ISSUE OF PACKAGE

- แบบเพื่อจำหน่ายเสนอ PRESENTATION  
 แบบเพื่อประสานงาน CO-ORDINATION  
 แบบขออนุญาตปลูกสร้าง AUTHORITY SUBMITTAL  
 แบบประกวดราคา BIDDING DOCUMENT  
 แบบสัญญาก่อสร้าง CONTRACT DOCUMENT  
 แบบก่อสร้าง CONSTRUCTION DOCUMENT

DRAWING NO.

SAN-03

SHEET :

22

TOTAL :

25

มาตราส่วน :

1:125

แปลนประปา  
SCALE 1:125





PROJECT NAME :  
โครงการก่อสร้างและปรับปรุงสิ่งอำนวยความสะดวก  
ความสะอาดสำหรับผู้สูงอายุและคนพิการ  
ตำบลควนเปิง อำเภอเมืองตรัง  
จังหวัดตรัง

OWNER :  
มหาวิทยาลัยสงขลานครินทร์  
วิทยาเขตตรัง

LOCATION : วัดนิคมประทีป  
ตำบลโคกหล่อ อำเภอ เมืองตรัง  
จังหวัด ตรัง

ARCHITECTS : AUTHORIZED SIGNATURE:  
คิมกีร์ คล้ามนฤมล ภสจ.5050

STRUCTURAL ENGINEERS :  
โสมนัส แก้วประภาค ภย.22824

รองคณบดีคณะสถาปัตยกรรมศาสตร์ :

ผศ.ตรีชาติ เลาแก้วหนู

รองอธิการบดี ม.สงขลานครินทร์ วิทยาเขตตรัง :

จศ.ดร.อุดมผล พิชนิไพบลย์

DRAWN BY :

ลัดดาวัลย์ อ่อนทอง สด.บ.

ณัฐภัทร ศรีสุข สด.บ.

สิริภัทร หันย่อง สด.บ.

DRAWING TITLE :

แบบขยายราวจับบันได

FILE :

NO.	DESCRIPTION	BY	DATE

ISSUE OF PACKAGE

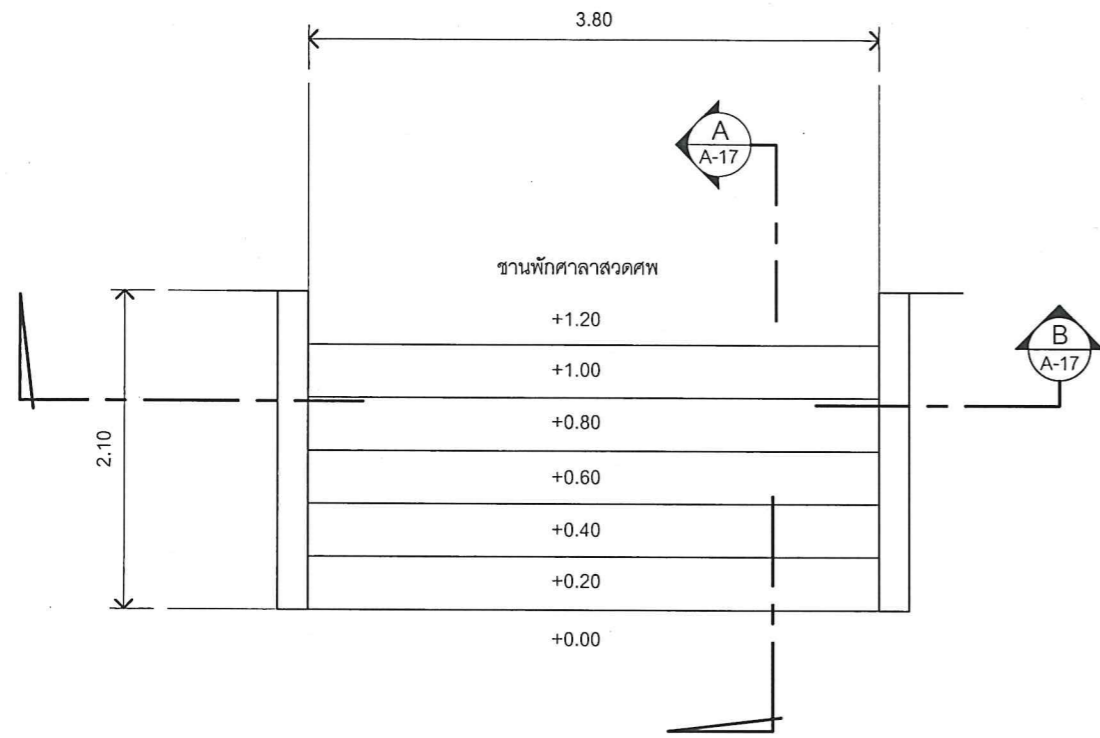
<input type="checkbox"/> แบบเพื่อการนำเสนอ	PRESENTATION
<input type="checkbox"/> แบบเพื่อการประสานงาน	CO-ORDINATION
<input checked="" type="checkbox"/> แบบขออนุญาตปลูกสร้าง	AUTHORITY SUBMITAL
<input type="checkbox"/> แบบประกวดราคา	BIDDING DOCUMENT
<input type="checkbox"/> แบบคู่สัญญาก่อสร้าง	CONTRACT DOCUMENT
<input checked="" type="checkbox"/> แบบก่อสร้าง	CONSTRUCTION DOCUMENT

DRAWING NO.

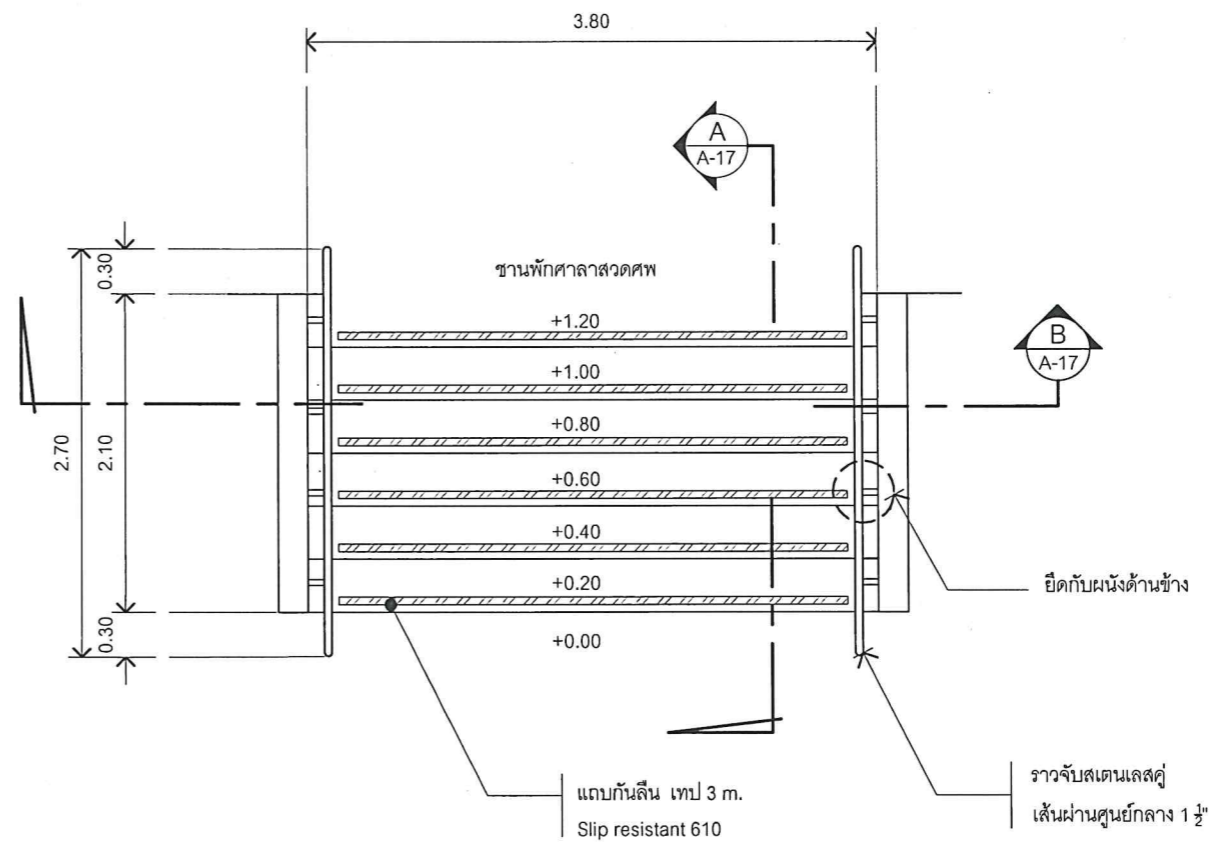
A-17

SHEET : 24	TOTAL : 25
---------------	---------------

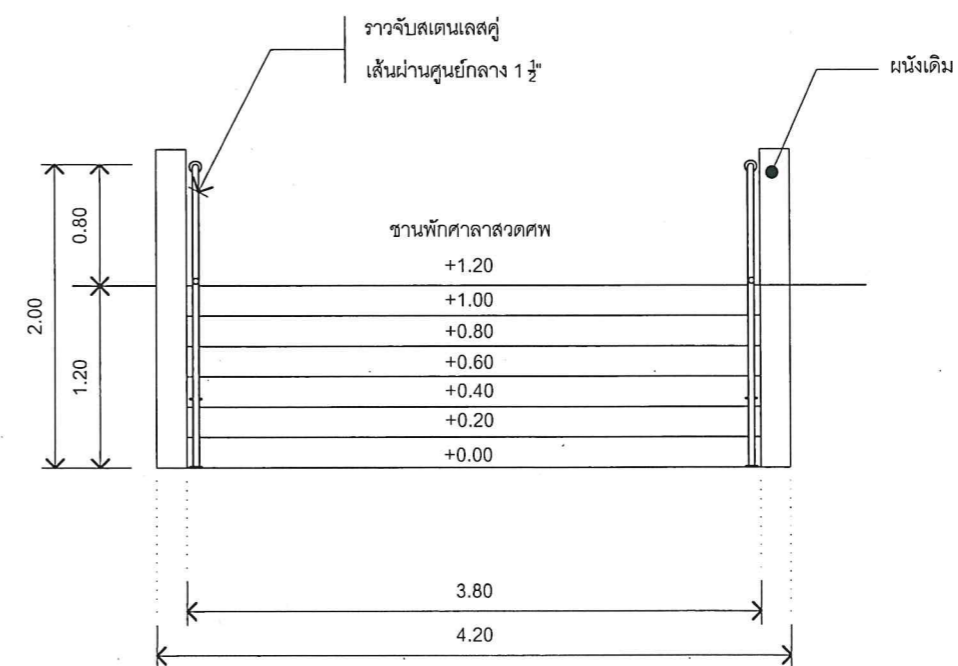
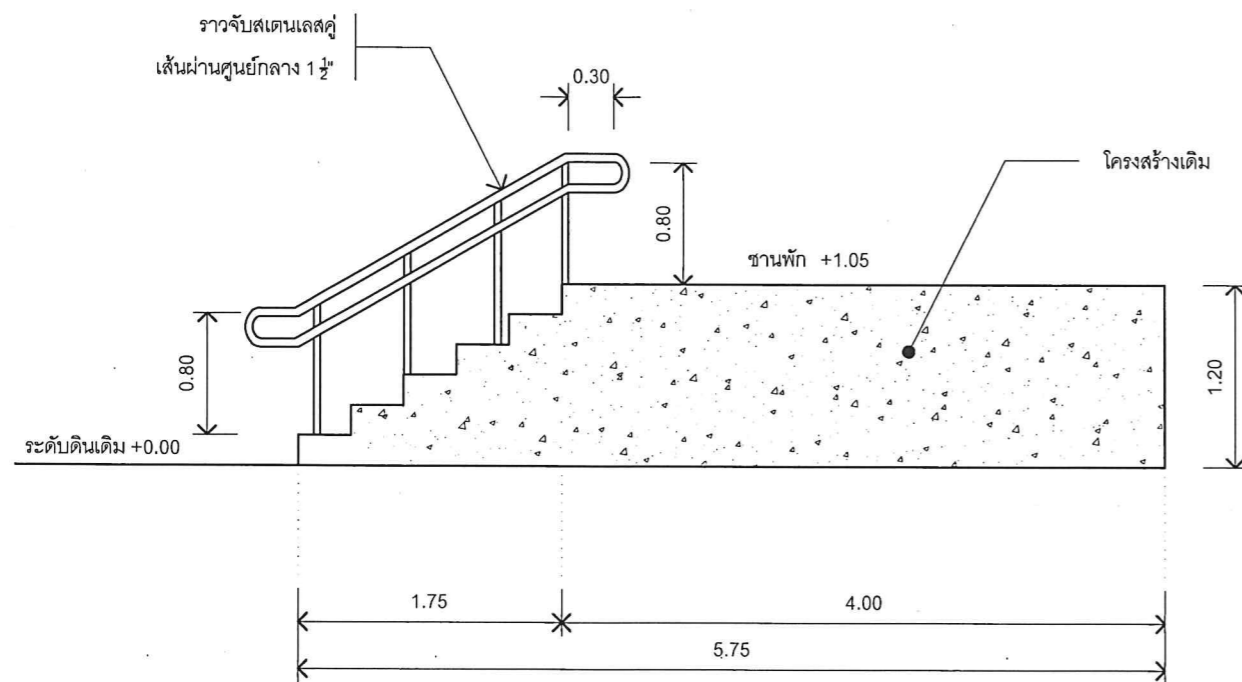
มาตราส่วน :  
1:50



แบบขยายแปลนเดิม ศาลาสวดศพ  
SCALE 1:50



แบบขยายแปลนใหม่ ศาลาสวดศพ  
SCALE 1:50



แบบขยายบันได+ราวจับ ศาลาสวดศพ  
SCALE 1:50



รายการสุขภัณฑ์และอุปกรณ์

ลำดับที่	ชนิดสุขภัณฑ์และอุปกรณ์	รุ่น	หรือ	หรือ	หมายเหตุ
01	โถล้างชักโครกนั่งราบ แบบพลังแห้งค้ ที่ก้นน้ำชนิดกันโยกด้านข้างของแห้งค้	สุขภัณฑ์สองชั้น AMERICAN STANDARD รุ่น TF-2697NW-WT-0 ขนาด 4.5 ลิตร สีขาว (2,390)	สุขภัณฑ์สองชั้น COTTO รุ่น C13462H ( SOFT ) ขนาด 6 ลิตร สีขาว (2,420)	สุขภัณฑ์สองชั้น KARAT รุ่น K-22946X-S-WK ( SOFT ) ขนาด 4.8 ลิตร สีขาว (2,350)	หรือเทียบเท่า
02	อ่างล้างหน้าติดผนัง เคลือบขาว ก๊อกน้ำแบบก้านบิด พร้อมกระจกเงาแบบปรับมุม	อ่างล้างหน้าแบบแขวน AMERICAN STANDARD รุ่น TF-0945-WT-0 ขนาด 49.5x20x35 ซม. สีขาว (790)	อ่างล้างหน้าแบบแขวน COTTO รุ่น COOL580 สีขา (790)	อ่างล้างหน้าแบบแขวน KARAT รุ่น K-21135X-1-WK สีขา (680)	หรือเทียบเท่า
		ก๊อกอ่างล้างหน้าน้ำเย็น AMERICAN STANDARD รุ่น A-TJ63-10 โครเมียม (890)	ก๊อกอ่างล้างหน้าน้ำเย็น DUSS รุ่น SL555S สแตนเลส (698)	ก๊อกอ่างล้างหน้าน้ำเย็น COTTO รุ่น CT160C10(HM) โครเมียม (1,090)	หรือเทียบเท่า
		กระจกเงารอบไม้ MOYA HP06 55x85 ซม. (1,190)			หรือเทียบเท่า
03	สายฉีดชำระแบบก้านกด	ชุดสายฉีดชำระ AMERICAN STANDARD รุ่น A-4900-CH (688)		ชุดสายฉีดชำระ VRH รุ่น FXVH0-0040NS สแตนเลส (498)	หรือเทียบเท่า
04	รูระบายน้ำทั้งที่พื้น พร้อมตะแกรง	ตะแกรงกันกลิ่น เหลี่ยม 2 VRH รุ่น FUVHU-WOOIAS ขนาด 2 นิ้ว สแตนเลส (243)		ตะแกรงกันกลิ่น สีเหลี่ยม HANG รุ่น FD-003 ขนาด 2-3 นิ้ว สแตนเลส (298)	หรือเทียบเท่า
05	ขอแขวนผ้าสแตนเลส ติดตั้งที่ระดับ 1.20 ม.	ตะขอแขวนผ้า VRH รุ่น FBVHB-NIO2AS สแตนเลส (180)		ตะขอแขวนเดี่ยว MIRKO รุ่น MK RNI54SS สแตนเลส (218)	หรือเทียบเท่า
06	ราวจับสแตนเลส 304 แบบพับเก็บได้ ติดตั้งข้างโถชักโครก สูงจากพื้น 0.70 ม. ขนาดเส้นผ่านศูนย์กลาง 1 1/2"	ตามแบบขยาย			
07	ราวทรงตัวสแตนเลส 304 อกเนกประสงค์ ติดตั้งที่ระดับ 0.80 ม. dia 1 1/2"	ตามแบบขยาย			
08	ราวทรงตัวสแตนเลส 304 แบบพับเก็บได้ ติดตั้งสูงจากพื้น 0.80 ม. ทั้งสองด้าน	ตามแบบขยาย			
09	ราวทรงตัวสแตนเลส 304รูปตัว L ขนาดเส้นผ่านศูนย์กลาง 1 1/2" นิ้ว	ตามแบบขยาย			
10	สัญญาณแจ้งเหตุฉุกเฉิน สูงที่ระดับ 0.95 ม. และ 0.25 ม.	-	-	-	
11	พัดลมดูดอากาศ หรือระบบอื่น เช่นหน้าต่างบานเกร็ด เป็นต้น	-	-	-	
12	พื้นผิวต่างสัมผัส ขนาด 0.30x0.30 ม. ยาวตลอดความกว้างประตู ห้องน้ำ ติดตั้งห่างจากประตูห้องน้ำ 0.30 ม.	STD TILE รุ่น STD-KFQ513 (กระเบื้องเซรามิคสำหรับ ภายนอกและภายในอาคาร ขนาด 300x300 มม.หนา 15 มม.)			หรือเทียบเท่า
13	ประตูบานเลื่อนติดตั้งระบบแบบขอสับ	ตามแบบขยาย			
14	ไฟส่องสว่างติดตั้งบริเวณอ่างล้างมือ เหนือบานกระจก	ตามแบบขยาย			

PROJECT NAME :

โครงการก่อสร้างและปรับปรุงสิ่งอำนวยความสะดวก  
ความสะอาดสำหรับผู้สูงอายุและคนพิการ  
ตำบลควนเรียง อำเภอเมืองตรัง  
จังหวัดตรัง

OWNER :

มหาวิทยาลัยสงขลานครินทร์  
วิทยาเขตตรัง

LOCATION : วัดนิคมประทีป

ตำบลโคกหล่อ อำเภอ เมืองตรัง  
จังหวัด ตรัง

ARCHITECTS :

AUTHORIZED  
SIGNATURE:

คัมภีร์ ศาสตร์เนตมล ภาศต.5050

STRUCTURAL ENGINEERS :

โสมนัส แก้วประภาค ภย.22824

รองคณบดีคณสถาปัตยกรรมศาสตร์ :

ผศ.ตรีชาติ เล่าแก้วหนู

รองอธิการบดี ม.สงขลานครินทร์ วิทยาเขตตรัง :

รศ.ดร.อุดมผล พิชนไพบลีย์

DRAWN BY :

ลัดดาวัลย์ อ่อนทอง สด.บ.

ณัฐภัทร ศรีสุข สด.บ.

สิริภัทร หันย่อง สด.บ.

DRAWING TITLE :

รายการสุขภัณฑ์

FILE :

ISSUED/REVISION :

NO.	DESCRIPTION	BY	DATE

ISSUE OF PACKAGE

- แบบเพื่อกรนำเสนอ PRESENTATION  
 แบบเพื่อประสานงาน CO-ORDINATION  
 แบบขออนุญาตปลูกสร้าง AUTHORITY SUBMITTAL  
 แบบประกวดราคา BIDDING DOCUMENT  
 แบบคู่สัญญาก่อสร้าง CONTRACT DOCUMENT  
 แบบก่อสร้าง CONSTRUCTION DOCUMENT

DRAWING NO.

A-18

SHEET : 25 TOTAL : 25

มาตราส่วน :

1:100