

โครงการก่อสร้างและปรับปรุงสิ่งอำนวยความสะดวก
สำหรับผู้สูงอายุและคนพิการ ตำบลควนปริง อำเภอเมืองตรัง จังหวัดตรัง
(วัตถุประสงค์)

เจ้าของโครงการ : มหาวิทยาลัยสงขลานครินทร์ วิทยาเขตตรัง

สถานที่ก่อสร้าง : ต.ท่าพญา อ.ปะเหลียน จ.ตรัง 92140

DRAWING SET

- A แบบสถาปัตยกรรม
(ARCHITECTURE)
- ID แบบสถาปัตยกรรมภายใน
(INTERIOR)
- L แบบภูมิสถาปัตยกรรม
(LANDSCAPE)
- S แบบวิศวกรรมโครงสร้าง
(STRUCTURE)

- E แบบวิศวกรรมไฟฟ้าและสื่อสาร
(ELECTRICAL AND COMMUNICATION)
- ME แบบวิศวกรรมเครื่องกล
(MECHANICAL)
- SN แบบวิศวกรรมสุขาภิบาลและป้องกันอัคคีภัย
(SANITARY AND FIRE PROTECTION)
- AC แบบวิศวกรรมระบบปรับอากาศและระบายอากาศ
(AIR CONDITIONING AND VENTILATING)

ISSUE OF PACKAGE

- แบบเพื่อนำเสนอ (FOR PRESENTATION)
- แบบเพื่อการประสานงาน (FOR CO-ORDINATION)
- แบบขออนุญาตปลูกสร้าง (FOR AUTHORITY SUBMITTAL)
- แบบประกวดราคา (FOR BIDDING DOCUMENT)
- แบบคู่สัญญาก่อสร้าง (FOR CONTRACT DOCUMENT)
- แบบก่อสร้าง (FOR CONSTRUCTION DOCUMENT)

สารบัญแบบ

รายการสัญลักษณ์ประกอบแบบ



แผ่นที่	รายการ	แผ่นที่	รายการ	สัญลักษณ์	รายการ	รายการวัสดุพื้น	
	งานสถาปัตยกรรม (ARCHITECTURE)		งานระบบสุขาภิบาล (SANITARY)				
A-01	สารบัญแบบ, รายการสัญลักษณ์ประกอบแบบ	SAN-01	รายการประกอบแบบสุขาภิบาล		ผนังก่อคอนกรีตบล็อกฉาบปูนหนา 0.10 ม.	สัญลักษณ์	รายการ
A-02	รายการประกอบแบบ 1	SAN-02	แปลนประปา		ผนังก่อคอนกรีตบล็อกฉาบปูนหนา 0.20 ม.	1	พื้นปูกระเบื้อง ขนาด 0.30X0.30 ม. ค่า R 12-R13
A-03	รายการประกอบแบบ 2	SAN-03	แปลนสุขาภิบาล		คอนกรีต		
A-04	แปลนโรงธรรม (ก่อนปรับปรุง)	SAN-04	ถังบำบัดน้ำเสีย		พื้นดิน	2	พื้นขัดมัน
A-05	แปลนโรงธรรม (ปรับปรุง)						
A-06	แปลนโรงธรรม (หลังปรับปรุง)				เหล็กรูปพรรณ		
A-07	แปลนขยายทางลาดเข้าอาคาร				สัญลักษณ์แสดงรูปด้าน		
A-08	แปลนขยายราวจับ						
A-09	แปลนขยายทางลาดสำหรับผู้พิการ						
A-10	รายการสุขภัณฑ์และอุปกรณ์						
A-11	แปลนห้องน้ำสร้างใหม่						
A-12	แปลนหลังคา						
A-13	รูปด้าน 1, 2				สัญลักษณ์แสดงแนวตัด		
A-14	รูปด้าน 3, 4						
A-15	รูปตัด A, B						
A-16	รูปตัด C, D				DA-00 / DW-00		
A-17	แบบขยายประตู-หน้าต่าง				WA-00 / WW-00		
A-18	แบบขยายราวจับห้องน้ำ				ผนัง		ผนังขัดมันฉาบเรียบ ทาสีอะครีลิค ชนิดทาภายนอก
A-19	แบบขยายผนังระแนงไม้				ฝ้าเพดาน		ผนังขัดมันฉาบเรียบ ทาสีอะครีลิค ชนิดทาภายใน
					พื้น		
					สัญลักษณ์แสดงชื่อห้อง ระดับ รายการพื้น ฝ้าเพดาน		
	งานวิศวกรรมโครงสร้าง (STRUCTURAL)						
S-01	รายการประกอบแบบโครงสร้าง						
S-02	แปลนโครงสร้างฐานราก				ระยะริม ถึง ศูนย์กลาง		
S-03	แปลนโครงสร้างชั้นล่าง				ระยะศูนย์กลาง ถึง ศูนย์กลาง		
S-04	แปลนโครงสร้างหลังคา				ระยะริม ถึง ริม		
S-05	โรงธรรมแปลนโครงสร้าง						
S-06	แบบขยายโครงสร้าง 1						
S-07	แบบขยายโครงสร้าง 2						
S-08	แบบขยายโครงสร้าง 3						
					สัญลักษณ์แสดงแนวเสา		ฝ้าเพดานยิปซัมบอร์ด ฉาบเรียบ ทาสี โครงเคร่าเหล็กชุบสังกะสี
	งานระบบไฟฟ้า (ELECTRICAL)						
EE-01	สัญลักษณ์ประกอบแบบระบบวิศวกรรมไฟฟ้า						
EE-02	แปลนดวงโคมไฟฟ้า						
EE-03	แปลนเต้ารับไฟฟ้า						

PROJECT NAME :
โครงการก่อสร้างและปรับปรุงสิ่งอำนวยความสะดวก
สำหรับผู้สูงอายุและคนพิการ
ตำบลควนปริง อำเภอเมืองตรัง
จังหวัดตรัง

OWNER :
มหาวิทยาลัยสงขลานครินทร์
วิทยาเขตตรัง

LOCATION : วัดท่าพญาใน
ตำบลท่าพญา อำเภอ ปะเหลียน
จังหวัด ตรัง

ARCHITECTS : AUTHORIZED SIGNATURE:
คิมภีร์ คำลามนกุล ภ.ศ.5050

STRUCTURAL ENGINEERS :
เสมนัส แก้วประภาค ภย.22824

รองคณบดีคณะสถาปัตยกรรมศาสตร์ :
ผศ.ตรีชาติ เล้าแก้วหนู
รองอธิการบดี ม.สงขลานครินทร์ วิทยาเขตตรัง :
รศ.ดร.อุดมผล พิชญ์ไพพบูลย์

DRAWN BY :
ลัดดาวัลย์ อ่อนทอง ส.ถ.บ.
ณัฐภัทร ศรีสุข ส.ถ.บ.
สิริภัทร หุ่นย่อง ส.ถ.บ.
DRAWING TITLE :
สารบัญแบบ

NO.	DESCRIPTION	BY	DATE

ISSUE OF PACKAGE
 แบบเพื่อการนำเสนอ PRESENTATION
 แบบเพื่อการประสานงาน CO-ORDINATION
 แบบขออนุญาตก่อสร้าง AUTHORITY SUBMITTAL
 แบบประกวดราคา BIDDING DOCUMENT
 แบบผู้สัญญาก่อสร้าง CONTRACT DOCUMENT
 แบบก่อสร้าง CONSTRUCTION DOCUMENT

DRAWING NO.

A-01

SHEET : 01 TOTAL : 34

มาตราส่วน : 1:100

รายละเอียดประกอบแบบก่อสร้าง

1. ตำแหน่งของอาคาร

ตำแหน่งของอาคารที่จะทำการก่อสร้าง ต.ท่าพญา อ.ปะเหลียน จ.ตรัง
ตำแหน่งที่แน่นอน ให้สถาปนิกผู้ออกแบบหรือเจ้าของอาคาร จะกำหนดอีกครั้ง

2. ระดับ

ให้ระดับ +0.00 ของอาคาร ให้เท่ากับระดับถนนบริเวณใกล้เคียงสถานที่ก่อสร้างอาคาร ทั้งนี้ระดับที่แน่นอนอาจจะปรับได้เพื่อความเหมาะสมด้านประโยชน์ใช้สอย ซึ่งจะกำหนดให้ในวันตรวจสอบผังโดยไม่ถือเป็นการเปลี่ยนแปลงรายการ

3. การถมดิน (ถ้ามี)

ให้ถมดินบริเวณที่จะทำการก่อสร้างอาคารและโดยรอบอาคาร โดยเผื่อออกจากอาคารรอบด้าน ด้านละ 3.00 ม. ให้ได้ระดับ +0.00 และทำลาดเอียง 1:2

4. การป้องกันพื้นที่และการรักษาความปลอดภัย

ผู้รับจ้างจะต้องดำเนินการเพื่อให้เกิดความสงบเรียบร้อยและปลอดภัยแก่ผู้อาศัยในหมู่บ้าน และบริเวณใกล้เคียง เช่น กั้นรั้วขอบเขตของการก่อสร้าง , ตาย้ายกันวัสดุตกหล่น , การจัดเจ้าหน้าที่เวรยามของผู้รับจ้าง และอื่นๆตามสมควร

5. หากรูปแบบหรือรายการใดที่ได้ระบุในเอกสารชุดนี้ ให้ก่อสร้างตามแบบเดิมทุกประการ ทั้งนี้ทั้งนั้นหากแบบหรือรายการใดที่ขัดแย้งกันหรือไม่ชัดเจน ให้ผู้รับจ้างเสนอปัญหาต่อ เจ้าของ และ / หรือ สถาปนิกผู้ออกแบบ พิจารณาตัดสินก่อนดำเนินการก่อสร้างหรือติดตั้ง

เหล็กเส้น

เหล็กเส้นเสริมคอนกรีต ต้องเป็นเหล็กกล้าละมุน สามารถทนต่อการดัดเย็บเป็นมุม 180 องศา รอบมุมซึ่งมีเส้นผ่านศูนย์กลางเป็น 2 เท่าของเส้นผ่านศูนย์กลางของเหล็กเส้นนั้น ได้โดยไม่มีรอยแตกหรือเกิดขึ้นตามผิว ผิวด้านนอกไม่มีสนิมขุมและไม่เป็นสนิมน้ำมันหรือสิ่งสกปรกอื่นใด

เหล็กกลม มีกำลังคาลาดไม่น้อยกว่า fy 2400 ksc.

เหล็กข้ออ้อย มีกำลังคาลาดไม่น้อยกว่า fy 2800 ksc.

เหล็กแผ่น , เหล็กทึบ

ต้องเป็นกล้าละมุน เหนียว ไม่มีรอยแตกหรือไม่มีสนิมขุม ส่วนที่ต้องฝังติดกับเนื้อคอนกรีตต้องไม่เป็นสนิม น้ำมัน และสิ่งสกปรกอื่นใด

รายการประกอบแบบ

งานผูกเหล็ก

ระยะห่างระหว่างเหล็กเสริม ต้องห่างกันพอที่เนื้อคอนกรีตจะลงไปชิดประสานกันได้ โดยสมบูรณ์ ระยะห่างระหว่างผิวเหล็ก อย่างน้อย ต้องห่าง

2.5 มม. ถ้าเหล็กเสริมเป็นชั้นก็ให้เว้นระยะห่างผิวเหล็กกับผิวเหล็กข้าง อย่างน้อย 2.5 ซม. และไม่เกิน 3 ซม. เนื้อคอนกรีตป้องกันไฟต้องหนาไม่น้อยกว่า 2.5 ซม.

ก่อนวางเหล็กลงในแบบต้องใช้ลูกปูนทราย (1 ต่อ 1) หล่อให้ได้ตาม

ขนาดหุ่นระหว่างเหล็กต่อเหล็ก และระหว่างเหล็กกับไม้แบบ ขนาดของลูกปูนที่ใช้กำหนดดังนี้

– ลูกปูนหนุนตะแกรงฐานรากหนาประมาณ 5 ซม.

– ลูกปูนระหว่างเหล็กต่อเหล็กหนาประมาณ 2.5 ซม.

ลูกปูนระหว่างเหล็กกับไม้หนาประมาณ 2.5 ซม.

งานก่ออิฐ และฉาบปูน

วัสดุทั่วไปเป็นอิฐมวลเบา ซีเมนต์ ทราย น้ำ เหมือนงาน คสล.

อัตราส่วนผสมปูนก่อ

เมื่อผสมปูนซีเมนต์แล้วต้องทำให้หมดภายใน 1 ชั่วโมง
ปูนซีเมนต์ 1 ส่วน ทรายหยาบ 3,5-4 ส่วน น้ำปริมาณเพียงพอทำงานได้
กำหนดให้ใช้น้ำประปา

การก่อ

ส่วนที่ชนกับเสาเอ็น คอนกรีตต้องเสียบเหล็ก ขนาด 6 มม. ไว้ที่เสาระยะหล່ทุกระยะไม่เกิน 0.60 ม. และต้องทำการรดน้ำเสาคอนกรีตก่อนทำการก่อ

การใส่เอ็น คสล. ให้ใส่ตรงตำแหน่งต่อไปนี้

ผนังก่ออิฐ ผนังปูนต้องมีทั้งทางตั้ง ทางนอน ต่อพื้นที่ไม่เกิน 6 ตร.ม.
ทับหลังผนังก่ออิฐ บนและล่าง วงกบ ประตู หน้าต่าง
ด้านข้างวงกบ ประตู หน้าต่าง และตรงมุมห้องที่มีผนังก่ออิฐมาชนกัน

อัตราส่วนผสมปูนฉาบ เมื่อผสมปูนซีเมนต์แล้ว

ต้องทำให้หมดภายใน ครึ่งชั่วโมง

ปูนซีเมนต์ 1 ส่วน

ปูนขาว 1 ส่วน

ทรายละเอียด 3 ส่วน

งานไม้

ไม้แบบ ต้องเป็นไม้ที่ยึดหดตัวได้น้อยที่สุด (ไม่เกิน 0.02 %)

ไม้ดูดนํ้ามากจนเกินไป

หนาไม่น้อยกว่า 1"

ไม้ที่ใช้ในงานสถาปัตยกรรม หรือ โครงสร้าง (วงกบ,คาน,ตง ฯลฯ)

ไม่ต้องเป็นไม้เนื้อแข็งไม่มีรูโหวง แตกหรือ บิดงอ และซบกับร่องอื่นๆ

เป็นไม้ที่ผ่านการอบแห้ง หากมีการยึดหดตัวผู้รับจ้างต้องแก้ไขและรับผิดชอบ
ต่อความเสียหายทั้งหมด โครงไม้ทั้งหมดต้องทาน้ำยากันปลวก

เหล็กรูปพรรณ

เหล็กรูปพรรณแบบรีดร้อน ใช้เกรด A-36 <ASTM>

เหล็กรูปพรรณแบบรีดเย็น ใช้เกรด A-245

รูปเชื่อม ใช้เกรด E 70xx ขนาดไม่น้อยกว่า 3 มม. เชื่อมรอบจุดต่อ

หมายเหตุ

การก่อสร้าง ให้เป็นไปตามมาตรฐานของวิศวกรรมและมาตรฐานทางสถาปัตยกรรม ให้ถือว่า รายละเอียดประกอบแบบปะหน้านี้เป็นส่วนหนึ่งของสัญญา

หากมีข้อสงสัยในแบบก่อสร้าง ผู้รับเหมาต้องสอบถามเพื่อขอความชัดเจนจาก

สถาปนิกเจ้าของแบบ และ วิศวกร และ แจ้งให้เจ้าของโครงการทราบก่อนสร้างจริง

งานคอนกรีต

– การประกอบไม้แบบต้องประกอบให้แนบสนิท ไม่ให้มีรอยร้าว ต้องติดตั้งอยู่ในลักษณะที่มั่นคงแข็งแรงทนต่อน้ำหนักความดันของเนื้อคอนกรีตและแรงกระแทกกระทั้นของเครื่องสั่นแบบหล่อ ต้องทำให้ถอดได้ง่าย ให้ทำช่องสำหรับล้างแบบและเทคอนกรีต ห้ามใช้ดินอุดภายในแบบ ไม้แบบต้องสะอาดไม่เป็นสนิม น้ำมันหรือสิ่งอื่นที่ทำให้คอนกรีตเสื่อมคุณภาพ

การผสมคอนกรีต

1) เครื่องมือผสมโดยทั่วไปให้ใช้เครื่องมือผสมแบบกังหันด้วยเครื่องยนต์ นอกจากก่อสร้างปลักย่อยจึงจะอนุญาตให้ผสมด้วยมือในกะบะ

2) การตวงซีเมนต์ ทรายและหิน หรือกรวดต้องมีกะบะตวงให้ได้อัตราส่วน 1 ต่อ 2 ต่อ 4 การผสมต้องคลุกเคล้าซีเมนต์ ทราย หินหรือกรวด และน้ำให้เข้ากันโดยทั่วถึงเป็นเนื้อเดียวกันก่อนจึงเทได้

การเทคอนกรีต

1) ก่อนเทคอนกรีตลงในแบบ (รับจ้างต้องแจ้งให้เจ้าหน้าที่ควบคุมการก่อสร้างตรวจดู แบบ ขนาดของเหล็ก การผูกและการวางเหล็กให้ถูกต้องเรียบร้อย ต้องล้างแบบให้สะอาด ไม่ให้มีแบบขุ่นน้ำ เมื่อเจ้าหน้าที่เห็นว่าถูกต้องและเรียบร้อยแล้วจึงให้ลงมือเทคอนกรีตได้

2) คอนกรีตผสมเสร็จใหม่ ๆ ห้ามผสมทิ้งไว้นานเกินกว่า 30 นาที

3) ต้องใช้เครื่องมือสั่นคอนกรีต ในการเทคอนกรีตทุกครั้ง

4) การเทคอนกรีตเพื่อหล่อโครงสร้างใหญ่ ๆ ที่ไม่สามารถหล่อให้เสร็จในคราวเดียวได้ จะต้องเตรียมผิวต่อไว้สำหรับเทครั้งต่อไปโดยกันไม้ตรง ๆ ตามที่กำหนดไว้ดังนี้

– เสาให้เทถึงระดับ 3 ซม. ต่ำจากท้องคาน

– พื้นให้เทถึงกลางแผ่นหรือเต็มแผ่นพอดี ขณะเทให้ผิวต่อก่อตัวพองมาด ๆ ให้ตกแต่งผิวต่อโดยใช้แปรงโลหะขัดปูนทรายออกจากผิวให้หมด แล้วใช้น้ำล้างให้สะอาด หากสิ่งของที่สะอาด เช่น ผ้าคลุมไว้ เมื่อเทต่อให้ตรวจดูความสะอาดอีกครั้งหนึ่ง และรดน้ำให้ชุ่มก่อนเท

5) การเทคอนกรีตตามส่วนของโครงสร้างต่าง ๆ ต้องปฏิบัติดังนี้

– การเทเสา คานยื่นให้เทจากโคนคานไปทาลายคาน

6) การเทพื้นที่กันสาดที่ติดกับคาน ต้องเทให้เสร็จในคราวเดียวกัน

– การถอดไม้แบบในระหว่างที่คอนกรีตกำลังเริ่มแข็งตัวในไม้แบบห้ามกระเทือนหรือโยกคลอนแบบเป็นอันขาด การถอดไม้แบบจะกระทำได้ตามลักษณะโครงสร้างและระยะเวลาดังต่อไปนี้

– แบบด้านข้างของเสา คาน กำแพง ถอดเมื่อครบ 3 วัน

– แบบล่างรองรับพื้น กันสาด คาน ถอดแบบเมื่อ 15 วันแต่ต้องค้ำกลางพื้น ปลายกันสาด กลางคาน ต่อไปอีก 14 วัน

โครงสร้างบางส่วนที่จำเป็นจะต้องถอดแบบตามเวลาที่แตกต่างกว่านี้ให้ผู้รับจ้างจะต้องสอบถามจากสถาปนิก หรือ วิศวกรผู้ออกแบบก่อน เมื่อถอดไม้แบบออกแล้วผู้รับจ้างจะต้องแจ้งให้เจ้าหน้าที่ผู้ควบคุมการก่อสร้างตรวจดู ถ้าปรากฏว่ามีสิ่งบกพร่อง เช่น มีโพรง หรือเหล็กผิดลักษณะจะต้องแก้ไขส่วนที่เกี่ยวข้องกับโครงสร้างนั้นให้ถูกต้องเสียก่อน การซ่อมแซมโพรงคอนกรีต ให้ใช้ซีเมนต์ ทราย 1 ต่อ 1 ผสมน้ำเลวพอควรอุดให้เรียบเป็นผิวเดียวกัน ก่อนการอุดต้องรดน้ำหรือน้ำปูนซีเมนต์ที่โพรงให้ชุ่ม



PROJECT NAME :

โครงการก่อสร้างและปรับปรุงสิ่งอำนวยความสะดวก
สำหรับผู้สูงอายุและคนพิการ
ตำบลควนปริง อำเภอเมืองตรัง
จังหวัดตรัง

OWNER :

มหาวิทยาลัยสงขลานครินทร์
วิทยาเขตตรัง

LOCATION : ัดท่าพญาใน

ตำบลท่าพญา อำเภอ ปะเหลียน
จังหวัด ตรัง

ARCHITECTS :

AUTHORIZED
SIGNATURE:

คัมภีร์ คล้ามนฤมล ภสศ.5050

STRUCTURAL ENGINEERS :

โสมนัส แก้วประภาค ภย.22824

รองคณบดีคณสถาปัตยกรรมศาสตร์ :

ผศ.ศรีชาติ เลานแก้วหนู

รองอธิการบดี ม.สงขลานครินทร์ วิทยาเขตตรัง :

รศ.ดร.อุดมผล พิชนิไพบุเลย์

DRAWN BY :

ลัดดาวัลย์ อ่อนทอง สด.บ.

ณัฐภัทร ศรีสุข สด.บ.

สิริภัทร นันยอง สด.บ.

DRAWING TITLE :

รายการประกอบแบบ1

FILE :

ISSUED/REVISION :

NO.	DESCRIPTION	BY	DATE

ISSUE OF PACKAGE

<input type="checkbox"/> แบบเพิกถอนเสนอ	PRESENTATION
<input type="checkbox"/> แบบเพิกถอนประสานงาน	CO-ORDINATION
<input checked="" type="checkbox"/> แบบขออนุญาตก่อสร้าง	AUTHORITY SUBMITTAL
<input type="checkbox"/> แบบประกวดราคา	BIDDING DOCUMENT
<input type="checkbox"/> แบบคู่สัญญาก่อสร้าง	CONTRACT DOCUMENT
<input checked="" type="checkbox"/> แบบก่อสร้าง	CONSTRUCTION DOCUMENT

DRAWING NO.

A-02

SHEET :	TOTAL :
02	34

มาตราส่วน :

1:100



ลักษณะทางสถาปัตยกรรม

การรักษาคอนกรีต

ภายใน 24 ชม. ที่คอนกรีตยังไม่แข็งตัว ต้องคลุมคอนกรีตไว้ไม่ให้ถูกแดด น้ำหรือน้ำฝนและป้องกันมิให้ได้รับการกระทบกระเทือนใด ๆ ทั้งสิ้น หลังจากที่ถอดไม้แบบออกแล้ว ให้ป่นคอนกรีตอย่างน้อยอีก 7 วัน ถ้าเป็นเสาหรือคาน ให้ใช้กระสอบคลุมและรดน้ำให้ชุ่มอยู่ตลอดเวลา ส่วนที่เป็นพื้นหรือกันสาดให้ใช้น้ำเทราดให้ชุ่มหรือน้ำขังไว้

1. งานก่ออิฐปูนหรือฉาบปูน ให้ปฏิบัติดังนี้

- อิฐที่นำไปก่อต้องชุ่มน้ำจนอิ่มตัว
- ส่วนผสมของปูนให้ได้สัดส่วนดังนี้

1) ปูนก่อทั่วไป ซีเมนต์ ปูนขาว หยาบหยาบ เท่ากับ 1:1:2

(โดยปริมาตร)

2) ปูนปูกระเบื้องผนังและปูกระเบื้องพื้น ซีเมนต์ หยาบละเอียด เท่ากับ 1:2 (โดยปริมาตร)

3) ปูนฉาบผิวหน้าภายใน ซีเมนต์ หยาบละเอียด เท่ากับ 1:2:4

(โดยปริมาตร)

4) ปูนฉาบผิวหน้าภายนอก ซีเมนต์ หยาบละเอียด เท่ากับ 1:2:5

(โดยปริมาตร)

5) ปูนฉาบกันน้ำ ซีเมนต์ หยาบละเอียด เท่ากับ 1:1

(โดยปริมาตร)

2. การผสมปูนขาวและทราย ต้องสำหรับใช้ในวันหนึ่งๆ เท่านั้น และเมื่อผสมกับซีเมนต์ไว้วันกว่า 1 ชม. ห้ามนำมาใช้

3. การฉาบผิวภายนอกและภายในต้องหนาประมาณ 1 ซม. การฉาบปูนผิวเหนือกันสาดกันน้ำต้องหนาประมาณ 0.5 ซม.

4. แนวปูนก่อต้องหนาประมาณ 1 ซม. การเรียงก่อต้องกดอิฐและใช้เกียงอัดปูนให้แน่น ไม่มีรู ไม่มีช่องแนวอิฐ ต้องได้ระดับ ผิวน้ำที่ก่อต้องเรียบและได้ตั้งและดูเป็นระดับเดียวกันทั้งทางนอนและทางตั้ง

5. การก่ออิฐสำหรับผนังทั่วไปจะต้องใส่เอ็น ค.ส.ล. โดยให้เสริมเหล็ก 2 Ø 6 มม. ระยะห่าง 20 ซม. การใส่เอ็น ค.ส.ล. ให้ใส่ตรงตามตำแหน่งดังต่อไปนี้

- ผนังก่ออิฐผืนใหญ่ทั้งแนวตั้งและแนวนอนต่อพื้นที่ไม่เกิน 6 ตารางเมตร
- ทับหลังผนังก่ออิฐได้วงกบหน้าต่าง
- ด้านข้างวงกบประตู
- ตรงมุมของห้องที่ก่อผนังอิฐชนกัน
- และในที่อื่น ๆ ที่เหมาะสม

ในการใส่เอ็น ค.ส.ล. ไม่ว่าจะป็นทางตั้งหรือทางนอนจะต้องมีที่เสียบเหล็ก 2 Ø 6 มม. ไว้ในเสาหรือคาน (แล้วแต่กรณี) ล่วงหน้าก่อนเทคอนกรีต

พื้น การปูพื้น จะต้องปูพื้นให้ถูกต้องตามหลักวิชาการและกรรมวิธีของผู้ผลิต วัสดุที่นำมาใช้ ต้องไม่มีตำหนิ แตก บิ่น งอ ร้าว และต้องเป็นของใหม่ การปูกระเบื้องจะต้องได้แนว

การจัดวางกระเบื้องต้องพยายามให้ลงตัว เมื่อปูแล้วต้องไม่เป็นแอ่ง ส่วนที่ลาดเอียงให้เป็นไปตามแบบ วัสดุปูพื้นต้องได้มาตรฐาน มอก.

ผนัง ผนังทั่วไป เป็นผนังก่ออิฐมวลเบาจากผู้ผลิตที่เชื่อถือได้ ขนาดและคุณภาพได้มาตรฐาน ก่อด้วยปูนก่ออิฐมวลเบาไม่เกิน 1 ซม. ปูนที่ใช้ในการก่อและฉาบ เป็นของตราเสือหรือเทียบเท่า ฉาบผนังฉาบปูนใช้อัตราส่วน 1:4 ระหว่างปูนซีเมนต์กับทรายละเอียด ปูนฉาบผสมด้วยน้ำยาผสมปูนฉาบในอัตราส่วนตามข้อกำหนดของผู้ผลิต วัสดุผิวตามแบบกำหนดหรือ ตามผู้ว่าจ้าง

งานสีอาคาร

ผิววัสดุที่เป็นปูน ทาด้วยสีกันเชื้อรา 1 ครั้ง และทาสีพลาสติก 2 ครั้ง (ผิวภายนอกใช้ สีพลาสติกภายนอก, ผิวภายใน ใช้สีพลาสติกภายใน)

ใช้ สี มาตรฐาน TOA หรือเทียบเท่า

ผิววัสดุที่เป็นเหล็ก ทาด้วยสีรองพื้นกันสนิม 1 ครั้ง และทาสีน้ำมันทับ 2 ครั้ง

ผิววัสดุที่เป็นไม้ ทารองพื้นสีกันเชื้อรา 1 ชั้นสีน้ำมัน 2 ชั้น หรือสีธรรมชาติ

หลังคา

แผ่นเมทัลชีท ใช้ระบบคลิปล็อค (Klip-Lok) สีน้ำตาลเข้ม โครงสร้างเป็นเหล็กรูปพรรณ ความหนาตามที่ระบุ

เชิงชาย

แผ่นไม้เชิงชายไฟเบอร์ซีเมนต์ สีรองพื้น ทาสีจริงทับได้ทันที ขนาด 20*400*1.6 ซม.

หมายเหตุ

รายการประกอบแบบก่อสร้างมาตรฐานดังกล่าวข้างต้น หากมิได้ระบุให้ถือตามที่ระบุไว้ในแบบ

รายการต่างๆ หากมีปัญหาให้ปรึกษา สถาปนิกผู้ออกแบบ หรือ วิศวกรผู้ออกแบบ

PROJECT NAME :

โครงการก่อสร้างและปรับปรุงสิ่งอำนวยความสะดวกสำหรับผู้สูงอายุและคนพิการ ตำบลควนปริง อำเภอเมืองตรัง จังหวัดตรัง

OWNER :

มหาวิทยาลัยสงขลานครินทร์
วิทยาเขตตรัง

LOCATION : วัดท่าพญาใน

ตำบลท่าพญา อำเภอ ปะเหลียน
จังหวัด ตรัง

ARCHITECTS :

AUTHORIZED
SIGNATURE:

ศิมภีร์ คล้ามานฤมล ภ.ศด.5050

STRUCTURAL ENGINEERS :

ไสมนัส แก้วประกาศ ภย.22824

รองคณบดีคณสถาปัตยกรรมศาสตร์ :

ศ.ศรียาติ เล่าแก้วหนู

รองอธิการบดี ม.สงขลานครินทร์ วิทยาเขตตรัง :

รศ.ดร.อุดมพล พิชนิพบุลย์

DRAWN BY :

ลัดดาวัลย์ อ่อนทอง สด.บ.

ณัฐภัทร ศรีสุข สด.บ.

สิริภัทร หนูน้อย สด.บ.

DRAWING TITLE :

รายการประกอบแบบ2

FILE :

ISSUED/REVISION :

NO.	DESCRIPTION	BY	DATE

ISSUE OF PACKAGE

- แบบเพิกถอนนำเสนอ PRESENTATION
- แบบเพิกถอนประสานงาน CO-ORDINATION
- แบบขออนุญาตปลูกสร้าง AUTHORITY SUBMITTAL
- แบบประกวดราคา BIDDING DOCUMENT
- แบบคู่สัญญาก่อสร้าง CONTRACT DOCUMENT
- แบบก่อสร้าง CONSTRUCTION DOCUMENT

DRAWING NO.

A-03

SHEET : 03 TOTAL : 34

มาตราส่วน :

1:100



PROJECT NAME :

โครงการก่อสร้างและปรับปรุงสิ่งอำนวยความสะดวกสำหรับผู้สูงอายุและคนพิการ
ตำบลควนปริง อำเภอเมืองตรัง
จังหวัดตรัง

OWNER :

มหาวิทยาลัยสงขลานครินทร์
วิทยาเขตตรัง

LOCATION : วัดท่าพญาโน

ตำบลท่าพญา อำเภอ ปะเหลียน
จังหวัด ตรัง

ARCHITECTS :

AUTHORIZED
SIGNATURE:

คัมภีร์ คัลามานฤมล ภสจ.5050

STRUCTURAL ENGINEERS :

โสภณัส แก้วระภาค ภย.22824

รองคณบดีคณะสถาปัตยกรรมศาสตร์ :

ผศ.ตรีชาติ เล่าแก้วหนู

รองอธิการบดี ม.สงขลานครินทร์ วิทยาเขตตรัง :

รศ.ดร.อุดมผล พิชน์ไพบุลย์

DRAWN BY :

ลัดดาวัลย์ อ่อนทอง สท.บ.

ณัฐภัทร ศรีสุข สท.บ.

สิริภัทร นุ่นยอง สท.บ.

DRAWING TITLE :

แปลนโรงธรรมก่อนปรับปรุง

FILE :

ISSUED/REVISION :

NO.	DESCRIPTION	BY	DATE

ISSUE OF PACKAGE

- แบบเพื่อการทำเสนอ PRESENTATION
- แบบเพื่อการประสานงาน CO-ORDINATION
- แบบขออนุญาตปลูกสร้าง AUTHORITY SUBMITTAL
- แบบประกวดราคา BIDDING DOCUMENT
- แบบคู่สัญญาก่อสร้าง CONTRACT DOCUMENT
- แบบก่อสร้าง CONSTRUCTION DOCUMENT

DRAWING NO.

A-04

SHEET :

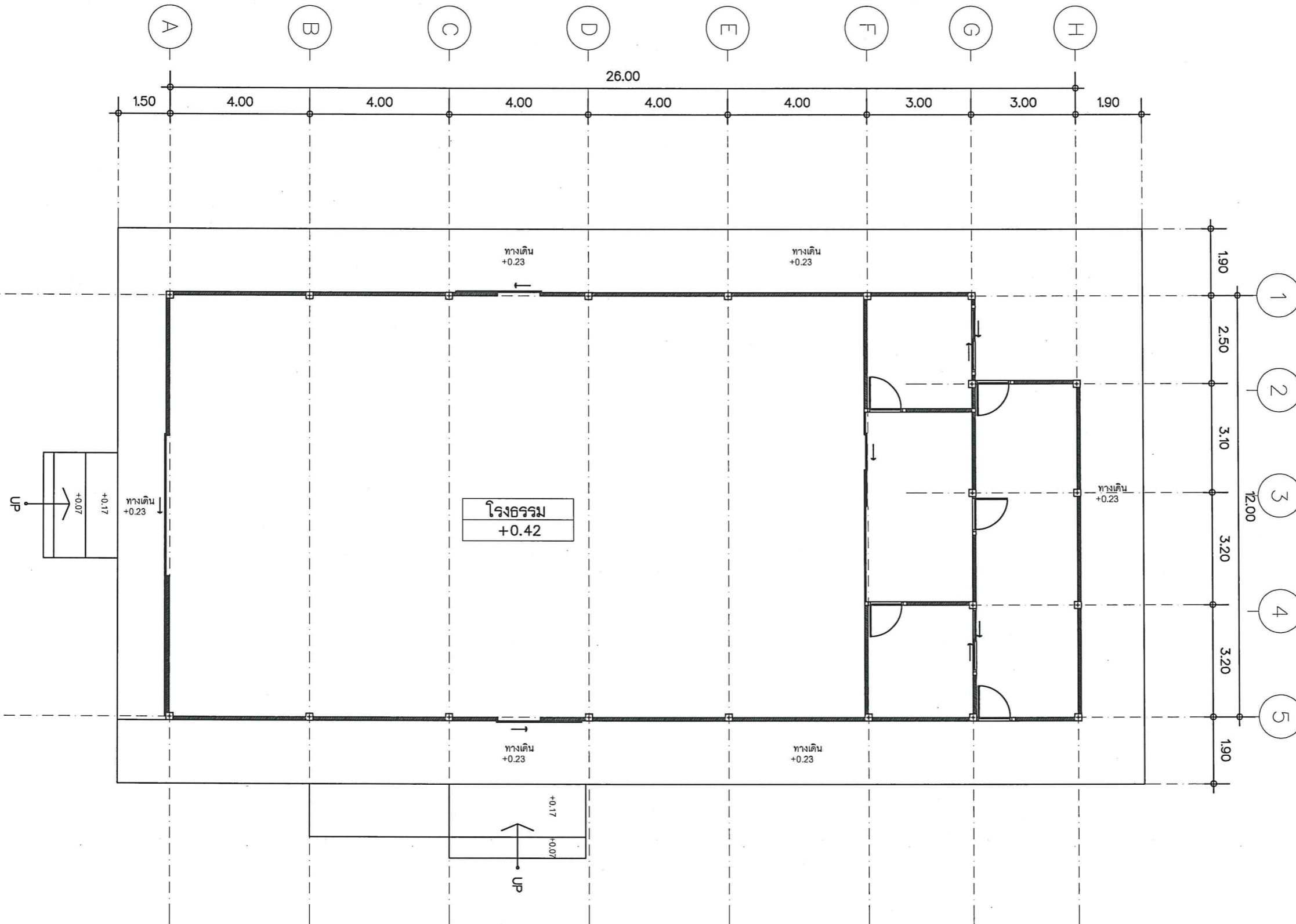
04

TOTAL :

34

มาตราส่วน :

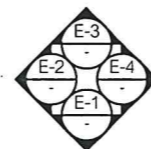
1:125



แปลนโรงธรรมก่อนปรับปรุง

มาตราส่วน

1:125





PROJECT NAME:
โครงการก่อสร้างและปรับปรุงสิ่งอำนวยความสะดวกสำหรับผู้สูงอายุและคนพิการ
ตำบลควนปรัง อำเภอเมืองตรัง
จังหวัดตรัง

OWNER:
มหาวิทยาลัยสงขลานครินทร์
วิทยาเขตตรัง

LOCATION: วัดท่าพญาโน
ตำบลท่าพญา อำเภอ ปะเหลียน
จังหวัด ตรัง

ARCHITECTS: AUTHORIZED SIGNATURE:
คิมกีร์ คัล้านนฤมล ภสธ.5050

STRUCTURAL ENGINEERS:
เสมนัส แก้วประภาค ภย.22824

รองคณบดีคณะสถาปัตยกรรมศาสตร์:
ผศ.ตรีชาติ เล่าแก้วหนู

รองอธิการบดี ม.สงขลานครินทร์ วิทยาเขตตรัง:
รศ.ดร.อุดมผล พิชน์โทบลย์

DRAWN BY:
ลัดดาวัลย์ อ่อนทอง สด.บ.
ณัฐภัทร ศรีสุข สด.บ.
สิริภัทร หุ่นย่อง สด.บ.

DRAWING TITLE:
แปลนโรงธรรมปรับปรุง

FILE:
ISSUED/REVISION:

NO.	DESCRIPTION	BY	DATE

ISSUE OF PACKAGE

	PRESENTATION
<input type="checkbox"/> แบบเพื่อนำเสนอ	PRESENTATION
<input type="checkbox"/> แบบเพื่อการประสานงาน	CO-ORDINATION
<input checked="" type="checkbox"/> แบบขออนุญาตก่อสร้าง	AUTHORITY SUBMITTAL
<input type="checkbox"/> แบบประกวดราคา	BIDDING DOCUMENT
<input type="checkbox"/> แบบคู่สัญญาก่อสร้าง	CONTRACT DOCUMENT
<input checked="" type="checkbox"/> แบบก่อสร้าง	CONSTRUCTION DOCUMENT

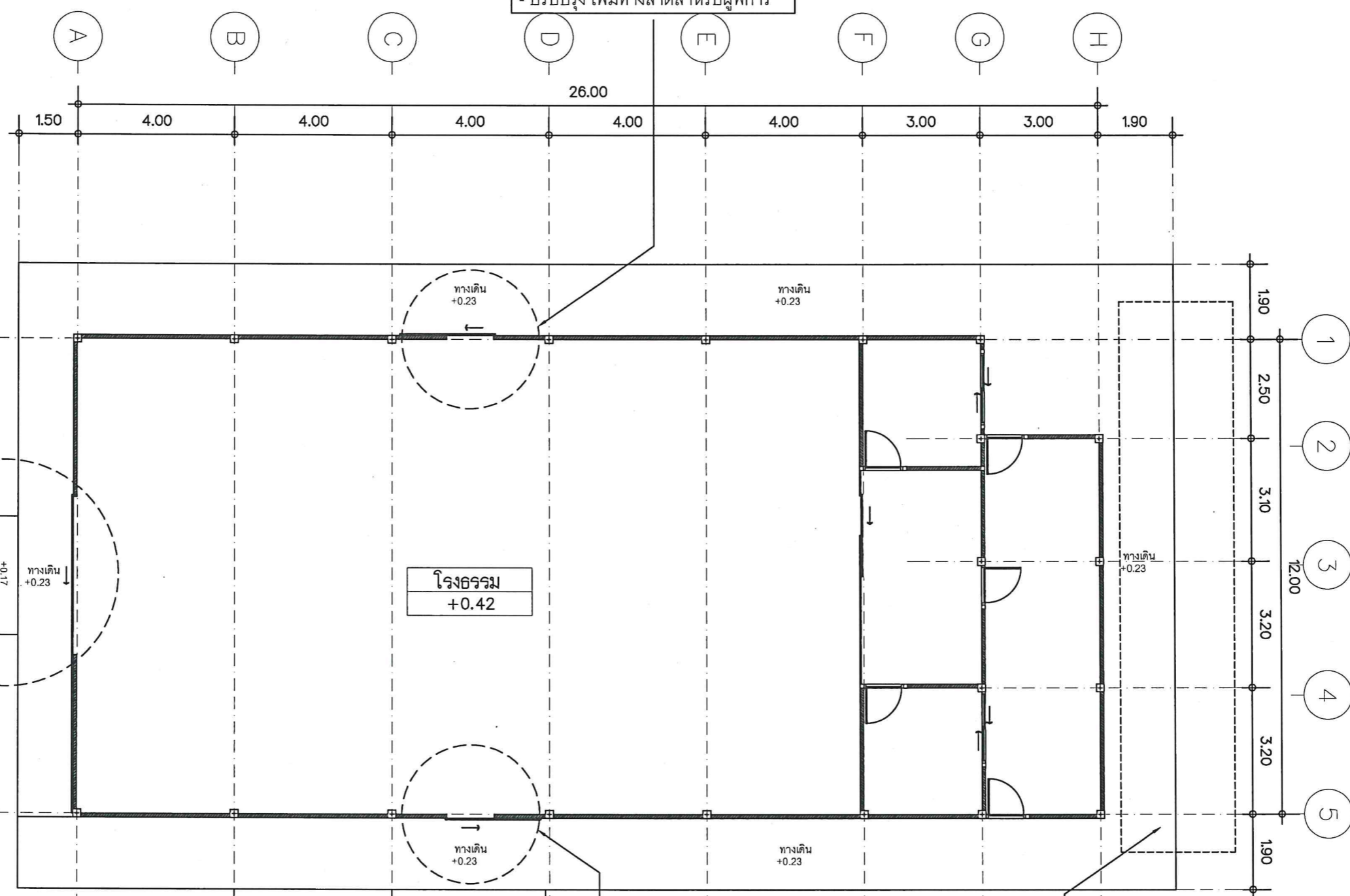
DRAWING NO.

A-05

SHEET:	TOTAL:
05	34

มาตราส่วน: 1:125

- ปรับปรุงย้ายประตู ติดตั้งภายในอาคาร
- ปรับปรุง เพิ่มทางลาดสำหรับผู้พิการ



- ปรับปรุงย้ายประตู ติดตั้งภายในอาคาร
- ปรับปรุงติดตั้งราวจับ รูปทรงตัวยู
ขนาดเส้นผ่านศูนย์กลาง 3.00 - 4.00 เซนติเมตร
- ปรับปรุงบันได เป็นทางลาด ความกว้าง 4.00 เมตร

- ปรับปรุงย้ายประตู ติดตั้งภายในอาคาร
- ปรับปรุงติดตั้งราวจับ รูปทรงตัวยู
ขนาดเส้นผ่านศูนย์กลาง 3.00 - 4.00 เซนติเมตร

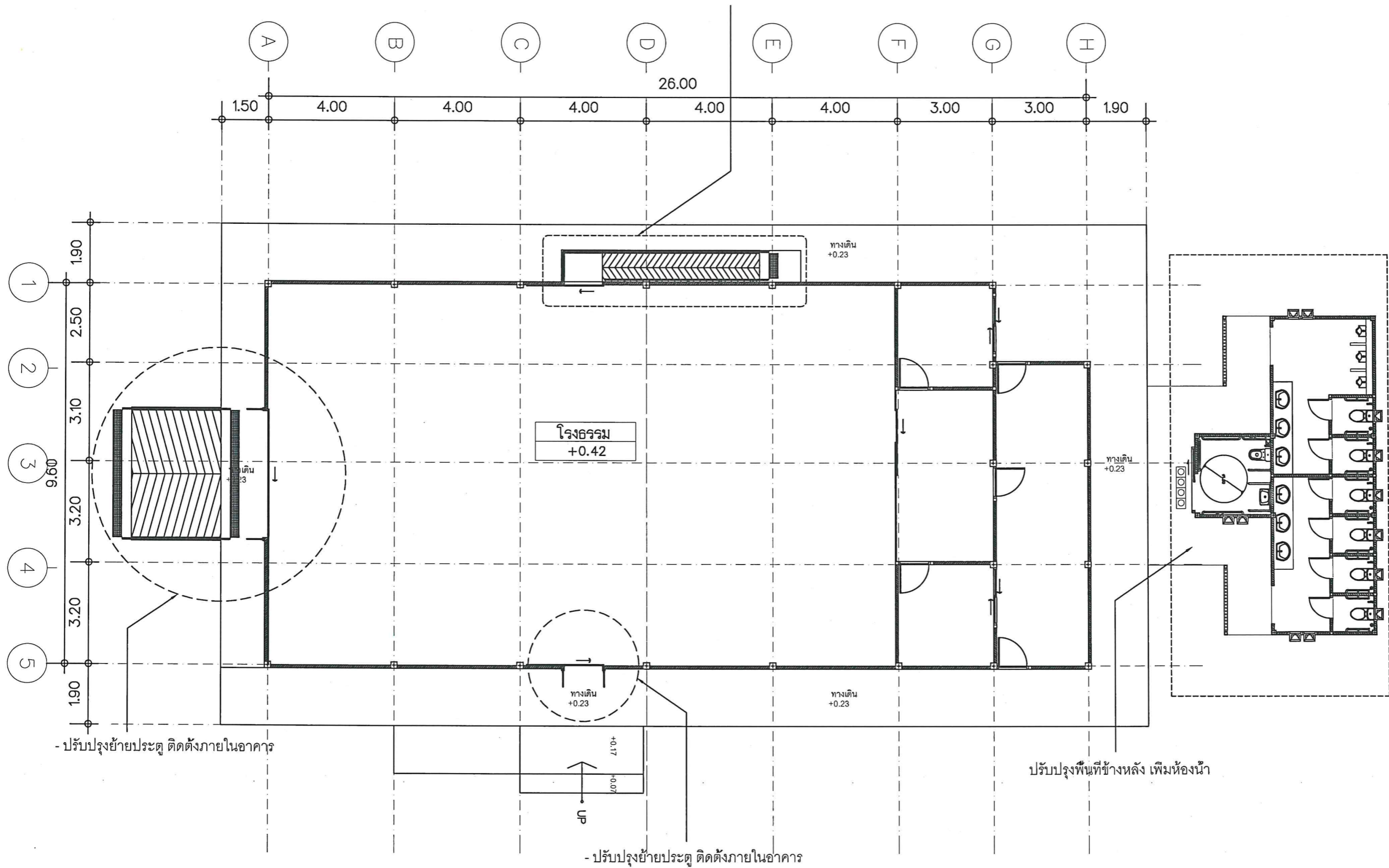
ปรับปรุงพื้นที่ข้างหลัง เพิ่มห้องน้ำ

แปลนโรงธรรมปรับปรุง

มาตราส่วน 1:125



- ปรับปรุงย้ายประตู ติดตั้งภายในอาคาร



- ปรับปรุงย้ายประตู ติดตั้งภายในอาคาร

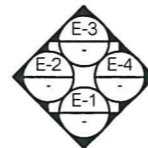
- ปรับปรุงย้ายประตู ติดตั้งภายในอาคาร

ปรับปรุงพื้นที่ข้างหลัง เพิ่มห้องน้ำ

แปลนโรงธรรมหลังปรับปรุง

มาตราส่วน

1:125



PROJECT NAME:
โครงการก่อสร้างและปรับปรุงสิ่งอำนวยความสะดวกสำหรับผู้สูงอายุและคนพิการ
ตำบลควนปริง อำเภอเมืองตรัง
จังหวัดตรัง

OWNER:
มหาวิทยาลัยสงขลานครินทร์
วิทยาเขตตรัง

LOCATION: วัดท่าพญาใน
ตำบลท่าพญา อำเภอ ปะเหลียน
จังหวัด ตรัง

ARCHITECTS: AUTHORIZED SIGNATURE:
คัมภีร์ ศักดิ์มานนกุล ภสศ.5050

STRUCTURAL ENGINEERS:
โสภณัส แก้วประภาค ภย.22824

รองคณบดีคณะสถาปัตยกรรมศาสตร์:

ผศ.ตรีชาติ เล่าแก้วหนู

รองอธิการบดี ม.สงขลานครินทร์วิทยาเขตตรัง:

รศ.ดร.อุดมผล พิชน์โทบลย์

DRAWN BY:

ลัดดาวัลย์ อ่อนทอง สท.บ.

ณัฐภัทร ศรีสุข สท.บ.

สิริภัทร หนูน้อย สท.บ.

DRAWING TITLE:
แปลนโรงธรรมหลังปรับปรุง

FILE:
ISSUED/REVISION:

NO.	DESCRIPTION	BY	DATE

ISSUE OF PACKAGE

<input type="checkbox"/> แบบเพิกถอนเสนอ	PRESENTATION
<input type="checkbox"/> แบบเพิกถอนประสานงาน	CO-ORDINATION
<input checked="" type="checkbox"/> แบบขออนุญาตปลูกสร้าง	AUTHORITY SUBMITTAL
<input type="checkbox"/> แบบประกวดราคา	BIDDING DOCUMENT
<input type="checkbox"/> แบบคู่สัญญาก่อสร้าง	CONTRACT DOCUMENT
<input checked="" type="checkbox"/> แบบก่อสร้าง	CONSTRUCTION DOCUMENT

DRAWING NO.

A-06

SHEET: 06 TOTAL: 34

มาตราส่วน: 1:125



PROJECT NAME:
โครงการก่อสร้างและปรับปรุงสิ่งอำนวยความสะดวกสำหรับผู้สูงอายุและคนพิการ
ตำบลควนปริง อำเภอเมืองตรัง
จังหวัดตรัง

OWNER:
มหาวิทยาลัยสงขลานครินทร์
วิทยาเขตตรัง

LOCATION: วัดท่าพญาใน
ตำบลท่าพญา อำเภอ ปะเหลียน
จังหวัด ตรัง

ARCHITECTS: AUTHORIZED SIGNATURE:
คัมภีร์ ศักดิ์มานนกุล ภสศ.5050

STRUCTURAL ENGINEERS:
โสมนัส แก้วประภาค ภย.22824

รองคณบดีคณะสถาปัตยกรรมศาสตร์:
ผศ.ตรีชาติ เล้าแก้วหนู

รองอธิการบดี ม.สงขลานครินทร์ วิทยาเขตตรัง:
รศ.ดร.อุดมผล พิชนิไพบลีย์

DRAWN BY:
ลัดดาวัลย์ อ่อนทอง สด.บ.

ณัฐภัทร ศรีสุข สด.บ.

สิริภัทร หน้อยอง สด.บ.
DRAWING TITLE:
แปลนขยายทางลาดเข้าอาคาร

FILE:

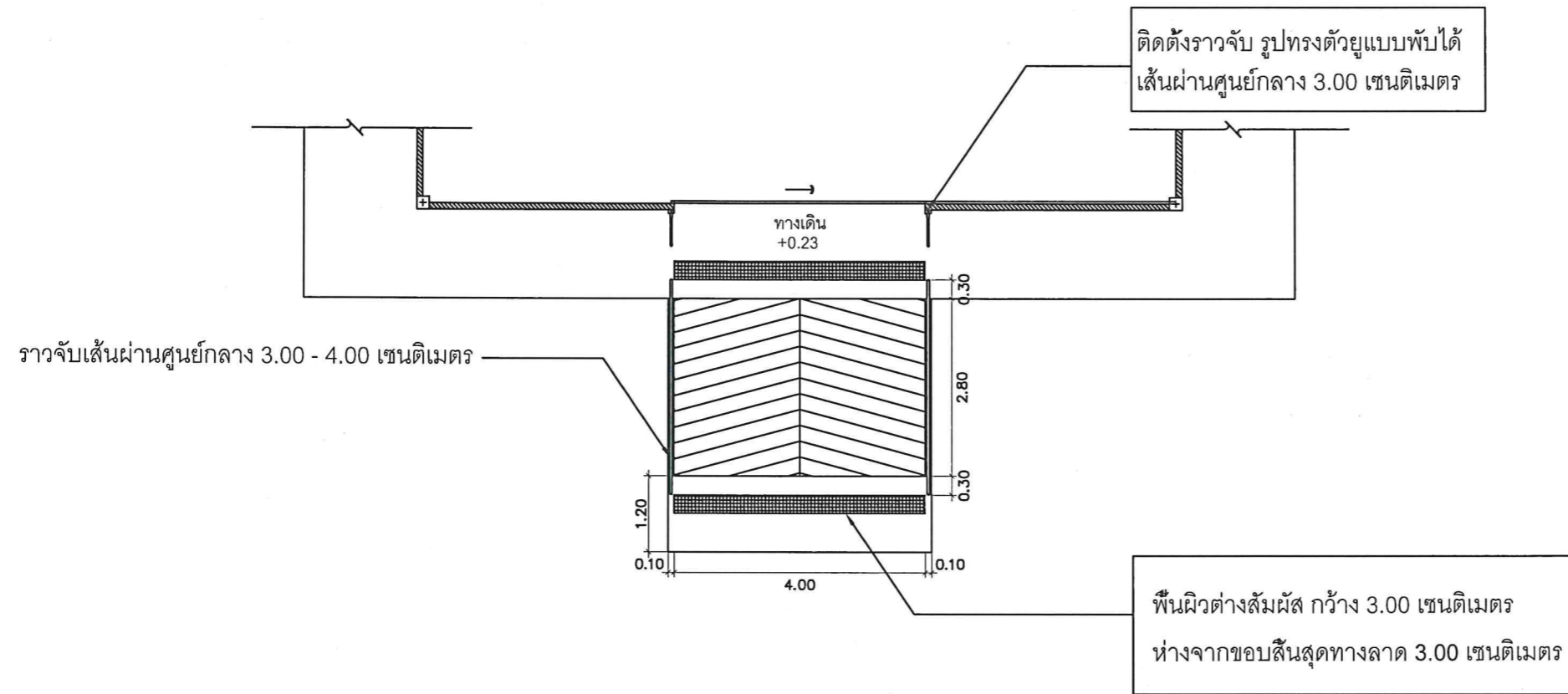
ISSUED/REVISION:			
NO.	DESCRIPTION	BY	DATE

- ISSUE OF PACKAGE
- | | |
|---|-----------------------|
| <input type="checkbox"/> แบบเพื่อการนำเสนอ | PRESENTATION |
| <input type="checkbox"/> แบบเพื่อการประสานงาน | CO-ORDINATION |
| <input checked="" type="checkbox"/> แบบขออนุญาตก่อสร้าง | AUTHORITY SUBMITTAL |
| <input type="checkbox"/> แบบประกวดราคา | BIDDING DOCUMENT |
| <input type="checkbox"/> แบบคู่สัญญาก่อสร้าง | CONTRACT DOCUMENT |
| <input checked="" type="checkbox"/> แบบก่อสร้าง | CONSTRUCTION DOCUMENT |

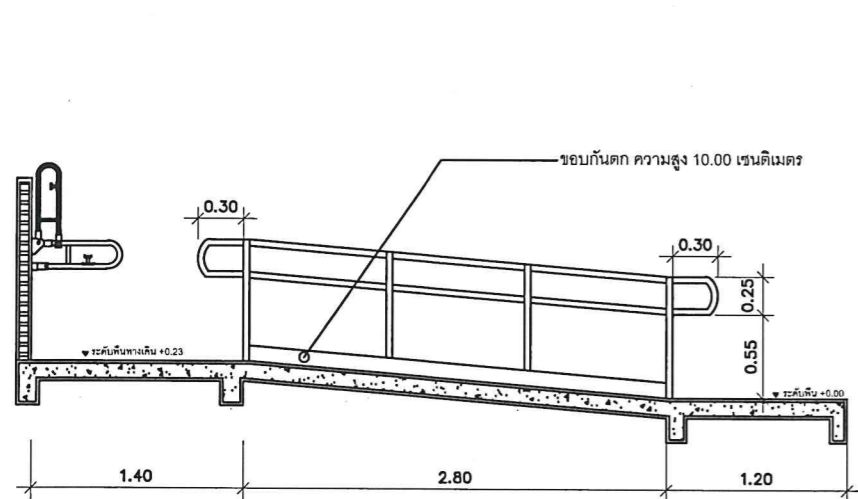
DRAWING NO. A-07

SHEET: 07 TOTAL: 34

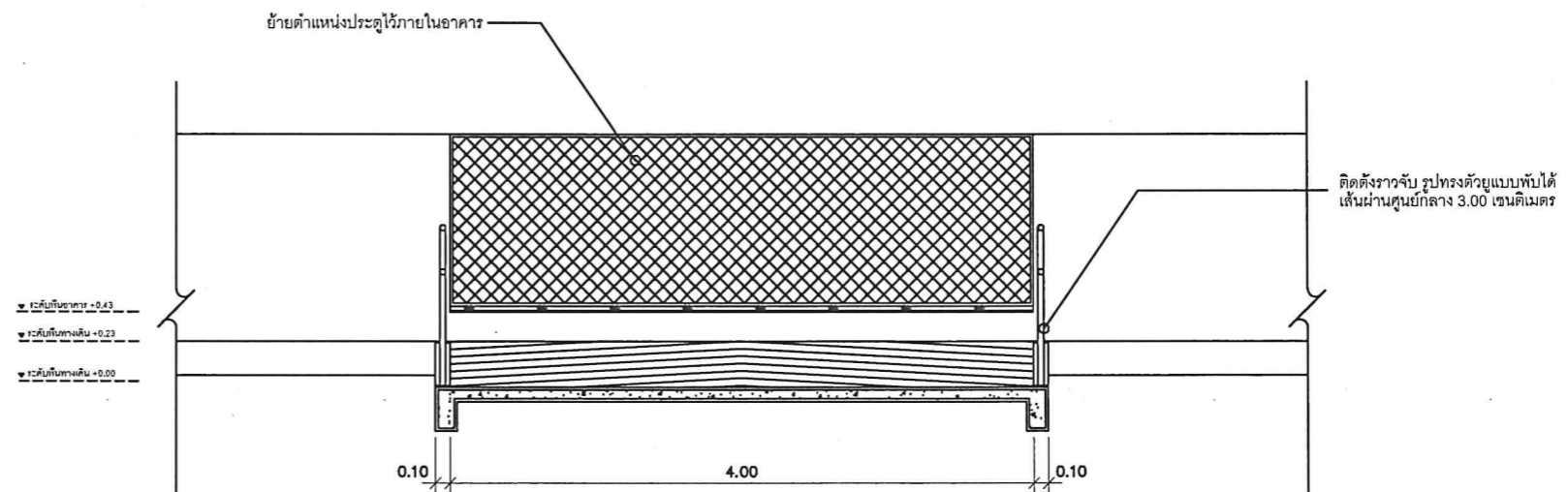
มาตราส่วน: 1:50



แปลนขยายทางลาดเข้าอาคาร
มาตราส่วน 1:50



รูปด้าน 1
มาตราส่วน 1:50



รูปด้าน 2
มาตราส่วน 1:50



PROJECT NAME :
โครงการก่อสร้างและปรับปรุงสิ่งอำนวยความสะดวกสำหรับผู้สูงอายุและคนพิการ
ตำบลควนปริง อำเภอเมืองตรัง
จังหวัดตรัง

OWNER :
มหาวิทยาลัยสงขลานครินทร์
วิทยาเขตตรัง

LOCATION : วัดท่าพญาใน
ตำบลท่าพญา อำเภอ ปะเหลียน
จังหวัด ตรัง

ARCHITECTS : AUTHORIZED SIGNATURE:
คิมภีร์ ศักดิ์มานนกุล ภ.สถ.5050

STRUCTURAL ENGINEERS :
โสมนัส แก้วประภาค ภย.22824

รองคณบดีคนสถาปัตยกรรมศาสตร์ :
ผศ.ตรีชาติ เล่าแก้วหนู

รองอธิการบดี ม.สงขลานครินทร์วิทยาเขตตรัง :
รศ.ดร.อุดมผล พิชอบไพบลีย์

DRAWN BY :
ลัดดาวัลย์ อ่อนทอง ส.ถ.บ.
ณัฐภัทร ศรีสุข ส.ถ.บ.
สิริภัทร หนุนยอง ส.ถ.บ.

DRAWING TITLE :
แปลนขยายราวจับ

FILE :
ISSUED/REVISION :

NO.	DESCRIPTION	BY	DATE

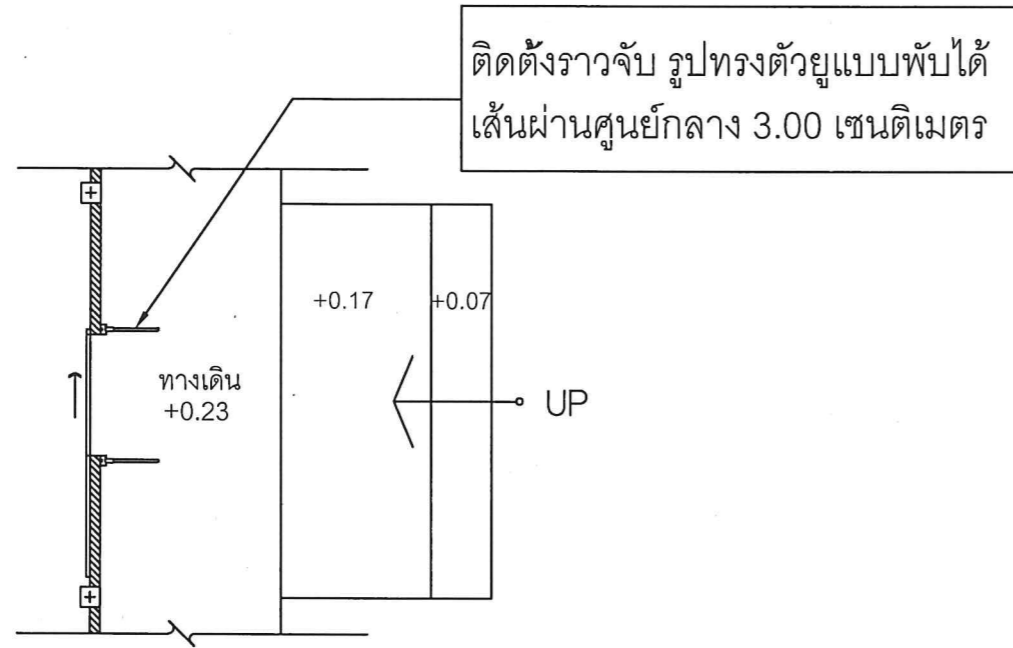
ISSUE OF PACKAGE

<input type="checkbox"/> แบบเพื่อกรณำเสนอ	PRESENTATION
<input type="checkbox"/> แบบเพื่อการประสานงาน	CO-ORDINATION
<input checked="" type="checkbox"/> แบบขออนุญาตปลูกสร้าง	AUTHORITY SUBMITTAL
<input type="checkbox"/> แบบประกวดราคา	BIDDING DOCUMENT
<input type="checkbox"/> แบบคู่สัญญาก่อสร้าง	CONTRACT DOCUMENT
<input checked="" type="checkbox"/> แบบก่อสร้าง	CONSTRUCTION DOCUMENT

DRAWING NO.

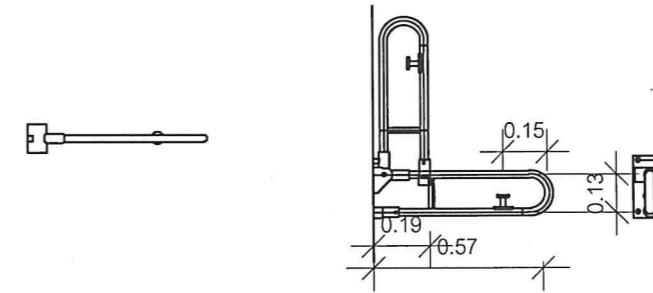
A-08

SHEET : TOTAL :
08 34
มาตราส่วน : 1:50



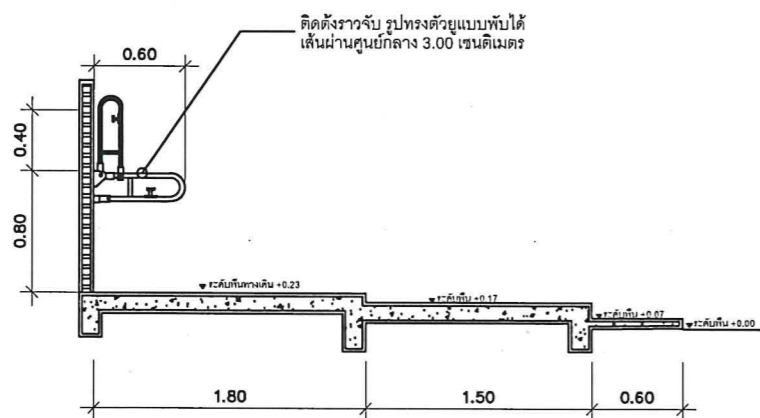
แปลนขยายราวจับ

มาตราส่วน 1:75



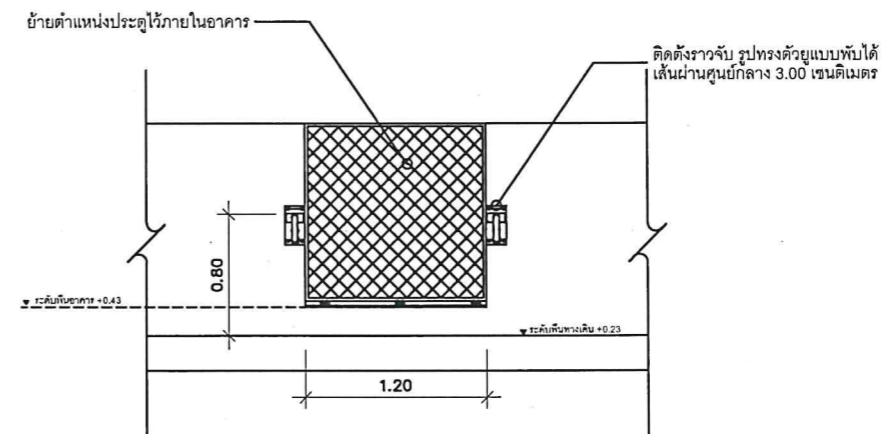
แบบขยายราวจับ รูปทรงตัวยูแบบพับเก็บได้

มาตราส่วน 1:25



รูปด้าน 1

มาตราส่วน 1:50



รูปด้าน 2

มาตราส่วน 1:50



PROJECT NAME :
โครงการก่อสร้างและปรับปรุงสิ่งอำนวยความสะดวกสำหรับผู้สูงอายุและคนพิการ
ตำบลควนปริง อำเภอเมืองตรัง
จังหวัดตรัง

OWNER :
มหาวิทยาลัยสงขลานครินทร์
วิทยาเขตตรัง

LOCATION : วัดท่าพญาใน
ตำบลท่าพญา อำเภอ ปะเหลียน
จังหวัด ตรัง

ARCHITECTS : AUTHORIZED SIGNATURE:
คัมภีร์ ศุภามณฑล ภสท.5050

STRUCTURAL ENGINEERS :
โสมนัส แก้วประภาค ภย.22824

รองคณบดีคณสถาปัตยกรรมศาสตร์ :
ศ.ดร.ชาติ เล่าแก้วหนู

รองอธิการบดี ม.สงขลานครินทร์ วิทยาเขตตรัง :
รศ.ดร.อุดมผล พิชน์ไพบลีย์

DRAWN BY :
ลัดดาวัลย์ อ่อนทอง สด.บ.

นักวิชาการ ศิริสุข สด.บ.

สิริภัทร หันย่อง สด.บ.

DRAWING TITLE :
แปลนขยายทางลาดสำหรับผู้พิการ

FILE :

ISSUED/REVISION :

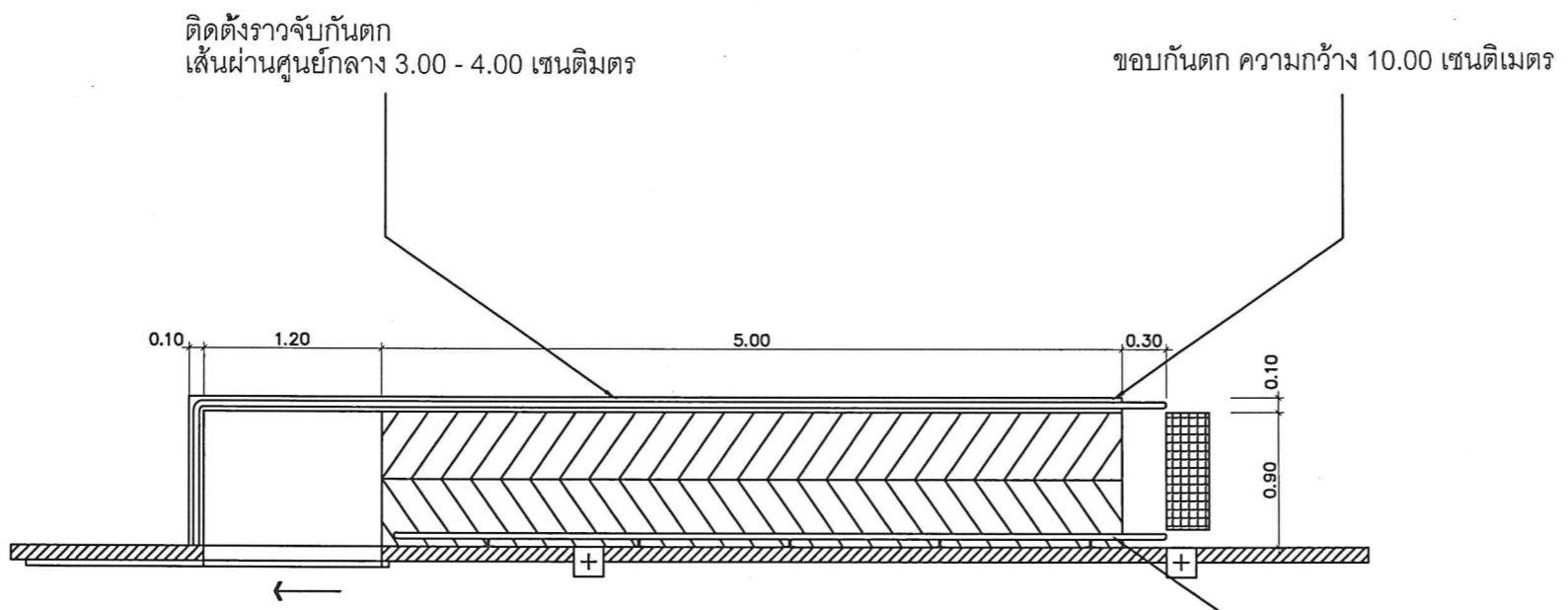
NO.	DESCRIPTION	BY	DATE

- ISSUE OF PACKAGE
- แบบเพื่อนำเสนอ PRESENTATION
 - แบบเพื่อประสานงาน CO-ORDINATION
 - แบบขออนุญาตก่อสร้าง AUTHORITY SUBMITTAL
 - แบบประกวดราคา BIDDING DOCUMENT
 - แบบคู่สัญญาก่อสร้าง CONTRACT DOCUMENT
 - แบบก่อสร้าง CONSTRUCTION DOCUMENT

DRAWING NO. A-09

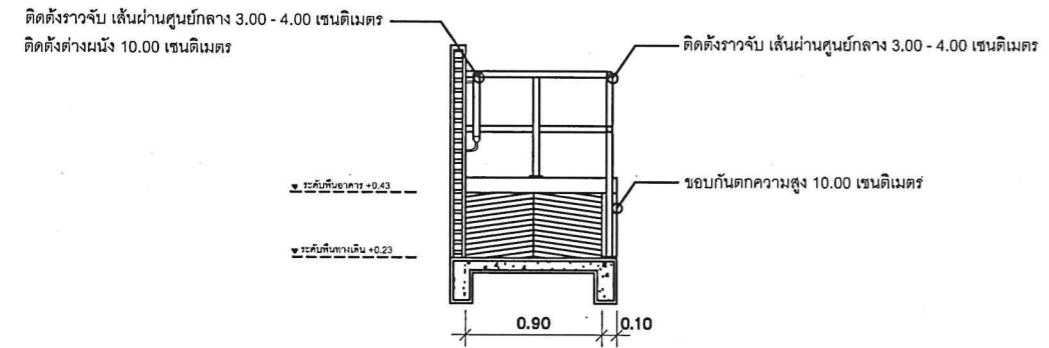
SHEET : 09 TOTAL : 34

มาตราส่วน : 1:50

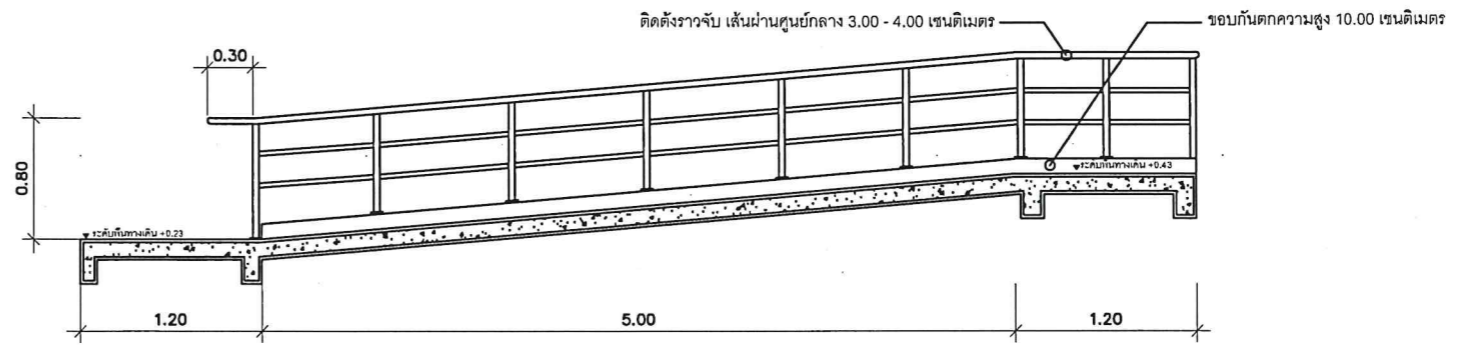


แปลนขยายทางลาดสำหรับผู้พิการ
มาตราส่วน 1:50

ติดตั้งราวจับ ขนาดเส้นผ่านศูนย์กลาง 3.00 - 4.00 เซนติเมตร ติดตั้งห่างจากผนัง 10.00 เมตร



รูปด้าน 1
มาตราส่วน 1:50



รูปด้าน 2
มาตราส่วน 1:50



รายการสุขภัณฑ์และอุปกรณ์

ลำดับที่	ชนิดสุขภัณฑ์และอุปกรณ์	รุ่น	หรือ	หรือ	หมายเหตุ
01	โถสวมชักโครกนั่งราบ แบบฟลิชแท็งค์ ที่กดน้ำชนิดกันโยกด้านข้างของแท็งค์	สุขภัณฑ์สองชั้น AMERICAN STANDARD รุ่น TF-2697NW-WT-0 ขนาด 4.5 ลิตร สีขาว (2,390)	สุขภัณฑ์สองชั้น COTTO รุ่น C13462H (SOFT) ขนาด 6 ลิตร สีขาว (2,420)	สุขภัณฑ์สองชั้น KARAT รุ่น K-22946X-S-WK (SOFT) ขนาด 4.8 ลิตร สีขาว (2,350)	หรือเทียบเท่า
02	อ่างล้างหน้าติดผนัง เคลือบขาว ก๊อกน้ำแบบก้านบิด พร้อมกระจกเงาแบบปรับมุม	อ่างล้างหน้าแบบแขวน AMERICAN STANDARD รุ่น TF-0945-WT-0 ขนาด 49.5x20x35 ซม. สีขาว (790)	อ่างล้างหน้าแบบแขวน COTTO รุ่น COOL580 สีขา (790)	อ่างล้างหน้าแบบแขวน KARAT รุ่น K-21135X-1-WK สีขา (680)	หรือเทียบเท่า
		ก๊อกอ่างล้างหน้าน้ำเย็น AMERICAN STANDARD รุ่น A-TJ63-10 โครเมียม (890)	ก๊อกอ่างล้างหน้าน้ำเย็น DUSS รุ่น SL555S สแตนเลส (698)	ก๊อกอ่างล้างหน้าน้ำเย็น COTTO รุ่น CT160C10(HM) โครเมียม (1,090)	หรือเทียบเท่า
		กระจกเงารอบไม้ MOYA HP06 55x85 ซม. (1,190)			หรือเทียบเท่า
03	สายฉีดชำระแบบก้านกด	ชุดสายฉีดชำระ AMERICAN STANDARD รุ่น A-4900-CH (688)		ชุดสายฉีดชำระ VRH รุ่น FXVH0-0040NS สแตนเลส (498)	หรือเทียบเท่า
04	รูระบายน้ำที่พื้น พร้อมตะแกรง	ตะแกรงกันกลิ่น เหลี่ยม 2 VRH รุ่น FUVHU-WOOIAS ขนาด 2 นิ้ว สแตนเลส (243)		ตะแกรงกันกลิ่น สีเหลี่ยม HANG รุ่น FD-003 ขนาด 2-3 นิ้ว สแตนเลส (298)	หรือเทียบเท่า
05	ขอแขวนผ้าสแตนเลส ติดตั้งที่ระดับ 1.20 ม.	ตะขอแขวนผ้า VRH รุ่น FBVHB-NIO2AS สแตนเลส (180)		ตะขอแขวนเดี่ยว MIRKO รุ่น MK RNI54SS สแตนเลส (218)	หรือเทียบเท่า
06	ราวจับสแตนเลส 304 แบบพับเก็บได้ ติดตั้งข้างโถชักโครก สูงจากพื้น 0.70 ม. ขนาดเส้นผ่านศูนย์กลาง 1 1/2"	ตามแบบขยาย			
07	ราวทรงตัวสแตนเลส 304 อเนกประสงค์ ติดตั้งที่ระดับ 0.80 ม. dia 1 1/2"	ตามแบบขยาย			
08	ราวทรงตัวสแตนเลส 304 แบบพับเก็บได้ ติดตั้งสูงจากพื้น 0.80 ม. ทั้งสองด้าน	ตามแบบขยาย			
09	ราวทรงตัวสแตนเลส 304รูปตัว L ขนาดเส้นผ่านศูนย์กลาง 1 1/2 นิ้ว	ตามแบบขยาย			
10	สัญญาณแจ้งเหตุฉุกเฉิน สูงที่ระดับ 0.95 ม. และ 0.25 ม.	-	-	-	
11	พัดลมดูดอากาศ หรือระบบอื่น เช่นหน้าต่างบานเกร็ด เป็นต้น	-	-	-	
12	พื้นผิวต่างสัมผัส ขนาด 0.30x0.30 ม. ยาวตลอดความกว้างประตู ห้องน้ำ ติดตั้งห่างจากประตูห้องน้ำ 0.30 ม.	STD TILE รุ่น STD-KFQ513 (กระเบื้องเซรามิกสำหรับ ภายนอกและภายในอาคาร ขนาด 300x300 มม.หนา 15 มม.)	-	-	หรือเทียบเท่า
13	ประตูบานเลื่อนติดตั้งระบบแบบขอสับ	ตามแบบขยาย			
14	ไฟส่องสว่างติดตั้งบริเวณอ่างล้างมือ เหนือบานกระจก	ตามแบบขยาย			
15	อ่างล้างหน้า ชนิดฝักเคาเตอร์ เคลือบขาว				
16	กระจกเงา ขอบอลูมิเนียม ขนาด 2.50 x 0.90ม.				
17	โถปัสสาวะชาย แบบฟลิชวาล์ว เคลือบขาว				

PROJECT NAME :
โครงการก่อสร้างและปรับปรุงสิ่งอำนวยความสะดวกสำหรับผู้สูงอายุและคนพิการ
ตำบลควนรัง อำเภอเมืองตรัง
จังหวัดตรัง

OWNER :
มหาวิทยาลัยสงขลานครินทร์
วิทยาเขตตรัง

LOCATION : วัดท่าพญาใน
ตำบลท่าพญา อำเภอ ปะเหลียน
จังหวัด ตรัง

ARCHITECTS : AUTHORIZED SIGNATURE:
คิมกีร์ คุ้มมนกุล ภาส.5050

STRUCTURAL ENGINEERS :
เสมนัส แก้วประภาค ภย.22824

รองคณบดีคณสถาปัตยกรรมศาสตร์ :
ผศ.ตรีชาติ เล่าแก้วหนู

รองอธิการบดี ม.สงขลานครินทร์ วิทยาเขตตรัง :
รศ.ดร.อุดมผล พิชนิพนธ์ชัย

DRAWN BY :
ลัดดาวัลย์ อ่อนทอง สด.บ.

ณัฐภัทร ศรีสุข สด.บ.

สิริภัทร หุ่นย่อง สด.บ.

DRAWING TITLE :
รายการสุขภัณฑ์และอุปกรณ์

ISSUED/REVISION :
NO. DESCRIPTION BY DATE

ISSUE OF PACKAGE
 แบบเพื่อกรนำเสนอ PRESENTATION
 แบบเพื่อการประสานงาน CO-ORDINATION
 แบบขออนุญาตก่อสร้าง AUTHORITY SUBMITTAL
 แบบประกวดราคา BIDDING DOCUMENT
 แบบคู่สัญญาก่อสร้าง CONTRACT DOCUMENT
 แบบก่อสร้าง CONSTRUCTION DOCUMENT

DRAWING NO.
A-10

SHEET : 10 TOTAL : 34

มาตราส่วน : 1:100

แบบขยายห้องน้ำใหม่



PROJECT NAME :
โครงการก่อสร้างและปรับปรุงสิ่งอำนวยความสะดวกสำหรับผู้สูงอายุและคนพิการ
ตำบลควนปริง อำเภอเมืองตรัง
จังหวัดตรัง

OWNER :
มหาวิทยาลัยสงขลานครินทร์
วิทยาเขตตรัง

LOCATION : วัดท่าพญาใน
ตำบลท่าพญา อำเภอ ปะเหลียน
จังหวัด ตรัง

ARCHITECTS : AUTHORIZED SIGNATURE:
คิมกีร์ คล้ามนกมล ภ.ศ.5050

STRUCTURAL ENGINEERS :
โสภณัส แก้วประภาค ภย.22824

รองคณบดีคนสถาปัตยกรรมศาสตร์ :
ผศ.ตรีชาติ เล่าแก้วหนู

รองอธิการบดี ม.สงขลานครินทร์ วิทยาเขตตรัง :
รศ.ดร.อุดมผล พิสูจน์บุญชัย

DRAWN BY :
ลัดดาวัลย์ อ่อนทอง ส.ต.บ.
ณัฐภัทร ศรีสุข ส.ต.บ.
สิริภัทร นุ่นย่อง ส.ต.บ.

DRAWING TITLE :
แปลนห้องน้ำใหม่

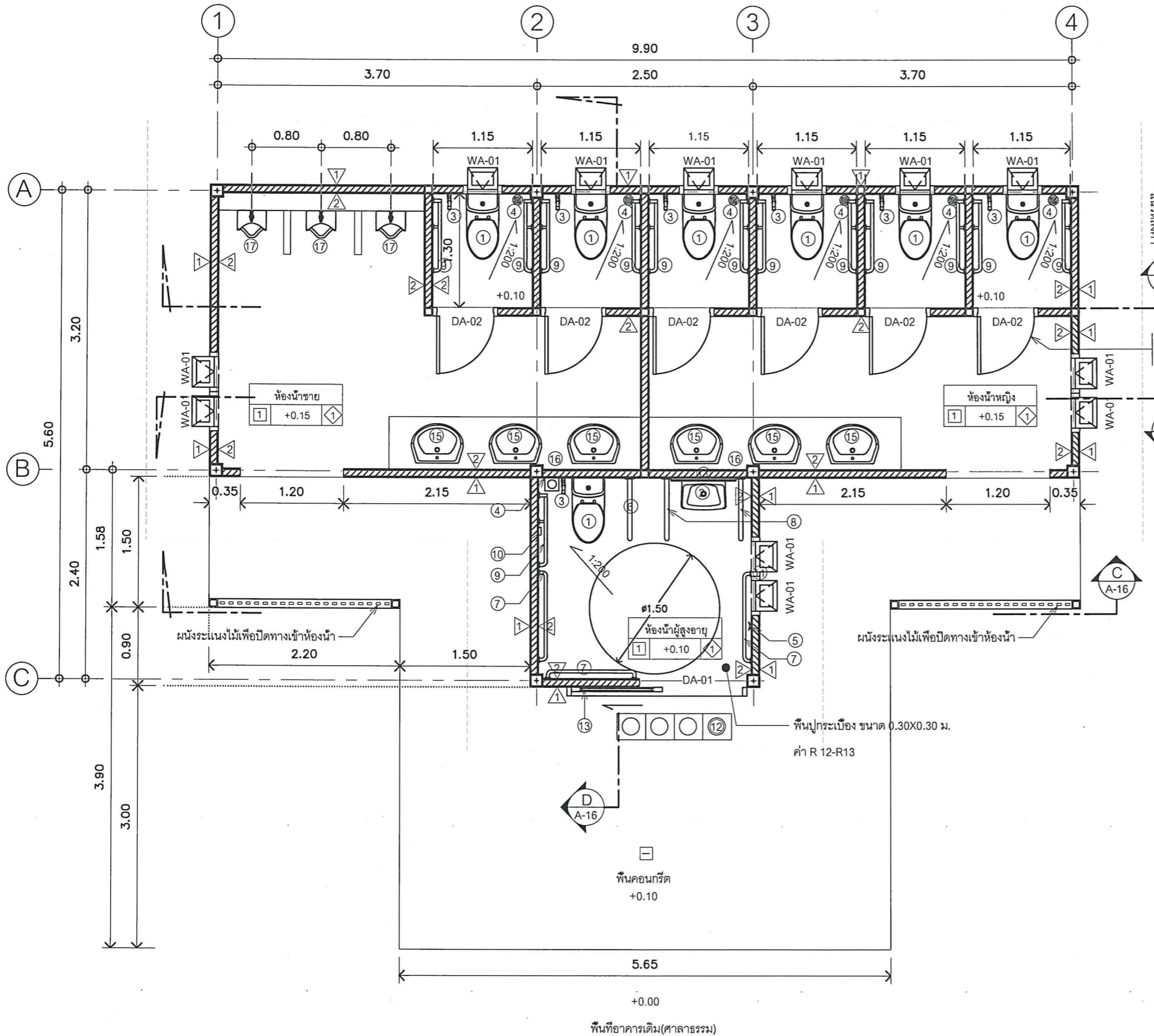
FILE :
ISSUED/REVISION :

NO.	DESCRIPTION	BY	DATE

ISSUE OF PACKAGE
 แบบเพื่อกรณำเสนอ PRESENTATION
 แบบเพื่อการประสานงาน CO-ORDINATION
 แบบขออนุญาตปลูกสร้าง AUTHORITY SUBMITTAL
 แบบประกวดราคา BIDDING DOCUMENT
 แบบคู่สัญญาก่อสร้าง CONTRACT DOCUMENT
 แบบก่อสร้าง CONSTRUCTION DOCUMENT

DRAWING NO.

A-11
 SHEET : 11 TOTAL : 34
 11 34
 1:50



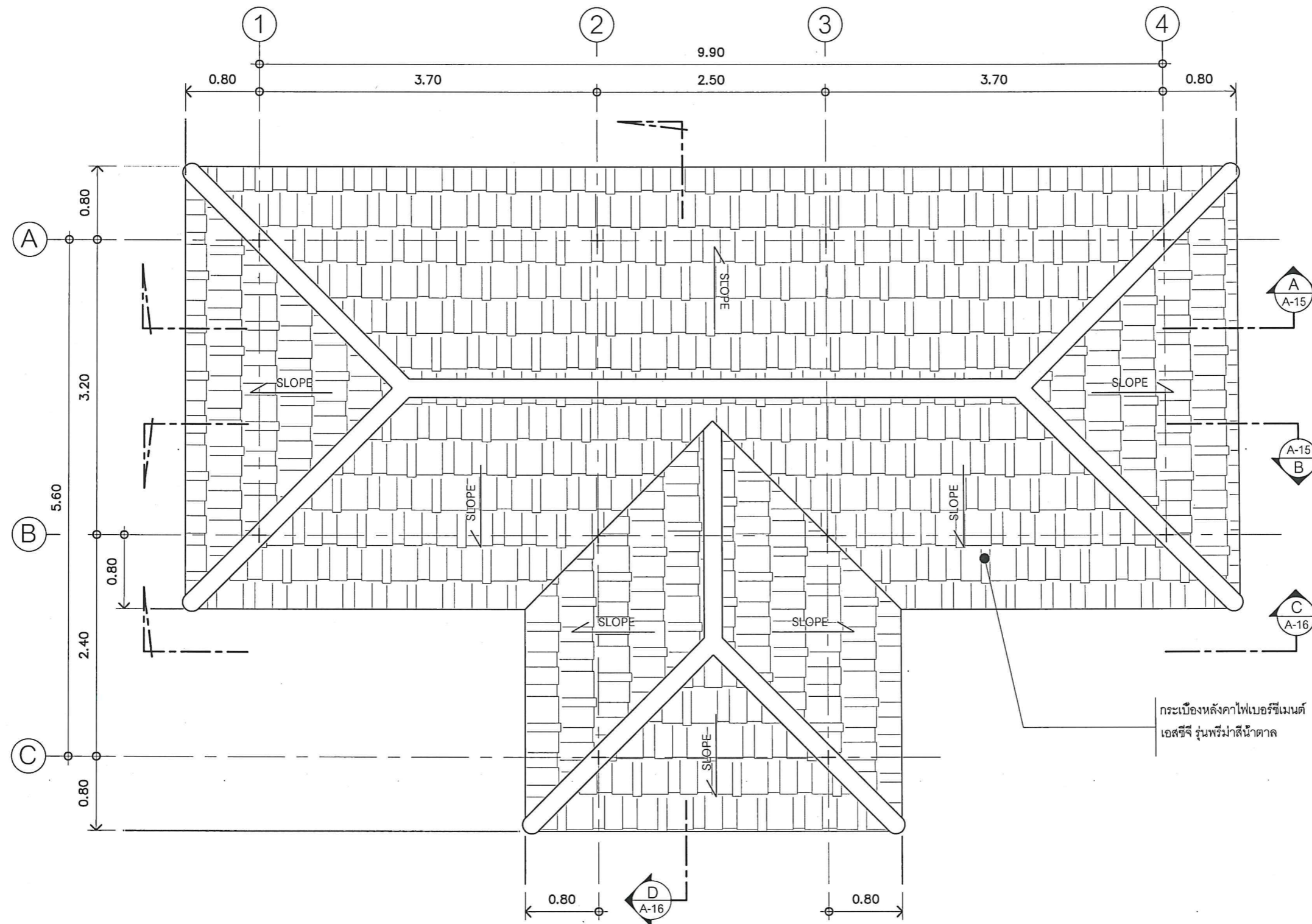
ประตูห้องน้ำเปิดออก เพื่อป้องกันการเกิดอุบัติเหตุภายใน
ห้องน้ำ แล้วคนจากข้างนอกสามารถเข้าไปช่วยได้

NO	สัญลักษณ์และอุปกรณ์	หมายเหตุ
1	โถ้วมชักโครกนิรภัย แบบพัดตั้งเชิงค้ำ จักกน้ารับกับโยกด้านข้างของโถ้วม	
2	อ่างล้างหน้าติดผนัง เคมีสีขาว กว้างแบบก้านบิด	
3	พริ้มกระจกเงาแบบปรับมุม	
4	สายฉีดชำระแบบก้านกด	
5	กระเบื้องปูพื้นสีเทา หรือสีดอกระเบ	
6	ขอบระนาบ ติดตั้งระดับ 1.20 ม.	
7	ราวจับคนแคระแบบพับเก็บได้ ติดตั้งสูงจากพื้น 0.70 ม.	
8	ราวจับคนแคระแบบพับเก็บได้ ติดตั้งสูงจากพื้น 0.80 ม. ทั้งสองด้าน ขนาดเส้นผ่านศูนย์กลาง 1 1/2 นิ้ว	
9	ราวทรงรูปตัว L ขนาดเส้นผ่านศูนย์กลาง 1 1/2 นิ้ว	
10	สวิตช์ควบคุมแรงดูดสุญญากาศ สูงที่ระดับ 0.95 ม. และ 0.25 ม.	
11	พัดลมดูดอากาศ หรือระบบอื่น เช่น หน้าต่างบานกริด เป็นต้น	
12	พื้นผิวต่างสัมผัส ขนาด 0.30 x 0.30 ม. ยาวตลอดความกว้างประตูห้องน้ำ ติดตั้งห่างจากประตูห้องน้ำ 0.30 ม.	
13	ประตูบานเลื่อนติดตั้งระบบเบรค	
14	ไฟส่องสว่างติดตั้งบริเวณอ่างล้างมือ เพื่อบริบายกระจก	
15	อ่างล้างหน้า ชนิดมีเคาะดอร์ เคมีสีขาว	
16	กระจกเงา ขอบอลูมิเนียม ขนาด 2.50 x 0.90ม.	
17	โถ้วมชักโครก แบบพัดตั้งเชิงค้ำ เคมีสีขาว	
ผนังปูกระเบื้องสีขาว ขนาด 0.30x0.30 ม. ระบุแบบและสีภายหลัง		



แปลนห้องน้ำใหม่
SCALE 1:50

แสดงการมองรูปด้าน



PROJECT NAME:
โครงการก่อสร้างและปรับปรุงสิ่งอำนวยความสะดวก
ความสะอาดสำหรับผู้สูงอายุและคนพิการ
ตำบลควนปรัง อำเภอเมืองตรัง
จังหวัดตรัง

OWNER:
มหาวิทยาลัยสงขลานครินทร์
วิทยาเขตตรัง

LOCATION: วัดท่าพญาใน
ตำบลท่าพญา อำเภอ ปะเหลียน
จังหวัด ตรัง

ARCHITECTS: AUTHORIZED SIGNATURE:
คัมภีร์ ศักดิ์มานนกุล ภสศ.5050

STRUCTURAL ENGINEERS:
ไสมันต์ แก้วประภาค ภย.22824

รองคณบดีคณศกษาปัตยกรรมศาสตร์:
ผศ.ตรีชาติ เล่าแก้วหนู

รองอธิการบดี ม.สงขลานครินทร์วิทยาเขตตรัง:
รศ.ดร.อุดมผล พิชนิไพบูลย์

DRAWN BY:
ลัดดาวัลย์ อ่อนทอง สด.บ.

ณัฐภัทร ศรีสุข สด.บ.

สิริภัทร หนูยอง สด.บ.

DRAWING TITLE:
แปลนหลังคา

FILE:
ISSUED/REVISION:

NO.	DESCRIPTION	BY	DATE

ISSUE OF PACKAGE

<input type="checkbox"/> แบบเพื่อการนำเสนอ	PRESENTATION
<input type="checkbox"/> แบบเพื่อการประสานงาน	CO-ORDINATION
<input checked="" type="checkbox"/> แบบขอขออนุญาตก่อสร้าง	AUTHORITY SUBMITTAL
<input type="checkbox"/> แบบประกวดราคา	BIDDING DOCUMENT
<input type="checkbox"/> แบบคู่สัญญาก่อสร้าง	CONTRACT DOCUMENT
<input checked="" type="checkbox"/> แบบก่อสร้าง	CONSTRUCTION DOCUMENT

DRAWING NO.

A-12

SHEET: 12 TOTAL: 34

มาตราส่วน: 1:50

แปลนหลังคา
SCALE 1:50



PROJECT NAME :
โครงการก่อสร้างและปรับปรุงสิ่งอำนวยความสะดวก
ความสะอาดสำหรับผู้สูงอายุและคนพิการ
ตำบลควนปรัง อำเภอเมืองตรัง
จังหวัดตรัง

OWNER :
มหาวิทยาลัยสงขลานครินทร์
วิทยาเขตตรัง

LOCATION : วัดท่าพญาใน
ตำบลท่าพญา อำเภอ ปะเหลียน
จังหวัด ตรัง

ARCHITECTS : AUTHORIZED SIGNATURE:
คัมภีร์ ศักดิ์มานุส ภสศ.5050

STRUCTURAL ENGINEERS :
โสมนัส แก้วประภาค ภย.22824

รองคณบดีคณะสถาปัตยกรรมศาสตร์ :
ผศ.ตรีชาติ เล้าแก้วหนู
รองอธิการบดี ม.สงขลานครินทร์ วิทยาเขตตรัง :
รศ.ดร.อุดมผล พิชนไพบุลย์

DRAWN BY :
ลัดดาวัลย์ อ่อนทอง สด.บ.
ณัฐภัทร ศรีสุข สด.บ.
สิริภัทร หันย่อง สด.บ.

DRAWING TITLE :
รูปด้าน 1,2

FILE :
ISSUED/REVISION :

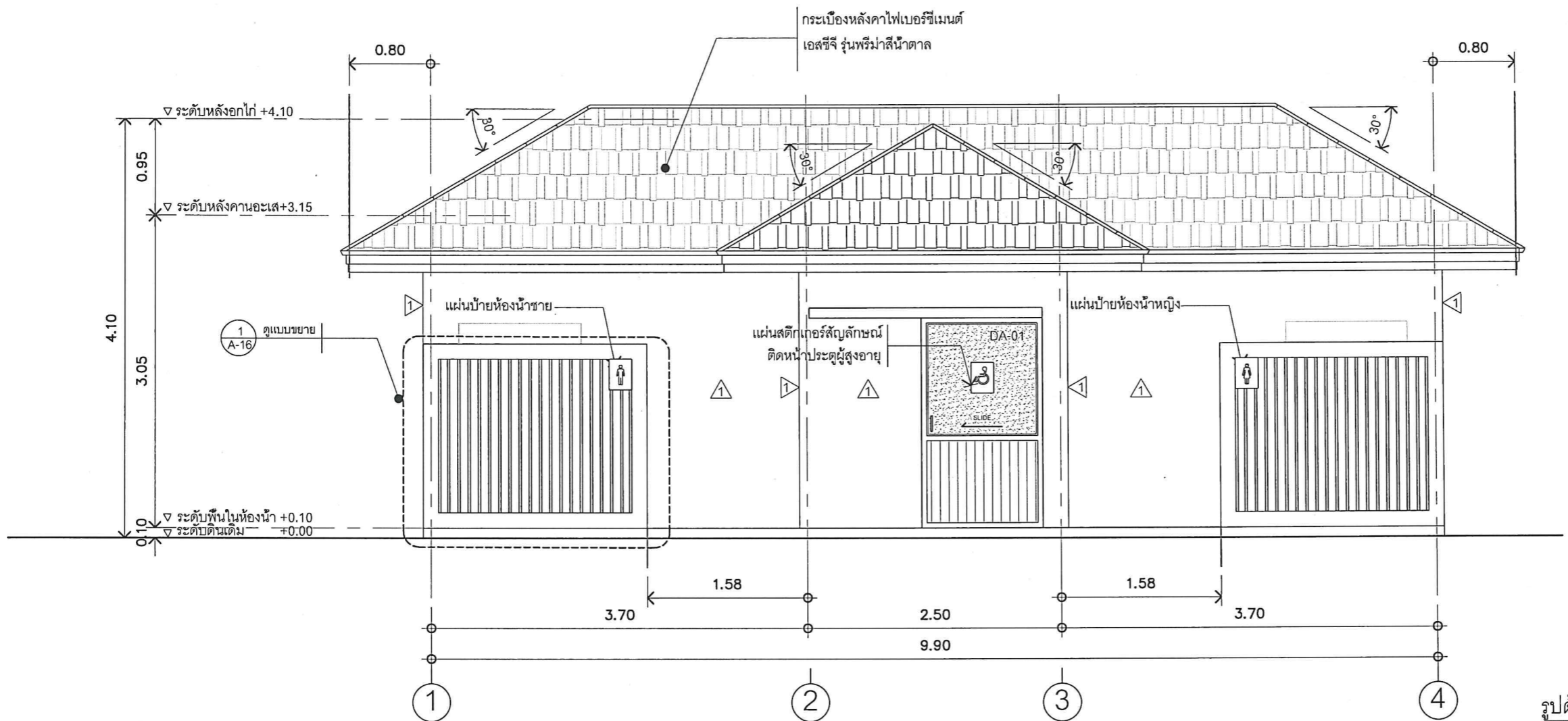
NO.	DESCRIPTION	BY	DATE

ISSUE OF PACKAGE

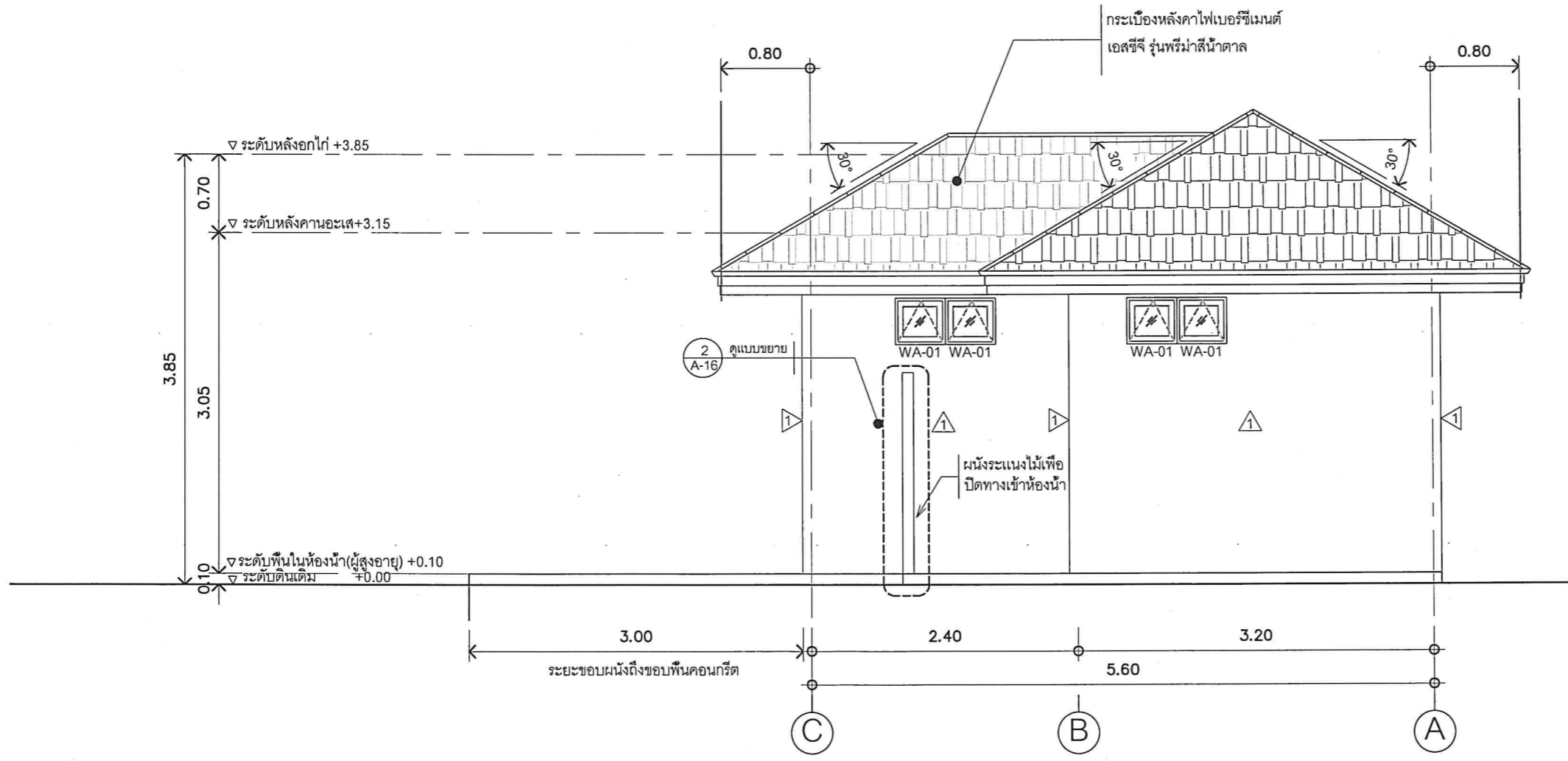
<input type="checkbox"/> แบบเพื่อกรณำเสนอ	PRESENTATION
<input type="checkbox"/> แบบเพื่อการประสานงาน	CO-ORDINATION
<input checked="" type="checkbox"/> แบบขออนุญาตปลูกสร้าง	AUTHORITY SUBMITTAL
<input type="checkbox"/> แบบประกวดราคา	BIDDING DOCUMENT
<input type="checkbox"/> แบบคู่สัญญาก่อสร้าง	CONTRACT DOCUMENT
<input checked="" type="checkbox"/> แบบก่อสร้าง	CONSTRUCTION DOCUMENT

DRAWING NO.
A-13

SHEET : 13	TOTAL : 34
มาตราส่วน : 1:50	1:50



รูปด้าน 1
SCALE 1:50



รูปด้าน 2
SCALE 1:50



PROJECT NAME :
โครงการก่อสร้างและปรับปรุงสิ่งอำนวยความสะดวก
สำหรับผู้สูงอายุและคนพิการ
ตำบลควนปริง อำเภอเมืองตรัง
จังหวัดตรัง

OWNER :
มหาวิทยาลัยสงขลานครินทร์
วิทยาเขตตรัง

LOCATION : วัดท่าพญาใน
ตำบลท่าพญา อำเภอ ปะเหลียน
จังหวัด ตรัง

ARCHITECTS : AUTHORIZED SIGNATURE:
คัมภีร์ ศัลยามณฑล.ภส.5050

STRUCTURAL ENGINEERS :
โสมนัส แก้วระภาค ภย.22824

รองคณบดีคณะสถาปัตยกรรมศาสตร์ :

ผศ.ศรัชาติ เล้าแก้วหนู

รองอธิการบดี ม.สงขลานครินทร์ วิทยาเขตตรัง :

รศ.ดร.อุดมผล พิชนิไพบูลย์

DRAWN BY :

ลัดดาวัลย์ อ่อนทอง ส.บ.

ณัฐภัทร ศรีสุข ส.บ.

สิริภัทร หันย่อง ส.บ.

DRAWING TITLE :

รูปด้าน 3,4

NO.	DESCRIPTION	BY	DATE

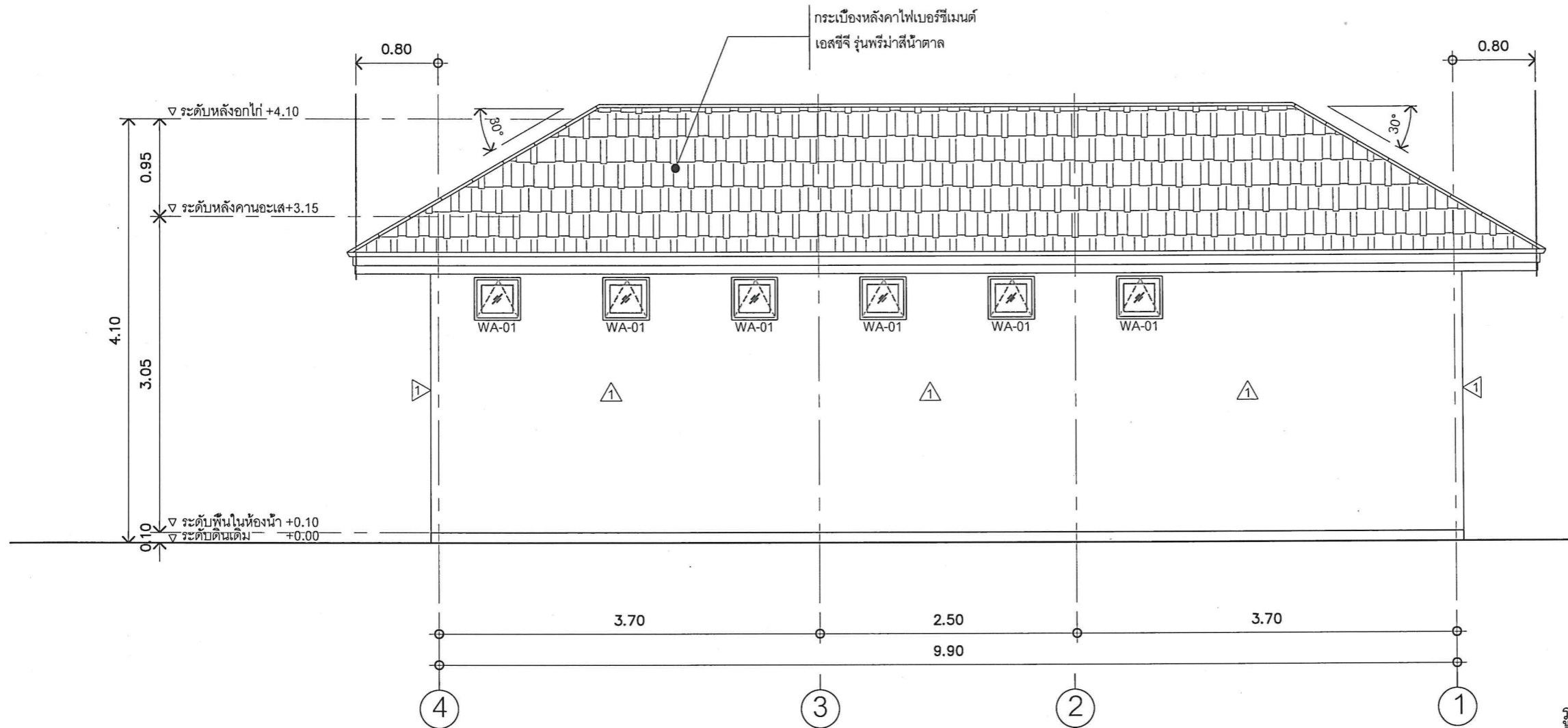
ISSUE OF PACKAGE
 แบบเพื่อกรณำเสนอ PRESENTATION
 แบบเพื่อการประสานงาน CO-ORDINATION
 แบบขออนุญาตปลูกสร้าง AUTHORITY SUBMITTAL
 แบบประกวดราคา BIDDING DOCUMENT
 แบบผู้สัญญาก่อสร้าง CONTRACT DOCUMENT
 แบบก่อสร้าง CONSTRUCTION DOCUMENT

DRAWING NO.

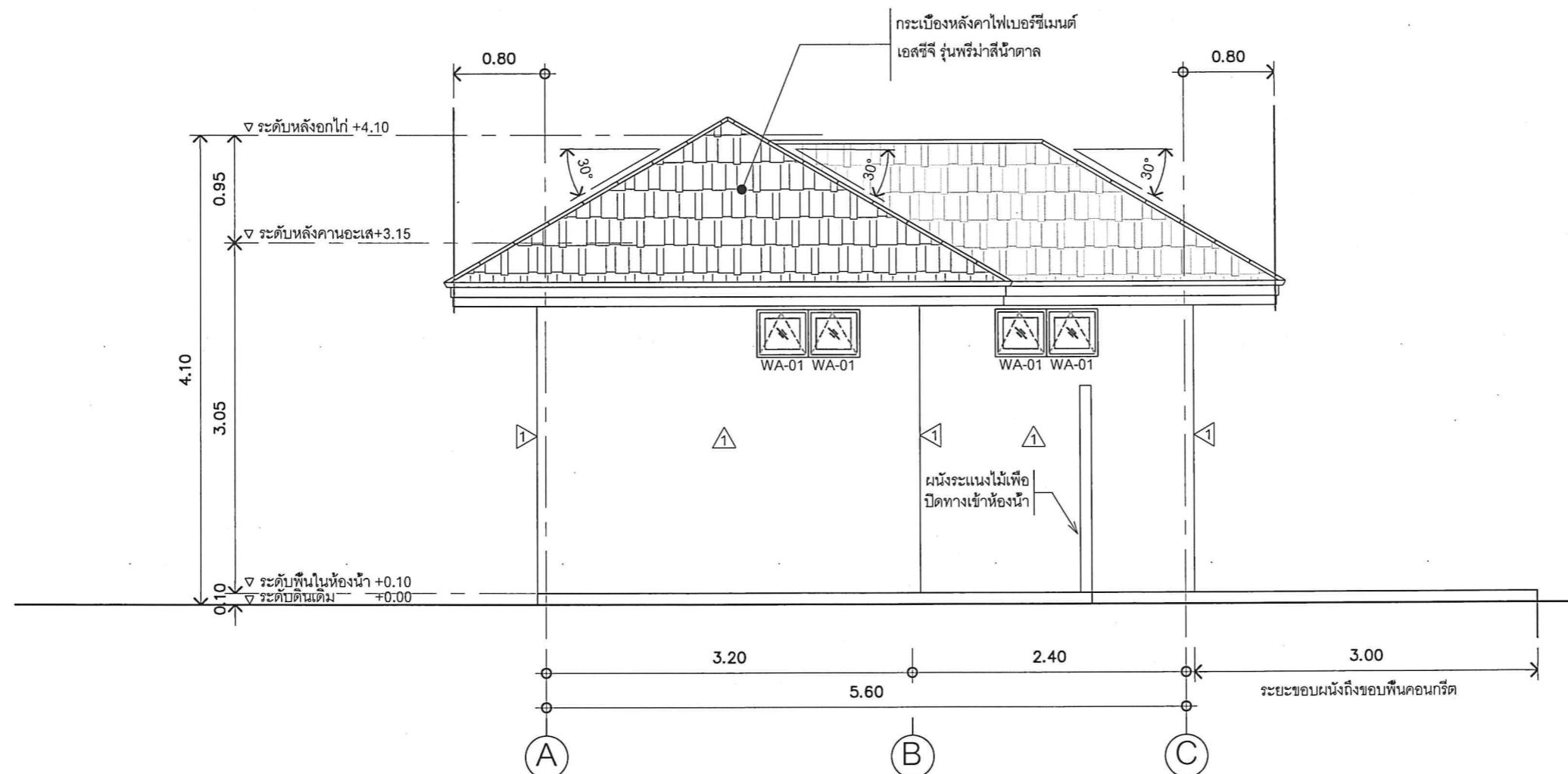
A-14

SHEET: 14 TOTAL: 34

มาตราส่วน : 1:50



รูปด้าน 3
SCALE 1:50



รูปด้าน 4
SCALE 1:50



PROJECT NAME :
โครงการก่อสร้างและปรับปรุงสิ่งอำนวยความสะดวก
สำหรับผู้สูงอายุและคนพิการ
ตำบลควนปรัง อำเภอเมืองตรัง
จังหวัดตรัง

OWNER :
มหาวิทยาลัยสงขลานครินทร์
วิทยาเขตตรัง

LOCATION : วัดท่าพญาใน
ตำบลท่าพญา อำเภอ ปะเหลียน
จังหวัด ตรัง

ARCHITECTS : AUTHORIZED SIGNATURE:
คิมวีร์ ศักดิ์มานนกุล ภสศ.5050

STRUCTURAL ENGINEERS :
โสมนัส แก้วระภาค ภย.22824

รองคณบดีคณศนาศึกษาวิศวกรรมศาสตร์ :

ผศ.ตรีชาติ เล้าแก้วหนู

รองอธิการบดี ม.สงขลานครินทร์วิทยาเขตตรัง :

รศ.ดร.อุดมผล พิชนิไพยนต์

DRAWN BY :

ลัดดาวัลย์ อ่อนทอง สด.บ.

ณัฐภัทร ศรีสุข สด.บ.

สิริภัทร ทุน้อยอง สด.บ.

DRAWING TITLE :

รูปตัด A,B

FILE :

NO.	DESCRIPTION	BY	DATE

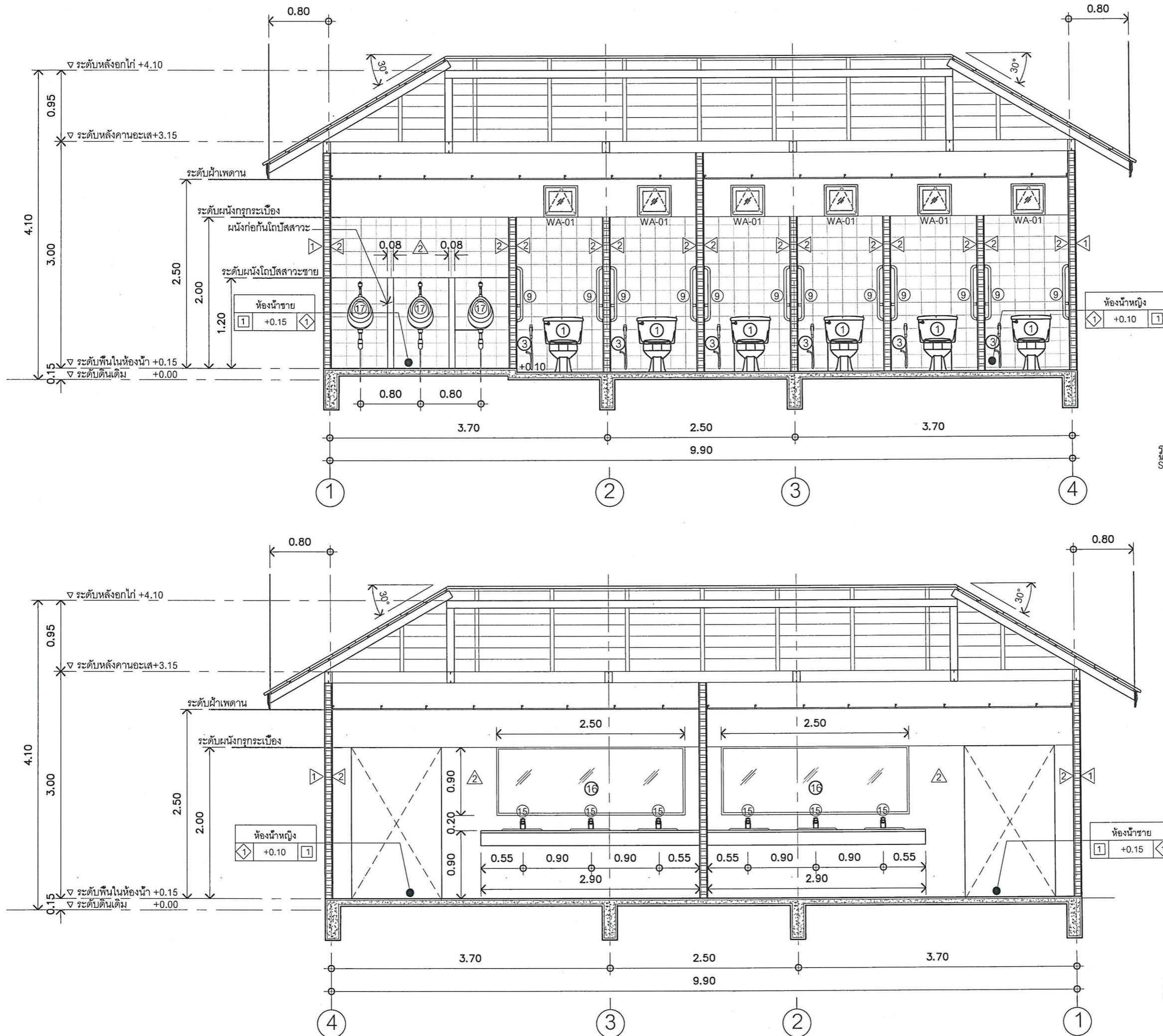
ISSUE OF PACKAGE

<input type="checkbox"/> แบบเพิกถอนเสนอ	PRESENTATION
<input type="checkbox"/> แบบเพิกถอนประสานงาน	CO-ORDINATION
<input type="checkbox"/> แบบขออนุญาตปลูกสร้าง	AUTHORITY SUBMITTAL
<input type="checkbox"/> แบบประกวดราคา	BIDDING DOCUMENT
<input type="checkbox"/> แบบผู้สัญญาก่อสร้าง	CONTRACT DOCUMENT
<input type="checkbox"/> แบบก่อสร้าง	CONSTRUCTION DOCUMENT

DRAWING NO.

A-15

SHEET :	TOTAL :
15	34
มาตราส่วน :	1:50



รูปตัด A
SCALE 1:50

รูปตัด B
SCALE 1:50



PROJECT NAME :
โครงการก่อสร้างและปรับปรุงสิ่งอำนวยความสะดวก
สำหรับผู้สูงอายุและคนพิการ
ตำบลควนปรัง อำเภอเมืองตรัง
จังหวัดตรัง

OWNER :
มหาวิทยาลัยสงขลานครินทร์
วิทยาเขตตรัง

LOCATION : วัดท่าพญาใน
ตำบลท่าพญา อำเภอปะเหลียน
จังหวัด ตรัง

ARCHITECTS :
คิมกีร์ คุลีมานกุล มศต.5050

STRUCTURAL ENGINEERS :
โสมนัส แก้วประภาค ภย.22824

รองคณบดีคณะสถาปัตยกรรมศาสตร์ :
ผศ.ตรีชาติ เล่าแก้วหนู
รองอธิการบดี ม.สงขลานครินทร์ วิทยาเขตตรัง :
รศ.ดร.อุดมผล พิชน์ไพบลีย์

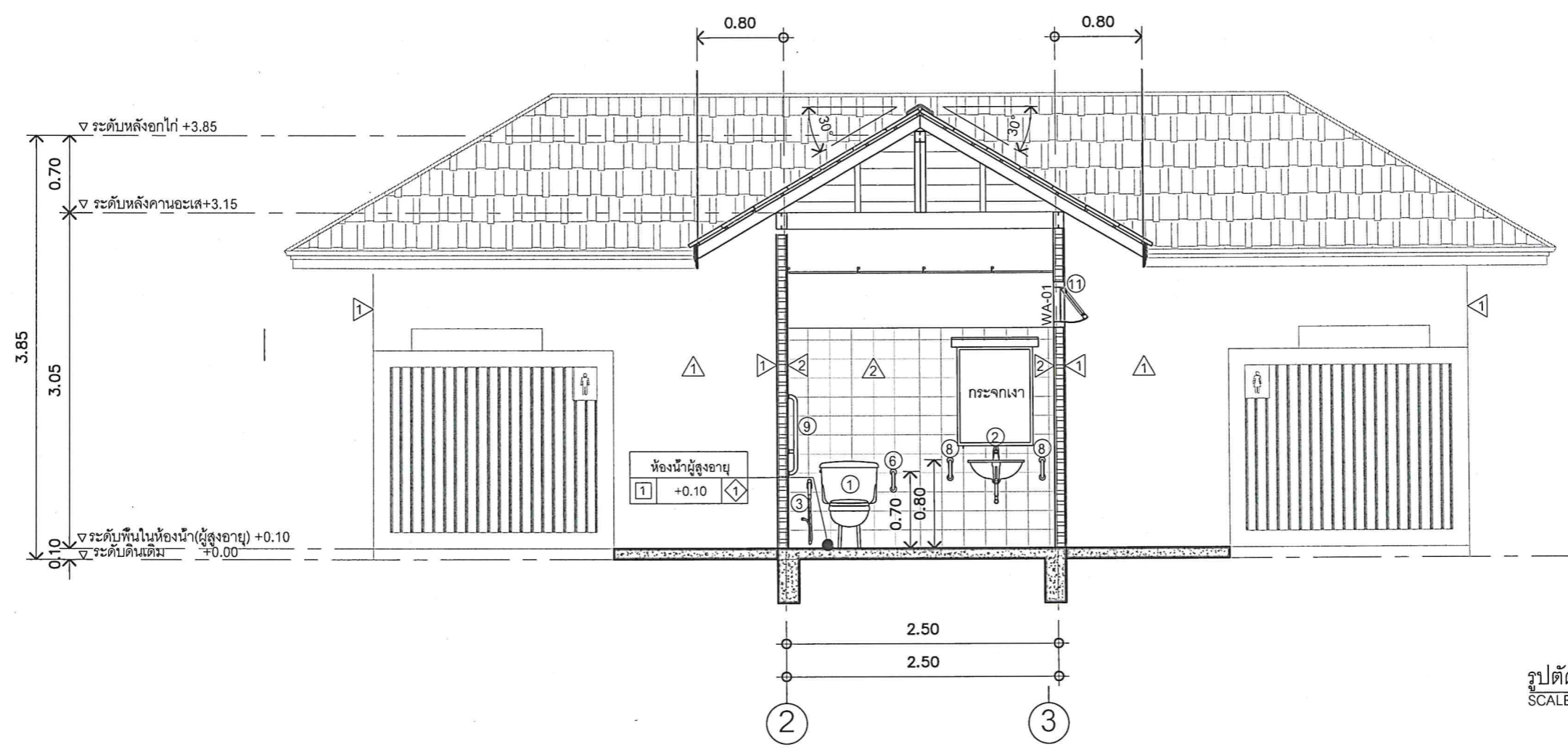
DRAWN BY :
ลัดดาวัลย์ อ่อนทอง สด.บ.
ณัฐภัทร ศรีสุข สด.บ.
สิริภัทร หันย่อง สด.บ.

DRAWING TITLE :
รูปตัด C,D
FILE :
ISSUED/REVISION :

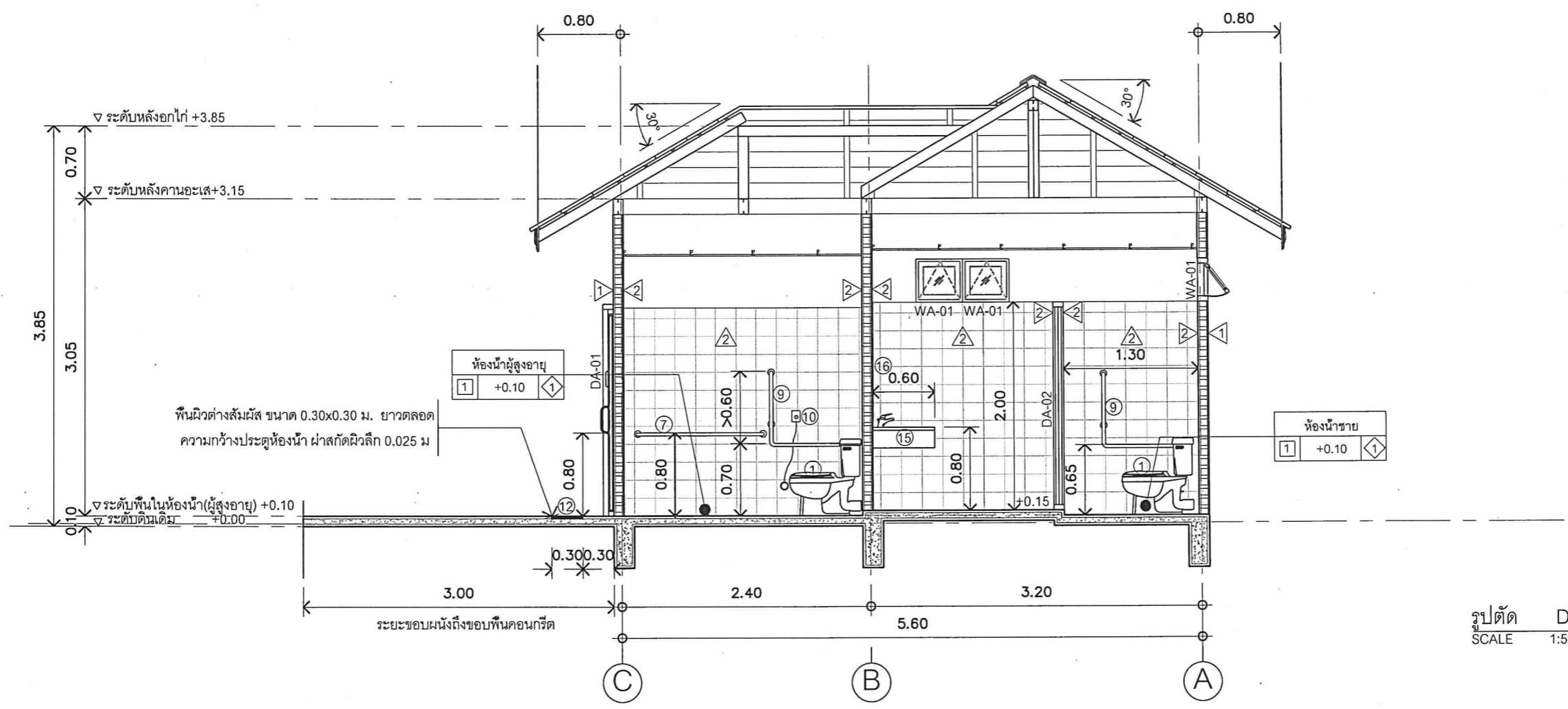
NO.	DESCRIPTION	BY	DATE

ISSUE OF PACKAGE
 แบบเพื่อการนำเสนอ PRESENTATION
 แบบเพื่อการประสานงาน CO-ORDINATION
 แบบขออนุญาตปลูกสร้าง AUTHORITY SUBMITTAL
 แบบประกวดราคา BIDDING DOCUMENT
 แบบผู้สัญญาก่อสร้าง CONTRACT DOCUMENT
 แบบก่อสร้าง CONSTRUCTION DOCUMENT

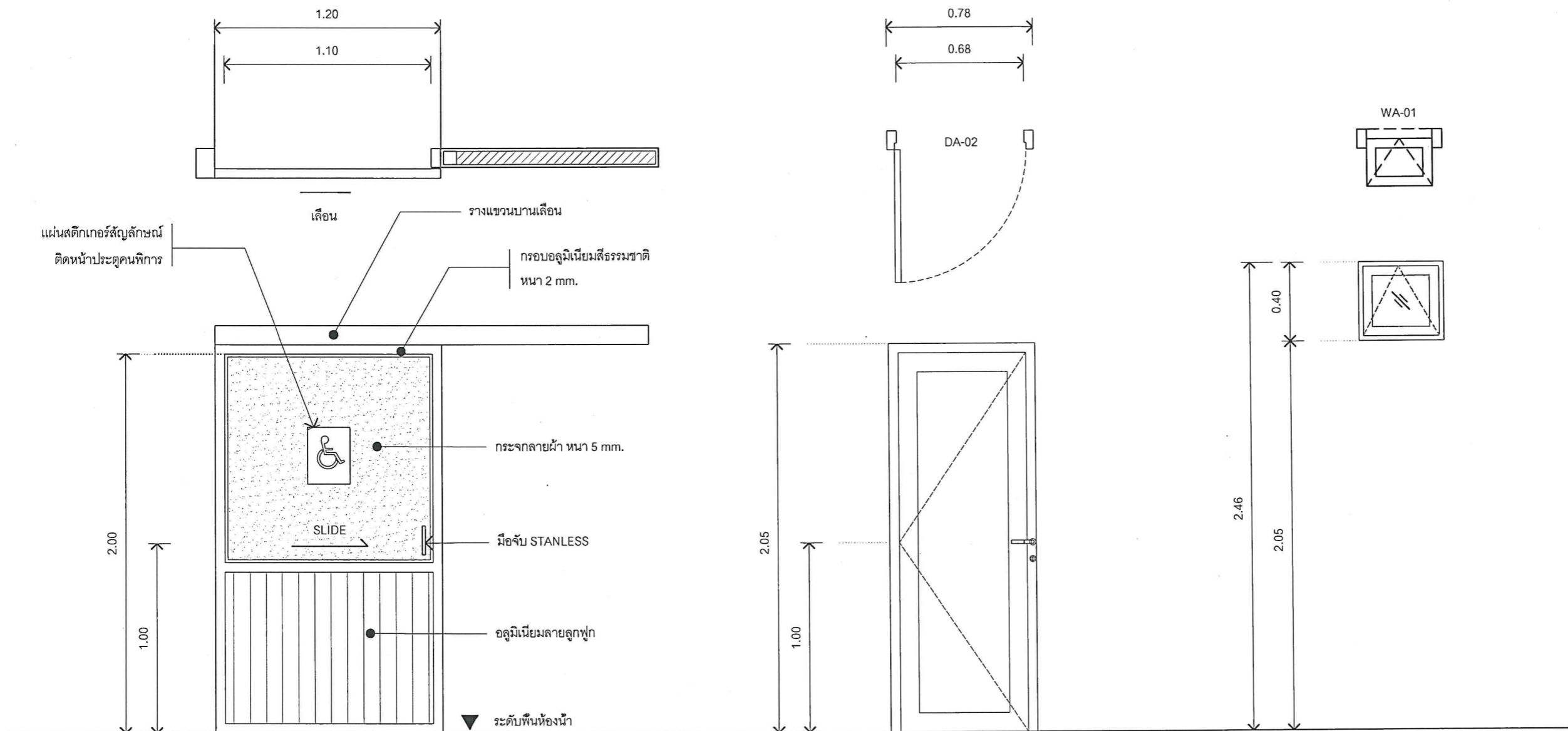
DRAWING NO.
A-16
SHEET : 16 TOTAL : 34
มาตราส่วน : 1:50



รูปตัด C
SCALE 1:50



รูปตัด D
SCALE 1:50



สัญลักษณ์	แบบขยายประตู DA-01 มาตราส่วน 1:25	สัญลักษณ์	แบบขยายประตู DW-02 มาตราส่วน 1:25	สัญลักษณ์	แบบขยายหน้าต่าง WA-01 มาตราส่วน 1:25
สถานที่ติดตั้ง	ห้องน้ำผู้สูงอายุ	สถานที่ติดตั้ง	ห้องน้ำชาย-หญิง	สถานที่ติดตั้ง	ห้องน้ำ
ชนิดบาน	บานเลื่อน	ชนิดบาน	บานเปิดเดี่ยว	ชนิดบาน	บานกระทุ้ง
วงกบ	กรอบอลูมิเนียมสีธรรมชาติ	วงกบ		วงกบ	
บานกรอบ	กรอบอลูมิเนียมสีธรรมชาติ หน้า 2 mm.	บานกรอบ		บานกรอบ	
ลูกพับ		ลูกพับ		ลูกพับ	
มือจับ		มือจับ	มือจับชนิดฝังในบาน มีตัวล็อค	มือจับ	มือจับชนิดฝังในบาน มีตัวล็อค
LOCK	ตามมาตรฐานผู้ผลิต	LOCK	ตามมาตรฐานผู้ผลิต	LOCK	ตามมาตรฐานผู้ผลิต
อุปกรณ์บานประตู	รางแขวนบานเลื่อน	อุปกรณ์บานประตู	บานพับ SS แหวนลูกปืน (3 ชุด/บาน)	อุปกรณ์บานประตู	บานพับ SS แหวนลูกปืน (3 ชุด/บาน)
หมายเหตุ		หมายเหตุ		หมายเหตุ	

PROJECT NAME :
โครงการก่อสร้างและปรับปรุงสิ่งอำนวยความสะดวก
สำหรับผู้สูงอายุและคนพิการ
ตำบลควนปริง อำเภอเมืองตรัง
จังหวัดตรัง

OWNER :
มหาวิทยาลัยสงขลานครินทร์
วิทยาเขตตรัง

LOCATION : วัดท่าพญาใน
ตำบลท่าพญา อำเภอ ปะเหลียน
จังหวัด ตรัง

ARCHITECTS : AUTHORIZED SIGNATURE:
คิมภีร์ ศัลยามณฑล ภสธ.5050

STRUCTURAL ENGINEERS :
เสมนัส แก้วระภาค ภย.22824

รองคณบดีคณบดีวิศวกรรมศาสตร์ :

ผศ.ตรีชาติ เล้าแก้วหนู

รองอธิการบดี ม.สงขลานครินทร์ วิทยาเขตตรัง :

รศ.ดร.อุดมผล พิชนิไพบูลย์

DRAWN BY :

ลัดดาวัลย์ อ่อนทอง สด.บ.

ณัฐภัทร ศรีสุข สด.บ.

สิริภัทร หันย่อง สด.บ.

DRAWING TITLE :
แบบขยายประตู-หน้าต่าง

FILE :
ISSUED/REVISION :

NO.	DESCRIPTION	BY	DATE

ISSUE OF PACKAGE
 แบบเพื่อการนำเสนอ PRESENTATION
 แบบเพื่อการประสานงาน CO-ORDINATION
 แบบขออนุญาตปลูกสร้าง AUTHORITY SUBMITTAL
 แบบประกวดราคา BIDDING DOCUMENT
 แบบคู่สัญญาก่อสร้าง CONTRACT DOCUMENT
 แบบก่อสร้าง CONSTRUCTION DOCUMENT

DRAWING NO.

A-17

SHEET : 17 TOTAL : 34

มาตราส่วน :

1:50



PROJECT NAME :
โครงการก่อสร้างและปรับปรุงสิ่งอำนวยความสะดวก
ความสะอาดสำหรับผู้สูงอายุและคนพิการ
ตำบลควนปรัง อำเภอเมืองตรัง
จังหวัดตรัง

OWNER :
มหาวิทยาลัยสงขลานครินทร์
วิทยาเขตตรัง

LOCATION : วัดท่าพญาใน
ตำบลท่าพญา อำเภอ ปะเหลียน
จังหวัด ตรัง

ARCHITECTS : AUTHORIZED SIGNATURE:
คัมภีร์ คำมานุศล ภส.5050

STRUCTURAL ENGINEERS :
ไสมนัส แก้วประภาค ภย.22824

รองคณบดีคณะสถาปัตยกรรมศาสตร์ :
ผศ.ตรีชาติ เล้าแก้วหนู

รองอธิการบดี ม.สงขลานครินทร์ วิทยาเขตตรัง :
รศ.ดร.อุดมผล พิชนิไพบลย์

DRAWN BY :
ลัดดาวัลย์ อ่อนทอง ส.บ.

ณัฐภัทร ศรีสุข ส.บ.

สิริภัทร หน้อยอง ส.บ.

DRAWING TITLE :
แบบขยายราวจับห้องน้ำ

FILE :
ISSUED/REVISION :

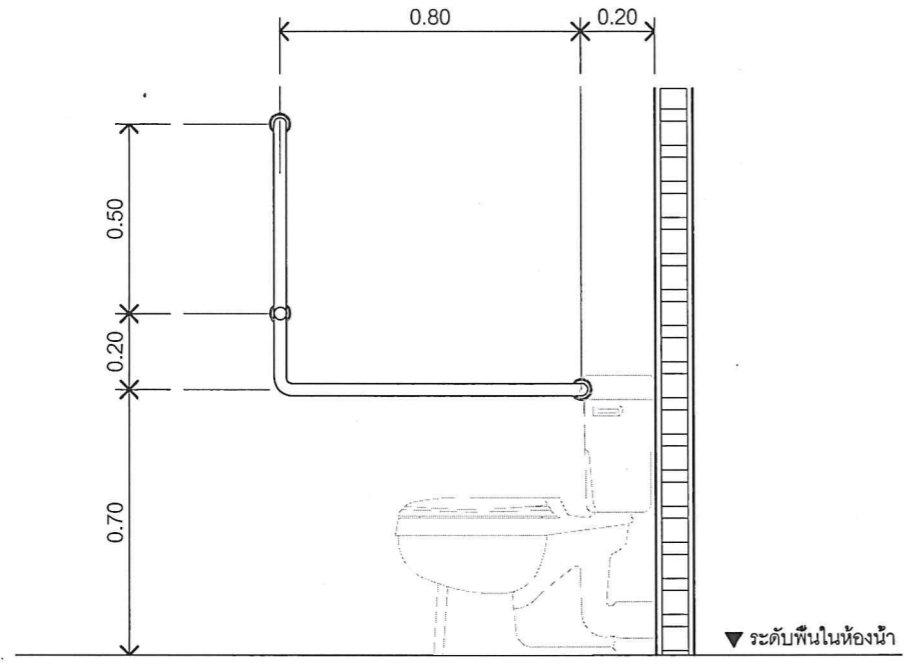
NO.	DESCRIPTION	BY	DATE

ISSUE OF PACKAGE
 แบบเพื่อการนำเสนอ PRESENTATION
 แบบเพื่อการประสานงาน CO-ORDINATION
 แบบขออนุญาตปลูกสร้าง AUTHORITY SUBMITTAL
 แบบประกวดราคา BIDDING DOCUMENT
 แบบคู่สัญญาก่อสร้าง CONTRACT DOCUMENT
 แบบก่อสร้าง CONSTRUCTION DOCUMENT

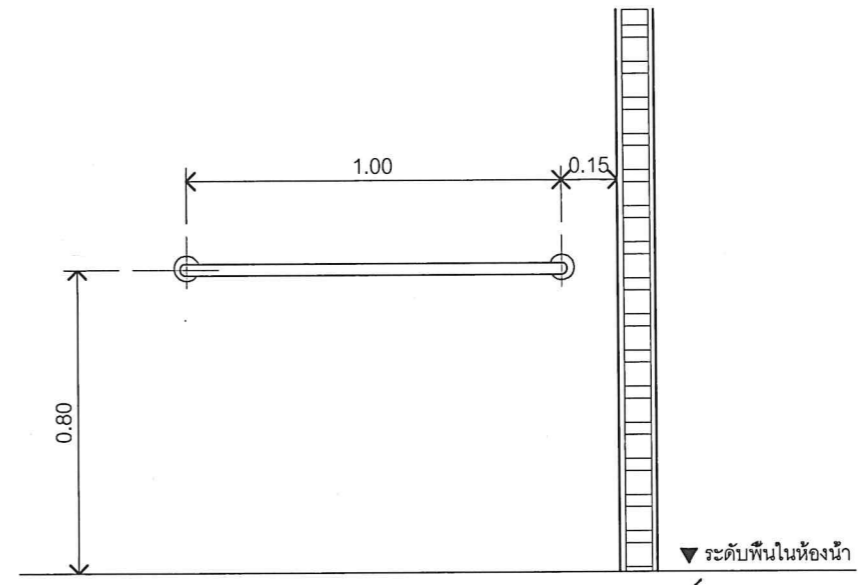
DRAWING NO.
A-18

SHEET : 18 TOTAL : 34

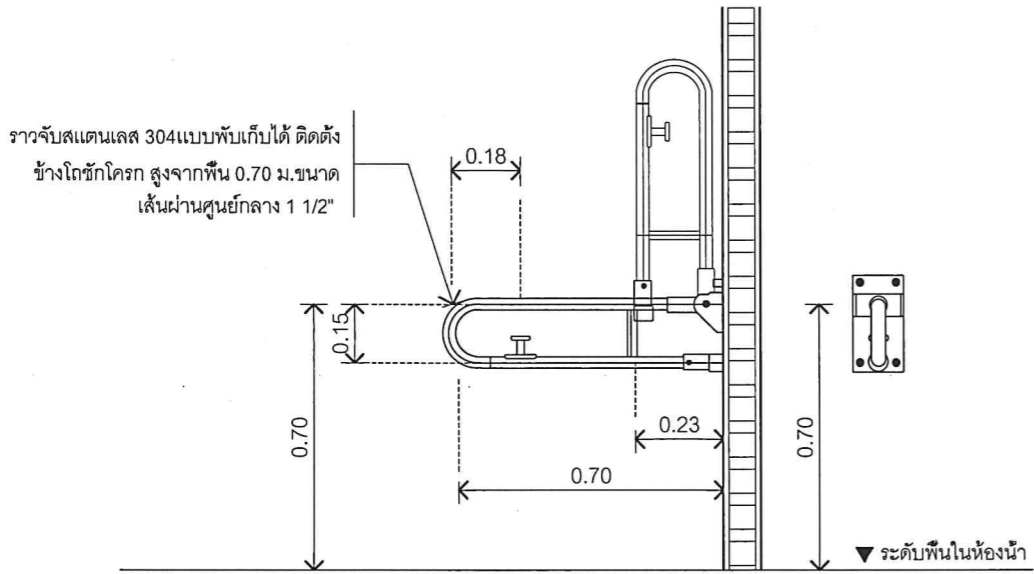
มาตราส่วน : 1:50



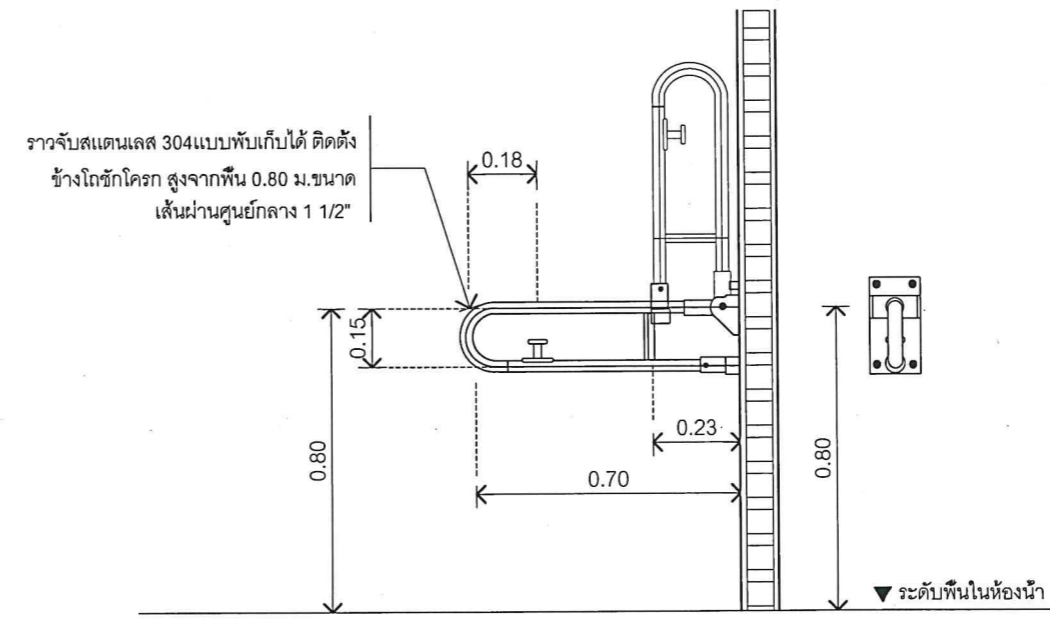
แบบขยายการติดตั้งราวทรงตัวแบบตัว L
SCALE 1:20



ราวทรงตัวเอนกประสงค์
SCALE 1:20



แบบขยายการติดตั้งราวจับแบบพับเก็บได้ (ข้างชักโครก)
SCALE 1:20



แบบขยายการติดตั้งราวจับแบบพับเก็บได้ (อ่างล้างมือ)
SCALE 1:20



PROJECT NAME :
โครงการก่อสร้างและปรับปรุงสิ่งอำนวยความสะดวกสำหรับผู้สูงอายุและคนพิการ
ตำบลควนปรัง อำเภอเมืองตรัง จังหวัดตรัง

OWNER :
มหาวิทยาลัยสงขลานครินทร์
วิทยาเขตตรัง

LOCATION : วัดท่าพญาใน
ตำบลท่าพญา อำเภอ ปะเหลียน
จังหวัด ตรัง

ARCHITECTS : AUTHORIZED SIGNATURE:
คัมภีร์ ศักดิ์มานกุล ภาส.5050

STRUCTURAL ENGINEERS :
โสมนัส แก้วประกาศ ภย.22824

รองคณบดีคณะสถาปัตยกรรมศาสตร์ :
ผศ.ตรีชาติ เล้าแก้วหนู

รองอธิการบดี ม.สงขลานครินทร์ วิทยาเขตตรัง :
รศ.ดร.อุดมผล พิชนไพบุลย์

DRAWN BY :
ลัดดาวัลย์ อ่อนทอง สด.บ.
ณัฐภัทร ศรีสุข สด.บ.
สิริภัทร หุ่นย่อง สด.บ.

DRAWING TITLE :
แบบขยายผนังระแนงไม้

FILE :
ISSUED/REVISION :

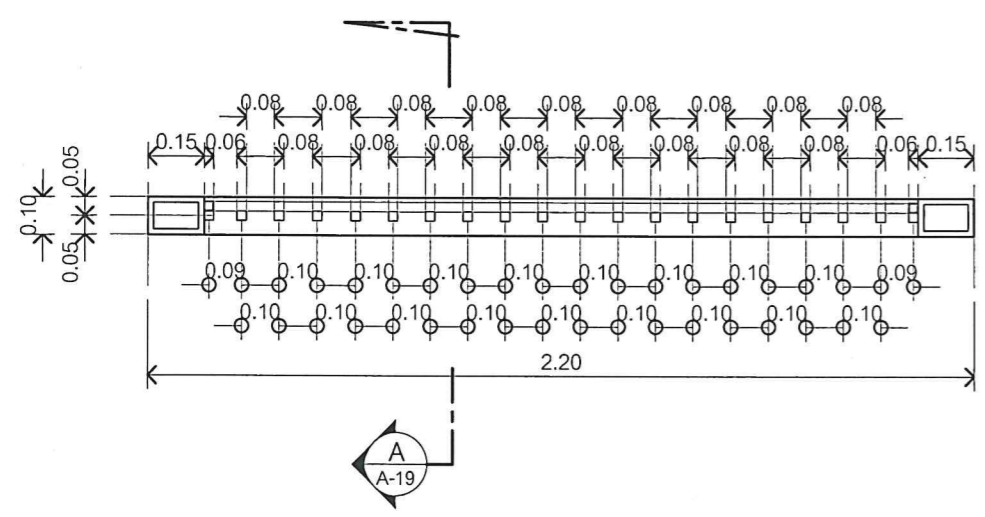
NO.	DESCRIPTION	BY	DATE

ISSUE OF PACKAGE
 แบบเพื่อกรณำเสนอ PRESENTATION
 แบบเพื่อทราบประสานงาน CO-ORDINATION
 แบบขออนุญาตปลูกสร้าง AUTHORITY SUBMITTAL
 แบบประกวดราคา BIDDING DOCUMENT
 แบบใช้กฎหมายก่อสร้าง CONTRACT DOCUMENT
 แบบก่อสร้าง CONSTRUCTION DOCUMENT

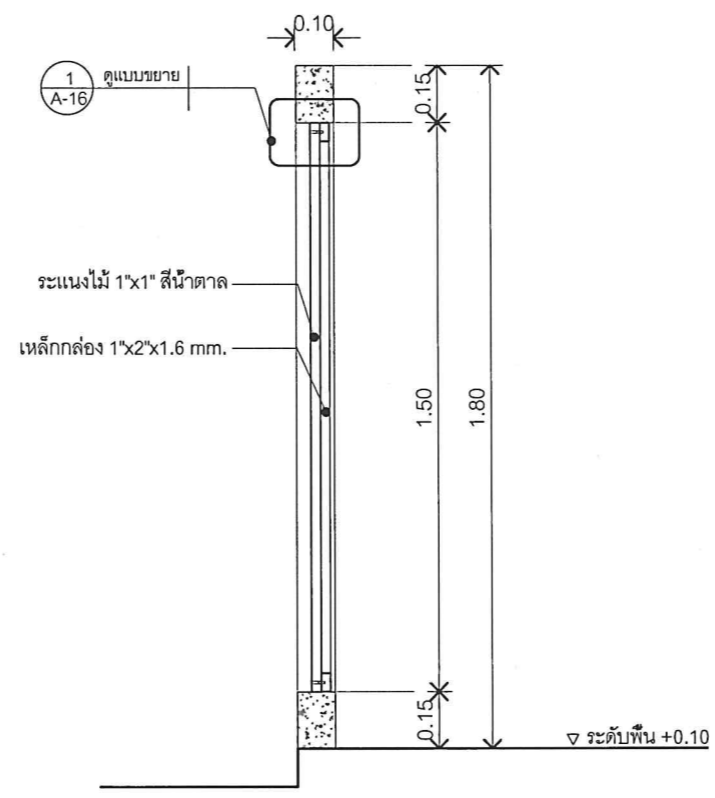
DRAWING NO. :
A-19

SHEET :	TOTAL :
19	34

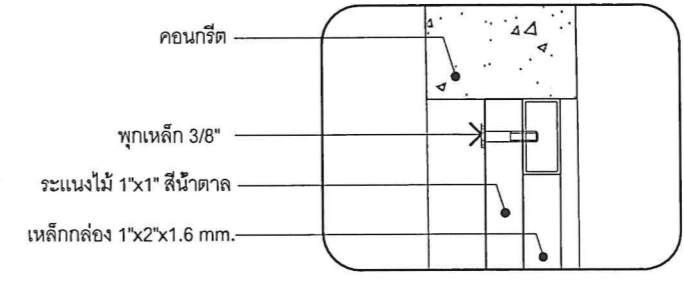
มาตราส่วน : 1:50



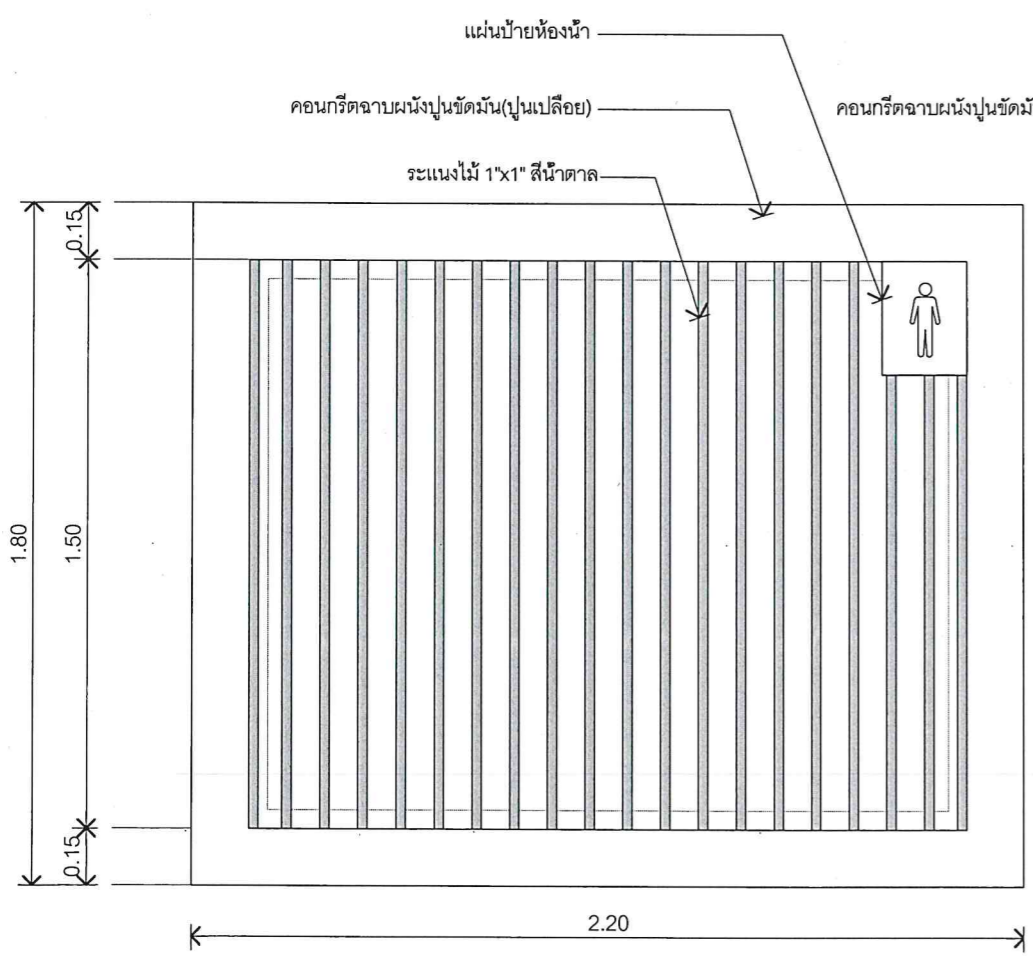
แปลนผนังระแนงไม้
SCALE 1:20



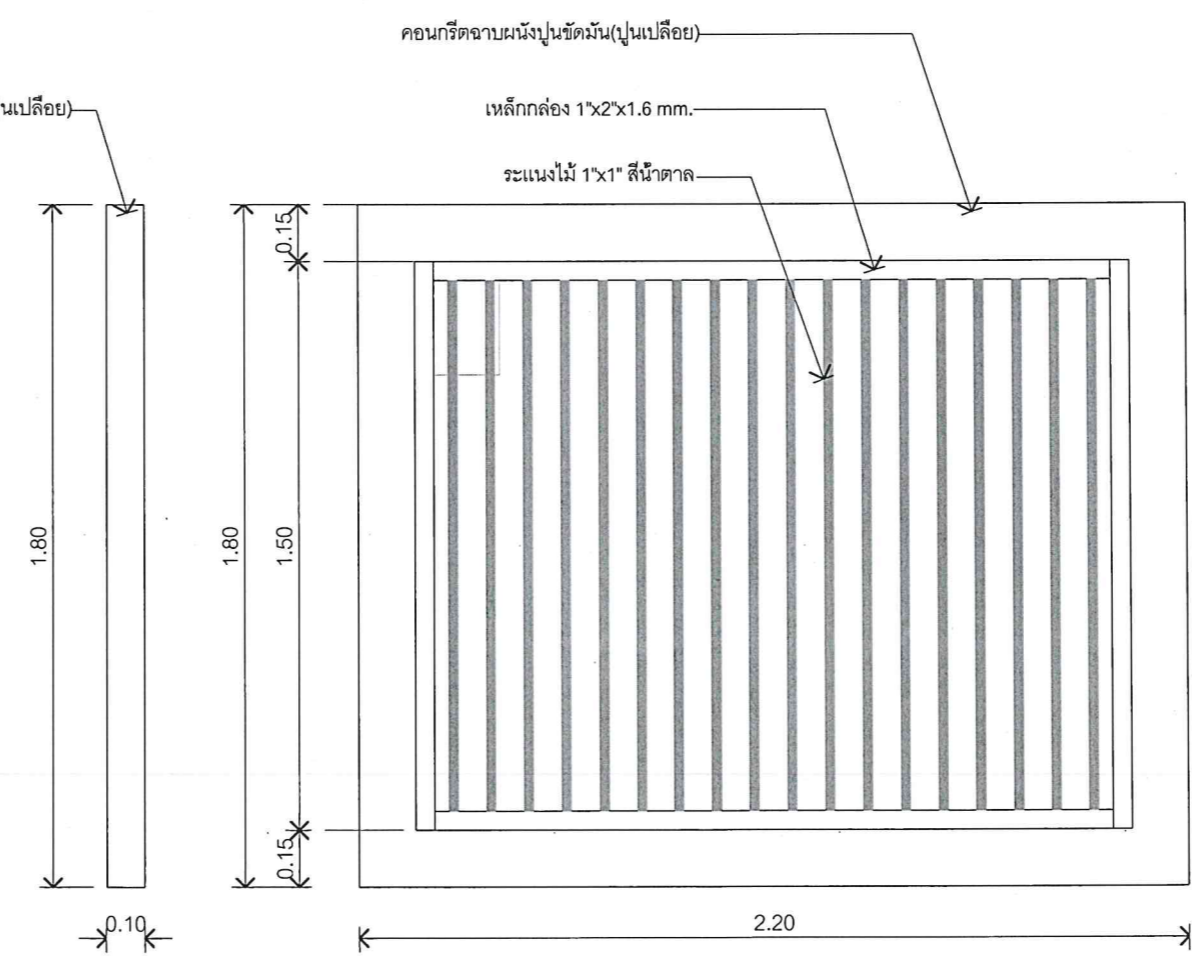
SECTION A
SCALE 1:20



แบบขยาย 1
SCALE 1:20



รูปด้าน 1
SCALE 1:20



รูปด้าน 2
SCALE 1:20

รูปด้าน 3
SCALE 1:20

รูปด้าน 4
SCALE 1:20



รายการประกอบแบบด้านวิศวกรรมโครงสร้าง

- ระดับ (รสม.) และมิติต่างๆกำหนดให้เป็นเมตร นอกจากแสดงไว้เป็นอย่างอื่น
- ขนาดของเหล็กเสริม และเหล็กรูปพรรณ กำหนดให้เป็นมิลลิเมตรนอกจากแสดงไว้เป็นอย่างอื่น
- คอนกรีตรับแรงอัดสูงสุดได้ไม่น้อยกว่า 240 กก./ซม. โดยการทดสอบแท่งคอนกรีตมาตรฐาน รูปทรงระบอบขนาด \varnothing 15 x 30 ซม. เมื่ออายุได้ 28 วัน
- เหล็กเสริมต้องใช้เหล็กข้ออ้อย (DEFORMED BAR) ชั้นคุณภาพ SD40 ตาม มอก. 24-2536
- เหล็กเสริมเฉพาะขนาด \varnothing 6 มม. และ \varnothing 9 มม. ใช้เหล็กเส้นกลม(ROUND BAR) ชั้นคุณภาพ SR24 ตาม มอก. 20-2527
- การเสริมเหล็กโดยใช้วิธีต่อทาบ (LAP SPLICES) ถ้าไม่แสดงไว้เป็นอย่างอื่นให้ใช้ดังนี้
 - เหล็กเส้นกลม SR 24 ให้วางทาบกันไม่น้อยกว่า 48 เท่าของเส้นผ่าศูนย์กลาง เมื่อปลายงอขอมาตรฐาน
 - เหล็กข้ออ้อย SD 40 ให้วางทาบโดยปลายไม่งอขอให้ใช้ระยะทาบดังนี้

ขนาดเหล็กเสริม (มม.)	ระยะทาบเหล็กเสริม (ซม.)
DB 12	45
DB 16	60

ตารางแสดงความยาวเหล็กเสริมพิเศษ คานทั่วไป

ความยาวช่วงคาน (เมตร)	L	1.00-2.00	2.00-2.50	2.50-3.00	3.00-3.50	3.50-4.00
ความยาวเหล็กเสริมพิเศษ บน (เมตร)	L2	0.60	0.75	0.90	1.05	1.20
ความยาวเหล็กเสริมพิเศษ ล่าง (เมตร)	L1	1.40	1.75	2.10	2.45	2.80

ตารางแสดงความยาวเหล็กเสริมพิเศษ คานทั่วไป (ต่อ)

ความยาวช่วงคาน (เมตร)	L	4.00-4.50	4.50-5.00	5.00-5.50	5.50-6.00
ความยาวเหล็กเสริมพิเศษ บน (เมตร)	L2	1.35	1.50	1.65	1.80
ความยาวเหล็กเสริมพิเศษ ล่าง (เมตร)	L1	3.15	3.50	3.85	4.20

ตารางแสดงความยาวเหล็กเสริมพิเศษ คานยื่น

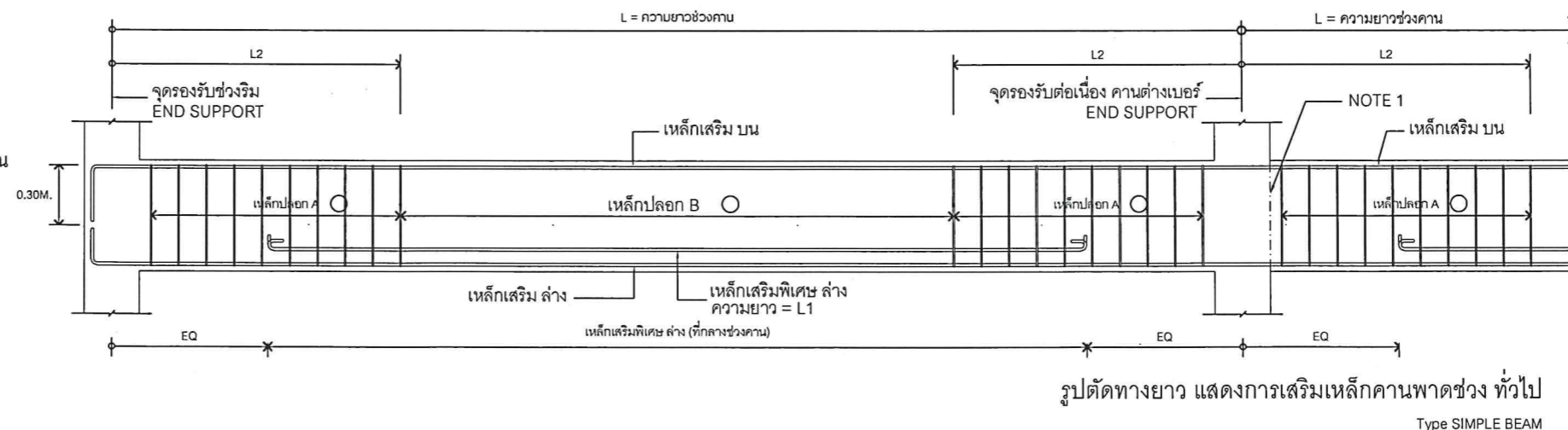
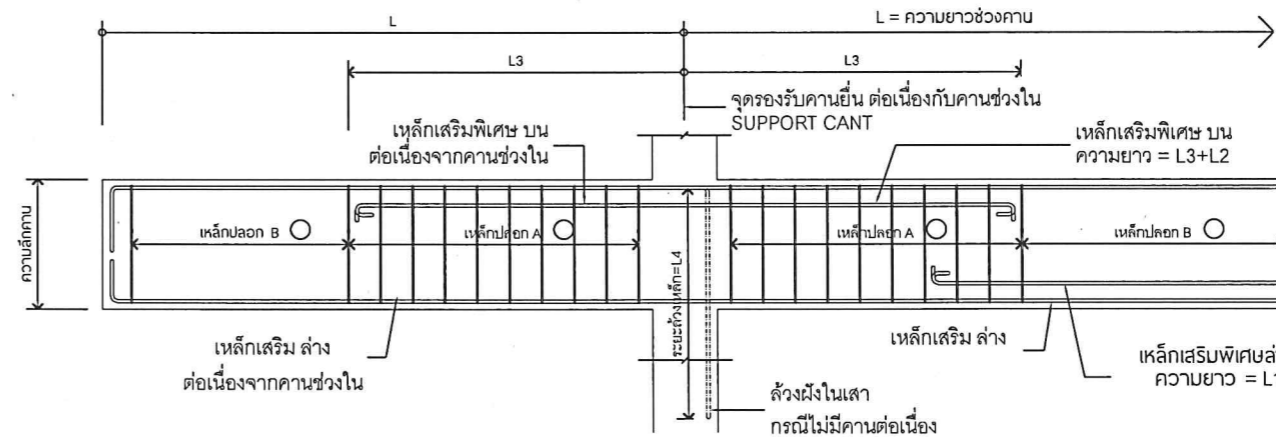
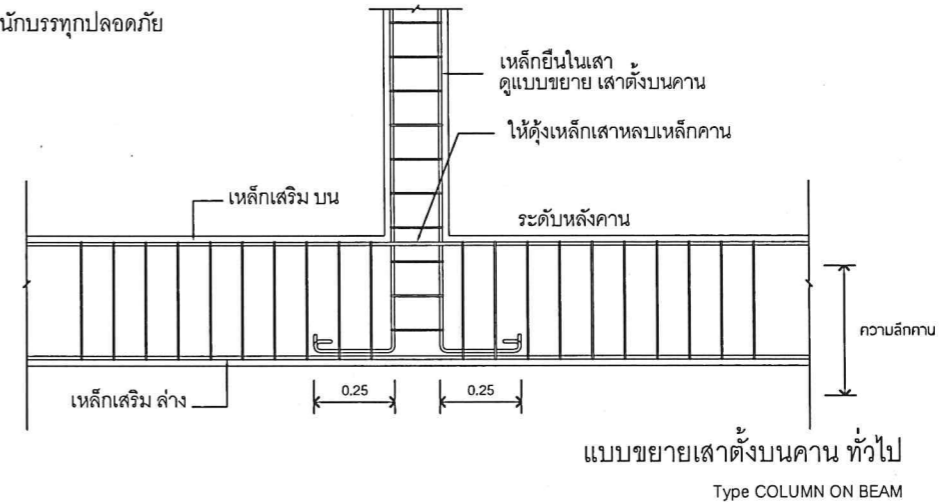
ความยาวช่วงคาน (เมตร)	L	0.50-1.00	1.00-1.50	1.50-2.00	2.00-2.50	2.50-3.00
ความยาวเหล็กเสริมพิเศษ บน (เมตร)	L3	0.50	0.75	1.00	1.25	1.50
ระยะลัดเหล็ก (เมตร)	L4	0.50	0.75	1.00	1.00	1.25

NOTE

- กรณีเหล็กเสริมยาวไม่ต่อเนื่อง ให้ห่างจากฝั่งในเสาหรือคาน 0.30 ม. (เหล็กเสริมบน) และ 0.15 ม. (เหล็กเสริมล่าง)
- กรณีมีการต่อเหล็กเสริมบน ให้ต่อทาบที่ช่วงกลางคาน ระยะทาบ (2A) ไม่น้อยกว่า 40 เท่าของ \varnothing เหล็กเสริมบน และปฏิบัติตามรายการประกอบแบบหรือมาตรฐานการก่อสร้าง ของ วสท.
- กรณีมีการต่อเหล็กเสริมล่าง ให้ต่อทาบที่จุดรองรับ ระยะทาบ (B) ไม่น้อยกว่า 15 เท่าของ \varnothing เหล็กเสริมล่าง และปฏิบัติตามรายการประกอบแบบ หรือมาตรฐานการก่อสร้าง ของ วสท.
- การต่อทาบเหล็กทั่วไป ให้ตั้งเหล็กที่มีขนาดเล็กกว่า (อยู่ล่าง) ทาบกับเหล็กที่มีขนาดใหญ่กว่า (อยู่บน)
- ความยาวของเสาเข็มประมาณ 10.00 เมตร ซึ่งเป็นการระบุความยาวโดยประมาณ เพื่อใช้ในการประมาณราคา สำหรับความยาวของเสาเข็มที่ใช้ทำการก่อสร้าง ให้ทำการตรวจสอบ และทดสอบหาความยาวของเสาเข็มบริเวณที่ก่อสร้าง โดยเสาเข็มทุกต้นต้องสามารถรับน้ำหนักบรรทุกปลอดภัยได้ไม่น้อยกว่าที่ระบุไว้ในแบบวิศวกรรม
- เหล็กที่มีขนาด \varnothing ตั้งแต่ 12 มม. ขึ้นไป กำหนดให้ใช้ เหล็กข้ออ้อย SD 40 เว้นแบบระบุเป็นอย่างอื่น

7. ความหนาของคอนกรีตหุ้มเหล็ก วัดจากผิวเหล็กถ้าไม่แสดงไว้เป็นอย่างอื่น

- สำหรับเหล็กเสริมในฐานราก และองค์อาคารส่วนสำคัญอื่นๆ ซึ่งเทหล่อคอนกรีตกับดิน โดยตรงจะต้อง มีความหนาหุ้มระหว่างผิวคอนกรีตที่ติดกับดิน ไม่น้อยกว่า 6 ซม. สำหรับคอนกรีตส่วนที่เมื่อถอดแบบแล้วจะถูกแดดถูกฝนหรือสัมผัสกับดินและเหล็กเสริม มีขนาดตั้งแต่ 16 มม.ขึ้นไปต้องมี ความหนาหุ้มไม่น้อยกว่า 4 ซม. และเหล็กเสริมขนาด เล็กกว่า 16 มม.ลงมาต้องไม่น้อยกว่า 3 ซม.
 - สำหรับผิวคอนกรีตที่ไม่ได้สัมผัสกับดินโดยตรงหรือถูกแดดถูกฝนความหนาของคอนกรีต ที่หุ้มเหล็กเสริมด้านในนั้นต้องไม่บางกว่า 2 ซม. ในแนวนอนและ ผนังจะต้องไม่น้อยกว่า 3 ซม. ในคาน
 - ในกรณีที่คานมีเหล็กปลอกรับแรงเฉือน (STIRRUPS) ความหนาของเนื้อคอนกรีตจะ เป็นระยะที่วัดจากผิวเหล็กปลอกถึงผิวคาน
8. เหล็กรูปพรรณ Fe 24 ตาม มอก. 116-2529 ให้ทำสีกันสนิมสองชั้นและทาหัตด้วยสีน้ำมัน
9. พื้น พื้นคอนกรีตหล่อที่ตามแบบทางวิศวกรรม สามารถรับน้ำหนักบรรทุกปลอดภัยได้ไม่น้อยกว่า 200 กก./ตร.ม.



PROJECT NAME :
โครงการก่อสร้างและปรับปรุงสิ่งอำนวยความสะดวกสำหรับผู้สูงอายุและคนพิการ ตำบลควนปริง อำเภอเมืองตรัง จังหวัดตรัง

OWNER :
มหาวิทยาลัยสงขลานครินทร์ วิทยาเขตตรัง

LOCATION : วัดท่าพญาใน ตำบลท่าพญา อำเภอปะเหลียน จังหวัด ตรัง

ARCHITECTS :
คิมกีร์ คล้ามนฤมล ภสธ.5050

AUTHORIZED SIGNATURE:
STRUCTURAL ENGINEERS :
โสมนัส แก้วประภาค ภย.22824

PROJECT ENGINEER:
รศ.ดร.ชรีชาติ เล่าแก้วหนู

PROJECT ARCHITECT:
รศ.ดร.อดิผล พิเศษไชยยศ

DRAWN BY :
ลัดดาวัลย์ อ่อนทอง สด.บ.
ณัฐภัทร ศรีสุข สด.บ.
สิริภัทร หันย่อง สด.บ.

DRAWING TITLE :
รายการประกอบแบบโครงสร้าง

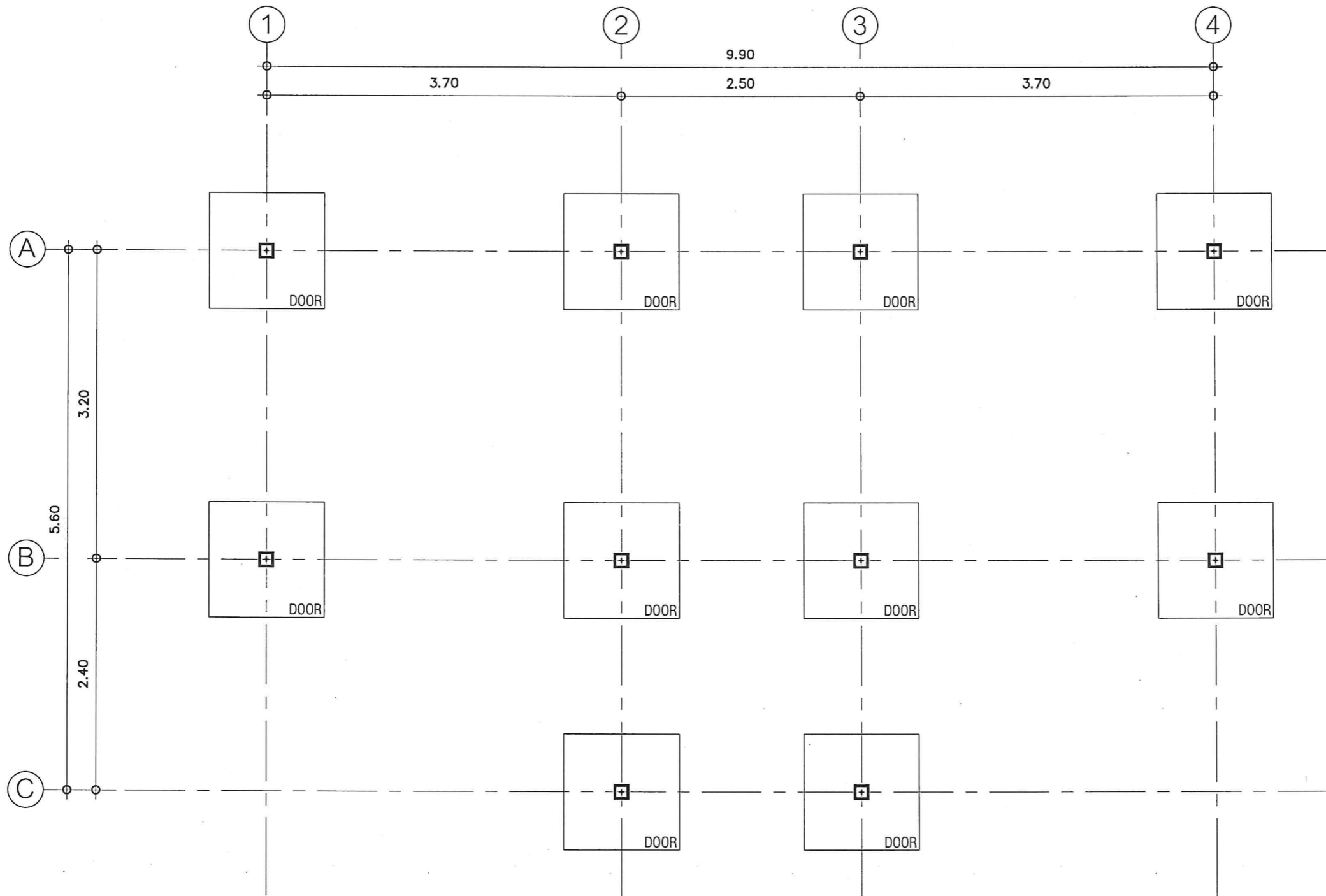
NO.	DESCRIPTION	BY	DATE

ISSUE OF PACKAGE
 แบบเพื่อจำหน่ายเสนอ PRESENTATION
 แบบเพื่อทราบประมาณ CO-ORDINATION
 แบบขออนุญาตก่อสร้าง AUTHORITY SUBMITTAL
 แบบประกวดราคา BIDDING DOCUMENT
 แบบคู่สัญญาก่อสร้าง CONTRACT DOCUMENT
 แบบก่อสร้าง CONSTRUCTION DOCUMENT

DRAWING NO. S-01

SHEET :	TOTAL :
20	34

มาตราส่วน : 1:100



PROJECT NAME:
โครงการก่อสร้างและปรับปรุงสิ่งอำนวยความสะดวกสำหรับผู้สูงอายุและคนพิการ
ตำบลควนปริง อำเภอเมืองตรัง
จังหวัดตรัง

OWNER:
มหาวิทยาลัยสงขลานครินทร์
วิทยาเขตตรัง

LOCATION: วัดท่าพญาใน
ตำบลท่าพญา อำเภอ ปะเหลียน
จังหวัด ตรัง

ARCHITECTS: AUTHORIZED SIGNATURE:
คัมภีร์ ศักดิ์มนุญกุล ภาส.5050

STRUCTURAL ENGINEERS:
ไสมันต์ แก้วประภาค ภาส.22824

รองคณบดีคณะสถาปัตยกรรมศาสตร์:
ผศ.ตรีชาติ เล่าแก้วหนู

รองอธิการบดี ม.สงขลานครินทร์ วิทยาเขตตรัง:
รศ.ดร.อุดมผล พิชนไพบุลย์

DRAWN BY:
ลัดดาวัลย์ อ่อนทอง สด.บ.
ณัฐภัทร ศรีสุข สด.บ.
สิริกัทร นุ่นย่อง สด.บ.

DRAWING TITLE:
แปลนโครงสร้างฐานราก

FILE:

NO.	DESCRIPTION	BY	DATE

- ISSUE OF PACKAGE
- แบบเพื่อกรณำเสนอ PRESENTATION
 - แบบเพื่อการประสานงาน CO-ORDINATION
 - แบบขออนุญาตปลูกสร้าง AUTHORITY SUBMITTAL
 - แบบประกวดราคา BIDDING DOCUMENT
 - แบบคู่สัญญาก่อสร้าง CONTRACT DOCUMENT
 - แบบก่อสร้าง CONSTRUCTION DOCUMENT

DRAWING NO.

S-02

SHEET:	TOTAL:
21	34

มาตราส่วน: 1:50

แปลนโครงสร้างฐานราก
SCALE 1:50



PROJECT NAME:
โครงการก่อสร้างและปรับปรุงสิ่งอำนวยความสะดวกสำหรับผู้สูงอายุและคนพิการ
ตำบลควนปริง อำเภอเมืองตรัง
จังหวัดตรัง

OWNER:
มหาวิทยาลัยสงขลานครินทร์
วิทยาเขตตรัง

LOCATION: วัดท่าพญาใน
ตำบลท่าพญา อำเภอ ปะเหลียน
จังหวัด ตรัง

ARCHITECTS: AUTHORIZED SIGNATURE:
คัมภีร์ คล้ามนฤมล ภสจ.5050

STRUCTURAL ENGINEERS:
เสมนัส แก้วประภาค ภย.22824

รองคณบดีคณะสถาปัตยกรรมศาสตร์:
ผศ.ตรีชาติ เล้าแก้วหนู

รองอธิการบดี ม.สงขลานครินทร์วิทยาเขตตรัง:
รศ.ดร.อุดมผล พิชนไพบุลย์

DRAWN BY:
ลัดดาวัลย์ อ่อนทอง สด.บ.
ณัฐภัทร ศรีสุข สด.บ.
สิริภัทร หุ่นย่อง สด.บ.

DRAWING TITLE:
แปลนโครงสร้างชั้นล่าง

FILE:
ISSUED/REVISION:

NO.	DESCRIPTION	BY	DATE

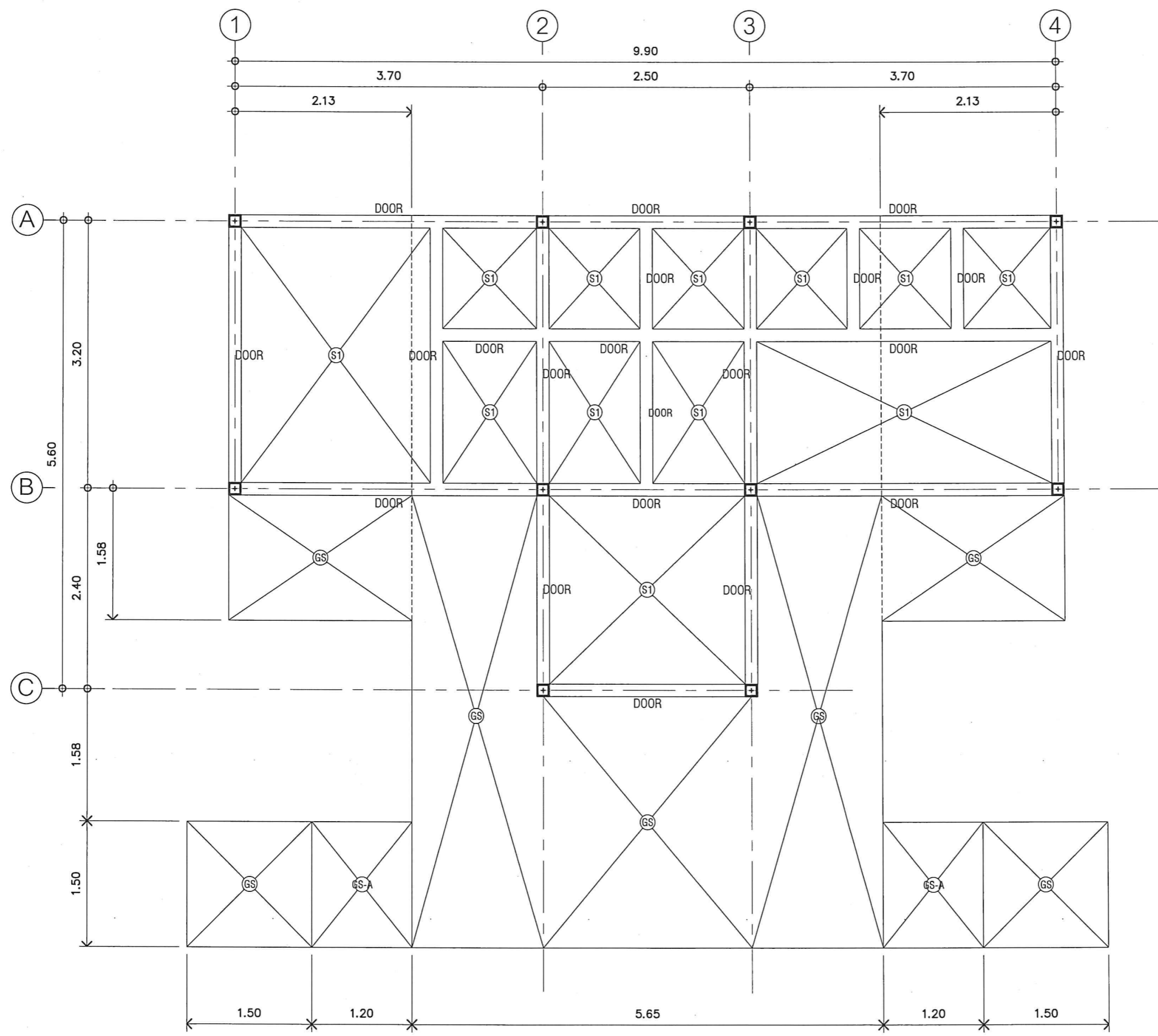
- ISSUE OF PACKAGE
- แบบเพิกถอนเสนอ PRESENTATION
 - แบบเพื่อการประสานงาน CO-ORDINATION
 - แบบขออนุญาตปลูกสร้าง AUTHORITY SUBMITTAL
 - แบบประกวดราคา BIDDING DOCUMENT
 - แบบคู่สัญญาก่อสร้าง CONTRACT DOCUMENT
 - แบบก่อสร้าง CONSTRUCTION DOCUMENT

DRAWING NO.

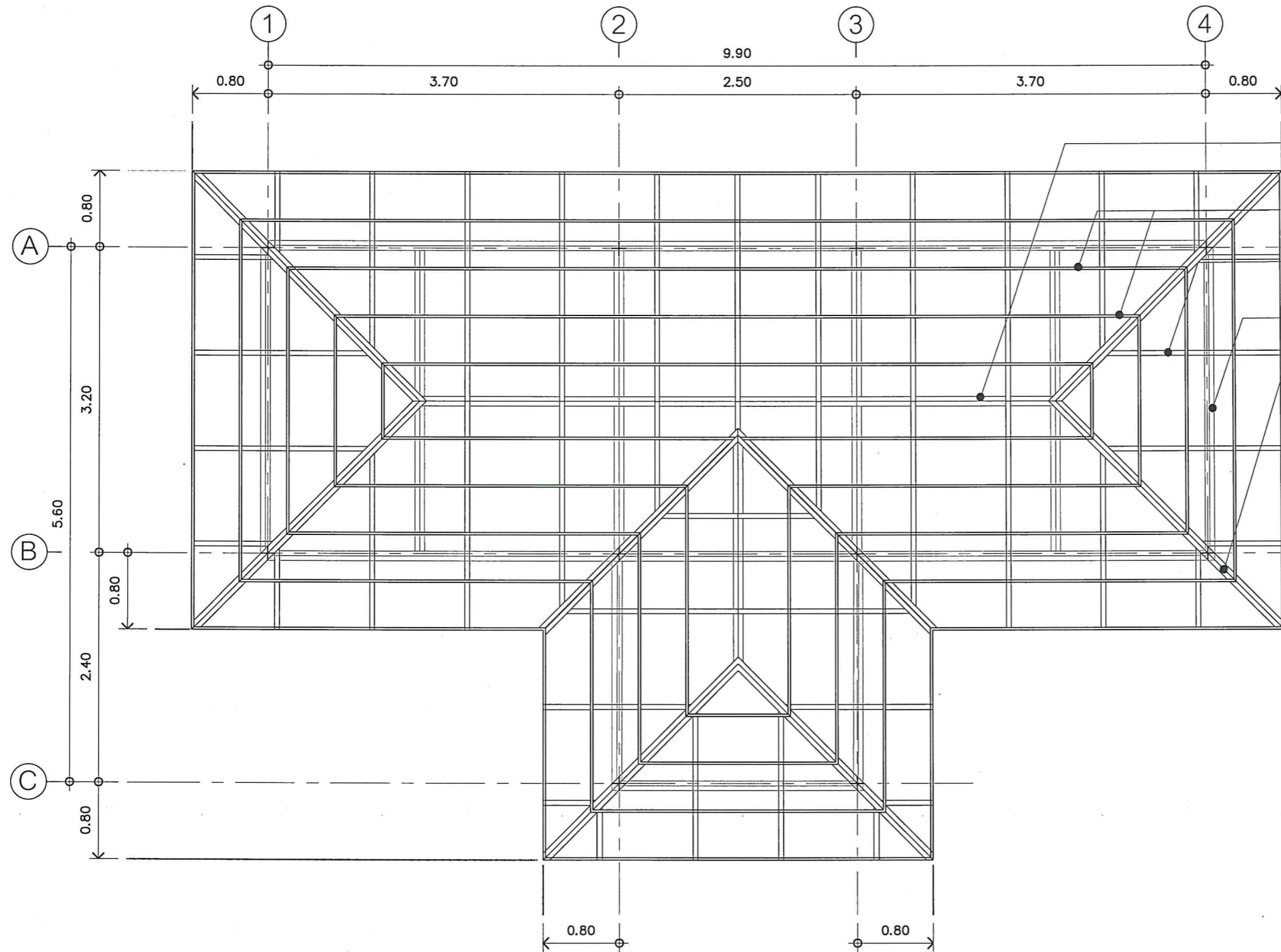
S-03

SHEET:	TOTAL:
22	34

มาตราส่วน: 1:50



แปลนโครงสร้างชั้นล่าง
SCALE 1:50



- อกไก่เหล็ก 2C 100x50x20x3.2 mm.
- แปเหล็กกล่อง 25x25x2.3 mm. @0.50 m.
- จันทันเหล็ก C 100x50x20x3.2 mm. @1.00 m.
- อะเสเหล็ก 2C 150x50x20x3.2 mm.
- ตะแ่งเส้นเหล็ก C 100x50x20x2.3 mm.

PROJECT NAME :
โครงการก่อสร้างและปรับปรุงสิ่งอำนวยความสะดวกสำหรับผู้สูงอายุและคนพิการ
ตำบลควนปริง อำเภอเมืองตรัง
จังหวัดตรัง

OWNER :
มหาวิทยาลัยสงขลานครินทร์
วิทยาเขตตรัง

LOCATION : วัดท่าพญาใน
ตำบลท่าพญา อำเภอ ปะเหลียน
จังหวัด ตรัง

ARCHITECTS :
คัมภีร์ ศักดิ์มณฑล ภสศ.5050

AUTHORIZED SIGNATURE:
[Signature]
STRUCTURAL ENGINEERS :
โสภณัส แก้วประกาศ ภย.22824

[Signature]
รองคณบดีคณะสถาปัตยกรรมศาสตร์ :
ผศ.ตรีชาติ เล่าแก้วหนุ

[Signature]
รองอธิการบดี ม.สงขลานครินทร์ วิทยาเขตตรัง :
รศ.ดร.อุดมผล พิชนิไพบูลย์

DRAWN BY :
ลัดดาวัลย์ อ่อนทอง สด.บ.
ณัฐภัทร ศรีสุข สด.บ.
สิริภัทร หุ่นย่อง สด.บ.

DRAWING TITLE :
แปลนโครงสร้างหลังคา

FILE :
ISSUED/REVISION :

NO.	DESCRIPTION	BY	DATE

ISSUE OF PACKAGE

<input type="checkbox"/> แบบเพื่อกรณำเสนอ	PRESENTATION
<input type="checkbox"/> แบบเพื่อกรณประสานงาน	CO-ORDINATION
<input checked="" type="checkbox"/> แบบขออนุญาติปลูกสร้าง	AUTHORITY SUBMITTAL
<input type="checkbox"/> แบบประกวดราคา	BIDDING DOCUMENT
<input type="checkbox"/> แบบคู่สัญญาก่อสร้าง	CONTRACT DOCUMENT
<input checked="" type="checkbox"/> แบบก่อสร้าง	CONSTRUCTION DOCUMENT

DRAWING NO.

S-04

แปลนโครงสร้างหลังคา
SCALE 1:50

SHEET :	TOTAL :
23	34

มาตราส่วน : 1:50



PROJECT NAME:

โครงการก่อสร้างและปรับปรุงสิ่งอำนวยความสะดวก
ความสะอาดสำหรับผู้สูงอายุและคนพิการ
ตำบลควนปริง อำเภอเมืองตรัง
จังหวัดตรัง

OWNER:

มหาวิทยาลัยสงขลานครินทร์
วิทยาเขตตรัง

LOCATION: วัดท่าพญาใน

ตำบลท่าพญา อำเภอ ปะเหลียน
จังหวัด ตรัง

ARCHITECTS:

AUTHORIZED
SIGNATURE:

คัมภีร์ ศลิขานกุล ภสศ.5050

STRUCTURAL ENGINEERS:

โสมนัส แก้วประกาศ ภย.22824

รองคณบดีคณะสถาปัตยกรรมศาสตร์:

ผศ.ตรีชาติ เล่าแก้วหนู

รองอธิการบดี ม.สงขลานครินทร์ วิทยาเขตตรัง:

รศ.ดร.อุดมผล พิชนิไพบุลย์

DRAWN BY:

ลัดดาวัลย์ ช่อนทอง สด.บ.

ณัฐภัทร ศรีสุข สด.บ.

สิริภัทร หันย่อง สด.บ.

DRAWING TITLE:

โครงการรวมแปลนโครงสร้าง

FILE:

ISSUED/REVISION:

NO.	DESCRIPTION	BY	DATE

ISSUE OF PACKAGE

- | | |
|--|-----------------------|
| <input type="checkbox"/> แบบเพื่อให้นำเสนอ | PRESENTATION |
| <input type="checkbox"/> แบบเพื่อการประสานงาน | CO-ORDINATION |
| <input checked="" type="checkbox"/> แบบขออนุญาตปลูกสร้าง | AUTHORITY SUBMITTAL |
| <input type="checkbox"/> แบบประกวดราคา | BIDDING DOCUMENT |
| <input type="checkbox"/> แบบสัญญาก่อสร้าง | CONTRACT DOCUMENT |
| <input checked="" type="checkbox"/> แบบก่อสร้าง | CONSTRUCTION DOCUMENT |

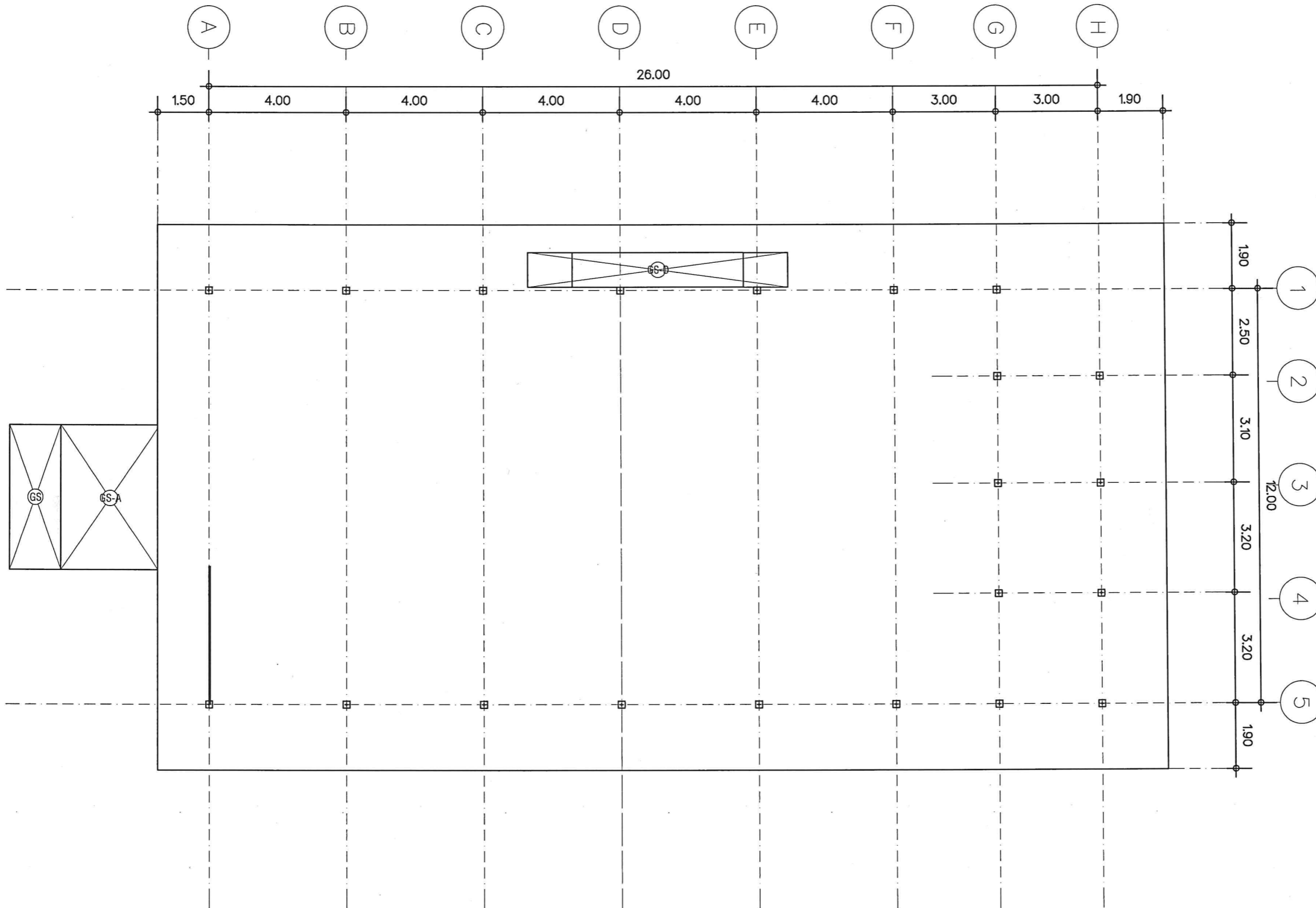
DRAWING NO.

S-05

SHEET:	TOTAL:
24	34

มาตราส่วน:

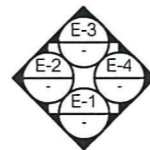
1:50

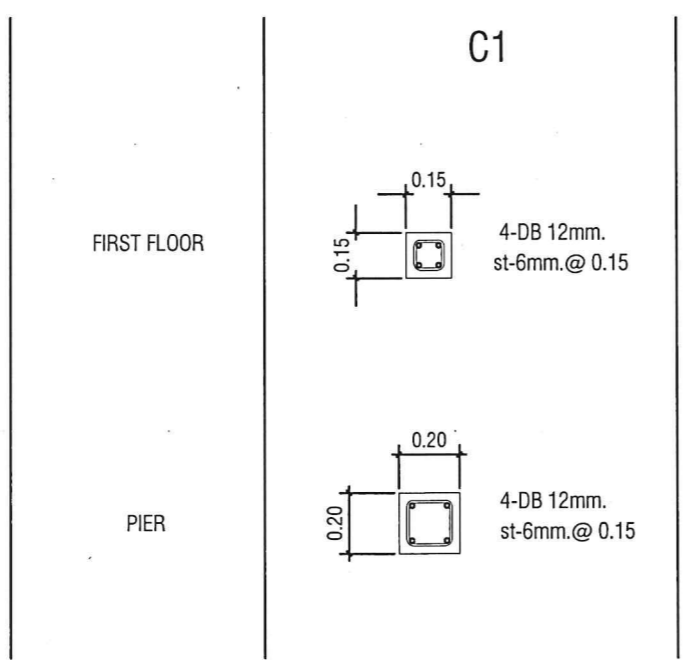
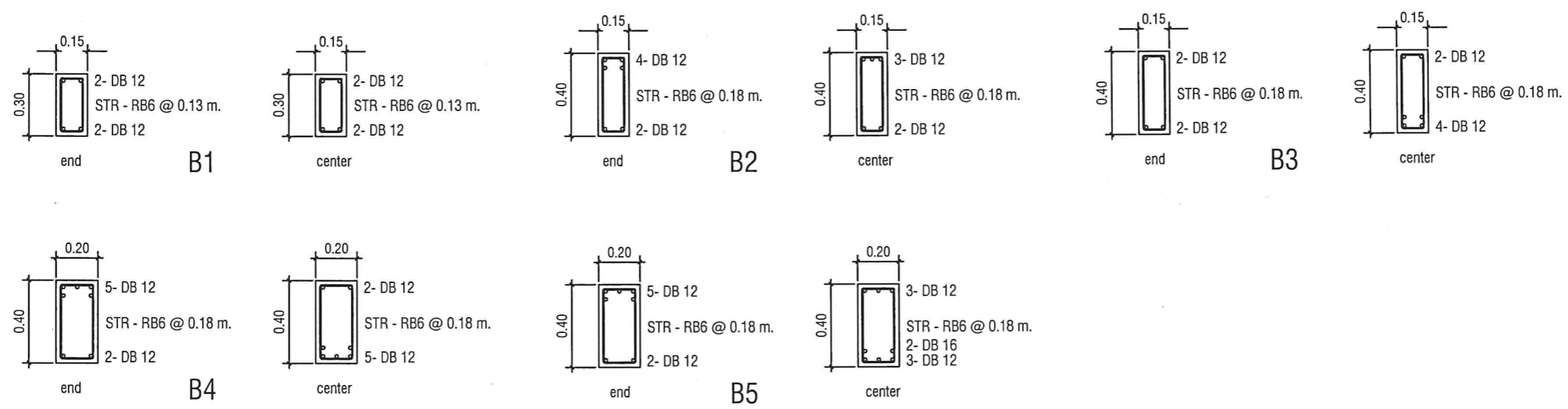
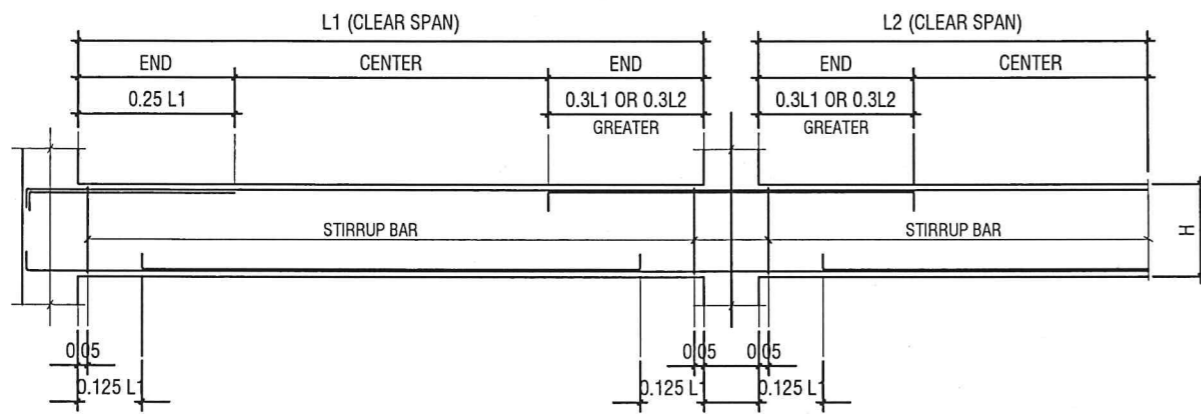


โครงการรวมแปลนโครงสร้าง

มาตราส่วน

1:125





PROJECT NAME :
โครงการก่อสร้างและปรับปรุงสิ่งอำนวยความสะดวกสำหรับผู้สูงอายุและคนพิการ
ตำบลควนปรัง อำเภอเมืองตรัง
จังหวัดตรัง

OWNER :
มหาวิทยาลัยสงขลานครินทร์
วิทยาเขตตรัง

LOCATION : วัดท่าพญาใน
ตำบลท่าพญา อำเภอปะเหลียน
จังหวัด ตรัง

ARCHITECTS :
คัมภีร์ ศัลยามนกุล ภ.ศ.5050

AUTHORIZED SIGNATURE:
[Signature]

STRUCTURAL ENGINEERS :
โสมนัส แก้วประภาค ภ.ย.22824

รองคณบดีคณะสถาปัตยกรรมศาสตร์ :
ผ.ศ.ศรีชาติ เล้าแก้วหนู

[Signature]

รองอธิการบดี ม.สงขลานครินทร์วิทยาเขตตรัง :
ร.ศ.ดร.อุดมผล พิชนันท์ไชย

DRAWN BY :
ลัดดาวัลย์ อ่อนทอง ส.บ.บ.
ณัฐภัทร ศรีสุข ส.บ.บ.
สิริภัทร หันย่อง ส.บ.บ.

DRAWING TITLE :
แบบขยายโครงสร้าง 1

FILE :
ISSUED/REVISION :

NO.	DESCRIPTION	BY	DATE

ISSUE OF PACKAGE

<input type="checkbox"/> แบบเพื่อกรณำเสนอ	PRESENTATION
<input type="checkbox"/> แบบเพื่อกรณำประสานงาน	CO-ORDINATION
<input checked="" type="checkbox"/> แบบขออนุญาตปลูกสร้าง	AUTHORITY SUBMITTAL
<input type="checkbox"/> แบบประกวดราคา	BIDDING DOCUMENT
<input type="checkbox"/> แบบสัญญาก่อสร้าง	CONTRACT DOCUMENT
<input checked="" type="checkbox"/> แบบก่อสร้าง	CONSTRUCTION DOCUMENT

DRAWING NO.

S-06

SHEET :	TOTAL :
25	34

มาตราส่วน : 1:50

แบบขยายโครงสร้าง 1
SCALE 1:25



PROJECT NAME:
โครงการก่อสร้างและปรับปรุงสิ่งอำนวยความสะดวกสำหรับผู้สูงอายุและคนพิการ
ตำบลควนปริง อำเภอเมืองตรัง
จังหวัดตรัง

OWNER:
มหาวิทยาลัยสงขลานครินทร์
วิทยาเขตตรัง

LOCATION: วัดท่าพญาใน
ตำบลท่าพญา อำเภอปะเหลียน
จังหวัด ตรัง

ARCHITECTS: AUTHORIZED SIGNATURE:
คัมภีร์ ศักดิ์มานนกุล ภสศ.5050

STRUCTURAL ENGINEERS:
โสมนัส แก้วประภาค ภย.22824

รองคณบดีคณะสถาปัตยกรรมศาสตร์:
ผศ.ตรีชาติ เล้าแก้วหนู

รองอธิการบดี ม.สงขลานครินทร์ วิทยาเขตตรัง:
รศ.ดร.อุดมผล พิชนไพบุลย์

DRAWN BY:
ลัดดาวัลย์ อ่อนทอง สท.บ.
ณัฐภัทร ศรีสุข สท.บ.
สิริภัทร หนูน้อย สท.บ.

DRAWING TITLE:
แบบขยายโครงสร้าง 2

FILE:
ISSUED/REVISION:

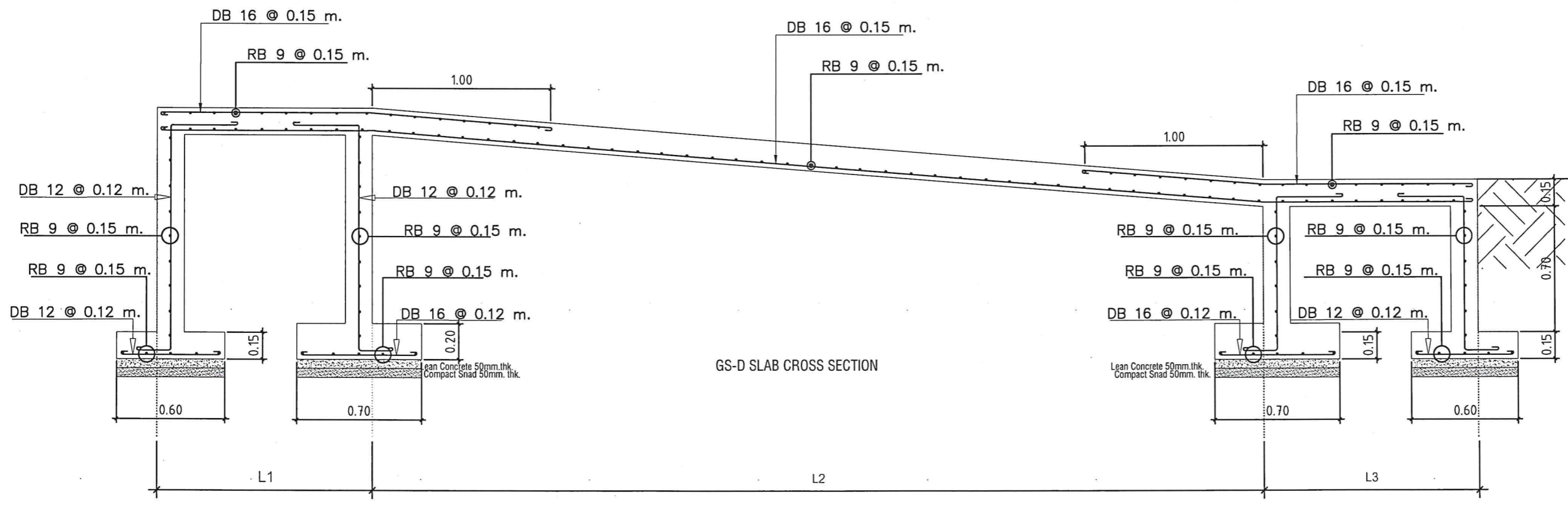
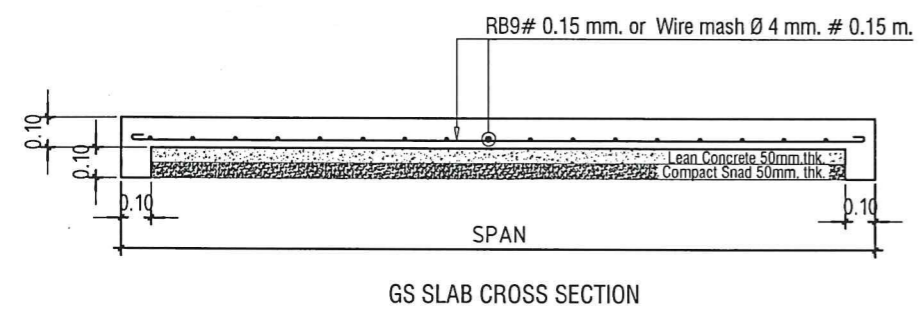
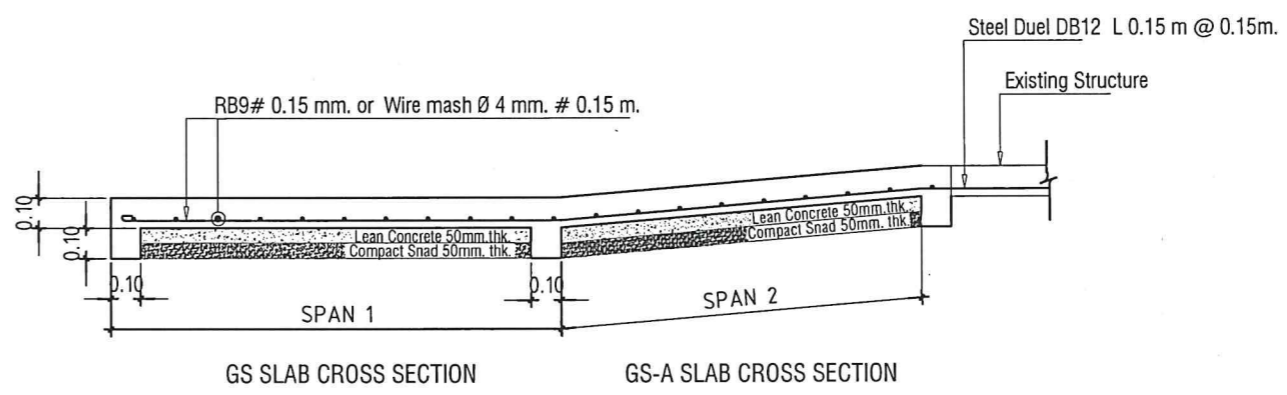
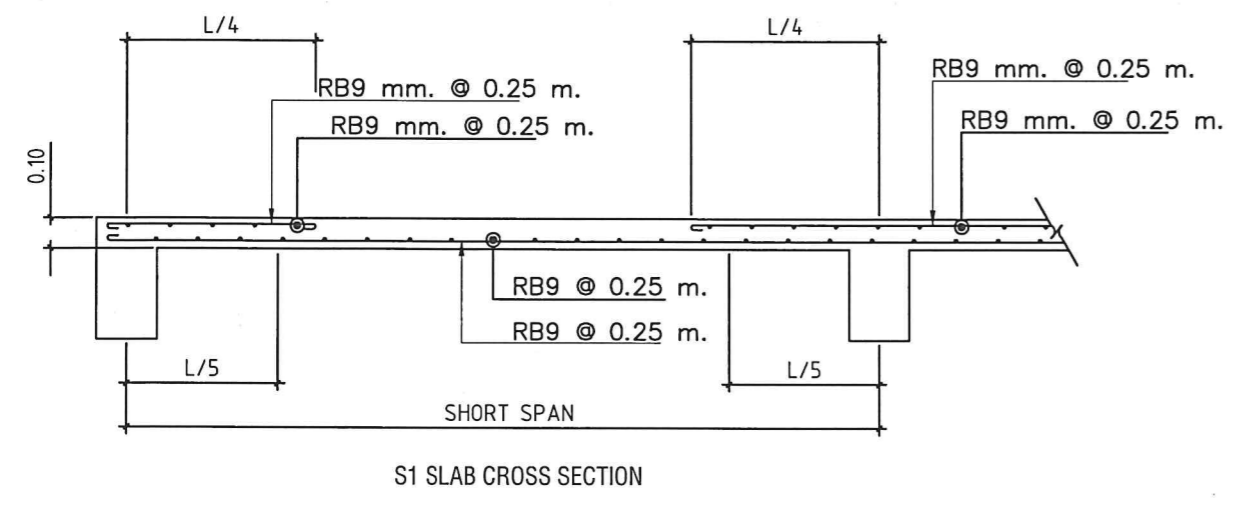
NO.	DESCRIPTION	BY	DATE

- ISSUE OF PACKAGE
- แบบเพิกถอนเสนอ PRESENTATION
 - แบบเพิกถอนประสานงาน CO-ORDINATION
 - แบบขออนุญาตปลูกสร้าง AUTHORITY SUBMITTAL
 - แบบประกวดราคา BIDDING DOCUMENT
 - แบบคู่สัญญาก่อสร้าง CONTRACT DOCUMENT
 - แบบก่อสร้าง CONSTRUCTION DOCUMENT

DRAWING NO.

S-07

SHEET:	TOTAL:
26	34
มาตราส่วน:	1:50



แบบขยายโครงสร้าง 2
SCALE 1:25



PROJECT NAME :

โครงการก่อสร้างและปรับปรุงสิ่งอำนวยความสะดวกสำหรับผู้สูงอายุและคนพิการ
ตำบลควนปริง อำเภอเมืองตรัง
จังหวัดตรัง

OWNER :

มหาวิทยาลัยสงขลานครินทร์
วิทยาเขตตรัง

LOCATION : วัดท่าพญาโน

ตำบลท่าพญา อำเภอ ปะเหลียน
จังหวัด ตรัง

ARCHITECTS :

AUTHORIZED SIGNATURE:

คัมภีร์ ศักดิ์มนต์กุล ภสศ.5050

STRUCTURAL ENGINEERS :

ไสมนัส แก้วประภาค ภย.22824

รองคณบดีคณะสถาปัตยกรรมศาสตร์ :

ผศ.ตรีชาติ เล่าแก้วหนู

รองอธิการบดี ม.สงขลานครินทร์ วิทยาเขตตรัง :

รศ.ดร.อุดมผล พิชนิไพบุลย์

DRAWN BY :

ลัดดาวัลย์ อ่อนทอง สด.บ.

ณัฐภัทร ศรีสุข สด.บ.

สิริภัทร หนูน้อย สด.บ.

DRAWING TITLE :

แบบขยายโครงสร้าง 3

FILE :

ISSUED/REVISION :

NO.	DESCRIPTION	BY	DATE

ISSUE OF PACKAGE

- | | |
|--|-----------------------|
| <input type="checkbox"/> แบบเพื่อให้นำเสนอ | PRESENTATION |
| <input type="checkbox"/> แบบเพื่อการประสานงาน | CO-ORDINATION |
| <input checked="" type="checkbox"/> แบบขออนุญาตปลูกสร้าง | AUTHORITY SUBMITTAL |
| <input type="checkbox"/> แบบประกวดราคา | BIDDING DOCUMENT |
| <input type="checkbox"/> แบบคู่สัญญาก่อสร้าง | CONTRACT DOCUMENT |
| <input checked="" type="checkbox"/> แบบก่อสร้าง | CONSTRUCTION DOCUMENT |

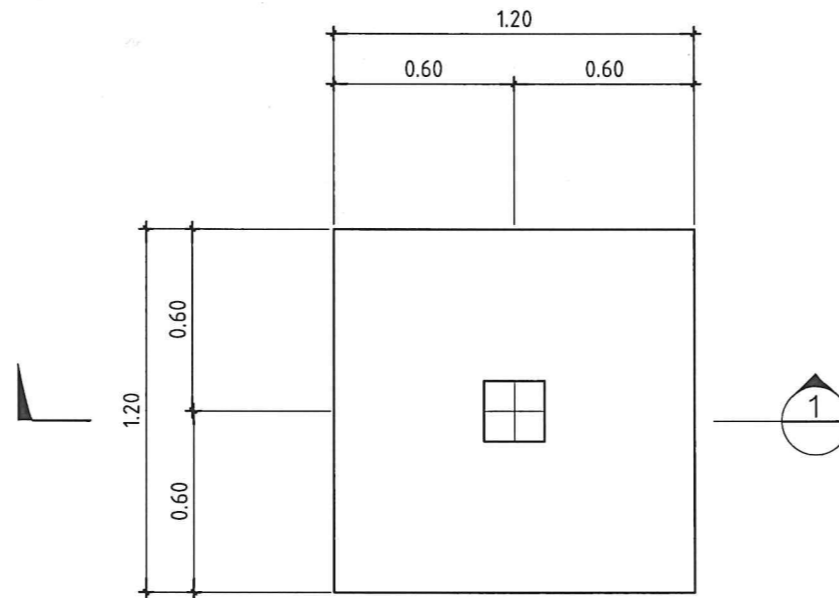
DRAWING NO.

S-08

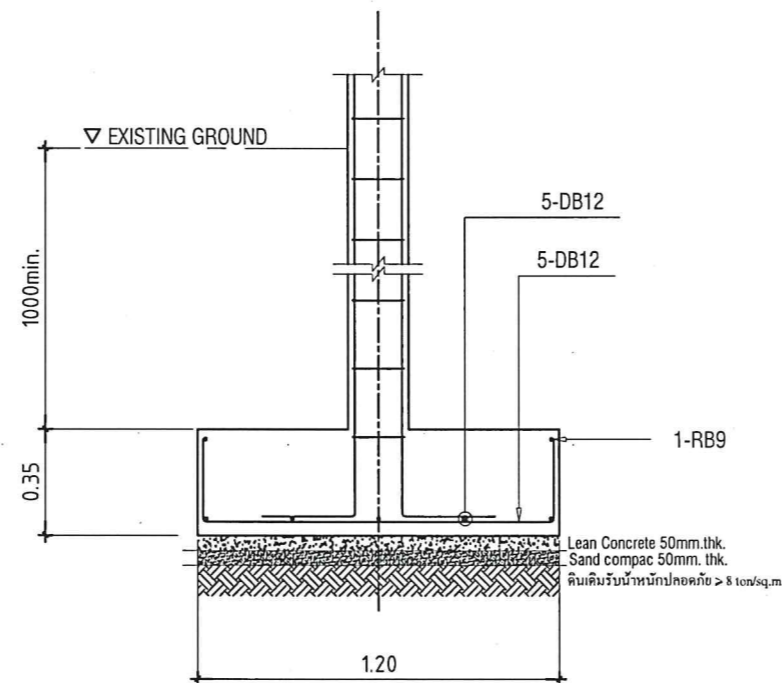
SHEET :	TOTAL :
27	34

มาตราส่วน :

1:50



F1 FOOTING PLAN



F3 SECTION

แบบขยายโครงสร้าง 3
SCALE 1:25



PROJECT NAME :

โครงการก่อสร้างและปรับปรุงสิ่งอำนวยความสะดวกสำหรับผู้สูงอายุและคนพิการ ตำบลควนปริง อำเภอเมืองตรัง จังหวัดตรัง

OWNER :

มหาวิทยาลัยสงขลานครินทร์
วิทยาเขตตรัง

LOCATION : วัดท่าพญาใน

ตำบลท่าพญา อำเภอ ปะเหลียน
จังหวัด ตรัง

ARCHITECTS : AUTHORIZED SIGNATURE:

คัมภีร์ คล้ามณกุล ภสถ.5050

STRUCTURAL ENGINEERS :

โลมนัส แก้วประภาค ภย.22824

รองคณบดีคณสถาปัตยกรรมศาสตร์ :

ผศ.ตรีชาติ เล่าแก้วหนู

รองอธิการบดี ม.สงขลานครินทร์ วิทยาเขตตรัง :

รศ.ดร.อุดมผล พิชนไพบุลย์

DRAWN BY :

ลัดดาวัลย์ อ่อนทอง สด.บ.

ณัฐภัทร ศรีสุข สด.บ.

สิริภัทร หันย่อง สด.บ.

DRAWING TITLE :

รายการประกอบแบบ
ระบบวิศวกรรมไฟฟ้า

FILE :

ISSUED/REVISION :

NO.	DESCRIPTION	BY	DATE

ISSUE OF PACKAGE

- แบบเพื่อนำเสนอ PRESENTATION
 แบบเพื่อประสานงาน CO-ORDINATION
 แบบขออนุญาตปลูกสร้าง AUTHORITY SUBMITTAL
 แบบประกวดราคา BIDDING DOCUMENT
 แบบสัญญาก่อสร้าง CONTRACT DOCUMENT
 แบบก่อสร้าง CONSTRUCTION DOCUMENT

DRAWING NO.

EE-01

SHEET :	TOTAL :
28	34

มาตราส่วน :

1:100

สัญลักษณ์ระบบไฟฟ้าและรายการอุปกรณ์ไฟฟ้า

สัญลักษณ์	รายละเอียด	ยี่ห้อ	รุ่น
	โคมฝังเพดาน หลอด LED COOL WHITE		
	โคมตกแต่ง หลอด LED COOL WHITE		
	โคมไฟทึบ หลอด LED COOL WHITE		
	โคมติดเพดาน หลอด LED COOL WHITE		
	LED STRIPE		
	สวิทช์ไฟฟ้าทางเดียว ฝังผนังติดตั้งสูง 1.20 ม.		
	สวิทช์ไฟฟ้าสองทาง ฝังผนังติดตั้งสูง 1.20 ม.		
	สวิทช์ไฟฟ้าทางเดียวชนิดกั้นน้ำ ฝังผนังติดตั้งสูง 1.20 ม.		
	เต้ารับไฟฟ้า ฝังผนังติดตั้งสูง 0.30 ม.		
	เต้ารับไฟฟ้านิดกั้นน้ำ ฝังผนังติดตั้งสูง 1.10 ม.		
	เต้ารับไฟฟ้า ฝังพื้น		
	TV. OUTLET		
	เต้ารับโทรศัพท์ ฝังผนัง		
	แผงควบคุมระบบไฟทั้งอาคาร		
	แผงควบคุมย่อย		
	ถังดับเพลิงชนิดผงเคมีแห้ง ขนาด 4 กก. พร้อมสัญญาณเตือนเพลิงไหม้อัตโนมัติ		

หมายเหตุ

- ให้ต่อสายดินทุกอุปกรณ์ไฟฟ้าที่มีความเสี่ยง
- เลือกดวงโคมที่สามารถ ใส่หลอดประหยัดไฟ ได้ หรือ ยี่ห้อที่ประหยัดพลังงาน
- ตำแหน่งดวงโคมสามารถเปลี่ยน หรือเปลี่ยนชนิดการใช้ได้ตามความเหมาะสม



PROJECT NAME :
โครงการก่อสร้างและปรับปรุงสิ่งอำนวยความสะดวกสำหรับผู้สูงอายุและคนพิการ
ตำบลควนปริง อำเภอเมืองตรัง
จังหวัดตรัง

OWNER :
มหาวิทยาลัยสงขลานครินทร์
วิทยาเขตตรัง

LOCATION : วัดท่าพญาใน
ตำบลท่าพญา อำเภอ ปะเหลียน
จังหวัด ตรัง

ARCHITECTS : AUTHORIZED SIGNATURE:
คัมภีร์ ศักดิ์มานุกมล ภาส.5050

STRUCTURAL ENGINEERS :
โสมนัส แก้วประกาศ ภย.22824

รองคณบดีคณะสถาปัตยกรรมศาสตร์ :
ผศ.ตรีชาติ เล่าแก้วหนู

รองอธิการบดี ม.สงขลานครินทร์ วิทยาเขตตรัง :
รศ.ดร.อุดมผล พิชนไพบุลย์

DRAWN BY :
ลัดดาวัลย์ อ่อนทอง สด.บ.

ณัฐภัทร ศรีสุข สด.บ.

สิริภัทร หุ่นยอง สด.บ.

DRAWING TITLE :
แบบดวงโคมไฟฟ้า

FILE :			
ISSUED/REVISION :			
NO.	DESCRIPTION	BY	DATE

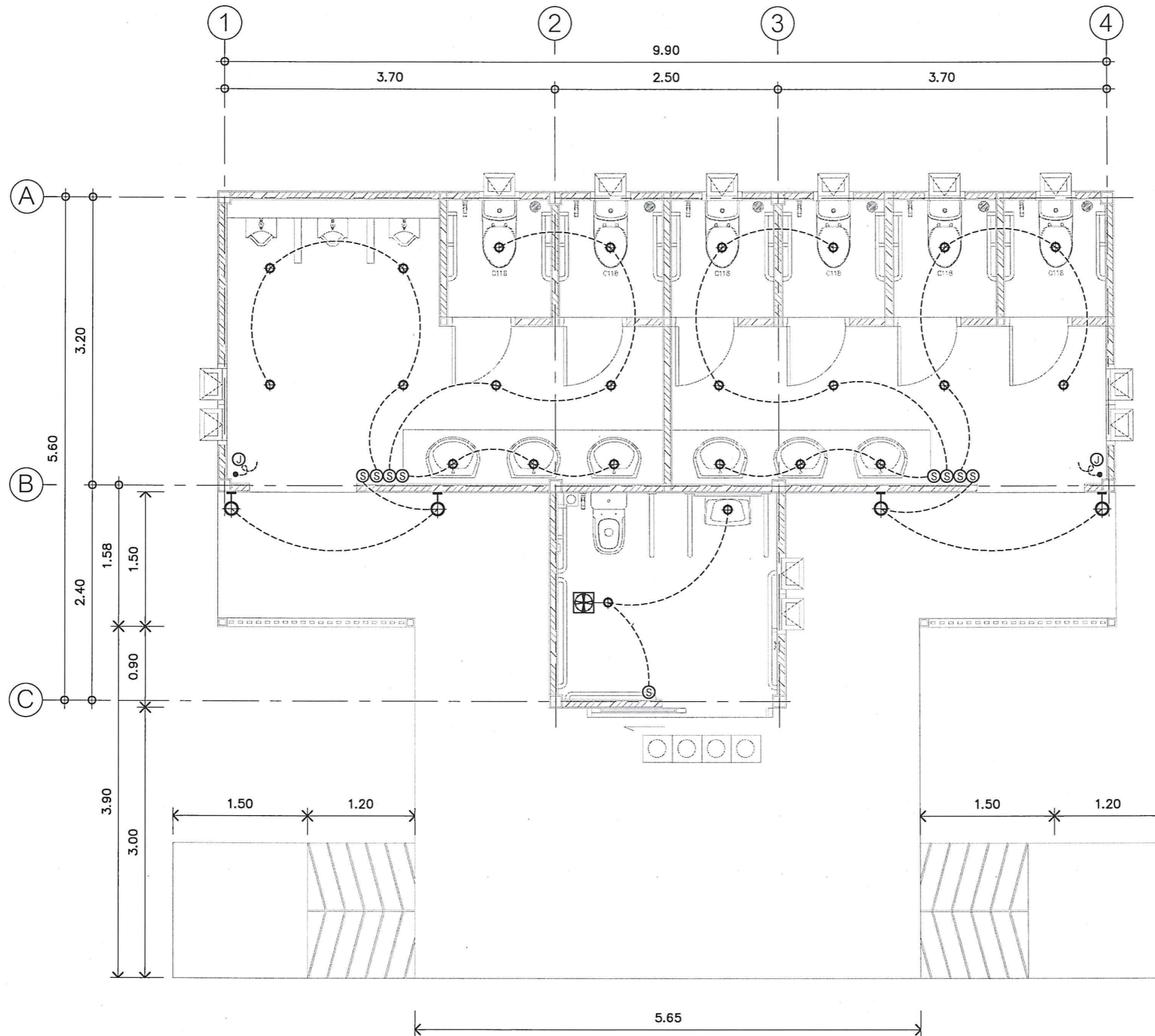
ISSUE OF PACKAGE	
<input type="checkbox"/> แบบเพื่อกรณำเสนอ	PRESENTATION
<input type="checkbox"/> แบบเพื่อการประสานงาน	CO-ORDINATION
<input checked="" type="checkbox"/> แบบขออนุญาตปลูกสร้าง	AUTHORITY SUBMITTAL
<input type="checkbox"/> แบบประกวดราคา	BIDDING DOCUMENT
<input type="checkbox"/> แบบคู่สัญญาก่อสร้าง	CONTRACT DOCUMENT
<input checked="" type="checkbox"/> แบบก่อสร้าง	CONSTRUCTION DOCUMENT

DRAWING NO.

EE-02

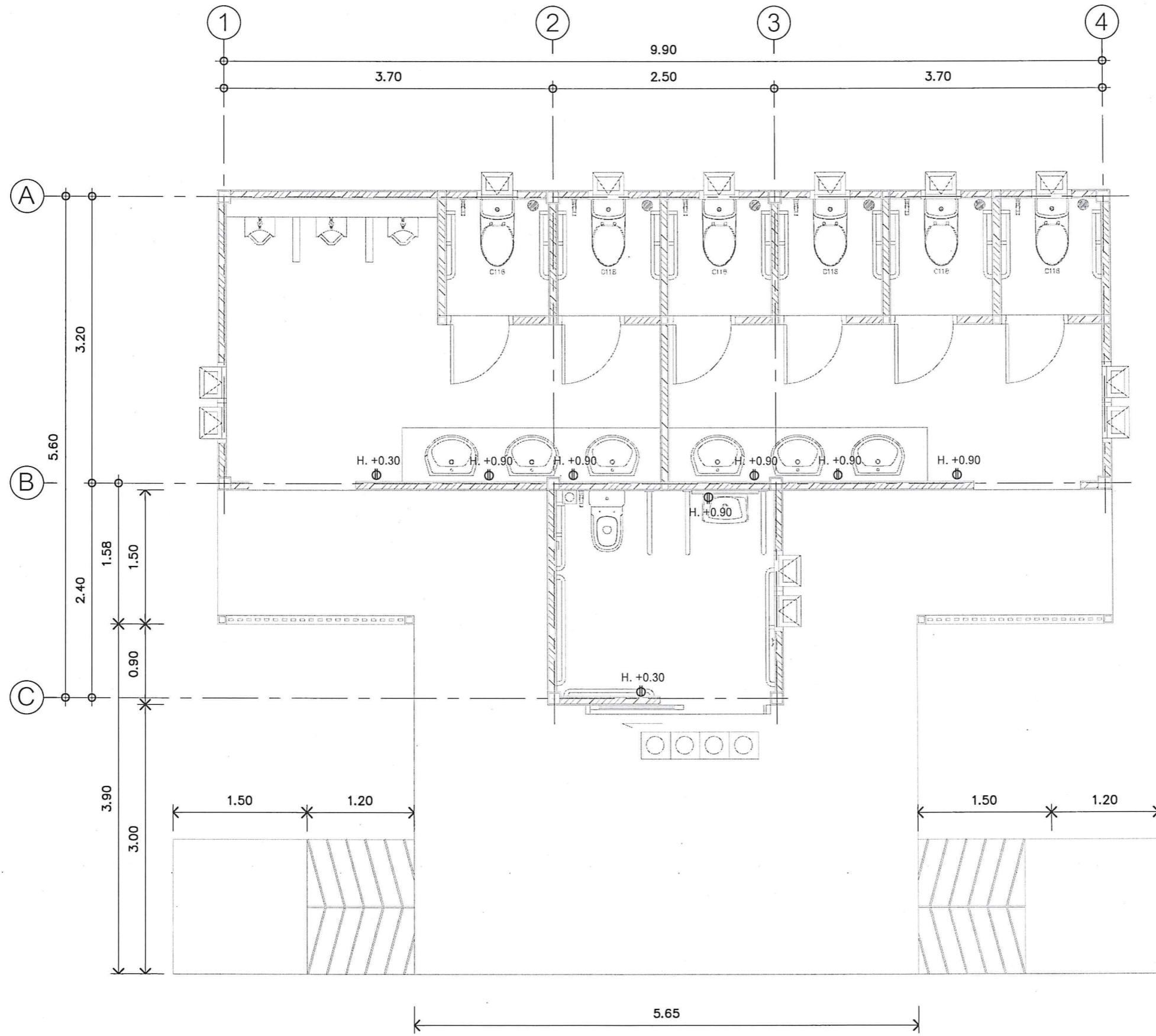
SHEET :	TOTAL :
29	34

มาตราส่วน : 1:50



สัญลักษณ์	รายการ
⊕	โคมฝังเตดาน หลอด LED 7 W (COOL WHITE)
Ⓢ	สวิทช์ไฟฟ้าทางเดียว มังมันังติดตั้งสูง 1.20 ม.
⊕	ระบบพัดลมดูดอากาศชั้นฝ้าเตดาน (EXHAUST FAN)

แปลนดวงโคมไฟฟ้า
SCALE 1:50



สัญลักษณ์	รายการ
⊕	เต้ารับไฟฟ้า ผังผนังติดตั้งสูง 0.30 ม.
⊕	เต้ารับไฟฟ้า ผังผนังติดตั้งสูง 0.90 ม.

แปลนเต้ารับไฟฟ้า
SCALE 1:50

PROJECT NAME :
โครงการก่อสร้างและปรับปรุงสิ่งอำนวยความสะดวกสำหรับผู้สูงอายุและคนพิการ
ตำบลควนปริง อำเภอเมืองตรัง จังหวัดตรัง

OWNER :
มหาวิทยาลัยสงขลานครินทร์
วิทยาเขตตรัง

LOCATION : วัดท่าพญาใน
ตำบลท่าพญา อำเภอ ปะเหลียน
จังหวัด ตรัง

ARCHITECTS : AUTHORIZED SIGNATURE:
คัมภีร์ ค้ามานฤมล ภาสค.5050

STRUCTURAL ENGINEERS :
ไสมนัส แก้วประกาศ ภา.22824

รองคณบดีคณะสถาปัตยกรรมศาสตร์ :
ผศ.ตรีชาติ เล่าแก้วหนู

รองอธิการบดี ม.สงขลานครินทร์ วิทยาเขตตรัง :
รศ.ดร.อุดมผล พิชน์ไพบูลย์

DRAWN BY :
ลัดดาวัลย์ อ่อนทอง สด.บ.
ณัฐภัทร ศรีสุข สด.บ.
สิริภัทร หุ่นย่อง สด.บ.

DRAWING TITLE :
แปลนเต้ารับไฟฟ้า

FILE :
ISSUED/REVISION :

NO.	DESCRIPTION	BY	DATE

ISSUE OF PACKAGE
 แบบเพื่อการทำงาน PRESENTATION
 แบบเพื่อประสานงาน CO-ORDINATION
 แบบขออนุญาตปลูกสร้าง AUTHORITY SUBMITTAL
 แบบประกวดราคา BIDDING DOCUMENT
 แบบคู่สัญญาก่อสร้าง CONTRACT DOCUMENT
 แบบก่อสร้าง CONSTRUCTION DOCUMENT

DRAWING NO.
EE-03
SHEET : 30 TOTAL : 34
มาตราส่วน : 1:50



รายการประกอบแบบสุขาภิบาล

- มาตรฐานทั่วไปสำหรับงานเดินท่อ ให้ตามมาตรฐานงานท่อภายในอาคาร ของวิศวกรรมสถานแห่งประเทศไทย
- ท่อระบายน้ำที่ต่อออกจากอ่างล้างมือ และช่องระบายน้ำพื้น จะต้องติดที่ดักกลิ่น
- ท่อระบายน้ำจะต้องมีความลาดเอียงไม่น้อยกว่า 1 : 100 จากสุขภัณฑ์ไปยังท่อทิ้ง
- ขนาดของท่อจ่ายน้ำเข้าสุขภัณฑ์หากในแบบมิได้ระบุให้ถือตามขนาด ดังนี้
 - สำหรับอ่างต่างๆ ผักบัว มีขนาด Ø 1/2"
 - สำหรับโถชักโครก มีขนาด Ø 1/2" (แบบมีถังพักน้ำ)
- ขนาดท่อระบายน้ำทิ้ง น้ำส้วม และ ท่อVENT หากมิได้ระบุในแบบให้ถือขนาด ดังนี้

สุขภัณฑ์	ขนาดท่อระบายน้ำ (นิ้ว)	ขนาดท่อVENT (นิ้ว)
อ่างล้างหน้าหรือล้างมือ	Ø2"	Ø1 1/2"
อ่างชักล้าง	Ø2"	Ø1 1/2"
ช่องระบายน้ำพื้น	Ø2"	-
โถชักโครก	Ø4"	Ø2"
- การติดตั้ง ต้องติดตั้งให้เรียบร้อยก่อนการบรรจุท่อ ปลายท่อที่ติดตั้งต้องทำการคว้านขุดเศษวัสดุที่ติดค้างออกให้หมด และปลายท่อที่จะทำการบรรจุ จะต้องสะอาดเรียบสม่ำเสมอการเดินท่อต้องเดินให้ประณีตเรียบร้อยเป็นระเบียบ มีแนวท่อสม่ำเสมอ ไม่เลี้ยวคดไปมา และควรเดินในช่องท่อ เหนือฝ้าหรือในผนัง ปลายท่อที่เดินค้างไว้ เมื่องานไม่เสร็จ จะต้องใช้ปลั๊กอุดไว้
- สุขภัณฑ์และอุปกรณ์ประกอบจะต้องมีการหุ้มหรือคลุม เพื่อป้องกันไม่ให้ชำรุด หรือบุบสลายขณะทำงานยังไม่เสร็จสิ้น
- ท่อที่จะต้องเจาะผ่านผนัง พื้นหรือคาน จะต้อง มีปลอกร้อย (PIPE SLEEVE) ทำด้วยท่อเหล็กอาบสังกะสีขนาดใหญ่กว่าท่อนั้น 2 ขนาด ฝังอยู่ในส่วนของอาคารพอดีตรงที่จะเจาะผ่านหากพื้นส่วนนั้นมีการเปียกน้ำอยู่เสมอ เช่น เป็นพื้นห้องน้ำ หรือแผ่นพื้นหลังคา ปลอกร้อยท่อต้องเป็นชนิดกันน้ำซึมผ่านทั้งผิวด้านนอกและด้านในของปลอกร้อยท่อ และหากบริเวณปลอกร้อยท่อเป็นองค์อาคารด้วย จะต้องทำการฝังขณะทำการเทคอนกรีตหล่อ องค์อาคารส่วนนั้น
- การยึดแขวนท่อ จะต้องใช้เหล็กยึดท่อที่ถูกผลิตขึ้นสำหรับใช้ยึดท่อโดยเฉพาะตามขนาดท่อที่ติดตั้งไว้สำหรับรับแขวนท่อที่วิงแวนราบต้องใช้เหล็กเส้นโยงยึดไว้กับองค์อาคาร การยึดแขวนท่อจะทำไปโดยมีการประสานงานเตรียมการให้พร้อมไปกับการหล่อคอนกรีตองค์อาคาร ระยะห่างระหว่างจุดยึดแขวนท่อ เป็นดังต่อไปนี้
 - ท่อแนวตั้ง สำหรับท่อ P.V.C.จะต้องมีที่ยึด รองรับหรือแขวนทุกระยะไม่เกิน 200 ซม. และทุกระยะยึดและทุกระยะหนึ่งของท่อแต่ละท่อน
 - ท่อแนวราบ สำหรับท่อP.V.C.จะต้องมีที่ยึดรองรับหรือแขวนทุกระยะไม่เกิน 150 ซม. และทุกระยะยึด และทุกระยะ 200 ซม. สำหรับท่อ G.S.P. ขนาดของเหล็กเส้นที่ใช้แขวนท่อแนวราบ เป็นดังต่อไปนี้

ขนาดของท่อ	ขนาดของเหล็กเส้น
Ø1/2"-1 1/4"	Ø9 มม.
Ø2"-3"	Ø12 มม.
Ø4"-5"	Ø15 มม.
- เหล็กยึดท่อสำหรับยึดแขวนท่อ และเหล็กเส้นแขวนจะต้องขันน๊อตออกให้หมดและทาสีกันสนิมหรือเทียบเท่าอย่างน้อย 2 ชั้น
- การติดตั้งอุปกรณ์ประกอบระบบท่อ เช่น ประตูน้ำ มาตร เกจวัดแรงดัน ยูเนียน ฯลฯ ต้องอยู่ในตำแหน่งที่เหมาะสมกับการใช้งานและสะดวกที่จะถอดซ่อมบำรุงรักษาหรือเปลี่ยนใหม่
- การทำความสะอาดระบบก่อนการส่งมอบงาน สุขภัณฑ์และอุปกรณ์ต่าง ๆ จะต้องได้รับการทำความสะอาด ระบบท่อจ่ายน้ำจะต้องได้รับการทำความสะอาด ฆ่าเชื้อโรคตามวิธีที่ระบุในมาตรฐานงานท่อในอาคารของวิศวกรรมสถานแห่งประเทศไทย

มาตรฐานการติดตั้ง

สัญลักษณ์	รายการ	สัญลักษณ์	รายการ
	PLUG CLEAN OUT		CHECK VALVE Ø 1 1/2"
	FLOOR CLEAN OUT		GATE VALVE Ø 1 1/2"
	FLOOR DRAIN		บีม์น้ำ [BUSTER PUMP]
	ROOF DRAIN		หัวจ่ายน้ำปะปา
	WALL CLEAN OUT		ก๊อกสนาม
	มิเตอร์วัดน้ำ Ø 1 1/2"		ข้อต่อตั้งฉาก 90°
	บ่อพักน้ำทิ้ง		ข้อต่อ 3 ทางตั้งฉาก 90°
	ท่อแนวตั้ง (น้ำลง)		ข้อต่อ 4 ทางตั้งฉาก 90°
			ข้อต่อเฉียง 45°
			ท่อแนวตั้ง (น้ำขึ้น)

สัญลักษณ์ อักษรย่อ และ การใช้งาน

สัญลักษณ์	รายการ	รายละเอียด
	ท่อประปา	PVC มอก. 17 -2523 class 13.5
	ท่อระบายน้ำฝน	PVC มอก. 17 -2523 class 8.5
	ท่อส้วม	PVC มอก. 17 -2523 class 8.5
	ท่อน้ำทิ้ง	PVC มอก. 17 -2523 class 8.5
	ท่อระบายอากาศ	PVC มอก. 17 -2523 class 8.5
	GATE VALVE	Ø2" ทำด้วยทองเหลือง ขนาด Ø2 1/2" ทำด้วยเหล็กหล่อชุบทองเหลือง

ตารางขนาดท่อสำหรับสุขภัณฑ์ต่างๆ (หากในแบบมิได้ระบุ)

สุขภัณฑ์	ขนาดท่อประปา	ขนาดท่อระบายน้ำ	ขนาดท่อระบายอากาศ	หมายเหตุ
โถชักโครกชนิดถังพักน้ำ	Ø1/2"	Ø4"	Ø2"	
อ่างล้างหน้า	Ø1/2"	Ø2"	Ø1 1/2"	
อ่างชักล้าง	Ø1/2"	Ø2"	Ø1 1/2"	
ผักบัว	Ø1/2"	Ø2"	-	
ช่องระบายน้ำที่พื้น	-	Ø2"	-	
ก๊อกน้ำ	Ø1/2"	-	-	

รายการงานท่อ

			ท่อหลัก	ท่อแยก	ท่อต่อเข้าสุขภัณฑ์	
1	ท่อประปา	PVC มอก. 17 ชั้น 13.5	Ø 1"	Ø 3/4"	Ø 1/2"	ลูกศรทิศทางการไหลสีน้ำเงิน
2	ระบายน้ำฝน	PVC มอก. 17 ชั้น 8.5	Ø 4"	Ø 3"	-	
3	ท่อส้วม	PVC มอก. 17 ชั้น 8.5	Ø 4"	Ø 4"	Ø 4"	ลูกศรทิศทางการไหลสีแดง
4	ท่อน้ำทิ้ง	PVC มอก. 17 ชั้น 8.5	Ø 3"	Ø 2"	Ø 2"	ลูกศรทิศทางการไหลสีเหลือง
5	ท่อส้วม (ส่วนที่ฝังผนัง)	PVC มอก. 17 ชั้น 8.5	Ø 4"	Ø 4"	Ø 4"	ลูกศรทิศทางการไหลสีแดง
6	ท่อน้ำทิ้ง (ส่วนที่ฝังผนัง)	PVC มอก. 17 ชั้น 8.5	Ø 3"	Ø 2"	Ø 2"	ลูกศรทิศทางการไหลสีเหลือง
7	ท่อระบายอากาศ	PVC มอก. 17 ชั้น 8.5	Ø 2 1/2"	Ø 2"	Ø 1 1/2"-2"	ลูกศรทิศทางการไหลสีขาว

PROJECT NAME :
โครงการก่อสร้างและปรับปรุงสิ่งอำนวยความสะดวกสำหรับผู้สูงอายุและคนพิการ ตำบลควนเปิง อำเภอเมืองตรัง จังหวัดตรัง

OWNER :
มหาวิทยาลัยสงขลานครินทร์ วิทยาเขตตรัง

LOCATION : วัดท่าพญาโน ตำบลท่าพญา อำเภอ ปะเหลียน จังหวัด ตรัง

ARCHITECTS :
คิมกีร์ คีลาภนกุล ภาส.5050

AUTHORIZED SIGNATURE:
STRUCTURAL ENGINEERS :
โสมนัส แก้วประกาศ ภาส.22824

รองคณบดีคณสถาปัตยกรรมศาสตร์ :
ผศ.ตรีชาติ เล่าแก้วหนู

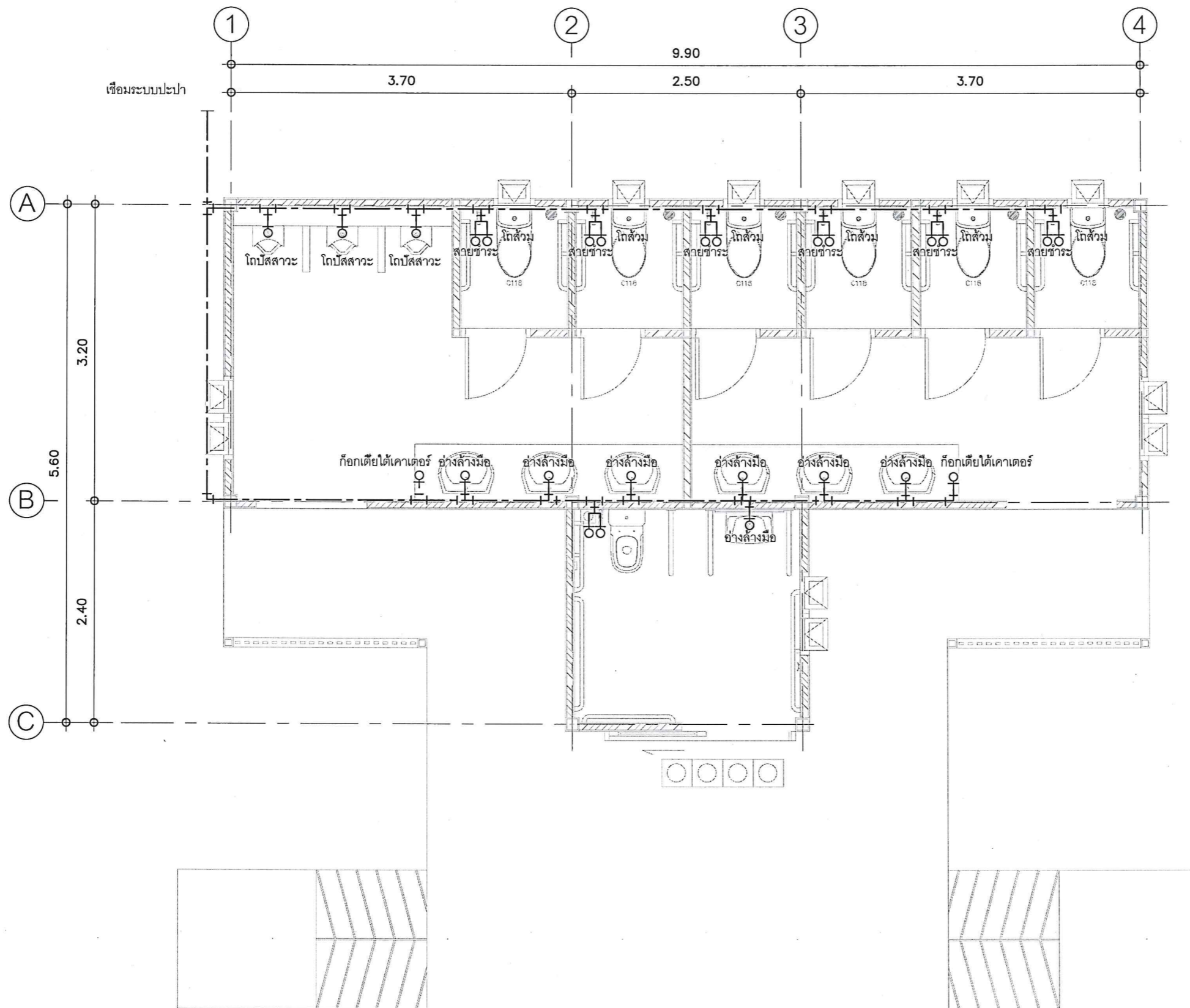
รองอธิการบดี ม.สงขลานครินทร์ วิทยาเขตตรัง :
รศ.ดร.อุดมผล พิชนิไพบูลย์

DRAWN BY :
ลัดดาวัลย์ อ่อนทอง สด.บ.
ณัฐภัทร ศรีสุข สด.บ.
สิริภัทร หันย่อง สด.บ.
DRAWING TITLE :

รายการประกอบแบบ
สุขาภิบาล
FILE :
ISSUED/REVISION :
NO. DESCRIPTION BY DATE

ISSUE OF PACKAGE
 แบบเพื่อจำหน่าย
 แบบเพื่อประสานงาน PRESENTATION
 แบบขออนุญาตก่อสร้าง CO-ORDINATION
 แบบประกวดราคา AUTHORITY SUBMITTAL
 แบบสัญญาก่อสร้าง BIDDING DOCUMENT
 แบบก่อสร้าง CONTRACT DOCUMENT
 แบบก่อสร้าง CONSTRUCTION DOCUMENT

DRAWING NO.
SAN-01
SHEET : 31 TOTAL : 34
มาตราส่วน : 1:100



สัญลักษณ์	รายการ
CW	ท่อประปา
RL	ท่อระบายน้ำฝน
S	ท่อโสโครก
W	ท่อน้ำทิ้ง
V	ท่อระบายอากาศ
	GATE VALVE

PROJECT NAME :
โครงการก่อสร้างและปรับปรุงสิ่งอำนวยความสะดวกสำหรับผู้สูงอายุและคนพิการ
ตำบลควนปรัง อำเภอเมืองตรัง
จังหวัดตรัง

OWNER :
มหาวิทยาลัยสงขลานครินทร์
วิทยาเขตตรัง

LOCATION : วัดท่าพญาใน
ตำบลท่าพญา อำเภอ ปะเหลียน
จังหวัด ตรัง

ARCHITECTS :
คัมภีร์ คุ้มมนฤมล ภสจ.5050

STRUCTURAL ENGINEERS :
โสมนัส แก้วประภาค ภย.22824

รองคณบดีคณะสถาปัตยกรรมศาสตร์ :
ผศ.ตรีชาติ เล่าแก้วหนู

รองอธิการบดี ม.สงขลานครินทร์ วิทยาเขตตรัง :
รศ.ดร.อุดมผล พิชนไพบุลย์

DRAWN BY :
ลัดดาวัลย์ ชอนทอง สด.บ.
ณัฐภัทร ศรีสุข สด.บ.
สิริภัทร หุ่นย่อง สด.บ.

DRAWING TITLE :
แปลนประปา

FILE :

NO.	DESCRIPTION	BY	DATE

ISSUE OF PACKAGE

<input type="checkbox"/> แบบเพื่อกรนำเสนอ	PRESENTATION
<input type="checkbox"/> แบบเพื่อการประสานงาน	CO-ORDINATION
<input checked="" type="checkbox"/> แบบขออนุญาตปลูกสร้าง	AUTHORITY SUBMITTAL
<input type="checkbox"/> แบบประกวดราคา	BIDDING DOCUMENT
<input type="checkbox"/> แบบผู้สัญญาก่อสร้าง	CONTRACT DOCUMENT
<input checked="" type="checkbox"/> แบบก่อสร้าง	CONSTRUCTION DOCUMENT

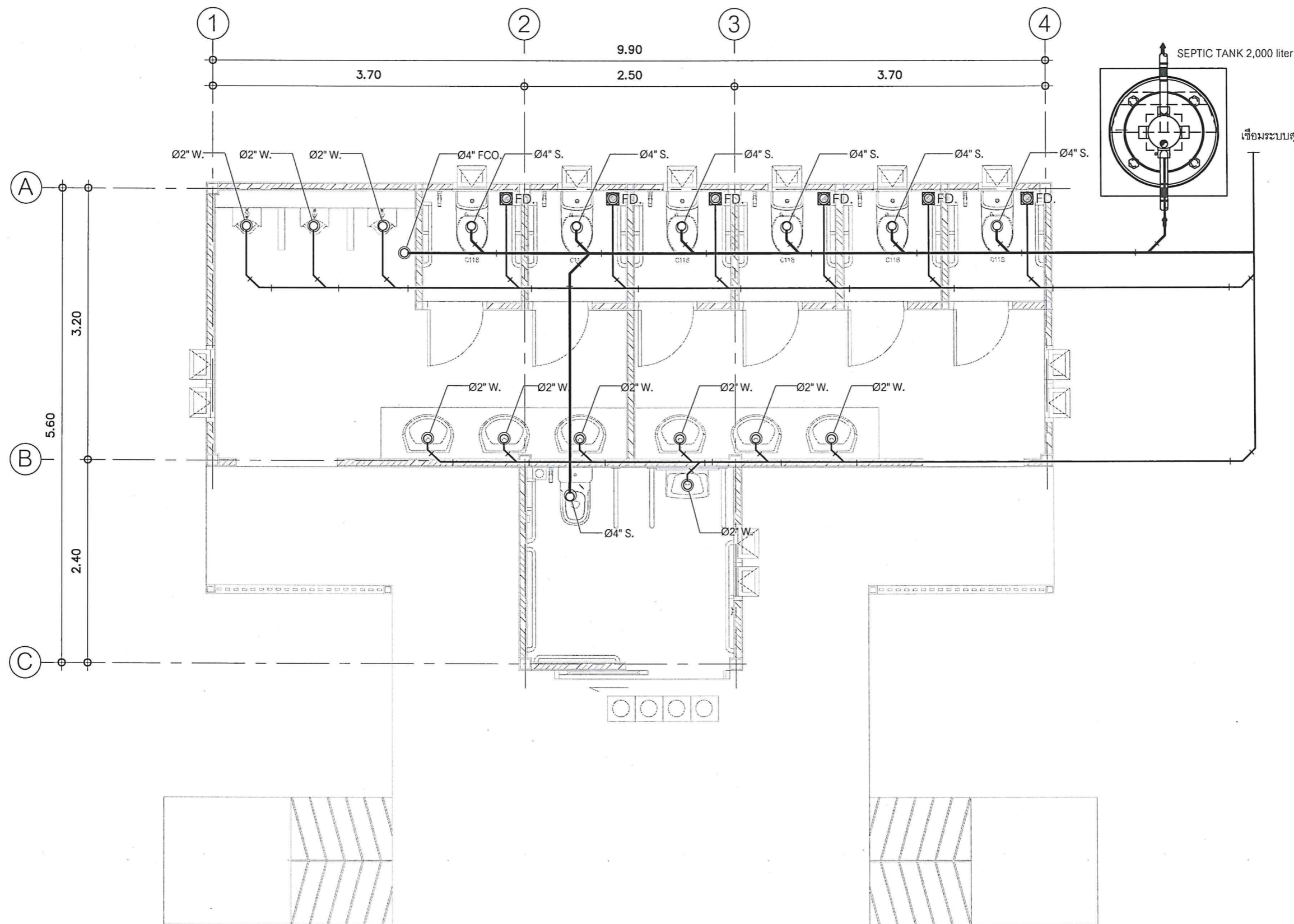
DRAWING NO.

SAN-02

แปลนประปา
SCALE 1:50

SHEET :	TOTAL :
32	34

มาตราส่วน : 1:50



PROJECT NAME :
โครงการก่อสร้างและปรับปรุงสิ่งอำนวยความสะดวกสำหรับผู้สูงอายุและคนพิการ
ตำบลควนปริง อำเภอเมืองตรัง
จังหวัดตรัง

OWNER :
มหาวิทยาลัยสงขลานครินทร์
วิทยาเขตตรัง

LOCATION : วัดท่าพญาใน
ตำบลท่าพญา อำเภอ ปะเหลียน
จังหวัด ตรัง

ARCHITECTS : AUTHORIZED SIGNATURE:
คัมภีร์ ศักดิ์านฤมล ภตต.5050

STRUCTURAL ENGINEERS :
โสมนัด แก้วประภาค ภย.22824

รองคณบดีคณะสถาปัตยกรรมศาสตร์ :

ผศ.ตรีชาติ เล่าแก้วหน

รองอธิการบดี ม.สงขลานครินทร์ วิทยาเขตตรัง :

รศ.ดร.อุดมผล พิชนไพบูลย์

DRAWN BY :

ลัดดาวัลย์ อ่อนทอง สด.บ.

ณัฐภัทร ศรีสุข สด.บ.

สิริภัทร หันย่อง สด.บ.

DRAWING TITLE :
แปลนสุขาภิบาล

NO.	DESCRIPTION	BY	DATE

ISSUE OF PACKAGE
 แบบเพื่อการทำเสนอ PRESENTATION
 แบบเพื่อการประสานงาน CO-ORDINATION
 แบบขออนุญาตปลูกสร้าง AUTHORITY SUBMITTAL
 แบบประกวดราคา BIDDING DOCUMENT
 แบบคู่สัญญาก่อสร้าง CONTRACT DOCUMENT
 แบบก่อสร้าง CONSTRUCTION DOCUMENT

DRAWING NO.

SAN-03

แปลนสุขาภิบาล
SCALE 1:50

SHEET : 33	TOTAL : 34
------------	------------

มาตราส่วน : 1:50

สัญลักษณ์	รายการ
CW	ท่อประปา
RL	ท่อระบายน้ำฝน
S	ท่อโสโครก
W	ท่อน้ำทิ้ง
V	ท่อระบายอากาศ
	GATE VALVE



PROJECT NAME :
โครงการก่อสร้างและปรับปรุงสิ่งอำนวยความสะดวกสำหรับผู้สูงอายุและคนพิการ
ตำบลควนปริง อำเภอเมืองตรัง
จังหวัดตรัง

OWNER :
มหาวิทยาลัยสงขลานครินทร์
วิทยาเขตตรัง

LOCATION : วัดท่าพญาใน
ตำบลท่าพญา อำเภอ ปะเหลียน
จังหวัด ตรัง

ARCHITECTS : AUTHORIZED SIGNATURE:
คัมภีร์ ศักดิ์มานนกุล ภาส.5050

STRUCTURAL ENGINEERS :
โสมนัส แก้วประกาศ ภย.22824

รองคณบดีคนสถาปัตยกรรมศาสตร์ :
ผศ.ตรีชาติ เล่าแก้วहन

รองอธิการบดี ม.สงขลานครินทร์ วิทยาเขตตรัง :
รศ.ดร.อุดมผล พิชน์โทบูลย์

DRAWN BY :
ลัดดาวัลย์ อ่อนทอง ส.บ.

ณัฐภัทร ศรีสุข ส.บ.

สิริภัทร หุ่นย่อง ส.บ.

DRAWING TITLE :
ถังบำบัดน้ำเสีย

FILE :
ISSUED/REVISION :

NO.	DESCRIPTION	BY	DATE

ISSUE OF PACKAGE
 แบบเพื่อกรณำเสนอ PRESENTATION
 แบบเพื่อกรณำประสานงาน CO-ORDINATION
 แบบขอขออนุญาตปลูกสร้าง AUTHORITY SUBMITTAL
 แบบประกวดราคา BIDDING DOCUMENT
 แบบคู่สัญญาก่อสร้าง CONTRACT DOCUMENT
 แบบก่อสร้าง CONSTRUCTION DOCUMENT

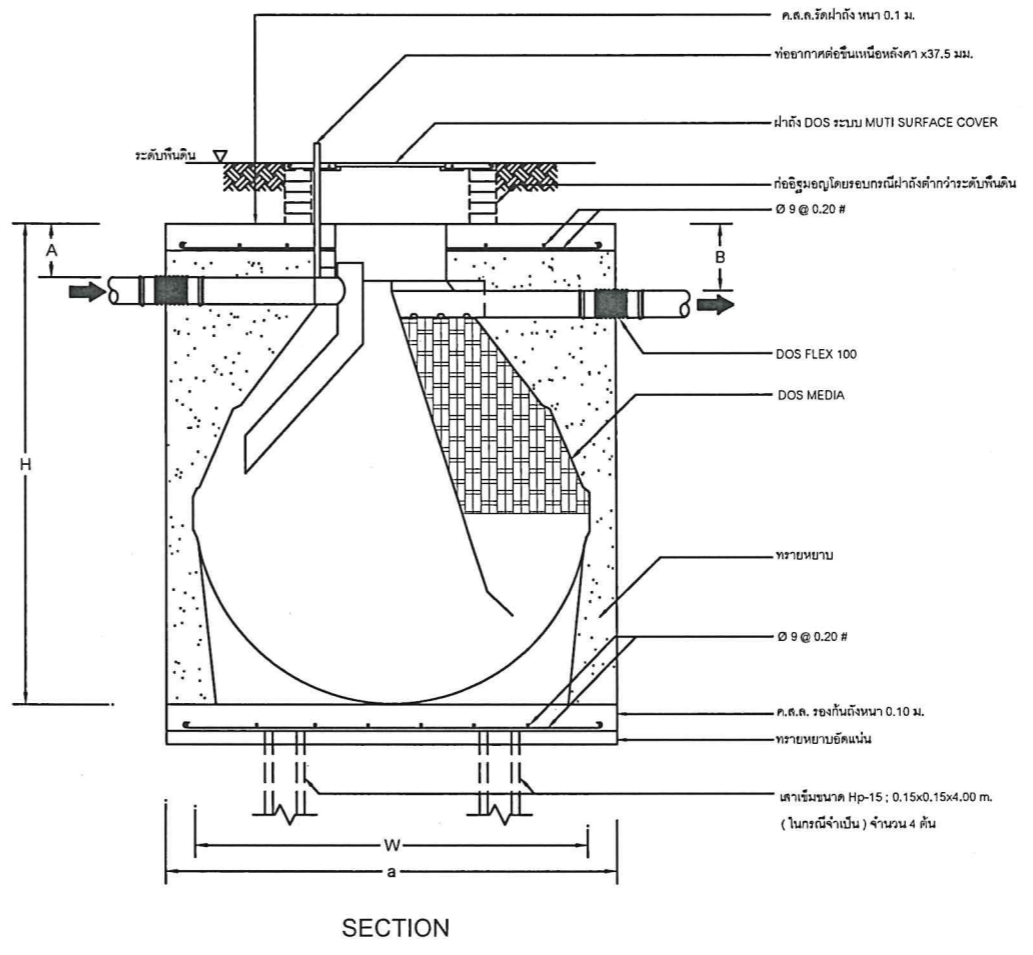
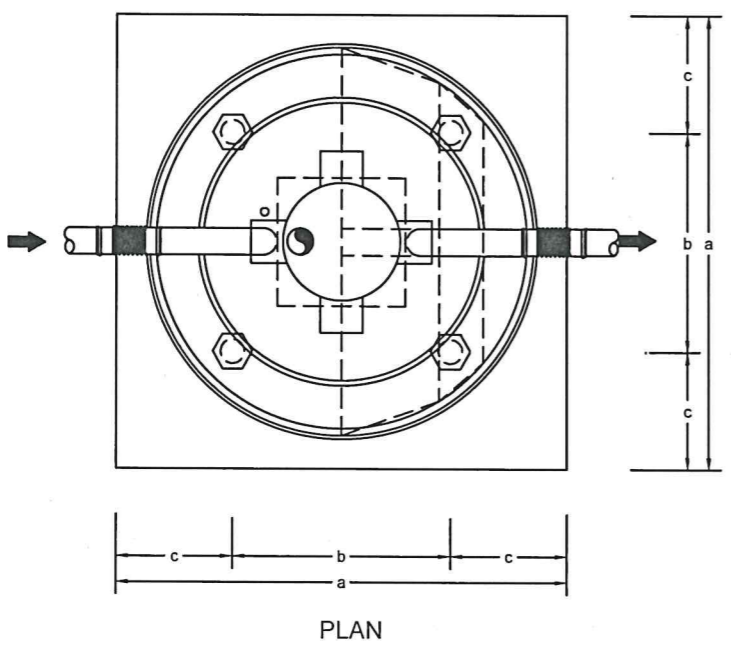
DRAWING NO.

SAN-04

SHEET : 34 TOTAL : 34

มาตราส่วน : 1:50

DOS MODEL DC-800 ถึง DC-1600



ตารางแสดงค่าระยะต่างๆ (มม.)

MODEL	A	B	W	H	a	b	c
DC-800	170	220	1200	1380	1400	700	350
DC-1000	170	220	1320	1450	1500	800	350
DC-1200	170	220	1320	1550	1500	800	350
DC-1600	170	220	1500	1800	1700	900	400