

โครงการก่อสร้างและปรับปรุงสิ่งอำนวยความสะดวก
สำหรับผู้สูงอายุและคนพิการ ตำบลควนปริง อำเภอเมืองตรัง จังหวัดตรัง
(วัดเขี้ยวชาญกิจ)

เจ้าของโครงการ : มหาวิทยาลัยสงขลานครินทร์ วิทยาเขตตรัง

สถานที่ก่อสร้าง : ตำบลหนองตรุด อำเภอเมืองตรัง ตรัง 92000

DRAWING SET

- A แบบสถาปัตยกรรม
(ARCHITECTURE)
- ID แบบสถาปัตยกรรมภายใน
(INTERIOR)
- L แบบภูมิสถาปัตยกรรม
(LANDSCAPE)
- S แบบวิศวกรรมโครงสร้าง
(STRUCTURE)

- E. แบบวิศวกรรมไฟฟ้าและสื่อสาร
(ELECTRICAL AND COMMUNICATION)
- ME แบบวิศวกรรมเครื่องกล
(MECHANICAL)
- SN แบบวิศวกรรมสุขาภิบาลและป้องกันอัคคีภัย
(SANITARY AND FIRE PROTECTION)
- AC แบบวิศวกรรมระบบปรับอากาศและระบายอากาศ
(AIR CONDITIONING AND VENTILATING)

ISSUE OF PACKAGE

- แบบเพื่อนำเสนอ (FOR PRESENTATION)
- แบบเพื่อการประสานงาน (FOR CO-ORDINATION)
- แบบขออนุญาตปลูกสร้าง (FOR AUTHORITY SUBMITTAL)
- แบบประกวดราคา (FOR BIDDING DOCUMENT)
- แบบคู่สัญญาก่อสร้าง (FOR CONTRACT DOCUMENT)
- แบบก่อสร้าง (FOR CONSTRUCTION DOCUMENT)

รายละเอียดประกอบแบบก่อสร้าง

- ตำแหน่งของอาคาร**
ตำแหน่งของอาคารที่จะทำการก่อสร้าง ตั้งอยู่ที่บริเวณตำบลหนองตาด อำเภอเมืองศรีสะเกษ
ตำแหน่งที่แน่นอน ให้สถาปนิกผู้ออกแบบหรือเจ้าของอาคาร จะกำหนดอีกครั้ง
- ระดับ**
ให้ระดับ +0.00 ของอาคาร ให้เท่ากับระดับถนนบริเวณใกล้เคียงสถานที่ก่อสร้างอาคาร ทั้งนี้ระดับที่แน่นอนอาจจะปรับได้เพื่อความเหมาะสมด้านประโยชน์ใช้สอย ซึ่งจะกำหนดให้ในวันตรวจสอบผังโดยไม่ถือเป็นการเปลี่ยนแปลงรายการ

- การถมดิน (ถ้ามี)**
ให้ถมดินบริเวณที่จะทำการก่อสร้างอาคารและโดยรอบอาคาร โดยแผ่ออกจากอาคารรอบด้าน ด้านละ 3.00 ม. ให้ได้ระดับ +0.00 และทำลาดเอียง 1:2

- การป้องกันพื้นที่และการรักษาความปลอดภัย**
ผู้รับจ้างจะต้องดำเนินการเพื่อให้เกิดความสงบเรียบร้อยและปลอดภัยแก่ผู้อาศัยในหมู่บ้าน และบริเวณใกล้เคียง เช่น กั้นรั้วขอบเขตของการก่อสร้าง , ตายายกันวัสดุตกหล่น , การจัดเจ้าหน้าที่เฝ้าระวังของช่าง และอื่นๆตามสมควร

- หากรูปแบบหรือรายการใดที่มีได้ระบุในเอกสารชุดนี้ ให้ก่อสร้างตามแบบเดิมทุกประการ ทั้งนี้ทั้งนั้นหากแบบหรือรายการใดที่ขัดแย้งกันหรือไม่ชัดเจน ให้ผู้รับจ้างเสนอปัญหาต่อ เจ้าของ และ / หรือ สถาปนิกผู้ออกแบบ พิจารณาตัดสินก่อนดำเนินการก่อสร้างหรือติดตั้ง**

เหล็กเส้น

เหล็กเส้นเสริมคอนกรีต ต้องเป็นเหล็กกล้ากลม สามารถทนต่อการดัดเย็บเป็นมุม 180 องศา รอบมุมซึ่งมีเส้นผ่านศูนย์กลางเป็น 2 เท่าของเส้นผ่านศูนย์กลางของเหล็กเส้นนั้น ได้โดยไม่มีรอยแตกร้าวเกิดขึ้นตามผิว ผิวด้านนอกไม่มีสนิมขุมและไม่เปื้อนสีน้ำมันหรือสิ่งสกปรกอื่นใด

เหล็กกลม มีกำลังคาลาดไม่น้อยกว่า fy 2400 ksc.

เหล็กข้ออ้อย มีกำลังคาลาดไม่น้อยกว่า fy 2800 ksc.

เหล็กแผ่น , เหล็กพืด

ต้องเป็นกล้าละมุน เหนียว ไม่มีรอยแตกร้าว ไม่มีสนิมขุม ส่วนที่ต้องฝังติดกับเนื้อคอนกรีตต้องไม่เปื้อนสี น้ำมัน และสิ่งสกปรกอื่นใด

รายการประกอบแบบ

งานผูกเหล็ก

ระยะห่างระหว่างเหล็กเสริม ต้องห่างกันพอที่เนื้อคอนกรีตจะลงไปขัดประสานกันได้ โดยสมบูรณ์ ระยะห่างระหว่างผิวเหล็ก อย่างน้อย ต้องห่าง

2.5 มม ถ้าเหล็กเสริมเป็นชั้นก็ให้เว้นระยะห่างผิวเหล็กบนผิวเหล็กล่าง อย่างน้อย 2.5 ซม และไม่เกิน 3 ซม เนื้อคอนกรีตป้องกันไฟต้องหนาไม่น้อยกว่า 2.5 ซม

ก่อนวางเหล็กลงในแบบต้องใช้ลูกปูนทราย (1 ต่อ 1) หล่อให้ได้ตาม

ขนาดหุ่นระหว่างเหล็กต่อเหล็ก และระหว่างเหล็กกับไม้แบบ ขนาดของลูกปูนที่ใช้กำหนดดังนี้

– ลูกปูนหนุนตะแกรงฐานรากหนาประมาณ 5 ซม

– ลูกปูนระหว่างเหล็กต่อเหล็กหนาประมาณ 2.5 ซม

ลูกปูนระหว่างเหล็กกับไม้หนาประมาณ 2.5 ซม

งานก่ออิฐ และฉาบปูน

วัสดุทั่วไปเป็นอิฐมวลเบา ซีเมนต์ ทราย น้ำ เหมือนงาน คสล.

อัตราส่วนผสมปูนก่อ

เมื่อผสมปูนซีเมนต์แล้วต้องใช้ให้หมดภายใน 1 ชั่วโมง

ปูนซีเมนต์ 1 ส่วน ทรายหยาบ 3.5-4 ส่วน น้ำปริมาณเพียงพอทำงานได้ กำหนดให้ใช้น้ำประปา

การก่อ

ส่วนที่ชนกับเสาเอ็น คอนกรีตต้องเสียบเหล็ก ขนาด 6 มม. ไว้ที่เสาระยะหล່อทุกระยะไม่เกิน 0.60 ม. และต้องทำการรดน้ำเสาคอนกรีตก่อนทำการก่อ

การใส่เอ็น คสล.ให้ใส่ตรงตำแหน่งต่อไปนี้

ผนังก่ออิฐ ผนังใหญ่ต้องมีทั้งทางตั้ง ทางนอน ต่อพื้นที่ไม่เกิน 6 ตร.ม. ทับหลังผนังก่ออิฐ บนและล่าง วงกบ ประตู หน้าต่าง ด้านข้างวงกบ ประตู หน้าต่าง และตรงมุมห้องที่มีผนังก่ออิฐมาชนกัน

อัตราส่วนผสมปูนฉาบ เมื่อผสมปูนซีเมนต์แล้ว

ต้องใช้ให้หมดภายใน ครึ่งชั่วโมง

ปูนซีเมนต์ 1 ส่วน

ปูนขาว 1 ส่วน

ทรายละเอียด 3 ส่วน

งานไม้

ไม้แบบ ต้องเป็นไม้ที่ยึดหดตัวได้น้อยที่สุด (ไม่เกิน 0.02 %)

ไม้ดูดนํ้ามากจนเกินไป

หนาไม่น้อยกว่า 1"

ไม้ที่ใช้ในงานสถาปัตยกรรม หรือ โครงสร้าง (วงกบ,คาน,ตง ฯลฯ)

ไม่ต้องเป็นไม้เนื้อแข็งไม่มีรูโหล แตกร้าว บิดงอ และขี้บกพร่องอื่นๆ

เป็นไม้ที่ผ่านการอบแห้ง หากมีการยึดหดตัวผู้รับจ้างต้องแก้ไขและรับผิดชอบ

ต่อความเสียหายทั้งหมด โครงไม้ทั้งหมดต้องทาน้ำยากันปลวก

เหล็กรูปพรรณ

เหล็กรูปพรรณแบบรีดร้อน ใช้เกรด A-36 <ASTM>

เหล็กรูปพรรณแบบรีดเย็น ใช้เกรด A-245

รูปเชื่อม ใช้เกรด E 70xx ขนาดไม่น้อยกว่า 3 มม. เชื่อมรอบจุดต่อ

หมายเหตุ

การก่อสร้าง ให้เป็นไปตามมาตรฐานของวิศวกรรมและมาตรฐานทางสถาปัตยกรรม ให้ถือ ว่า รายละเอียดประกอบแบบปะหน้านี้เป็นส่วนหนึ่งของสัญญา

หากมีข้อสงสัยในแบบก่อสร้าง ผู้รับเหมาต้องสอบถามเพื่อขอความชัดเจนจาก

สถาปนิกเจ้าของแบบ และ วิศวกร และ แจ้งให้เจ้าของโครงการทราบก่อนสร้างจริง

งานคอนกรีต

– การประกอบไม้แบบต้องประกอบให้แนบสนิท ไม่ให้มีรอยร่ว ต้องติดตั้งอยู่ในลักษณะที่มั่นคงแข็งแรงทนต่อน้ำหนักความดันของเนื้อคอนกรีตและแรงกระแทกกระทั้นของเครื่องสั่นแบบหล่อ ต้องทำให้อุดได้ง่าย ให้ทำช่องสำหรับล้างแบบและเทคอนกรีต ห้ามใช้ดินอุดภายในแบบ ไม้แบบต้องสะอาด ไม่เปื้อนสี น้ำมันหรือสิ่งอื่นที่ทำให้คอนกรีตเสื่อมคุณภาพ

การผสมคอนกรีต

1) เครื่องมือผสมโดยทั่วไปให้ใช้เครื่องมือผสมแบบถังหมุนด้วยเครื่องยนต์ นอกจากก่อสร้างปลั๊กยอยซึ่งจะอนุญาตให้ผสมด้วยมือในกะบะ

2) การตรวจซีเมนต์ ทรายและหิน หรือกรวดต้องมีกะบะตรวจให้ได้อัตราส่วน 1 ต่อ 2 ต่อ 4 การผสมต้องคลุกเคล้าซีเมนต์ ทราย หินหรือกรวด และน้ำให้เข้ากันโดยทั่วถึงเป็นเนื้อเดียวกันก่อนจึงเทได้

การเทคอนกรีต

1) ก่อนเทคอนกรีตลงในแบบ (รับจ้างต้องแจ้งให้เจ้าหน้าที่ควบคุมการก่อสร้างตรวจดู แบบ ขนาดของเหล็ก การผูกและการวางเหล็กให้ถูกต้องเรียบร้อย ต้องล้างแบบให้สะอาด ไม่ให้มีแบบขุ่นน้ำ เมื่อเจ้าหน้าที่เห็นว่าถูกต้องและเรียบร้อยแล้วจึงให้ลงมือเทคอนกรีตได้

2) คอนกรีตผสมเสร็จใหม่ ๆ ห้ามผสมทิ้งไว้นานเกินกว่า 30 นาที

3) ต้องใช้เครื่องมือสั่นคอนกรีต ในการเทคอนกรีตทุกครั้ง

4) การเทคอนกรีตเพื่อหล่อโครงสร้างใหญ่ ๆ ที่ไม่สามารถหล่อให้เสร็จในคราวเดียวได้ จะต้องเตรียมผิวต่อไว้สำหรับเทครั้งต่อไปโดยกันไม้ตรง ๆ ตามที่ที่กำหนดไว้ดังนี้

– เสาให้เทถึงระดับ 3 ซม ต่ำจากห้องคาน

– พื้นให้เทถึงกลางแผ่นหรือเต็มแผ่นพอดี ขณะเทผิวต่อก่อตัวพองมาด ๆ ให้ตักแต่งผิวต่อโดยใช้แปรงโลหะขัดปูนทรายออกจากผิวให้หมด แล้วใช้น้ำล้างให้สะอาด วัสดุของที่สะอาด เช่น ผ้าคลุมไว้ เมื่อเทต่อให้ตรวจดูความสะอาดอีกครั้งหนึ่ง และรดน้ำให้ชุ่มก่อนเท

5) การเทคอนกรีตตามส่วนของโครงสร้างต่าง ๆ ต้องปฏิบัติดังนี้

– การเทหล่อคานยื่นให้เทจากโคนคานไปหาปลายคาน

6) การเทพื้นที่กันสาดที่ติดกับคาน ต้องเทให้เสร็จในคราวเดียวกัน

– การถอดไม้แบบในระหว่างที่คอนกรีตกำลังเริ่มแข็งตัวในไม้แบบห้ามกระเทือนหรือโยกคลอนแบบเป็นอันขาด การถอดไม้แบบจะกระทำได้ตามลักษณะโครงสร้างและระยะเวลาดังต่อไปนี้

– แบบด้านข้างของเสา คาน กำแพง ถอดเมื่อครบ 3 วัน

– แบบล่างรองรับพื้น กันสาด คาน ถอดแบบเมื่อ 15 วันแต่ต้องค้ำกลางพื้น ปลายกันสาด กลางคาน ต่อไปอีก 14 วัน

โครงสร้างบางส่วนที่จำเป็นจะต้องถอดแบบตามเวลาที่แตกต่างกว่านี้ให้ผู้รับจ้างจะต้องสอบถามจากสถาปนิก หรือ วิศวกรผู้ออกแบบก่อน เมื่อถอดไม้แบบออกแล้วผู้รับจ้างจะต้องแจ้งให้เจ้าหน้าที่ผู้ควบคุมการก่อสร้างตรวจ ถ้าปรากฏว่ามีสิ่งบกพร่อง เช่น มีโพรง หรือเหล็กผิดลักษณะจะต้องแก้ไขส่วนที่เกี่ยวข้องกับโครงสร้างนั้นให้ถูกต้องเสียก่อน การซ่อมแซมโพรงคอนกรีต ให้ใช้ซีเมนต์ ทราย 1 ต่อ 1 ผสมน้ำเหลวพอควรจัดให้เรียบเป็นผิวเดียวกัน ก่อนการถอดต้องรดน้ำหรือน้ำปูนซีเมนต์ที่โพรงให้ชุ่ม



PROJECT NAME :

โครงการก่อสร้างและปรับปรุงสิ่งอำนวยความสะดวกสำหรับผู้สูงอายุและคนพิการ ตำบลหนองปรือ อำเภอเมืองศรีสะเกษ จังหวัดศรีสะเกษ

OWNER :

มหาวิทยาลัยสงขลานครินทร์ วิทยาเขตตรัง

LOCATION : วัดเขี้ยวซาญุกิก

ตำบลหนองตาด อำเภอเมืองตรัง จังหวัด ตรัง

ARCHITECTS :

AUTHORIZED SIGNATURE:

คิมภีร์ ศัลยามณกุล ภสศ.5050

(Signature)

STRUCTURAL ENGINEERS :

เสมนัส แก้วประภาค ภย.22824

(Signature)

รองคณบดีคณสถาปัตยกรรมศาสตร์ :

ศ.ดร.วิชาดิ เล่าแก้วหนู

(Signature)

รองอธิการบดี ม.สงขลานครินทร์ วิทยาเขตตรัง :

รศ.ดร.อุดมผล พิชนันท์เพ็ญย์

(Signature)

DRAWN BY :

ลัดดาวัลย์ อ่อนทอง ส.บ.

ณัฐภัทร ศรีสุชา ส.บ.

สิริภัทร หุ่นย่อง ส.บ.

DRAWING TITLE :

รายการประกอบแบบ1

FILE :

ISSUED/REVISION :

NO.	DESCRIPTION	BY	DATE

ISSUE OF PACKAGE

- แบบพิจารณาเสนอ PRESENTATION
- แบบพิจารณาประสานงาน CO-ORDINATION
- แบบขออนุญาตปลูกสร้าง AUTHORITY SUBMITTAL
- แบบประกวดราคา BIDDING DOCUMENT
- แบบสัญญาจ้าง CONTRACT DOCUMENT
- แบบก่อสร้าง CONSTRUCTION DOCUMENT

DRAWING NO.

A-02

SHEET :

02

TOTAL :

39

มาตราส่วน :

1:100



ลักษณะทางสถาปัตยกรรม

การรักษาคอนกรีต

ภายใน 24 ชม. ที่คอนกรีตยังไม่แข็งตัว ต้องคลุมคอนกรีตไว้ไม่ให้ถูกแดด น้ำหรือน้ำฝนและป้องกันมิให้ได้รับการกระทบกระเทือนใด ๆ ทั้งสิ้น หลังจากที่ถอดไม้แบบออกแล้ว ให้ป่มคอนกรีตอย่างน้อยอีก 7 วัน ถ้าเป็นเสาหรือคาน ให้ใช้กระสอบคลุมและรดน้ำให้ชุ่มอยู่ตลอดเวลา ส่วนที่เป็นพื้นหรือกันสาดให้ใช้น้ำเทราดให้ชุ่มหรือน้ำขังไว้

1. งานก่ออิฐปูนหรือฉาบปูน ให้ปฏิบัติดังนี้

- อิฐที่นำไปก่อต้องพูนน้ำจนอิ่มตัว
- ส่วนผสมของปูนให้ได้สัดส่วนดังนี้

1) ปูนก่อทั่วไป ซีเมนต์ ปูนขาว ทรายหยาบ เท่ากับ 1:1:2

(โดยปริมาตร)

2) ปูนปูกระเบื้องผนังและปูกระเบื้องพื้น ซีเมนต์ ทรายละเอียด เท่ากับ 1:2 (โดยปริมาตร)

3) ปูนฉาบผิวหน้าภายใน ซีเมนต์ ทรายละเอียด เท่ากับ 1:2:4

(โดยปริมาตร)

4) ปูนฉาบผิวหน้าภายนอก ซีเมนต์ ทรายละเอียด เท่ากับ 1:2:5

(โดยปริมาตร)

5) ปูนฉาบกันน้ำ ซีเมนต์ ทรายละเอียด เท่ากับ 1:1

(โดยปริมาตร)

2. การผสมปูนขาวและทราย ต้องสำหรับใช้ในวันหนึ่งๆ เท่านั้น และเมื่อผสมกับซีเมนต์ให้นานกว่า 1 ชม. ห้ามนำมาใช้

3. การฉาบผิวภายนอกและภายในต้องหนาประมาณ 1 ซม. การฉาบปูนผิวเหนือกันสาดกันน้ำต้องหนาประมาณ 0.5 ซม.

4. แนวปูนก่อต้องหนาประมาณ 1 ซม. การเรียงก่อต้องกดอิฐและใช้เกลียงอัดปูนให้แน่น ไม่มีรู ไม่มีช่องแนวอิฐ ต้องได้ระดับ ผิวน้ำที่ก่อต้องเรียบและได้ตั้งและดูเป็นระดับเดียวกันทั้งทางนอนและทางตั้ง

5. การก่ออิฐสำหรับผนังทั่วไปจะต้องใส่เอ็น ค.ส.ล. โดยให้เสริมเหล็ก 2 Ø 6 มม. ระยะห่าง 20 ซม. การใส่เอ็น ค.ส.ล. ให้ใส่ตรงตามตำแหน่งดังต่อไปนี้

- ผนังก่ออิฐผืนใหญ่ทั้งแนวตั้งและแนวนอนต่อพื้นที่ไม่เกิน 6 ตารางเมตร
- ทับหลังผนังก่ออิฐได้วงกบหน้าต่าง
- ด้านข้างวงกบประตู
- ตรงมุมของห้องที่ก่อผนังอิฐชนกัน
- และในที่อื่น ๆ ที่เหมาะสม

ในการใส่เอ็น ค.ส.ล. ไม่ว่าจะป็นทางตั้งหรือทางนอนจะต้องมีที่เสียบเหล็ก 2 Ø 6 มม. ไว้ในเสาหรือคาน (แล้วแต่กรณี) ส่วนหน้าก่อนเทคอนกรีต

พื้น การปูพื้น จะต้องปูพื้นให้ถูกต้องตามหลักวิชาการและกรรมวิธีของผู้ผลิต วัสดุที่นำมาใช้ ต้องไม่มีตำหนิ แตก ปิ่น งอ ร้าว และต้องเป็นของใหม่ การปูกระเบื้องจะต้องได้แนว

การจัดวางกระเบื้องต้องพยายามให้ลงตัว เมื่อปูแล้วต้องไม่เป็นแอ่ง ส่วนที่ลาดเอียงให้เป็นไปตามแบบ วัสดุปูพื้นต้องได้มาตรฐาน มอก.

ผนัง ผนังทั่วไป เป็นผนังก่ออิฐมอญ จากผู้ผลิตที่เชื่อถือได้ ขนาดและคุณภาพได้มาตรฐาน ก่อด้วยปูนก่ออิฐมวลเบาไม่เกิน 1 ซม. ปูนที่ใช้ในการก่อและฉาบ เป็นของตราเสือหรือเทียบเท่า ผนังฉาบปูนใช้อัตราส่วน 1:4 ระหว่างปูนซีเมนต์กับทรายละเอียด ปูนฉาบผสมด้วยน้ำยาผสมปูนฉาบในอัตราส่วนตามข้อกำหนดของผู้ผลิต วัสดุผิวตามแบบกำหนดหรือ ตามผู้ว่าจ้าง

งานสีอาคาร

ผิววัสดุที่เป็นปูน ทาด้วยสีกันเชื้อรา 1 ครั้ง และทาสีพลาสติก 2 ครั้ง (ผิวภายนอกใช้ สีพลาสติกภายนอก, ผิวภายใน ใช้สีพลาสติกภายใน)

ใช้ สี มาตรฐาน TOA, หรือเทียบเท่า

ผิววัสดุที่เป็นเหล็ก ทาด้วยสีรองพื้นกันสนิม 1 ครั้ง และทาสีน้ำมันทับ 2 ครั้ง

ผิววัสดุที่เป็นไม้ ทารองพื้นสีกันเชื้อรา 1 ชั้นสีน้ำมัน 2 ชั้น หรือสีธรรมชาติ

หลังคา

แผ่นเมทัลชีท ใช้ระบบคลิปล็อค (Klip-Lok) สีน้ำตาลเข้ม โครงสร้างเป็นเหล็กรูปพรรณ ความหนาตามที่ระบุ

เชิงชาย

แผ่นไม้เชิงชายไฟเบอร์ซีเมนต์ สีรองพื้น ทาสีจริงทับได้ทันที ขนาด 20*400*1.6 ซม.

หมายเหตุ

รายการประกอบแบบก่อสร้างมาตรฐานดังกล่าวข้างต้น หากมิได้ระบุให้ถือตามที่ระบุไว้ในแบบ รายการต่างๆ หากมีปัญหาให้ปรึกษา สถาปนิกผู้ออกแบบ หรือ วิศวกรผู้ออกแบบ

PROJECT NAME :

โครงการก่อสร้างและปรับปรุงสิ่งอำนวยความสะดวกสำหรับผู้สูงอายุและคนพิการ ตำบลควนปริง อำเภอเมืองตรัง จังหวัดตรัง

OWNER :

มหาวิทยาลัยสงขลานครินทร์
วิทยาเขตตรัง

LOCATION : วัดเขี้ยวซาญัก

ตำบลหนองตรุด อำเภอเมืองตรัง
จังหวัด ตรัง

ARCHITECTS :

AUTHORIZED SIGNATURE:

คัมภีร์ ศักดิ์มานนกุล ภาส.5050

STRUCTURAL ENGINEERS :

โสมนัส แก้วประภาค ภย.22824

รองคณบดีคณสถาปัตยกรรมศาสตร์ :

ศ.ดร.ชาติ เล่าแก้วหนู

รองอธิการบดี ม.สงขลานครินทร์ วิทยาเขตตรัง :

รศ.ดร.อุดมผล พิชนไพบลีย์

DRAWN BY :

ลัดดาวัลย์ อ่อนทอง สด.บ.

ณัฐภัทร ศรีสุข สด.บ.

สิริภัทร หุ่นย่อง สด.บ.

DRAWING TITLE :

รายการประกอบแบบ 2

FILE :

ISSUED/REVISION :

NO.	DESCRIPTION	BY	DATE

ISSUE OF PACKAGE

- แบบเพื่อนำเสนอ PRESENTATION
- แบบเพื่อการประสานงาน CO-ORDINATION
- แบบขออนุญาตก่อสร้าง AUTHORITY SUBMITTAL
- แบบประกวดราคา BIDDING DOCUMENT
- แบบคู่สัญญาก่อสร้าง CONTRACT DOCUMENT
- แบบก่อสร้าง CONSTRUCTION DOCUMENT

DRAWING NO.

A-03

SHEET :

03

TOTAL :

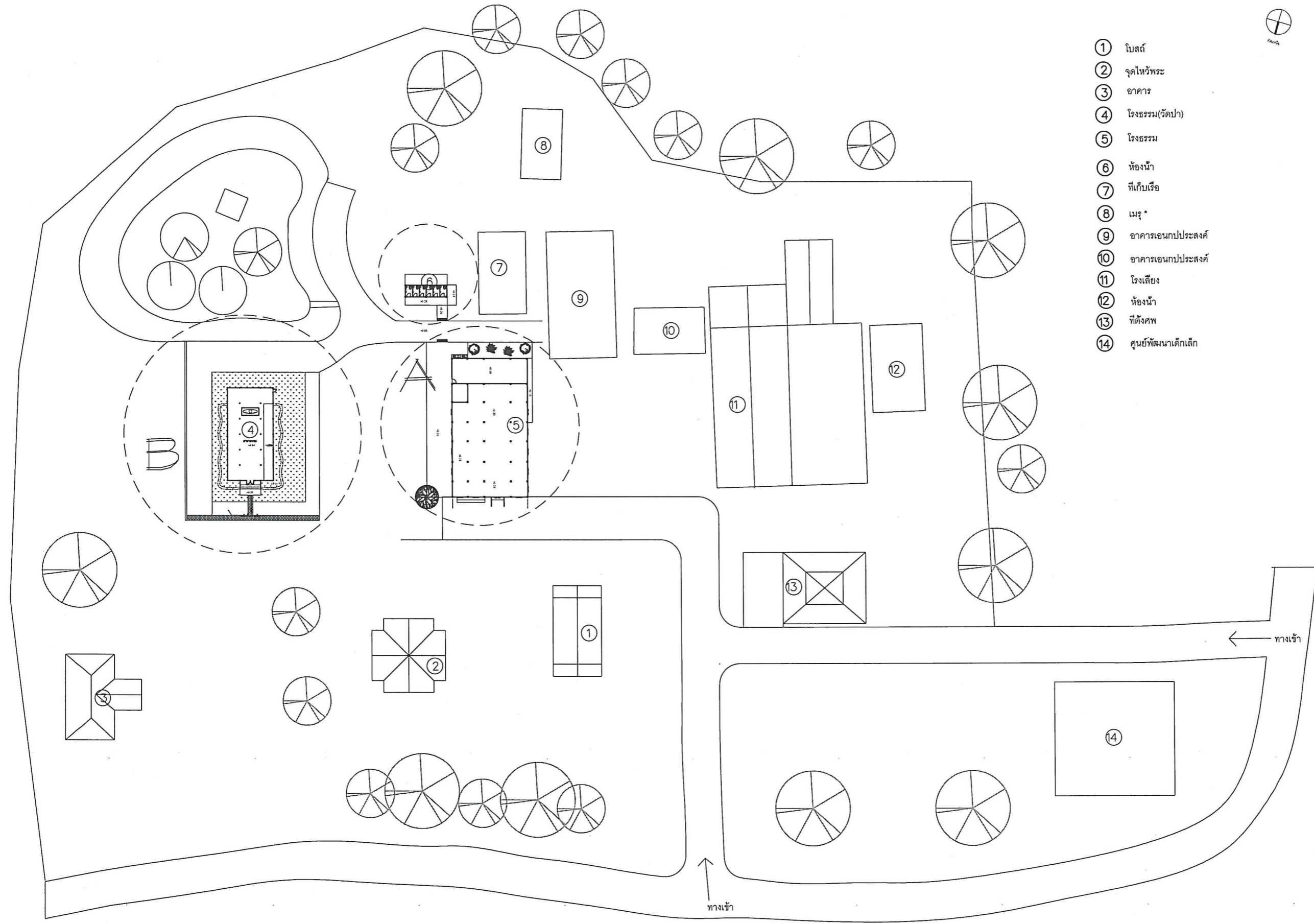
39

มาตราส่วน :

1:100



- ① โบสถ์
- ② จุดไหว้พระ
- ③ อาคาร
- ④ โรงธรรม(วัดป่า)
- ⑤ โรงธรรม
- ⑥ ห้องน้ำ
- ⑦ ที่เก็บเรือ
- ⑧ เมรุ*
- ⑨ อาคารเอนกประสงค์
- ⑩ อาคารเอนกประสงค์
- ⑪ โรงเลี้ยง
- ⑫ ห้องน้ำ
- ⑬ ที่ตั้งศพ
- ⑭ ศูนย์พัฒนาเด็กเล็ก



PROJECT NAME :
โครงการก่อสร้างและปรับปรุงสิ่งอำนวยความสะดวกสำหรับผู้สูงอายุและคนพิการ ตำบลควนปริง อำเภอเมืองตรัง จังหวัดตรัง

OWNER :
มหาวิทยาลัยสงขลานครินทร์
วิทยาเขตตรัง

LOCATION : วัดเขี้ยวขานุกิจ
ตำบลหนองตรุด อำเภอเมืองตรัง
จังหวัด ตรัง

ARCHITECTS : AUTHORIZED SIGNATURE:
คัมภีร์ ศัลยามนกุล ภสศ.5050

STRUCTURAL ENGINEERS :
เสมนิส แก้วประภาค ภย.22824

รองคณบดีคณสถาปัตยกรรมศาสตร์ :
ผศ.ตรีชาติ เล้าแก้วหนู

รองอธิการบดี ม.สงขลานครินทร์ วิทยาเขตตรัง :
รศ.ดร.อุดมผล พิชนิโพบูลย์

DRAWN BY :
ลัดดาวัลย์ อ่อนทอง สด.บ.
ณัฐภัทร ศรีสุข สด.บ.
สิริภัทร หน้อยอง สด.บ.
DRAWING TITLE :

ผังบริเวณโครงการ

FILE :
ISSUED/REVISION :

NO.	DESCRIPTION	BY	DATE

ISSUE OF PACKAGE
 แบบเพื่อกรนำเสนอ PRESENTATION
 แบบเพื่อการประสานงาน CO-ORDINATION
 แบบขออนุญาตก่อสร้าง AUTHORITY SUBMITTAL
 แบบประกวดราคา BIDDING DOCUMENT
 แบบคู่สัญญาก่อสร้าง CONTRACT DOCUMENT
 แบบก่อสร้าง CONSTRUCTION DOCUMENT

DRAWING NO.

A-04

ผังบริเวณโครงการ
มาตราส่วน 1:750

SHEET :	TOTAL :
04	39
มาตราส่วน :	1:750



PROJECT NAME :
โครงการก่อสร้างและปรับปรุงสิ่งอำนวยความสะดวก
สำหรับผู้สูงอายุและคนพิการ
ตำบลควนปริง อำเภอเมืองตรัง
จังหวัดตรัง

OWNER :
มหาวิทยาลัยสงขลานครินทร์
วิทยาเขตตรัง

LOCATION : วัดเขี้ยวขานุกิจ
ตำบลหนองตรุด อำเภอเมืองตรัง
จังหวัด ตรัง

ARCHITECTS : AUTHORIZED SIGNATURE:
คัมภีร์ ศลิขานนกุล ภสถ.5050

STRUCTURAL ENGINEERS :
โสมนัส แก้วประกาศ ภย.22824

รองคณบดีคณสถาปัตยกรรมศาสตร์ :
ผศ.ตรีชาติ เล่าแก้วหนู

รองอธิการบดี ม.สงขลานครินทร์ วิทยาเขตตรัง :
รศ.ดร.อุดมผล พิชนิไพบลีย์

DRAWN BY :
ลัดดาวัลย์ อ่อนทอง ส.บ.

ณัฐภัทร ศรีสุข ส.บ.

สิริภัทร หุ่นย่อง ส.บ.

DRAWING TITLE :

ศาลาธรรม(ก่อนปรับปรุง)

FILE :
ISSUED/REVISION :

NO.	DESCRIPTION	BY	DATE

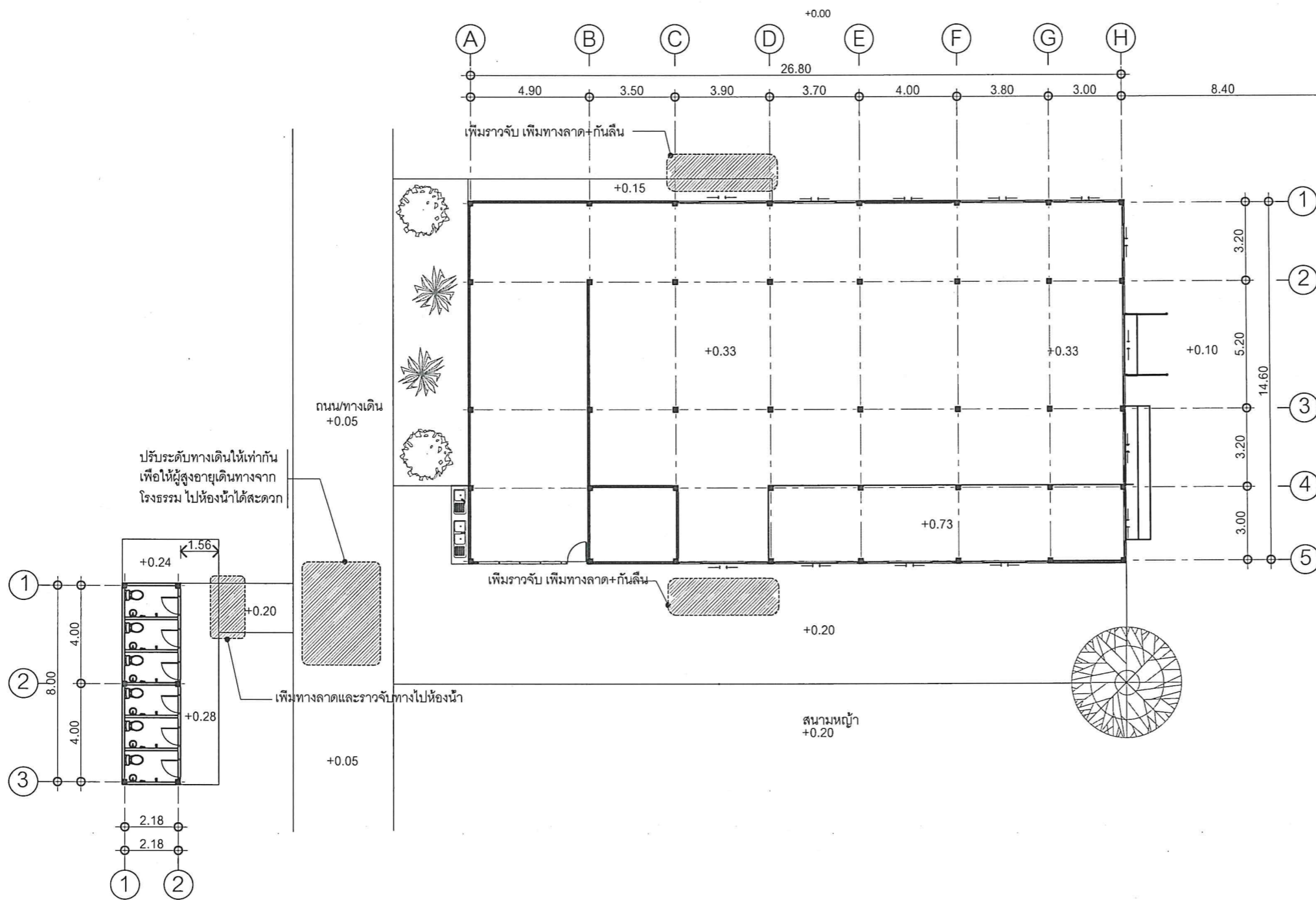
ISSUE OF PACKAGE
 แบบเพิกถอนเสนอ PRESENTATION
 แบบเพิกถอนประสานงาน CO-ORDINATION
 แบบขออนุญาตก่อสร้าง AUTHORITY SUBMITTAL
 แบบประกวดราคา BIDDING DOCUMENT
 แบบคู่สัญญาก่อสร้าง CONTRACT DOCUMENT
 แบบก่อสร้าง CONSTRUCTION DOCUMENT

DRAWING NO.

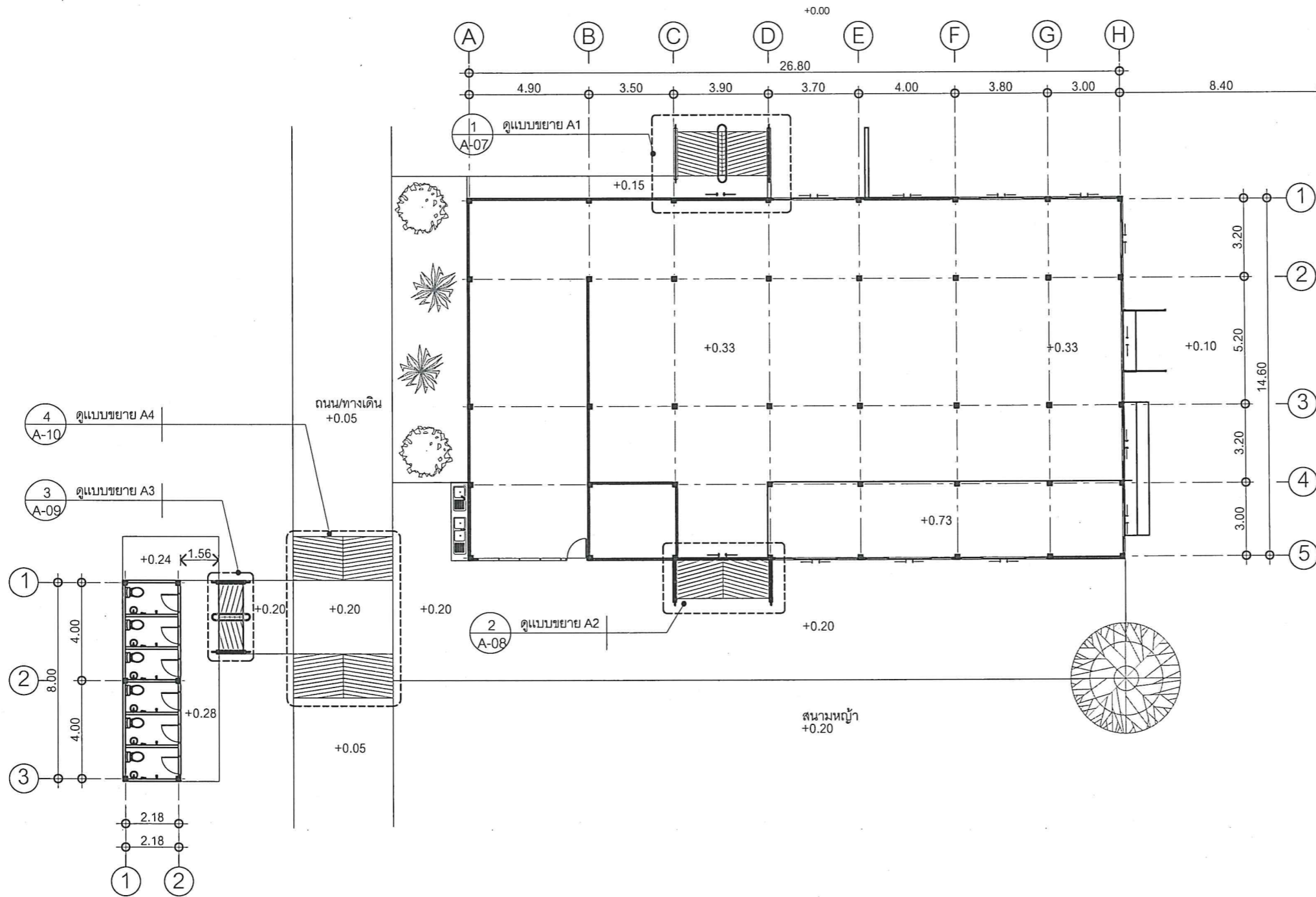
A-05

ศาลาธรรม(ก่อนปรับปรุง)
SCALE 1:200

SHEET : 05 TOTAL : 39
มาตราส่วน : 1:200



งานเพิ่มเติม
1.) ติดตั้งราวจับและทางลาด บริเวณทางเข้าศาลาธรรมทั้งสองด้าน
2.) ปรับระดับพื้นถนน ระหว่างทางไปห้องน้ำให้เท่ากันและทำทางลาดให้รถสัญจรได้
3.) เพิ่มทางลาดและราวจับหน้าห้องน้ำ



PROJECT NAME :

โครงการก่อสร้างและปรับปรุงสิ่งอำนวยความสะดวก
ความสะอาดสำหรับผู้สูงอายุและคนพิการ
ตำบลควนปริง อำเภอเมืองตรัง
จังหวัดตรัง

OWNER :

มหาวิทยาลัยสงขลานครินทร์
วิทยาเขตตรัง

LOCATION : วัดเขี้ยวขามูกิจ

ตำบลหนองตรุด อำเภอเมืองตรัง
จังหวัด ตรัง

ARCHITECTS :

AUTHORIZED
SIGNATURE:

คัมภีร์ คล้ายนฤมล ภสค.5050

STRUCTURAL ENGINEERS :

ไสมันต์ แก้วประภาค ภย.22824

รองคณบดีคณสถาปัตยกรรมศาสตร์ :

ผศ.ดร.ชาติ เล่าแก้วหนู

รองอธิการบดี ม.สงขลานครินทร์ วิทยาเขตตรัง :

รศ.ดร.อุดมผล พิชนิไพบูลย์

DRAWN BY :

ลัดดาวัลย์ ชื่อนทอง ส.บ.

ณัฐภัทร ศรีสุข ส.บ.

สิริภัทร หนุนย่อง ส.บ.

DRAWING TITLE :

ศาลาธรรม(หลังปรับปรุง)

FILE :

ISSUED/REVISION :

NO.	DESCRIPTION	BY	DATE

ISSUE OF PACKAGE

- แบบเพื่อนำเสนอ PRESENTATION
- แบบเพื่อประสานงาน CO-ORDINATION
- แบบขออนุญาตก่อสร้าง AUTHORITY SUBMITTAL
- แบบประกวดราคา BIDDING DOCUMENT
- แบบสัญญาก่อสร้าง CONTRACT DOCUMENT
- แบบก่อสร้าง CONSTRUCTION DOCUMENT

DRAWING NO.

A-06

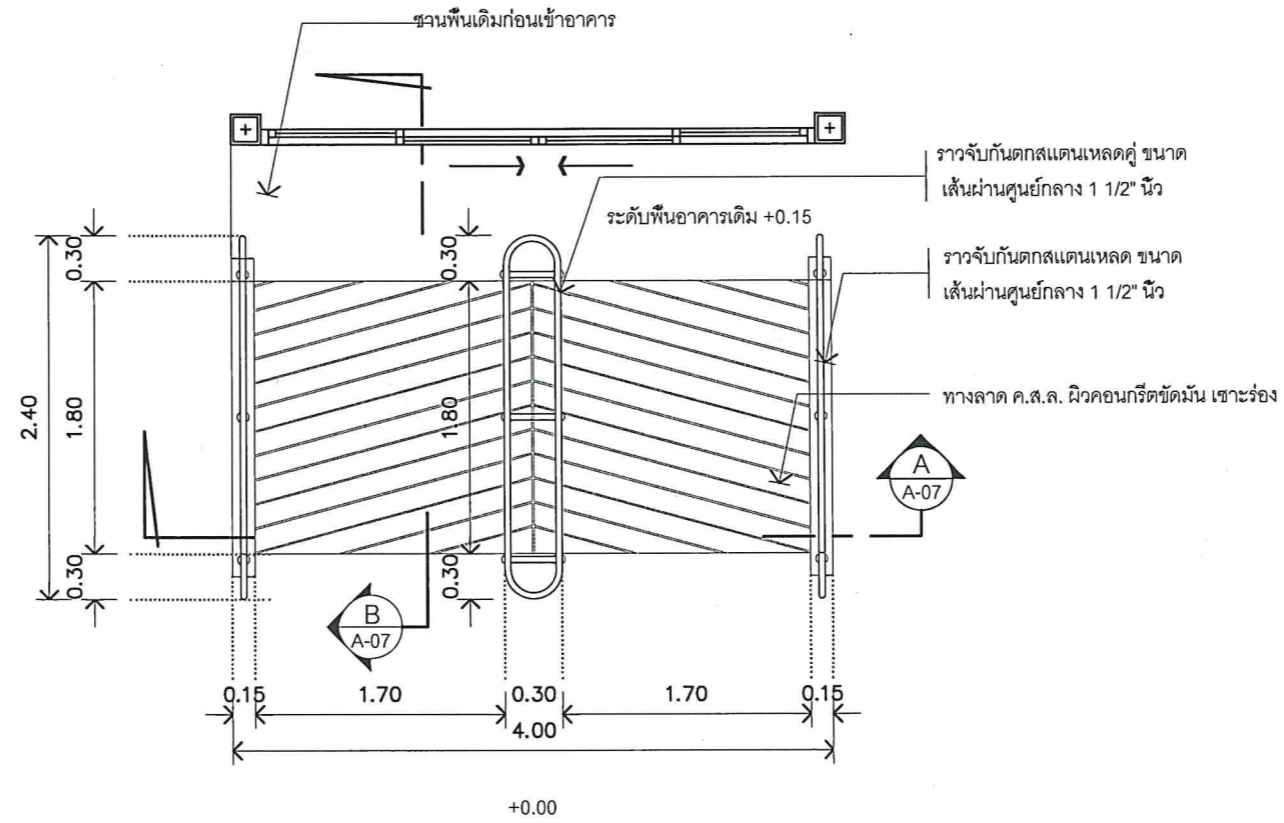
ศาลาธรรม(หลังปรับปรุง)
SCALE 1:200

SHEET : 06 TOTAL : 39

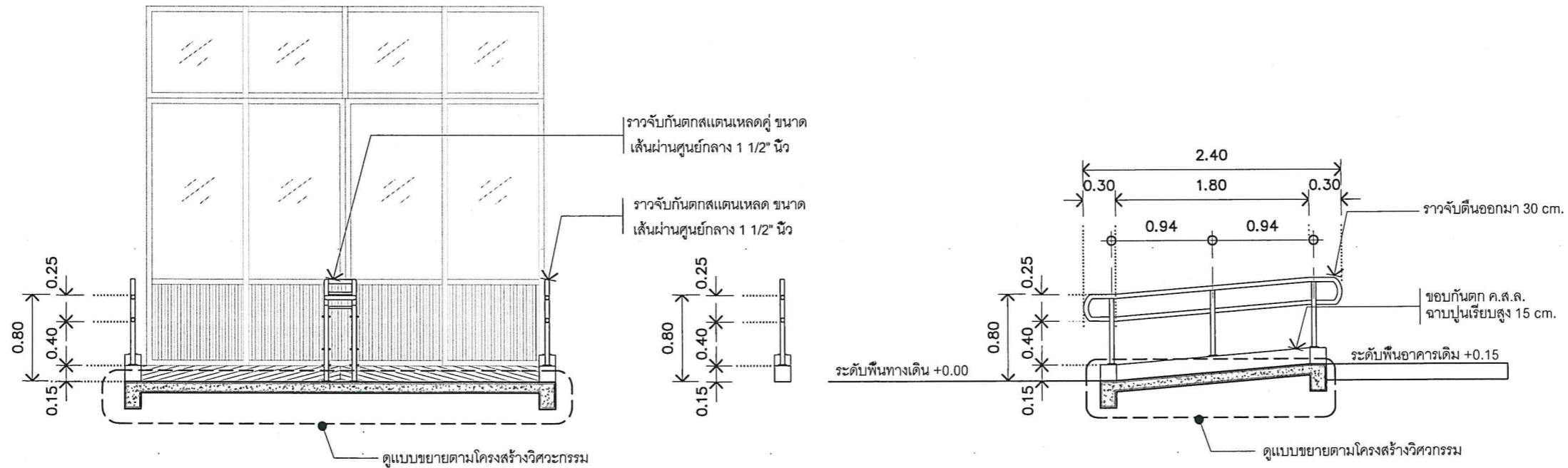
มาตราส่วน :

1:200

แบบขยาย A1 (ทางลาดและราวจับ)



แปลนแบบขยาย A1
SCALE 1:50



รูปตัด A
SCALE 1:50

รูปตัด B
SCALE 1:50

PROJECT NAME :
โครงการก่อสร้างและปรับปรุงสิ่งอำนวยความสะดวก
สำหรับผู้สูงอายุและคนพิการ
ตำบลควนปริง อำเภอเมืองตรัง
จังหวัดตรัง

OWNER :
มหาวิทยาลัยสงขลานครินทร์
วิทยาเขตตรัง

LOCATION : วัดเขี้ยวขานุกิจ
ตำบลหนองตรุด อำเภอเมืองตรัง
จังหวัด ตรัง

ARCHITECTS : AUTHORIZED SIGNATURE:
คัมภีร์ คล้ามณกุล ภสศ.5050

STRUCTURAL ENGINEERS :
โสมนัส แก้วประภาค ภย.22824

รองคณบดีคณะสถาปัตยกรรมศาสตร์ :
ผศ.ตรีชาติ เล่าแก้วหนู

รองอธิการบดี ม.สงขลานครินทร์ วิทยาเขตตรัง :
รศ.ดร.อุดมผล พิชนิไพบลย์

DRAWN BY :
ลัดดาวัลย์ อ่อนทอง สด.บ.
ณัฐภัทร ศิริสุข สด.บ.
สิริภัทร หุ่นย่อง สด.บ.
DRAWING TITLE :

แบบขยาย A1

FILE :
ISSUED/REVISION :

NO.	DESCRIPTION	BY	DATE

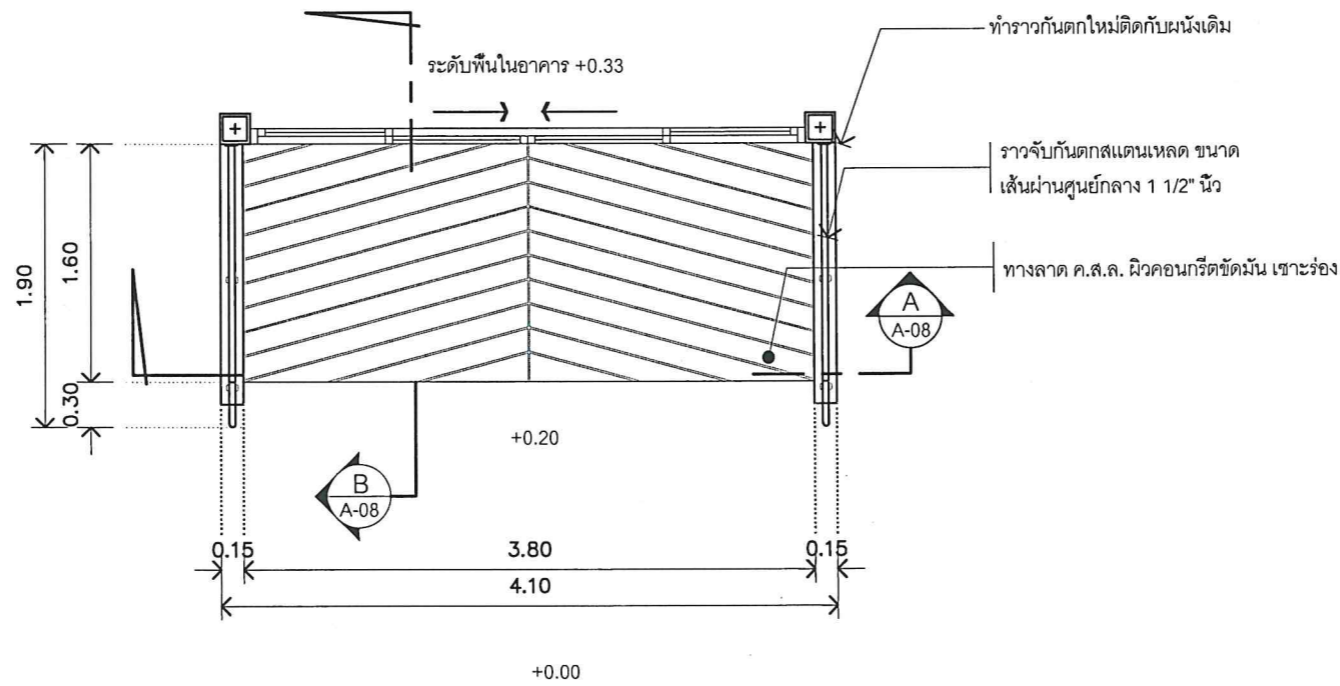
ISSUE OF PACKAGE
 แบบเพื่อจำหน่าย PRESENTATION
 แบบเพื่อการแข่งขัน CO-ORDINATION
 แบบขออนุญาตก่อสร้าง AUTHORITY SUBMITTAL
 แบบประกวดราคา BIDDING DOCUMENT
 แบบคู่สัญญาก่อสร้าง CONTRACT DOCUMENT
 แบบก่อสร้าง CONSTRUCTION DOCUMENT

DRAWING NO.

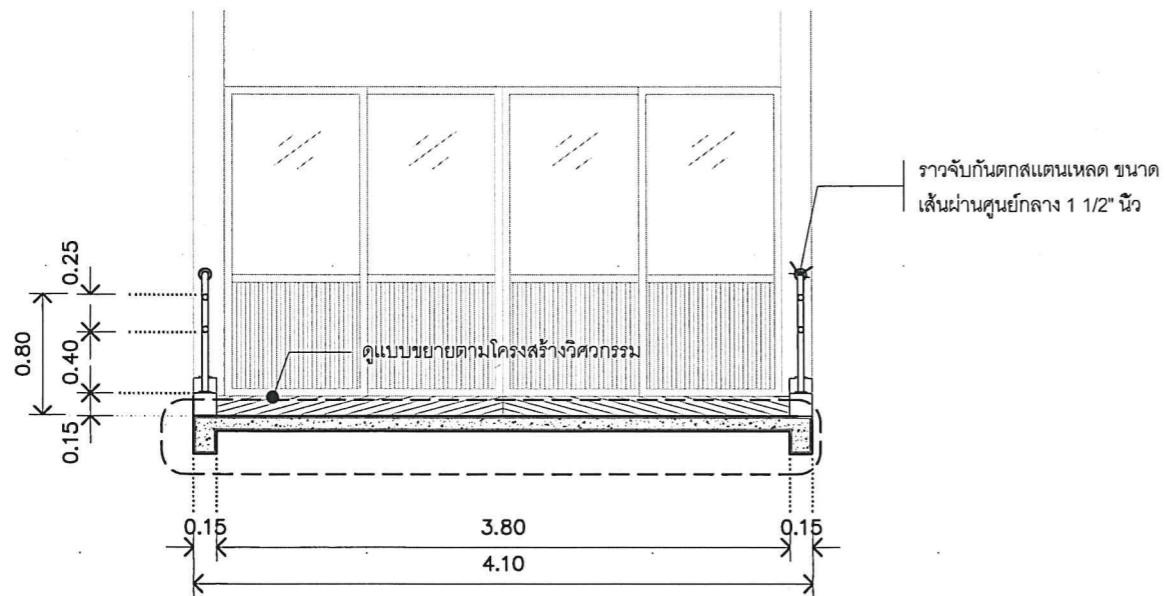
A-07

SHEET : 07 TOTAL : 39
มาตราส่วน :

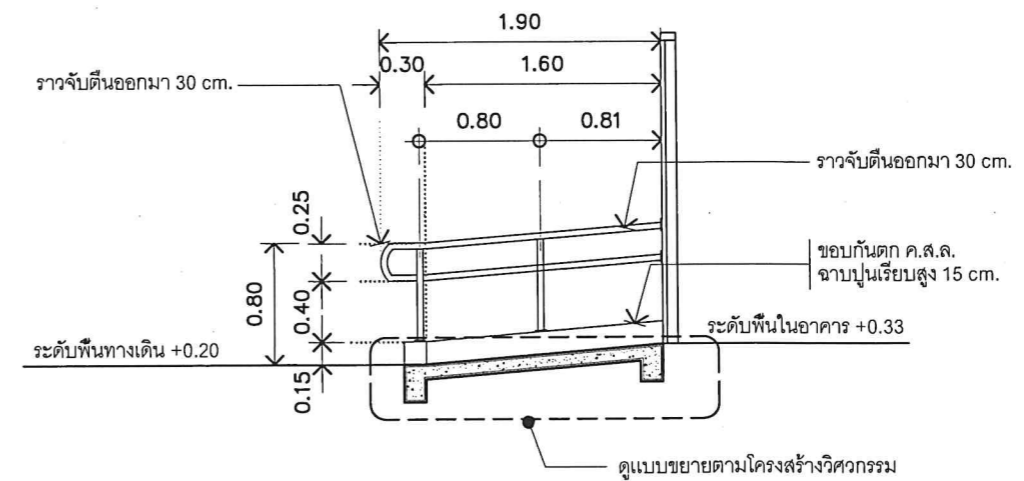
1:50



แปลนแบบขยาย B1
SCALE 1:50



รูปตัด A
SCALE 1:50



รูปตัด B
SCALE 1:50

PROJECT NAME :
โครงการก่อสร้างและปรับปรุงสิ่งอำนวยความสะดวกสำหรับผู้สูงอายุและคนพิการ ตำบลควนปรัง อำเภอเมืองตรัง จังหวัดตรัง

OWNER :
มหาวิทยาลัยสงขลานครินทร์
วิทยาเขตตรัง

LOCATION : วัดเขี้ยวซาญัก
ตำบลหนองครุด อำเภอเมืองตรัง
จังหวัด ตรัง

ARCHITECTS : AUTHORIZED SIGNATURE:
คัมภีร์ คล้ามนฤมล ภสศ.5050

STRUCTURAL ENGINEERS :
โสมนัส แก้วประภาค ภย.22824

รองคณบดีคณะสถาปัตยกรรมศาสตร์ :

ผศ.ตรีชาติ เล้าแก้วหนู

รองอธิการบดี ม.สงขลานครินทร์วิทยาเขตตรัง :

รศ.ดร.อุดมผล พิชนไพบลีย์

DRAWN BY :

ลัดดาวัลย์ อ่อนทอง สด.บ.

ณัฐภัทร ศรีสุข สด.บ.

สิริภัทร หันย่อง สด.บ.

DRAWING TITLE :

แบบขยาย A2

FILE :

ISSUED/REVISION :

NO.	DESCRIPTION	BY	DATE

ISSUE OF PACKAGE

- แบบเพิกถอนนำเสนอ PRESENTATION
- แบบเพิกถอนประสานงาน CO-ORDINATION
- แบบขออนุญาตก่อสร้าง AUTHORITY SUBMITTA
- แบบประกวดราคา BIDDING DOCUMENT
- แบบคู่สัญญาก่อสร้าง CONTRACT DOCUMENT
- แบบก่อสร้าง CONSTRUCTION DOCUMENT

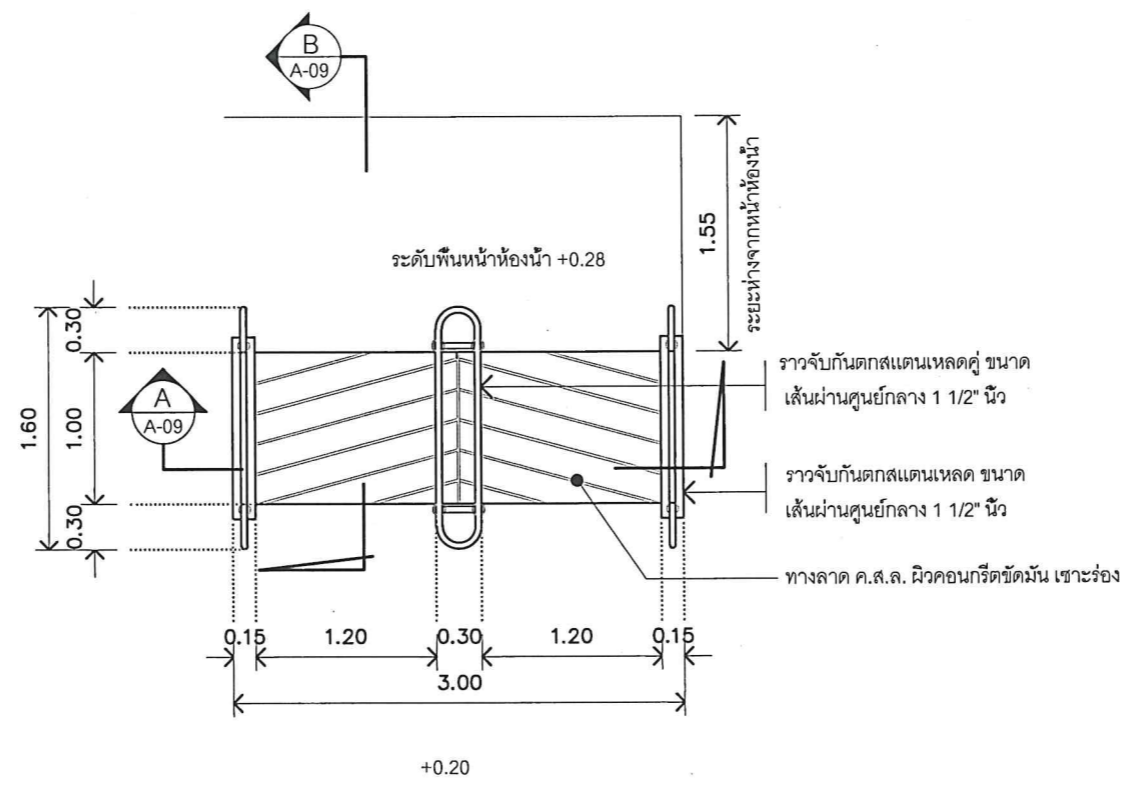
DRAWING NO.

A-08

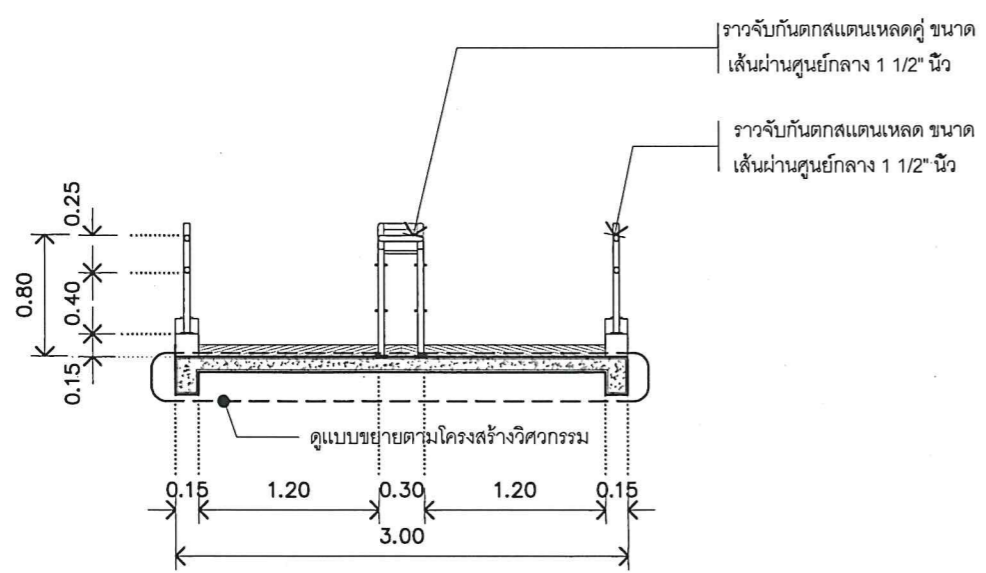
SHEET : 08 TOTAL : 39

มาตราส่วน : 1:50

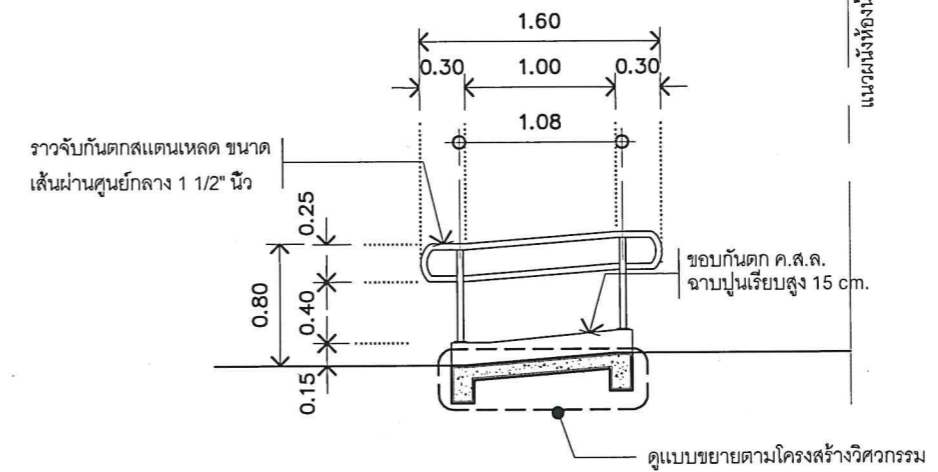
แบบขยาย A3 (ทางลาดและราวจับหน้าห้องน้ำ)



แปลนแบบขยาย A3
SCALE 1:50



รูปตัด A
SCALE 1:50



รูปตัด B
SCALE 1:50

PROJECT NAME :
โครงการก่อสร้างและปรับปรุงสิ่งอำนวยความสะดวกสำหรับผู้สูงอายุและคนพิการ ตำบลควนปริง อำเภอเมืองตรัง จังหวัดตรัง

OWNER :
มหาวิทยาลัยสงขลานครินทร์ วิทยาเขตตรัง

LOCATION : วัดเขี้ยวขานุกิจ ตำบลหนองตรุด อำเภอเมืองตรัง จังหวัด ตรัง

ARCHITECTS : AUTHORIZED SIGNATURE:
กัมภีร์ ศลิมาณกุล ภสศ.5050

STRUCTURAL ENGINEERS :
ไสมนต์ แก้วประกาศ ภย.22824

รองคณบดีคณสถาปัตยกรรมศาสตร์ :
ผศ.ตรีชาติ เล่าแก้วหนู

รองอธิการบดี ม.สงขลานครินทร์ วิทยาเขตตรัง :
รศ.ดร.อุดมผล พิชนิไพบลีย์

DRAWN BY :
ลัดดาวัลย์ อ่อนทอง สด.บ.
ณัฐภัทร ศรีสุข สด.บ.
สิริภัทร หันย้อย สด.บ.
DRAWING TITLE :
แบบขยาย A3

FILE :
ISSUED/REVISION :

NO.	DESCRIPTION	BY	DATE

ISSUE OF PACKAGE
 แบบเพื่อจำหน่ายเสนอ PRESENTATION
 แบบเพื่อการทำงาน CO-ORDINATION
 แบบขออนุญาตก่อสร้าง AUTHORITY SUBMITTAL
 แบบประกวดราคา BIDDING DOCUMENT
 แบบคู่สัญญาก่อสร้าง CONTRACT DOCUMENT
 แบบก่อสร้าง CONSTRUCTION DOCUMENT

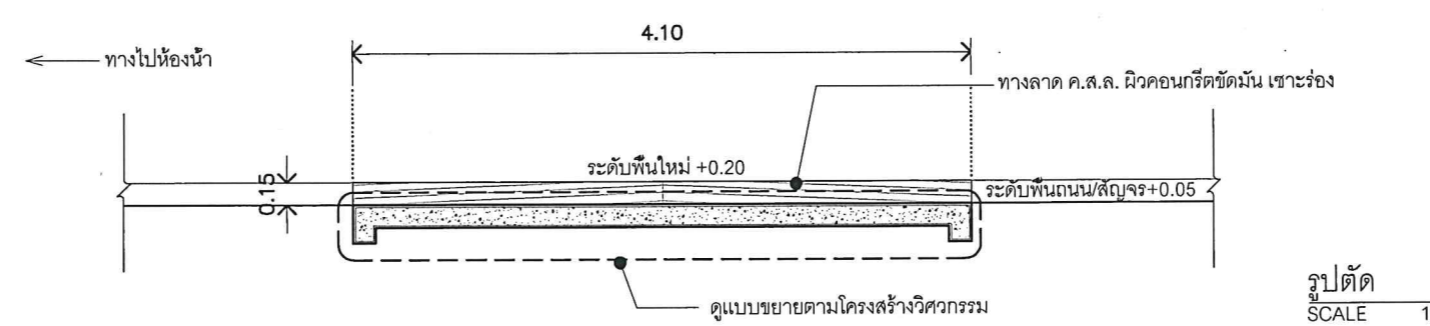
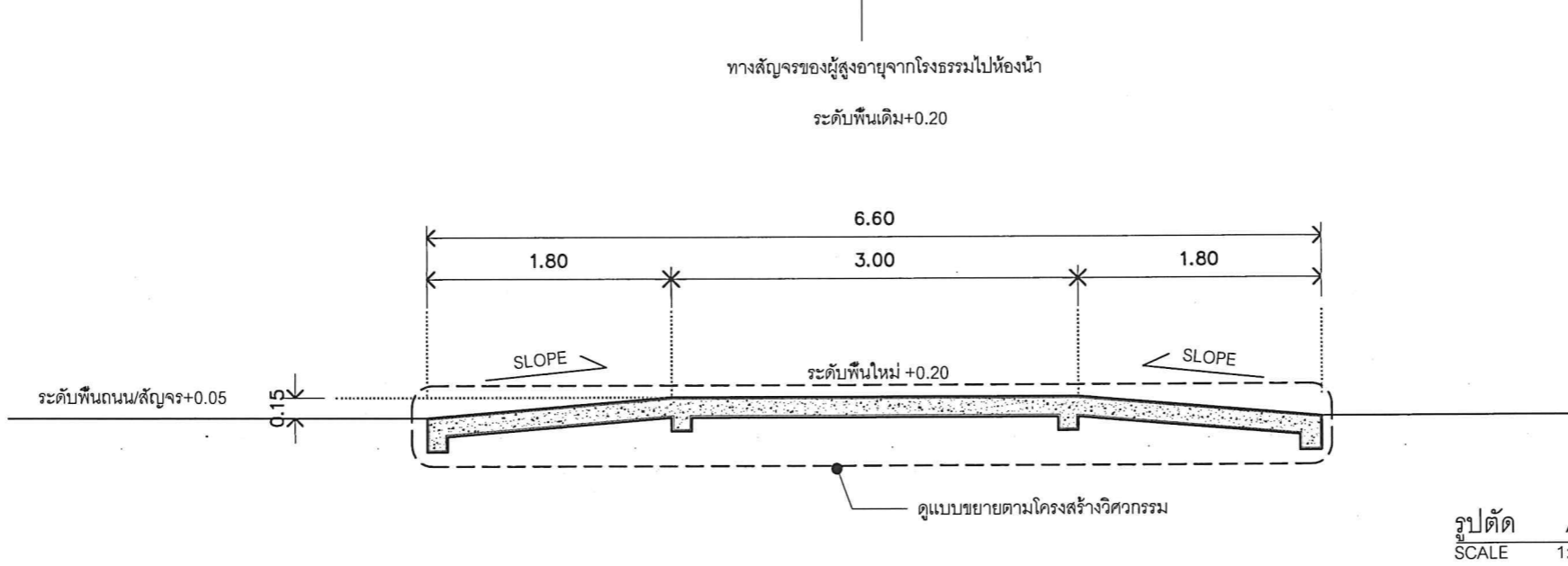
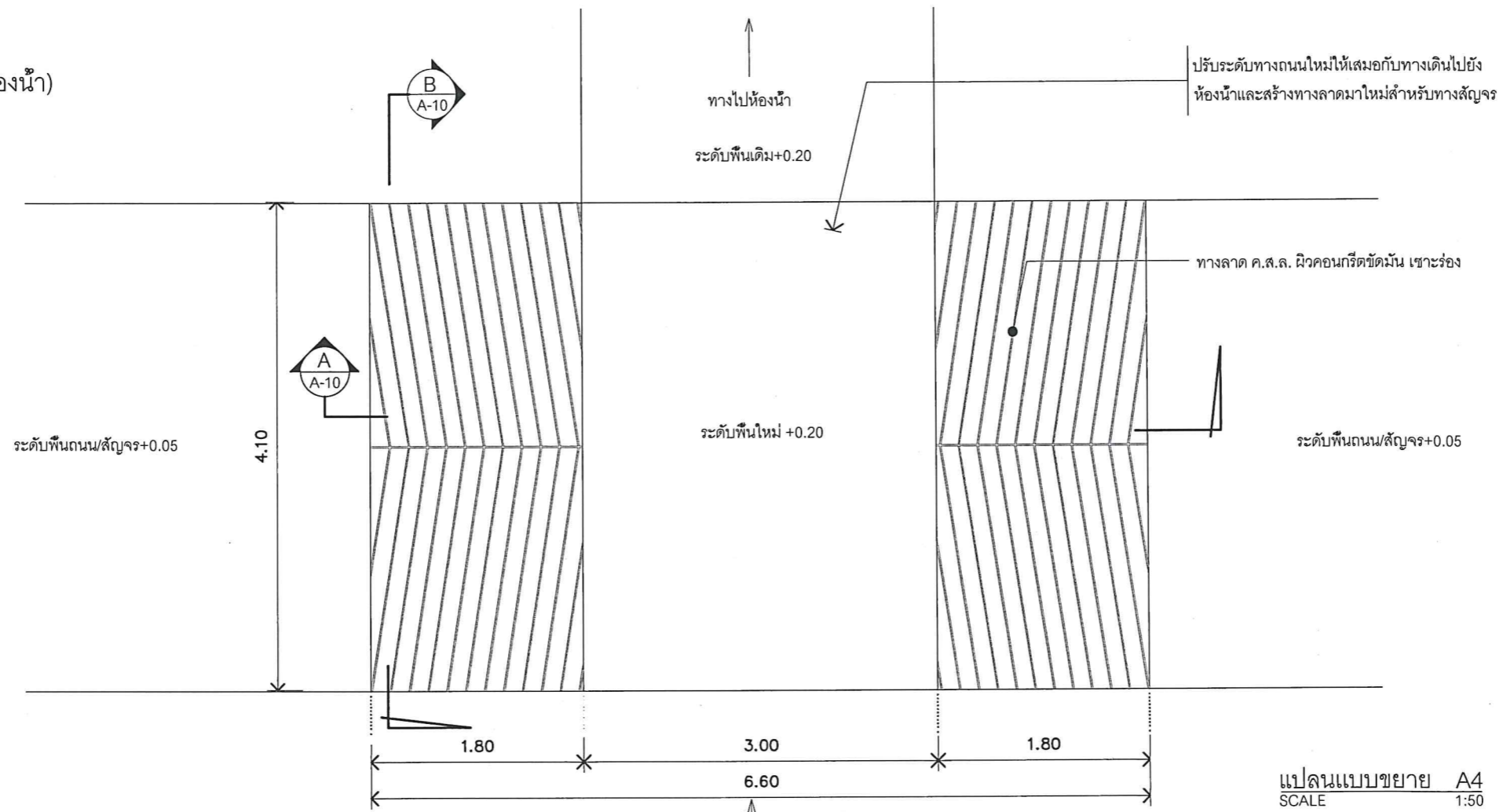
DRAWING NO.

A-09

SHEET : 09 TOTAL : 39

มาตราส่วน : 1:50

แบบขยาย A4 (ทางลาดหน้าห้องน้ำ)



แปลนแบบขยาย A4
SCALE 1:50

รูปตัด A
SCALE 1:50

รูปตัด B
SCALE 1:50



PROJECT NAME :
โครงการก่อสร้างและปรับปรุงสิ่งอำนวยความสะดวก
ความสะอาดสำหรับผู้สูงอายุและคนพิการ
ตำบลควนปริง อำเภอเมืองตรัง
จังหวัดตรัง

OWNER :
มหาวิทยาลัยสงขลานครินทร์
วิทยาเขตตรัง

LOCATION : วัดเขี้ยวขานุกิจ
ตำบลหนองตรุด อำเภอเมืองตรัง
จังหวัด ตรัง

ARCHITECTS : AUTHORIZED SIGNATURE:
คิมภีร์ ศัลยามณฑล ภสท.5050

STRUCTURAL ENGINEERS :
โสมนัส แก้วประภาค ภย.22824

รองคณบดีคณสถาปัตยกรรมศาสตร์ :
ผศ.ตรีชาติ เล่าแก้วหนู

รองอธิการบดี ม.สงขลานครินทร์ วิทยาเขตตรัง :
รศ.ดร.อุดมผล พิชนิไพบูลย์

DRAWN BY :
ลัดดาวัลย์ อ่อนทอง ส.บ.
ณัฐภัทร ศรีสุข ส.บ.
สิริภัทร หันย่อง ส.บ.
DRAWING TITLE :

แบบขยาย A4

ISSUED/REVISION :			
NO.	DESCRIPTION	BY	DATE

- ISSUE OF PACKAGE
- แบบเพื่อนำเสนอ PRESENTATION
 - แบบเพื่อประสานงาน CO-ORDINATION
 - แบบขออนุญาตก่อสร้าง AUTHORITY SUBMITTAL
 - แบบประกวดราคา BIDDING DOCUMENT
 - แบบสัญญาก่อสร้าง CONTRACT DOCUMENT
 - แบบก่อสร้าง CONSTRUCTION DOCUMENT

DRAWING NO. A-10

SHEET : 10	TOTAL : 39
มาตราส่วน : 1:50	



PROJECT NAME :
โครงการก่อสร้างและปรับปรุงสิ่งอำนวยความสะดวกสำหรับผู้สูงอายุและคนพิการ ตำบลควนบึง อำเภอเมืองตรัง จังหวัดตรัง

OWNER :
มหาวิทยาลัยสงขลานครินทร์
วิทยาเขตตรัง

LOCATION : วัดเขี้ยวขลุ่ยกิจ
ตำบลหนองตรุด อำเภอเมืองตรัง
จังหวัด ตรัง

ARCHITECTS : AUTHORIZED SIGNATURE:
คิมกีร์ คัลามณฑล ภสศ.5050

STRUCTURAL ENGINEERS :
เสมนัส แก้วระภาค ภย.22824

รองคณบดีคณะสถาปัตยกรรมศาสตร์ :
ผศ.ตรีชาติ เล่าแก้วหนู

รองอธิการบดี ม.สงขลานครินทร์วิทยาเขตตรัง :
รศ.ดร.อุดมผล พิชนิไพบูลย์

DRAWN BY :
ลัดดาวัลย์ อ่อนทอง สด.บ.

ณัฐภัทร ศรีสุข สด.บ.

สิริภัทร หุ่นย่อง สด.บ.

DRAWING TITLE :
ศาลาธรรม(ก่อนปรับปรุง)

FILE :
ISSUED/REVISION :

NO.	DESCRIPTION	BY	DATE

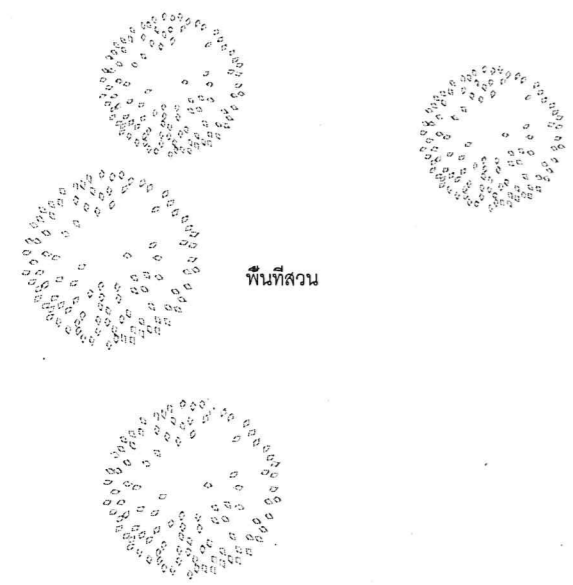
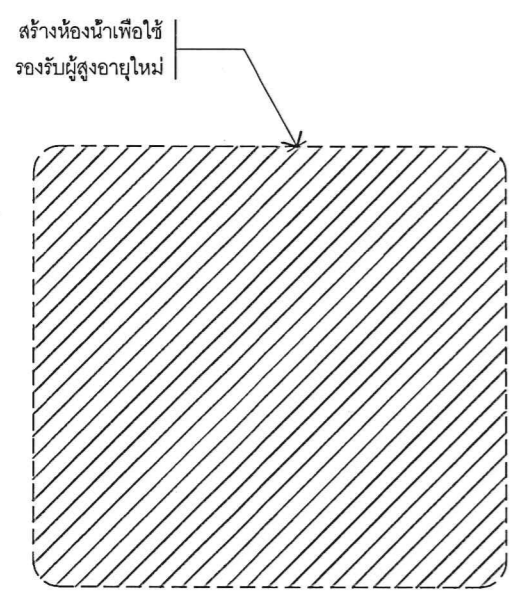
ISSUE OF PACKAGE
 แบบเพิกถอนเสนอ PRESENTATION
 แบบเพิกถอนประสานงาน CO-ORDINATION
 แบบขออนุญาตก่อสร้าง AUTHORITY SUBMITTAL
 แบบประกวดราคา BIDDING DOCUMENT
 แบบคู่สัญญาก่อสร้าง CONTRACT DOCUMENT
 แบบก่อสร้าง CONSTRUCTION DOCUMENT

DRAWING NO.

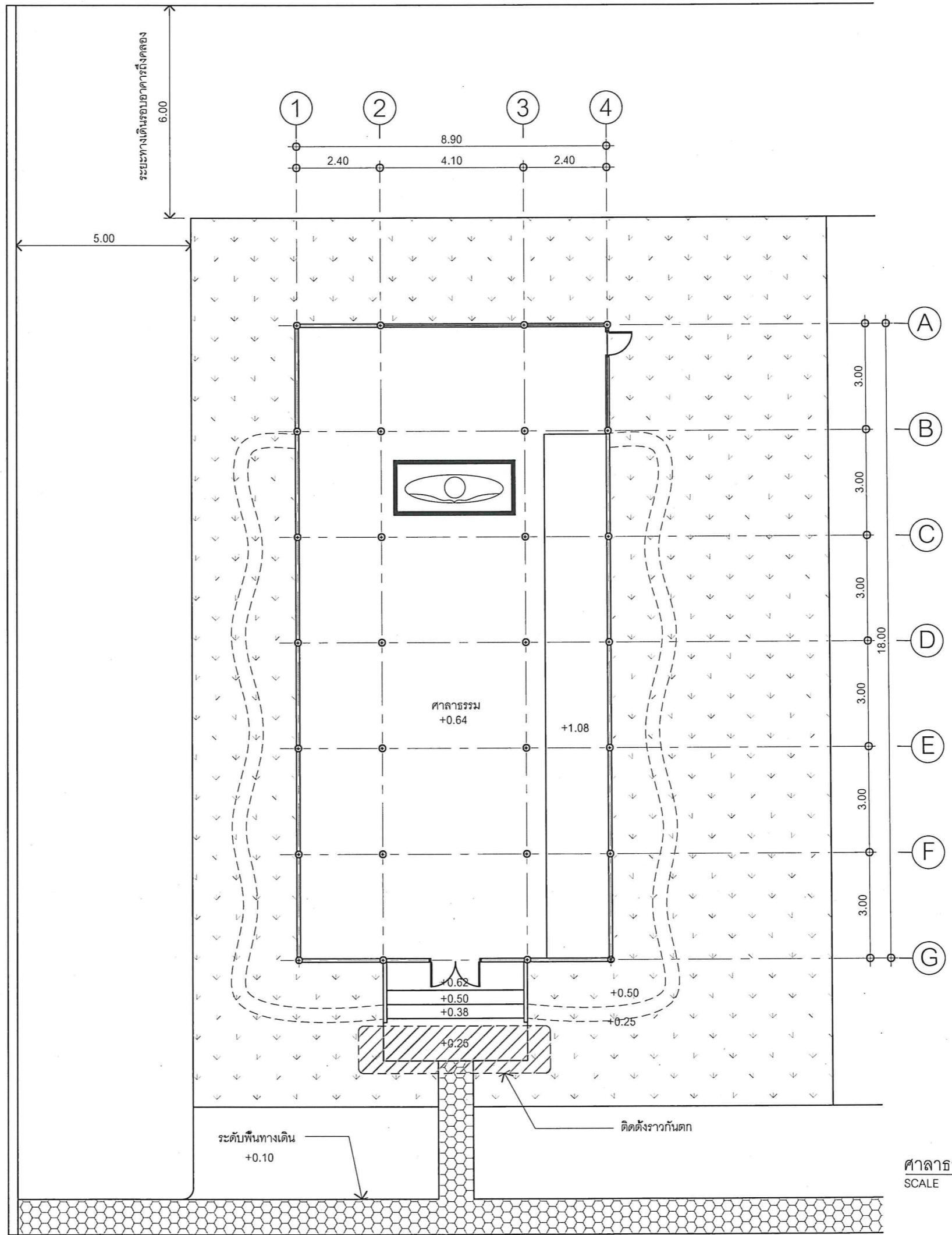
A-11

SHEET : 11 TOTAL : 39

มาตราส่วน : 1:125



งานเพิ่มเติม
1.) ติดตั้งราวจับหน้าทางเข้าโรงธรรมบนพื้นเดิม
2.) สร้างห้องน้ำใหม่เพื่อผู้สูงอายุที่มาใช้งานและบุคคลทั่วไป



ศาลาธรรม(ก่อนปรับปรุง)
SCALE 1:125



PROJECT NAME :
โครงการก่อสร้างและปรับปรุงสิ่งอำนวยความสะดวก
ความสะอาดสำหรับผู้สูงอายุและคนพิการ
ตำบลหนองตุง อำเภอเมืองตรัง
จังหวัดตรัง

OWNER :
มหาวิทยาลัยสงขลานครินทร์
วิทยาเขตตรัง

LOCATION : วัดเขี้ยวราษฎร์
ตำบลหนองตุง อำเภอเมืองตรัง
จังหวัด ตรัง

ARCHITECTS :
คิมวีร์ คล้ามนฤมล ภ.ศ.5050

STRUCTURAL ENGINEERS :
โสมนัส แก้วประภาค ภย.22824

รองคณบดีคณะสถาปัตยกรรมศาสตร์ :
ผศ.ตรีชาติ เล่าแก้วหนู

รองอธิการบดี ม.สงขลานครินทร์ วิทยาเขตตรัง :
รศ.ดร.อุดมผล พิชนไพบลีย์

DRAWN BY :
ลัดดาวัลย์ อ่อนทอง ส.ศ.บ.

ณัฐภัทร ศรีสุข ส.ศ.บ.

สิริภัทร หุ่นย่อง ส.ศ.บ.

DRAWING TITLE :
ศาลาธรรม(หลังปรับปรุง)

FILE :

NO.	DESCRIPTION	BY	DATE

ISSUE OF PACKAGE

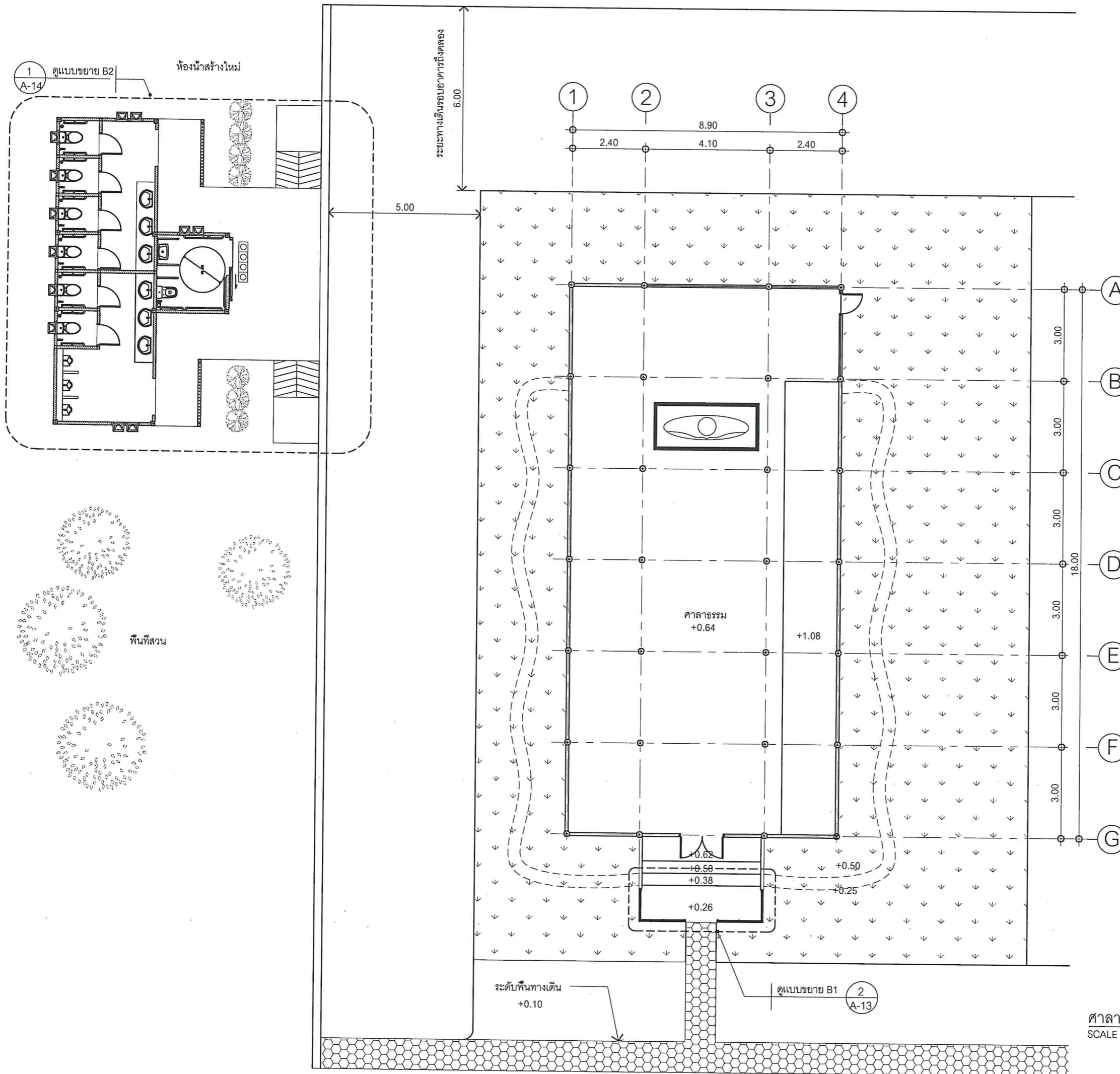
<input type="checkbox"/> แบบเพื่อการนำเสนอ	PRESENTATION
<input type="checkbox"/> แบบเพื่อการประสานงาน	CO-ORDINATION
<input checked="" type="checkbox"/> แบบขออนุญาตก่อสร้าง	AUTHORITY SUBMITTAL
<input type="checkbox"/> แบบประกวดราคา	BIDDING DOCUMENT
<input type="checkbox"/> แบบคู่สัญญาก่อสร้าง	CONTRACT DOCUMENT
<input checked="" type="checkbox"/> แบบก่อสร้าง	CONSTRUCTION DOCUMENT

DRAWING NO.

A-12

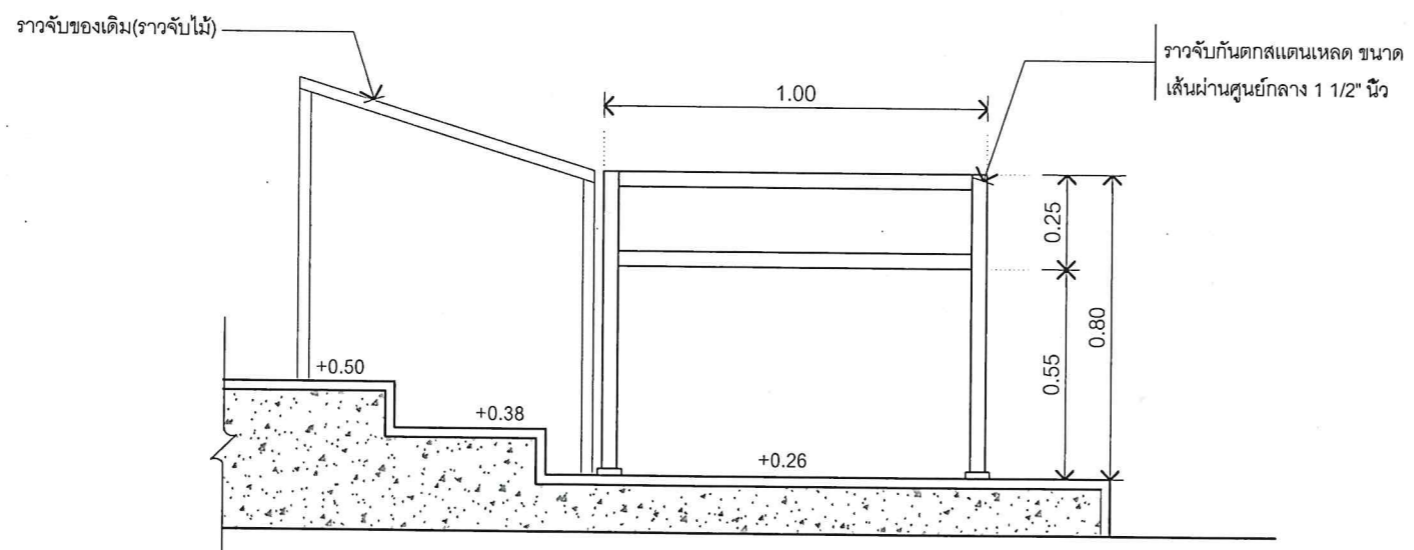
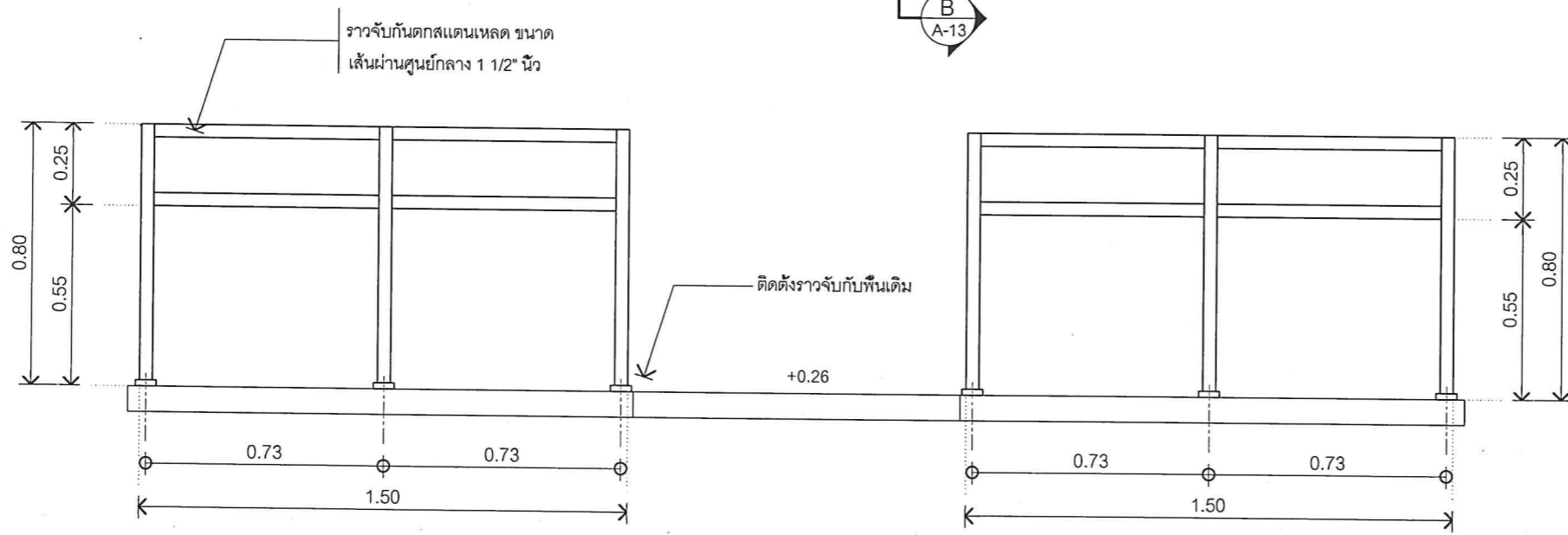
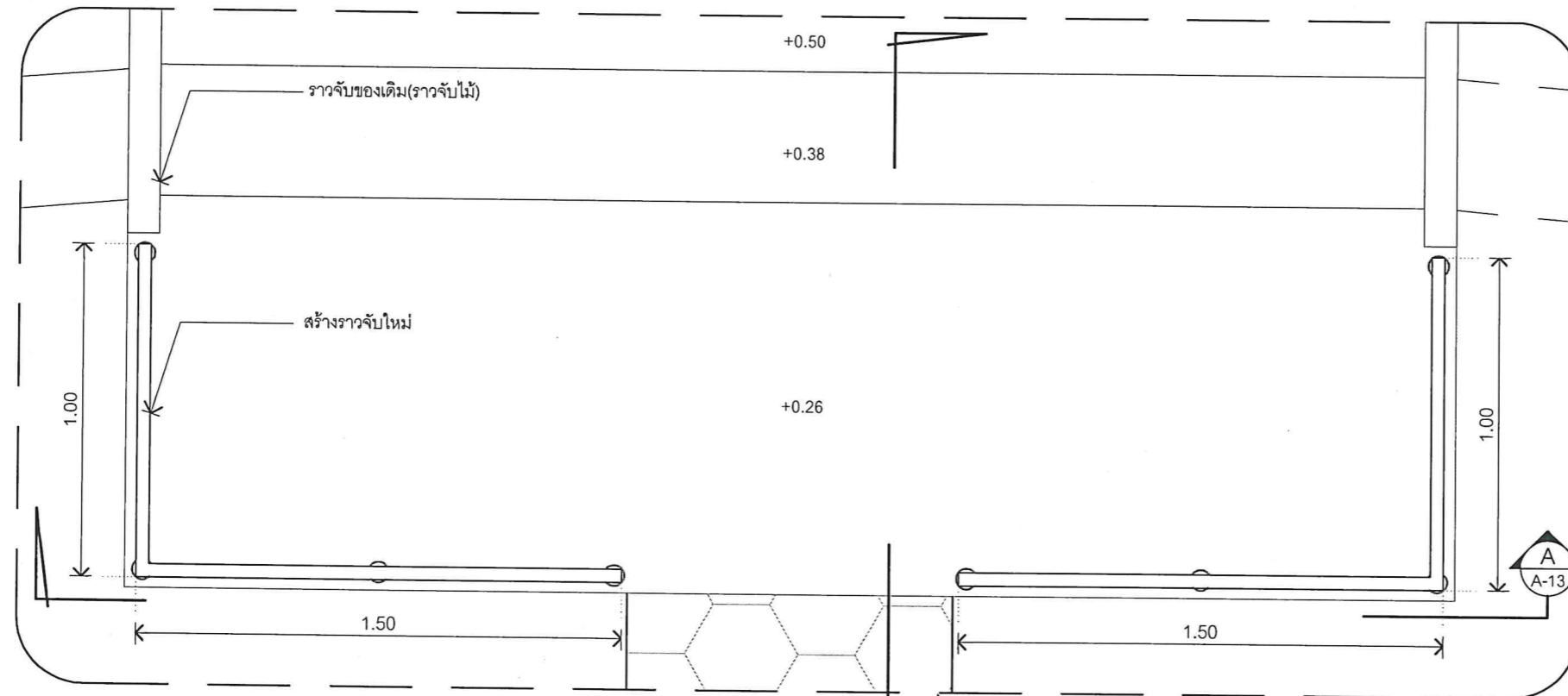
SHEET :	TOTAL :
12	39

มาตราส่วน :
1:125



ศาลาธรรม(หลังปรับปรุง)
SCALE 1:125

แบบขยาย B1 (ราวจับกันตักอาคารธรรม)



แปลนแบบขยายราวจับกันตัก
SCALE 1:20

รูปด้านหน้าราวจับสร้างใหม่
SCALE 1:20

SECTION B
SCALE 1:20

PROJECT NAME :
โครงการก่อสร้างและปรับปรุงสิ่งอำนวยความสะดวกสำหรับผู้สูงอายุและคนพิการ
ตำบลควนปรัง อำเภอเมืองตรัง
จังหวัดตรัง

OWNER :
มหาวิทยาลัยสงขลานครินทร์
วิทยาเขตตรัง

LOCATION : วัดเขี้ยวขานุกิจ
ตำบลหนองตรุด อำเภอเมืองตรัง
จังหวัด ตรัง

ARCHITECTS : AUTHORIZED SIGNATURE:
คัมภีร์ คล้ามณกุล ภสศ.5050

STRUCTURAL ENGINEERS :
โสมนัส แก้วประภาค ภย.22824

รองคณบดีคณสถาปัตยกรรมศาสตร์ :
ผศ.ตรีชาติ เล้าแก้วหนู
รองอธิการบดี ม.สงขลานครินทร์ วิทยาเขตตรัง :
รศ.ดร.อุดมผล พิชนิไพบลีย์

DRAWN BY :
ลัดดาวัลย์ อ่อนทอง สก.บ.
ณัฐภัทร ศรีสุข สก.บ.
สิริภัทร หันย่อง สก.บ.

DRAWING TITLE :
แบบขยายราวจับกันตัก

FILE :
ISSUED/REVISION :

NO.	DESCRIPTION	BY	DATE

- ISSUE OF PACKAGE
- แบบเพื่อจำหน่ายเสนอ PRESENTATION
 - แบบเพื่อการประสานงาน CO-ORDINATION
 - แบบขออนุญาตก่อสร้าง AUTHORITY SUBMITTAL
 - แบบประกวดราคา BIDDING DOCUMENT
 - แบบผู้ปฏิบัติงานก่อสร้าง CONTRACT DOCUMENT
 - แบบก่อสร้าง CONSTRUCTION DOCUMENT

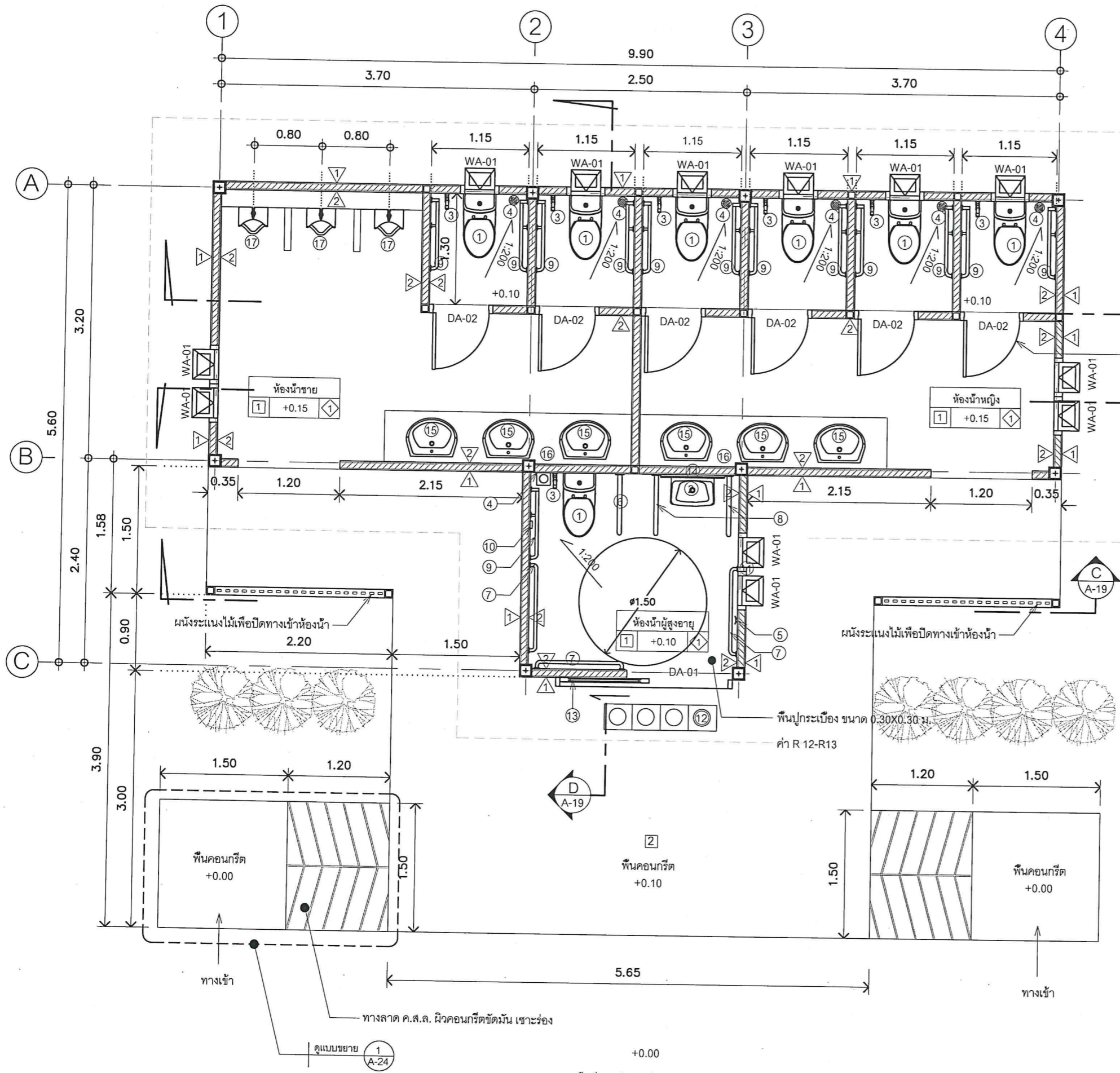
DRAWING NO.

A-13

SHEET : 13 TOTAL : 39

มาตราส่วน : 1:20

แบบขยาย B2 (ห้องน้ำใหม่)



NO	สัญลักษณ์และอุปกรณ์	หมายเหตุ
1	โถชักโครกโครมระบบ แบบพัดตั้ง ซักชำระนิรภัยโถก้านชำระแยกตั้ง	
2	อ่างล้างหน้าติดผนัง เคียบบราว ก๊อกน้ำแบบก้านบิด	
3	พริ้มกระจกเงาแบบปรับมุม	
4	สายฉีดชำระแบบก้านกด	
5	ระแนงไม้ทึบสีสนิม หรือตะแบก	
6	ชมรมน้ำ ติดตั้งระดับ 1.20 ม.	
7	ราวจับแนบผนังแบบพับได้ ติดตั้งห่างโถชักโครก สูงจากพื้น 0.70 ม. ขนาดเส้นผ่านศูนย์กลาง 3-4 เซนติเมตร	
8	ราวจับแนบผนังแบบพับได้ ติดตั้งสูงจากพื้น 0.80 ม. ทั้งสองด้าน ขนาดเส้นผ่านศูนย์กลาง 1 1/2 นิ้ว	
9	ราวรูปตัว L ขนาดเส้นผ่านศูนย์กลาง 1 1/2 นิ้ว	
10	สวิตช์ควบคุมแจ้งเหตุฉุกเฉิน สูงระดับ 0.95 ม. และ 0.25 ม.	
11	พัดลมดูดอากาศ หรือระบบอื่น เรนหน้าทำงานกริ่ง เป็นต้น	
12	พื้นผิวทึบสีสนิม ขนาด 0.30 x 0.30 ม. ราวคดลดความกว้างประตูห้องน้ำ ติดตั้งห่างจากประตูห้องน้ำ 0.30 ม.	
13	ประตูบานเลื่อนติดตั้งระบบเบรค	
14	โถ่ล้างล้างติดตั้งบริเวณอ่างล้างมือ เหมือนบนกระจก	
15	อ่างล้างหน้า ชนิดโคมเคาเตอร์ เคียบบราว	
16	กระจกเงา ทยอยูนีนิม ขนาด 2.50 x 0.90 ม.	
17	โถชักโครกโครม แบบพัดชำระ เคียบบราว	
TL-01	ผนังทึบกระเบื้องลายหิน ขนาด 0.30x0.30 ม. ระแนงและตะแกรง	



แสดงการมองรูปด้าน

PROJECT NAME :
โครงการก่อสร้างและปรับปรุงสิ่งอำนวยความสะดวกสำหรับผู้สูงอายุและคนพิการ
ตำบลควนบึง อำเภอเมืองตรัง จังหวัดตรัง

OWNER :
มหาวิทยาลัยสงขลานครินทร์
วิทยาเขตตรัง

LOCATION : วัดเขี้ยวขามูกิจ
ตำบลหนองตรุด อำเภอเมืองตรัง
จังหวัด ตรัง

ARCHITECTS :
คัมภีร์ ศักดิ์มณฑล ภสศ.5050

STRUCTURAL ENGINEERS :
โสมนัส แก้วประภาค ภย.22824

รองคณบดีคณะสถาปัตยกรรมศาสตร์ :

ผศ.ตรีชาติ เล้าแก้วหนู

รองอธิการบดี ม.สงขลานครินทร์ วิทยาเขตตรัง :

รศ.ดร.อุดมพล พิชนไปบุลย์

DRAWN BY :

ลัดดาวัลย์ อ่อนทอง สท.บ.

ณัฐภัทร ศรีสุข สท.บ.

สิริภัทร หุ่นย่อง สท.บ.

DRAWING TITLE :
แปลนห้องน้ำ (ใหม่)

FILE :

NO.	DESCRIPTION	BY	DATE

ISSUE OF PACKAGE
 แบบเพื่อการนำเสนอ PRESENTATION
 แบบเพื่อการประสานงาน CO-ORDINATION
 แบบขออนุญาตก่อสร้าง AUTHORITY SUBMITTAL
 แบบประกวดราคา BIDDING DOCUMENT
 แบบคู่สัญญาก่อสร้าง CONTRACT DOCUMENT
 แบบก่อสร้าง CONSTRUCTION DOCUMENT

DRAWING NO.

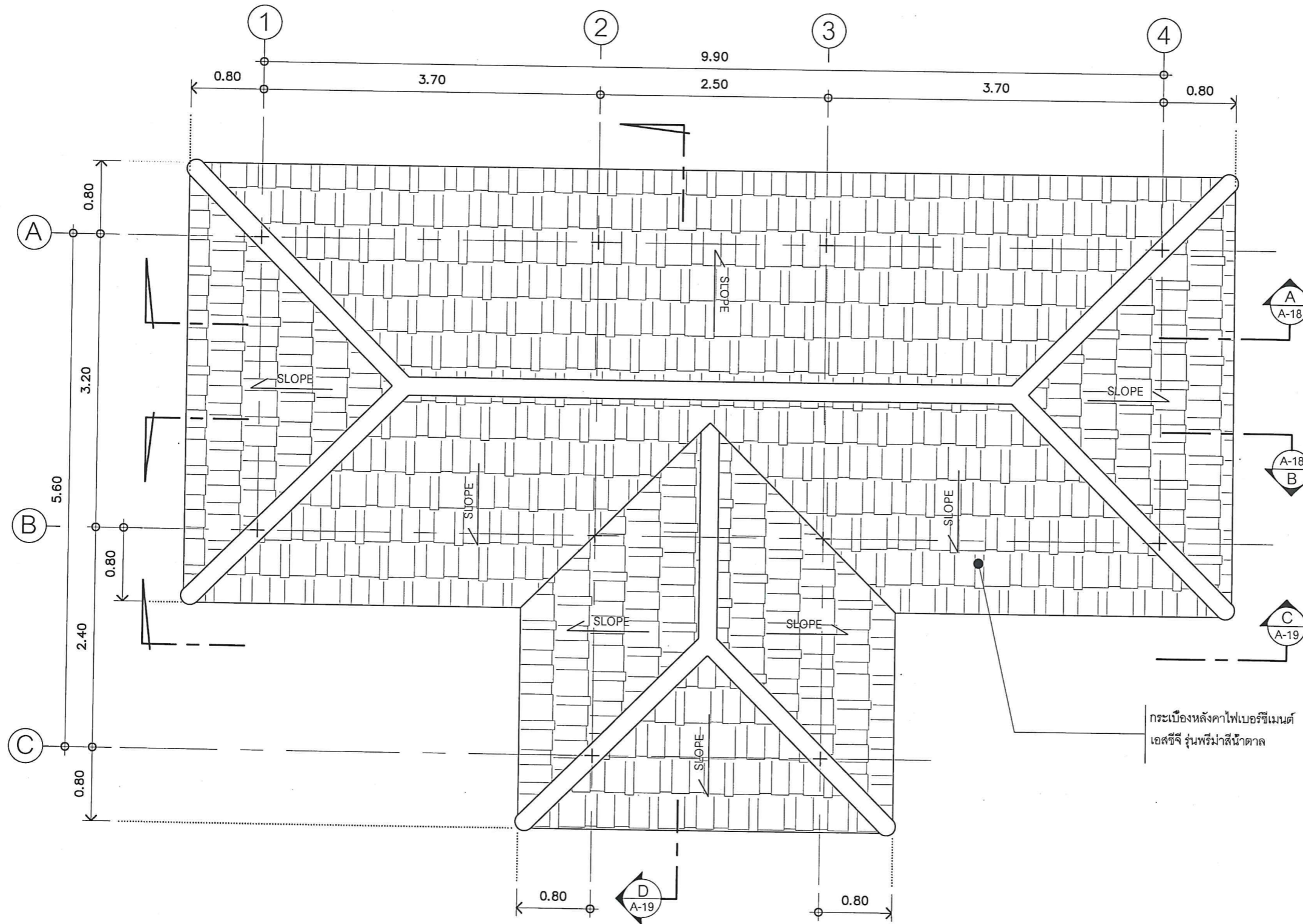
A-14

SHEET : 14 TOTAL : 39

มาตราส่วน : 1:50

พื้นที่ทางเดินเดิมข้างศาลารวม +0.00

แปลนห้องน้ำ (ใหม่)
SCALE 1:50



PROJECT NAME :
โครงการก่อสร้างและปรับปรุงสิ่งอำนวยความสะดวก
ความสะดวกสำหรับผู้สูงอายุและคนพิการ
ตำบลควนปริง อำเภอเมืองตรัง
จังหวัดตรัง

OWNER :
มหาวิทยาลัยสงขลานครินทร์
วิทยาเขตตรัง

LOCATION : วัดเขี้ยวราษฎร์
ตำบลหนองตรุด อำเภอเมืองตรัง
จังหวัด ตรัง

ARCHITECTS : AUTHORIZED SIGNATURE:
คัมภีร์ ศักดิ์มานนกุล ภสศ.5050

STRUCTURAL ENGINEERS :
โสมนัส แก้วประภาค ภย.22824

รองคณบดีคณะสถาปัตยกรรมศาสตร์ :
ผศ.ตรีชาติ เล่าแก้วหนู

รองอธิการบดี ม.สงขลานครินทร์ วิทยาเขตตรัง :
รศ.ดร.อุดมผล พิชนิไพบูลย์

DRAWN BY :
ลัดดาวัลย์ อ่อนทอง สด.บ.

ณัฐภัทร ศรีสุข สด.บ.

สิริภัทร หนุนย่อง สด.บ.

DRAWING TITLE :
แปลนหลังคา

ISSUED/REVISION :
NO. DESCRIPTION BY DATE

ISSUE OF PACKAGE
 แบบเพื่อจำหน่ายเสนอ PRESENTATION
 แบบเพื่อการประสานงาน CO-ORDINATION
 แบบขออนุญาตปลูกสร้าง AUTHORITY SUBMITTAL
 แบบประกวดราคา BIDDING DOCUMENT
 แบบคู่สัญญาก่อสร้าง CONTRACT DOCUMENT
 แบบก่อสร้าง CONSTRUCTION DOCUMENT

DRAWING NO.
A-15

SHEET : 15 TOTAL : 39

มาตราส่วน : 1:50

แปลนหลังคา
SCALE 1:50



PROJECT NAME :
โครงการก่อสร้างและปรับปรุงสิ่งอำนวยความสะดวกสำหรับผู้สูงอายุและคนพิการ
ตำบลควนบึง อำเภอเมืองตรัง จังหวัดตรัง

OWNER :
มหาวิทยาลัยสงขลานครินทร์
วิทยาเขตตรัง

LOCATION : วัดเขี้ยวขานุกิจ
ตำบลหนองตรุด อำเภอเมืองตรัง
จังหวัด ตรัง

ARCHITECTS :
คัมภีร์ ศักดิ์วัฒนกุล ภสค.5050

STRUCTURAL ENGINEERS :
ไสมันต์ แก้วประภาค ภย.22824

รองคณบดีคณสถาปัตยกรรมศาสตร์ :
ผศ.ตรีชาติ เล่าแก้วหนู

รองอธิการบดี ม.สงขลานครินทร์ วิทยาเขตตรัง :
รศ.ดร.อุดมผล พิชนันท์บุลย์

DRAWN BY :
ลัดดาวัลย์ อ่อนทอง สด.บ.
ณัฐภัทร ศรีสุข สด.บ.
สิริภัทร หันย่อง สด.บ.

DRAWING TITLE :
รูปด้าน 1,2

FILE :
ISSUED/REVISION :

NO.	DESCRIPTION	BY	DATE

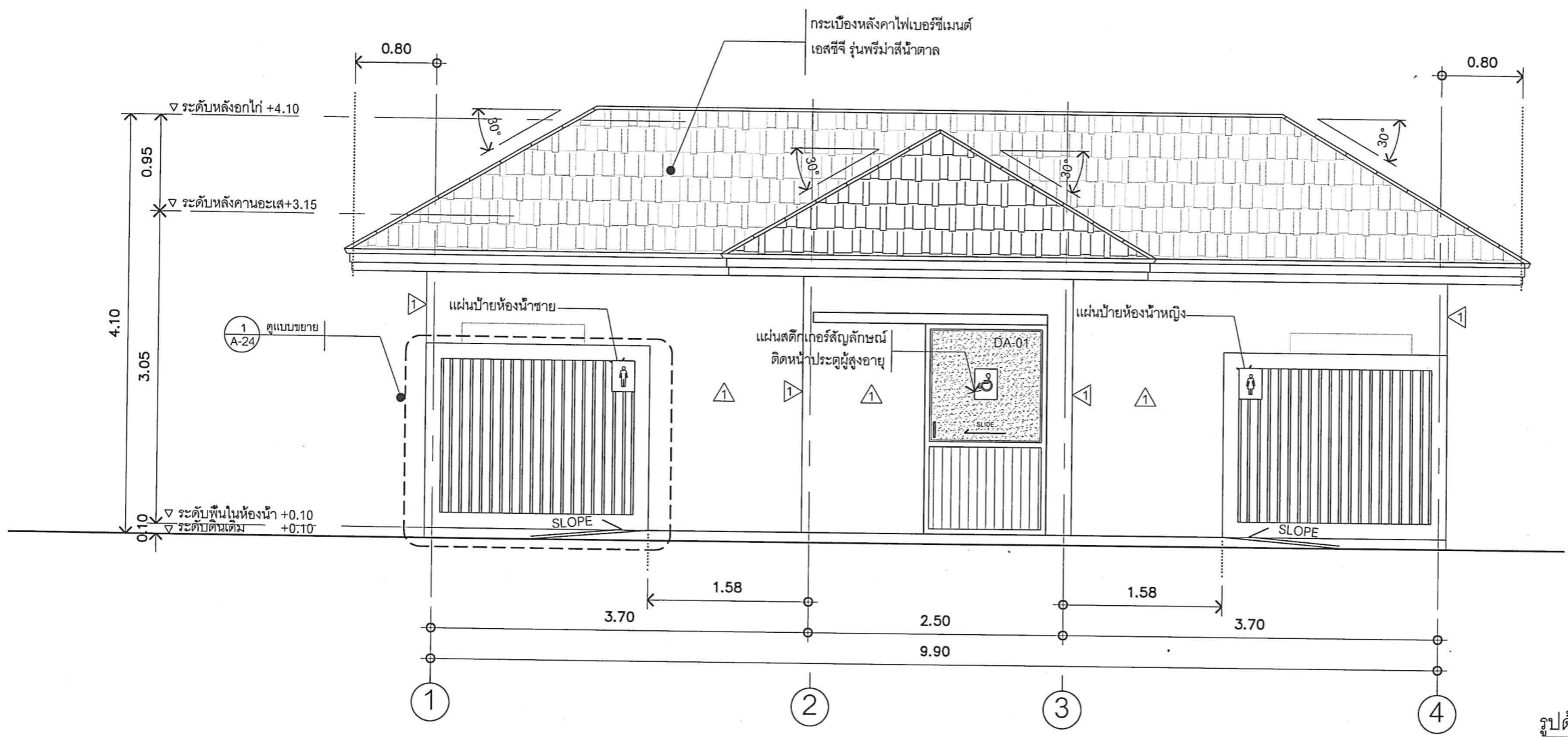
- ISSUE OF PACKAGE
- แบบพิจารณาเสนอ PRESENTATION
 - แบบพิจารณาประสานงาน CO-ORDINATION
 - แบบขออนุญาตก่อสร้าง AUTHORITY SUBMITTAL
 - แบบประกวดราคา BIDDING DOCUMENT
 - แบบคู่สัญญาก่อสร้าง CONTRACT DOCUMENT
 - แบบก่อสร้าง CONSTRUCTION DOCUMENT

DRAWING NO.

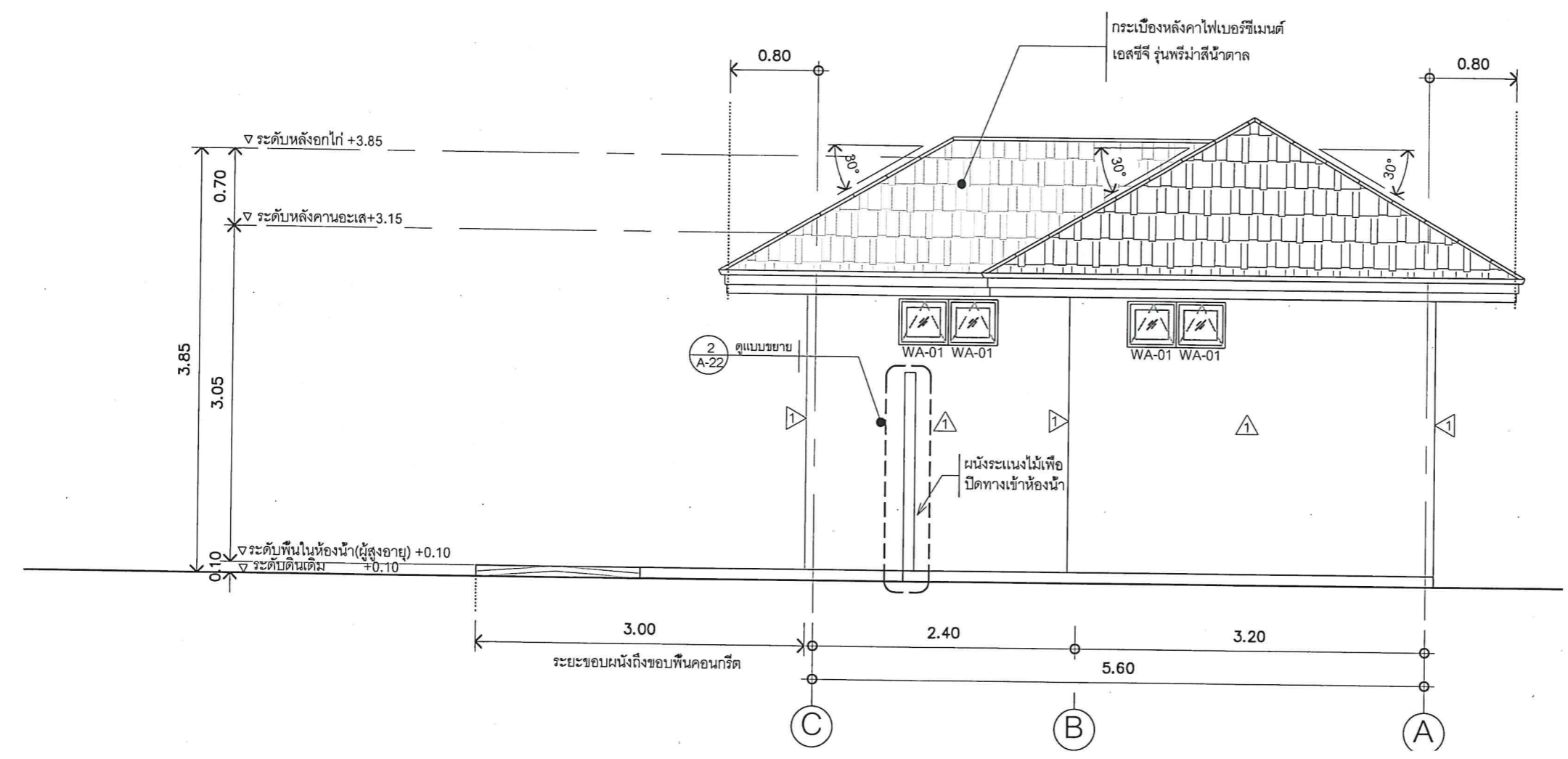
A-16

SHEET :	TOTAL :
16	39

มาตราส่วน : 1:50



รูปด้าน 1
SCALE 1:50



รูปด้าน 2
SCALE 1:50



PROJECT NAME :

โครงการก่อสร้างและปรับปรุงสิ่งอำนวยความสะดวกสำหรับผู้สูงอายุและคนพิการ
ตำบลควนบึง อำเภอเมืองตรัง
จังหวัดตรัง

OWNER :

มหาวิทยาลัยสงขลานครินทร์
วิทยาเขตตรัง

LOCATION : วัดเขี้ยวขามูกิจ

ตำบลหนองตรุด อำเภอเมืองตรัง
จังหวัด ตรัง

ARCHITECTS :

AUTHORIZED SIGNATURE:

คัมภีร์ ศักดิ์มานนกุล ภสศ.5050

STRUCTURAL ENGINEERS :

โสมนัส แก้วประภาค ภย.22824

รองคณบดีคณะสถาปัตยกรรมศาสตร์ :

ผศ.ตรีชาติ เล่าแก้วหน

รองอธิการบดี ม.สงขลานครินทร์ วิทยาเขตตรัง :

รศ.ดร.อุดมพล พิเชฐไปบุลย์

DRAWN BY :

ลัดดาวัลย์ อ่อนทอง สด.บ.

ณัฐภัทร ศรีสุข สด.บ.

สิริภัทร หุ่นย่อง สด.บ.

DRAWING TITLE :

รูปด้าน 3,4

FILE :

ISSUED/REVISION :

NO.	DESCRIPTION	BY	DATE

ISSUE OF PACKAGE

- แบบเพื่อให้นำเสนอ PRESENTATION
- แบบเพื่อประสานงาน CO-ORDINATION
- แบบขออนุญาตก่อสร้าง AUTHORITY SUBMITTAL
- แบบประกวดราคา BIDDING DOCUMENT
- แบบคู่สัญญาก่อสร้าง CONTRACT DOCUMENT
- แบบก่อสร้าง CONSTRUCTION DOCUMENT

DRAWING NO.

A-17

SHEET :

17

TOTAL :

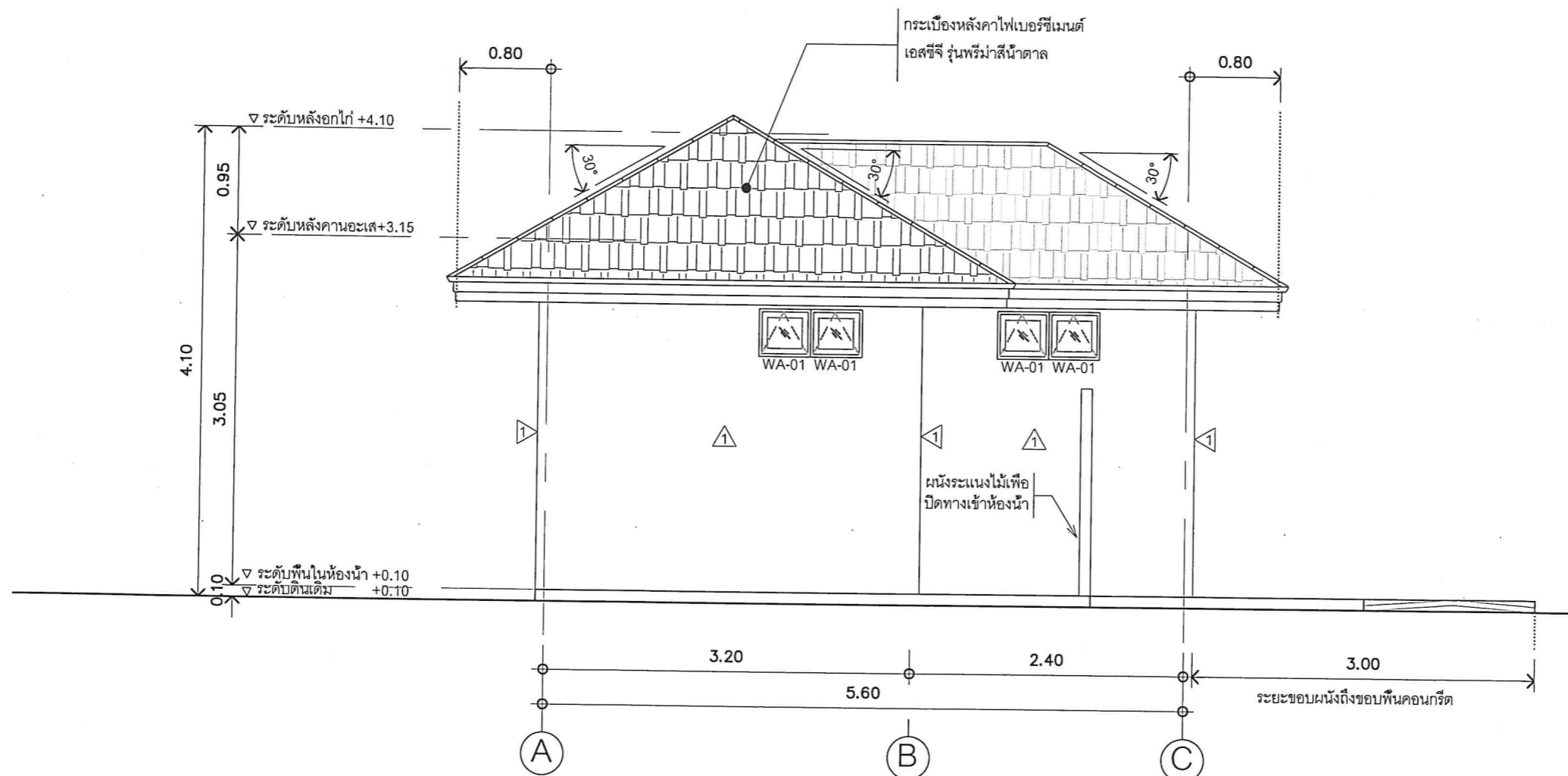
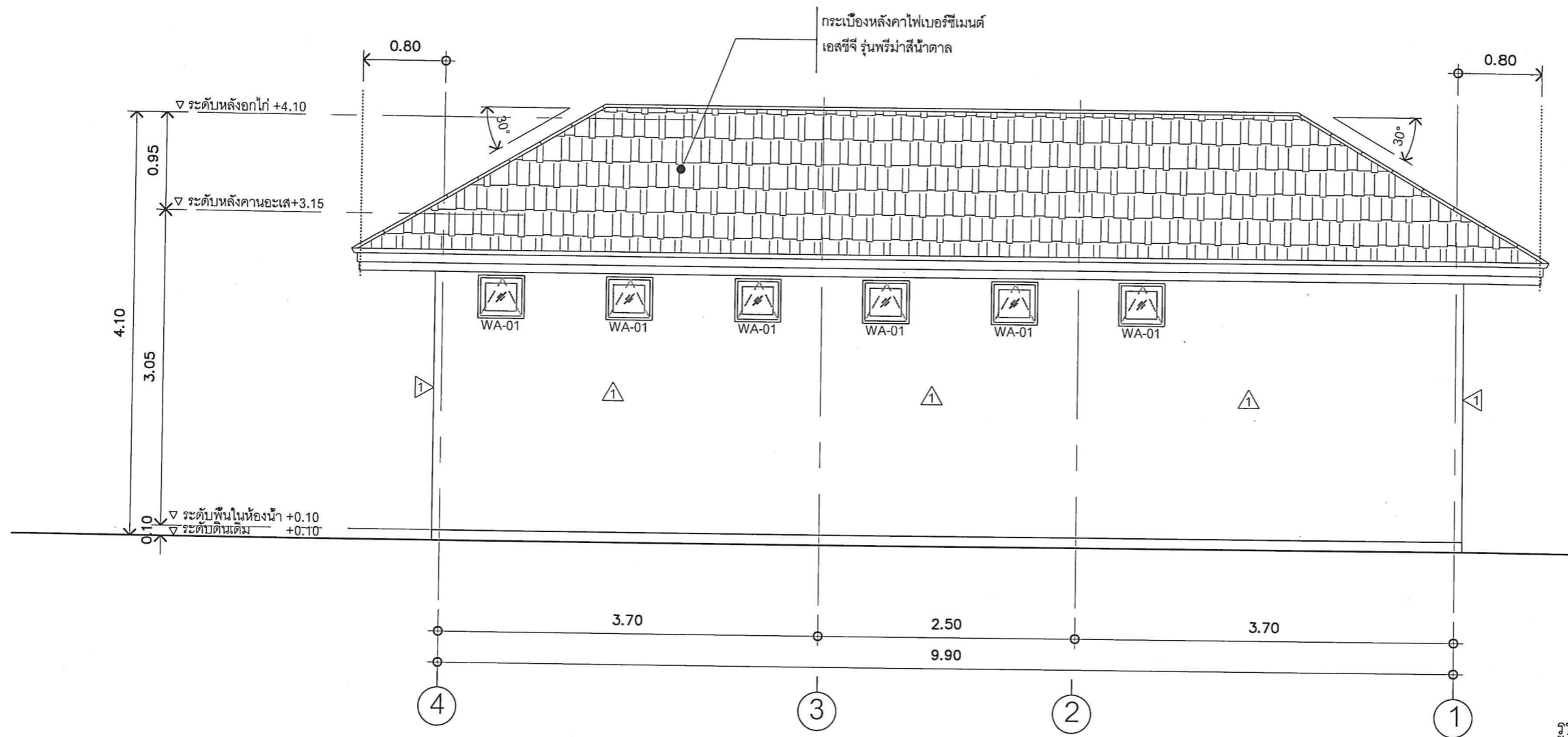
39

มาตราส่วน :

1:50

รูปด้าน 3
SCALE 1:50

รูปด้าน 4
SCALE 1:50





PROJECT NAME :
โครงการก่อสร้างและปรับปรุงสิ่งอำนวยความสะดวก
สำหรับผู้สูงอายุและคนพิการ
ตำบลควนปรัง อำเภอเมืองตรัง
จังหวัดตรัง

OWNER :
มหาวิทยาลัยสงขลานครินทร์
วิทยาเขตตรัง

LOCATION : วัดเขี้ยวขามูกิจ
ตำบลหนองตรุด อำเภอเมืองตรัง
จังหวัด ตรัง

ARCHITECTS :
ศัฒน์ศิริ คล้ายนฤมล ภ.ศ.5050

STRUCTURAL ENGINEERS :
โสมนัส แก้วประภาค ภ.ย.22824

รองคณบดีคณะสถาปัตยกรรมศาสตร์ :
ผศ.ตรีชาติ เล่าแก้วหนู

รองอธิการบดี ม.สงขลานครินทร์วิทยาเขตตรัง :
รศ.ดร.อุดมผล พิชนไพบุลย์

DRAWN BY :
ลัดดาวัลย์ ชื่อนทอง ส.ก.บ.

นัฏภัทร ศรีสุข ส.ก.บ.

สิริภัทร หันย่อง ส.ก.บ.

DRAWING TITLE :
รูปตัด A,B

NO.	DESCRIPTION	BY	DATE

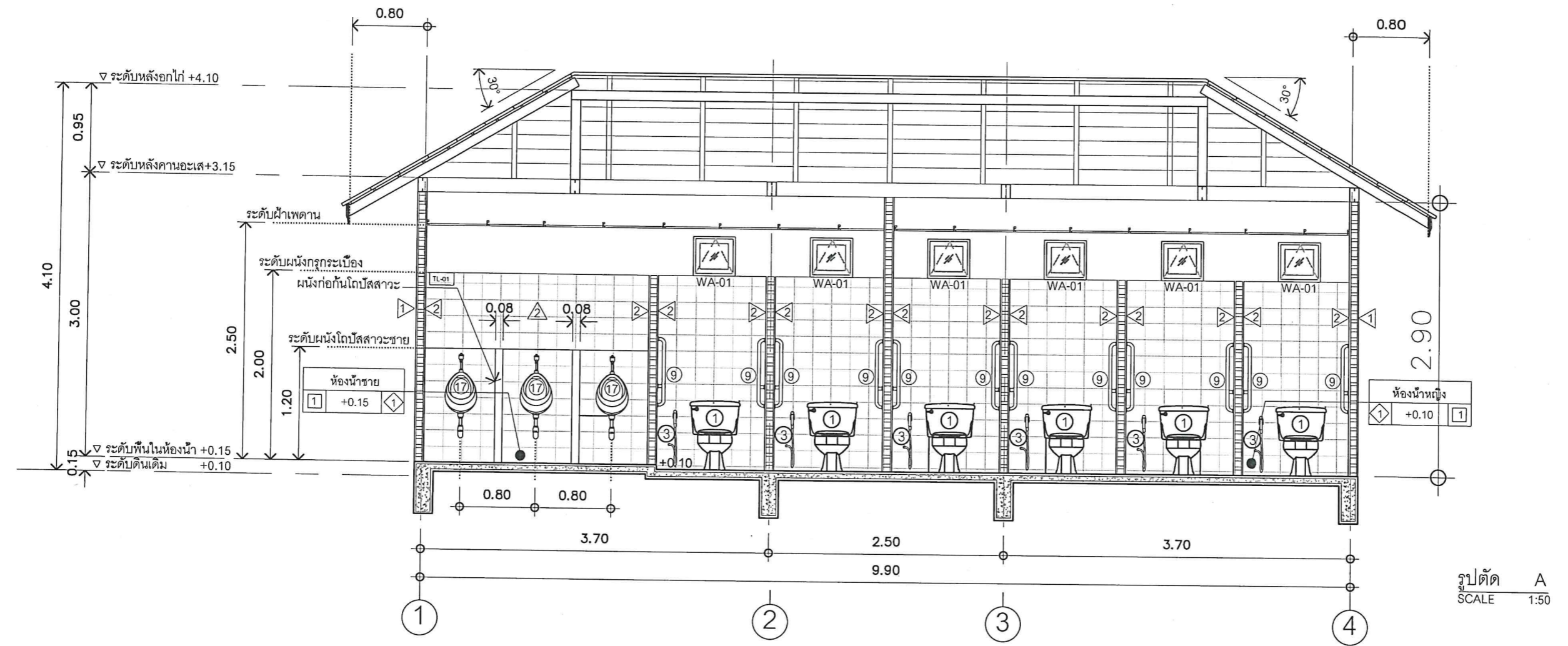
ISSUE OF PACKAGE	PRESENTATION
<input type="checkbox"/> แบบเพื่อการนำเสนอ	PRESENTATION
<input type="checkbox"/> แบบเพื่อการประสานงาน	CO-ORDINATION
<input checked="" type="checkbox"/> แบบขออนุญาตปลูกสร้าง	AUTHORITY SUBMITTAL
<input type="checkbox"/> แบบประกวดราคา	BIDDING DOCUMENT
<input type="checkbox"/> แบบคู่สัญญาก่อสร้าง	CONTRACT DOCUMENT
<input checked="" type="checkbox"/> แบบก่อสร้าง	CONSTRUCTION DOCUMENT

DRAWING NO.

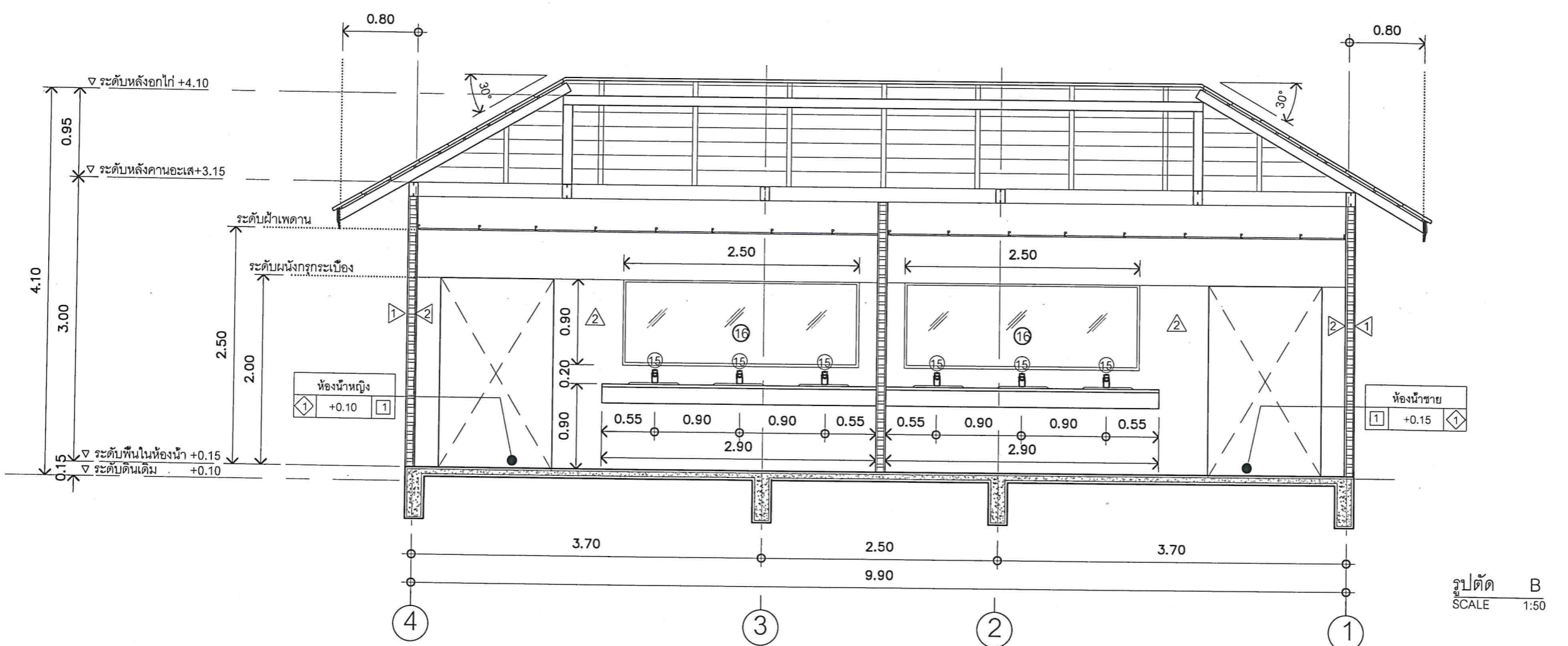
A-18

SHEET :	TOTAL :
18	39

มาตราส่วน :
1:50



รูปตัด A
SCALE 1:50



รูปตัด B
SCALE 1:50



PROJECT NAME :
โครงการก่อสร้างและปรับปรุงสิ่งอำนวยความสะดวก
ความสะอาดสำหรับผู้สูงอายุและคนพิการ
ตำบลควนบึง อำเภอเมืองตรัง
จังหวัดตรัง

OWNER :
มหาวิทยาลัยสงขลานครินทร์
วิทยาเขตตรัง

LOCATION : วัดเขี้ยวชุกกิจ
ตำบลหนองตรุด อำเภอเมืองตรัง
จังหวัด ตรัง

ARCHITECTS : AUTHORIZED SIGNATURE:
คิมภีร์ ศัลยามนกุล ภสท.5050

STRUCTURAL ENGINEERS :
โสมนัส แก้วประภาค ภย.22824

ของคณบดีคณะสถาปัตยกรรมศาสตร์ :
ผศ.ตรีชาติ เล่าแก้วหนู

ของอธิการบดี ม.สงขลานครินทร์วิทยาเขตตรัง :
รศ.ดร.อุดมผล พิชนิไพบูลย์

DRAWN BY :
ลัดดาวัลย์ อ่อนทอง สท.บ.

ณัฐภัทร ศรีสุข สท.บ.
สิริภัทร หันย่อง สท.บ.

DRAWING TITLE :
รูปตัด C,D

FILE :
ISSUED/REVISION :

NO.	DESCRIPTION	BY	DATE

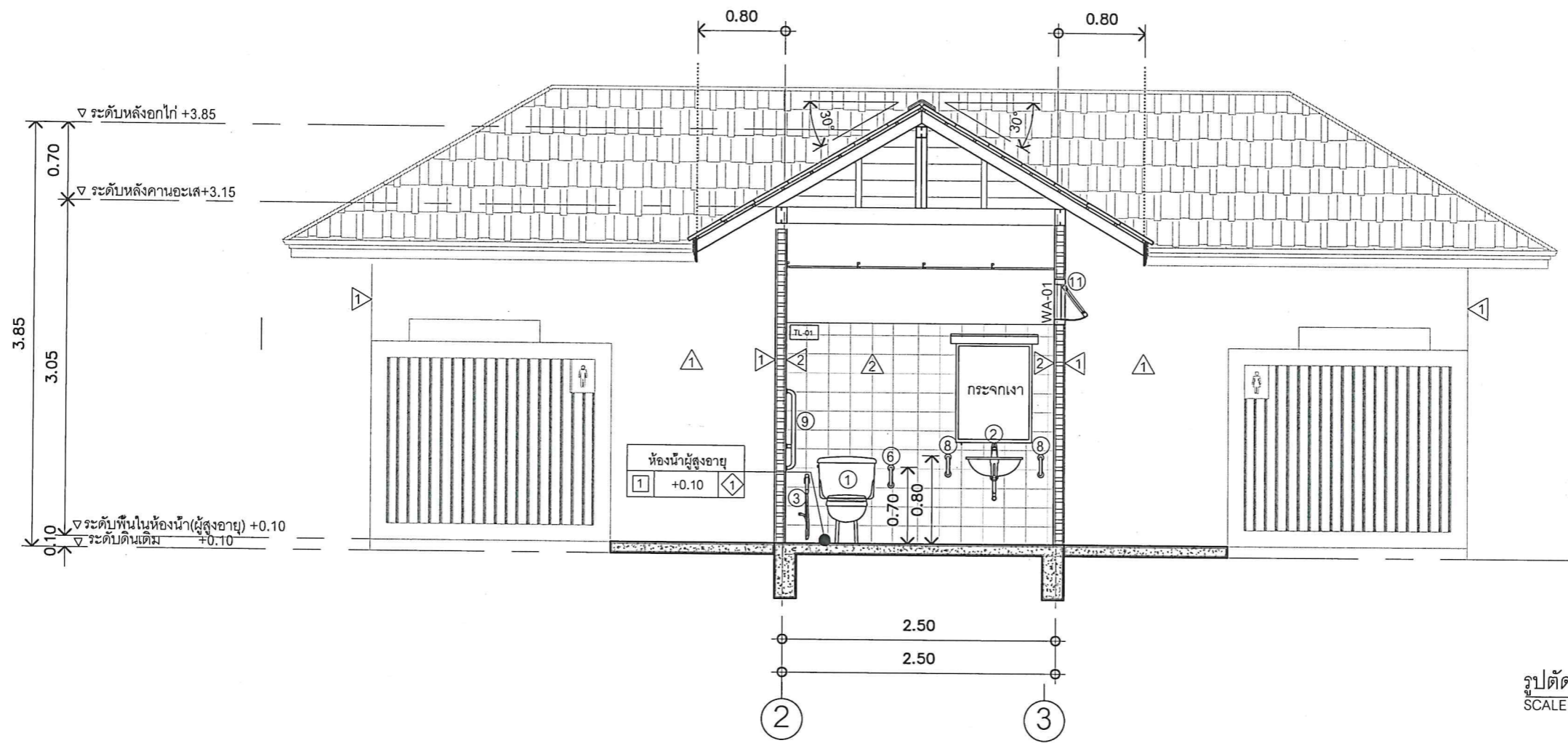
ISSUE OF PACKAGE

<input type="checkbox"/> แบบเพื่อนำเสนอ	PRESENTATION
<input type="checkbox"/> แบบเพื่อการประสานงาน	CO-ORDINATION
<input type="checkbox"/> แบบขออนุญาตปลูกสร้าง	AUTHORITY SUBMITTAL
<input type="checkbox"/> แบบประกวดราคา	BIDDING DOCUMENT
<input type="checkbox"/> แบบคู่สัญญาก่อสร้าง	CONTRACT DOCUMENT
<input type="checkbox"/> แบบก่อสร้าง	CONSTRUCTION DOCUMENT

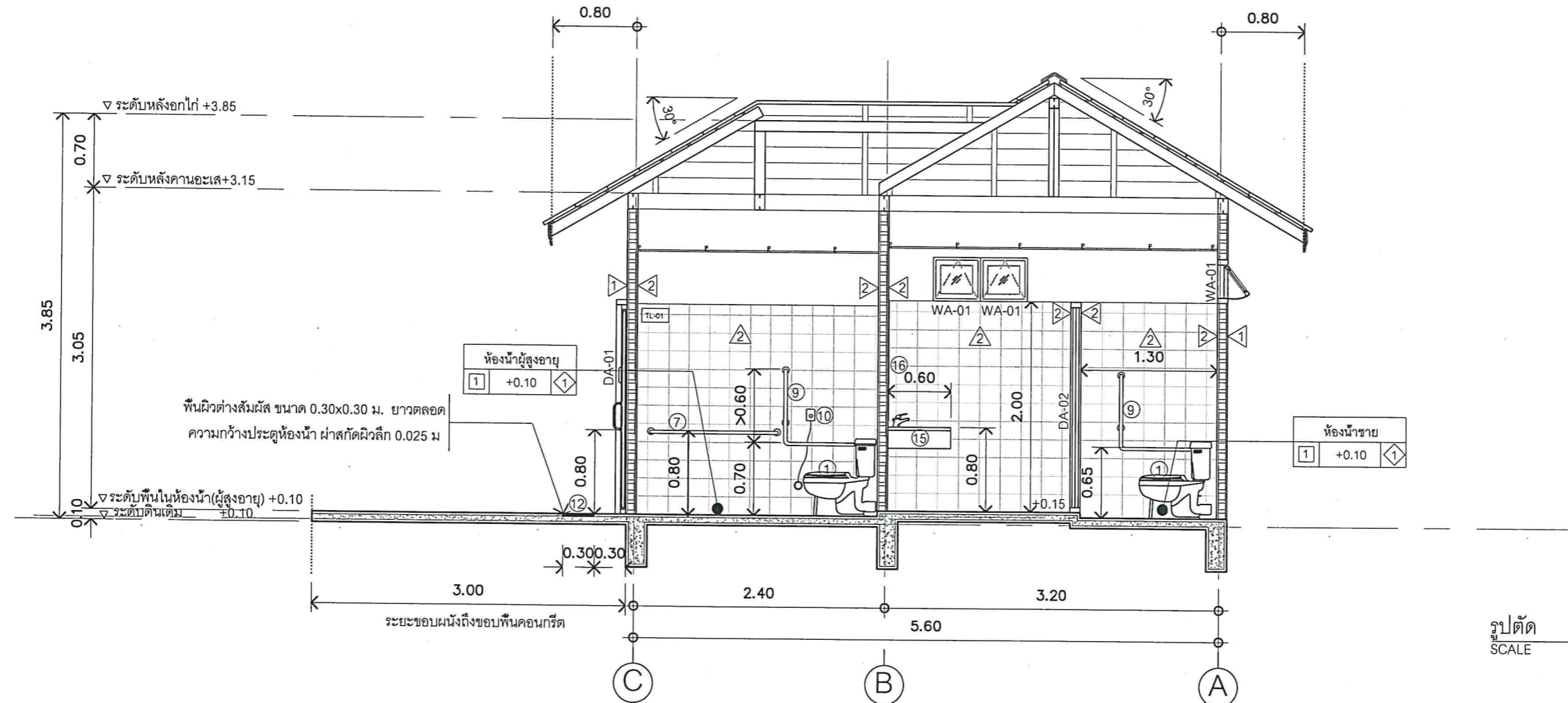
DRAWING NO.

A-19

SHEET : 19 TOTAL : 39
มาตราส่วน : 1:50



รูปตัด C
SCALE 1:50



รูปตัด D
SCALE 1:50



PROJECT NAME :
โครงการก่อสร้างและปรับปรุงสิ่งอำนวยความสะดวก
ความสะอาดสำหรับผู้สูงอายุและคนพิการ
ตำบลควนปริง อำเภอเมืองตรัง
จังหวัดตรัง

OWNER :
มหาวิทยาลัยสงขลานครินทร์
วิทยาเขตตรัง

LOCATION : วัดเขี้ยวชุกกิจ
ตำบลหนองตรุด อำเภอเมืองตรัง
จังหวัด ตรัง

ARCHITECTS :
คิมภีร์ ศิลามณฑล ภสท.5050

STRUCTURAL ENGINEERS :
โสมนัส แก้วประภาค ภย.22824

รองคณบดีคณะสถาปัตยกรรมศาสตร์ :
ผศ.ตรีชาติ เล่าแก้วหนู

รองอธิการบดี ม.สงขลานครินทร์ วิทยาเขตตรัง :
รศ.ดร.อุดมผล พิชนิไพบูลย์

DRAWN BY :
ลัดดาวัลย์ อ่อนทอง สท.บ.

ผู้จัดทำ ครีสุช สท.บ.
สิริภัทร หันย่อง สท.บ.

DRAWING TITLE :
แบบขยายประตู-หน้าต่าง

FILE :

NO.	DESCRIPTION	BY	DATE

ISSUE OF PACKAGE

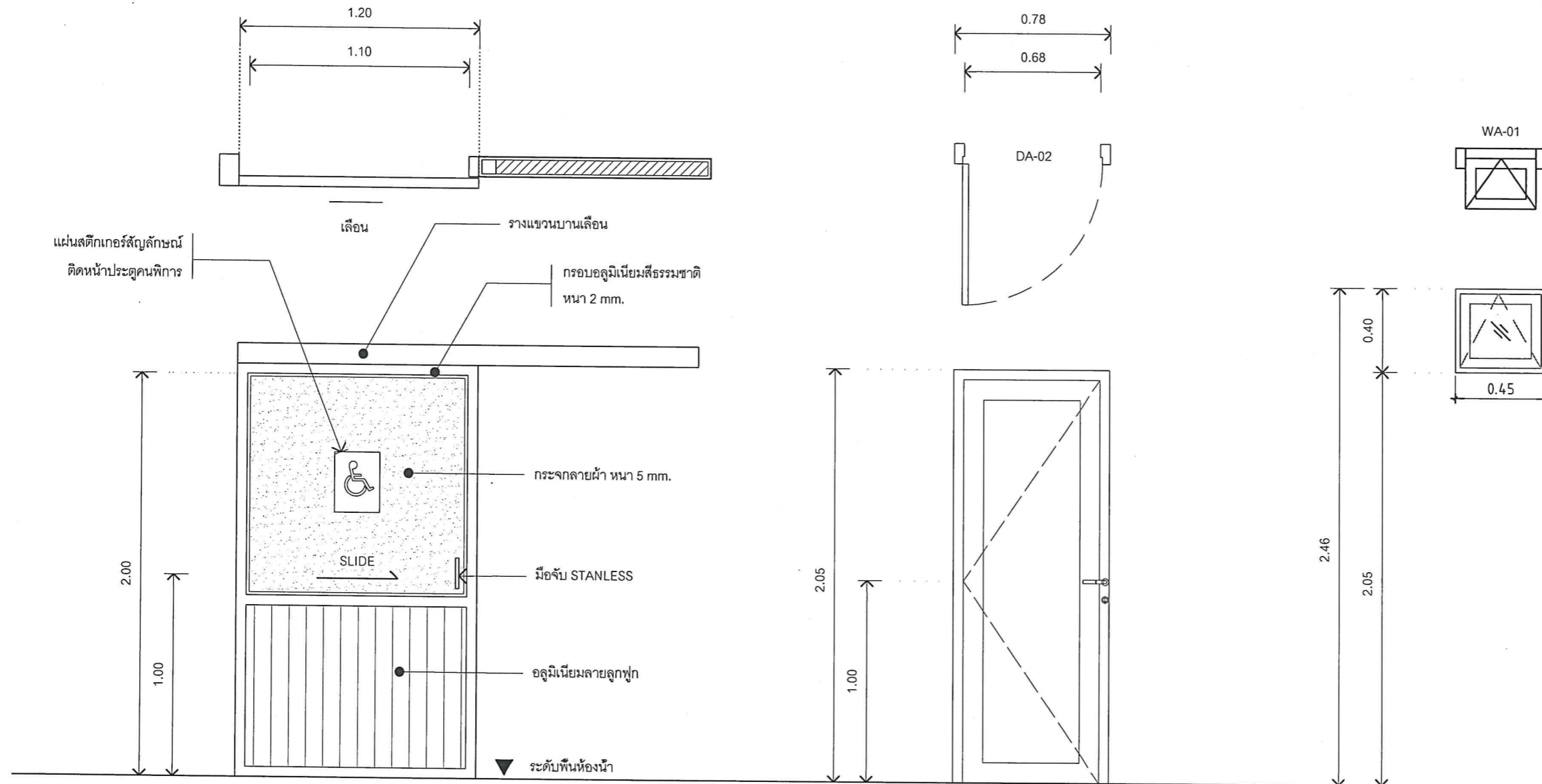
<input type="checkbox"/> แบบเพื่อกรณำเสนอ	PRESENTATION
<input type="checkbox"/> แบบเพื่อกรประชุมงาน	CO-ORDINATION
<input checked="" type="checkbox"/> แบบขออนุญาตปลูกสร้าง	AUTHORITY SUBMITTAL
<input type="checkbox"/> แบบประกวดราคา	BIDDING DOCUMENT
<input type="checkbox"/> แบบผู้สัญญาก่อสร้าง	CONTRACT DOCUMENT
<input checked="" type="checkbox"/> แบบก่อสร้าง	CONSTRUCTION DOCUMENT

DRAWING NO.

A-20

SHEET : 20	TOTAL : 39
---------------	---------------

มาตราส่วน : 1:25



สัญลักษณ์	แบบขยายประตู DA-01 มาตราส่วน 1:25	สัญลักษณ์	แบบขยายประตู DW-02 มาตราส่วน 1:25	สัญลักษณ์	แบบขยายหน้าต่าง WA-01 มาตราส่วน 1:25
สถานที่ติดตั้ง	ห้องน้ำผู้สูงอายุ.	สถานที่ติดตั้ง	ห้องน้ำชาย-หญิง	สถานที่ติดตั้ง	ห้องน้ำ
ชนิดบาน	บานเลื่อน	ชนิดบาน	บานเปิดเดี่ยว	ชนิดบาน	บานกระทุ้ง
วงกบ	กรอบอลูมิเนียมสีธรรมชาติ	วงกบ		วงกบ	
บานกรอบ	กรอบอลูมิเนียมสีธรรมชาติ หนา 2 mm.	บานกรอบ		บานกรอบ	
ลูกฟัก		ลูกฟัก		ลูกฟัก	
มือจับ		มือจับ	มือจับชนิดฝังในบาน มีตัวล็อค	มือจับ	มือจับชนิดฝังในบาน มีตัวล็อค
LOCK	ตามมาตรฐานผู้ผลิต	LOCK	ตามมาตรฐานผู้ผลิต	LOCK	ตามมาตรฐานผู้ผลิต
อุปกรณ์บานประตู	รางแขวนบานเลื่อน	อุปกรณ์บานประตู	บานพับ SS แหวนลูกปืน (3 ชุด/บาน)	อุปกรณ์บานประตู	บานพับ SS แหวนลูกปืน (3 ชุด/บาน)
หมายเหตุ	-	หมายเหตุ	-	หมายเหตุ	-



PROJECT NAME :
โครงการก่อสร้างและปรับปรุงสิ่งอำนวยความสะดวก
สำหรับผู้สูงอายุและคนพิการ
ตำบลหนองปรือ อำเภอเมืองตรัง
จังหวัดตรัง

OWNER :
มหาวิทยาลัยสงขลานครินทร์
วิทยาเขตตรัง

LOCATION : วัดเขี้ยวขามูกิจ
ตำบลหนองตรุด อำเภอเมืองตรัง
จังหวัด ตรัง

ARCHITECTS : AUTHORIZED SIGNATURE:
คัมภีร์ คำวามนกุล ภสท.5050

STRUCTURAL ENGINEERS :
เสมนัส แก้วประภาค ภย.22824

รองคณบดีคณสถาปัตยกรรมศาสตร์ :
ผศ.ตรีชาติ เล่าแก้วหนู

รองอธิการบดี ม.สงขลานครินทร์ วิทยาเขตตรัง :
รศ.ดร.อุดมผล พิชนไพบลีย์

DRAWN BY :
ลัดดาวัลย์ อ่อนทอง สท.บ.
ณัฐภัทร ศรีสุข สท.บ.
สิริภัทร ชื่นย่อง สท.บ.

DRAWING TITLE :
แบบขยายราวจับห้องน้ำ

FILE :
ISSUED/REVISION :

NO.	DESCRIPTION	BY	DATE

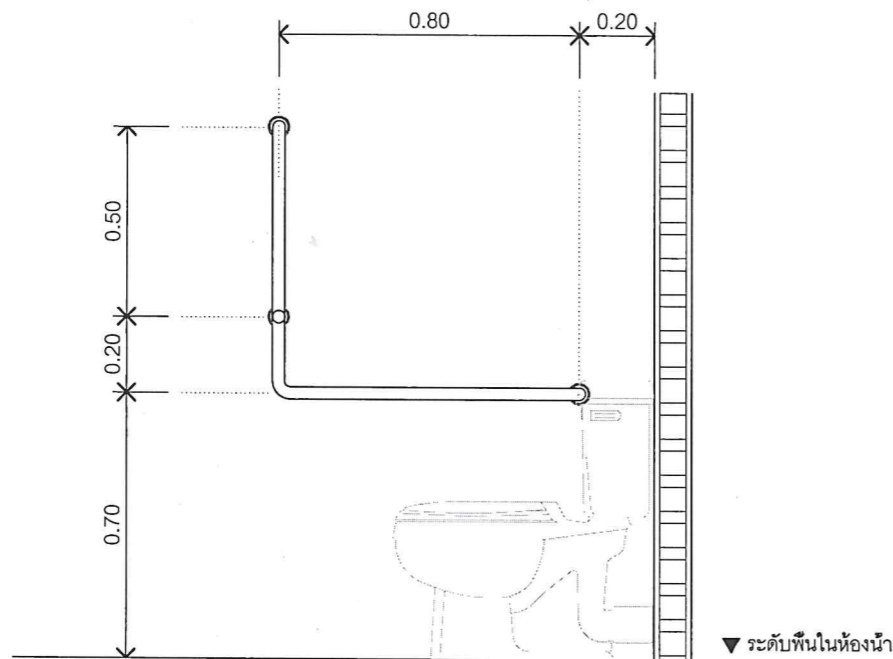
ISSUE OF PACKAGE
 แบบเพื่อการนำเสนอ PRESENTATION
 แบบเพื่อประสานงาน CO-ORDINATION
 แบบขออนุญาตปลูกสร้าง AUTHORITY SUBMITTAL
 แบบประกวดราคา BIDDING DOCUMENT
 แบบสัญญาก่อสร้าง CONTRACT DOCUMENT
 แบบก่อสร้าง CONSTRUCTION DOCUMENT

DRAWING NO.

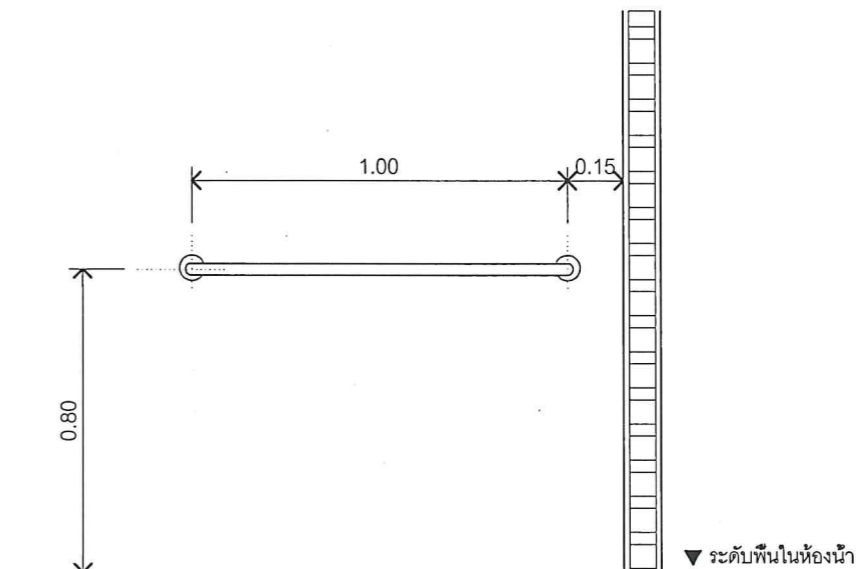
A-21

SHEET :	TOTAL :
21	39

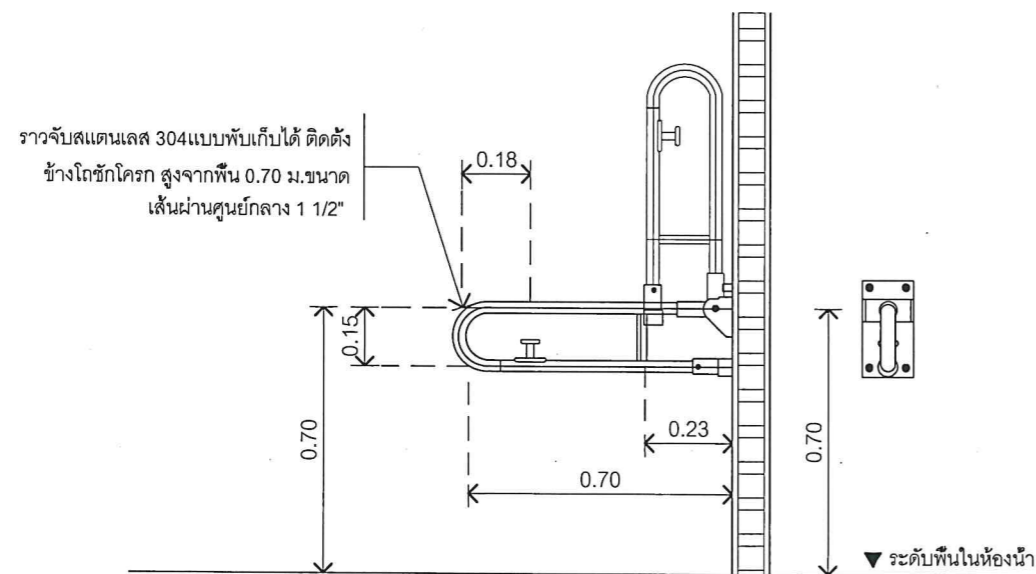
มาตราส่วน :
1:20



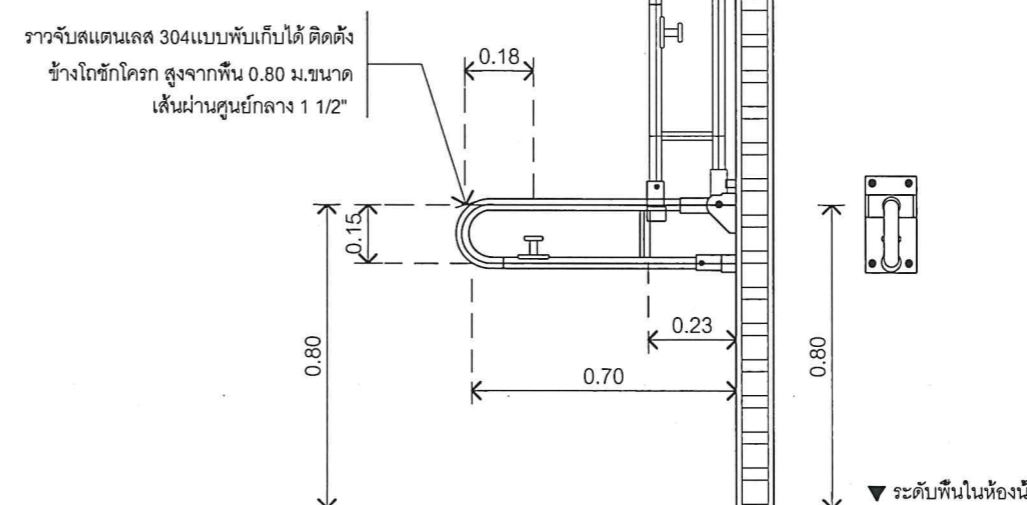
แบบขยายการติดตั้งราวทรงตัวแบบตัว L
SCALE 1:20



ราวทรงตัวเอนกประสงค์
SCALE 1:20



แบบขยายการติดตั้งราวจับแบบพับเก็บได้ (ข้างชักโครก)
SCALE 1:20



แบบขยายการติดตั้งราวจับแบบพับเก็บได้ (อ่างล้างมือ)
SCALE 1:20



PROJECT NAME:
โครงการก่อสร้างและปรับปรุงสิ่งอำนวยความสะดวกสำหรับผู้สูงอายุและคนพิการ
ตำบลควนปรัง อำเภอเมืองตรัง
จังหวัดตรัง

OWNER:
มหาวิทยาลัยสงขลานครินทร์
วิทยาเขตตรัง

LOCATION: วัดเขี้ยวขานุกิจ
ตำบลหนองตรุด อำเภอเมืองตรัง
จังหวัด ตรัง

ARCHITECTS: AUTHORIZED SIGNATURE:
คัมภีร์ ศักดิ์มานนกุล ภสศ.5050

STRUCTURAL ENGINEERS:
เสมนิส แก้วประภาค ภย.22824

รองคณบดีคณสถาปัตยกรรมศาสตร์:
ผศ.ตรีชาติ เล้าแก้วหนู

รองอธิการบดี ม.สงขลานครินทร์ วิทยาเขตตรัง:
รศ.ดร.อุดมผล พิชนไพบลีย์

DRAWN BY:
ลัดดาวัลย์ อ่อนทอง สต.บ.
ณัฐภัทร ศรีสุข สต.บ.
สิริภัทร หันย่อง สต.บ.

DRAWING TITLE:
แบบขยายผนังระแนงไม้

FILE:
ISSUED/REVISION:

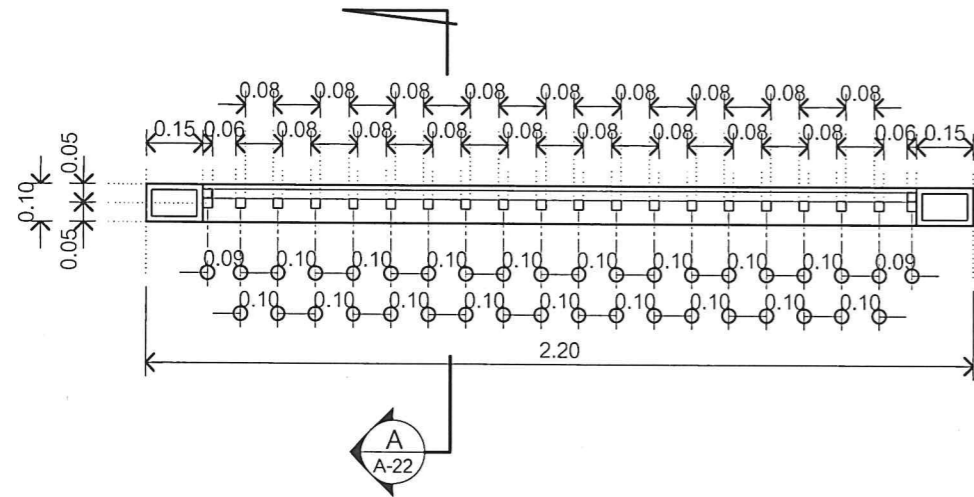
NO.	DESCRIPTION	BY	DATE

ISSUE OF PACKAGE
 แบบเพิกถอนเสนอ PRESENTATION
 แบบเพิกถอนประสานงาน CO-ORDINATION
 แบบขออนุญาตก่อสร้าง AUTHORITY SUBMITTAL
 แบบประกวดราคา BIDDING DOCUMENT
 แบบคู่สัญญาก่อสร้าง CONTRACT DOCUMENT
 แบบก่อสร้าง CONSTRUCTION DOCUMENT

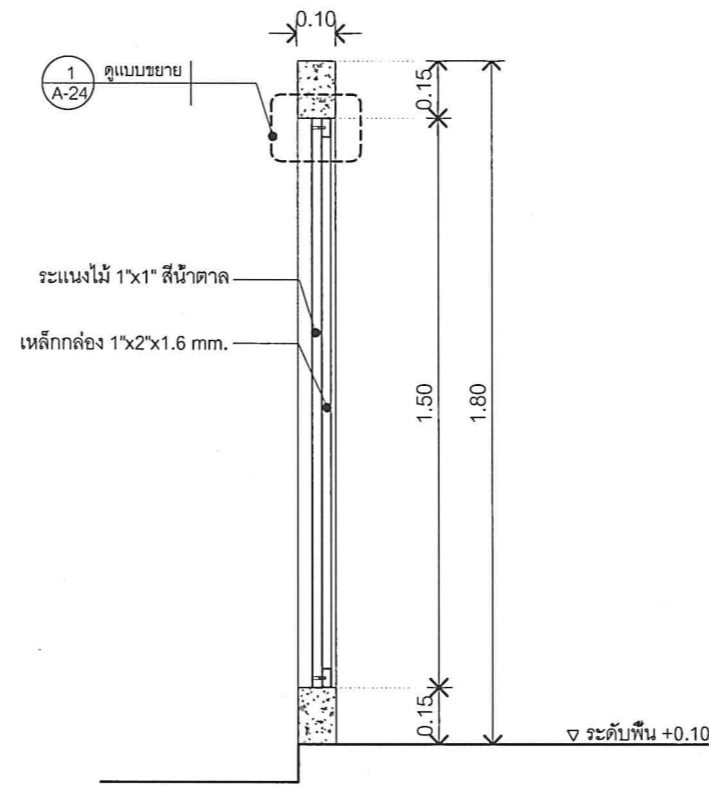
DRAWING NO.

A-22

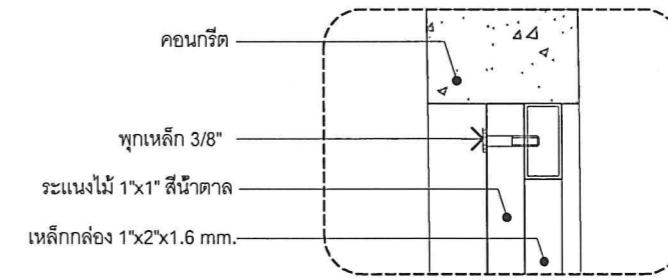
SHEET:	TOTAL:
22	39
มาตราส่วน: 1:20	



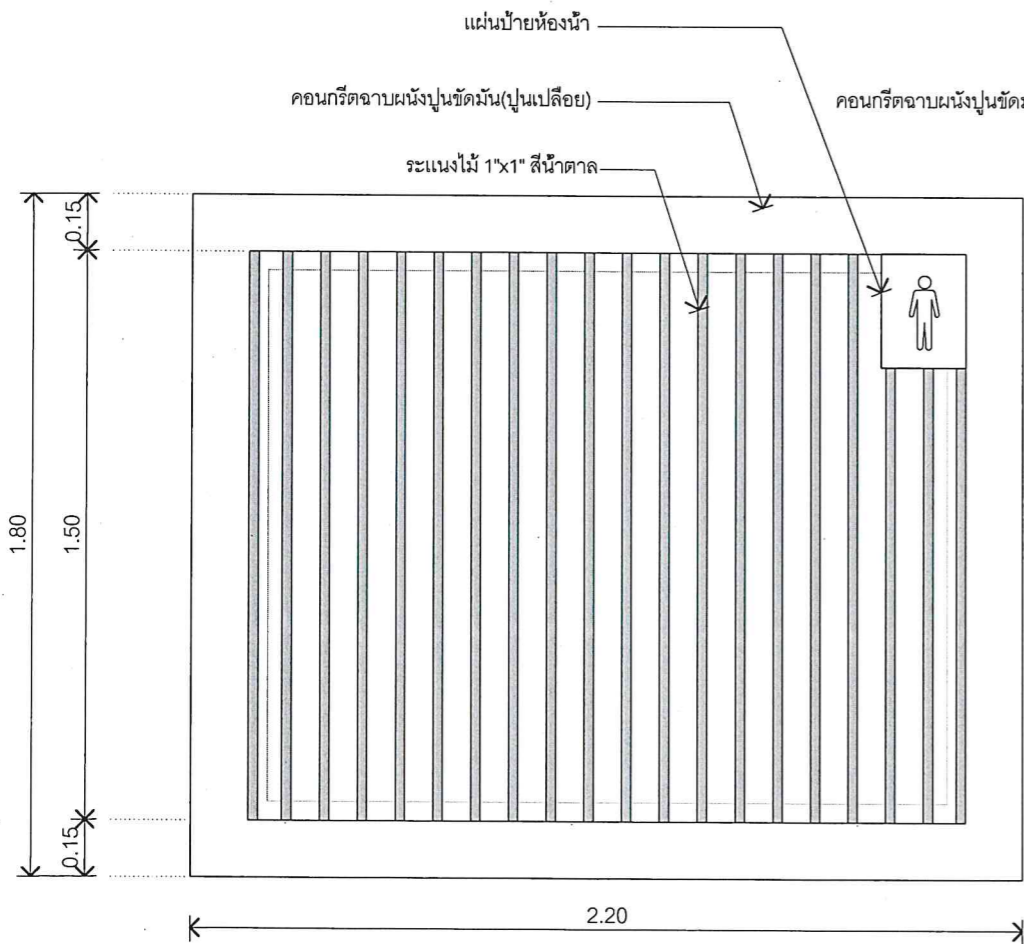
แปลนผนังระแนงไม้
SCALE 1:20



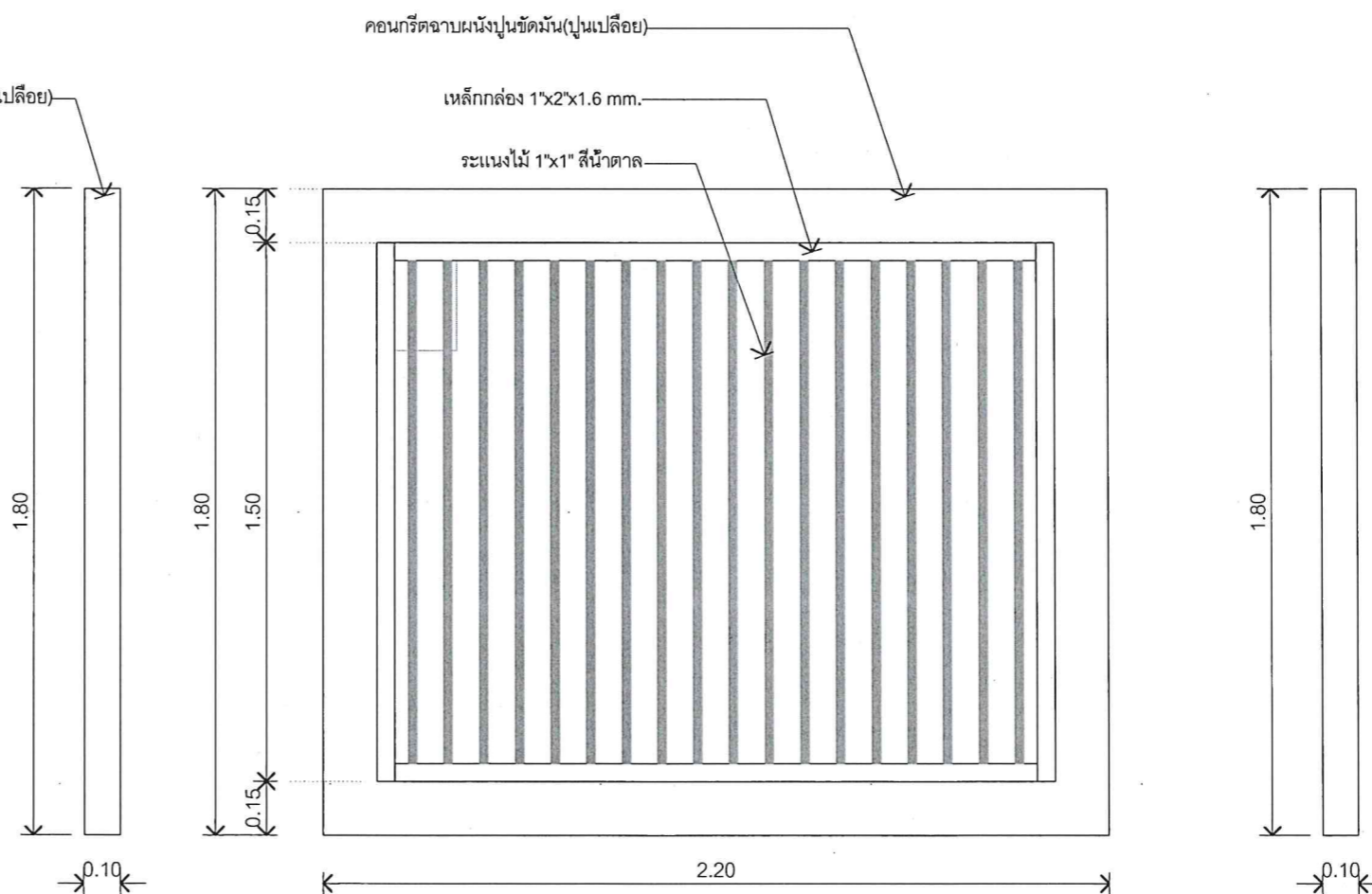
SECTION A
SCALE 1:20



แบบขยาย 1
SCALE 1:20



รูปด้าน 1
SCALE 1:20



รูปด้าน 2
SCALE 1:20

รูปด้าน 3
SCALE 1:20

รูปด้าน 4
SCALE 1:20



PROJECT NAME :
โครงการก่อสร้างและปรับปรุงสิ่งอำนวยความสะดวกสำหรับผู้สูงอายุและคนพิการ ตำบลควนเรียง อำเภอเมืองตรัง จังหวัดตรัง

OWNER :
มหาวิทยาลัยสงขลานครินทร์
วิทยาเขตตรัง

LOCATION : วัดเขี้ยวขานุกิจ
ตำบลหนองตรุด อำเภอเมืองตรัง
จังหวัด ตรัง

ARCHITECTS : AUTHORIZED SIGNATURE:
คัมภีร์ คำรามนฤมล ภสธ.5050

STRUCTURAL ENGINEERS :
เสมนัส แก้วประภาค ภย.22824

รองคณบดีคณะสถาปัตยกรรมศาสตร์ :
ผศ.ตรีชาติ เล่าแก้วหนู

รองอธิการบดี ม.สงขลานครินทร์ วิทยาเขตตรัง :
รศ.ดร.อุดมผล พิชนิโพบูลย์

DRAWN BY :
ลัดดาวัลย์ อ่อนทอง สด.บ.
ณัฐภัทร ศรีสุข สด.บ.
สิริภัทร หันย่อง สด.บ.

DRAWING TITLE :
แบบขยายทางลาดห้องน้ำ

FILE :
ISSUED/REVISION :

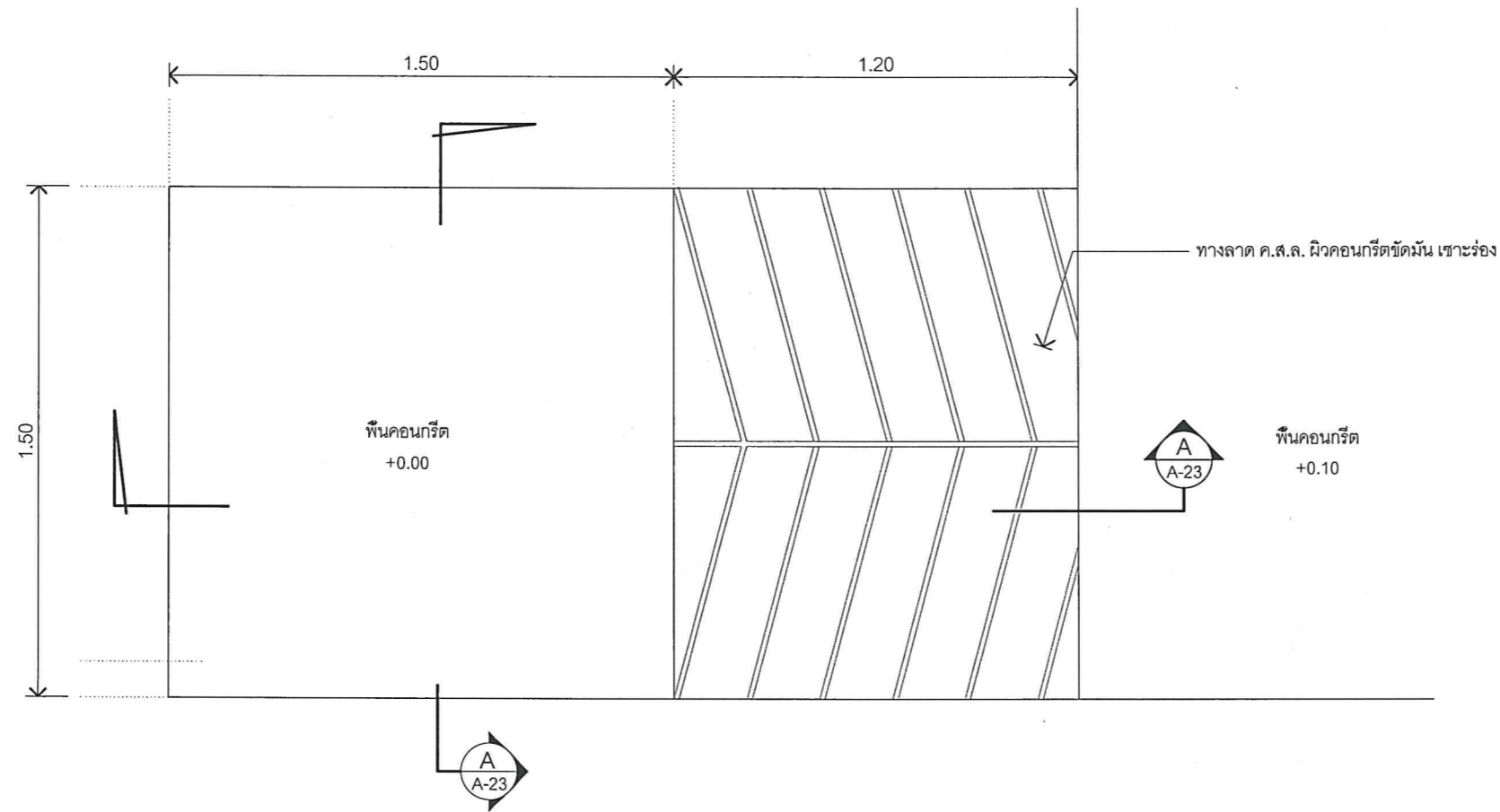
NO.	DESCRIPTION	BY	DATE

ISSUE OF PACKAGE
 แบบเพิกถอนเสนอ PRESENTATION
 แบบเพิกถอนประสานงาน CO-ORDINATION
 แบบอนุมัติแปลร่าง AUTHORITY SUBMITTAL
 แบบประกวดราคา BIDDING DOCUMENT
 แบบคู่สัญญาก่อสร้าง CONTRACT DOCUMENT
 แบบก่อสร้าง CONSTRUCTION DOCUMENT

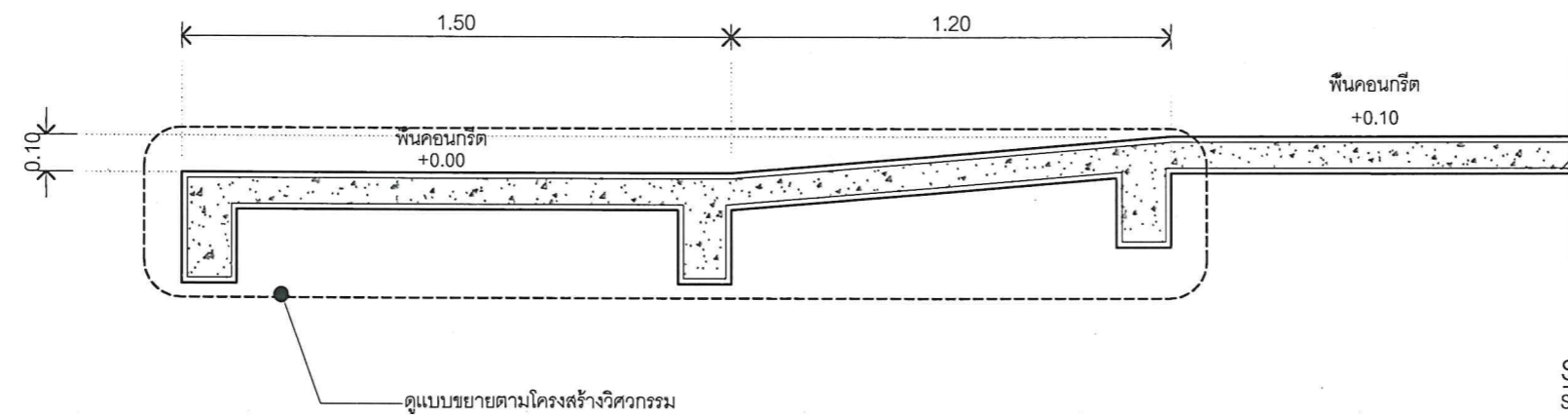
DRAWING NO.

A-23

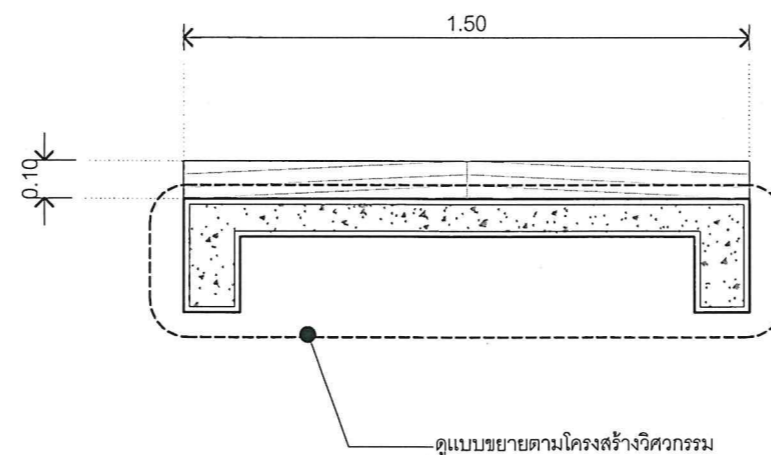
SHEET : 23 TOTAL : 39
มาตราส่วน : 1:20



แปลนแบบขยายทางลาดก่อนขึ้นห้องน้ำ
SCALE 1:20



SECTION A
SCALE 1:20



SECTION B
SCALE 1:20



รายการสุขภัณฑ์และอุปกรณ์

ลำดับที่	ชนิดสุขภัณฑ์และอุปกรณ์	รุ่น	หรือ	หรือ	หมายเหตุ
01	โถล้างชักโครกนั่งราบ แบบฟลิชเท็งค์ ที่ก้นน้ำชนิดกันโยกด้านข้างของเท็งค์	สุขภัณฑ์สองชั้น AMERICAN STANDARD รุ่น TF-2697NW-WT-0 ขนาด 4.5 ลิตร สีขาว (2,390)	สุขภัณฑ์สองชั้น COTTO รุ่น C13462H (SOFT) ขนาด 6 ลิตร สีขาว (2,420)	สุขภัณฑ์สองชั้น KARAT รุ่น K-22946X-S-WK (SOFT) ขนาด 4.8 ลิตร สีขาว (2,350)	หรือเทียบเท่า
02	อ่างล้างหน้าติดผนัง เคลือบขาว ก๊อกน้ำแบบก้านบิด พร้อมกระจกเงาแบบปรับมุม	อ่างล้างหน้าแบบแขวน AMERICAN STANDARD รุ่น TF-0945-WT-0 ขนาด 49.5x20x35 ซม. สีขาว (790)	อ่างล้างหน้าแบบแขวน COTTO รุ่น COOL580 สีขาว (790)	อ่างล้างหน้าแบบแขวน KARAT รุ่น K-21135X-1-WK สีขาว (680)	หรือเทียบเท่า
		ก๊อกอ่างล้างหน้าน้ำเย็น AMERICAN STANDARD รุ่น A-TJ63-10 โครเมียม (890)	ก๊อกอ่างล้างหน้าน้ำเย็น DUSS รุ่น SL555S สแตนเลส (698)	ก๊อกอ่างล้างหน้าน้ำเย็น COTTO รุ่น CT160C10(HM) โครเมียม (1,090)	หรือเทียบเท่า
		กระจกเงารอบไม้ MOYA HP06 55x85 ซม. (1,190)			หรือเทียบเท่า
03	สายฉีดชำระแบบก้านกด	ชุดสายฉีดชำระ AMERICAN STANDARD รุ่น A-4900-CH (688)		ชุดสายฉีดชำระ VRH รุ่น FXVH0-0040NS สีสแตนเลส (498)	หรือเทียบเท่า
04	รูระบายน้ำทิ้งที่พื้น พร้อมตะแกรง	ตะแกรงกันกลิ่น เหลี่ยม 2 VRH รุ่น FUVHU-WOOIAS ขนาด 2 นิ้ว สีสแตนเลส (243)		ตะแกรงกันกลิ่น สีเหลี่ยม HANG รุ่น FD-003 ขนาด 2-3 นิ้ว สีสแตนเลส (298)	หรือเทียบเท่า
05	ขอแขวนผ้าสแตนเลส ติดตั้งที่ระดับ 1.20 ม.	ตะขอแขวนผ้า VRH รุ่น FBVHB-NIO2AS สีสแตนเลส (180)		ตะขอแขวนเดี่ยว MIRKO รุ่น MK RNI54SS สีสแตนเลส (218)	หรือเทียบเท่า
06	ราวจับสแตนเลส 304 แบบพับเก็บได้ ติดตั้งข้างโถชักโครก สูงจากพื้น 0.70 ม. ขนาดเส้นผ่านศูนย์กลาง 1 1/2"	ตามแบบขยาย			
07	ราวทรงตัวสแตนเลส 304 อเนกประสงค์ ติดตั้งที่ระดับ 0.80 ม. dia 1 1/2"	ตามแบบขยาย			
08	ราวทรงตัวสแตนเลส 304 แบบพับเก็บได้ ติดตั้งสูงจากพื้น 0.80 ม. ทั้งสองด้าน	ตามแบบขยาย			
09	ราวทรงตัวสแตนเลส 304 รูปตัว L ขนาดเส้นผ่านศูนย์กลาง 1 1/2" นิ้ว	ตามแบบขยาย			
10	สัญญาณแจ้งเหตุฉุกเฉิน สูงที่ระดับ 0.95 ม. และ 0.25 ม.	-	-	-	
11	พัดลมดูดอากาศ หรือระบบอื่น เช่นหน้าต่างบานเกร็ด เป็นต้น	-	-	-	
12	พื้นผิวต่างสัมผัส ขนาด 0.30x0.30 ม. ยาวตลอดความกว้างประตู ห้องน้ำ ติดตั้งห่างจากประตูห้องน้ำ 0.30 ม.	STD TILE รุ่น STD-KFQ513 (กระเบื้องเซรามิกสำหรับภายนอกและภายในอาคาร ขนาด 300x300 มม.หนา 15 มม.)			หรือเทียบเท่า
13	ประตูบานเลื่อนติดตั้งระบบแบบขอสับ	ตามแบบขยาย			
14	ไฟส่องสว่างติดตั้งบริเวณอ่างล้างมือ เหนือบานกระจก	ตามแบบขยาย			
14	อ่างล้างหน้า ชนิดฝังเคาเตอร์ เคลือบขาว				
15	กระจกเงา ขอบอลูมิเนียม ขนาด 2.50 x 0.90ม.				
16	โป้สสาวะชาย แบบฟลิชวาล์ว เคลือบขาว				

PROJECT NAME :
โครงการก่อสร้างและปรับปรุงสิ่งอำนวยความสะดวกสำหรับผู้สูงอายุและคนพิการ ตำบลควนปริง อำเภอเมืองตรัง จังหวัดตรัง

OWNER :
มหาวิทยาลัยสงขลานครินทร์
วิทยาเขตตรัง

LOCATION : วัดเขี้ยวราษฎร์
ตำบลหนองตรุด อำเภอเมืองตรัง
จังหวัด ตรัง

ARCHITECTS : AUTHORIZED SIGNATURE:
คัมภีร์ ศิลาภรณ์กุล ภ.ศ.5050

STRUCTURAL ENGINEERS :
โสมนัส แก้วประภาค ภ.ย.22824

รองคณบดีคณะสถาปัตยกรรมศาสตร์ :
ผศ.ตรีชาติ เล่าแก้วหนู

รองอธิการบดี ม.สงขลานครินทร์วิทยาเขตตรัง :
รศ.ดร.อุดมผล พิชนไพบลีย์

DRAWN BY :
ลัดดาวัลย์ อ่อนทอง ส.ค.บ.
ณัฐภัทร ศรีสุข ส.ค.บ.
สิริภัทร หันย่อง ส.ค.บ.

DRAWING TITLE :
รายการสุขภัณฑ์และอุปกรณ์

FILE :
ISSUED/REVISION :

NO.	DESCRIPTION	BY	DATE

ISSUE OF PACKAGE
 แบบเพื่อให้นำเสนอ PRESENTATION
 แบบเพื่อประสานงาน CO-ORDINATION
 แบบขออนุญาตก่อสร้าง AUTHORITY SUBMITTAL
 แบบประกวดราคา BIDDING DOCUMENT
 แบบคู่สัญญาก่อสร้าง CONTRACT DOCUMENT
 แบบก่อสร้าง CONSTRUCTION DOCUMENT

DRAWING NO.

A-24

SHEET : 24 TOTAL : 39

มาตราส่วน : 1:100



รายการประกอบแบบด้านวิศวกรรมโครงสร้าง

- ระดับ (รสม.) และมีมิติต่างๆกำหนดไว้เป็นเมตร นอกจากแสดงไว้เป็นอย่างอื่น
- ขนาดของเหล็กเสริม และเหล็กรูปพรรณ กำหนดให้เป็นมิลลิเมตรนอกจากแสดงไว้เป็นอย่างอื่น
- คอนกรีตรับแรงอัดสูงสุดได้ไม่น้อยกว่า 240 กก./ซม. โดยการทดสอบแท่งคอนกรีตมาตรฐาน รูปทรงกระบอกขนาด ϕ 15 x 30 ซม. เมื่ออายุได้ 28 วัน
- เหล็กเสริมต้องใช้เหล็กข้ออ้อย (DEFORMED BAR) ชั้นคุณภาพ SD40 ตาม มอก. 24-2536
- เหล็กเสริมเฉพาะขนาด ϕ 6 มม. และ ϕ 9 มม. ใช้เหล็กเส้นกลม(ROUND BAR) ชั้นคุณภาพ SR24 ตาม มอก. 20-2527

- การเสริมเหล็กโดยใช้วิธีต่อทาบ (LAP SPLICES) ถ้าไม่แสดงไว้เป็นอย่างอื่นให้ใช้ดังนี้
 - เหล็กเส้นกลม SR 24 ให้วางทาบกันไม่น้อยกว่า 48 เท่าของเส้นผ่าศูนย์กลาง เมื่อปลายงอขอมาตรฐาน
 - เหล็กข้ออ้อย SD 40 ให้วางทาบโดยปลายไม่งอขอให้ใช้ระยะทาบดังนี้

ขนาดเหล็กเสริม (มม.)	ระยะทาบเหล็กเสริม (ซม.)
DB 12	45
DB 16	60

ตารางแสดงความยาวเหล็กเสริมพิเศษ คานทั่วไป

ความยาวช่วงคาน (เมตร)	L	1.00-2.00	2.00-2.50	2.50-3.00	3.00-3.50	3.50-4.00
ความยาวเหล็กเสริมพิเศษ บน (เมตร)	L2	0.60	0.75	0.90	1.05	1.20
ความยาวเหล็กเสริมพิเศษ ล่าง (เมตร)	L1	1.40	1.75	2.10	2.45	2.80

ตารางแสดงความยาวเหล็กเสริมพิเศษ คานทั่วไป (ต่อ)

ความยาวช่วงคาน (เมตร)	L	4.00-4.50	4.50-5.00	5.00-5.50	5.50-6.00
ความยาวเหล็กเสริมพิเศษ บน (เมตร)	L2	1.35	1.50	1.65	1.80
ความยาวเหล็กเสริมพิเศษ ล่าง (เมตร)	L1	3.15	3.50	3.85	4.20

ตารางแสดงความยาวเหล็กเสริมพิเศษ คานยื่น

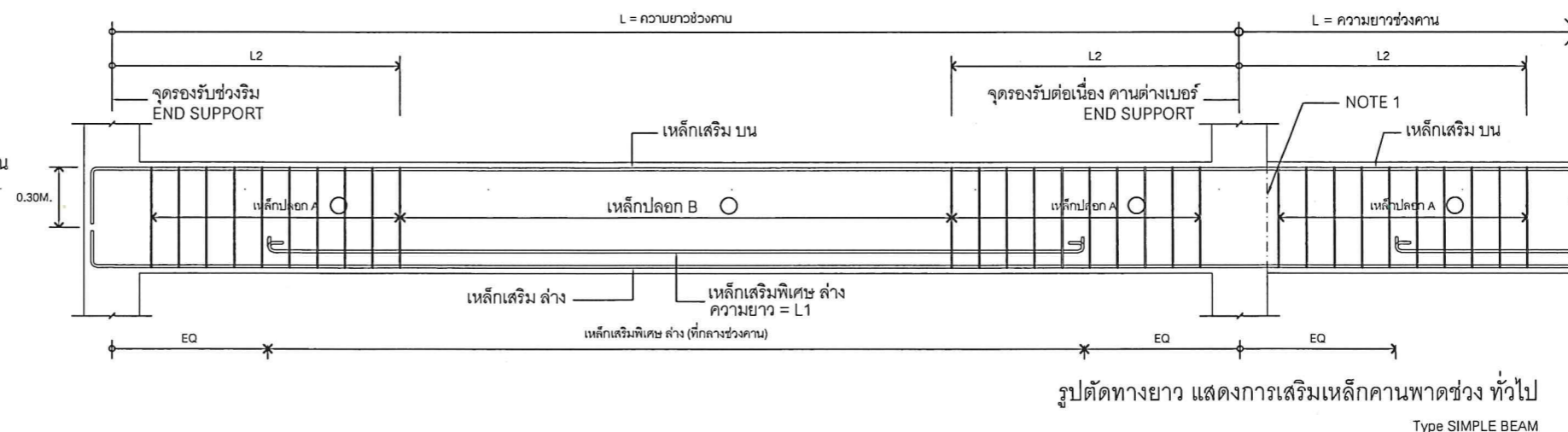
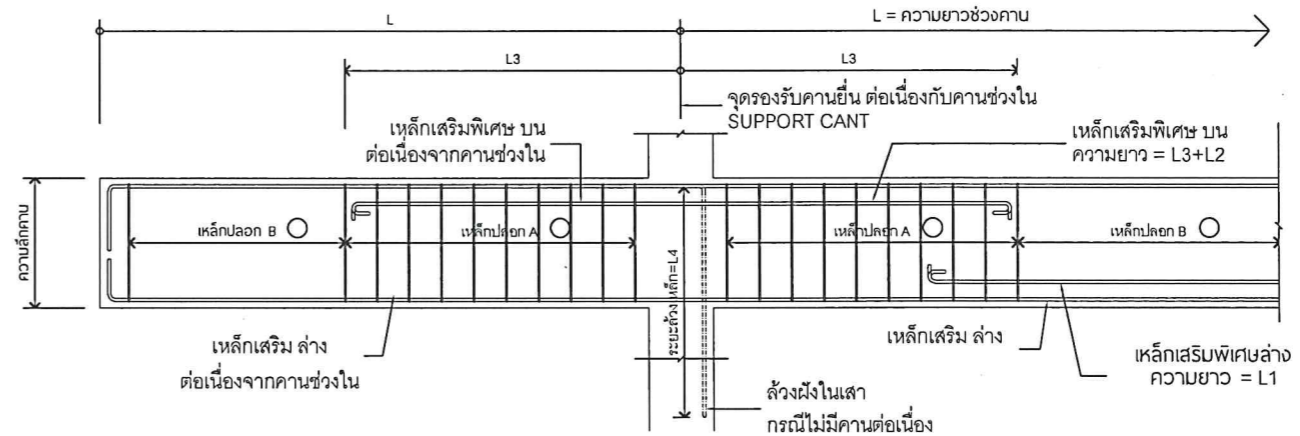
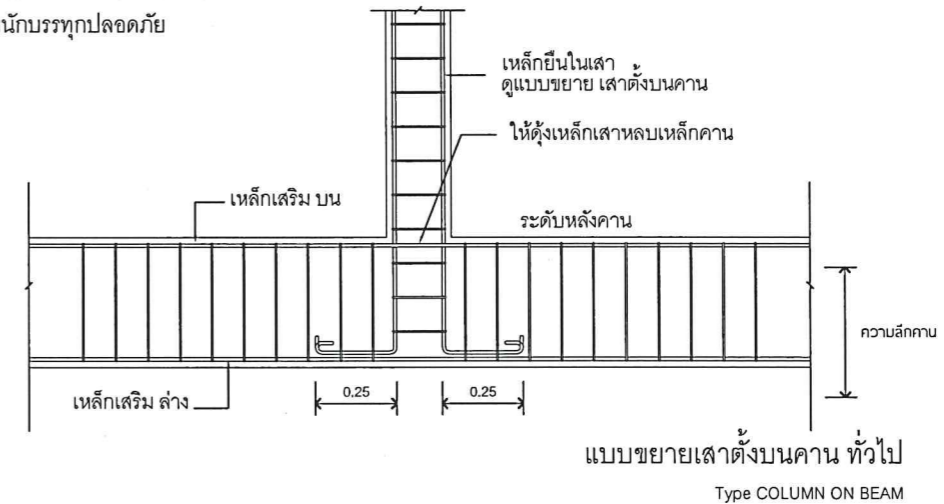
ความยาวช่วงคาน (เมตร)	L	0.50-1.00	1.00-1.50	1.50-2.00	2.00-2.50	2.50-3.00
ความยาวเหล็กเสริมพิเศษ บน (เมตร)	L3	0.50	0.75	1.00	1.25	1.50
ระยะลัดเหล็ก (เมตร)	L4	0.50	0.75	1.00	1.00	1.25

NOTE

- กรณีเหล็กเสริมยาวไม่ต่อเนื่อง ให้งอจากฝั่งในเสาหรือคาน 0.30 ม. (เหล็กเสริมบน) และ 0.15 ม. (เหล็กเสริมล่าง)
- กรณีมีการต่อเหล็กเสริมบน ให้ต่อทาบที่ช่วงกลางคาน ระยะทาบ (2A) ไม่น้อยกว่า 40 เท่าของ ϕ เหล็กเสริมบน และปฏิบัติตามรายการประกอบแบบหรือมาตรฐานการก่อสร้าง ของ วสท.
- กรณีมีการต่อเหล็กเสริมล่าง ให้ต่อทาบที่จุดรองรับ ระยะทาบ (B) ไม่น้อยกว่า 15 เท่าของ ϕ เหล็กเสริมล่าง และปฏิบัติตามรายการประกอบแบบ หรือมาตรฐานการก่อสร้าง ของ วสท.
- การต่อทาบเหล็กทั่วไป ให้ดัดเหล็กที่มีขนาดเล็กกว่า (อยู่ล่าง) ทาบกับเหล็กที่มีขนาดใหญ่กว่า (อยู่บน)
- ความยาวของเสาเข็มประมาณ 10.00 เมตร ซึ่งเป็นการระบุความยาวโดยประมาณ เพื่อใช้ในการประมาณราคา สำหรับความยาวของเสาเข็มที่ใช้ทำการก่อสร้าง ให้ทำการตรวจสอบ และทดสอบหาความยาวของเสาเข็มบริเวณที่ก่อสร้าง โดยเสาเข็มทุกต้นต้องสามารถรับน้ำหนักบรรทุกปลอดภัยได้ไม่น้อยกว่าที่ระบุไว้ในแบบวิศวกรรม
- เหล็กที่มีขนาด ϕ ตั้งแต่ 12 มม. ขึ้นไป กำหนดให้ใช้ เหล็กข้ออ้อย SD 40 เว้นแบบระบุเป็นอย่างอื่น

7. ความหนาของคอนกรีตหุ้มเหล็ก วัดจากผิวเหล็กถ้าไม่แสดงไว้เป็นอย่างอื่น

- สำหรับเหล็กเสริมในฐานราก และองค์อาคารส่วนสำคัญอื่นๆ ซึ่งเทหล่อคอนกรีตกับดิน โดยตรงจะต้อง มีความหนาหุ้มระหว่างผิวคอนกรีตที่ติดกับดิน ไม่น้อยกว่า 6 ซม. สำหรับคอนกรีตส่วนที่เมื่อถอดแบบแล้วจะถูกแดดถูกฝนหรือสัมผัสกับดินและเหล็กเสริม มีขนาดตั้งแต่ 16 มม.ขึ้นไป ต้องมีความหนาหุ้มไม่น้อยกว่า 4 ซม. และเหล็กเสริมขนาด เล็กกว่า 16 มม. ลงมาต้องไม่น้อยกว่า 3 ซม.
 - สำหรับผิวคอนกรีตที่ไม่ได้สัมผัสกับดินโดยตรงหรือถูกแดดถูกฝนความหนาของคอนกรีต ที่หุ้มเหล็กเสริมด้านในนั้นต้องไม่บางกว่า 2 ซม. ในแผ่นพื้นและผนังจะต้องไม่น้อยกว่า 3 ซม. ในคาน
 - ในกรณีที่คานมีเหล็กปลอกรับแรงเฉือน (STIRRUPS) ความหนาของเนื้อคอนกรีตจะ เป็นระยะที่วัดจากผิวเหล็กปลอกถึงผิวคาน
8. เหล็กรูปพรรณ Fe 24 ตาม มอก. 116-2529 ให้ทำสีกันสนิมสองชั้นและทาทับด้วยสีน้ำมัน
9. พื้น พื้นคอนกรีตหล่อทับที่ตามแบบทางวิศวกรรม สามารถรับน้ำหนักบรรทุกปลอดภัยได้ไม่น้อยกว่า 200 กก./ตร.ม.



PROJECT NAME :
โครงการก่อสร้างและปรับปรุงสิ่งอำนวยความสะดวกสำหรับผู้สูงอายุและคนพิการ ตำบลควนปริง อำเภอเมืองตรัง จังหวัดตรัง

OWNER :
มหาวิทยาลัยสงขลานครินทร์
วิทยาเขตตรัง

LOCATION : วัดเขี้ยวชาฎิกิจ
ตำบลหนองตรุด อำเภอเมืองตรัง
จังหวัด ตรัง

ARCHITECTS : AUTHORIZED SIGNATURE:
คัมภีร์ ศักดิ์มานฤมล ภสศ.5050

STRUCTURAL ENGINEERS :
โสมนัส แก้วประภาค ภย.22824

รองคณบดีคณะสถาปัตยกรรมศาสตร์ :
ผศ.ตรีชาติ เล่าแก้วหนู

รองอธิการบดี ม.สงขลานครินทร์ วิทยาเขตตรัง :
รศ.ดร.อุดมผล พิทยาน์ไชยกุล

DRAWN BY :
ลัดดาวัลย์ ฮอนทอง สด.บ.

ณัฐภัทร ศรีสุข สด.บ.
สิริภัทร หุ่นย่อง สด.บ.

DRAWING TITLE :
รายการประกอบแบบโครงสร้าง

FILE :
ISSUED/REVISION :

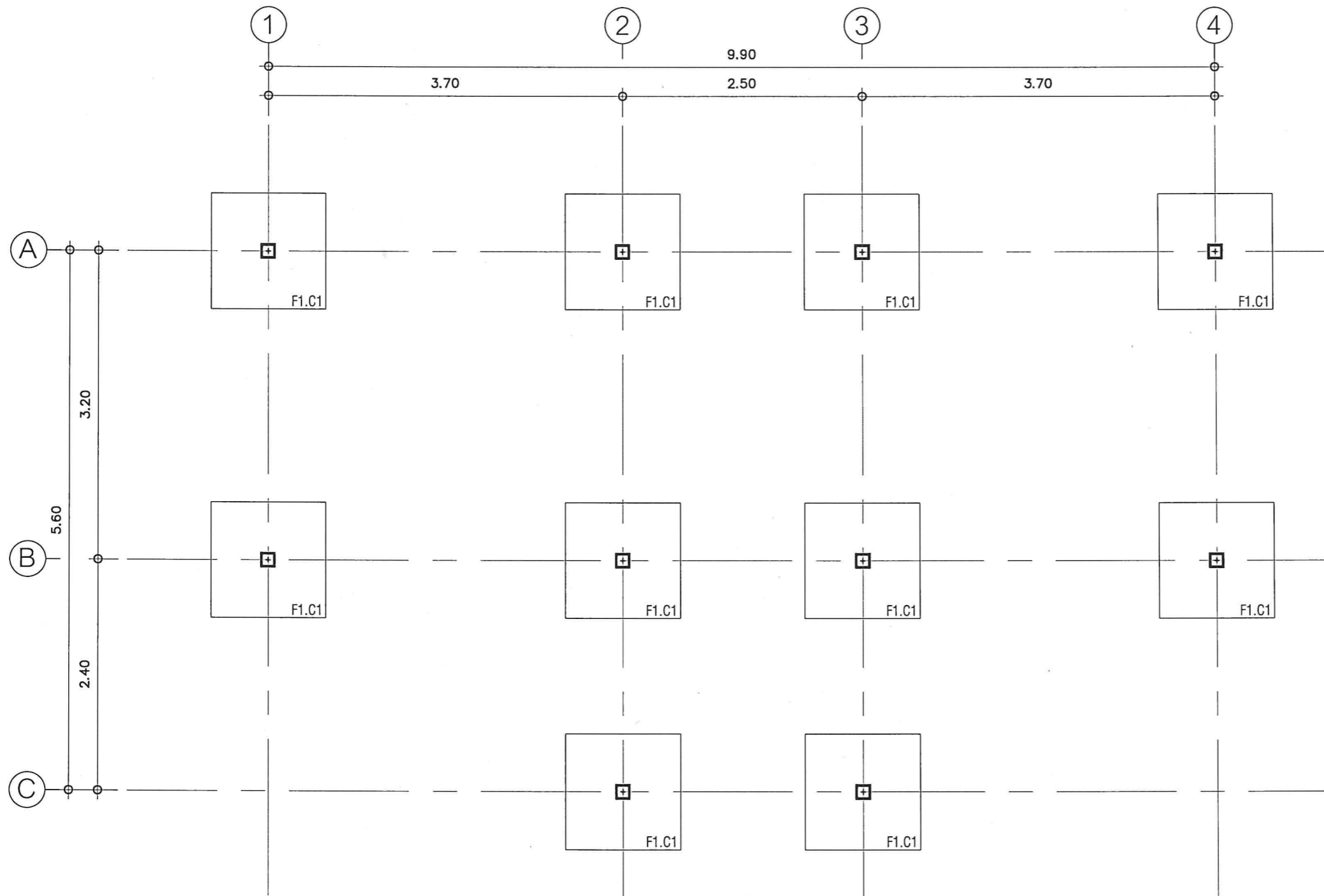
NO.	DESCRIPTION	BY	DATE

ISSUE OF PACKAGE
 แบบที่เอากำหนด
 แบบที่เอากำหนด
 แบบขออนุญาตปลูกสร้าง
 แบบประกวดราคา
 แบบคู่สัญญาก่อสร้าง
 แบบก่อสร้าง
 PRESENTATION
 CO-ORDINATION
 AUTHORITY SUBMITTAL
 BIDDING DOCUMENT
 CONTRACT DOCUMENT
 CONSTRUCTION DOCUMENT

DRAWING NO.

S-01

SHEET : 25 TOTAL : 39
 มาตรฐาน : 1:100



PROJECT NAME:
โครงการก่อสร้างและปรับปรุงสิ่งอำนวยความสะดวก
สำหรับผู้สูงอายุและคนพิการ
ตำบลควนปริง อำเภอเมืองตรัง
จังหวัดตรัง

OWNER:
มหาวิทยาลัยสงขลานครินทร์
วิทยาเขตตรัง

LOCATION: วัดเขี้ยวขากูกิจ
ตำบลหนองตูด อำเภอเมืองตรัง
จังหวัด ตรัง

ARCHITECTS: AUTHORIZED SIGNATURE:
คิมภีร์ คล้ามนฤมล ภสศ.5050

STRUCTURAL ENGINEERS:
โสมนัส แก้วประภาค ภย.22824

รองคณบดีคณะสถาปัตยกรรมศาสตร์:
ผศ.ตรีชาติ เล้าแก้วหนู

รองอธิการบดี ม.สงขลานครินทร์ วิทยาเขตตรัง:
รศ.ดร.อุดมผล พิชน์ไพบูลย์

DRAWN BY:
ลัดดาวัลย์ อ่อนทอง สด.บ.
ณัฐภัทร ศรีสุข สด.บ.
สิริภัทร นันยอง สด.บ.

DRAWING TITLE:
แปลนโครงสร้างฐานราก

FILE:

NO.	DESCRIPTION	BY	DATE

ISSUE OF PACKAGE
 แบบเพื่อการทำงาน PRESENTATION
 แบบเพื่อประสานงาน CO-ORDINATION
 แบบขออนุญาตก่อสร้าง AUTHORITY SUBMITTAL
 แบบประกวดราคา BIDDING DOCUMENT
 แบบคู่สัญญาก่อสร้าง CONTRACT DOCUMENT
 แบบก่อสร้าง CONSTRUCTION DOCUMENT

DRAWING NO.
S-02

SHEET:	TOTAL:
26	39

มาตราส่วน: 1:50

แปลนโครงสร้างฐานราก
SCALE 1:50



PROJECT NAME :
โครงการก่อสร้างและปรับปรุงสิ่งอำนวยความสะดวกสำหรับผู้สูงอายุและคนพิการ
ตำบลควนปริง อำเภอเมืองตรัง
จังหวัดตรัง

OWNER :
มหาวิทยาลัยสงขลานครินทร์
วิทยาเขตตรัง

LOCATION : วัดเขี้ยวขลุ่ยกิจ
ตำบลหนองตรุด อำเภอเมืองตรัง
จังหวัด ตรัง

ARCHITECTS : AUTHORIZED SIGNATURE:
คัมภีร์ คำมามนกุล ภศ.5050

STRUCTURAL ENGINEERS :
โสมนัส แก้วประภาค ภย.22824

รองคณบดีคณสถาปัตยกรรมศาสตร์ :
ผศ.ตรีชาติ เล้าแก้วหนู

รองอธิการบดี ม.สงขลานครินทร์ วิทยาเขตตรัง :
รศ.ดร.อุดมผล พิชนิไพบลย์

DRAWN BY :
ลัดดาวัลย์ อ่อนทอง สด.บ.

ณัฐภัทร ศรีสุข สด.บ.

สิริภัทร หุ่นย่อง สด.บ.

DRAWING TITLE :

แปลนโครงสร้างชั้นล่าง

FILE :

ISSUED/REVISION :

NO.	DESCRIPTION	BY	DATE

ISSUE OF PACKAGE

- แบบเพื่อกรณำเสนอ PRESENTATION
- แบบเพื่อการจัดทำสัญญา CO-ORDINATION
- แบบขออนุญาตก่อสร้าง AUTHORITY SUBMITTAL
- แบบประกวดราคา BIDDING DOCUMENT
- แบบคู่สัญญาก่อสร้าง CONTRACT DOCUMENT
- แบบก่อสร้าง CONSTRUCTION DOCUMENT

DRAWING NO.

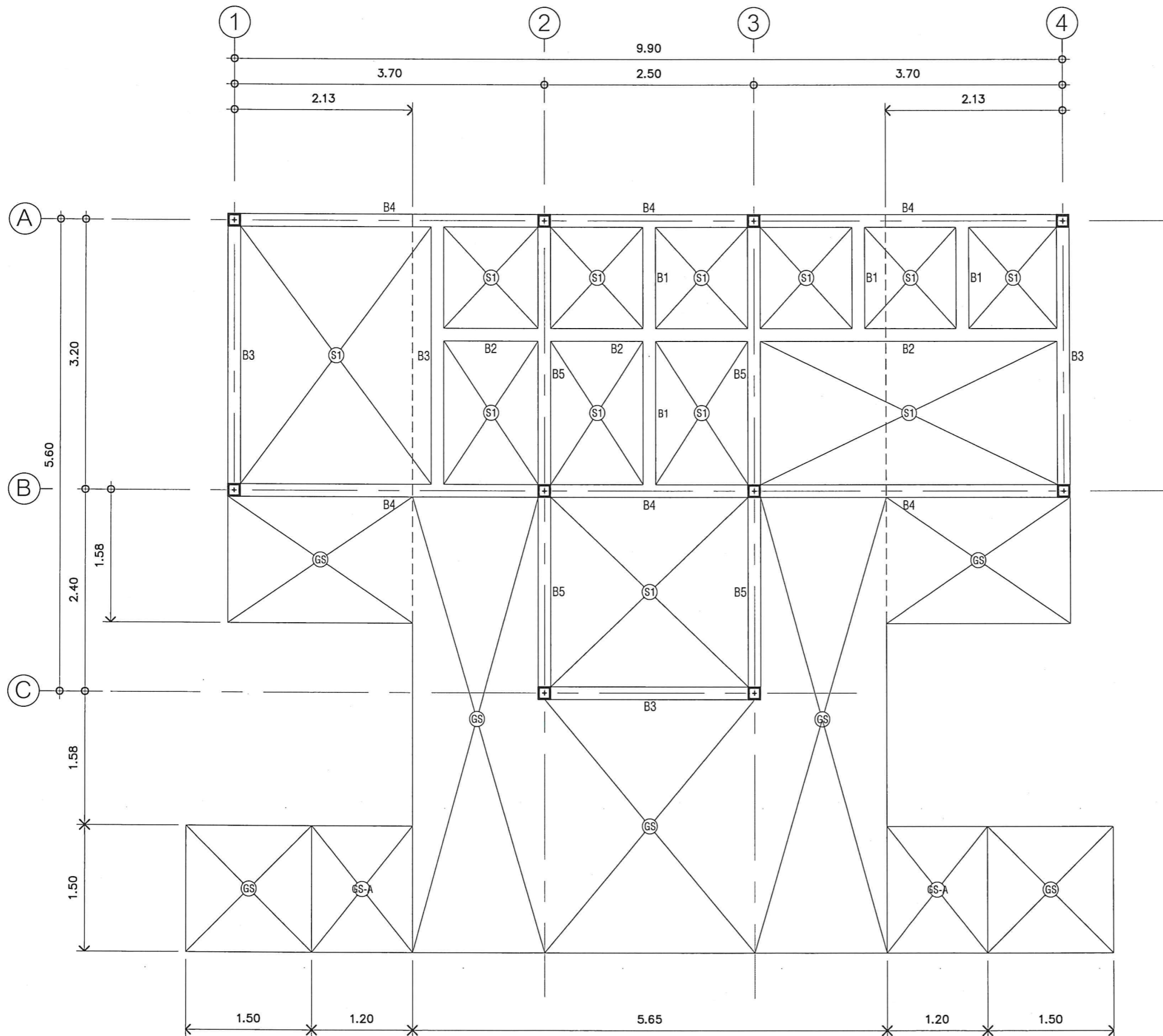
S-03

SHEET : TOTAL :

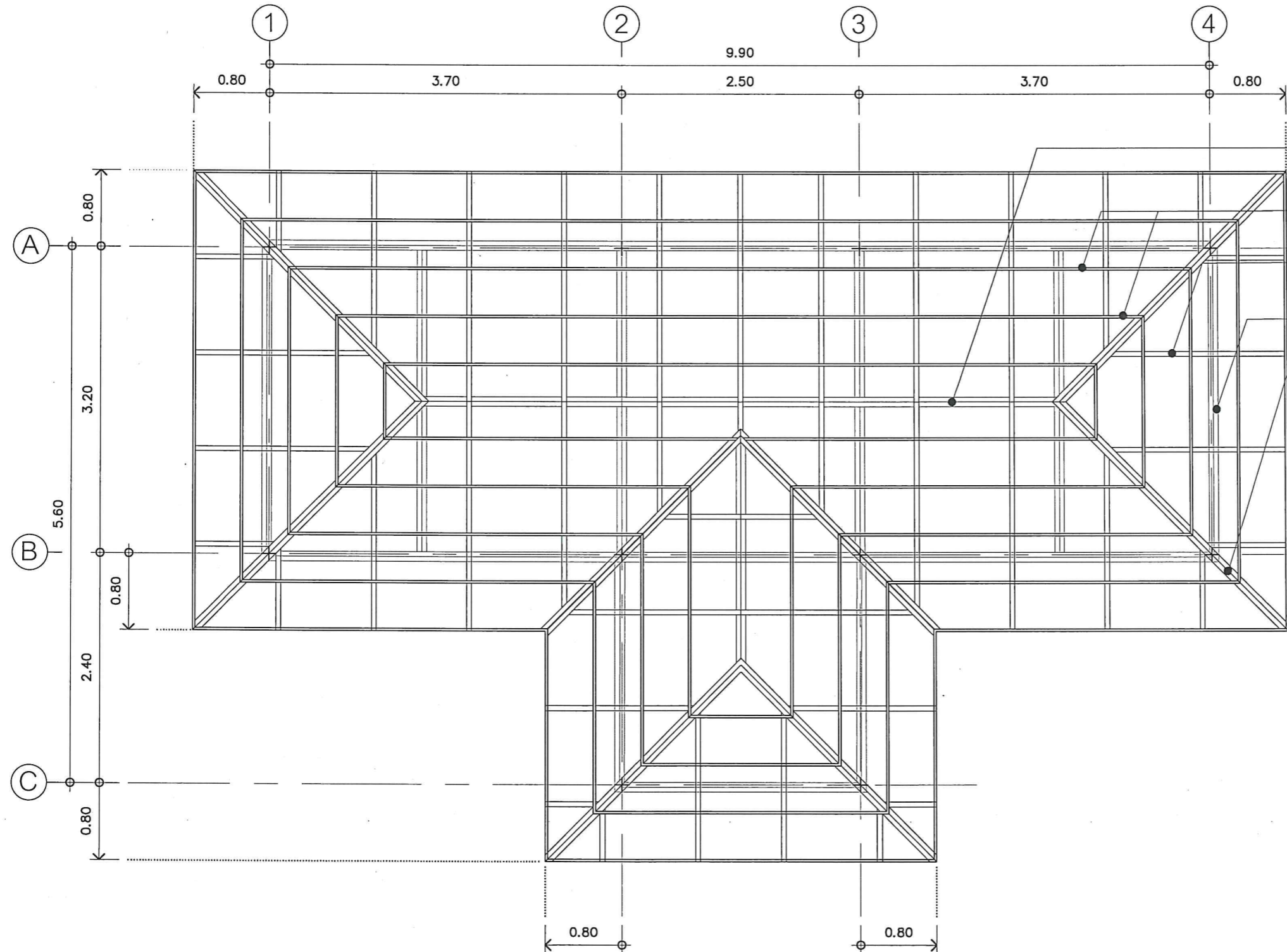
27 39

มาตราส่วน :

1:50



แปลนโครงสร้างชั้นล่าง
SCALE 1:50



- อกไก่เหล็ก 2C 100x50x20x3.2 mm.
- แปเหล็กกล่อง 25x25x2.3 mm. @0.50 m.
- จันทันเหล็ก C 100x50x20x3.2 mm. @1.00 m.
- อะเสเหล็ก 2C 150x50x20x3.2 mm.
- ตะเสเส้นเหล็ก C 100x50x20x3.2 mm.

PROJECT NAME :
โครงการก่อสร้างและปรับปรุงสิ่งอำนวยความสะดวก
สำหรับผู้สูงอายุและคนพิการ
ตำบลความปริง อำเภอเมืองตรัง
จังหวัดตรัง

OWNER :
มหาวิทยาลัยสงขลานครินทร์
วิทยาเขตตรัง

LOCATION : วัดเขี้ยวขามูกิจ
ตำบลหนองครุด อำเภอเมืองตรัง
จังหวัด ตรัง

ARCHITECTS : AUTHORIZED SIGNATURE:
คัมภีร์ ศิวามณฑล ภสศ.5050

STRUCTURAL ENGINEERS :
โสมนัส แก้วระภาค ภย.22824

รองคณบดีคณะสถาปัตยกรรมศาสตร์ :
ผศ.ตรีชาติ เล่าแก้วหนู

รองอธิการบดี ม.สงขลานครินทร์ วิทยาเขตตรัง :
รศ.ดร.อุดมผล พิชนิไพบูลย์

DRAWN BY :
ลัดดาวัลย์ อ่อนทอง สด.บ.
ณัฐภัทร ศรีสุข สด.บ.
สิริภัทร หันย่อง สด.บ.

แปลนโครงสร้างหลังคา

FILE :
ISSUED/REVISION :

NO.	DESCRIPTION	BY	DATE

- ISSUE OF PACKAGE
- แบบเพื่อกรณำเสนอ PRESENTATION
 - แบบเพื่อประสานงาน CO-ORDINATION
 - แบบขออนุญาตก่อสร้าง AUTHORITY SUBMITTAL
 - แบบประกวดราคา BIDDING DOCUMENT
 - แบบคู่สัญญาก่อสร้าง CONTRACT DOCUMENT
 - แบบก่อสร้าง CONSTRUCTION DOCUMENT

DRAWING NO.

S-04

แปลนโครงสร้างหลังคา
SCALE 1:50

SHEET :	TOTAL :
28	39

มาตราส่วน : 1:50



PROJECT NAME :

โครงการก่อสร้างและปรับปรุงสิ่งอำนวยความสะดวก
สำหรับผู้สูงอายุและคนพิการ
ตำบลควนปริง อำเภอเมืองตรัง
จังหวัดตรัง

OWNER :

มหาวิทยาลัยสงขลานครินทร์
วิทยาเขตตรัง

LOCATION : วัดเขี้ยวขานุกิจ

ตำบลหนองตูด อำเภอเมืองตรัง
จังหวัด ตรัง

ARCHITECTS : AUTHORIZED SIGNATURE:

คัมภีร์ ศิลามณฑล ภสศ.5050

STRUCTURAL ENGINEERS :

เสมนัส แก้วประภาค ภย.22824

รองคณบดีคณสถาปัตยกรรมศาสตร์ :

ผศ.ตรีชาติ เล่าแก้วหนู

รองอธิการบดี ม.สงขลานครินทร์ วิทยาเขตตรัง :

รศ.ดร.อุดมผล พิชนิไพบูลย์

DRAWN BY :

ลัดดาวัลย์ อ่อนทอง สด.บ.

ณัฐภัทร ศรีสุข สด.บ.

สิริภัทร หน้อยอง สด.บ.

DRAWING TITLE :

แปลนโครงสร้างปรับปรุงศาลา

FILE :

ISSUED/REVISION :

NO.	DESCRIPTION	BY	DATE

ISSUE OF PACKAGE

- | | |
|---|-----------------------|
| <input type="checkbox"/> แบบเพื่อกำหนดเสนอ | PRESENTATION |
| <input type="checkbox"/> แบบเพื่อกำหนดประสานงาน | CO-ORDINATION |
| <input checked="" type="checkbox"/> แบบขออนุญาตก่อสร้าง | AUTHORITY SUBMITTAL |
| <input type="checkbox"/> แบบประกวดราคา | BIDDING DOCUMENT |
| <input type="checkbox"/> แบบคู่สัญญาก่อสร้าง | CONTRACT DOCUMENT |
| <input checked="" type="checkbox"/> แบบก่อสร้าง | CONSTRUCTION DOCUMENT |

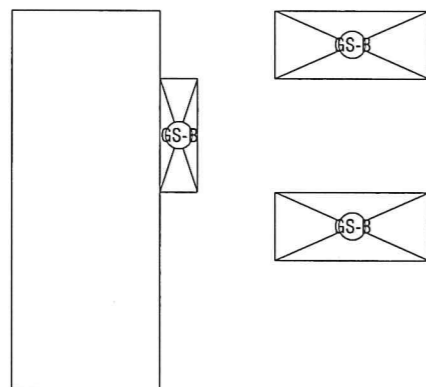
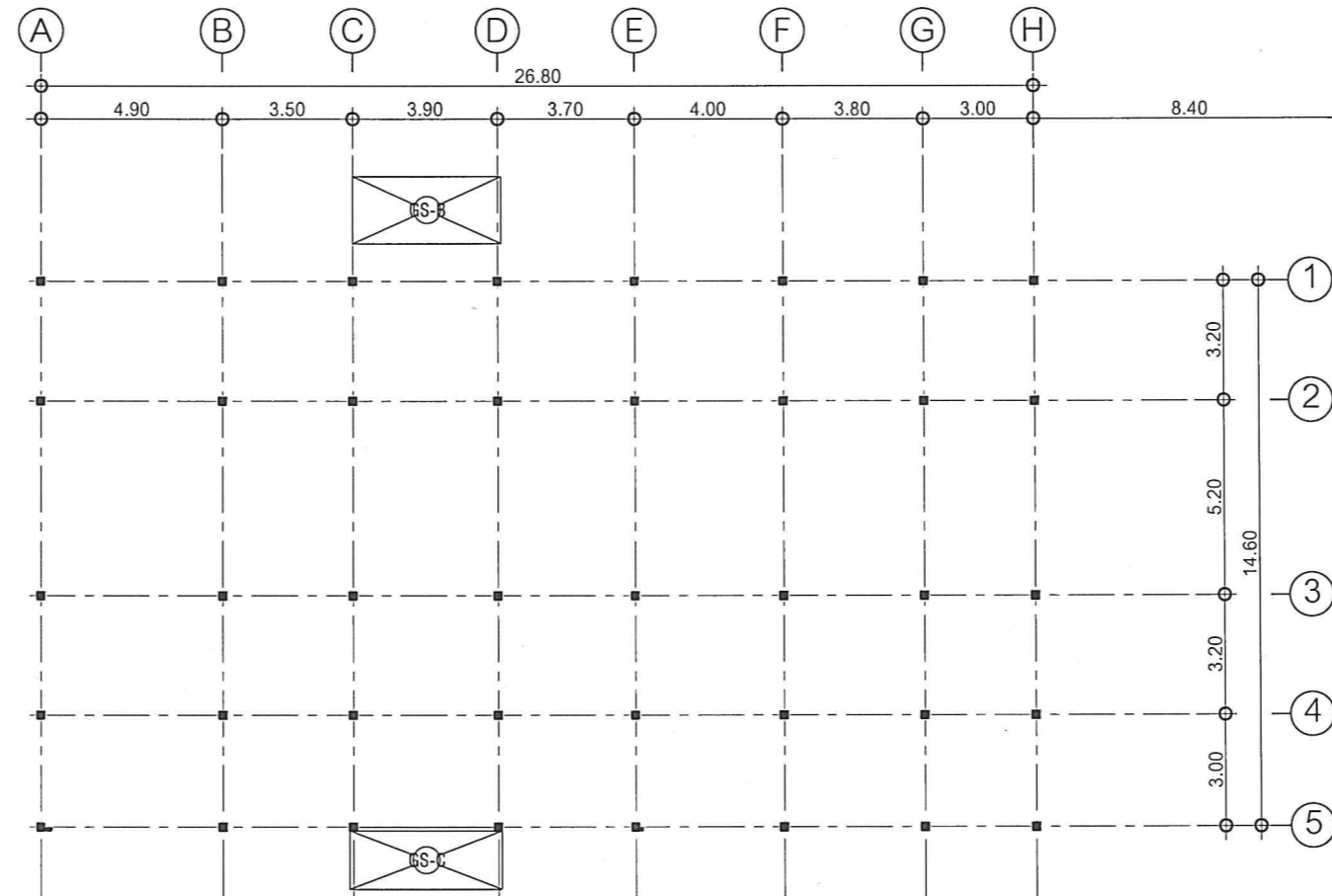
DRAWING NO.

A-05

SHEET :	TOTAL :
29	39

มาตราส่วน :

1:200



แปลนโครงสร้างปรับปรุงศาลา
SCALE 1:200



PROJECT NAME :
โครงการก่อสร้างและปรับปรุงสิ่งอำนวยความสะดวกสำหรับผู้สูงอายุและคนพิการ
ตำบลความเรียง อำเภอเมืองตรัง
จังหวัดตรัง

OWNER :
มหาวิทยาลัยสงขลานครินทร์
วิทยาเขตตรัง

LOCATION : วัดเขี้ยวขามูกิจ
ตำบลหนองตรุด อำเภอเมืองตรัง
จังหวัด ตรัง

ARCHITECTS : AUTHORIZED SIGNATURE:
คัมภีร์ คำภีร์ นฤมล ภสธ.5050

STRUCTURAL ENGINEERS :
เสมนัส แก้วประภาค ภย.22824

รองคณบดีคณะสถาปัตยกรรมศาสตร์ :
ผศ.ตรีชาติ เล่าแก้วหนู

รองอธิการบดี ม.สงขลานครินทร์วิทยาเขตตรัง :
รศ.ดร.อุดมผล พิชนิไพบลีย์

DRAWN BY :
ลัดดาวัลย์ ช่อทอง สด.บ.

ณัฐภัทร ศรีสุข สด.บ.

สิริภัทร หุ่นย่อง สด.บ.

DRAWING TITLE :

แบบขยายโครงสร้าง 1

FILE :

ISSUED/REVISION :

NO.	DESCRIPTION	BY	DATE

ISSUE OF PACKAGE

- แบบเพิกถอนเสนอ PRESENTATION
- แบบเพื่อประสานงาน CO-ORDINATION
- แบบขออนุญาตก่อสร้าง AUTHORITY SUBMITTAL
- แบบประกวดราคา BIDDING DOCUMENT
- แบบสัญญาก่อสร้าง CONTRACT DOCUMENT
- แบบก่อสร้าง CONSTRUCTION DOCUMENT

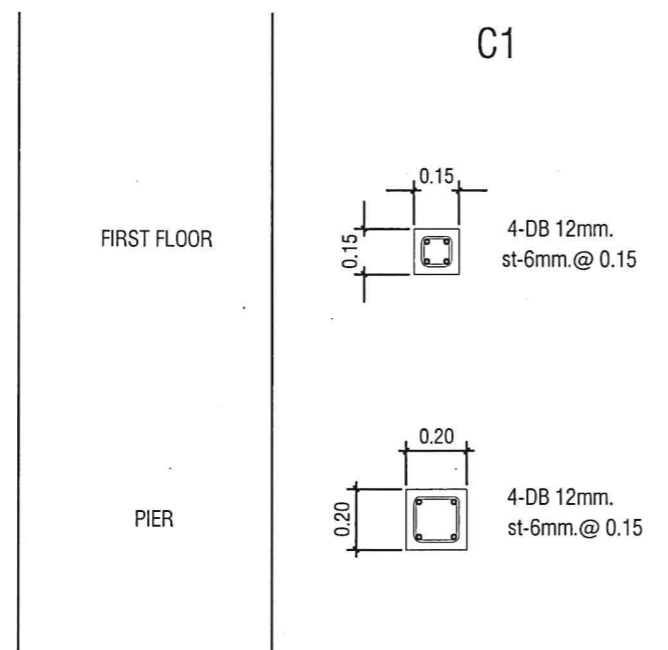
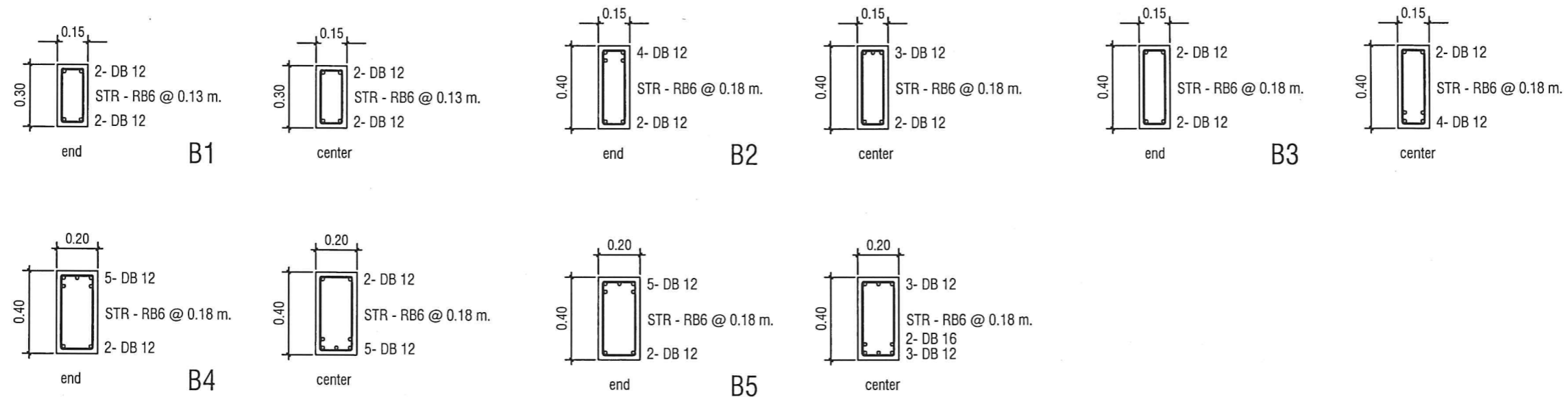
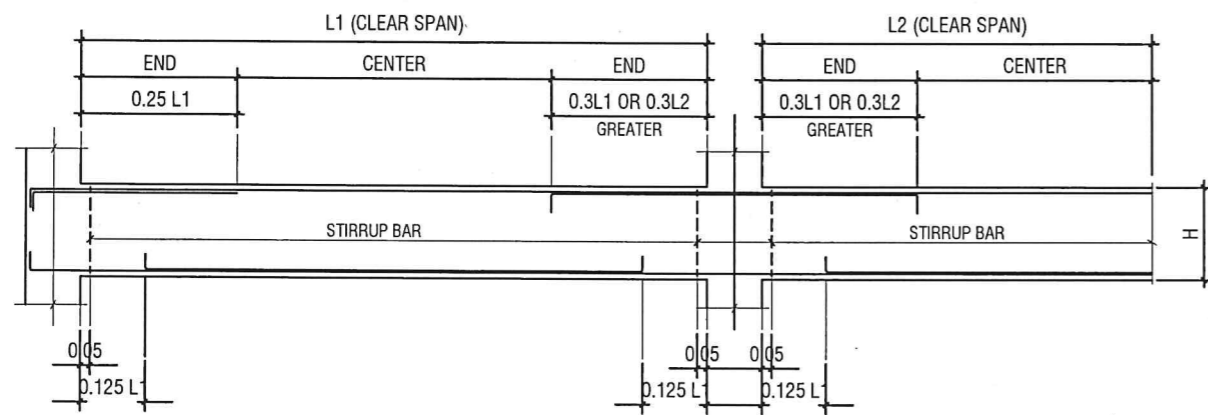
DRAWING NO.

S-06

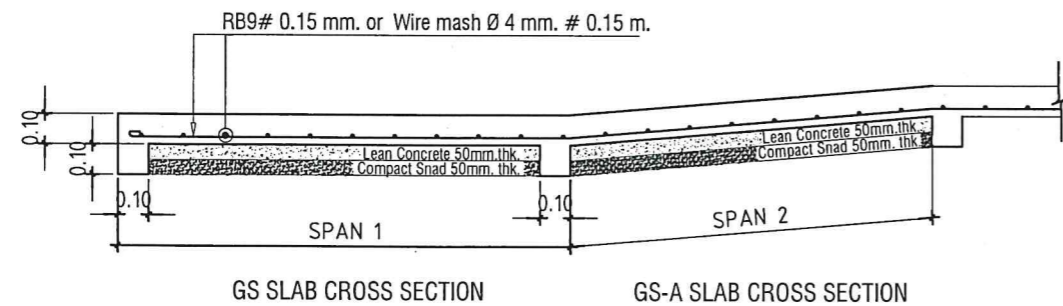
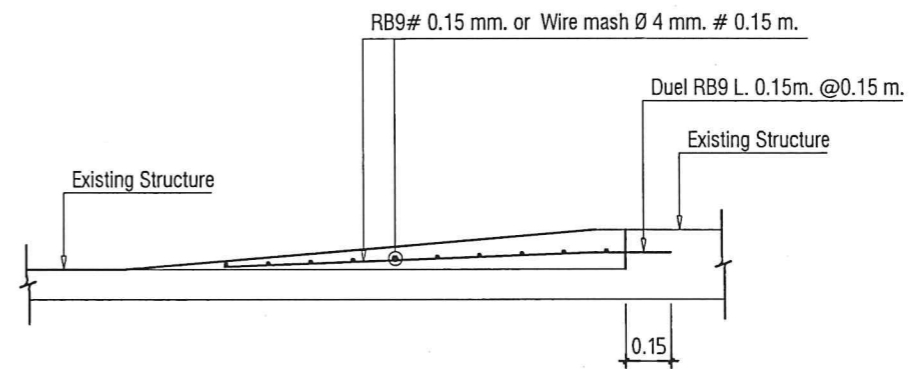
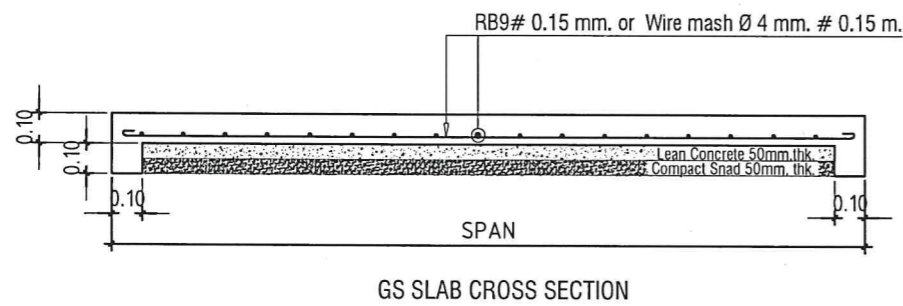
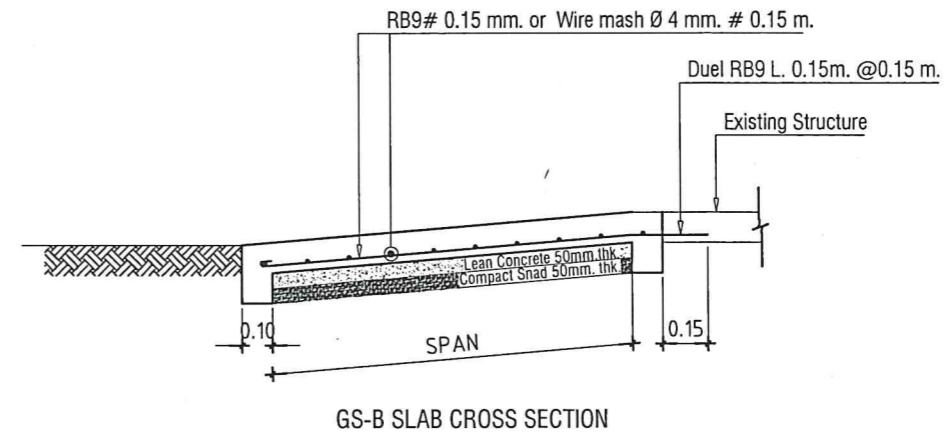
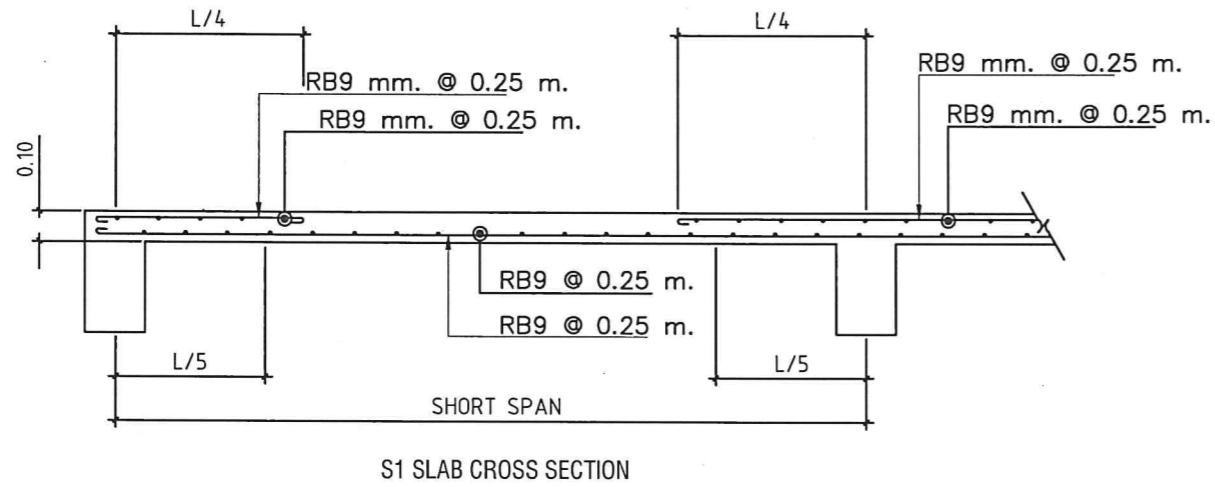
SHEET : TOTAL :

30 39

มาตราส่วน : 1:25



แบบขยายโครงสร้าง 1
SCALE 1:25



PROJECT NAME :
โครงการก่อสร้างและปรับปรุงสิ่งอำนวยความสะดวกสำหรับผู้สูงอายุและคนพิการ ตำบลหนองตุ๊ด อำเภอมืองดิ่ง จังหวัดตรัง

OWNER :
มหาวิทยาลัยสงขลานครินทร์
วิทยาเขตตรัง

LOCATION : วัดเขี้ยวขามูกิจ
ตำบลหนองตุ๊ด อำเภอมืองดิ่ง
จังหวัด ตรัง

ARCHITECTS : AUTHORIZED SIGNATURE:
คัมภีร์ คำมามนกุล ภศต.5050

STRUCTURAL ENGINEERS :
ไสมนัส แก้วประภาค ภย.22824

รองคณบดีคณะสถาปัตยกรรมศาสตร์ :
ผศ.ตรีชาติ เล่าแก้วหนู
รองอธิการบดี ม.สงขลานครินทร์ วิทยาเขตตรัง :
รศ.ดร.อุดมผล พิชนิไพบลย์

DRAWN BY :
ลัดดาวัลย์ อ่อนทอง สด.บ.
ณัฐภัทร ศิริสุข สด.บ.
สิรภัทร หุ่นย่อง สด.บ.

แบบขยายโครงสร้าง 2

FILE :

ISSUED/REVISION :			
NO.	DESCRIPTION	BY	DATE

ISSUE OF PACKAGE
 แบบเพิกถอนเสนอ PRESENTATION
 แบบเพิกถอนประสานงาน CO-ORDINATION
 แบบขออนุญาตก่อสร้าง AUTHORITY SUBMITTAL
 แบบประกวดราคา BIDDING DOCUMENT
 แบบคู่สัญญาก่อสร้าง CONTRACT DOCUMENT
 แบบก่อสร้าง CONSTRUCTION DOCUMENT

DRAWING NO.

S-07

แบบขยายโครงสร้าง 2
SCALE 1:25

SHEET : 31 TOTAL : 39

มาตราส่วน : 1:50



PROJECT NAME :

โครงการก่อสร้างและปรับปรุงสิ่งอำนวยความสะดวกสำหรับผู้สูงอายุและคนพิการ ตำบลควนปริง อำเภอเมืองตรัง จังหวัดตรัง

OWNER :

มหาวิทยาลัยสงขลานครินทร์
วิทยาเขตตรัง

LOCATION : วัดเขี้ยวชุกกิจ

ตำบลหนองตรุด อำเภอเมืองตรัง
จังหวัด ตรัง

ARCHITECTS : AUTHORIZED SIGNATURE:

คัมภีร์ คล้ามนฤมล ภสจ.5050

STRUCTURAL ENGINEERS :

โสมนัส แก้วประกาศ ภย.22824

รองคณบดีคณะสถาปัตยกรรมศาสตร์ :

ผศ.ตรีชาติ เล้าแก้วหนู

รองอธิการบดี ม.สงขลานครินทร์ วิทยาเขตตรัง :

รศ.ดร.อุดมผล พิชนิไพบลย์

DRAWN BY :

ลัดดาวัลย์ อ่อนทอง สด.บ.

ณัฐภัทร ศรีสุข สด.บ.

สิริภัทร หุ่นย่อง สด.บ.

DRAWING TITLE :

แปลนโครงสร้างหลังคา

FILE :

ISSUED/REVISION :

NO.	DESCRIPTION	BY	DATE

ISSUE OF PACKAGE

- แบบเพิกถอนนำเสนอ PRESENTATION
- แบบเพิกถอนประสานงาน CO-ORDINATION
- แบบขออนุญาตปลูกสร้าง AUTHORITY SUBMITTAL
- แบบประกวดราคา BIDDING DOCUMENT
- แบบผู้เสนอราคาก่อสร้าง CONTRACT DOCUMENT
- แบบก่อสร้าง CONSTRUCTION DOCUMENT

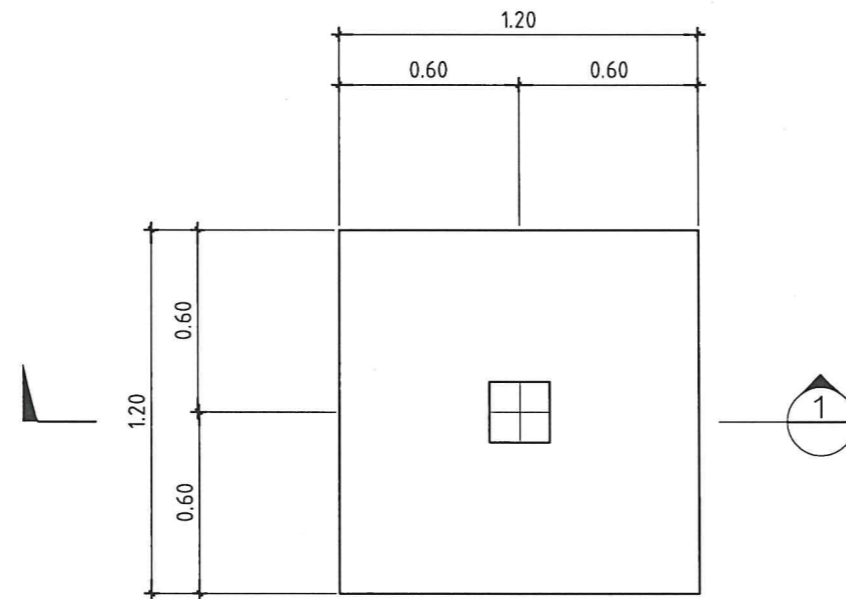
DRAWING NO.

S-08

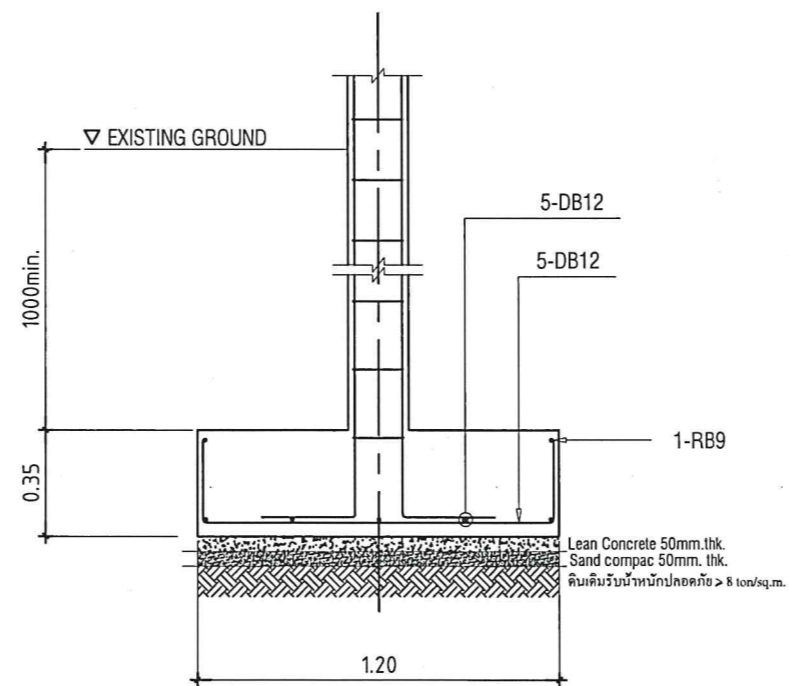
SHEET :	TOTAL :
32	39

มาตราส่วน :

1:50



F1 FOOTING PLAN



F3 SECTION

แบบขยายโครงสร้าง 3
SCALE 1:25



สัญลักษณ์ระบบไฟฟ้าและรายการอุปกรณ์ไฟฟ้า

สัญลักษณ์	รายละเอียด	ยี่ห้อ	รุ่น
⊕	โคมฝังเพดาน หลอด LED COOL WHITE		
⊙	โคมตักแต่ง หลอด LED COOL WHITE		
⊕	โคมไฟกิ่ง หลอด LED COOL WHITE		
⊙	โคมติดเพดาน หลอด LED COOL WHITE		
-----	LED STRIPE		
⊙	สวิทช์ไฟฟ้าทางเดียว ฝังผนังติดตั้งสูง 1.20 ม.		
⊙ ₂	สวิทช์ไฟฟ้าสองทาง ฝังผนังติดตั้งสูง 1.20 ม.		
⊙ _{SW}	สวิทช์ไฟฟ้าทางเดียวชนิดกันน้ำ ฝังผนังติดตั้งสูง 1.20 ม.		
⊕	เต้ารับไฟฟ้า ฝังผนังติดตั้งสูง 0.30 ม.		
⊕ _{WP}	เต้ารับไฟฟ้าชนิดกันน้ำ ฝังผนังติดตั้งสูง 1.10 ม.		
⊕	เต้ารับไฟฟ้า ฝังพื้น		
TV ⊙	TV. OUTLET		
▽	เต้ารับโทรศัพท์ ฝังผนัง		
⊕ MDB	แผงควบคุมระบบไฟฟ้าอาคาร		
⊕ MCB	แผงควบคุมย่อย		
▽●	ถังดับเพลิงชนิดผงเคมีแห้ง ขนาด 4 กก. พร้อมสัญญาณเตือนเพลิงไหม้อัตโนมัติ		

หมายเหตุ

1. ให้ต่อสายดินทุกอุปกรณ์ไฟฟ้าที่มีความเสี่ยง
2. เลือกดวงโคมที่สามารถ ใส่หลอดประหยัดไฟ ได้ หรือ ยี่ห้อที่ประหยัดพลังงาน
3. ตำแหน่งดวงโคมสามารถเปลี่ยน หรือเปลี่ยนชนิดการใช้ได้ตามความเหมาะสม

PROJECT NAME :

โครงการก่อสร้างและปรับปรุงสิ่งอำนวยความสะดวกสำหรับผู้สูงอายุและคนพิการ ตำบลความปรอง อำเภอเมืองตรัง จังหวัดตรัง

OWNER :

มหาวิทยาลัยสงขลานครินทร์
วิทยาเขตตรัง

LOCATION : วัดเขี้ยวขานุกิจ

ตำบลหนองตรุด อำเภอเมืองตรัง
จังหวัด ตรัง

ARCHITECTS :

AUTHORIZED
SIGNATURE:

คัมภีร์ คำล่ำมณฑล ภสศ.5050

STRUCTURAL ENGINEERS :

เสมนัส แก้วประภาค ภย.22824

รองคณบดีคณะสถาปัตยกรรมศาสตร์ :

ผศ.ตรีชาติ เลขาแก้วหนู

รองอธิการบดี ม.สงขลานครินทร์ วิทยาเขตตรัง :

รศ.ดร.อุดมผล พิชนิไพบลีย์

DRAWN BY :

ลัดดาวัลย์ อ่อนทอง สด.บ.

ณัฐภัทร ศรีสุข สด.บ.

สิริภัทร หุ่นย่อง สด.บ.

DRAWING TITLE :

สัญลักษณ์ประกอบแบบ
ระบบวิศวกรรมไฟฟ้า

FILE :

ISSUED/REVISION :

NO.	DESCRIPTION	BY	DATE

ISSUE OF PACKAGE

- แบบเพื่อนำเสนอ PRESENTATION
- แบบเพื่อประสานงาน CO-ORDINATION
- แบบขออนุญาตก่อสร้าง AUTHORITY SUBMITTAL
- แบบประกวดราคา BIDDING DOCUMENT
- แบบสัญญาก่อสร้าง CONTRACT DOCUMENT
- แบบก่อสร้าง CONSTRUCTION DOCUMENT

DRAWING NO.

EE-01

SHEET :

33

TOTAL :

39

มาตราส่วน :

1:100



PROJECT NAME :
โครงการก่อสร้างและปรับปรุงสิ่งอำนวยความสะดวกสำหรับผู้สูงอายุและคนพิการ
ตำบลควนปริง อำเภอเมืองตรัง
จังหวัดตรัง

OWNER :
มหาวิทยาลัยสงขลานครินทร์
วิทยาเขตตรัง

LOCATION : วัดเขี้ยวขานุกิจ
ตำบลหนองตรุด อำเภอเมืองตรัง
จังหวัด ตรัง

ARCHITECTS : AUTHORIZED SIGNATURE:
คัมภีร์ ศักดิ์มานนกุล ภาสศ.5050

STRUCTURAL ENGINEERS :
โสมนัส แก้วประภาค ภย.22824

รองคณบดีคณะสถาปัตยกรรมศาสตร์ :
ผศ.ตรีชาติ เล่าแก้วหนู

รองอธิการบดี ม.สงขลานครินทร์ วิทยาเขตตรัง :
รศ.ดร.อุดมผล พิชน์ไพฑูย์

DRAWN BY :
ลัดดาวัลย์ อ่อนทอง สด.บ.

ณัฐภัทร ศรีสุข สด.บ.

สิริภัทร น้อยยอง สด.บ.

DRAWING TITLE :

แบบดวงโคมไฟฟ้า

ISSUED/REVISION :			
NO.	DESCRIPTION	BY	DATE

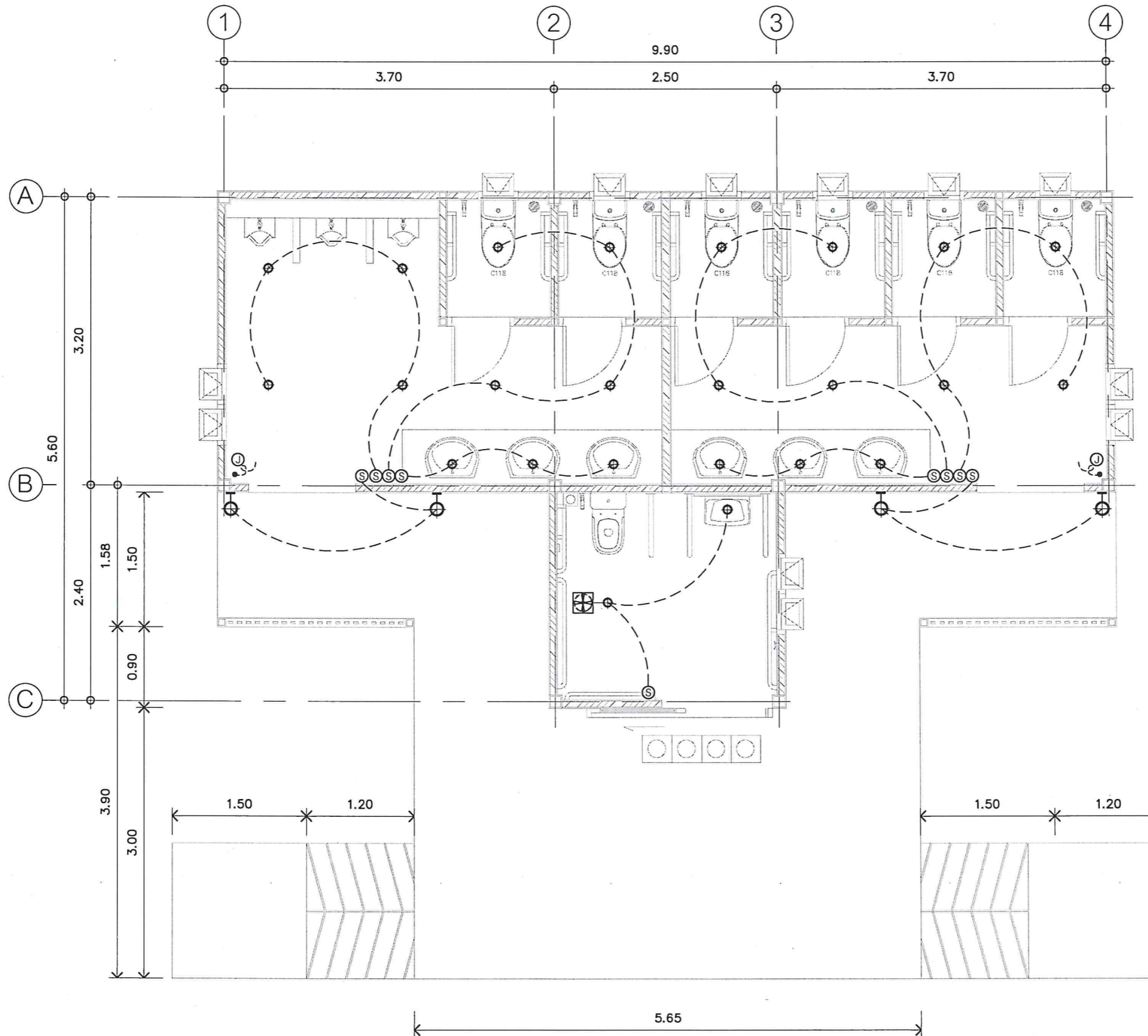
ISSUE OF PACKAGE
 แบบเพื่อการนำเสนอ PRESENTATION
 แบบเพื่อการประสานงาน CO-ORDINATION
 แบบขออนุญาตก่อสร้าง AUTHORITY SUBMITTAL
 แบบประกวดราคา BIDDING DOCUMENT
 แบบคู่สัญญาก่อสร้าง CONTRACT DOCUMENT
 แบบก่อสร้าง CONSTRUCTION DOCUMENT

DRAWING NO.

EE-02

แปลนดวงโคมไฟฟ้า
SCALE 1:50

SHEET : 34 TOTAL : 39
มาตราส่วน : 1:50



สัญลักษณ์	รายการ
⊕	โคมฝังเพดาน หลอด LED 7 W (COOL WHITE)
⊙	สวิทช์ไฟฟ้าทางเดียว ฝังผนังติดตั้งสูง 1.20 ม.
☒	ระบบพัดลมดูดอากาศชั้นฝ้าเพดาน (EXHAUST FAN)



PROJECT NAME :
โครงการก่อสร้างและปรับปรุงสิ่งอำนวยความสะดวกสำหรับผู้สูงอายุและคนพิการ
ตำบลควนบึง อำเภอเมืองตรัง
จังหวัดตรัง

OWNER :
มหาวิทยาลัยวลัยลักษณ์
วิทยาเขตตรัง

LOCATION : วัดเขี้ยวชุกกิจ
ตำบลหนองตรุด อำเภอเมืองตรัง
จังหวัด ตรัง

ARCHITECTS : AUTHORIZED SIGNATURE:
คัมภีร์ ศักดิ์มงคล ภส.5050

STRUCTURAL ENGINEERS :
เสมนัส แก้วระภาค ภย.22824

รองคณบดีคณะสถาปัตยกรรมศาสตร์ :
ศ.ตรีชาติ เล่าแก้วหนู

รองอธิการบดี ม.วลัยลักษณ์วิทยาเขตตรัง :
รศ.ดร.อุดมผล พิชนิไพบลีย์

DRAWN BY :

ลัดดาวัลย์ อ่อนทอง สด.บ.

ณัฐภัทร ศรีสุข สด.บ.

สิริภัทร หุ่นย่อง สด.บ.

DRAWING TITLE :

แบบดวงโคมไฟฟ้า

FILE :

NO.	DESCRIPTION	BY	DATE

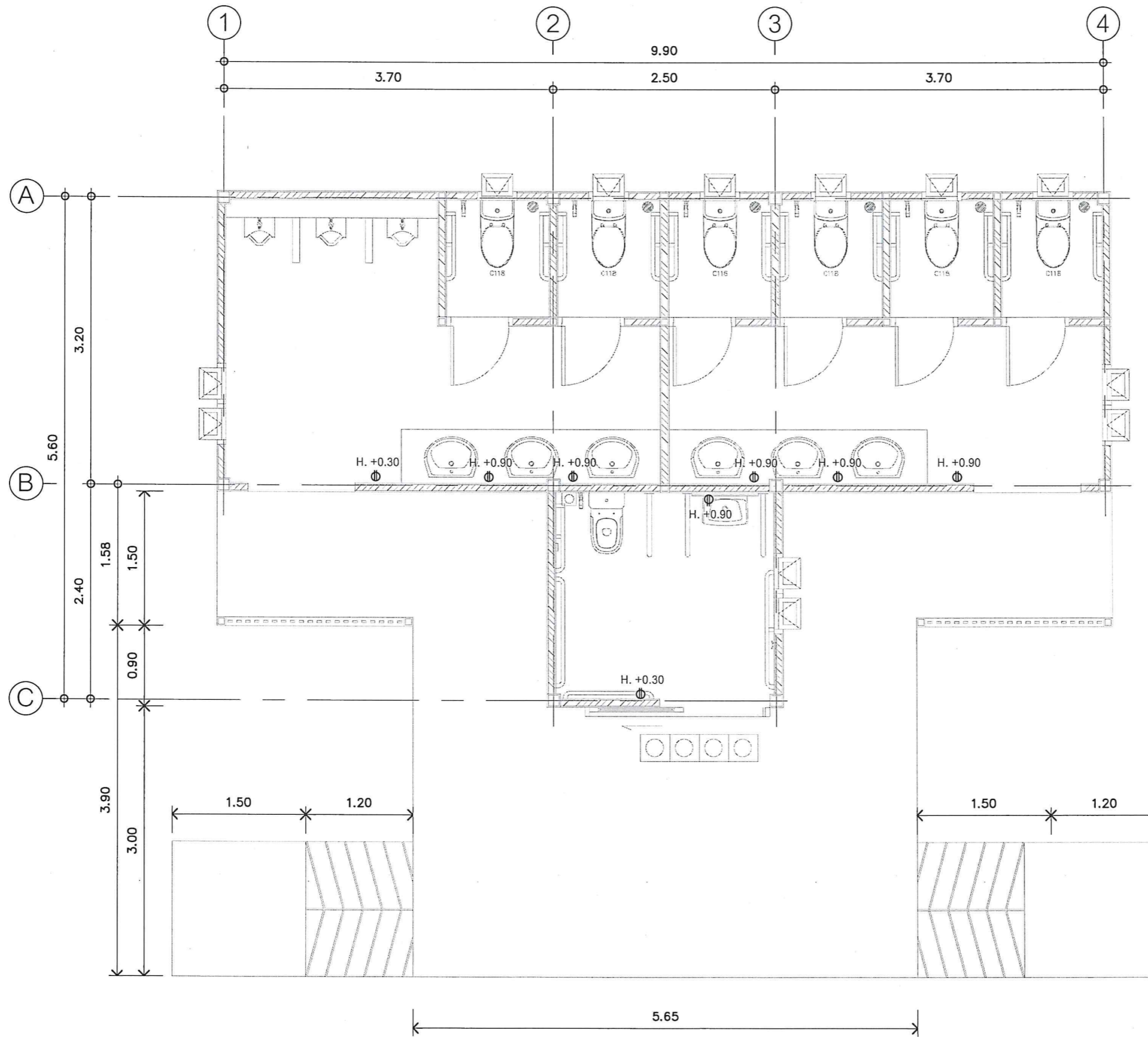
ISSUE OF PACKAGE
 แบบเพิกถอนนำเสนอ PRESENTATION
 แบบเพิกถอนประสานงาน CO-ORDINATION
 แบบขออนุญาตก่อสร้าง AUTHORITY SUBMITTAL
 แบบประกวดราคา BIDDING DOCUMENT
 แบบสัญญาก่อสร้าง CONTRACT DOCUMENT
 แบบก่อสร้าง CONSTRUCTION DOCUMENT

DRAWING NO.

EE-03

SHEET : 35 TOTAL : 39

มาตราส่วน : 1:50



สัญลักษณ์	รายการ
⊕	เต้ารับไฟฟ้า ผังผนังติดตั้งสูง 0.30 ม.
⊕	เต้ารับไฟฟ้า ผังผนังติดตั้งสูง 0.90 ม.

แปลนเต้ารับไฟฟ้า
SCALE 1:50

รายการประกอบแบบสุขาภิบาล

- มาตรฐานทั่วไปสำหรับงานเดินท่อ ใช้ตามมาตรฐานงานท่อภายในอาคาร ของวิศวกรรมสถานแห่งประเทศไทย
- ท่อระบายน้ำที่ต่อออกจากอ่างล้างมือ และช่องระบายน้ำพื้น จะต้องติดที่ดักกลิ่น
- ท่อระบายน้ำจะต้องมีความลาดเอียงไม่น้อยกว่า 1 : 100 จากสุขภัณฑ์ไปยังท่อทิ้ง
- ขนาดของท่อจ่ายน้ำเข้าสุขภัณฑ์หากในแบบมิได้ระบุให้ถือตามขนาด ดังนี้
 - สำหรับอ่างต่างๆ ผักบัว มีขนาด Ø 1/2"
 - สำหรับโถชักโครก มีขนาด Ø 1/2" (แบบมีถังพักน้ำ)
- ขนาดท่อระบายน้ำทิ้ง น้ำส้วม และ ท่อVENT หากมิได้ระบุในแบบให้ถือขนาด ดังนี้

สุขภัณฑ์	ขนาดท่อระบายน้ำ (นิ้ว)	ขนาดท่อVENT (นิ้ว)
อ่างล้างหน้าหรือล้างมือ	Ø2"	Ø1 1/2"
อ่างซักล้าง	Ø2"	Ø1 1/2"
ช่องระบายน้ำพื้น	Ø2"	-
โถชักโครก	Ø4"	Ø2"
- การติดตั้ง ต้องติดตั้งให้เรียบร้อยในกรณีการบรรจุท่อ ปลายท่อที่ติดตั้งต้องทำการคว้านรูอุดเศษวัสดุที่ติดค้างออกให้หมด และปลายท่อที่จะทำการบรรจุ จะต้องสะอาดเรียบสม่ำเสมอการเดินท่อต้องเดินให้ประณีตเรียบร้อยเป็นระเบียบ มีแนวท่อสม่ำเสมอ ไม่เลี้ยวคดไปมา และควรเดินในช่องท่อ เหนือฝ้าหรือในผนัง ปลายท่อที่เดินค้างไว้ เมื่องานไม่เสร็จ จะต้องใช้ปลั๊กอุดไว้
- สุขภัณฑ์และอุปกรณ์ประกอบจะต้องมีการหุ้มหรือคลุม เพื่อป้องกันไม่ให้ชำรุด หรือบุบสลายขณะทำงานยังไม่เสร็จสิ้น
- ท่อที่จะต้องเจาะผ่านผนัง พื้นหรือคาน จะต้อง มีปลอกครอบ (PIPE SLEEV) ทำด้วยท่อเหล็กอบสังกะสีขนาดใหญ่มากกว่า ท่อนั้น 2 ขนาด ผึงอยู่ในส่วนของอาคารพอดีตรงที่จะต้องเจาะผ่านหากพื้นส่วนนั้นมีการเปียกน้ำอยู่เสมอ เช่น เป็นพื้นห้องน้ำ หรือแผ่นพื้นหลังคา ปลอกครอบท่อต้องเป็นชนิดกันน้ำซึมผ่านทั้งผิวด้านนอกและด้านในของปลอกครอบท่อ และหากบริเวณปลอกครอบท่อเป็นองค์อาคารด้วย จะต้องทำการฝังขณะทำการเทคอนกรีตหล่อ องค์อาคารส่วนนั้น
- การยึดแขวนท่อ จะต้องใช้เหล็กยึดท่อที่ถูกผลิตขึ้นสำหรับใช้ยึดท่อโดยเฉพาะตามขนาดท่อไว้สำหรับการแขวนท่อที่ วิ่งแนวราบต้องใช้เหล็กเส้นโยงยึดไว้กับองค์อาคาร การยึดแขวนท่อจะทำไปโดยมีการประสานงานเตรียมการให้พร้อม ไปด้วยการหล่อคอนกรีตองค์อาคาร ระยะห่างระหว่างจุดยึดแขวนท่อ เป็นดังต่อไปนี้
 - ท่อแนวตั้ง สำหรับท่อ P.V.C. จะต้องยึดที่ ยึด รองรับหรือแขวนทุกๆระยะไม่เกิน 200 ซม. และทุกรอยต่อและทุกครึ่งหนึ่งของท่อแต่ละท่อน
 - ท่อแนวราบ สำหรับท่อ P.V.C. จะต้องยึดที่ ยึดรองรับหรือแขวนทุกๆระยะไม่เกิน 150 ซม. และทุกรอยต่อ และทุกๆ 200 ซม. สำหรับท่อ G.S.P. ขนาดของเหล็กเส้นที่ใช้แขวนท่อแนวราบ เป็นดังต่อไปนี้

ขนาดของท่อ	ขนาดของเหล็กเส้น
Ø1/2"-1 1/4"	Ø9 มม.
Ø2"-3"	Ø12 มม.
Ø4"-5"	Ø15 มม.
- เหล็กยึดท่อสำหรับยึดแขวนท่อ และเหล็กเส้นแขวนจะต้องขัดสนิมออกให้หมดและทาสีกันสนิมหรือเทียบเท่าอย่างน้อย 2 ชั้น
- การติดตั้งอุปกรณ์ประกอบระบบท่อ เช่น ประตูน้ำ มาตรฐาน เกจวัดแรงดัน ยูเนียน ฯลฯ ต้องอยู่ในตำแหน่งที่เหมาะสมกับการใช้งานและสะดวกที่จะถอดซ่อมบำรุงรักษาหรือเปลี่ยนใหม่
- การทำความสะดวกระบบก่อนการส่งมอบงาน สุขภัณฑ์และอุปกรณ์ต่าง ๆ จะต้องได้รับการทำความสะอาด ระบบท่อจ่ายน้ำ จะต้องได้รับการทำความสะอาด ฉ่ำเชื้อโรคตามวิธีที่ระบุในมาตรฐานงานท่อภายในอาคารของวิศวกรรมสถานแห่งประเทศไทย

มาตรฐานการติดตั้ง

สัญลักษณ์	รายการ	สัญลักษณ์	รายการ
	CO. PLUG CLEAN OUT		CHECK VALVE Ø 1 1/2"
	FLOOR CLEAN OUT		GATE VALVE Ø 1 1/2"
	FLOOR DRAIN		บีมัน้ำ [BUSTER PUMP]
	ROOF DRAIN		หัวจ่ายน้ำปะปา
	WALL CLEAN OUT		ก๊อกสนาม
	มิเตอร์วัดน้ำ Ø 1 1/2"		ข้อต่อตั้งฉาก 90°
	มิเตอร์วัดน้ำ Ø 1 1/2"		ข้อต่อ 3 ทางตั้งฉาก 90°
	บ่อพักน้ำทิ้ง		ข้อต่อ 4 ทางตั้งฉาก 90°
	ท่อแนวตั้ง (น้ำลง)		ข้อต่อเฉียง 45°
			ท่อแนวตั้ง (น้ำขึ้น)

สัญลักษณ์ อักษรย่อ และ การใช้งาน

สัญลักษณ์	รายการ	รายละเอียด
CW	ท่อประปา	PVC มอก. 17 -2523 class 13.5
RL	ท่อระบายน้ำฝน	PVC มอก. 17 -2523 class 8.5
S	ท่อส้วม	PVC มอก. 17 -2523 class 8.5
W	ท่อน้ำทิ้ง	PVC มอก. 17 -2523 class 8.5
V	ท่อระบายอากาศ	PVC มอก. 17 -2523 class 8.5
	GATE VALVE	Ø2" ทำด้วยทองเหลือง ขนาด Ø2 1/2" ทำด้วยเหล็กหล่อชุบทองเหลือง

ตารางขนาดท่อสำหรับสุขภัณฑ์ต่างๆ (หากในแบบมิได้ระบุ)

สุขภัณฑ์	ขนาดท่อประปา	ขนาดท่อระบายน้ำ	ขนาดท่อระบายอากาศ	หมายเหตุ
โถชักโครกชนิดถังพักน้ำ	Ø1/2"	Ø4"	Ø2"	
อ่างล้างหน้า	Ø1/2"	Ø2"	Ø1 1/2"	
อ่างซักล้าง	Ø1/2"	Ø2"	Ø1 1/2"	
ผักบัว	Ø1/2"	Ø2"	-	
ช่องระบายน้ำที่พื้น	-	Ø2"	-	
ก๊อกน้ำ	Ø1/2"	-	-	

รายการงานท่อ

			ท่อหลัก	ท่อแยก	ท่อต่อเข้าสุขภัณฑ์	
1	ท่อประปา	PVC มอก. 17 ชั้น 13.5	Ø 1"	Ø 3/4"	Ø 1/2"	ลูกศรทิศทางการไหลสีน้ำเงิน
2	ระบายน้ำฝน	PVC มอก. 17 ชั้น 8.5	Ø 4"	Ø 3"	-	
3	ท่อส้วม	PVC มอก. 17 ชั้น 8.5	Ø 4"	Ø 4"	Ø 4"	ลูกศรทิศทางการไหลสีแดง
4	ท่อน้ำทิ้ง	PVC มอก. 17 ชั้น 8.5	Ø 3"	Ø 2"	Ø 2"	ลูกศรทิศทางการไหลสีเหลือง
5	ท่อส้วม (ส่วนที่ฝังผนัง)	PVC มอก. 17 ชั้น 8.5	Ø 4"	Ø 4"	Ø 4"	ลูกศรทิศทางการไหลสีแดง
6	ท่อน้ำทิ้ง (ส่วนที่ฝังผนัง)	PVC มอก. 17 ชั้น 8.5	Ø 3"	Ø 2"	Ø 2"	ลูกศรทิศทางการไหลสีเหลือง
7	ท่อระบายอากาศ	PVC มอก. 17 ชั้น 8.5	Ø 2 1/2"	Ø 2"	Ø 1 1/2"-2"	ลูกศรทิศทางการไหลสีขาว



PROJECT NAME :
โครงการก่อสร้างและปรับปรุงสิ่งอำนวยความสะดวกสำหรับผู้สูงอายุและคนพิการ ตำบลควนปริง อำเภอเมืองตรัง จังหวัดตรัง

OWNER :
มหาวิทยาลัยสงขลานครินทร์ วิทยาเขตตรัง

LOCATION : วัดเขี้ยวขามบุรี
ตำบลหนองตรุด อำเภอเมืองตรัง จังหวัด ตรัง

ARCHITECTS : AUTHORIZED SIGNATURE:
คัมภีร์ ศักดิ์มณฑล ภ.ศด.5050

STRUCTURAL ENGINEERS :
เสมนิส แก้วประภาค ภย.22824

รองคณบดีคณะสถาปัตยกรรมศาสตร์ :
ผศ.ตรีชาติ เล่าแก้วหนู

รองอธิการบดี ม.สงขลานครินทร์ วิทยาเขตตรัง :
รศ.ดร.อุดมผล พิชนิไพบลีย์

DRAWN BY :
ลัดดาวัลย์ อ่อนทอง สด.บ.

ผู้จัดทำ: ศรีสุธ สด.บ.

ผู้ตรวจสอบ: ธีรยุทธ สด.บ.

DRAWING TITLE :
รายการประกอบแบบ
สุขาภิบาล

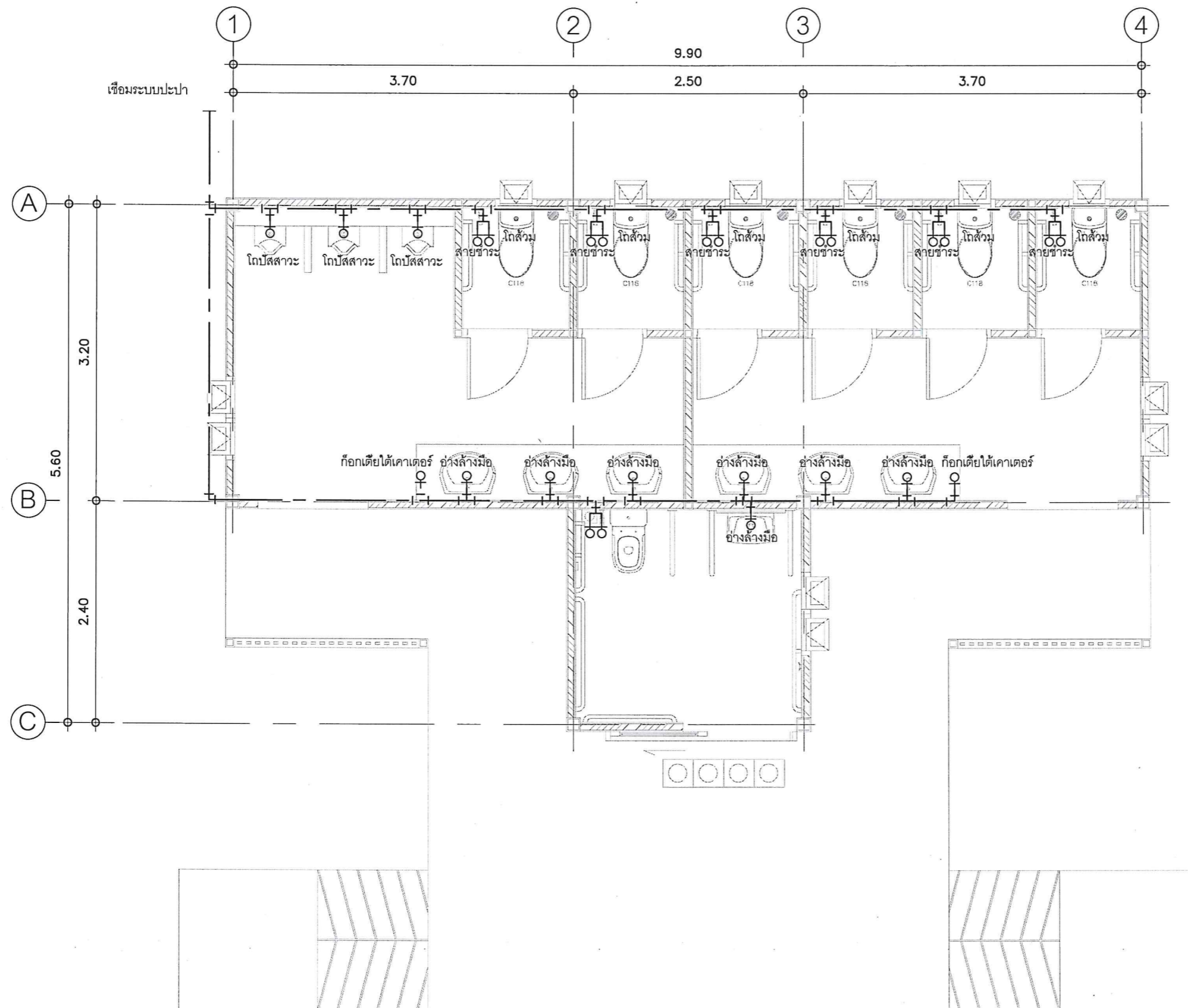
FILE :
ISSUED/REVISION :

NO.	DESCRIPTION	BY	DATE

ISSUE OF PACKAGE
 แบบเพื่อกรณำเสนอ PRESENTATION
 แบบเพื่อการประสานงาน CO-ORDINATION
 แบบขออนุญาตก่อสร้าง AUTHORITY SUBMITTAL
 แบบประกวดราคา BIDDING DOCUMENT
 แบบคู่สัญญาก่อสร้าง CONTRACT DOCUMENT
 แบบก่อสร้าง CONSTRUCTION DOCUMENT

DRAWING NO.
SAN-01

SHEET : 36 TOTAL : 39
มาตราส่วน : 1:100



สัญลักษณ์	รายการ
CW	ท่อประปา
RL	ท่อระบายน้ำฝน
S	ท่อโสโครก
W	ท่อน้ำทิ้ง
V	ท่อระบายอากาศ
	GATE VALVE

PROJECT NAME :
โครงการก่อสร้างและปรับปรุงสิ่งอำนวยความสะดวกสำหรับผู้สูงอายุและคนพิการ
ตำบลควนปริง อำเภอเมืองตรัง
จังหวัดตรัง

OWNER :
มหาวิทยาลัยสงขลานครินทร์
วิทยาเขตตรัง

LOCATION : วัดเขี้ยวขามูกิจ
ตำบลหนองตรุด อำเภอเมืองตรัง
จังหวัด ตรัง

ARCHITECTS : AUTHORIZED SIGNATURE:
คัมภีร์ คำล้ามนฤมล ภสศ.5050

STRUCTURAL ENGINEERS :
โสมนัส แก้วประภาค ภย.22824

รองคณบดีคณะสถาปัตยกรรมศาสตร์ :
ผศ.ตรีชาติ เล้าแก้วหนู

รองอธิการบดี ม.สงขลานครินทร์ วิทยาเขตตรัง :
รศ.ดร.อุดมผล พิชนิไพบูลย์

DRAWN BY :
ลัดดาวัลย์ อ่อนทอง สด.บ.
ณัฐภัทร ศรีสุข สด.บ.
สิริภัทร หุ่นย่อง สด.บ.

DRAWING TITLE :
แปลนประปา

FILE :			
ISSUED/REVISION :			
NO.	DESCRIPTION	BY	DATE

ISSUE OF PACKAGE
 แบบเพื่อการทำเสนอ PRESENTATION
 แบบเพื่อประสานงาน CO-ORDINATION
 แบบขออนุญาตก่อสร้าง AUTHORITY SUBMITTAL
 แบบประกวดราคา BIDDING DOCUMENT
 แบบคู่สัญญาก่อสร้าง CONTRACT DOCUMENT
 แบบก่อสร้าง CONSTRUCTION DOCUMENT

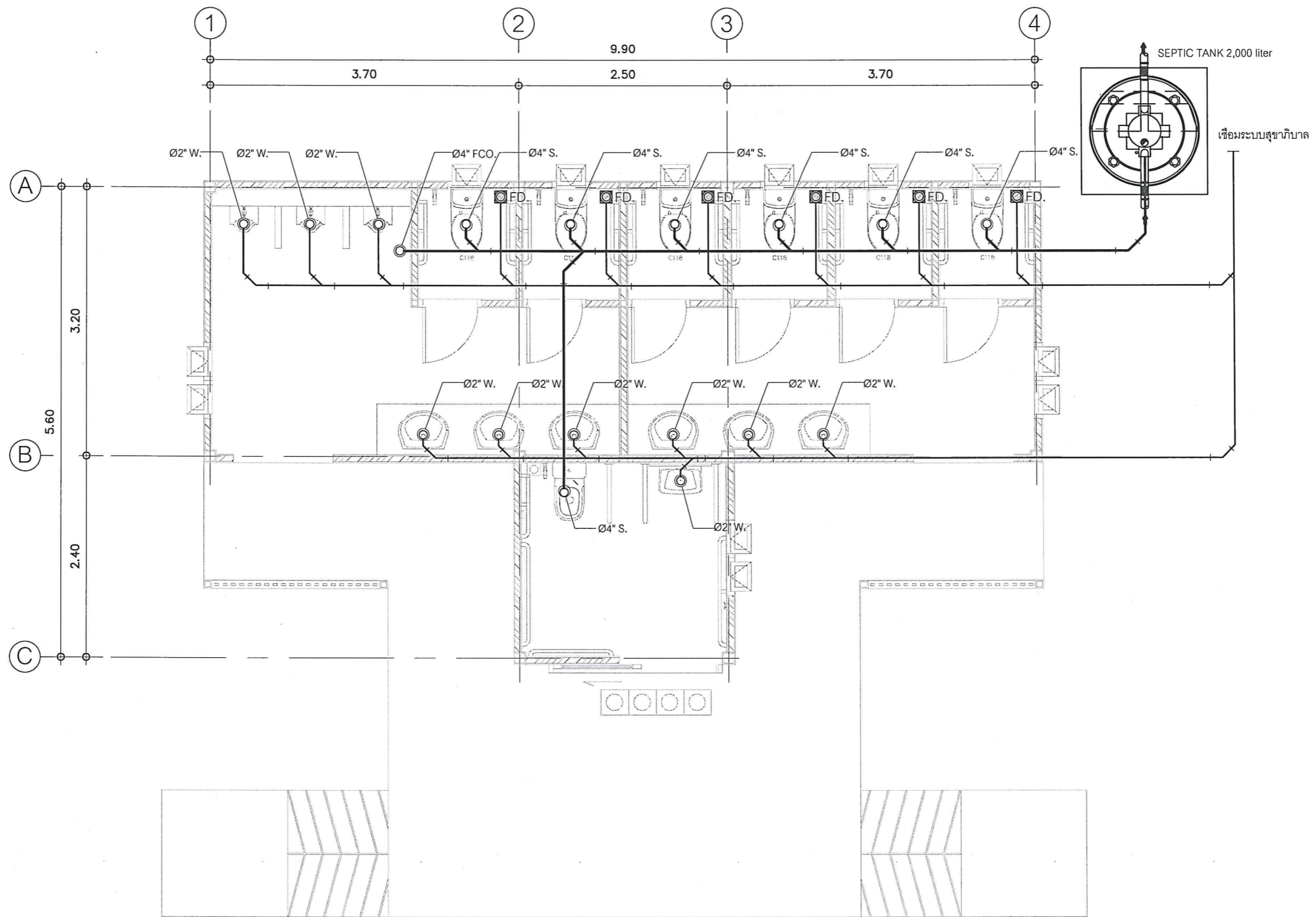
DRAWING NO.

SAN-02

แปลนประปา
SCALE 1:50

SHEET :	TOTAL :
37	39

มาตราส่วน :
1:50



สัญลักษณ์	รายการ
CW	ท่อประปา
RL	ท่อระบายน้ำฝน
S	ท่อโสโครก
W	ท่อน้ำทิ้ง
V	ท่อระบายอากาศ
	GATE VALVE



PROJECT NAME :
โครงการก่อสร้างและปรับปรุงสิ่งอำนวยความสะดวกสำหรับผู้สูงอายุและคนพิการ ตำบลควนปริง อำเภอเมืองตรัง จังหวัดตรัง

OWNER :
มหาวิทยาลัยสงขลานครินทร์
วิทยาเขตตรัง

LOCATION : วัดเขี้ยวขานุกิจ
ตำบลหนองตรุด อำเภอเมืองตรัง
จังหวัด ตรัง

ARCHITECTS :
คัมภีร์ ศัลยามณฑล ภสจ.5050

STRUCTURAL ENGINEERS :
เสมนิส แก้วประภาค ภย.22824

รองคณบดีคณะสถาปัตยกรรมศาสตร์ :
ผศ.ตรีชาติ เล่าแก้วหนู

รองอธิการบดี ม.สงขลานครินทร์ วิทยาเขตตรัง :
รศ.ดร.อุดมผล พิชน์ไพฑูรย์

DRAWN BY :
ลัดดาวัลย์ อ่อนทอง สด.บ.
ณัฐภัทร ศรีสุข สด.บ.
สิริภัทร น้อยยอง สด.บ.

DRAWING TITLE :
แปลนสุขาภิบาล

ISSUED/REVISION :			
NO.	DESCRIPTION	BY	DATE

ISSUE OF PACKAGE
 แบบเพื่อการทำเสนอ PRESENTATION
 แบบเพื่อการประสานงาน CO-ORDINATION
 แบบก่อนนำเข้าสู่การประกวดราคา AUTHORITY SUBMITTAL
 แบบประกวดราคา BIDDING DOCUMENT
 แบบคู่สัญญาก่อสร้าง CONTRACT DOCUMENT
 แบบก่อสร้าง CONSTRUCTION DOCUMENT

DRAWING NO.

SAN-03

แปลนสุขาภิบาล
SCALE 1:50

SHEET : 38	TOTAL : 39
------------	------------

มาตราส่วน : 1:50

