

โครงการก่อสร้างและปรับปรุงสิ่งอำนวยความสะดวก  
สำหรับผู้สูงอายุและคนพิการ ตำบลควนปริง อำเภอเมืองตรัง จังหวัดตรัง  
( วัตถุประสงค์ )

เจ้าของโครงการ : มหาวิทยาลัยสงขลานครินทร์ วิทยาเขตตรัง

สถานที่ก่อสร้าง : ตำบลทับเที่ยง อำเภอเมืองตรัง ตรัง 92000

DRAWING SET

- |  |   |
|--|---|
| <input type="checkbox"/> A แบบสถาปัตยกรรม<br>(ARCHITECTURE)    | <input type="checkbox"/> E แบบวิศวกรรมไฟฟ้าและสื่อสาร<br>(ELECTRICAL AND COMMUNICATION)                 |
| <input type="checkbox"/> ID แบบสถาปัตยกรรมภายใน<br>(INTERIOR)  | <input type="checkbox"/> ME แบบวิศวกรรมเครื่องกล<br>(MECHANICAL)  |
| <input type="checkbox"/> L แบบภูมิสถาปัตยกรรม<br>(LANDSCAPE)   | <input type="checkbox"/> SN แบบวิศวกรรมสุขาภิบาลและป้องกันอัคคีภัย<br>(SANITARY AND FIRE PROTECTION)    |
| <input type="checkbox"/> S แบบวิศวกรรมโครงสร้าง<br>(STRUCTURE) | <input type="checkbox"/> AC แบบวิศวกรรมระบบปรับอากาศและระบายอากาศ<br>(AIR CONDITIONING AND VENTILATING) |

ISSUE OF PACKAGE

- |   |
|---|
| <input type="checkbox"/> แบบเพื่อนำเสนอ<br>(FOR PRESENTATION)                         |
| <input type="checkbox"/> แบบเพื่อการประสานงาน<br>(FOR CO-ORDINATION)                  |
| <input checked="" type="checkbox"/> แบบขออนุญาตปลูกสร้าง<br>(FOR AUTHORITY SUBMITTAL) |
| <input type="checkbox"/> แบบประกวดราคา<br>(FOR BIDDING DOCUMENT)                      |
| <input type="checkbox"/> แบบคู่สัญญาก่อสร้าง<br>(FOR CONTRACT DOCUMENT)               |
| <input checked="" type="checkbox"/> แบบก่อสร้าง<br>(FOR CONSTRUCTION DOCUMENT)        |

สารบัญแบบ

รายการสัญลักษณ์ประกอบแบบ

แผ่นที่	รายการ	แผ่นที่	รายการ	สัญลักษณ์	รายการ	รายการวัสดุพื้น	
	งานสถาปัตยกรรม (ARCHITECTURE)		งานระบบสุขาภิบาล (SANITARY)				
A-01	สารบัญแบบ, รายการสัญลักษณ์ประกอบแบบ	SAN-01	รายการประกอบแบบ		ผนังก่อคอนกรีตบล็อกฉาบปูน หนา 0.10 ม.	สัญลักษณ์	รายการ
A-02	รายการประกอบแบบ 1	SAN-02	แปลนประปา 1 (A)		ผนังก่อคอนกรีตบล็อกฉาบปูน หนา 0.20 ม.		
A-03	รายการประกอบแบบ 2	SAN-03	แปลนสุขาภิบาล 1 (A)		คอนกรีต		
A-04	ผังบริเวณโครงการ	SAN-04	แปลนประปา 2 (B)		พื้นดิน		
		SAN-05	แปลนสุขาภิบาล 2 (B)				
	อาคารโรงธรรม (A)				เหล็กรูปพรรณ		
A-05	แบบแปลนโรงธรรมก่อนปรับปรุง (A)				สัญลักษณ์แสดงรูปด้าน		
A-06	แบบแปลนโรงธรรมหลังปรับปรุง (A)						
A-07	แบบขยายทางลาด, รววจับ (A)						
A-08	แบบขยายห้องน้ำ 1 (A)						
A-09	แบบขยายห้องน้ำ 2 (A)						
A-10	แบบขยายรววจับห้องน้ำ (A)						
A-11	รายการสุขภัณฑ์ (A)				สัญลักษณ์แสดงแนวตัด		
	อาคารศาลาสวดศพ (B)						
A-12	แบบแปลนศาลาบำเพ็ญกุศลศพเดิม (B)			DA-00 / DW-00	ประตู	รายการวัสดุผนัง	
A-13	แบบแปลนศาลาบำเพ็ญกุศลศพใหม่ (B)			WA-00 / WW-00	หน้าต่าง	สัญลักษณ์	รายการ
A-14	แบบขยายรววจับ, ทางลาด (B)				ผนัง		
					ฝ้าเพดาน		
					พื้น		
	งานระบบโครงสร้าง (STRUCTURE)						
S-01	รายการประกอบแบบโครงสร้าง				สัญลักษณ์แสดงชื่อห้อง		
S-02	แบบแปลนโรงธรรม+ห้องน้ำสำหรับผู้สูงอายุ (แปลนโครงสร้าง) (A)				ระดับ รายการพื้น ฝ้าเพดาน		
S-03	แปลนศาลาบำเพ็ญกุศลศพ(แปลนโครงสร้าง) (A)						
S-04	แบบขยายโครงสร้าง 1 (B)						
					ระยะริม ถึง ศูนย์กลาง		
					ระยะศูนย์กลาง ถึง ศูนย์กลาง		
					ระยะริม ถึง ริม	รายการวัสดุฝ้าเพดาน	
						สัญลักษณ์	รายการ
					สัญลักษณ์แสดงแนวเสา		



PROJECT NAME :  
โครงการก่อสร้างและปรับปรุงสิ่งอำนวยความสะดวกสำหรับผู้สูงอายุและคนพิการ ตำบลควนช้าง อำเภอเมืองตรัง จังหวัดตรัง

OWNER :  
มหาวิทยาลัยสงขลานครินทร์  
วิทยาเขตตรัง

LOCATION : วัดควนขัน  
ตำบลทับเที่ยง อำเภอเมืองตรัง  
จังหวัดตรัง

ARCHITECTS : AUTHORIZED SIGNATURE:  
คัมภีร์ คล้ามนฤมล ภสจ.5050

STRUCTURAL ENGINEERS :  
โสมนัส แก้วประกาศ ภย.22824

รองคณบดีคณะสถาปัตยกรรมศาสตร์ :  
ผศ.ตรีชาติ เล่าแก้วหนู

รองอธิการบดี ม.สงขลานครินทร์ วิทยาเขตตรัง :  
รศ.ดร.อุดมผล พิชนิไพบลีย์

DRAWN BY :  
ลัดดาวัลย์ อ่อนทอง สด.บ.

ณัฐภัทร ศรีสุข สด.บ.

สิริภัทร หุ่นย่อง สด.บ.  
DRAWING TITLE :  
สารบัญแบบ

FILE :  
ISSUED/REVISION :

NO.	DESCRIPTION	BY	DATE

ISSUE OF PACKAGE  
 แบบเพื่อกรณำเสนอ PRESENTATION  
 แบบเพื่อกรณำส่งงาน CO-ORDINATION  
 แบบขออนุญาตก่อสร้าง AUTHORITY SUBMITTAL  
 แบบประกวดราคา BIDDING DOCUMENT  
 แบบคู่สัญญาก่อสร้าง CONTRACT DOCUMENT  
 แบบก่อสร้าง CONSTRUCTION DOCUMENT

DRAWING NO.

A-01

SHEET : 01 TOTAL : 23

มาตราส่วน : 1:100

# รายละเอียดประกอบแบบก่อสร้าง

- ตำแหน่งของอาคาร**  
ตำแหน่งของอาคารที่จะทำการก่อสร้าง ตั้งอยู่ที่บริเวณ ต.ทับเที่ยง อ.เมือง จ.ตรัง ตำแหน่งที่แน่นอน ให้สถาปนิกผู้ออกแบบหรือเจ้าของอาคาร จะกำหนดอีกครั้ง
- ระดับ**  
ให้ระดับ +0.00 ของอาคาร ให้เท่ากับระดับถนนบริเวณใกล้เคียง สถานที่ก่อสร้างอาคาร ทั้งนี้ระดับที่แน่นอนอาจปรับได้เพื่อความเหมาะสมด้านประโยชน์ใช้สอย ซึ่งจะกำหนดให้ในวันตรวจสอยผังโดยไม่ถือเป็นการเปลี่ยนแปลงรายการ
- การถมดิน (ถ้ามี)**  
ให้ถมดินบริเวณที่จะทำการก่อสร้างอาคารและโดยรอบอาคาร โดยเผื่อออกจากอาคารรอบด้าน ด้านละ 3.00 ม. ให้ได้ระดับ +0.00 และค่าลาดเอียง 1:2
- การป้องกันพื้นที่และการรักษาความปลอดภัย**  
ผู้รับจ้างจะต้องดำเนินการเพื่อให้เกิดความสงบเรียบร้อยและปลอดภัยแก่ผู้อาศัยในหมู่บ้าน และบริเวณใกล้เคียง เช่น กันรั้วขอบเขตของการก่อสร้าง , ตาข่ายกันวัสดุตกหล่น , การจัดเจ้าหน้าที่เวรยามของผู้รับจ้าง และอื่นๆตามสมควร

5. หากรูปแบบหรือรายการใดที่มีได้ระบุในเอกสารชุดนี้ ให้ก่อสร้างตามแบบเดิมทุกประการ ทั้งนี้ทั้งนั้นหากแบบหรือรายการใดที่ขัดแย้งกันหรือไม่ชัดเจน ให้ผู้รับจ้างเสนอปัญหาต่อ เจ้าของ และ / หรือ สถาปนิกผู้ออกแบบ พิจารณาตัดสินก่อนดำเนินการก่อสร้างหรือติดตั้ง

## เหล็กเส้น

เหล็กเส้นเสริมคอนกรีต ต้องเป็นเหล็กกล้าละมุน สามารถทนต่อการดัดเย็บเป็นมุม 180 องศา รอบมุมซึ่งมีเส้นผ่านศูนย์กลางเป็น 2 เท่าของเส้นผ่านศูนย์กลางของเหล็กเส้นนั้น ได้โดยไม่มีรอยแตกหรือเกิดร้าวตามผิว ผิวด้านนอกไม่มีสนิมขุมและไม่เป็นสนิมน้ำมัน หรือสิ่งสกปรกอื่นใด

เหล็กกลม มีกำลังคลาดไม่น้อยกว่า fy 2400 ksc.

เหล็กข้ออ้อย มีกำลังคลาดไม่น้อย fy 2800 ksc.

เหล็กแผ่น , เหล็กพืด

ต้องเป็นกล้าละมุน เหนียว ไม่มีรอยแตก ร้าว ไม่มีสนิมขุม ส่วนที่ต้องฝังติดกับเนื้อคอนกรีตต้องไม่เป็นสนิม น้ำมัน และสิ่งสกปรกอื่นใด

# รายการประกอบแบบ

## งานผูกเหล็ก

ระยะห่างระหว่างเหล็กเสริม ต้องห่างกันพอที่เนื้อคอนกรีตจะลงไปอัดประสานกันได้โดยสมบูรณ์ ระยะห่างระหว่างผิวเหล็ก อย่างน้อย ต้องห่าง 2.5 มม. ถ้าเหล็กเสริมเป็นชั้นก็ให้เว้นระยะห่างผิวเหล็กบนผิวเหล็กล่าง อย่างน้อย 2.5 ซม. และไม่เกิน 3 ซม. เนื้อคอนกรีตป้องกันไฟต้องหนาไม่น้อยกว่า 2.5 ซม.

ก่อนวางเหล็กลงในแบบต้องใช้ลูกปูนทราย (1 ต่อ 1) หล่อให้ได้ตาม

ขนาดหุ่นระหว่างเหล็กต่อเหล็ก และระหว่างเหล็กกับไม้แบบ ขนาดของลูกปูนที่ใช้กำหนดดังนี้

– ลูกปูนหนุนตะแกรงฐานรากหนาประมาณ 5 ซม.

– ลูกปูนระหว่างเหล็กต่อเหล็กหนาประมาณ 2.5 ซม.

ลูกปูนระหว่างเหล็กกับไม้หนาประมาณ 2.5 ซม.

## งานก่ออิฐ และฉาบปูน

วัสดุทั่วไปเป็นอิฐมวลเบา ซีเมนต์ ทราย น้ำ เหมือนงาน คสล.

## อัตราส่วนผสมปูนก่อ

เมื่อผสมปูนซีเมนต์แล้วต้องใช้ให้หมดภายใน 1 ชั่วโมง

ปูนซีเมนต์ 1 ส่วน ทรายหยาบ 3,5-4 ส่วน น้ำปริมาณเพียงพอทำงานได้

กำหนดให้ใช้น้ำประปา

## การก่อ

ส่วนที่ชนกับเสาเอ็น คอนกรีตต้องเสียบเหล็ก ขนาด 6 มม. ไว้ที่เสาชณะหล่อ ทุกระยะไม่เกิน 0.60 ม. และต้องทำการรดน้ำเสาคอนกรีตก่อนทำการก่อ

## การใส่เอ็น คสล.ให้ใส่ตรงตำแหน่งต่อไป

ผนังก่ออิฐ ผนังใหญ่ต้องมีทั้งทางตั้ง ทางนอน ต่อพื้นที่ไม่เกิน 6 ตร.ม.

ทับหลังผนังก่ออิฐ บนและล่าง วงกบ ประตู หน้าต่าง

ด้านข้างวงกบ ประตู หน้าต่าง และตรงมุมห้องที่มีผนังก่ออิฐมาชนกัน

## อัตราส่วนผสมปูนฉาบ เมื่อผสมปูนซีเมนต์แล้ว

ต้องใช้ให้หมดภายใน ครึ่งชั่วโมง

ปูนซีเมนต์ 1 ส่วน

ปูนขาว 1 ส่วน

ทรายละเอียด 3 ส่วน

## งานไม้

ไม้แบบ ต้องเป็นไม้ที่ยึดหดตัวได้น้อยที่สุด (ไม่เกิน 0.02 %)

ไม่ดูดน้ำมากจนเกินไป

หนาไม่น้อยกว่า 1"

ไม้ที่ใช้ในงานสถาปัตยกรรม หรือ โครงสร้าง (วงกบ,คาน,ตง ฯลฯ)

ไม้ต้องเป็นไม้เนื้อแข็งไม่มีรูโพรง แตกร้าว บิดงอ และขี้บกพร่องอื่นๆ

เป็นไม้ที่ผ่านการอบแห้ง หากมีการยึดหดตัวผู้รับจ้างต้องแก้ไขและรับผิดชอบ

ต่อความเสียหายทั้งหมด โครงไม้ทั้งหมดต้องทาน้ำยากันปลวก

## เหล็กรูปพรรณ

เหล็กรูปพรรณแบบรีดร้อน ใช้เกรด A-36 <ASTM>

เหล็กรูปพรรณแบบรีดเย็น ใช้เกรด A-245

รูปเชื่อม ใช้เกรด E 70xx ขนาดไม่น้อยกว่า 3 มม. เชื่อมรอบจุดต่อ

## หมายเหตุ

การก่อสร้าง ให้เป็นไปตามมาตรฐานของวิศวกรรมและมาตรฐานทางสถาปัตยกรรม ให้ถือว่า รายละเอียดประกอบแบบปะหน้านี้เป็นส่วนหนึ่งของสัญญา

หากมีข้อสงสัยในแบบก่อสร้าง ผู้รับเหมาต้องสอบถามเพื่อขอความชัดเจนจากสถาปนิกเจ้าของแบบ และ วิศวกร และ แจ้งให้เจ้าของโครงการทราบก่อนสร้างจริง

## งานคอนกรีต

– การประกอบไม้แบบต้องประกอบให้แน่นสนิท ไม้ให้มีรอยร้าว ต้องติดตั้งอยู่ในลักษณะที่มั่นคงแข็งแรงทนต่อน้ำหนักความดันของเนื้อคอนกรีตและแรงกระแทกกระทั้นของเครื่องสั่นแบบหล่อ ต้องทำให้ถอดได้ง่าย ให้ทำช่องสำหรับล้างแบบและเทคอนกรีต ห้ามใช้ดินอุดภายในแบบ ไม้แบบต้องสะอาดไม่เป็นสนิม น้ำมันหรือสิ่งอื่นที่ทำให้คอนกรีตเสื่อมคุณภาพ

## การผสมคอนกรีต

1) เครื่องมือผสมโดยทั่วไปให้ใช้เครื่องมือผสมแบบถังหมุนด้วยเครื่องยนต์ นอกจากก่อสร้างปลีกย่อยจึงจะอนุญาตให้ผสมด้วยมือในกะบะ

2) การตวงซีเมนต์ ทรายและหิน หรือกรวดต้องมีกะบะตวงให้ได้ อัตราส่วน 1 ต่อ 2 ต่อ 4 การผสมต้องคลุกเคล้าซีเมนต์ ทราย หินหรือกรวด และน้ำให้เข้ากันโดยทั่วถึงเป็นเนื้อเดียวกันก่อนจึงเทได้

## การเทคอนกรีต

1) ก่อนเทคอนกรีตลงในแบบ (รับจ้างต้องแจ้งให้เจ้าหน้าที่ควบคุมการก่อสร้างตรวจดู แบบ ขนาดของเหล็ก การผูกและการวางเหล็กให้ถูกต้องเรียบร้อย ต้องล้างแบบให้สะอาด ไม้ให้ไม้แบบชุ่มน้ำ เมื่อเจ้าหน้าที่เห็นว่าถูกต้องและเรียบร้อยแล้วจึงให้ลงมือเทคอนกรีตได้

2) คอนกรีตผสมเสร็จใหม่ ๆ ห้ามผสมทิ้งไว้วันเกินกว่า 30 นาที

3) ต้องใช้เครื่องมือสั่นคอนกรีต ในการเทคอนกรีตทุกครั้ง

4) การเทคอนกรีตเพื่อหล่อโครงสร้างใหญ่ ๆ ที่ไม่สามารถหล่อให้เสร็จในคราวเดียวได้ จะต้องเตรียมผิวต่อไว้สำหรับเทครั้งต่อไปโดยกันไม้ตรง ๆ ตามที่ที่กำหนดไว้ดังนี้

– เสาให้เทถึงระดับ 3 ซม. ต่ำจากท้องคาน

– พื้นให้เทถึงกลางแผ่นหรือเต็มแผ่นพอดี ขณะที่ผิวต่อก่อตัวพอหมาด ๆ ให้ตกแต่งผิวต่อโดยใช้แปรงโลหะขัดปูนทรายออกจากผิวให้หมด แล้วใช้น้ำล้างให้สะอาด หากสิ่งของที่สะอาด เช่น ผ้าคลุมไว้เมื่อเทต่อให้ตรวจดูความสะอาดอีกครั้งหนึ่ง และรดน้ำให้ชุ่มก่อนเท

5) การเทคอนกรีตตามส่วนของโครงสร้างต่าง ๆ ต้องปฏิบัติดังนี้

– การเทหล่อคานยื่นให้เทจากโคนคานไปหาปลายคาน

6) การเทพื้นที่กันสาดที่ติดกับคาน ต้องเทให้เสร็จในคราวเดียวกัน

– การถอดไม้แบบในระหว่างที่คอนกรีตกำลังเริ่มแข็งตัวในไม้แบบ ห้ามกระเทือนหรือโยกคลอนแบบเป็นอันขาด การถอดไม้แบบจะกระทำได้ตามลักษณะโครงสร้างและระยะเวลาดังต่อไปนี้

– แบบด้านข้างของเสา คาน กำแพง ถอดเมื่อครบ 3 วัน

– แบบล่างรองรับพื้น กันสาด คาน ถอดแบบเมื่อ 15 วันแต่ต้องค้ำกลางพื้น ปลายกันสาด กลางคาน ต่อไปอีก 14 วัน

โครงสร้างบางส่วนที่จำเป็นจะต้องถอดแบบตามเวลาที่แตกต่างกันกว่านี้ให้ผู้รับจ้างจะต้องสอบถามจากสถาปนิก หรือ วิศวกรผู้ออกแบบก่อน เมื่อถอดไม้แบบออกแล้วผู้รับจ้างจะต้องแจ้งให้เจ้าหน้าที่ผู้ควบคุมการก่อสร้างตรวจ ถ้าปรากฏว่ามีสิ่งบกพร่อง เช่น มีโพรง หรือเหล็กผิดลักษณะจะต้องแก้ไขส่วนที่เกี่ยวกับโครงสร้างนั้นให้ถูกต้องเสียก่อน การซ่อมแซมโพรงคอนกรีต ให้ใช้ซีเมนต์ ทราย 1 ต่อ 1 ผสมน้ำ เหลวพอควรอุดให้เรียบเป็นผิวเดียวกัน ก่อนการถอดต้องรดน้ำหรือน้ำปูนซีเมนต์ที่โพรงให้ชุ่ม



PROJECT NAME :

โครงการก่อสร้างและปรับปรุงสิ่งอำนวยความสะดวกสำหรับผู้สูงอายุและคนพิการ ตำบลควนปริง อำเภอเมืองตรัง จังหวัดตรัง

OWNER :

มหาวิทยาลัยสงขลานครินทร์ วิทยาเขตตรัง

LOCATION : วัดควนขัน

ตำบลทับเที่ยง อำเภอเมืองตรัง

จังหวัดตรัง

ARCHITECTS :

AUTHORIZED SIGNATURE:

คิมภีร์ คล้าวัฒนกุล ภสศ.5050

STRUCTURAL ENGINEERS :

เสมนัส แก้วประภาค ภย.22824

รองคณบดีคณะสถาปัตยกรรมศาสตร์ :

ผศ.ตรีชาติ เล่าแก้วหนู

รองอธิการบดี ม.สงขลานครินทร์ วิทยาเขตตรัง :

รศ.ดร.อุดมผล พิชนิไพบลีย์

DRAWN BY :

ลัดดาวัลย์ อ่อนทอง สด.บ.

ณัฐภัทร ศรีสุข สด.บ.

สิริภัทร หันย่อง สด.บ.

DRAWING TITLE :

รายการประกอบแบบ 1

FILE :

ISSUED/REVISION :

NO.	DESCRIPTION	BY	DATE

ISSUE OF PACKAGE

ISSUE OF PACKAGE	PRESENTATION
<input type="checkbox"/> แบบเพื่อจำหน่ายเสนอ	CO-ORDINATION
<input type="checkbox"/> แบบเพื่อทำการประสานงาน	CO-ORDINATION
<input type="checkbox"/> แบบขออนุญาตปลูกสร้าง	AUTHORITY SUBMITTAL
<input type="checkbox"/> แบบประกวดราคา	BIDDING DOCUMENT
<input type="checkbox"/> แบบคู่สัญญาก่อสร้าง	CONTRACT DOCUMENT
<input type="checkbox"/> แบบก่อสร้าง	CONSTRUCTION DOCUMENT

DRAWING NO.

A-02

SHEET :

TOTAL :

02

23

มาตราส่วน :

1:100



## ลักษณะทางสถาปัตยกรรม

### การรักษาคอนกรีต

ภายใน 24 ชม. ที่คอนกรีตยังไม่แข็งตัว ต้องคลุมคอนกรีตไว้ไม่ให้ถูกแดด น้ำหรือน้ำฝนและป้องกันมิให้ได้รับการกระทบกระเทือนใด ๆ ทั้งสิ้น หลังจากเทคอนกรีตแล้ว ให้หมักคอนกรีตอย่างน้อยอีก 7 วัน ถ้าเป็นเสาหรือคานให้ใช้กระสอบคลุมและรดน้ำให้ชุ่มอยู่ตลอดเวลา ส่วนที่เป็นพื้นหรือกันสาดให้ใช้น้ำเทราดให้ชุ่มหรือน้ำขังไว้

- งานก่ออิฐปูนหรือฉาบปูน ให้ปฏิบัติดังนี้
    - อิฐที่นำไปก่อต้องชุ่มน้ำจนอิ่มตัว
    - ส่วนผสมของปูนให้ได้สัดส่วนดังนี้
  - 1) ปูนก่อทั่วไป ซีเมนต์ ปูนขาว ทรายหยาบ เท่ากับ 1:1:2 (โดยปริมาตร)
  - 2) ปูนปูกระเบื้องผนังและปูกระเบื้องพื้น ซีเมนต์ ทรายละเอียด เท่ากับ 1:2 (โดยปริมาตร)
  - 3) ปูนฉาบผิวหน้าภายใน ซีเมนต์ ทรายละเอียด เท่ากับ 1:2:4 (โดยปริมาตร)
  - 4) ปูนฉาบผิวหน้าภายนอก ซีเมนต์ ทรายละเอียด เท่ากับ 1:2:5 (โดยปริมาตร)
  - 5) ปูนฉาบกันน้ำ ซีเมนต์ ทรายละเอียด เท่ากับ 1:1 (โดยปริมาตร)
2. การผสมปูนขาวและทราย ต้องสำหรับใช้ในวันหนึ่งๆ เท่านั้น และเมื่อผสมกับซีเมนต์ไว้ นานกว่า 1 ชม. ห้ามนำมาใช้
3. การฉาบผิวภายนอกและภายในต้องหนาประมาณ 1 ซม. การฉาบปูนผิวเนื้อกันสาดกันน้ำต้องหนาประมาณ 0.5 ซม.
4. แนวปูนก่อต้องหนาประมาณ 1 ซม. การเรียงก่อต้องกดอิฐและใช้เกียงอัดปูนให้แน่น ไม่มีรู ไม่มีช่องแนวอิฐ ต้องได้ระดับ ผิวนิ่งที่ก่อต้องเรียบและได้ตั้งและดูเป็นระดับเดียวกันทั้งทางนอนและทางตั้ง
5. การก่ออิฐสำหรับผนังทั่วไปจะต้องใส่เอ็น ค.ส.ล. โดยให้เสริมเหล็ก 2 Ø 6 มม. ระยะห่าง 20 ซม. การใส่เอ็น ค.ส.ล. ให้ใส่ตรงตามตำแหน่งดังต่อไปนี้
- ผนังก่ออิฐผืนใหญ่ทั้งแนวตั้งและแนวนอนต่อพื้นที่ไม่เกิน 6 ตารางเมตร
  - ทับหลังผนังก่ออิฐได้วงกบหน้าต่าง
  - ด้านข้างวงกบประตู
  - ตรงมุมของห้องที่ก่อผนังอิฐชนกัน
  - และในที่อื่น ๆ ที่เหมาะสม

ในการใส่เอ็น ค.ส.ล. ไม่ว่าจะเป็ทางตั้งหรือทางนอนจะต้องมีที่เสียบเหล็ก 2 Ø 6 มม. ไว้ในเสาหรือคาน (แล้วแต่กรณี) ล่วงหน้าก่อนเทคอนกรีต

**พื้น** การปูพื้น จะต้องปูพื้นให้ถูกต้องตามหลักวิชาการและกรรมวิธีของผู้ผลิตวัสดุที่นำมาใช้ ต้องไม่มีตำหนิ แตก ปีน งอ ร้าว และต้องเป็นของใหม่ การปูกระเบื้องจะต้องได้แนว การจัดวางกระเบื้องต้องพยายามให้ลงตัว เมื่อปูแล้วต้องไม่เป็นแอ่ง ส่วนที่ลาดเอียงให้เป็นไปตามแบบ วัสดุปูพื้นต้องได้มาตรฐาน มอก.

**ผนัง** ผนังทั่วไป เป็นผนังก่ออิฐมวลเบาจากผู้ผลิตที่เชื่อถือได้ ขนาดและคุณภาพได้มาตรฐาน ก่อด้วยปูนก่ออิฐมวลเบาไม่เกิน 1 ซม. ปูนที่ใช้ในการก่อและฉาบ เป็นของตราเสือหรือเทียบเท่า ผนังฉาบปูนใช้อัตราส่วน 1:4 ระหว่างปูนซีเมนต์ กับทรายละเอียด ปูนฉาบผสมด้วยน้ำยาผสมปูนฉาบในอัตราส่วนตามข้อกำหนดของผู้ผลิต วัสดุผิวตามแบบกำหนดหรือ ตามผู้ว่าจ้าง

**งานสีอาคาร**  
ผิววัสดุที่เป็นปูน ทาด้วยสีกันเชื้อรา 1 ครั้ง และทาสีพลาสติก 2 ครั้ง (ผิวภายนอกใช้ สีพลาสติกภายนอก, ผิวภายใน ใช้สีพลาสติกภายใน) ใช้ สี มาตรฐาน TOA,หรือเทียบเท่า  
ผิววัสดุที่เป็นเหล็ก ทาด้วยสีรองพื้นกันสนิม 1 ครั้ง และทาสีน้ำมันทับ 2 ครั้ง  
ผิววัสดุที่เป็นไม้ ทารองพื้นสีกันเชื้อรา 1 ชั้นสีน้ำมัน 2 ชั้น หรือสีธรรมชาติ

**หมายเหตุ**  
รายการประกอบแบบก่อสร้างมาตรฐานดังกล่าวข้างต้น หากมิได้ระบุให้ถือตามที่ระบุไว้ในแบบ  
รายการต่างๆ หากมีปัญหาให้ปรึกษา สถาปนิกผู้ออกแบบ หรือ วิศวกรผู้ออกแบบ

PROJECT NAME :  
โครงการก่อสร้างและปรับปรุงสิ่งอำนวยความสะดวก สำหรับผู้สูงอายุและคนพิการ ตำบลควนรัง อำเภอเมืองตรัง จังหวัดตรัง

OWNER :  
มหาวิทยาลัยสงขลานครินทร์  
วิทยาเขตตรัง

LOCATION : วัดควนขัน  
ตำบลทับเที่ยง อำเภอเมืองตรัง  
จังหวัดตรัง

ARCHITECTS : AUTHORIZED SIGNATURE:  
คัมภีร์ ศัลยามนกุล ภสจ.5050

STRUCTURAL ENGINEERS :  
โสมนัส แก้วประภาค ภย.22824

รองคณบดีคนสถาปัตยกรรมศาสตร์ :  
ผศ.ตรีชาติ เล่าแก้วหนู

รองอธิการบดี ม.สงขลานครินทร์ วิทยาเขตตรัง :  
รศ.ดร.อุดมผล พิชนิไพบุลย์

DRAWN BY :  
ลัดดาวัลย์ อ่อนทอง สด.บ.  
ณัฐภัทร ศรีสุข สด.บ.  
สิริกัทร หุ่นย่อง สด.บ.  
DRAWING TITLE :  
รายการประกอบแบบ 2

FILE :

NO.	DESCRIPTION	BY	DATE

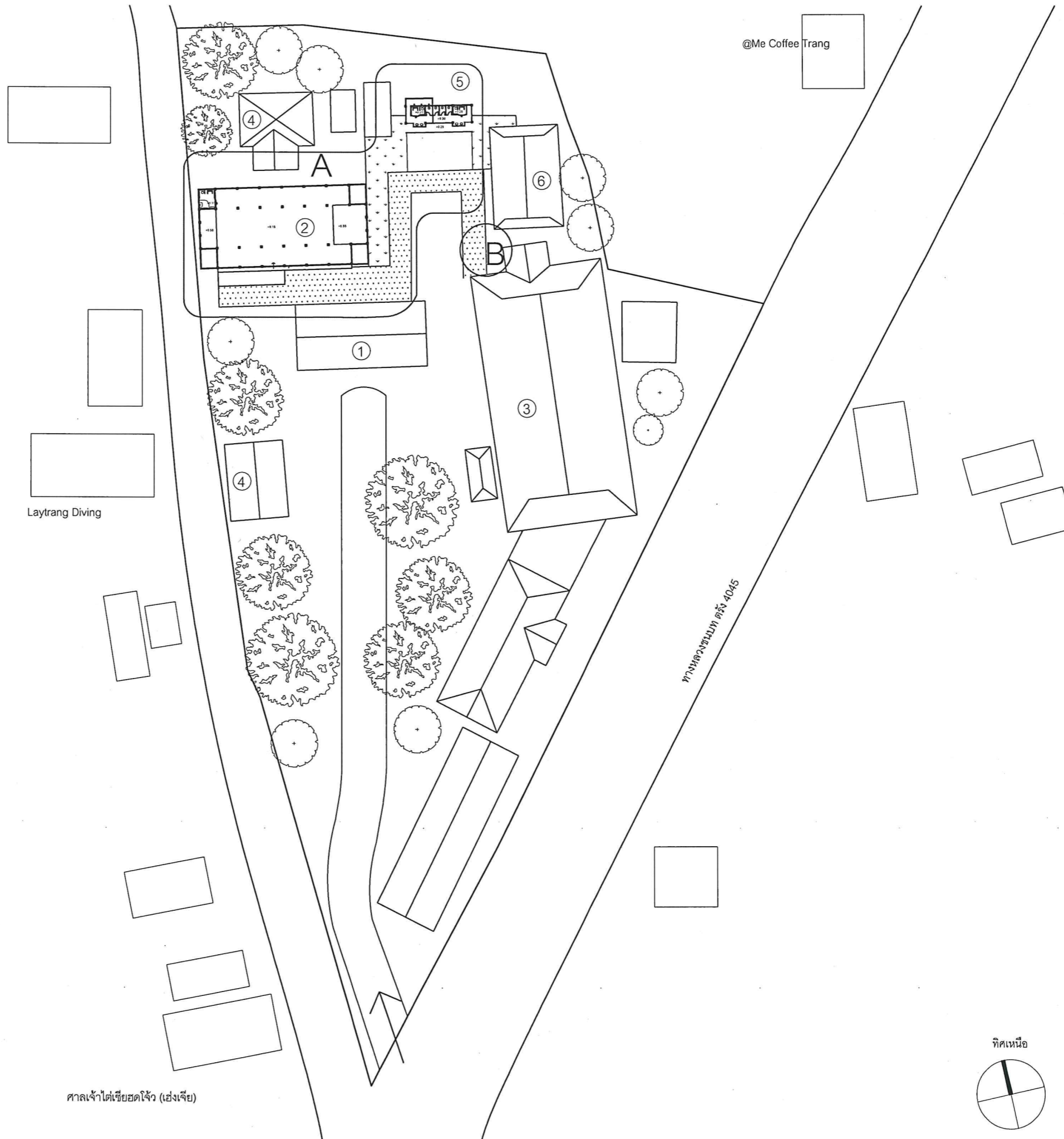
ISSUE OF PACKAGE  
 แบบเพื่อทราเสนอ PRESENTATION  
 แบบเพื่อการประสานงาน CO-ORDINATION  
 แบบขออนุญาตก่อสร้าง AUTHORITY SUBMITTAL  
 แบบประกวดราคา BIDDING DOCUMENT  
 แบบสัญญาก่อสร้าง CONTRACT DOCUMENT  
 แบบก่อสร้าง CONSTRUCTION DOCUMENT

DRAWING NO.

A-03

SHEET :	TOTAL :
03	23
มาตราส่วน : 1:100	

- ① อุโบสถ
- ② โรงธรรม
- ③ โรงเลี้ยง
- ④ กุฏิพระ
- ⑤ ห้องน้ำ
- ⑥ ศาลาสวดศพ



PROJECT NAME :  
โครงการก่อสร้างและปรับปรุงสิ่งอำนวยความสะดวก  
สำหรับผู้สูงอายุและคนพิการ  
ตำบลควนปริง อำเภอเมืองตรัง  
จังหวัดตรัง

OWNER :  
มหาวิทยาลัยสงขลานครินทร์  
วิทยาเขตตรัง

LOCATION : วัดควนขัน  
ตำบลทับเที่ยง อำเภอเมืองตรัง  
จังหวัดตรัง

ARCHITECTS : AUTHORIZED SIGNATURE:  
คัมภีร์ ศักดิ์มนต์กุล ภส.5050

STRUCTURAL ENGINEERS :  
ไสมนัส แก้วประภาค ภย.22824

รองคณบดีคณะสถาปัตยกรรมศาสตร์ :

ผศ.ตรีชาติ เล่าแก้วหนู

รองอธิการบดี ม.สงขลานครินทร์วิทยาเขตตรัง :

รศ.ดร.อุดมผล พิชน์ไพบลีย์

DRAWN BY :

ลัดดาวัลย์ อ่อนทอง สด.บ.

ณัฐภัทร ศรีสุข สด.บ.

สิริภัทร หนุนย่อง สด.บ.

DRAWING TITLE :

ผังบริเวณโครงการ

FILE :

ISSUED/REVISION :			
NO.	DESCRIPTION	BY	DATE

ISSUE OF PACKAGE

<input type="checkbox"/> แบบเพิกถอนนำเสนอ	PRESENTATION
<input type="checkbox"/> แบบเพิกถอนประสานงาน	CO-ORDINATION
<input checked="" type="checkbox"/> แบบขออนุญาตปลูกสร้าง	AUTHORITY SUBMITTAL
<input type="checkbox"/> แบบประกวดราคา	BIDDING DOCUMENT
<input type="checkbox"/> แบบคู่สัญญาก่อสร้าง	CONTRACT DOCUMENT
<input checked="" type="checkbox"/> แบบก่อสร้าง	CONSTRUCTION DOCUMENT

DRAWING NO.

A-04

SHEET : 04 TOTAL : 23

มาตราส่วน : 1:750



PROJECT NAME :  
โครงการก่อสร้างและปรับปรุงสิ่งอำนวยความสะดวก  
สำหรับผู้สูงอายุและคนพิการ  
ตำบลควนปริง อำเภอเมืองตรัง  
จังหวัดตรัง

OWNER :  
มหาวิทยาลัยสงขลานครินทร์  
วิทยาเขตตรัง

LOCATION : วัดควนขัน  
ตำบลทับเที่ยง อำเภอเมืองตรัง  
จังหวัดตรัง

ARCHITECTS : AUTHORIZED SIGNATURE:  
คัมภีร์ ศักดิ์มานนกุล ภส.ต.5050

STRUCTURAL ENGINEERS :  
เสมนัส แก้วประภาค ภย.22824

รองคณบดีคณสถาปัตยกรรมศาสตร์ :

ผศ.ตรีชาติ เล่าแก้วหนู

รองอธิการบดี ม.สงขลานครินทร์วิทยาเขตตรัง :

รศ.ดร.อุดมผล พิทยานุโพธิ์

DRAWN BY :

กัตติวัฒน์ อ่อนทอง ส.บ.

ณัฐภัทร ศรีสุข ส.บ.

สิริภัทร หุ่นย่อง ส.บ.

DRAWING TITLE :

แบบแปลนโรงธรรมเดิม

NO.	DESCRIPTION	BY	DATE

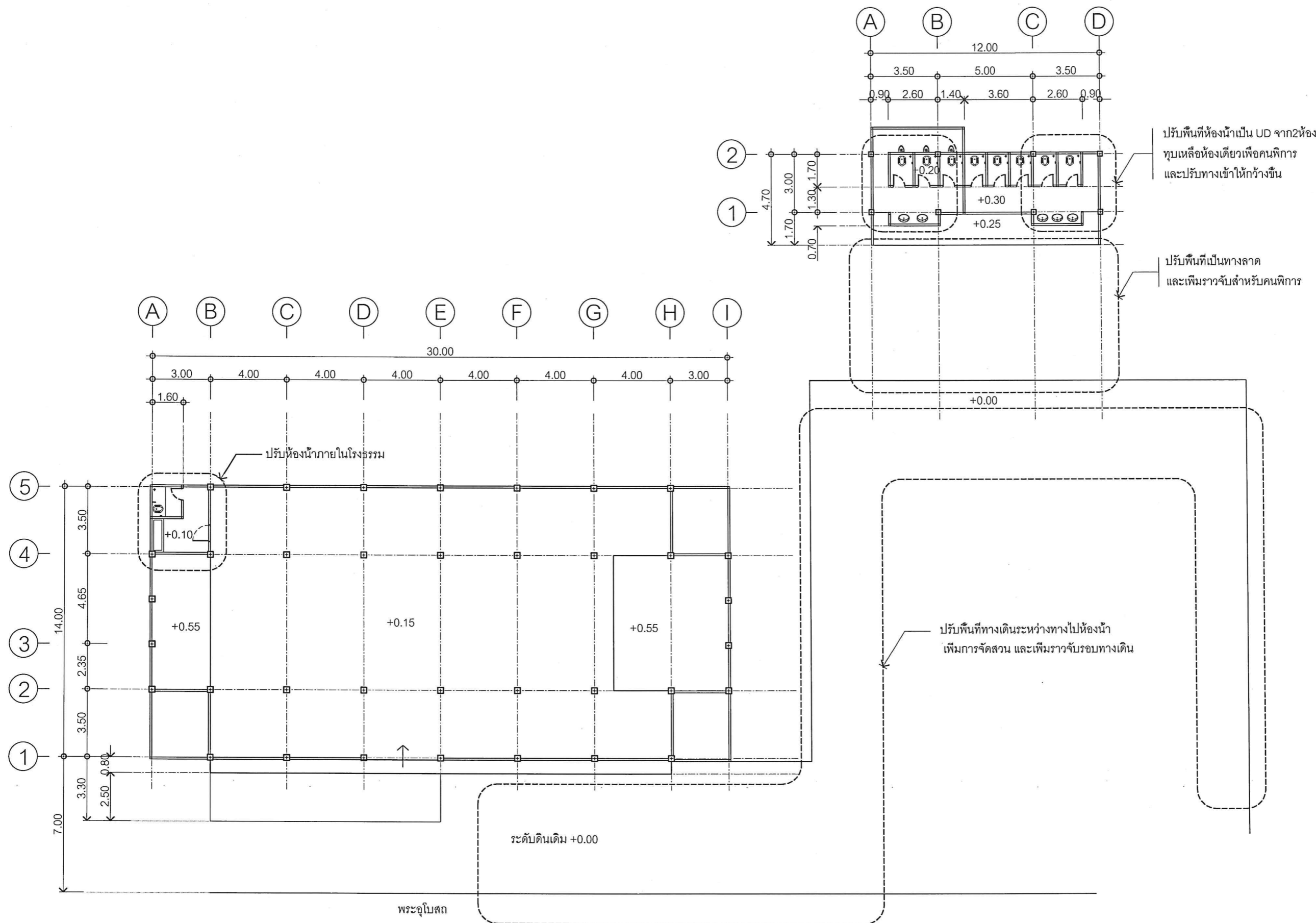
ISSUE OF PACKAGE  
 แบบเพื่อจำหน่ายเสนอ PRESENTATION  
 แบบเพื่อการประสานงาน CO-ORDINATION  
 แบบขออนุญาตปลูกสร้าง AUTHORITY SUBMITTAL  
 แบบประกวดราคา BIDDING DOCUMENT  
 แบบคู่สัญญาก่อสร้าง CONTRACT DOCUMENT  
 แบบก่อสร้าง CONSTRUCTION DOCUMENT

DRAWING NO.

A-05

SHEET : 05 TOTAL : 23

มาตราส่วน : 1:200



รายการ	รายการ	รายการ	รายการ	รายการ
1.งานรื้อถอน	1.1 งกบประตูเดิม	2.งานรื้อเก็บ	2.1 รื้อเก็บสุขภัณฑ์	3.งานเพิ่มเติม
	1.2 ทูลผนังกันระหว่างห้อง			3.1 ก่ออิฐฉาบปูนปิดประตูเดิม
	1.3 รื้อกระเบื้อง+ปูใหม่			3.2 ติดตั้งประตูบานเลื่อน
				3.3 ปรับพื้นที่ห้องน้ำ พร้อมปูกระเบื้องพื้น(ตามแบบวิศวกรรม)
				3.4 ติดตั้งอุปกรณ์
				3.5 ปรับพื้นที่ทางเดินระหว่างอาคาร
				3.6 ติดตั้งราวจับและอุปกรณ์
				3.7 ติดตั้งแถบกันลื่น
				3.8 สร้างทางลาดใหม่ + ติดตั้งราวจับ
				(ตามแบบวิศวกรรม)

แบบแปลนโรงธรรม+ห้องน้ำสำหรับผู้สูงอายุ  
SCALE 1:200



PROJECT NAME :  
โครงการก่อสร้างและปรับปรุงสิ่งอำนวยความสะดวกสำหรับผู้สูงอายุและคนพิการ  
ตำบลควนรัง อำเภอเมืองตรัง  
จังหวัดตรัง

OWNER :  
มหาวิทยาลัยสงขลานครินทร์  
วิทยาเขตตรัง

LOCATION : วัดควนขัน  
ตำบลทับเที่ยง อำเภอเมืองตรัง  
จังหวัดตรัง

ARCHITECTS : AUTHORIZED SIGNATURE:  
คัมภีร์ ศิลาวัฒนกุล ภสถ.5050

STRUCTURAL ENGINEERS :  
สมนัส แก้วประภาค ภย.22824

รองคณบดีคณะสถาปัตยกรรมศาสตร์ :

ผศ.ตรีชาติ เล่าแก้วหนู

รองอธิการบดี ม.สงขลานครินทร์ วิทยาเขตตรัง :

รศ.ดร.อุดมผล พิชนไพบูลย์

ศาลาบำเพ็ญกุศลศพ

DRAWN BY :

ลัดดาวัลย์ อ่อนทอง สท.บ.

ณัฐภัทร ศรีสุข สท.บ.

สิริภัทร หุ่นย่อง สท.บ.

DRAWING TITLE :

แบบแปลนโรงธรรมใหม่

FILE :

ISSUED/REVISION :

NO.	DESCRIPTION	BY	DATE

ISSUE OF PACKAGE

- |  |                       |
|--|-----------------------|
| <input type="checkbox"/> แบบเพื่อจำหน่ายเสนอ             | PRESENTATION          |
| <input type="checkbox"/> แบบเพื่อการประสานงาน            | CO-ORDINATION         |
| <input checked="" type="checkbox"/> แบบขออนุญาตปลูกสร้าง | AUTHORITY SUBMITTAL   |
| <input type="checkbox"/> แบบประกวดราคา                   | BIDDING DOCUMENT      |
| <input type="checkbox"/> แบบคู่สัญญาก่อสร้าง             | CONTRACT DOCUMENT     |
| <input checked="" type="checkbox"/> แบบก่อสร้าง          | CONSTRUCTION DOCUMENT |

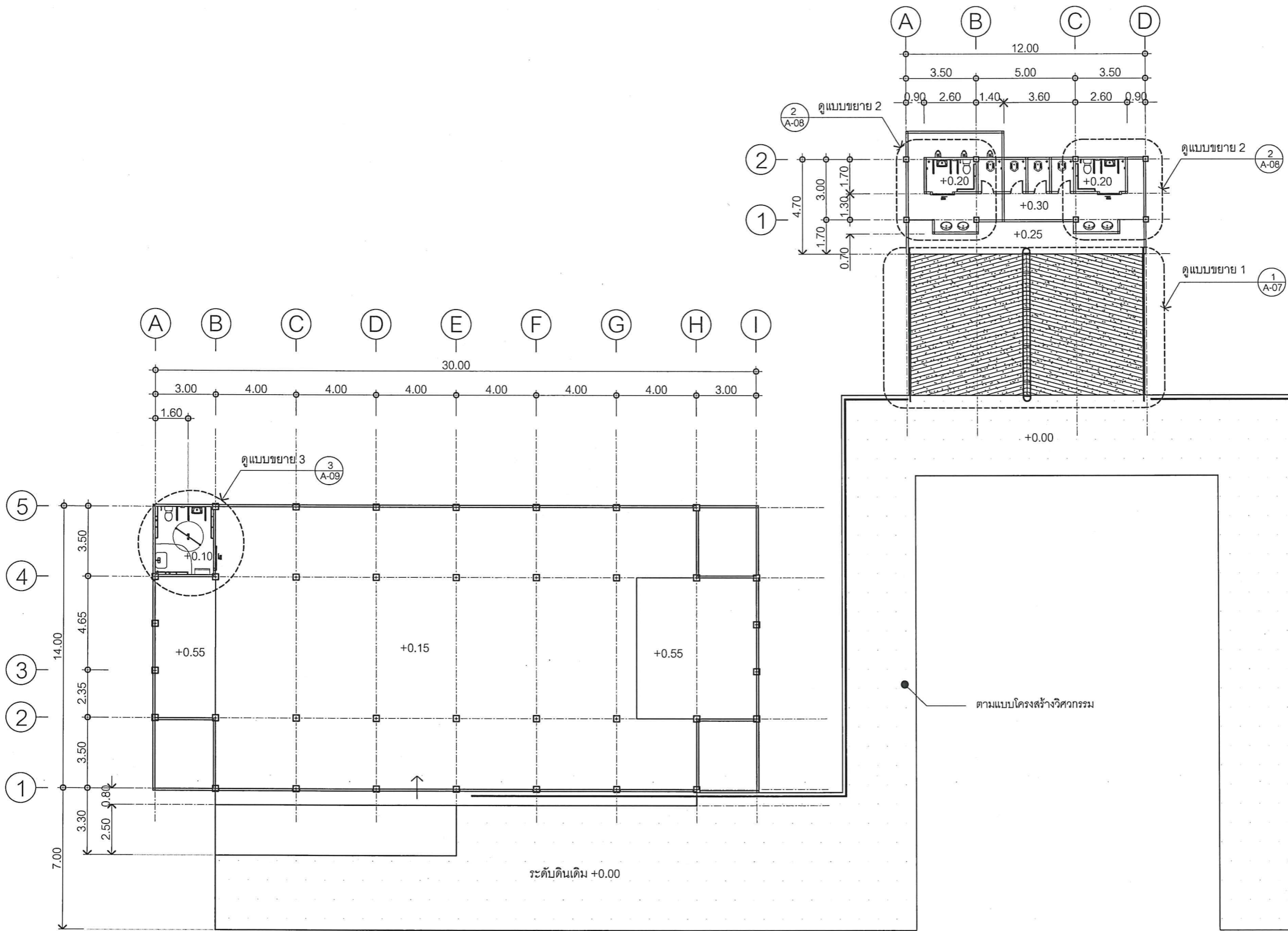
DRAWING NO.

A-06

SHEET : 06 TOTAL : 23

มาตราส่วน :

1:200



พระอุโบสถ

แบบแปลนโรงธรรม+ห้องน้ำสำหรับผู้สูงอายุ  
SCALE 1:200



PROJECT NAME :  
โครงการก่อสร้างและปรับปรุงสิ่งอำนวยความสะดวก  
สำหรับผู้สูงอายุและคนพิการ  
ตำบลควนปรัง อำเภอเมืองตรัง  
จังหวัดตรัง

OWNER :  
มหาวิทยาลัยสงขลานครินทร์  
วิทยาเขตตรัง

LOCATION : วัดควนขัน  
ตำบลทับเที่ยง อำเภอเมืองตรัง  
จังหวัดตรัง

ARCHITECTS : AUTHORIZED SIGNATURE:  
คัมภีร์ ศักดิ์มงคล ภสศ.5050

STRUCTURAL ENGINEERS :  
โสมนัส แก้วประภาค ภย.22824

รองคณบดีคณะสถาปัตยกรรมศาสตร์ :  
ผศ.ตรีชาติ เล่าแก้วหนู

รองอธิการบดี ม.สงขลานครินทร์ วิทยาเขตตรัง :  
รศ.ดร.อุดมผล พิชนไพบุลย์

DRAWN BY :  
ลัดดาวัลย์ อ่อนทอง สด.บ.

ณัฐภัทร ศรีสุข สด.บ.  
สิริภัทร หุ่นย่อง สด.บ.

DRAWING TITLE :  
แบบขยายทางลาด, ราวจับ

FILE :  
ISSUED/REVISION :

NO.	DESCRIPTION	BY	DATE

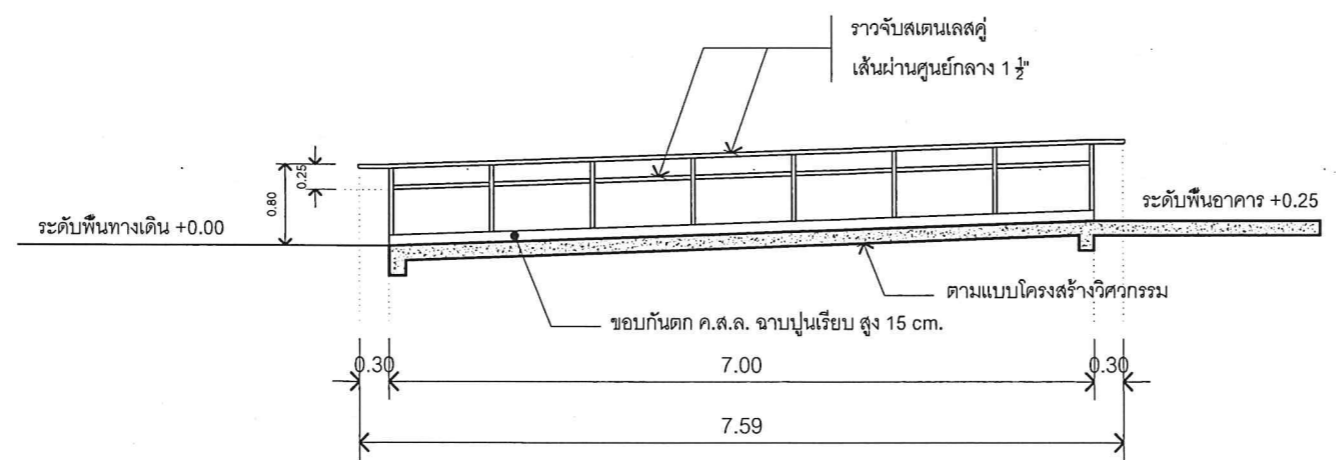
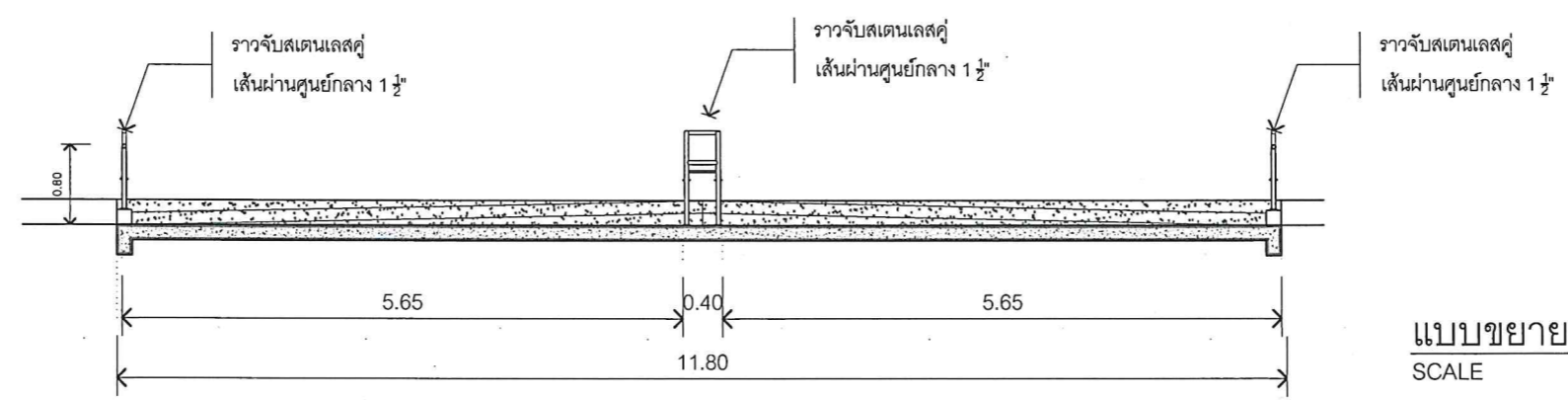
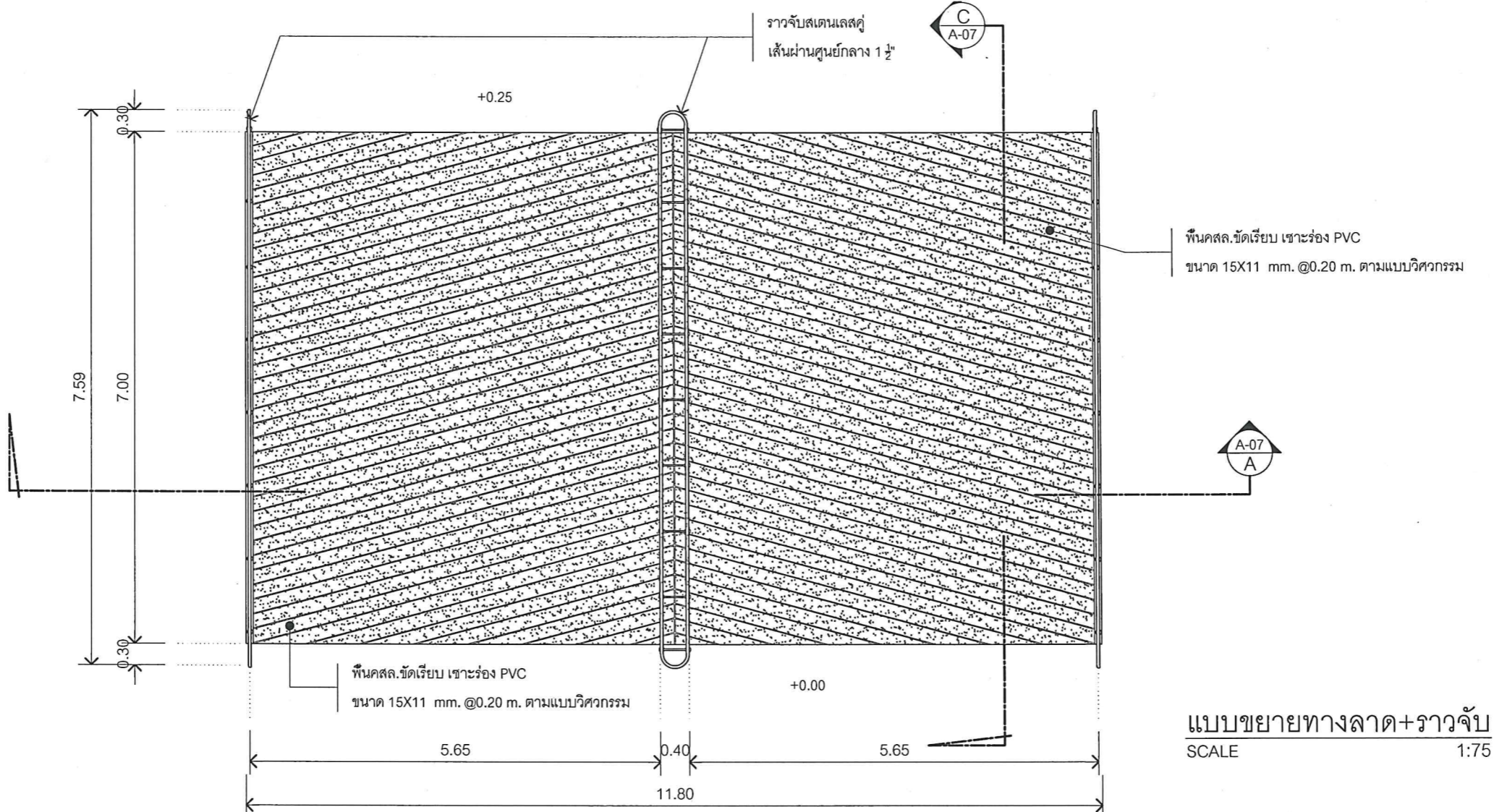
- ISSUE OF PACKAGE
- แบบเพื่อให้นำเสนอ PRESENTATION
  - แบบเพื่อการประสานงาน CO-ORDINATION
  - แบบขออนุญาตปลูกสร้าง AUTHORITY SUBMITTAL
  - แบบประกวดราคา BIDDING DOCUMENT
  - แบบคู่สัญญาก่อสร้าง CONTRACT DOCUMENT
  - แบบก่อสร้าง CONSTRUCTION DOCUMENT

DRAWING NO.

A-07

SHEET : 07 TOTAL : 23

มาตราส่วน : 1:75









PROJECT NAME :  
โครงการก่อสร้างและปรับปรุงสิ่งอำนวยความสะดวก  
สำหรับผู้สูงอายุและคนพิการ  
ตำบลควนปริง อำเภอเมืองตรัง  
จังหวัดตรัง

OWNER :  
มหาวิทยาลัยสงขลานครินทร์  
วิทยาเขตตรัง

LOCATION : วัดควนขัน  
ตำบลทับเที่ยง อำเภอเมืองตรัง  
จังหวัดตรัง

ARCHITECTS : AUTHORIZED SIGNATURE:  
คิมภีร์ คล้ามนกุล ภสศ.5050

STRUCTURAL ENGINEERS :  
โสมนัส แก้วประภาค ภย.22824

รองคณบดีคณะสถาปัตยกรรมศาสตร์ :

ผศ.ตรีชาติ เล้าแก้วหนู

รองอธิการบดี ม.สงขลานครินทร์วิทยาเขตตรัง :

รศ.ดร.อุดมผล พิชน์ไพบลีย์

DRAWN BY :

ลัดดาวัลย์ อ่อนทอง สต.บ.

ณัฐภัทร ศรีสุข สต.บ.

สิริภัทร หนูน้อย สต.บ.

DRAWING TITLE :

แบบขยายราวจับ

FILE :

ISSUED/REVISION :			
NO.	DESCRIPTION	BY	DATE

- ISSUE OF PACKAGE
- |   |                       |
|---|-----------------------|
| <input type="checkbox"/> แบบเพื่อการทำเสนอ              | PRESENTATION          |
| <input type="checkbox"/> แบบเพื่อการประสานงาน           | CO-ORDINATION         |
| <input checked="" type="checkbox"/> แบบขออนุญาตก่อสร้าง | AUTHORITY SUBMITTAL   |
| <input type="checkbox"/> แบบประกวดราคา                  | BIDDING DOCUMENT      |
| <input type="checkbox"/> แบบคู่สัญญาก่อสร้าง            | CONTRACT DOCUMENT     |
| <input checked="" type="checkbox"/> แบบก่อสร้าง         | CONSTRUCTION DOCUMENT |

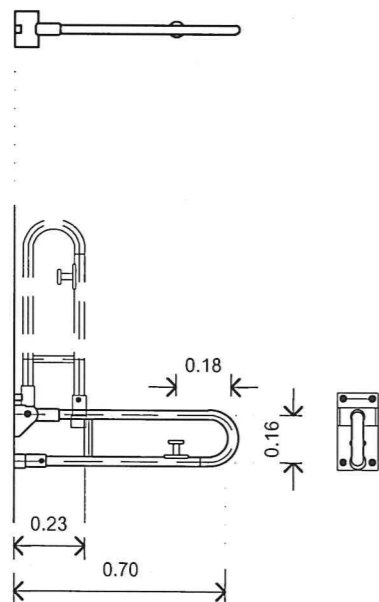
DRAWING NO.

A-10

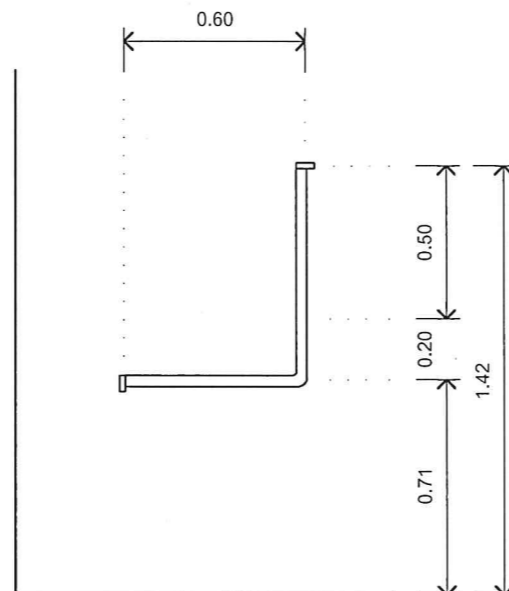
SHEET :	TOTAL :
10	23

มาตราส่วน :

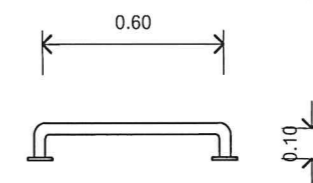
1:25



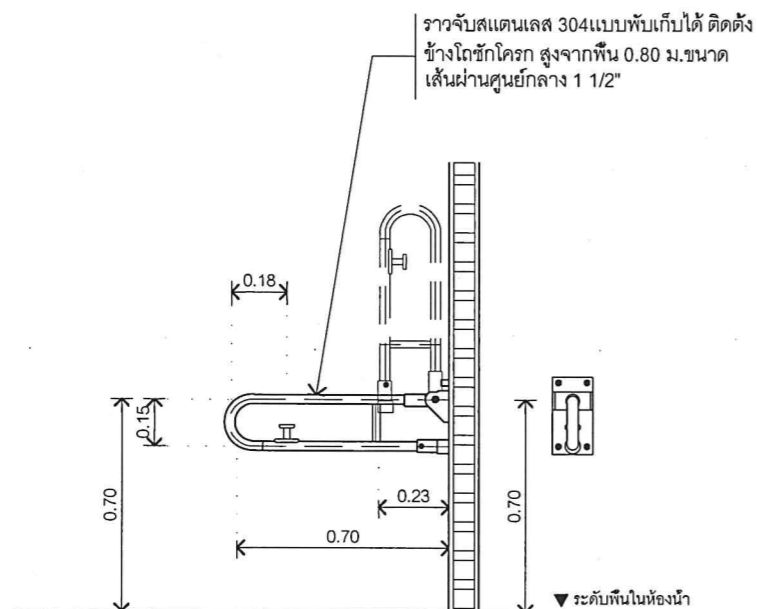
แบบขยายราวจับแบบเก็บพับได้  
SCALE 1:25



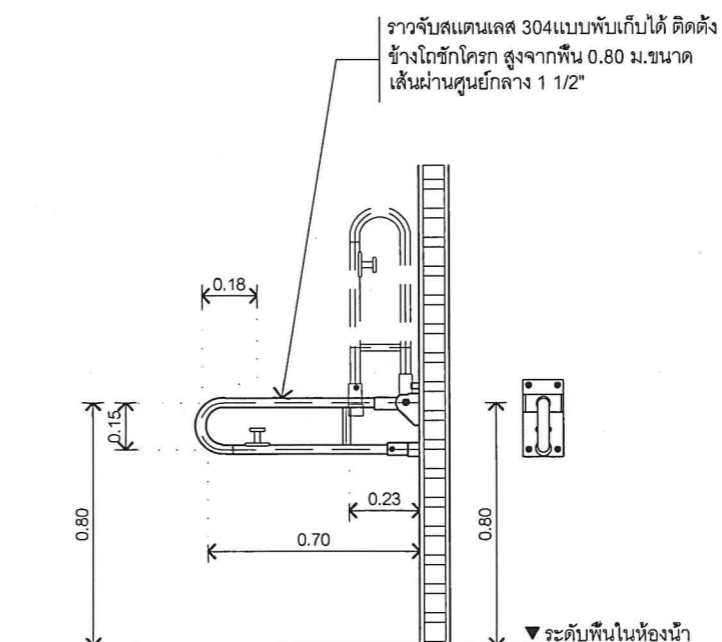
แบบขยายราวจับรูปตัว L  
SCALE 1:25



แบบขยายราวจับทรงตัวอเนกประสงค์  
SCALE 1:25



แบบขยายราวจับแบบเก็บพับได้  
SCALE 1:25



แบบขยายราวจับแบบเก็บพับได้  
SCALE 1:25



รายการสุขภัณฑ์และอุปกรณ์

ลำดับที่	ชนิดสุขภัณฑ์และอุปกรณ์	รุ่น	หรือ	หรือ	หมายเหตุ
01	โถล้างชักโครกนั่งราบ แบบฟลักซ์แห้งค้ ทึกดน้ำชนิดกันโยกด้านข้างของแห้งค้	สุขภัณฑ์สองชั้น AMERICAN STANDARD รุ่น TF-2697NW-WT-0 ขนาด 4.5 ลิตร สีขาว (2,390)	สุขภัณฑ์สองชั้น COTTO รุ่น C13462H ( SOFT ) ขนาด 6 ลิตร สีขาว (2,420)	สุขภัณฑ์สองชั้น KARAT รุ่น K-22946X-S-WK ( SOFT ) ขนาด 4.8 ลิตร สีขาว (2,350)	หรือเทียบเท่า
02	อ่างล้างหน้าติดผนัง เคลือบขาว ก๊อกน้ำแบบก้านบิด พร้อมกระจกเงาแบบปรับมุม	อ่างล้างหน้าแบบแขวน AMERICAN STANDARD รุ่น TF-0945-WT-0 ขนาด 49.5x20x35 ซม.สีขา (790)	อ่างล้างหน้าแบบแขวน COTTO รุ่น COOL580 สีขา (790)	อ่างล้างหน้าแบบแขวน KARAT รุ่น K-21135X-1-WK สีขา (680)	หรือเทียบเท่า
		ก๊อกอ่างล้างหน้าน้ำเย็น AMERICAN STANDARD รุ่น A-TJ63-10 โครเมียม (890)	ก๊อกอ่างล้างหน้าน้ำเย็น DUSS รุ่น SL555S สแตนเลส (698)	ก๊อกอ่างล้างหน้าน้ำเย็น COTTO รุ่น CT160C10(HM) โครเมียม (1,090)	หรือเทียบเท่า
		กระจกเงากรอบไม้ MOYA HP06 55x85 ซม. (1,190)			หรือเทียบเท่า
03	สายฉีดชำระแบบก้านกด	ชุดสายฉีดชำระ AMERICAN STANDARD รุ่น A-4900-CH (688)		ชุดสายฉีดชำระ VRH รุ่น FXVH0-0040NS สแตนเลส (498)	หรือเทียบเท่า
04	รูระบายน้ำทั้งที่พื้น พร้อมตะแกรง	ตะแกรงกันกลิ่น เหลี่ยม 2 VRH รุ่น FUVHU-WOOIAS ขนาด 2 นิ้ว สแตนเลส (243)		ตะแกรงกันกลิ่น สีเหลี่ยม HANG รุ่น FD-003 ขนาด 2-3 นิ้ว สแตนเลส (298)	หรือเทียบเท่า
05	ขอแขวนผ้าสแตนเลส ติดตั้งที่ระดับ 1.20 ม.	ตะขอแขวนผ้า VRH รุ่น FBVHB-NIO2AS สแตนเลส (180)		ตะขอแขวนเดี่ยว MIRKO รุ่น MK RNI54SS สแตนเลส (218)	หรือเทียบเท่า
06	ราวจับสแตนเลส 304 แบบพับเก็บได้ ติดตั้งข้างโถชักโครก สูงจากพื้น 0.70 ม. ขนาดเส้นผ่านศูนย์กลาง 1 1/2"	ตามแบบขยาย			
07	ราวทรงตัวสแตนเลส 304 อเนกประสงค์ ติดตั้งที่ระดับ 0.80 ม. dia 1 1/2"	ตามแบบขยาย			
08	ราวทรงตัวสแตนเลส 304 แบบพับเก็บได้ ติดตั้งสูงจากพื้น 0.80 ม. ทั้งสองด้าน	ตามแบบขยาย			
09	ราวทรงตัวสแตนเลส 304รูปตัว L ขนาดเส้นผ่านศูนย์กลาง 1 1/2" นิ้ว	ตามแบบขยาย			
10	สัญญาณแจ้งเหตุฉุกเฉิน สูงที่ระดับ 0.95 ม. และ 0.25 ม.	-	-	-	
11	พัดลมดูดอากาศ หรือระบบอื่น เช่นหน้าต่างบานเกร็ด เป็นต้น	-	-	-	
12	พื้นผิวต่างสัมผัส ขนาด 0.30x0.30 ม. ยาวตลอดความกว้างประตู ห้องน้ำ ติดตั้งห่างจากประตูห้องน้ำ 0.30 ม.	STD TILE รุ่น STD-KFQ513 (กระเบื้องเซรามิกสำหรับ ภายนอกและภายในอาคาร ขนาด 300x300 มม.หนา 15 มม.)	-	-	หรือเทียบเท่า
13	ประตูบานเลื่อนติดตั้งระบบแบบขอลับ	ตามแบบขยาย			
14	ไฟส่องสว่างติดตั้งบริเวณอ่างล้างมือ เหนือบานกระจก	ตามแบบขยาย			

PROJECT NAME :  
โครงการก่อสร้างและปรับปรุงสิ่งอำนวยความสะดวก  
สำหรับผู้สูงอายุและคนพิการ  
ตำบลควนเรียง อำเภอเมืองตรัง  
จังหวัดตรัง

OWNER :  
มหาวิทยาลัยสงขลานครินทร์  
วิทยาเขตตรัง

LOCATION : วัดควนขัน  
ตำบลทับเที่ยง อำเภอเมืองตรัง  
จังหวัดตรัง

ARCHITECTS : AUTHORIZED SIGNATURE:  
คัมภีร์ ศักดิ์มานฤมล ภสจ.5050

STRUCTURAL ENGINEERS :  
เสมนัด แก้วประภาค ภย.22824

รองคณบดีคณสถาปัตยกรรมศาสตร์ :  
ผศ.ศรีชาติ เลขาแก้วหนู

รองอธิการบดี ม.สงขลานครินทร์ วิทยาเขตตรัง :  
รศ.ดร.อุดมผล พิชนิโพบูลย์

DRAWN BY :  
ลัดดาวัลย์ อ่อนทอง สด.บ.  
ณัฐภัทร ศรีสุข สด.บ.  
สิริภัทร หุ่นย่อง สด.บ.  
DRAWING TITLE :

รายการสุขภัณฑ์  
FILE :  
ISSUED/REVISION :  
NO. DESCRIPTION BY DATE

ISSUE OF PACKAGE  
 แบบเพิกถอนเสนอ PRESENTATION  
 แบบเพิกถอนประสานงาน CO-ORDINATION  
 แบบขออนุญาตปลูกสร้าง AUTHORITY SUBMITTAL  
 แบบประกวดราคา BIDDING DOCUMENT  
 แบบสัญญาก่อสร้าง CONTRACT DOCUMENT  
 แบบก่อสร้าง CONSTRUCTION DOCUMENT

DRAWING NO.  
A-11  
SHEET : 11 TOTAL : 23  
มาตราส่วน : 1:100



PROJECT NAME :  
โครงการก่อสร้างและปรับปรุงสิ่งอำนวยความสะดวกสำหรับผู้สูงอายุและคนพิการ  
ตำบลควนปริง อำเภอเมืองตรัง  
จังหวัดตรัง

OWNER :  
มหาวิทยาลัยสงขลานครินทร์  
วิทยาเขตตรัง

LOCATION : วัดควนขัน  
ตำบลทับเที่ยง อำเภอเมืองตรัง  
จังหวัดตรัง

ARCHITECTS : AUTHORIZED SIGNATURE:  
คัมภีร์ คล้ามนฤมล ภสจ.5050

STRUCTURAL ENGINEERS :  
โสมนัส แก้วประภาค ภย.22824

รองคณบดีคณะสถาปัตยกรรมศาสตร์ :  
ผศ.ตรีชาติ เล้าแก้วหนู

รองอธิการบดี ม.สงขลานครินทร์ วิทยาเขตตรัง :  
รศ.ดร.อุดมผล พิชนไพบุลย์

DRAWN BY :  
ลัดดาวัลย์ อ่อนทอง สด.บ.

ณัฐภัทร ศรีสุข สด.บ.

สิริภัทร นุ่นยอง สด.บ.

DRAWING TITLE :  
แปลนศาลาบำเพ็ญกุศลศพ

FILE :

NO.	DESCRIPTION	BY	DATE

ISSUE OF PACKAGE

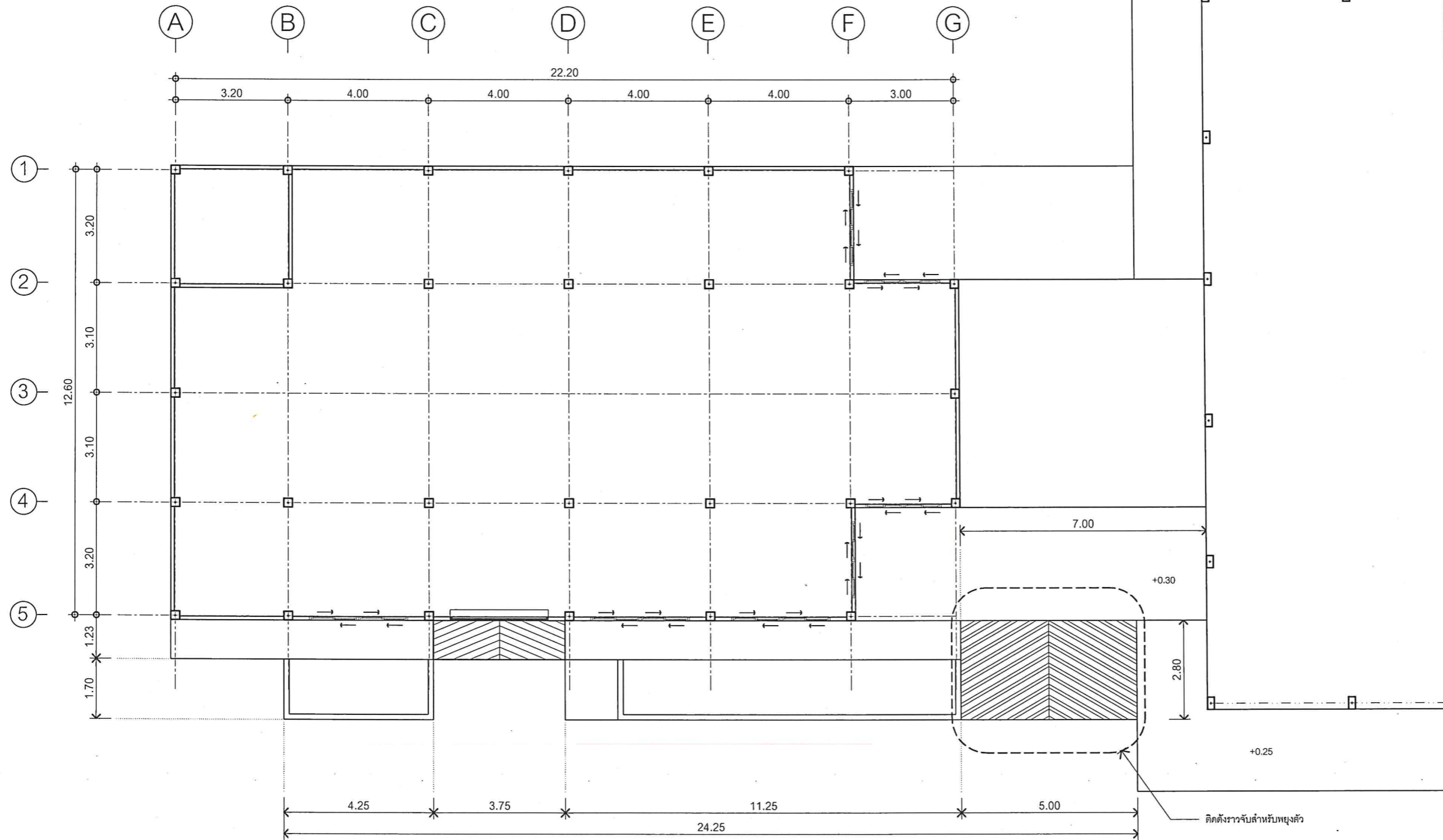
<input type="checkbox"/> แบบเพื่อจำหน่ายเสนอ	PRESENTATION
<input type="checkbox"/> แบบเพื่อการประสานงาน	CO-ORDINATION
<input checked="" type="checkbox"/> แบบขออนุญาตปลูกสร้าง	AUTHORITY SUBMITTAL
<input type="checkbox"/> แบบประกวดราคา	BIDDING DOCUMENT
<input type="checkbox"/> แบบคู่สัญญาก่อสร้าง	CONTRACT DOCUMENT
<input checked="" type="checkbox"/> แบบก่อสร้าง	CONSTRUCTION DOCUMENT

DRAWING NO.

A-12

SHEET : 12 TOTAL : 23

มาตราส่วน : 1:125



รายการ	รายละเอียด
1.งานเพิ่มเติม	1.1 สร้างทางลาดใหม่ + ติดตั้งราวจับ (ตามแบบวิศวกรรม)

แปลนศาลาบำเพ็ญกุศลศพก่อนปรับปรุง  
SCALE 1:125



PROJECT NAME:  
โครงการก่อสร้างและปรับปรุงสิ่งอำนวยความสะดวก  
สำหรับผู้สูงอายุและคนพิการ  
ตำบลควนปริง อำเภอเมืองตรัง  
จังหวัดตรัง

OWNER:  
มหาวิทยาลัยสงขลานครินทร์  
วิทยาเขตตรัง

LOCATION: วัดควนขัน  
ตำบลทับเที่ยง อำเภอเมืองตรัง  
จังหวัดตรัง

ARCHITECTS: AUTHORIZED SIGNATURE:  
คิมภีร์ คล้ามนฤมล ภส.ถ.5050

STRUCTURAL ENGINEERS:  
ไสมนัส แก้วประภาค ภย.22824

รองคณบดีคนสถาปัตยกรรมศาสตร์:  
ผศ.ตรีชาติ เลอแก้วหนู

รองอธิการบดี ม.สงขลานครินทร์ วิทยาเขตตรัง:  
รศ.ดร.อุดมผล พิชญ์ไพพบูลย์

DRAWN BY:  
ลัดดาวัลย์ อ่อนทอง ส.บ.บ.  
ณัฐภัทร ศรีสุข ส.บ.บ.  
สิริภัทร หนูน้อย ส.บ.บ.

DRAWING TITLE:  
แปลนศาลาบำเพ็ญกุศลศพ

FILE:

ISSUED/REVISION NO.	DESCRIPTION	BY	DATE

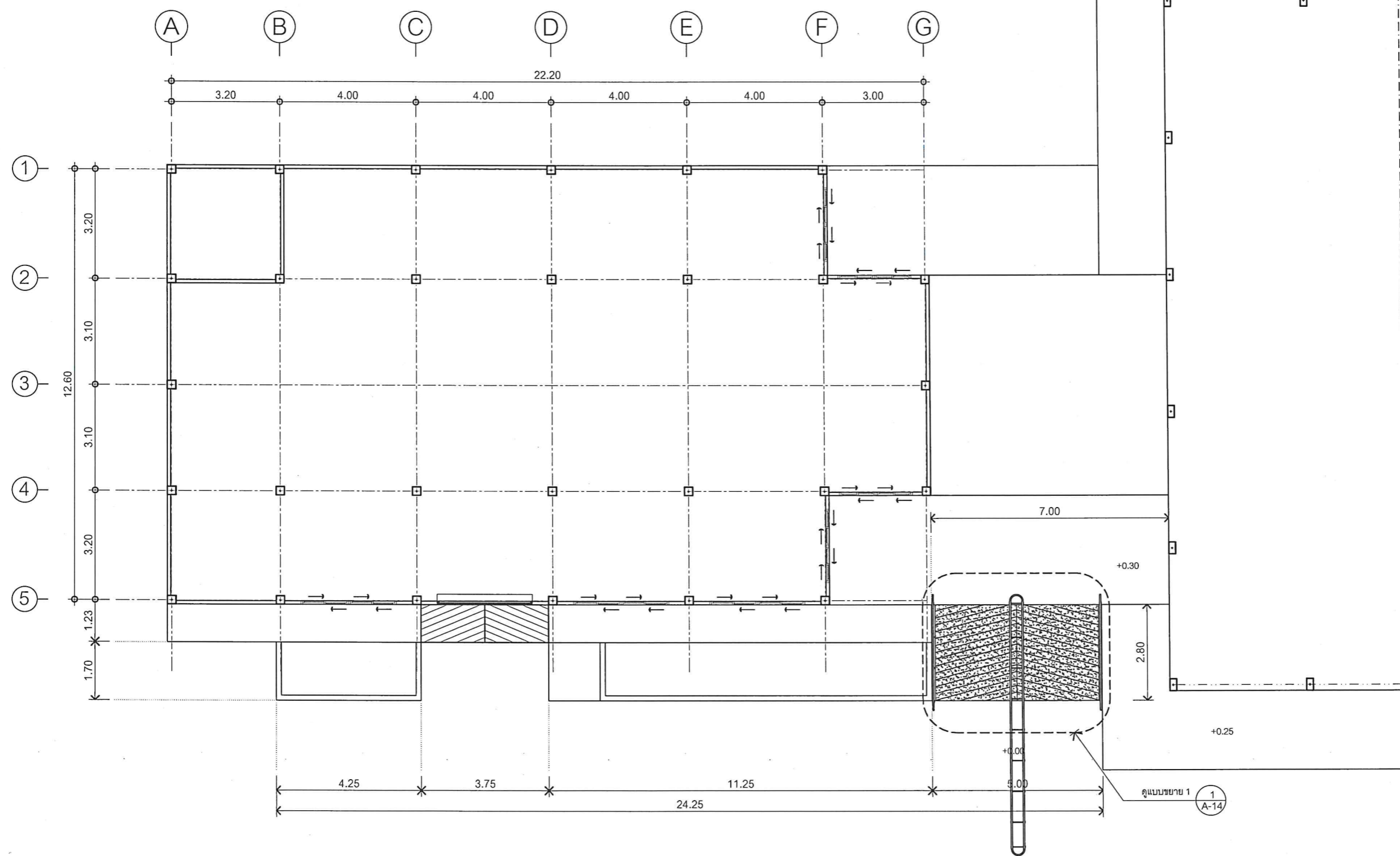
- ISSUE OF PACKAGE
- |   |                       |
|---|-----------------------|
| <input type="checkbox"/> แบบเพื่อกรณำเสนอ               | PRESENTATION          |
| <input type="checkbox"/> แบบเพื่อการประสานงาน           | CO-ORDINATION         |
| <input checked="" type="checkbox"/> แบบขออนุญาตก่อสร้าง | AUTHORITY SUBMITTAL   |
| <input type="checkbox"/> แบบประกวดราคา                  | BIDDING DOCUMENT      |
| <input type="checkbox"/> แบบคู่สัญญาก่อสร้าง            | CONTRACT DOCUMENT     |
| <input checked="" type="checkbox"/> แบบก่อสร้าง         | CONSTRUCTION DOCUMENT |

DRAWING NO.

A-13

SHEET: 13 TOTAL: 23

มาตราส่วน: 1:125



แปลนศาลาบำเพ็ญกุศลศพหลังปรับปรุง  
SCALE 1:125



PROJECT NAME :  
โครงการก่อสร้างและปรับปรุงสิ่งอำนวยความสะดวกสำหรับผู้สูงอายุและคนพิการ  
ตำบลควนปริง อำเภอเมืองตรัง  
จังหวัดตรัง

OWNER :  
มหาวิทยาลัยสงขลานครินทร์  
วิทยาเขตตรัง

LOCATION : วัดควนขัน  
ตำบลทับเที่ยง อำเภอเมืองตรัง  
จังหวัดตรัง

ARCHITECTS : AUTHORIZED SIGNATURE:  
คัมภีร์ ศักดิ์มานนกุล ภาส.5050

STRUCTURAL ENGINEERS :  
ไสมนัส แก้วระภาค ภย.22824

รองคณบดีคณะสถาปัตยกรรมศาสตร์ :

ผศ.ตรีชาติ เล้าแก้วหนู

รองอธิการบดี ม.สงขลานครินทร์ วิทยาเขตตรัง :

รศ.ดร.อุดมผล พิสูจน์ไทยกุลย์

DRAWN BY :

ลัดดาวัลย์ อ่อนทอง สด.บ.

ณัฐภัทร ศรีสุข สด.บ.

สิริภัทร นันทย่อง สด.บ.

DRAWING TITLE :

แบบขยายทางลาด

NO.	DESCRIPTION	BY	DATE

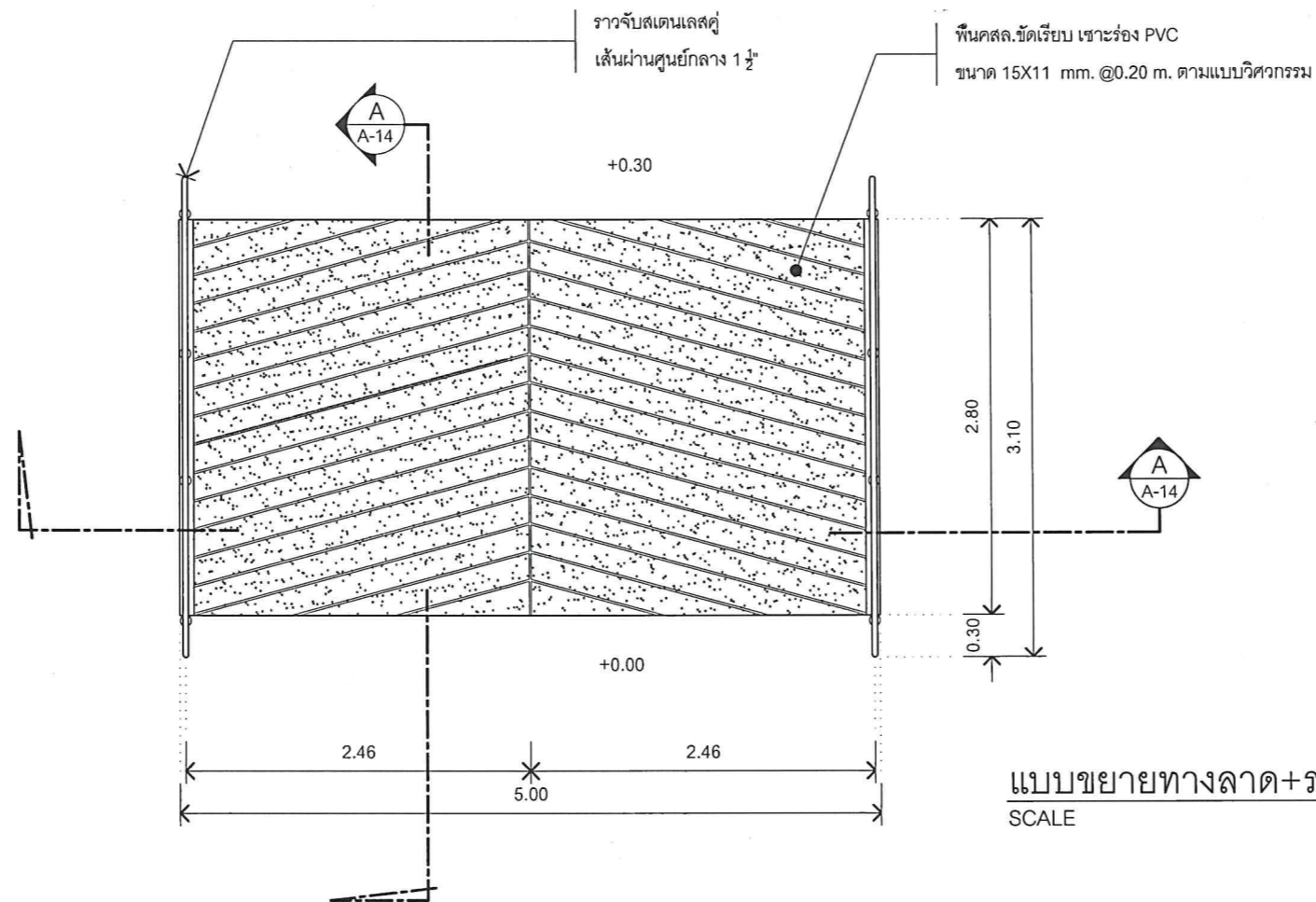
ISSUE OF PACKAGE  
 แบบเพื่อกรณำเสนอ PRESENTATION  
 แบบเพื่อการประสานงาน CO-ORDINATION  
 แบบขออนุญาตก่อสร้าง AUTHORITY SUBMITTAL  
 แบบประกวดราคา BIDDING DOCUMENT  
 แบบคู่สัญญาก่อสร้าง CONTRACT DOCUMENT  
 แบบก่อสร้าง CONSTRUCTION DOCUMENT

DRAWING NO.

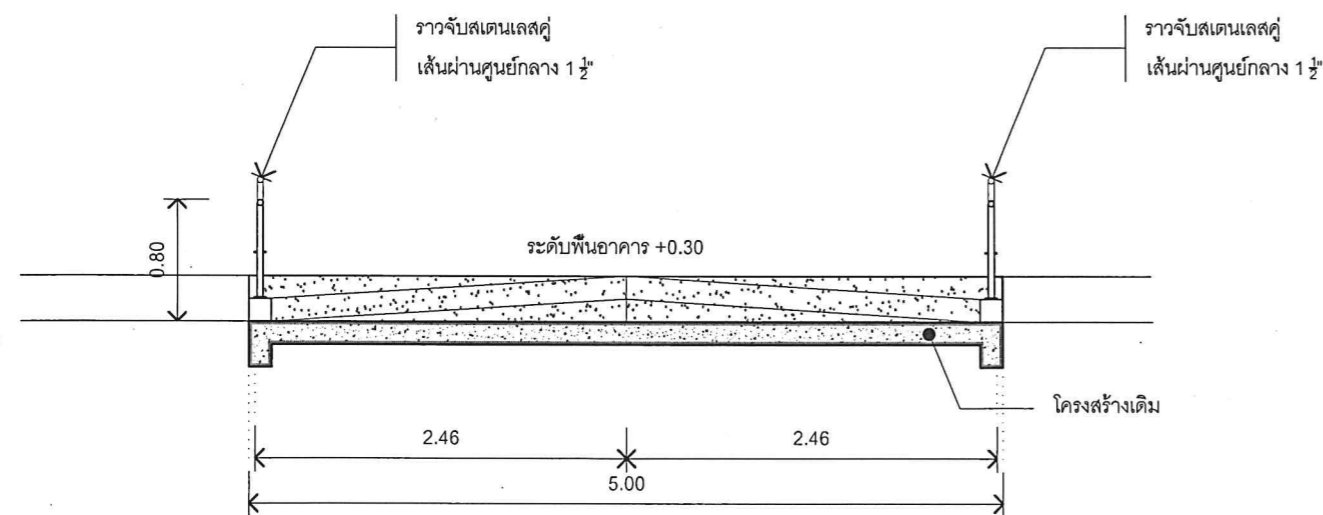
A-14

SHEET : 14 TOTAL : 23

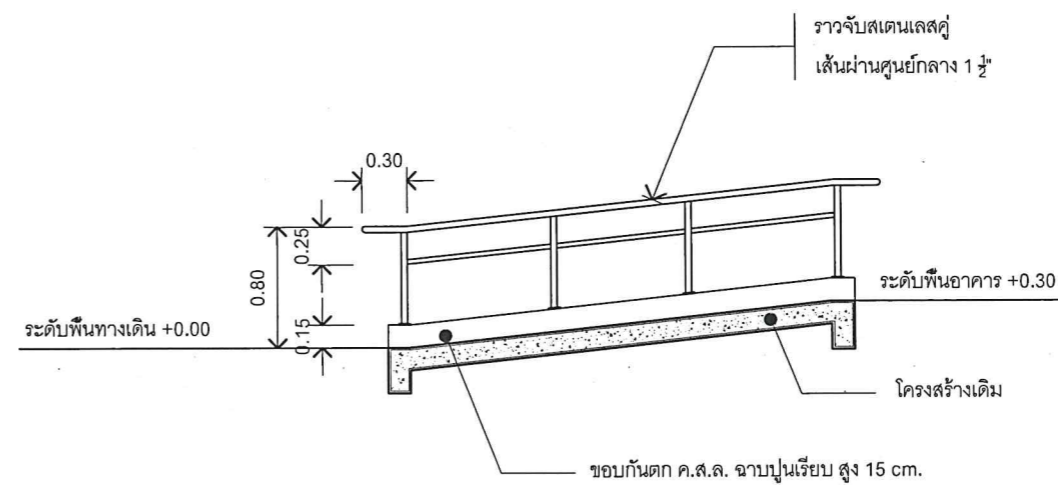
มาตราส่วน : 1:50



แบบขยายทางลาด+ราวจับ  
SCALE 1:50



แบบขยายรูปตัด A  
SCALE 1:50



แบบขยายรูปตัด B  
SCALE 1:50



รายการประกอบแบบด้านวิศวกรรมโครงสร้าง

- ระดับ (รสม.) และมิติต่างๆกำหนดให้เป็นเมตร นอกจากแสดงไว้เป็นอย่างอื่น
- ขนาดของเหล็กเสริม และเหล็กรูปพรรณ กำหนดให้เป็นมิลลิเมตรนอกจากแสดงไว้เป็นอย่างอื่น
- คอนกรีตรับแรงอัดสูงสุดได้ไม่น้อยกว่า 240 กก./ซม. โดยการทดสอบแท่งคอนกรีตมาตรฐาน รูปทรงกระบอกขนาด  $\varnothing 15 \times 30$  ซม. เมื่ออายุได้ 28 วัน
- เหล็กเสริมต้องใช้เหล็กข้ออ้อย ( DEFORMED BAR ) ชั้นคุณภาพ SD40 ตาม มอก. 24-2536
- เหล็กเสริมเฉพาะขนาด  $\varnothing 6$  มม. และ  $\varnothing 9$  มม. ใช้เหล็กเส้นกลม(ROUND BAR) ชั้นคุณภาพ SR24 ตาม มอก. 20-2527

- การเสริมเหล็กโดยใช้วิธีต่อทาบ (LAP SPLICES) ถ้าไม่แสดงไว้เป็นอย่างอื่นให้ใช้ดังนี้
  - เหล็กเส้นกลม SR 24 ให้วางทาบกันไม่น้อยกว่า 48 เท่าของเส้นผ่านศูนย์กลาง เมื่อปลายงอขอมาตรฐาน
  - เหล็กข้ออ้อย SD 40 ให้วางทาบโดยปลายไม่งอขอให้ใช้ระยะทาบดังนี้
 

ขนาดเหล็กเสริม (มม.)	ระยะทาบเหล็กเสริม (ซม.)
DB 12	45
DB 16	60

ตารางแสดงความยาวเหล็กเสริมพิเศษ คานทั่วไป

ความยาวช่วงคาน (เมตร)	L	1.00-2.00	2.00-2.50	2.50-3.00	3.00-3.50	3.50-4.00
ความยาวเหล็กเสริมพิเศษ บน (เมตร)	L2	0.60	0.75	0.90	1.05	1.20
ความยาวเหล็กเสริมพิเศษ ล่าง (เมตร)	L1	1.40	1.75	2.10	2.45	2.80

ตารางแสดงความยาวเหล็กเสริมพิเศษ คานทั่วไป (ต่อ)

ความยาวช่วงคาน (เมตร)	L	4.00-4.50	4.50-5.00	5.00-5.50	5.50-6.00
ความยาวเหล็กเสริมพิเศษ บน (เมตร)	L2	1.35	1.50	1.65	1.80
ความยาวเหล็กเสริมพิเศษ ล่าง (เมตร)	L1	3.15	3.50	3.85	4.20

ตารางแสดงความยาวเหล็กเสริมพิเศษ คานยื่น

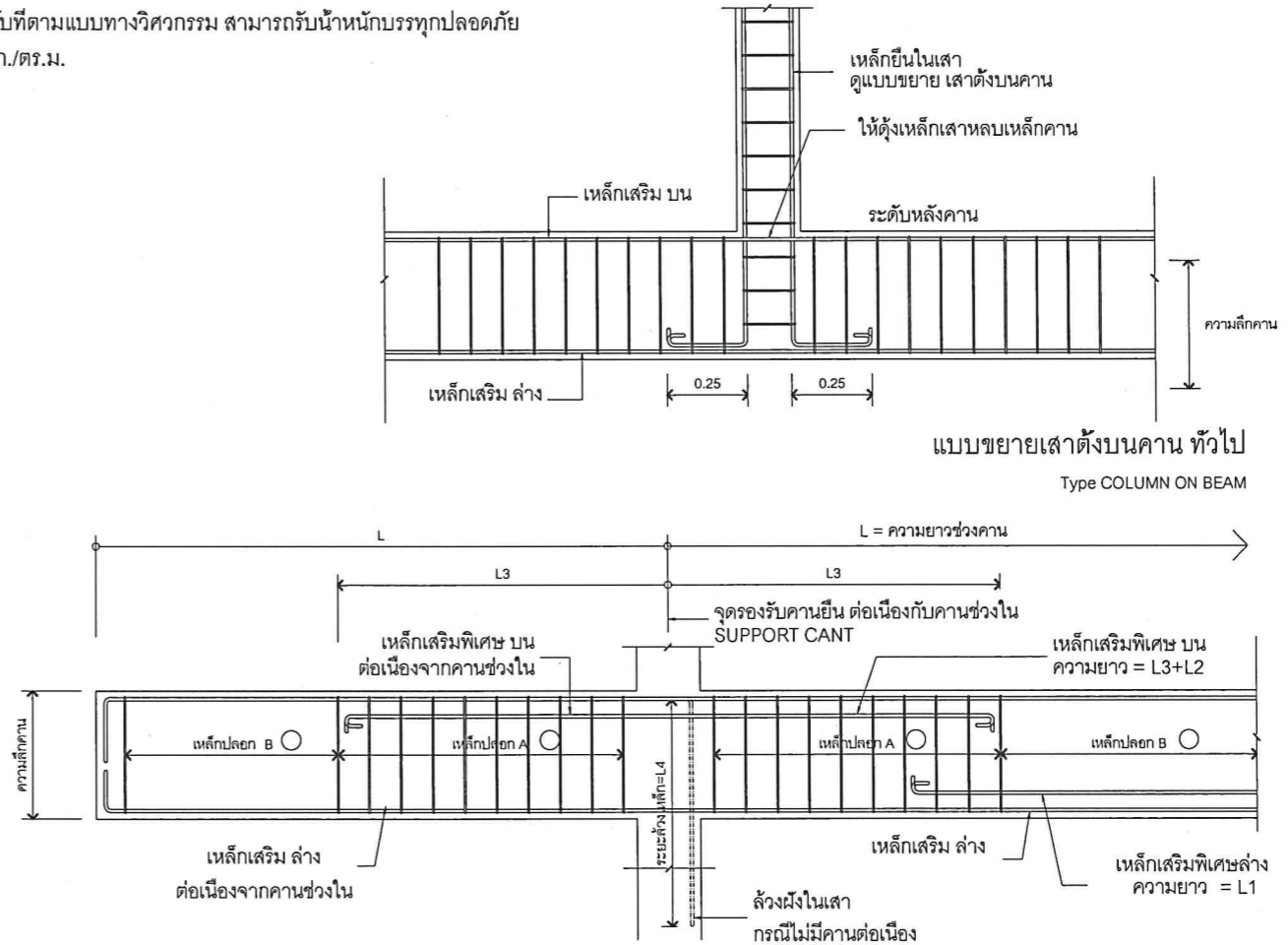
ความยาวช่วงคาน (เมตร)	L	0.50-1.00	1.00-1.50	1.50-2.00	2.00-2.50	2.50-3.00
ความยาวเหล็กเสริมพิเศษ บน (เมตร)	L3	0.50	0.75	1.00	1.25	1.50
ระยะลัดเหล็ก (เมตร)	L4	0.50	0.75	1.00	1.00	1.25

NOTE

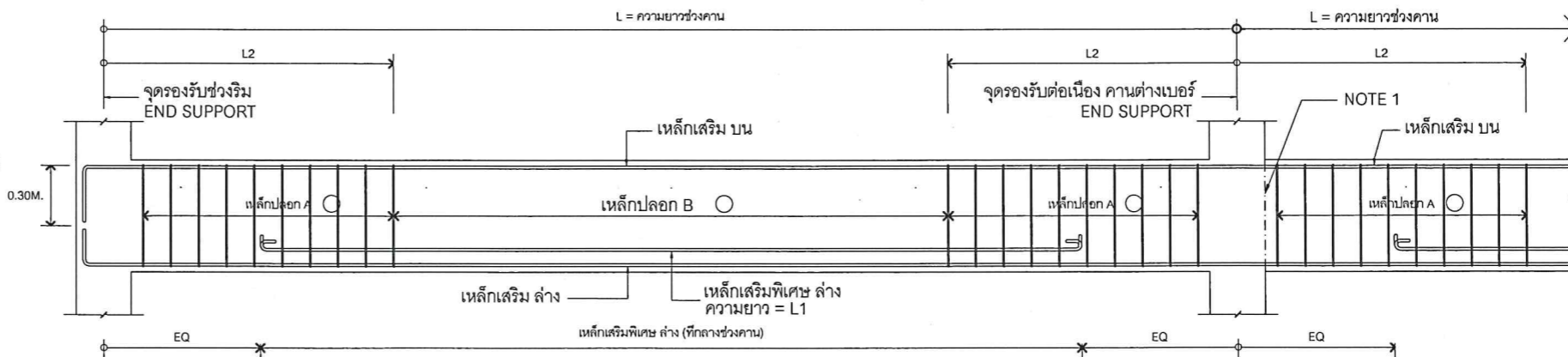
- กรณีเหล็กเสริมยาวไม่ต่อเนื่อง ให้งอจากฝั่งในเสาหรือคาน 0.30 ม. (เหล็กเสริมบน) และ 0.15 ม. (เหล็กเสริมล่าง)
- กรณีมีการต่อเหล็กเสริมบน ให้ต่อทาบที่ช่วงกลางคาน ระยะทาบ (2A) ไม่น้อยกว่า 40 เท่าของ  $\varnothing$  เหล็กเสริมบน และปฏิบัติตามรายการประกอบแบบ หรือมาตรฐานการก่อสร้าง ของ วสท.
- กรณีมีการต่อเหล็กเสริมล่าง ให้ต่อทาบที่จุดรองรับ ระยะทาบ (B) ไม่น้อยกว่า 15 เท่าของ  $\varnothing$  เหล็กเสริมล่าง และปฏิบัติตามรายการประกอบแบบ หรือมาตรฐานการก่อสร้าง ของ วสท.
- การต่อทาบเหล็กทั่วไป ให้ตั้งเหล็กที่มีขนาดเล็กกว่า (อยู่ล่าง) ทาบกับเหล็กที่มีขนาดใหญ่กว่า (อยู่บน)
- ความยาวของเสาเข็มประมาณ 10.00 เมตร ซึ่งเป็นการระบุความยาวโดยประมาณ เพื่อใช้ในการประมาณราคา สำหรับความยาวของเสาเข็มที่ใช้ทำการก่อสร้าง ให้ทำการตรวจสอบ และทดสอบหาความยาวของเสาเข็มบริเวณที่ก่อสร้าง โดยเสาเข็มทุกต้นต้องสามารถรับน้ำหนักบรรทุกปลอดภัยได้ไม่น้อยกว่าที่ระบุไว้ในแบบวิศวกรรม
- เหล็กที่มีขนาด  $\varnothing$  ตั้งแต่ 12 มม. ขึ้นไป กำหนดให้ใช้ เหล็กข้ออ้อย SD 40 เว้นแบบระบุเป็นอย่างอื่น

7. ความหนาของคอนกรีตหุ้มเหล็ก วัดจากผิวเหล็กถ้าไม่แสดงไว้เป็นอย่างอื่น

- สำหรับเหล็กเสริมในฐานราก และองค์อาคารส่วนสำคัญอื่นๆ ซึ่งเทหล่อคอนกรีตกับดิน โดยตรงจะต้อง มีความหนาหุ้มระหว่างผิวคอนกรีตที่ติดกับดิน ไม่น้อยกว่า 6 ซม. สำหรับคอนกรีตส่วนที่เมื่อถอดแบบแล้วจะถูกแดดถูกฝนหรือสัมผัสกับดินและเหล็กเสริม มีขนาดตั้งแต่ 16 มม. ขึ้นไปต้องมีความหนาหุ้มไม่น้อยกว่า 4 ซม. และเหล็กเสริมขนาดเล็กกว่า 16 มม. ลงมาต้องไม่น้อยกว่า 3 ซม.
- สำหรับผิวคอนกรีตที่ไม่ได้สัมผัสกับดินโดยตรงหรือถูกแดดถูกฝนความหนาของคอนกรีต ที่หือหุ้มเหล็กเสริมด้านในนั้นต้องไม่มากกว่า 2 ซม. ในแผ่นพื้นและผนังจะต้องไม่น้อยกว่า 3 ซม. ในคาน
- ในกรณีที่มีคานมีเหล็กปลอกรับแรงเฉือน ( STIRRUPS ) ความหนาของเนื้อคอนกรีตจะ เป็นระยะที่วัดจากผิวเหล็กปลอกถึงผิวคาน
- เหล็กรูปพรรณ Fe 24 ตาม มอก. 116-2529 ให้ทาสีกันสนิมสองชั้นและทาห้ด้วยสีน้ำมัน
- พื้น พื้นคอนกรีตหล่อที่ตามแบบทางวิศวกรรม สามารถรับน้ำหนักบรรทุกปลอดภัยได้ไม่น้อยกว่า 200 กก./ตร.ม.



รูปตัดทางยาว แสดงการเสริมเหล็กคานยื่น ทั่วไป Type CANTILIVER BEAM



รูปตัดทางยาว แสดงการเสริมเหล็กคานพาดช่วง ทั่วไป Type SIMPLE BEAM

PROJECT NAME :  
โครงการก่อสร้างและปรับปรุงสิ่งอำนวยความสะดวกสำหรับผู้สูงอายุและคนพิการ ตำบลควนปริง อำเภอเมืองตรัง จังหวัดตรัง

OWNER :  
มหาวิทยาลัยสงขลานครินทร์ วิทยาเขตตรัง

LOCATION : วัดควนขัน ตำบลทับเที่ยง อำเภอเมืองตรัง จังหวัดตรัง

ARCHITECTS :  
คิมภีร์ ศิลานุกมล ภสจ.5050

STRUCTURAL ENGINEERS :  
โสมนัส แก้วประภาค ภย.22824

รองคณบดีคณะสถาปัตยกรรมศาสตร์ :  
ผศ.ตรีชาติ เล่าแก้วหนู

รองอธิการบดี ม.สงขลานครินทร์ วิทยาเขตตรัง :  
รศ.ดร.อุดมผล พิชนิไพบุลย์

DRAWN BY :  
ลัดดาวัลย์ อ่อนทอง สด.บ.  
ณัฐภัทร ศรีสุข สด.บ.  
สิริภัทร หุ่นย่อง สด.บ.

DRAWING TITLE :  
รายการประกอบแบบโครงสร้าง

FILE :  
ISSUED/REVISION :

NO.	DESCRIPTION	BY	DATE

ISSUE OF PACKAGE  
 แบบเพื่อการนำเสนอ PRESENTATION  
 แบบเพื่อการประสานงาน CO-ORDINATION  
 แบบขออนุญาตก่อสร้าง AUTHORITY SUBMITTAL  
 แบบประกวดราคา BIDDING DOCUMENT  
 แบบผู้สัญญาก่อสร้าง CONTRACT DOCUMENT  
 แบบก่อสร้าง CONSTRUCTION DOCUMENT

DRAWING NO. :  
**S-01**  
SHEET : 15 TOTAL : 23  
มาตราส่วน : 1:100



PROJECT NAME:  
โครงการก่อสร้างและปรับปรุงสิ่งอำนวยความสะดวก  
ความสะอาดสำหรับผู้สูงอายุและคนพิการ  
ตำบลควนปริง อำเภอเมืองตรัง  
จังหวัดตรัง

OWNER:  
มหาวิทยาลัยสงขลานครินทร์  
วิทยาเขตตรัง

LOCATION: วัดควนขัน  
ตำบลทับเที่ยง อำเภอเมืองตรัง  
จังหวัดตรัง

ARCHITECTS: AUTHORIZED SIGNATURE:  
คัมภีร์ ศักดิ์มงคล ภาสค.5050

STRUCTURAL ENGINEERS:  
โสภณัส แก้วประภาค ภย.22824

รองคณบดีคณะสถาปัตยกรรมศาสตร์:  
ผศ.ตรีชาติ เล่าแก้วหนู

รองอธิการบดี ม.สงขลานครินทร์ วิทยาเขตตรัง:  
รศ.ดร.อุดมผล พิชนิไพบุลย์

DRAWN BY:  
ลัดดาวัลย์ อ่อนทอง ส.บ.บ.

ณัฐภัทร ศรีสุข ส.บ.บ.

สิริภัทร หุ่นยอง ส.บ.บ.

DRAWING TITLE:  
แบบโครงสร้าง

FILE:

ISSUED/REVISION:			
NO.	DESCRIPTION	BY	DATE

ISSUE OF PACKAGE

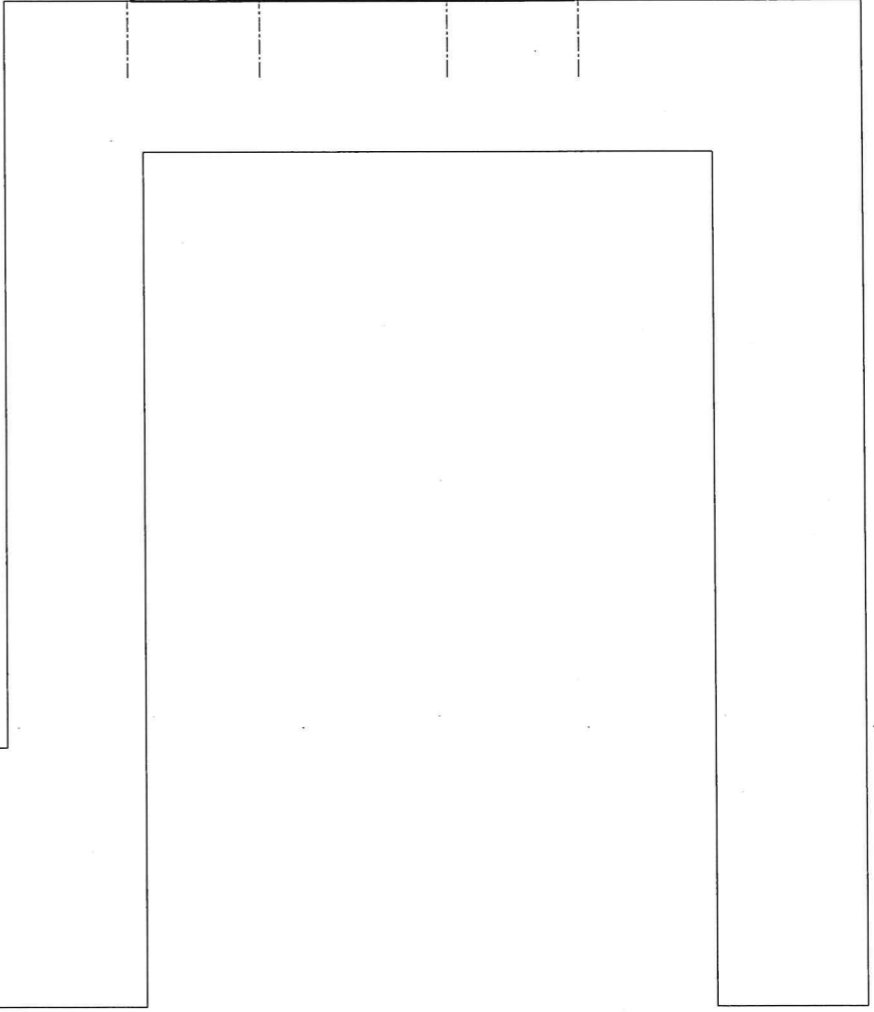
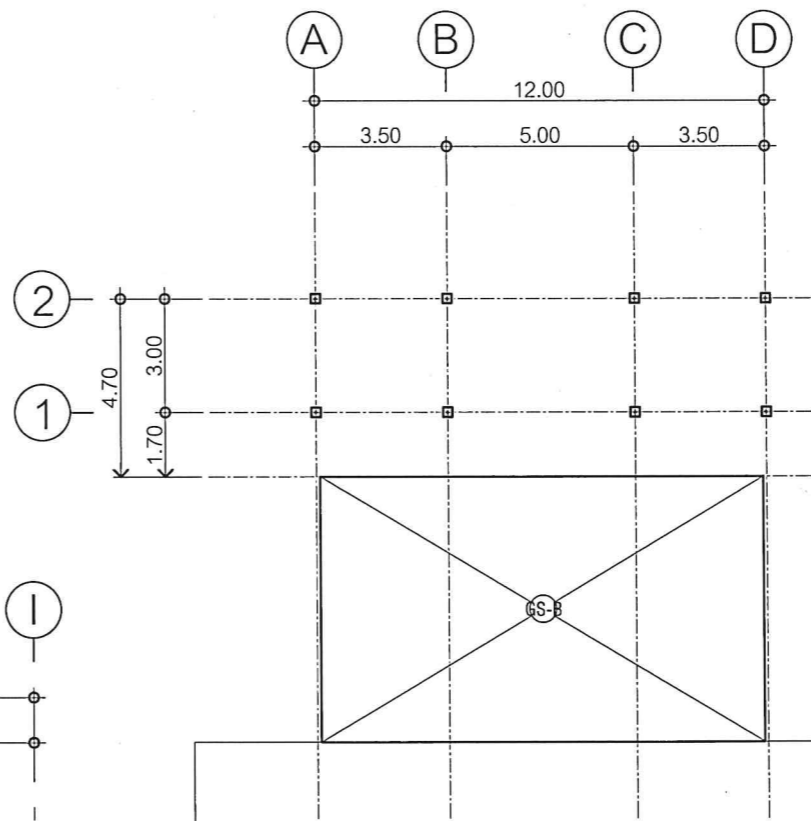
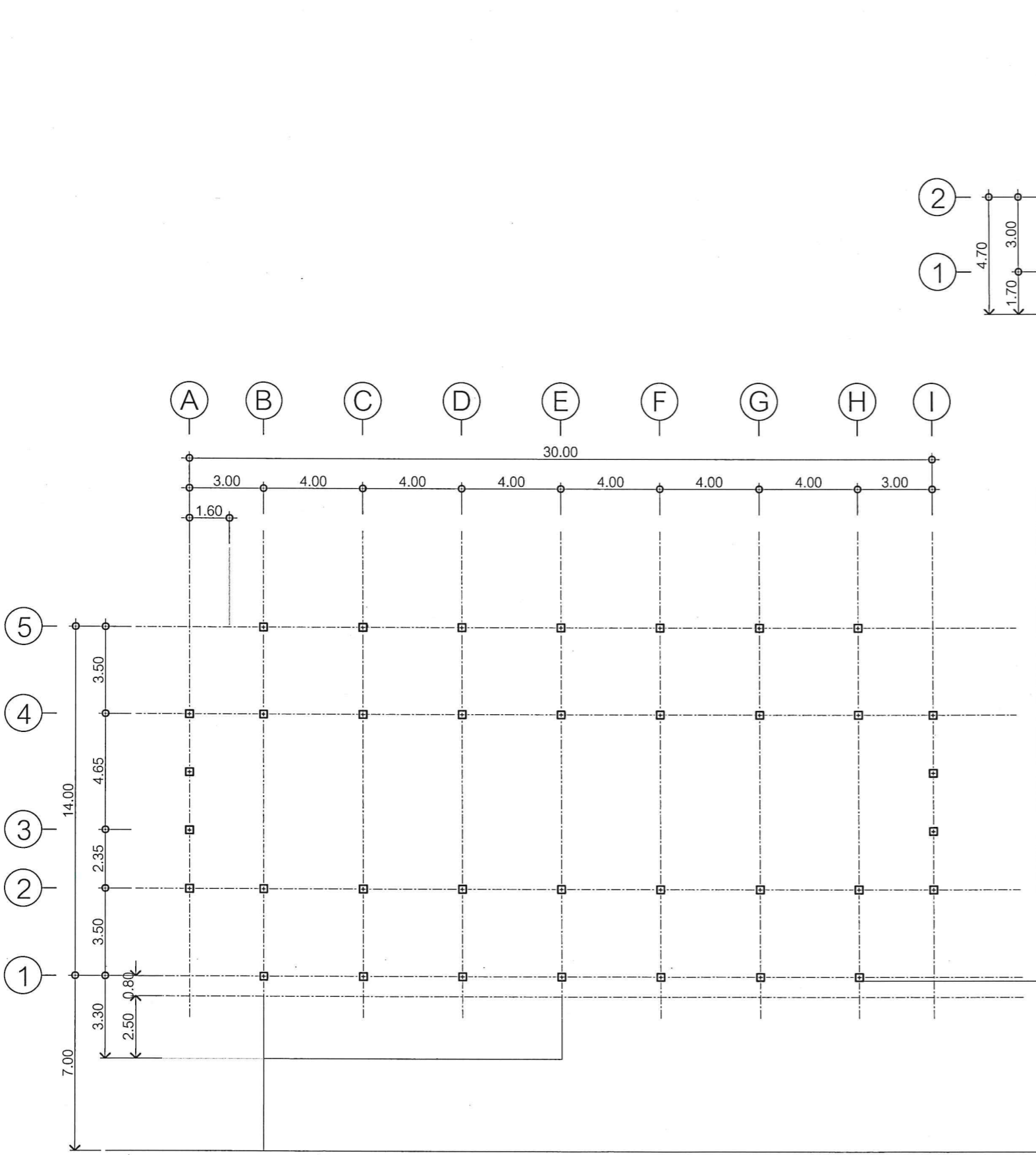
<input type="checkbox"/> แบบเพื่อกรณำเสนอ	PRESENTATION
<input type="checkbox"/> แบบเพื่อการประสานงาน	CO-ORDINATION
<input checked="" type="checkbox"/> แบบขออนุญาตก่อสร้าง	AUTHORITY SUBMITTAL
<input type="checkbox"/> แบบประกวดราคา	BIDDING DOCUMENT
<input type="checkbox"/> แบบคู่สัญญาก่อสร้าง	CONTRACT DOCUMENT
<input checked="" type="checkbox"/> แบบก่อสร้าง	CONSTRUCTION DOCUMENT

DRAWING NO.

S-02

SHEET:	TOTAL:
16	23

มาตราส่วน: 1:200



แบบแปลนโรงธรรม+ห้องน้ำสำหรับผู้สูงอายุ(แปลนโครงสร้าง)  
SCALE 1:200



PROJECT NAME :

โครงการก่อสร้างและปรับปรุงสิ่งอำนวยความสะดวกสำหรับผู้สูงอายุและคนพิการ ตำบลควนปริง อำเภอเมืองตรัง จังหวัดตรัง

OWNER :

มหาวิทยาลัยสงขลานครินทร์  
วิทยาเขตตรัง

LOCATION : วัดควนขัน

ตำบลทับเที่ยง อำเภอเมืองตรัง  
จังหวัดตรัง

ARCHITECTS :

AUTHORIZED SIGNATURE:

คิมกีวี คล้ามมงคล ภส.5050

STRUCTURAL ENGINEERS :

เสมนัส แก้วประกาศ ภย.22824

รองคณบดีคนสถาปัตยกรรมศาสตร์ :

ผศ.ตรีชาติ เล่าแก้วหนู

รองอธิการบดี ม.สงขลานครินทร์ วิทยาเขตตรัง :

รศ.ดร.อุดมผล พิชนไพบุลย์

DRAWN BY :

ลัดดาวัลย์ อ่อนทอง ส.บ.

ณัฐภัทร ศรีสุข ส.บ.

สิริภัทร หันย่อง ส.บ.

DRAWING TITLE :

แปลนโครงสร้าง

FILE :

ISSUED/REVISION :

NO.	DESCRIPTION	BY	DATE

ISSUE OF PACKAGE

<input type="checkbox"/> แบบเพื่อกรณำเสนอ	PRESENTATION
<input type="checkbox"/> แบบเพื่อการประสานงาน	CO-ORDINATION
<input checked="" type="checkbox"/> แบบขออนุญาตปลูกสร้าง	AUTHORITY SUBMITTAL
<input type="checkbox"/> แบบประกวดราคา	BIDDING DOCUMENT
<input type="checkbox"/> แบบผู้สัญญาก่อสร้าง	CONTRACT DOCUMENT
<input checked="" type="checkbox"/> แบบก่อสร้าง	CONSTRUCTION DOCUMENT

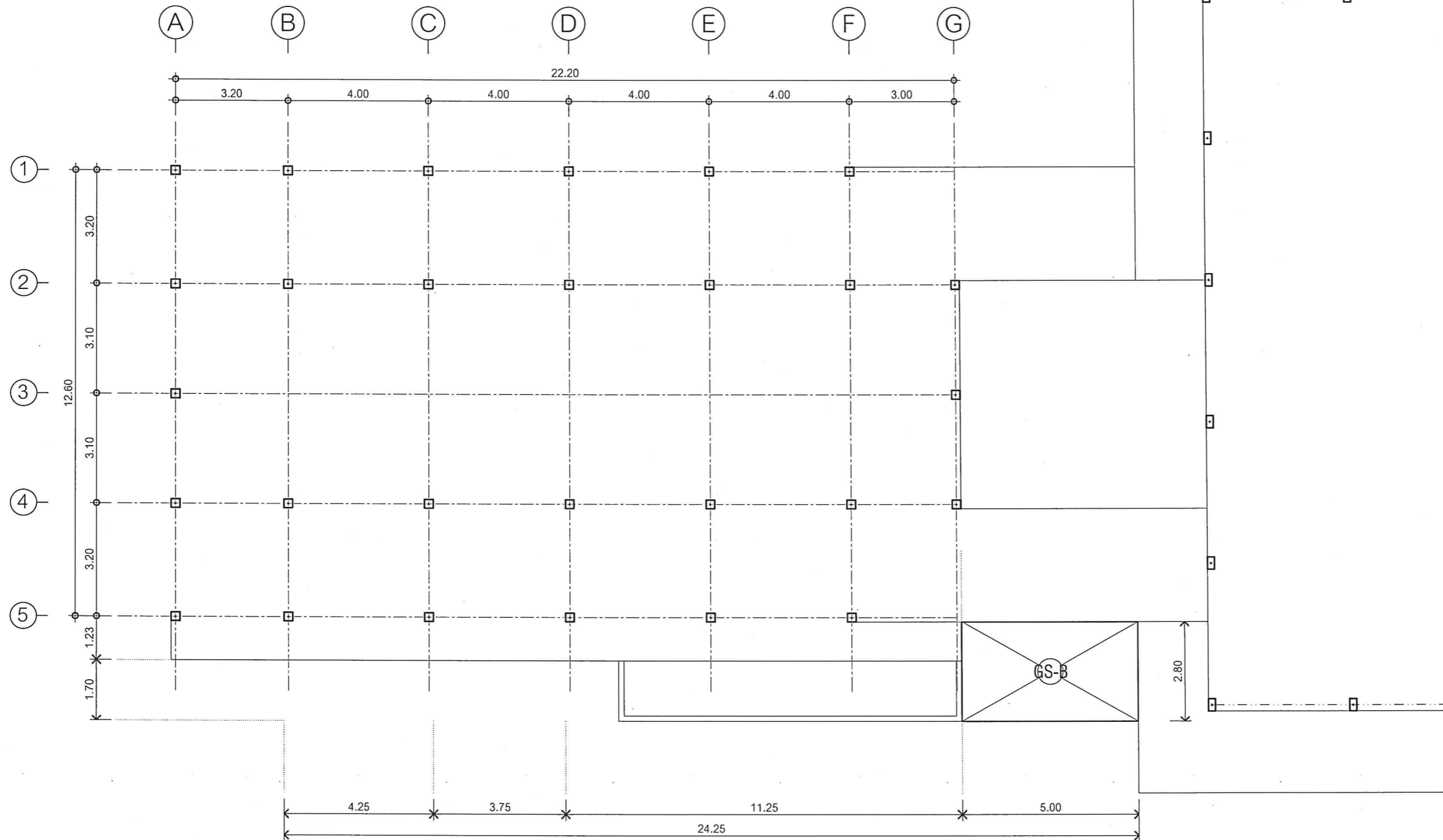
DRAWING NO.

S-03

SHEET :	TOTAL :
17	23

มาตราส่วน :

1:125



แปลนศาลาบำเพ็ญกุศลศพ(แปลนโครงสร้าง)  
SCALE 1:125



PROJECT NAME :  
โครงการก่อสร้างและปรับปรุงสิ่งอำนวยความสะดวกสำหรับผู้สูงอายุและคนพิการ  
ตำบลควนขี้เหล็ก อำเภอเมืองตรัง  
จังหวัดตรัง

OWNER :  
มหาวิทยาลัยสงขลานครินทร์  
วิทยาเขตตรัง

LOCATION : วัดควนขัน  
ตำบลทับเที่ยง อำเภอเมืองตรัง  
จังหวัดตรัง

ARCHITECTS : AUTHORIZED SIGNATURE:  
คัมภีร์ ศัลยามณฑล ภสศ.5050

STRUCTURAL ENGINEERS :  
เสมนัส แก้วประภาค ภย.22824

รองคณบดีคณะสถาปัตยกรรมศาสตร์ :  
ศ.ตรีชาติ เล่าแก้วหนู

รองอธิการบดี ม.สงขลานครินทร์ วิทยาเขตตรัง :  
รศ.ดร.อุดมผล พิชนไพบุลย์

DRAWN BY :  
ลัดดาวัลย์ อ่อนทอง สด.บ.  
ณัฐภัทร ศรีสุข สด.บ.  
สิริภัทร หุ่นยอง สด.บ.

DRAWING TITLE :  
แบบขยายโครงสร้าง 1

FILE :

ISSUED/REVISION :

NO.	DESCRIPTION	BY	DATE

ISSUE OF PACKAGE

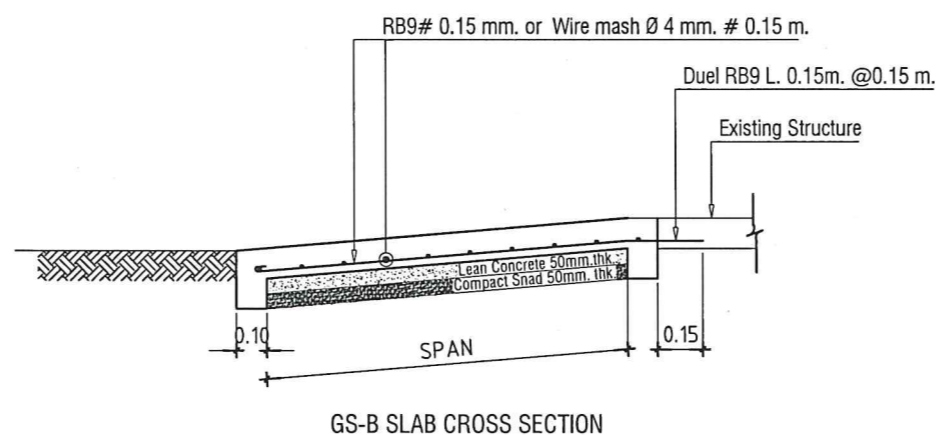
<input type="checkbox"/> แบบเพื่อกำหนดราคา	PRESENTATION
<input type="checkbox"/> แบบเพื่อกำหนดราคา	CO-ORDINATION
<input checked="" type="checkbox"/> แบบขออนุญาตก่อสร้าง	AUTHORITY SUBMITTAL
<input type="checkbox"/> แบบประกวดราคา	BIDDING DOCUMENT
<input type="checkbox"/> แบบคู่สัญญาก่อสร้าง	CONTRACT DOCUMENT
<input checked="" type="checkbox"/> แบบก่อสร้าง	CONSTRUCTION DOCUMENT

DRAWING NO.

S-04

SHEET :	TOTAL :
18	23

มาตราส่วน : 1:25



แบบขยายโครงสร้าง 1  
SCALE 1:25

รายการประกอบแบบสุขาภิบาล

- มาตรฐานทั่วไปสำหรับงานเดินท่อ ใช้ตามมาตรฐานงานท่อภายในอาคาร ของวิศวกรรมสถานแห่งประเทศไทย
- ท่อระบายน้ำที่ต่อออกจากอ่างล้างมือ และช่องระบายน้ำพื้น จะต้องติดที่ดักกลิ่น
- ท่อระบายน้ำจะต้องมีความลาดเอียงไม่น้อยกว่า 1 : 100 จากสุขภัณฑ์ไปยังท่อตั้ง
- ขนาดของท่อจ่ายน้ำเข้าสุขภัณฑ์หากในแบบมิได้ระบุให้ถือตามขนาด ดังนี้
  - สำหรับอ่างต่างๆ ผักบัว มีขนาด Ø 1/2"
  - สำหรับโถชักโครก มีขนาด Ø 1/2" (แบบมีถังพักน้ำ)
- ขนาดท่อระบายน้ำทิ้ง น้ำส้วม และ ท่อVENT หากมิได้ระบุในแบบให้ถือตามขนาด ดังนี้
 

สุขภัณฑ์	ขนาดท่อระบายน้ำ (นิ้ว)	ขนาดท่อVENT (นิ้ว)
อ่างล้างหน้าหรือล้างมือ	Ø2"	Ø1 1/2"
อ่างซักล้าง	Ø2"	Ø1 1/2"
ช่องระบายน้ำพื้น	Ø2"	-
โถชักโครก	Ø4"	Ø2"
- การตัดต่อ ต้องตัดให้ได้ระยะพอดีในการบรรจุท่อ ปลายท่อที่ตัดต้องทำการคว้านเศษวัสดุที่ติดค้างออกให้หมด และปลายท่อที่จะทำการบรรจุ จะต้องสะอาดเรียบสม่ำเสมอการเดินท่อต้องเดินให้ระดับเรียบร้อยเป็นระเบียบ มีแนวท่อสม่ำเสมอ ไม่เลี้ยวคดไปมา และควรเดินในช่องท่อน เพื่อป้องกันน้ำหรือในผนัง ปลายท่อที่เดินค้างไว้ เมื่องานไม่เสร็จ จะต้องใช้ปลั๊กอุดไว้
- สุขภัณฑ์และอุปกรณ์ประกอบจะต้องมีการหุ้มหรือคลุม เพื่อป้องกันไม่ให้ชำรุด หรือบุบสลายขณะทำงานยังไม่เสร็จสิ้น
- ท่อที่จะต้องเจาะผ่านผนัง พื้นหรือคาน จะต้อง มีปลอกร้อย (PIPE SLEEV) ทำด้วยท่อเหล็กอาบสังกะสีขนาดใหญ่กว่าท่อนั้น 2 ขนาด ผึงอยู่ในส่วนของอาคารพอดีตรงที่จะต้องเจาะผ่านหากพื้นส่วนนั้นมีการเปียกน้ำอยู่เสมอ เช่น เป็นพื้นห้องน้ำ หรือแผ่นพื้นหลังคา ปลอกร้อยท่อต้องเป็นชนิดกันน้ำซึมผ่านทั้งผิวด้านนอกและด้านในของปลอกร้อยท่อ และหากบริเวณปลอกร้อยท่อเป็นองค์อาคารด้วย จะต้องทำการฝังขณะทำการเทคอนกรีตหล่อ องค์อาคารส่วนนั้น
- การยึดแขวนท่อ จะต้องใช้เหล็กยึดท่อที่ถูกผลิตขึ้นสำหรับใช้ยึดท่อโดยเฉพาะตามขนาดท่อไว้สำหรับการแขวนท่อที่วิ่งแนวราบต้องใช้เหล็กเส้นโยงยึดไว้กับองค์อาคาร การยึดแขวนท่อจะเข้าไปโดยมีการประสานงานเตรียมการให้พร้อมไปกับการหล่อคอนกรีตองค์อาคาร ระยะห่างระหว่างจุดยึดแขวนท่อ เป็นดังต่อไปนี้
  - ท่อแนวตั้ง สำหรับท่อ P.V.C.จะต้องมีที่ยึด รองรับหรือแขวนทุกๆระยะไม่เกิน 200 ซม. และทุกรอยต่อและทุกครึ่งหนึ่งของท่อแต่ละท่อน
  - ท่อแนวราบ สำหรับท่อ P.V.C.จะต้องมีที่ยึดรองรับหรือแขวนทุกๆระยะไม่เกิน 150 ซม. และทุกๆรอยต่อ และทุกๆ 200 ซม. สำหรับท่อ G.S.P. ขนาดของเหล็กเส้นที่ใช้แขวนท่อแนวราบ เป็นดังต่อไปนี้
 

ขนาดของท่อ	ขนาดของเหล็กเส้น
Ø1/2"-1 1/4"	Ø9 มม.
Ø2"-3"	Ø12 มม.
Ø4"-5"	Ø15 มม.
- เหล็กยึดท่อสำหรับยึดแขวนท่อ และเหล็กเส้นแขวนจะต้องขัดสนิมออกให้หมดและทาสีกันสนิมหรือเทียบเท่าอย่างน้อย 2 ชั้น
- การติดตั้งอุปกรณ์ประกอบระบบท่อ เช่น ประตูน้ำ มาตรฐาน เกจวัดแรงดัน ยูนิย่น ฯลฯ ต้องอยู่ในตำแหน่งที่เหมาะสมกับการใช้งานและสะดวกที่จะถอดซ่อมบำรุงรักษาหรือเปลี่ยนใหม่
- การทำความสะอาดระบบก่อนการส่งมอบงาน สุขภัณฑ์และอุปกรณ์ต่าง ๆ จะต้องได้รับการทำความสะอาด ระบบท่อจ่ายน้ำจะต้องได้รับการทำความสะอาด ฆ่าเชื้อโรคตามวิธีที่ระบุในมาตรฐานงานท่อในอาคารของวิศวกรรมสถานแห่งประเทศไทย

มาตรฐานการติดตั้ง

สัญลักษณ์	รายการ	สัญลักษณ์	รายการ
	PLUG CLEAN OUT		CHECK VALVE Ø 1 1/2"
	FLOOR CLEAN OUT		GATE VALVE Ø 1 1/2"
	FLOOR DRAIN		บีมน้ำ [ BUSTER PUMP ]
	ROOF DRAIN		หัวจ่ายน้ำปะปา
	WALL CLEAN OUT		ก๊อกลงนาม
	มิเตอร์วัดน้ำ Ø 1 1/2"		ข้อต่อตั้งฉาก 90 °
	ป้อพักน้ำทิ้ง		ข้อต่อ 3 ทางตั้งฉาก 90 °
	ท่อแนวตั้ง ( น้ำลง )		ข้อต่อ 4 ทางตั้งฉาก 90 °
			ข้อต่อเฉียง 45 °
			ท่อแนวตั้ง ( น้ำขึ้น )

สัญลักษณ์ อักษรย่อ และ การใช้งาน

สัญลักษณ์	รายการ	รายละเอียด
	ท่อประปา	PVC มอก. 17 -2523 class 13.5
	ท่อระบายน้ำฝน	PVC มอก. 17 -2523 class 8.5
	ท่อส้วม	PVC มอก. 17 -2523 class 8.5
	ท่อน้ำทิ้ง	PVC มอก. 17 -2523 class 8.5
	ท่อระบายอากาศ	PVC มอก. 17 -2523 class 8.5
	GATE VALVE	Ø2" ทำด้วยทองเหลือง ขนาด Ø2 1/2" ทำด้วยเหล็กหล่อชุบทองเหลือง

ตารางขนาดท่อสำหรับสุขภัณฑ์ต่างๆ (หากในแบบมิได้ระบุ)

สุขภัณฑ์	ขนาดท่อประปา	ขนาดท่อระบายน้ำ	ขนาดท่อระบายอากาศ	หมายเหตุ
โถชักโครกชนิดดักพักน้ำ	Ø1/2"	Ø4"	Ø2"	
อ่างล้างหน้า	Ø1/2"	Ø2"	Ø1 1/2"	
อ่างซักล้าง	Ø1/2"	Ø2"	Ø1 1/2"	
ผักบัว	Ø1/2"	Ø2"	-	
ช่องระบายน้ำที่พื้น	-	Ø2"	-	
ก๊อกลง	Ø1/2"	-	-	

รายการงานท่อ

			ท่อหลัก	ท่อแยก	ท่อต่อเข้าสุขภัณฑ์	
1	ท่อประปา	PVC มอก. 17 ชั้น 13.5	Ø 1"	Ø 3/4"	Ø 1/2"	ลูกศรทิศทางการไหลสีน้ำเงิน
2	ระบายน้ำฝน	PVC มอก. 17 ชั้น 8.5	Ø 4"	Ø 3"	-	
3	ท่อส้วม	PVC มอก. 17 ชั้น 8.5	Ø 4"	Ø 4"	Ø 4"	ลูกศรทิศทางการไหลสีแดง
4	ท่อน้ำทิ้ง	PVC มอก. 17 ชั้น 8.5	Ø 3"	Ø 2"	Ø 2"	ลูกศรทิศทางการไหลสีเหลือง
5	ท่อส้วม (ส่วนที่ฝังผนัง)	PVC มอก. 17 ชั้น 8.5	Ø 4"	Ø 4"	Ø 4"	ลูกศรทิศทางการไหลสีแดง
6	ท่อน้ำทิ้ง (ส่วนที่ฝังผนัง)	PVC มอก. 17 ชั้น 8.5	Ø 3"	Ø 2"	Ø 2"	ลูกศรทิศทางการไหลสีเหลือง
7	ท่อระบายอากาศ	PVC มอก. 17 ชั้น 8.5	Ø 2 1/2"	Ø 2"	Ø 1 1/2"-2"	ลูกศรทิศทางการไหลสีขาว



PROJECT NAME :  
โครงการก่อสร้างและปรับปรุงสิ่งอำนวยความสะดวก กอล์ฟสำหรับผู้สูงอายุและคนพิการ ตำบลควนเรียง อำเภอเมืองตรัง จังหวัดตรัง

OWNER :  
มหาวิทยาลัยสงขลานครินทร์ วิทยาเขตตรัง

LOCATION : วัดควนขัน ตำบลทับเที่ยง อำเภอเมืองตรัง จังหวัดตรัง

ARCHITECTS : AUTHORIZED SIGNATURE:  
คัมภีร์ ศักดิ์มงคล ภสศ.5050

STRUCTURAL ENGINEERS :  
โสภณัส แก้วประภาค ภย.22824

รองคณบดีคณสถาปัตยกรรมศาสตร์ :  
ผศ.ตรีชาติ เล่าแก้วหนู

รองอธิการบดี ม.สงขลานครินทร์ วิทยาเขตตรัง :  
รศ.ดร.อุดมผล พิชนิบุญย์

DRAWN BY :  
ลัดดาวัลย์ อ่อนทอง สด.บ.

ผู้มีสิทธิ์ ตรีสุข สด.บ.

สิทธิพร คุ้มย่อง สด.บ.  
DRAWING TITLE :  
รายการประกอบแบบ

สุขาภิบาล

FILE :  
ISSUED/REVISION :  
NO. DESCRIPTION BY DATE

ISSUE OF PACKAGE  
 แบบเพื่อจำหน่าย  
 แบบเพื่อการใช้งาน PRESENTATION  
 แบบเพื่อประสานงาน CO-ORDINATION  
 แบบขออนุญาตปลูกสร้าง AUTHORITY SUBMITTAL  
 แบบประกวดราคา BIDDING DOCUMENT  
 แบบสัญญาก่อสร้าง CONTRACT DOCUMENT  
 แบบก่อสร้าง CONSTRUCTION DOCUMENT

DRAWING NO.

SAN-01

SHEET : 19 TOTAL : 23

มาตราส่วน : 1:100



PROJECT NAME :  
โครงการก่อสร้างและปรับปรุงสิ่งอำนวยความสะดวกสำหรับผู้สูงอายุและคนพิการ  
ตำบลควนปริง อำเภอเมืองตรัง  
จังหวัดตรัง

OWNER :  
มหาวิทยาลัยสงขลานครินทร์  
วิทยาเขตตรัง

LOCATION : วัดควนขัน  
ตำบลทับเที่ยง อำเภอเมืองตรัง  
จังหวัดตรัง

ARCHITECTS : AUTHORIZED SIGNATURE:  
คัมภีร์ คล้ามนฤมล ภ.ศ.5050

STRUCTURAL ENGINEERS :  
โสมนัส แก้วประกาศ ภย.22824

รองคณบดีคณสถาปัตยกรรมศาสตร์ :  
ผศ.ตรีชาติ เล่าแก้วหนู

รองอธิการบดี ม.สงขลานครินทร์ วิทยาเขตตรัง :  
รศ.ดร.อุดมผล พิชนไพบุลย์

DRAWN BY :  
ศักดิ์ดาวัลย์ อ่อนทอง ส.ต.บ.  
ณัฐภัทร ศรีสุข ส.ต.บ.  
สิริภัทร หน้อย่อง ส.ต.บ.  
DRAWING TITLE :

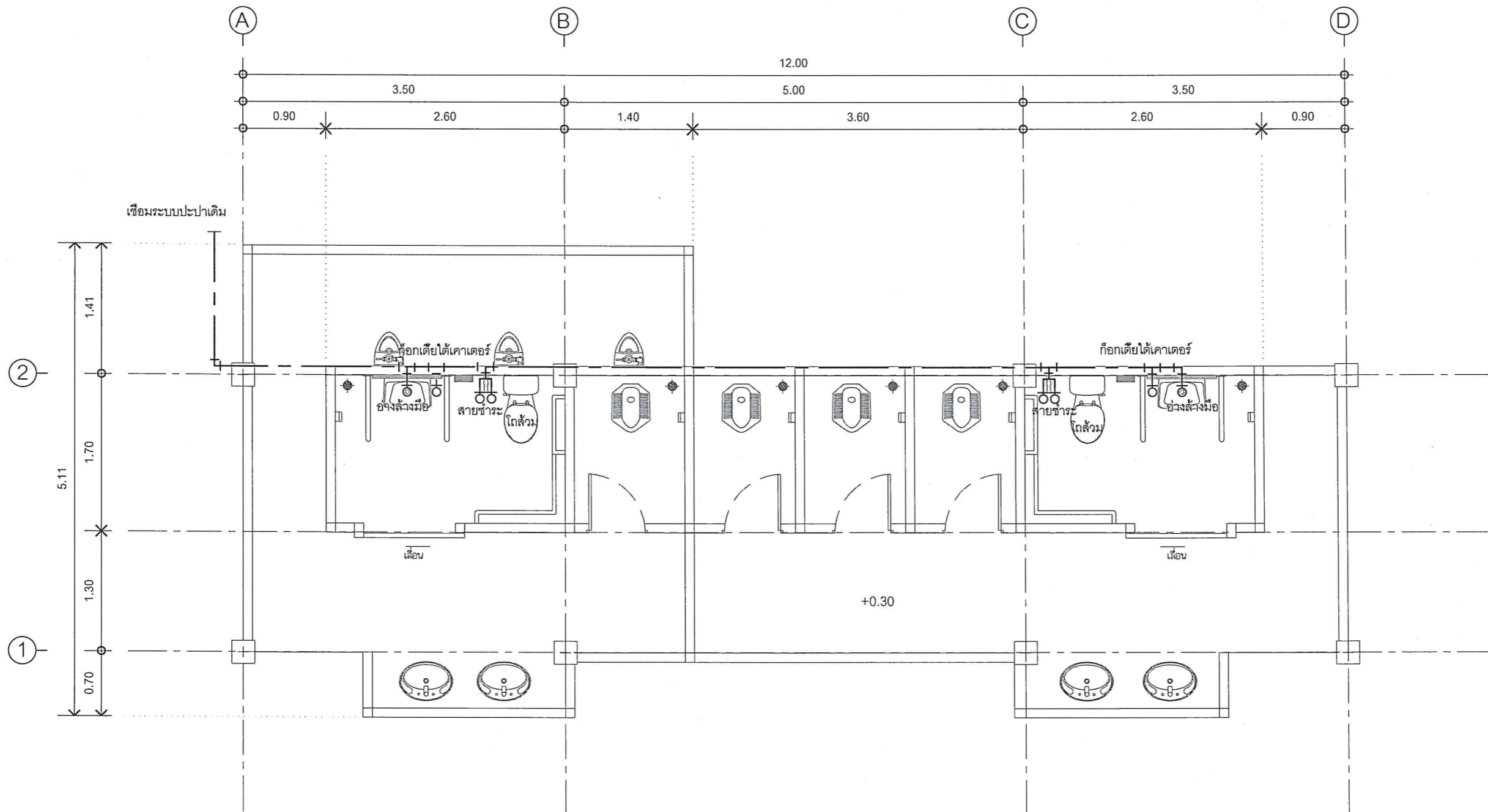
แปลนประปา

NO.	DESCRIPTION	BY	DATE

ISSUE OF PACKAGE  
 แบบเพื่อการทำเสนอ PRESENTATION  
 แบบเพื่อการประสานงาน CO-ORDINATION  
 แบบขออนุญาตปลูกสร้าง AUTHORITY SUBMITTAL  
 แบบประกวดราคา BIDDING DOCUMENT  
 แบบคู่สัญญาก่อสร้าง CONTRACT DOCUMENT  
 แบบก่อสร้าง CONSTRUCTION DOCUMENT

DRAWING NO.

SCALE 1:50  
**SAN-02**  
 SHEET : 20 TOTAL : 23  
 มาตรฐาน : 1:50



สัญลักษณ์	รายการ
CW	ท่อประปา
RL	ท่อระบายน้ำฝน
S	ท่อโสโครก
W	ท่อน้ำทิ้ง
V	ท่อระบายอากาศ
	GATE VALVE

แปลนประปา  
SCALE 1:50



PROJECT NAME:  
โครงการก่อสร้างและปรับปรุงสิ่งอำนวยความสะดวก  
ความสะอาดสำหรับผู้สูงอายุและคนพิการ  
ตำบลควนปริง อำเภอเมืองตรัง  
จังหวัดตรัง

OWNER:  
มหาวิทยาลัยสงขลานครินทร์  
วิทยาเขตตรัง

LOCATION: วัดควนขัน  
ตำบลทับเที่ยง อำเภอเมืองตรัง  
จังหวัดตรัง

ARCHITECTS: AUTHORIZED SIGNATURE:  
คัมภีร์ คำมานฤมล ภสศ.5050

STRUCTURAL ENGINEERS:  
โสมนัส แก้วประกาศ ภย.22824

รองคณบดีคณะสถาปัตยกรรมศาสตร์:  
ผ.ศรีชาติ เล่าแก้วหนู

รองอธิการบดี ม.สงขลานครินทร์ วิทยาเขตตรัง:  
รศ.ดร.อุดมผล พิชนิไพบุลย์

DRAWN BY:  
ลัดดาวัลย์ อ่อนทอง สด.บ.  
ณัฐภัทร ศรีสุข สด.บ.  
สิริภัทร หันย่อง สด.บ.

DRAWING TITLE:  
แปลนสุขาภิบาล

NO.	DESCRIPTION	BY	DATE

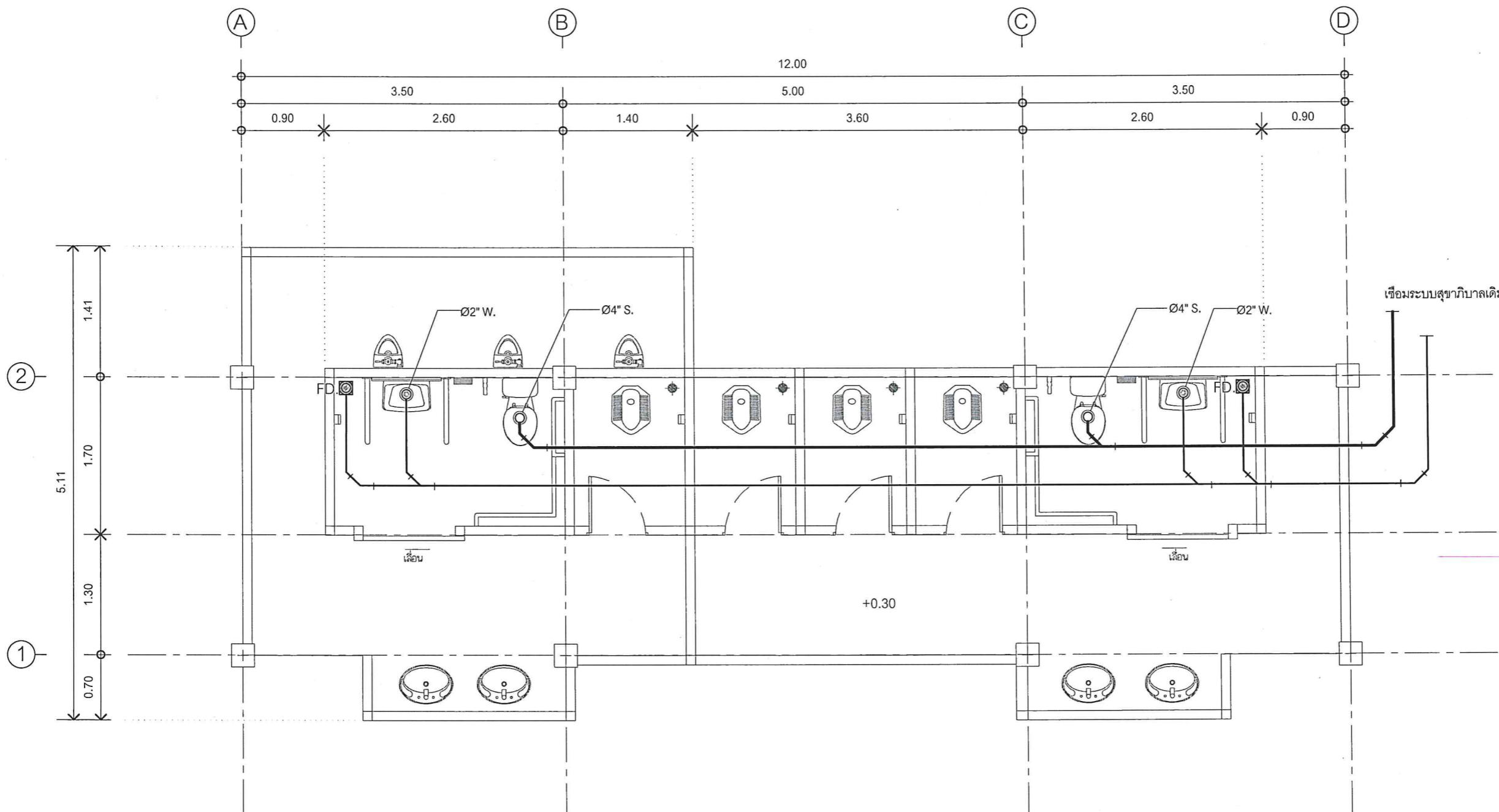
ISSUE OF PACKAGE  
 แบบเพื่อการนำเสนอ PRESENTATION  
 แบบเพื่อการประสานงาน CO-ORDINATION  
 แบบขออนุญาตปลูกสร้าง AUTHORITY SUBMITTAL  
 แบบประกวดราคา BIDDING DOCUMENT  
 แบบคู่สัญญาก่อสร้าง CONTRACT DOCUMENT  
 แบบก่อสร้าง CONSTRUCTION DOCUMENT

DRAWING NO.

SAN-03

SHEET: 21 TOTAL: 23

มาตราส่วน: 1:50



สัญลักษณ์	รายการ
CW — — — —	ท่อประปา
RL - - - - -	ท่อระบายน้ำฝน
S —————	ท่อโสโครก
W —————	ท่อน้ำทิ้ง
V —————	ท่อระบายอากาศ
	GATE VALVE

แปลนสุขาภิบาล  
SCALE 1:50



PROJECT NAME :

โครงการก่อสร้างและปรับปรุงสิ่งอำนวยความสะดวก  
สำหรับผู้สูงอายุและคนพิการ  
ตำบลควนปริง อำเภอเมืองตรัง  
จังหวัดตรัง

OWNER :

มหาวิทยาลัยสงขลานครินทร์  
วิทยาเขตตรัง

LOCATION : วัดควนขัน

ตำบลทับเที่ยง อำเภอเมืองตรัง  
จังหวัดตรัง

ARCHITECTS :

AUTHORIZED  
SIGNATURE:

คัมภีร์ ศักดิ์มงคล ภศด.5050

STRUCTURAL ENGINEERS :

โสมนัส แก้วประภาค ภย.22824

รองคณบดีคณะสถาปัตยกรรมศาสตร์ :

ผศ.ตรีชาติ เล่าแก้วหนู

รองอธิการบดี ม.สงขลานครินทร์ วิทยาเขตตรัง :

รศ.ดร.อุดมผล พิชนไพบุลย์

DRAWN BY :

ลัดดาวัลย์ อ่อนทอง สด.บ.

ณัฐภัทร ศรีสุข สด.บ.

สิริภัทร หนุนยอง สด.บ.

DRAWING TITLE :

แปลนประปา

FILE :

ISSUED/REVISION :

NO.	DESCRIPTION	BY	DATE

ISSUE OF PACKAGE

<input type="checkbox"/> แบบเพื่อจำหน่ายเสนอ	PRESENTATION
<input type="checkbox"/> แบบเพื่อการประสานงาน	CO-ORDINATION
<input checked="" type="checkbox"/> แบบขออนุญาตปลูกสร้าง	AUTHORITY SUBMITTAL
<input type="checkbox"/> แบบประกวดราคา	BIDDING DOCUMENT
<input type="checkbox"/> แบบคู่สัญญาก่อสร้าง	CONTRACT DOCUMENT
<input checked="" type="checkbox"/> แบบก่อสร้าง	CONSTRUCTION DOCUMENT

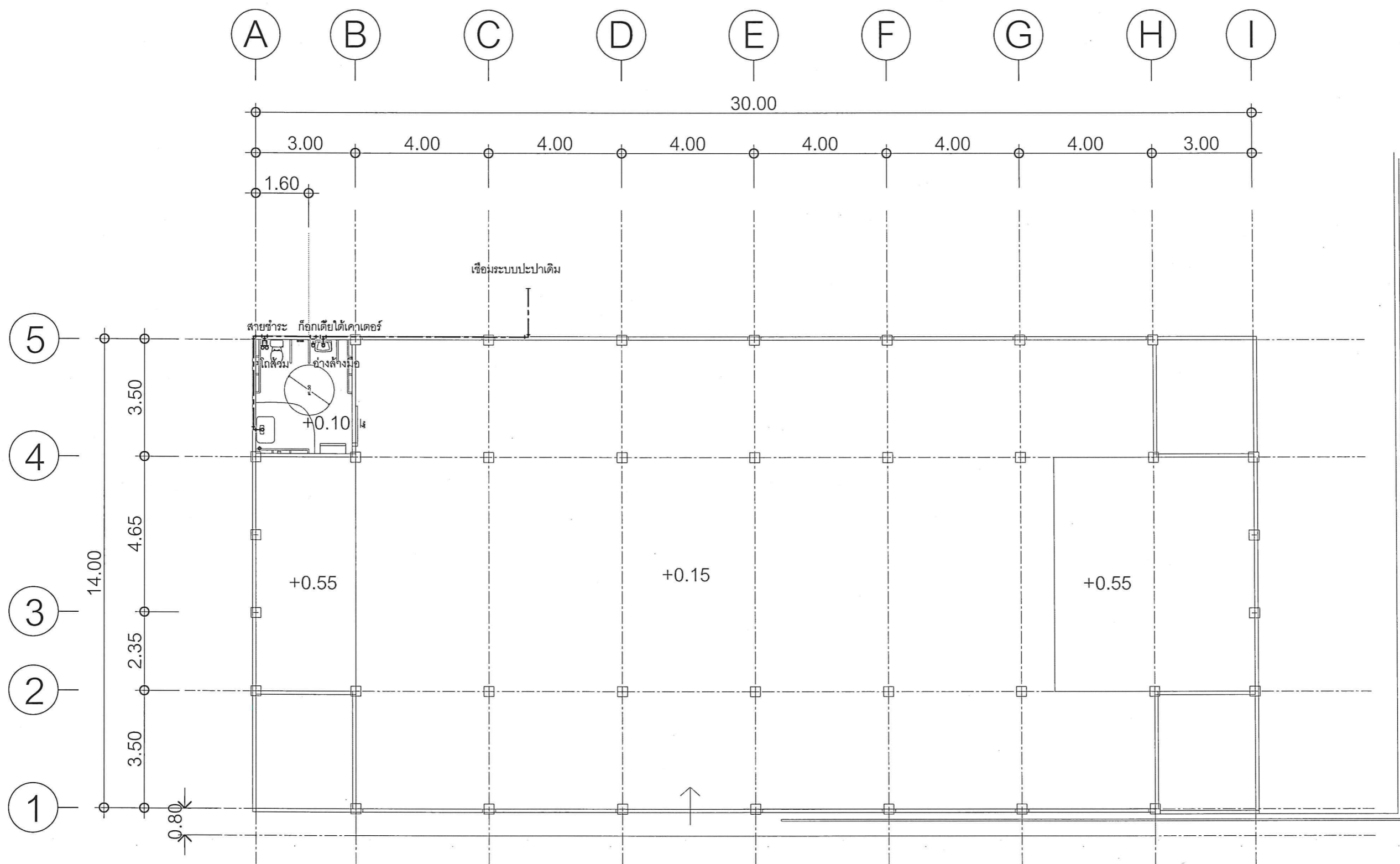
DRAWING NO.

SAN-04

SHEET :	TOTAL :
22	23

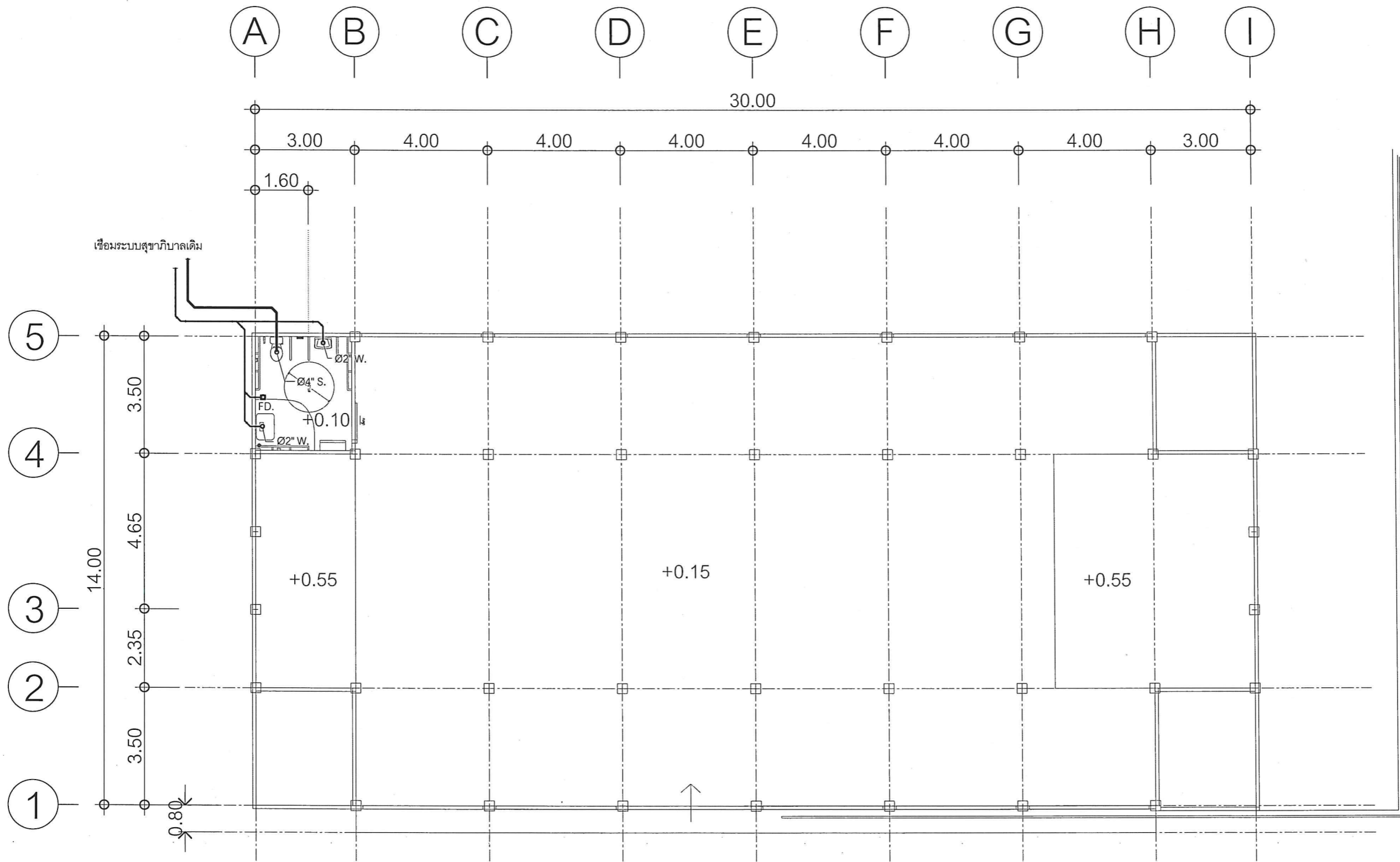
มาตราส่วน :

1:125



สัญลักษณ์	รายการ
CW	ท่อประปา
RL	ท่อระบายน้ำฝน
S	ท่อโสโครก
W	ท่อน้ำทิ้ง
V	ท่อระบายอากาศ
	GATE VALVE

แปลนประปา  
SCALE 1:125



เชื่อมระบบสุขาภิบาลเดิม

สัญลักษณ์	รายการ
CW	ท่อประปา
RL	ท่อระบายน้ำฝน
S	ท่อโสโครก
W	ท่อน้ำทิ้ง
V	ท่อระบายอากาศ
	GATE VALVE

PROJECT NAME :

โครงการก่อสร้างและปรับปรุงสิ่งอำนวยความสะดวก  
สำหรับผู้สูงอายุและคนพิการ  
ตำบลควนปริง อำเภอเมืองตรัง  
จังหวัดตรัง

OWNER :

มหาวิทยาลัยสงขลานครินทร์  
วิทยาเขตตรัง

LOCATION : ัดควนขัน

ตำบลทับเที่ยง อำเภอเมืองตรัง  
จังหวัดตรัง

ARCHITECTS :

AUTHORIZED  
SIGNATURE:

คัมภีร์ คัลามณฑล ภศด.5050

STRUCTURAL ENGINEERS :

โสมนัส แก้วประภาค ภย.22824

รองคณบดีคณะสถาปัตยกรรมศาสตร์ :

ผศ.ตรีชาติ เล่าแก้วหนู

รองอธิการบดี ม.สงขลานครินทร์ วิทยาเขตตรัง :

รศ.ดร.อุดมผล พิชนไพบุลย์

DRAWN BY :

ลัดดาวัลย์ อ่อนทอง สด.บ.

ณัฐภัทร ศรีสุข สด.บ.

สิริกัทร นันยอง สด.บ.

DRAWING TITLE :

แปลนประปา

FILE :

ISSUED/REVISION :

NO.	DESCRIPTION	BY	DATE

ISSUE OF PACKAGE

- |  |                       |
|--|-----------------------|
| <input type="checkbox"/> แบบเพื่อการทำเสนอ               | PRESENTATION          |
| <input type="checkbox"/> แบบเพื่อการประสานงาน            | CO-ORDINATION         |
| <input checked="" type="checkbox"/> แบบขออนุญาตปลูกสร้าง | AUTHORITY SUBMITTAL   |
| <input type="checkbox"/> แบบประกวดราคา                   | BIDDING DOCUMENT      |
| <input type="checkbox"/> แบบผู้สัญญาก่อสร้าง             | CONTRACT DOCUMENT     |
| <input checked="" type="checkbox"/> แบบก่อสร้าง          | CONSTRUCTION DOCUMENT |

DRAWING NO.

SAN-05

SHEET :

23

TOTAL :

23

มาตราส่วน :

1:125

แปลนประปา  
SCALE 1:125