

โครงการก่อสร้างและปรับปรุงสิ่งอำนวยความสะดวก  
สำหรับผู้สูงอายุและคนพิการ ตำบลควนปริง อำเภอเมืองตรัง จังหวัดตรัง  
( วัตถุประสงค์ )

เจ้าของโครงการ : มหาวิทยาลัยสงขลานครินทร์ วิทยาเขตตรัง

สถานที่ก่อสร้าง : ตำบลนาพละ อำเภอเมืองตรัง ตรัง 92000

DRAWING SET

- |  |   |
|--|---|
| <input type="checkbox"/> A แบบสถาปัตยกรรม<br>( ARCHITECTURE )    | <input type="checkbox"/> E แบบวิศวกรรมไฟฟ้าและสื่อสาร<br>( ELECTRICAL AND COMMUNICATION )                 |
| <input type="checkbox"/> ID แบบสถาปัตยกรรมภายใน<br>( INTERIOR )  | <input type="checkbox"/> ME แบบวิศวกรรมเครื่องกล<br>( MECHANICAL )  |
| <input type="checkbox"/> L แบบภูมิสถาปัตยกรรม<br>( LANDSCAPE )   | <input type="checkbox"/> SN แบบวิศวกรรมสุขาภิบาลและป้องกันอัคคีภัย<br>( SANITARY AND FIRE PROTECTION )    |
| <input type="checkbox"/> S แบบวิศวกรรมโครงสร้าง<br>( STRUCTURE ) | <input type="checkbox"/> AC แบบวิศวกรรมระบบปรับอากาศและระบายอากาศ<br>( AIR CONDITIONING AND VENTILATING ) |

ISSUE OF PACKAGE

- |   |
|---|
| <input type="checkbox"/> แบบเพื่อนำเสนอ<br>( FOR PRESENTATION )                         |
| <input type="checkbox"/> แบบเพื่อการประสานงาน<br>( FOR CO-ORDINATION )                  |
| <input checked="" type="checkbox"/> แบบขออนุญาตปลูกสร้าง<br>( FOR AUTHORITY SUBMITTAL ) |
| <input type="checkbox"/> แบบประกวดราคา<br>( FOR BIDDING DOCUMENT )                      |
| <input type="checkbox"/> แบบคู่สัญญาก่อสร้าง<br>( FOR CONTRACT DOCUMENT )               |
| <input checked="" type="checkbox"/> แบบก่อสร้าง<br>( FOR CONSTRUCTION DOCUMENT )        |

สารบัญแบบ

รายการสัญลักษณ์ประกอบแบบ



แผ่นที่	รายการ	แผ่นที่	รายการ	สัญลักษณ์	รายการ	รายการวัสดุพื้น	
	งานสถาปัตยกรรม (ARCHITECTURE)		งานวิศวกรรมโครงสร้าง (STRUCTURAL)			สัญลักษณ์	รายการ
A-01	สารบัญแบบ, รายการสัญลักษณ์ประกอบแบบ	S-01	รายการประกอบแบบโครงสร้าง		ผนังก่อคอนกรีตบดอัดหนา 0.10 ม.	1	พื้นปูกระเบื้อง ขนาด 0.30X0.30 ม. ค่า R 12-R13
A-02	รายการประกอบแบบ 1	S-02	แปลนโครงสร้างฐานราก		ผนังก่อคอนกรีตบดอัดหนา 0.20 ม.		
A-03	รายการประกอบแบบ 2	S-03	แปลนโครงสร้างชั้นล่าง		คอนกรีต	2	พื้นขัดมัน
A-04	ผังบริเวณโครงการ	S-04	แปลนโครงสร้างหลังคา		พื้นดิน		
	โรงธรรม (โซน A)	S-05	แบบขยายโครงสร้าง 1				
A-05	แปลนโรงธรรม (ก่อนปรับปรุง)	S-06	แบบขยายโครงสร้าง 2		เหล็กรูปพรรณ		
A-06	แปลนโรงธรรม (หลังปรับปรุง)	S-07	แบบขยายโครงสร้าง 3		สัญลักษณ์แสดงรูปด้าน		
A-07	แบบขยาย A1 (ราวจับติดผนังและแผ่นกันลื่น)		งานระบบไฟฟ้า (ELECTRICAL)				
A-08	แบบขยาย A2 (ราวจับติดผนังและแผ่นกันลื่น)	EE-01	สัญลักษณ์ประกอบแบบระบบวิศวกรรมไฟฟ้า				
	ห้องน้ำ (โซน B)	EE-02	แปลนดวงโคมไฟฟ้า				
A-09	แปลนห้องน้ำ (ก่อนปรับปรุง)	EE-03	แปลนเต้ารับไฟฟ้า				
A-10	แปลนห้องน้ำ (หลังปรับปรุง)		งานระบบสุขาภิบาล (SANITARY)				
A-11	แบบขยาย B1 (บันไดและราวจับ)	SAN-01	รายการประกอบแบบสุขาภิบาล				
	อาคารโรงเลี้ยง + ห้องน้ำสร้างใหม่ (โซน C)	SAN-02	แปลนประปา	DA-00 / DW-00	ประตู	รายการวัสดุผนัง	
A-12	แปลนอาคารโรงเลี้ยง (ก่อนปรับปรุง)	SAN-03	แปลนสุขาภิบาล	WA-00 / WW-00	หน้าต่าง	สัญลักษณ์	รายการ
A-13	แปลนอาคารโรงเลี้ยง+ห้องน้ำ (หลังปรับปรุง)	SAN-04	ถังบำบัดน้ำเสีย		ผนัง	1	ผนังขัดมันจากเรียบ ทาสีอะคริลิก ชนิดทาภายนอก
A-14	แบบขยาย C1 (ราวจับและแผ่นกันลื่น)				ฝ้าเพดาน		
A-15	แบบขยาย C2 (แปลนห้องน้ำสร้างใหม่)				พื้น	2	ผนังขัดมันจากเรียบ ทาสีอะคริลิก ชนิดทาภายใน
A-16	แปลนหลังคา						
A-17	รูปด้าน 1, 2				สัญลักษณ์แสดงชื่อห้อง		
A-18	รูปด้าน 3, 4				ระดับ รายการพื้น ฝ้าเพดาน		
A-19	รูปตัด A, B				ระยะริม ถึง ศูนย์กลาง		
A-20	รูปตัด C, D				ระยะศูนย์กลาง ถึง ศูนย์กลาง		
A-21	แบบขยายประตู-หน้าต่าง				ระยะริม ถึง ริม	รายการวัสดุฝ้าเพดาน	
A-22	แบบขยายราวจับห้องน้ำ					สัญลักษณ์	รายการ
A-23	แบบขยายผนังระแนงไม้					1	ฝ้าเพดานยิปซัมบอร์ด จากเรียบ ทาสี โครงเคร่าเหล็กชุบสังกะสี
A-24	แบบขยายทางลาดห้องน้ำ						
A-25	รายการสุขภัณฑ์และอุปกรณ์						

PROJECT NAME :  
โครงการก่อสร้างและปรับปรุงสิ่งอำนวยความสะดวกสำหรับผู้สูงอายุและคนพิการ  
ตำบลควนปริง อำเภอเมืองตรัง  
จังหวัดตรัง

OWNER :  
มหาวิทยาลัยสงขลานครินทร์  
วิทยาเขตตรัง

LOCATION : วัดหัวถนน  
ตำบลนาพละ อำเภอ เมืองตรัง  
จังหวัด ตรัง

ARCHITECTS : AUTHORIZED SIGNATURE:  
คัมภีร์ คำรามนฤมล ภาสค.5050

STRUCTURAL ENGINEERS :  
โสภณัส แก้วประกาศ ภาส.22824

รองคณบดีคณะสถาปัตยกรรมศาสตร์ :  
ผศ.ตรีชาติ เล่าแก้วหนู

รองอธิการบดี ม.สงขลานครินทร์ วิทยาเขตตรัง :  
รศ.ดร.อุดมผล พิชนไพบลีย์

DRAWN BY :  
ลัดดาวัลย์ อ่อนทอง สด.บ.  
ณัฐภัทร ศรีสุข สด.บ.  
สิริภัทร หุ่นย่อง สด.บ.  
DRAWING TITLE :

สารบัญแบบ  
FILE :  
ISSUED/REVISION :  
NO. DESCRIPTION BY DATE

ISSUE OF PACKAGE  
 แบบเพื่อการทำงาน  
 แบบเพื่อการประสานงาน PRESENTATION CO-ORDINATION  
 แบบขออนุญาตก่อสร้าง AUTHORITY SUBMITTAL  
 แบบประกวดราคา BIDDING DOCUMENT  
 แบบคู่สัญญาก่อสร้าง CONTRACT DOCUMENT  
 แบบก่อสร้าง CONSTRUCTION DOCUMENT

DRAWING NO.

A-01

SHEET : 01 TOTAL : 39  
มาตราส่วน : 1:100



# รายละเอียดประกอบแบบก่อสร้าง

- ตำแหน่งของอาคาร**  
ตำแหน่งของอาคารที่จะทำการก่อสร้าง ตั้งอยู่ที่บริเวณตำบลนาพล อำเภอมืองตรง ตำบลที่แน่นอน ให้สถาปนิกผู้ออกแบบหรือเจ้าของอาคาร จะกำหนดอีกครั้ง
  - ระดับ**  
ให้ระดับ +0.00 ของอาคาร ให้เท่ากับระดับถนนบริเวณใกล้เคียงสถานที่ก่อสร้างอาคาร ทั้งนี้ระดับที่แน่นอนอาจจะปรับได้เพื่อความเหมาะสมด้านประโยชน์ใช้สอย ซึ่งจะกำหนดให้ในวันตรวจสอบผังโดยไม่ถือเป็นการเปลี่ยนแปลงรายการ
  - การถมดิน (ถ้ามี)**  
ให้ถมดินบริเวณที่จะทำการก่อสร้างอาคารและโดยรอบอาคาร โดยเผื่อออกจากอาคารรอบด้าน ด้านละ 3.00 ม. ให้ได้ระดับ +0.00 และทำลาดเอียง 1:2
  - การป้องกันพื้นที่และการรักษาความปลอดภัย**  
ผู้รับจ้างจะต้องดำเนินการเพื่อให้เกิดความสงบเรียบร้อยและปลอดภัยแก่ผู้อาศัยในหมู่บ้าน และบริเวณใกล้เคียง เช่น กั้นรั้วขอบเขตของการก่อสร้าง , ตาข่ายกันวัสดุตกหล่น , การจัดเจ้าหน้าที่เวรยามของผู้รับจ้าง และอื่นๆตามสมควร
  - หารูปแบบหรือรายการใดที่มีได้ระบุในเอกสารชุดนี้ ให้ก่อสร้างตามแบบเดิมทุกประการ ทั้งนี้ทั้งนั้นหากแบบหรือรายการใดที่ขัดแย้งกันหรือไม่ชัดเจน ให้ผู้รับจ้างเสนอปัญหาต่อ เจ้าของ และ / หรือ สถาปนิกผู้ออกแบบ พิจารณาดัดลिनก่อนดำเนินการก่อสร้างหรือติดตั้ง**
- เหล็กเส้น**
- เหล็กเส้นเสริมคอนกรีต ต้องเป็นเหล็กกล้าละมุน สามารถทนต่อการดัดเย็บเป็นมุม 180 องศา รอบมุมซึ่งมีเส้นผ่านศูนย์กลางเป็น 2 เท่าของเส้นผ่านศูนย์กลางของเหล็กเส้นนั้น ได้โดยไม่มีรอยแตกหรือเกิดขึ้นตามผิว ผิวด้านนอกไม่มีสนิมขุมและไม่เป็นสนิมน้ำมันหรือสิ่งสกปรกอื่นใด
- เหล็กกลม มีกำลังคลาดไม่น้อยกว่า fy 2400 ksc.  
เหล็กข้ออ้อย มีกำลังคลาดไม่น้อยกว่า fy 2800 ksc.  
เหล็กแผ่น , เหล็กทีด
- ต้องเป็นกล้าละมุน เหนียว ไม่มีรอยแตกหรือ ไม่มีสนิมขุม ส่วนที่ต้องฝังติดกับเนื้อคอนกรีตต้องไม่เป็นสนิม น้ำมัน และสิ่งสกปรกอื่นใด

# รายการประกอบแบบ

- งานผูกเหล็ก**
- ระยะห่างระหว่างเหล็กเสริม ต้องห่างกันพอที่เนื้อคอนกรีตจะลงไปขัดประสานกันได้ โดยสมบูรณ์ ระยะห่างระหว่างผิวเหล็ก อย่างน้อย ต้องห่าง 2.5 มม. ถ้าเหล็กเสริมเป็นชั้นก็ให้เว้นระยะห่างผิวเหล็กบนผิวเหล็กล่าง อย่างน้อย 2.5 ซม. และไม่เกิน 3 ซม. เนื้อคอนกรีตป้องกันไฟต้องหนาไม่น้อยกว่า 2.5 ซม.
- ก่อนวางเหล็กลงในแบบต้องใช้ลูกปูนทราย (1 ต่อ 1) หล่อให้ได้ตามขนาดหุ่นระหว่างเหล็กต่อเหล็ก และระหว่างเหล็กกับไม้แบบ ขนาดของลูกปูนที่ใช้กำหนดดังนี้
- ลูกปูนหนุนตะแกรงฐานรากหนาประมาณ 5 ซม.
  - ลูกปูนระหว่างเหล็กต่อเหล็กหนาประมาณ 2.5 ซม.
- ลูกปูนระหว่างเหล็กกับไม้หนาประมาณ 2.5 ซม.

**งานก่ออิฐ และฉาบปูน**  
วัสดุทั่วไปเป็นอิฐมวลเบา ซีเมนต์ ทราย น้า เหมือนงาน คสล.

**อัตราส่วนผสมปูนก่อ**  
เมื่อผสมปูนซีเมนต์แล้วต้องให้ทั้งหมดภายใน 1 ชั่วโมง ปูนซีเมนต์ 1 ส่วน ทรายหยาบ 3,5-4 ส่วน น้าปริมาณเพียงพอทำงานได้ กำหนดให้ใช้น้ำประปา

**การก่อ**  
ส่วนที่ชนกับเสาเอ็น คอนกรีตต้องเสียบเหล็ก ขนาด 6 มม. ไว้ที่เสาระยะล่อทุกระยะไม่เกิน 0.60 ม. และต้องทำการรดน้ำเสาคอนกรีตก่อนทำการก่อ

**การใส่เอ็น คสล.ให้ใส่ตรงตำแหน่งต่อไปนี้**  
ผนังก่ออิฐ ผนังใหญ่ต้องมีทั้งทางตั้ง ทางนอน ต่อพื้นที่ไม่เกิน 6 ตร.ม. ทับหลังผนังก่ออิฐ บนและล่าง วงกบ ประตู หน้าต่าง ด้านข้างวงกบ ประตู หน้าต่าง และตรงมุมห้องที่มีผนังก่ออิฐมาชนกัน

**อัตราส่วนผสมปูนฉาบ เมื่อผสมปูนซีเมนต์แล้ว**  
ต้องให้ทั้งหมดภายใน ครึ่งชั่วโมง  
ปูนซีเมนต์ 1 ส่วน  
ปูนขาว 1 ส่วน  
ทรายละเอียด 3 ส่วน

**งานไม้**  
ไม้แบบ ต้องเป็นไม้ที่ยึดหดตัวได้น้อยที่สุด (ไม่เกิน 0.02 %) ไม้ดูดีนำมาจกจนเกินไป หนาไม่น้อยกว่า 1"

ไม้ที่ใช้ในงานสถาปัตยกรรม หรือ โครงสร้าง (วงกบ,คาน,ตง ฯลฯ) ไม้ต้องเป็นไม้เนื้อแข็งไม่มีรูโพรง แตกหรือ บิดงอ และซับกพร่องอื่นๆ เป็นไม้ที่ผ่านการอบแห้ง หากมีการยึดหดตัวผู้รับจ้างต้องแก้ไขและรับผิดชอบ ต่อความเสียหายทั้งหมด โครงไม้ทั้งหมดต้องทาน้ำยากันปลวก

**เหล็กรูปพรรณ**  
เหล็กรูปพรรณแบบรีดร้อน ใช้เกรด A-36 <ASTM>  
เหล็กรูปพรรณแบบรีดเย็น ใช้เกรด A-245  
รูปเชื่อม ใช้เกรด E 70xx ขนาดไม่น้อยกว่า 3 มม. เชื่อมรอบจุดต่อ

**หมายเหตุ**  
การก่อสร้าง ให้เป็นไปตามมาตรฐานของวิศวกรรมและมาตรฐานทางสถาปัตยกรรม ให้ถือว่า รายละเอียดประกอบแบบปะหน้านี้เป็นส่วนหนึ่งของสัญญา หากมีข้อสงสัยในแบบก่อสร้าง ผู้รับเหมาต้องสอบถามเพื่อขอความชัดเจนจากสถาปนิกเจ้าของแบบ และ วิศวกร และ แจ้งให้เจ้าของโครงการทราบก่อนสร้างจริง

## งานคอนกรีต

- การประกอบไม้แบบต้องประกอบให้แนบสนิท ไม่มีรอยร่ว ต้องติดตั้งอยู่ในลักษณะที่มั่นคงแข็งแรงทนต่อน้ำหนักความดันของเนื้อคอนกรีตและแรงกระแทกกระทั้นของเครื่องสั่นแบบหล่อ ต้องทำให้อุดได้ง่าย ให้ทำช่องสำหรับล้างแบบและเทคอนกรีต ห้ามใช้ดินอุดภายในแบบ ไม้แบบต้องสะอาดไม่เป็นสนิม น้ำมันหรือสิ่งอื่นที่ทำให้คอนกรีตเสื่อมคุณภาพ

## การผสมคอนกรีต

- 1) เครื่องมือผสมโดยทั่วไปให้ใช้เครื่องมือผสมแบบถังหมุนด้วยเครื่องยนต์ นอกจากก่อสร้างปลักย่อยจึงจะอนุญาตให้ผสมด้วยมือในกะบะ
- 2) การตวงซีเมนต์ ทรายและหิน หรือกรวดต้องมีกะบะตวงให้ได้อัตราส่วน 1 ต่อ 2 ต่อ 4 การผสมต้องคลุกเคล้าซีเมนต์ ทราย หินหรือกรวด และน้ำให้เข้ากันโดยทั่วถึงเป็นเนื้อเดียวกันก่อนจึงเทได้

## การเทคอนกรีต

- 1) ก่อนเทคอนกรีตลงในแบบ (รับจ้างต้องแจ้งให้เจ้าหน้าที่ควบคุมการก่อสร้างตรวจดู แบบ ขนาดของเหล็ก การผูกและการวางเหล็กให้ถูกต้องเรียบร้อย ต้องล้างแบบให้สะอาด ไม้ให้ไม้แบบชุ่มน้ำ เมื่อเจ้าหน้าที่เห็นว่าถูกต้องและเรียบร้อยแล้วจึงให้ลงมือเทคอนกรีตได้
- 2) คอนกรีตผสมเสร็จใหม่ ๆ ห้ามผสมทิ้งไว้นานเกินกว่า 30 นาที
- 3) ต้องใช้เครื่องมือสั่นคอนกรีต ในการเทคอนกรีตทุกครั้ง
- 4) การเทคอนกรีตเพื่อหล่อโครงสร้างใหญ่ ๆ ที่ไม่สามารถหล่อให้เสร็จในคราวเดียวได้ จะต้องเตรียมผิวต่อไว้สำหรับเทครั้งต่อไปโดยกันไม้ตรง ๆ ตามที่กำหนดไว้ดังนี้

- เสาให้เทถึงระดับ 3 ซม. ต่ำจากท้องคาน
- พื้นให้เทถึงกลางแผ่นหรือเต็มแผ่นพอดี ขณะเทผิวต่อก่อตัวพองมาด ๆ ให้ตักแต่งผิวต่อโดยใช้แปรงโลหะขัดปูนทรายออกจากผิวทั้งหมด แล้วใช้น้ำล้างให้สะอาด หากสิ่งของที่สะอาด เช่น ผ้าคลุมไว้ เมื่อเทต่อไปตรวจสอบความสะอาดอีกครั้งหนึ่ง และรดน้ำให้ชุ่มก่อนเท

- 5) การเทคอนกรีตตามส่วนของโครงสร้างต่าง ๆ ต้องปฏิบัติดังนี้
  - การเทหล่อคานยื่นให้เทจากโคนคานไปหาปลายคาน
  - 6) การเทพื้นที่กันสาดที่ติดกับคาน ต้องเทให้เสร็จในคราวเดียวกัน
    - การถอดไม้แบบในระหว่างที่คอนกรีตกำลังเริ่มแข็งตัวในไม้แบบห้ามกระเทือนหรือโยกคลอนแบบเป็นอันขาด การถอดไม้แบบจะกระทำได้ตามลักษณะโครงสร้างและระยะเวลาดังต่อไปนี้

- แบบด้านข้างของเสา คาน กำแพง ถอดเมื่อครบ 3 วัน
- แบบล่างรองรับพื้น กันสาด คาน ถอดแบบเมื่อ 15 วันแต่ต้องค้ำกลางพื้น ปลายกันสาด กลางคาน ต่อไปอีก 14 วัน

โครงสร้างบางส่วนที่จำเป็นจะต้องถอดแบบตามเวลาที่แตกต่างกว่านี้ให้ผู้รับจ้างจะต้องสอบถามจากสถาปนิก หรือ วิศวกรผู้ออกแบบก่อน เมื่อถอดไม้แบบออกแล้วผู้รับจ้างจะต้องแจ้งให้เจ้าหน้าที่ผู้ควบคุมการก่อสร้างตรวจ ถ้าปรากฏว่ามีสิ่งบกพร่อง เช่น มีโพรง หรือเหล็กผิดลักษณะจะต้องแก้ไขส่วนที่เกี่ยวข้องกับโครงสร้างนั้นให้ถูกต้องเสียก่อน การซ่อมแซมโพรงคอนกรีต ให้ใช้ซีเมนต์ ทราย 1 ต่อ 1 ผสมน้ำเหลวพอควรอุดให้เรียบเป็นผิวเดียวกัน ก่อนการถอดต้องรดน้ำหรือใช้น้ำปูนซีเมนต์ที่โพรงให้ชุ่ม

PROJECT NAME :  
โครงการก่อสร้างและปรับปรุงสิ่งอำนวยความสะดวกสำหรับผู้สูงอายุและคนพิการ ตำบลควนปริง อำเภอเมืองตรัง จังหวัดตรัง

OWNER :  
มหาวิทยาลัยสงขลานครินทร์ วิทยาเขตตรัง

LOCATION : วัตถุประสงค์ ตำบลนาพล อำเภอ เมืองตรัง จังหวัด ตรัง

ARCHITECTS : AUTHORIZED SIGNATURE:  
คัมภีร์ ศักดิ์มงคล ภ.ศ.ด.5050

STRUCTURAL ENGINEERS :  
โสภณัส แก้วประภาค ภย.22824

รองคณบดีคณสถาปัตยกรรมศาสตร์ :  
ผศ.ตรีชาติ เล่าแก้วหนู  
รองอธิการบดี ม.สงขลานครินทร์ วิทยาเขตตรัง :  
รศ.ดร.อุดมผล พิทยาน์ไชยกุล

DRAWN BY :  
ลัดดาวัลย์ อ่อนทอง ส.ต.บ.  
ณัฐภัทร ศรีสุข ส.ต.บ.  
สิริภัทร หันย่อง ส.ต.บ.  
DRAWING TITLE :

## รายการประกอบแบบ1

FILE :  
ISSUED/REVISION :

NO.	DESCRIPTION	BY	DATE

ISSUE OF PACKAGE

<input type="checkbox"/> แบบเพื่อขานำเสนอ	PRESENTATION
<input type="checkbox"/> แบบเพื่อขานำเสนอ	CO-ORDINATION
<input checked="" type="checkbox"/> แบบขออนุญาตปลูกสร้าง	AUTHORITY SUBMITTAL
<input type="checkbox"/> แบบประกวดราคา	BIDDING DOCUMENT
<input type="checkbox"/> แบบคู่สัญญาก่อสร้าง	CONTRACT DOCUMENT
<input checked="" type="checkbox"/> แบบก่อสร้าง	CONSTRUCTION DOCUMENT

DRAWING NO.

A-02

SHEET : 02	TOTAL : 39
---------------	---------------

มาตราส่วน :  
1:100



## ลักษณะทางสถาปัตยกรรม

### การรักษาคอนกรีต

ภายใน 24 ชม. ที่คอนกรีตยังไม่แข็งตัว ต้องคลุมคอนกรีตไว้ไม่ให้ถูกแดด น้ำหรือน้ำฝนและป้องกันมิให้ได้รับการกระทบกระเทือนใด ๆ ทั้งสิ้น หลังจากที่ถอดไม้แบบออกแล้ว ให้ป่มคอนกรีตอย่างน้อยอีก 7 วัน ถ้าเป็นเสาหรือคาน ให้ใช้กระสอบคลุมและรดน้ำให้ชุ่มอยู่ตลอดเวลา ส่วนที่เป็นพื้นหรือกันสาดให้ใช้น้ำเทราดให้ชุ่มหรือน้ำขังไว้

#### 1. งานก่ออิฐปูนหรือฉาบปูน ให้ปฏิบัติดังนี้

- อิฐที่นำไปก่อต้องชุ่มน้ำจนอิ่มตัว
- ส่วนผสมของปูนให้ได้สัดส่วนดังนี้

1) ปูนก่อทั่วไป ซีเมนต์ ปูนขาว ททรายหยาบ เท่ากับ 1:1:2

(โดยปริมาตร)

2) ปูนปูกระเบื้องผนังและปูกระเบื้องพื้น ซีเมนต์ ททรายละเอียด เท่ากับ 1:2 (โดยปริมาตร)

3) ปูนฉาบผิวหน้าภายใน ซีเมนต์ ททรายละเอียด เท่ากับ 1:2:4

(โดยปริมาตร)

4) ปูนฉาบผิวหน้าภายนอก ซีเมนต์ ททรายละเอียด เท่ากับ 1:2:5

(โดยปริมาตร)

5) ปูนฉาบกันน้ำ ซีเมนต์ ททรายละเอียด เท่ากับ 1:1

(โดยปริมาตร)

2. การผสมปูนขาวและทราย ต้องสำหรับใช้ในวันหนึ่งๆ เท่านั้น และเมื่อผสมกับซีเมนต์ไว้มากกว่า 1 ชม. ห้ามนำมาใช้

3. การฉาบผิวภายนอกและภายในต้องหนาประมาณ 1 ซม. การฉาบปูนผิวเหนือกันสาดกันน้ำต้องหนาประมาณ 0.5 ซม.

4. แนวปูนก่อต้องหนาประมาณ 1 ซม. การเรียงก่อต้องกดอิฐและใช้เกียงอัดปูนให้แน่น ไม่มีรู ไม่มีช่องแนวอิฐ ต้องได้ระดับ ผิวนิ่งที่ก่อต้องเรียบและได้ตั้งและดูเป็นระดับเดียวกันทั้งทางนอนและทางตั้ง

5. การก่ออิฐสำหรับผนังทั่วไปจะต้องใส่เอ็น ค.ส.ล. โดยให้เสริมเหล็ก 2 Ø 6 มม. ระยะห่าง 20 ซม. การใส่เอ็น ค.ส.ล. ให้ใส่ตรงตามตำแหน่งที่ตั้งต่อไปนี้

- ผนังก่ออิฐผืนใหญ่ทั้งแนวตั้งและแนวนอนต่อพื้นที่ไม่เกิน 6 ตารางเมตร
- ทับหลังผนังก่ออิฐได้วงกบหน้าต่าง
- ด้านข้างวงกบประตู
- ตรงมุมของห้องที่ก่อผนังอิฐชนกัน
- และในท้องถิ่น ๆ ที่เหมาะสม

ในการใส่เอ็น ค.ส.ล. ไม่ว่าจะป็นทางตั้งหรือทางนอนจะต้องมีที่เสียบเหล็ก 2 Ø 6 มม. ไว้ในเสาหรือคาน (แล้วแต่กรณี) ล่วงหน้าก่อนเทคอนกรีต

พื้น การปูพื้น จะต้องปูพื้นให้ถูกต้องตามหลักวิชาการและกรรมวิธีของผู้ผลิต วัสดุที่นำมาใช้ ต้องไม่มีตำหนิ แตก ปิ่น งอ ร้าว และต้องเป็นของใหม่ การปูกระเบื้องจะต้องได้แนว

การจัดวางกระเบื้องต้องพยายามให้ลงตัว เมื่อปูแล้วต้องไม่เป็นแอ่ง ส่วนที่ลาดเอียงให้เป็นไปตามแบบ วัสดุปูพื้นต้องได้มาตรฐาน มอก.

ผนัง ผนังทั่วไป เป็นผนังก่ออิฐมวลเบาจากผู้ผลิตที่เชื่อถือได้ ขนาดและคุณภาพได้มาตรฐาน ก่อด้วยปูนก่ออิฐมวลเบาไม่เกิน 1 ซม. ปูนที่ใช้ในการก่อและฉาบ เป็นของตราเสือหรือเทียบเท่า ผนังฉาบปูนใช้อัตราส่วน 1:4 ระหว่างปูนซีเมนต์กับทรายละเอียด ปูนฉาบผสมด้วยน้ำยาผสมปูนฉาบในอัตราส่วนตามข้อกำหนดของผู้ผลิต วัสดุผิวตามแบบกำหนดหรือ ตามผู้ว่าจ้าง

### งานสีอาคาร

ผิววัสดุที่เป็นปูน ทาด้วยสีกันเชื้อรา 1 ครั้ง และทาสีพลาสติก 2 ครั้ง (ผิวภายนอกใช้ สีพลาสติกภายนอก, ผิวภายใน ใช้สีพลาสติกภายใน)

ใช้ สี มาตรฐาน TOA หรือเทียบเท่า

ผิววัสดุที่เป็นเหล็ก ทาด้วยสีรองพื้นกันสนิม 1 ครั้ง และทาสีน้ำมันทับ 2 ครั้ง

ผิววัสดุที่เป็นไม้ ทารองพื้นสีกันเชื้อรา 1 ชั้นสีน้ำมัน 2 ชั้น หรือสีธรรมชาติ

### หลังคา

แผ่นเมทัลชีท ใช้ระบบคลิปล็อค ( Klip-Lok ) สีน้ำตาลเข้ม โครงสร้างเป็นหลักรูปพรรณ ความหนาตามที่ระบุ

### เชิงชาย

แผ่นไม้เชิงชายไฟเบอร์ซีเมนต์ สีรองพื้น ทาสีจริงทับได้ทันที ขนาด 20\*400\*1.6 ซม.

### หมายเหตุ

รายการประกอบแบบก่อสร้างมาตรฐานดังกล่าวข้างต้น หากมิได้ระบุให้ถือตามที่ระบุไว้ในแบบ

รายการต่างๆ หากมีปัญหาให้ปรึกษา สถาปนิกผู้ออกแบบ หรือ วิศวกรผู้ออกแบบ

PROJECT NAME :

โครงการก่อสร้างและปรับปรุงสิ่งอำนวยความสะดวกสำหรับผู้สูงอายุและคนพิการ ตำบลควนปริง อำเภอเมืองตรัง จังหวัดตรัง

OWNER :

มหาวิทยาลัยสงขลานครินทร์  
วิทยาเขตตรัง

LOCATION : วัดหัวถนน

ตำบลนาทะเล อำเภอเมืองตรัง  
จังหวัด ตรัง

ARCHITECTS :

AUTHORIZED  
SIGNATURE:

คัมภีร์ คล้ามนฤมล ภ.ศด.5050

STRUCTURAL ENGINEERS :

โสมนัส แก้วประภาค ภย.22824

รองคณบดีคณะสถาปัตยกรรมศาสตร์ :

ผศ.ตรีชาติ เล่าแก้วหนู

รองอธิการบดี ม.สงขลานครินทร์ วิทยาเขตตรัง :

รศ.ดร.อุดมผล พิทักษ์บุญอยู่

DRAWN BY :

ลัดดาวัลย์ อ่อนทอง สด.บ.

ณัฐภัทร ศรีสุข สด.บ.

สิริภัทร หันย่อง สด.บ.

DRAWING TITLE :

รายการประกอบแบบ 2

FILE :

ISSUED/REVISION :

NO.	DESCRIPTION	BY	DATE

ISSUE OF PACKAGE

- แบบเพิกถอนเสนอ PRESENTATION
- แบบเพิกถอนประสานงาน CO-ORDINATION
- แบบขออนุญาตปลูกสร้าง AUTHORITY SUBMITTAL
- แบบประกวดราคา BIDDING DOCUMENT
- แบบคู่สัญญาก่อสร้าง CONTRACT DOCUMENT
- แบบก่อสร้าง CONSTRUCTION DOCUMENT

DRAWING NO.

A-03

SHEET :

03

TOTAL :

39

มาตราส่วน :

1:100



PROJECT NAME:  
โครงการก่อสร้างและปรับปรุงสิ่งอำนวยความสะดวก  
สำหรับผู้สูงอายุและคนพิการ  
ตำบลควนปริง อำเภอเมืองตรัง  
จังหวัดตรัง

OWNER:  
มหาวิทยาลัยสงขลานครินทร์  
วิทยาเขตตรัง

LOCATION: ัดหัวถนน  
ตำบลนาทะเล อำเภอเมืองตรัง  
จังหวัด ตรัง

ARCHITECTS: AUTHORIZED SIGNATURE:  
คัมภีร์ ศักดิ์มานนกุล ภสศ.5050

STRUCTURAL ENGINEERS:  
โสมนัส แก้วประภาค ภย.22824

รองคณบดีคณะสถาปัตยกรรมศาสตร์:  
ผศ.ตรีชาติ โสลาแก้วหนู

รองอธิการบดี ม.สงขลานครินทร์ วิทยาเขตตรัง:  
รศ.ดร.อุดมผล พิชนิไพบุลย์

DRAWN BY:  
ลัดดาวัลย์ อ่อนทอง สด.บ.  
ณัฐภัทร ศรีสุข สด.บ.  
สิริภัทร หน้อยอง สด.บ.

DRAWING TITLE:  
ผังบริเวณโครงการ

FILE:  
ISSUED/REVISION:

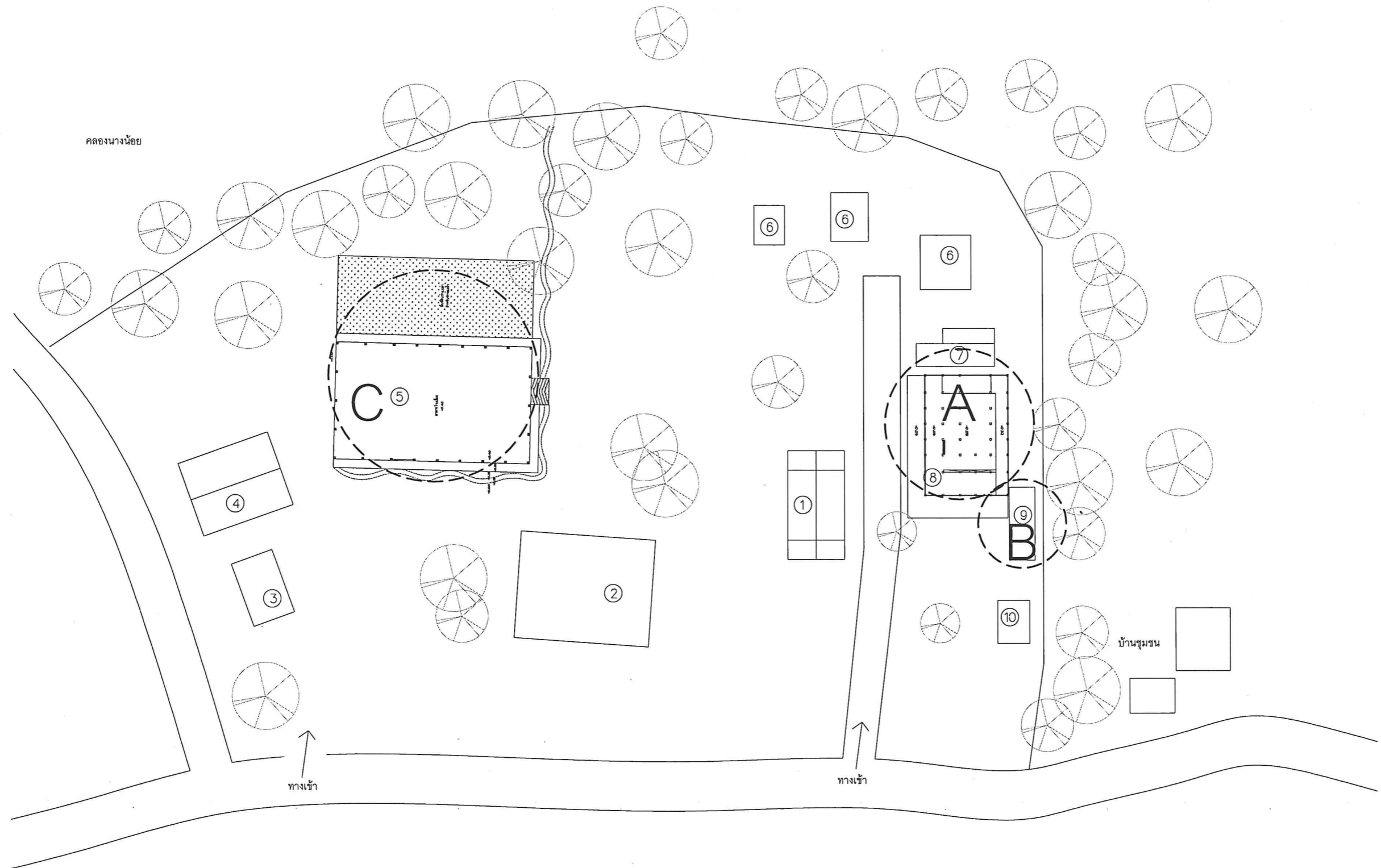
NO.	DESCRIPTION	BY	DATE

ISSUE OF PACKAGE

	PRESENTATION
<input type="checkbox"/> แบบเพื่อกรรมาเสนอ	
<input type="checkbox"/> แบบเพื่อกรรมาประสานงาน	CO-ORDINATION
<input checked="" type="checkbox"/> แบบขออนุญาตปลูกสร้าง	AUTHORITY SUBMITTAL
<input type="checkbox"/> แบบประกวดราคา	BIDDING DOCUMENT
<input type="checkbox"/> แบบคู่สัญญาก่อสร้าง	CONTRACT DOCUMENT
<input checked="" type="checkbox"/> แบบก่อสร้าง	CONSTRUCTION DOCUMENT

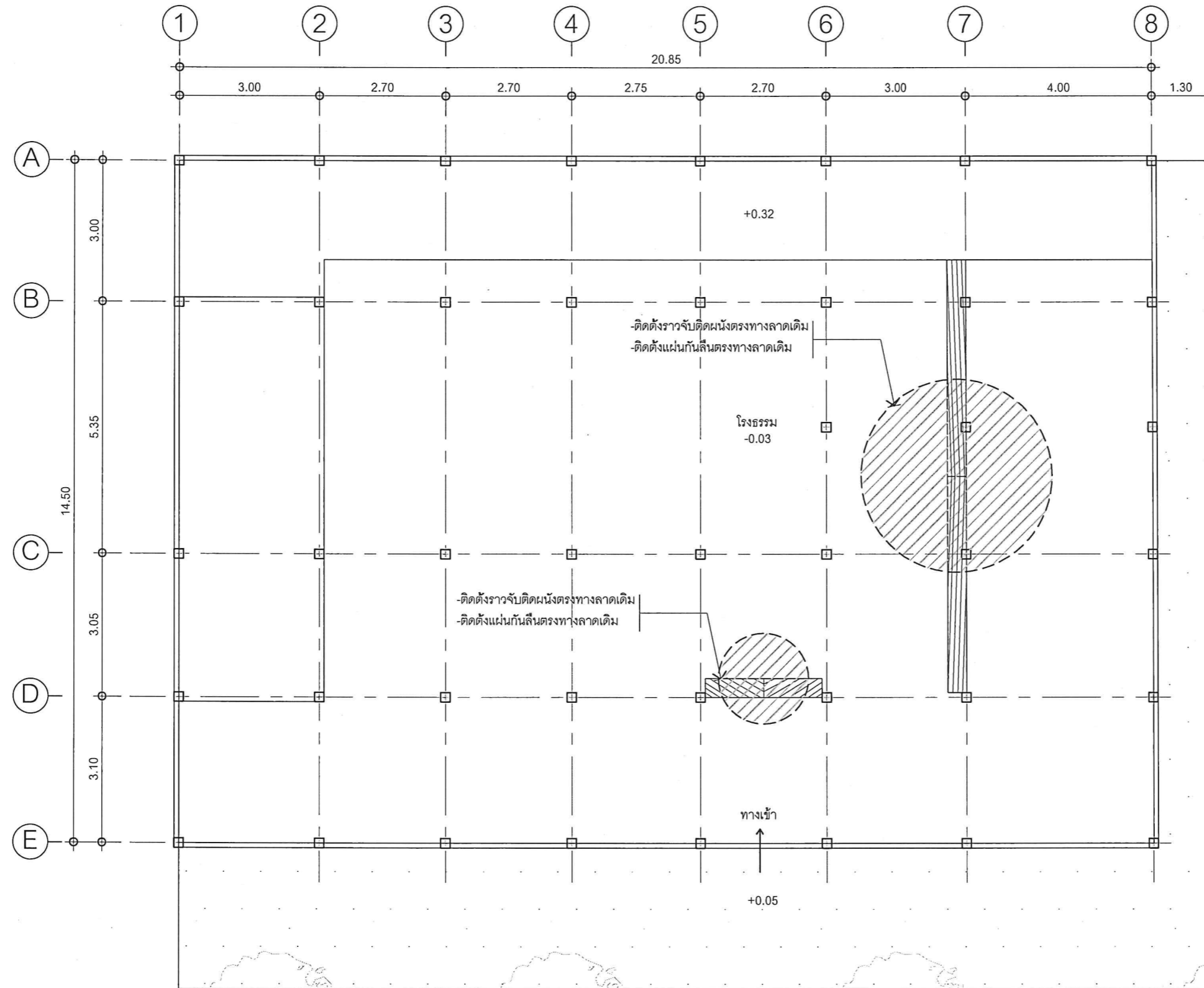
DRAWING NO.

A-04  
SHEET: 04 TOTAL: 39  
มาตราส่วน: 1:750



- |                         |                   |
|-------------------------|-------------------|
| ① โบริง                 | ⑥ ภูมิ            |
| ② โรงเลี้ยง             | ⑦ ที่เก็บเชื้อพระ |
| ③ เมรุ                  | ⑧ โรงธรรม         |
| ④ ที่จัดงาน             | ⑨ ห้องน้ำ         |
| ⑤ อาคาร (กำลังก่อสร้าง) | ⑩ อาคาร           |

ผังบริเวณโครงการ  
มาตราส่วน 1:750



PROJECT NAME :  
โครงการก่อสร้างและปรับปรุงสิ่งอำนวยความสะดวกสำหรับผู้สูงอายุและคนพิการ  
ตำบลควนปรัง อำเภอเมืองตรัง  
จังหวัดตรัง

OWNER :  
มหาวิทยาลัยสงขลานครินทร์  
วิทยาเขตตรัง

LOCATION : วัดหัวถนน  
ตำบลนาพละ อำเภอเมืองตรัง  
จังหวัด ตรัง

ARCHITECTS : AUTHORIZED SIGNATURE:  
คัมภีร์ ศักดิ์มานนกุล ภาส.5050

STRUCTURAL ENGINEERS :  
โสมนัส แก้วประกาศ ภย.22824

รองคณบดีคณะสถาปัตยกรรมศาสตร์ :  
ผศ.ตรีชาติ เล่าแก้วหนู

รองอธิการบดี ม.สงขลานครินทร์วิทยาเขตตรัง :  
รศ.ดร.อุดมผล พิชนิไพบูลย์

DRAWN BY :  
ลัดดาวัลย์ อ่อนทอง สด.บ.

ณัฐภัทร ศรีสุข สด.บ.

สิริภัทร หุ่นย่อง สด.บ.

ISSUED/REVISION :

NO.	DESCRIPTION	BY	DATE

ISSUE OF PACKAGE

- แบบเพื่อกรอกนำเสนอ PRESENTATION
- แบบเพื่อทำการประสานงาน CO-ORDINATION
- แบบขออนุญาตก่อสร้าง AUTHORITY SUBMITTAL
- แบบประกวดราคา BIDDING DOCUMENT
- แบบคู่สัญญาก่อสร้าง CONTRACT DOCUMENT
- แบบก่อสร้าง CONSTRUCTION DOCUMENT

DRAWING NO.

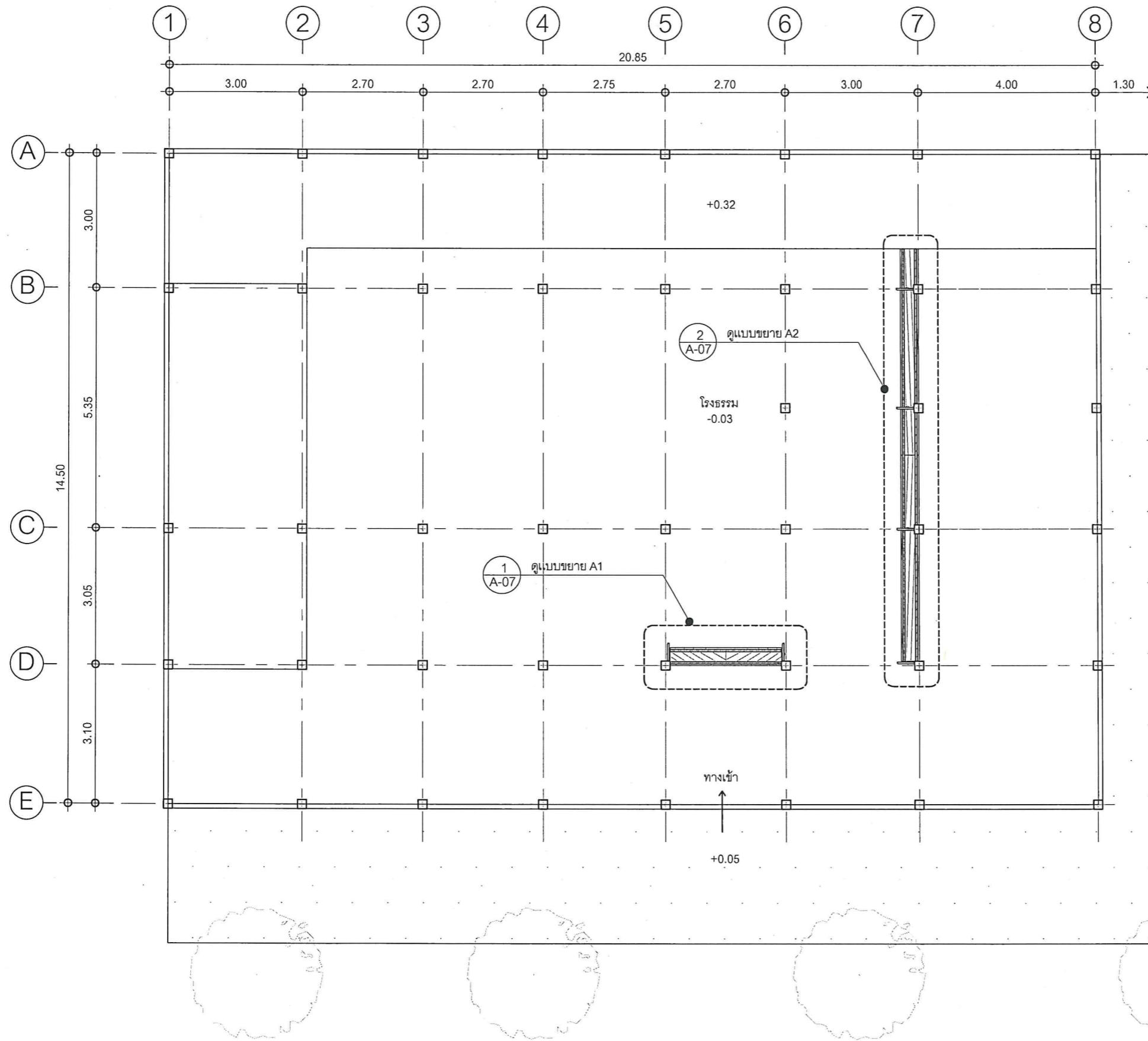
A-05

SHEET : 05 TOTAL : 39

มาตราส่วน : 1:100

รายการ	
1.งานเพิ่มเติม	1.1 ติดตั้งราวจับแบบติดผนังบริเวณทางลาดเดิมในอาคาร
	1.2 ติดตั้งแผ่นกันลื่นตรงทางลาดเดิมในอาคาร

แปลนโรงธรรม (ก่อนปรับปรุง)  
SCALE 1:100



PROJECT NAME :  
โครงการก่อสร้างและปรับปรุงสิ่งอำนวยความสะดวกสำหรับผู้สูงอายุและคนพิการ ตำบลควนปริง อำเภอเมืองตรัง จังหวัดตรัง

OWNER :  
มหาวิทยาลัยสงขลานครินทร์  
วิทยาเขตตรัง

LOCATION : วัดหัวถนน  
ตำบลนาทะเล อำเภอ เมืองตรัง  
จังหวัด ตรัง

ARCHITECTS : AUTHORIZED SIGNATURE:  
คัมภีร์ คำมานฤมล ภสศ.5050

STRUCTURAL ENGINEERS :  
เสมนัส แก้วประภาค ภย.22824

รองคณบดีคณะสถาปัตยกรรมศาสตร์ :

ผศ.ตรีชาติ เล่าแก้วหนู

รองอธิการบดี ม.สงขลานครินทร์ วิทยาเขตตรัง :

รศ.ดร.อุดมผล พิชนิไพบูลย์

DRAWN BY :

คีตดาวัลย์ อ่อนทอง สด.บ.

ณัฐภัทร ศรีสสุข สด.บ.

สิริภัทร หุ่นย่อง สด.บ.

DRAWING TITLE :  
แปลนโรงธรรม(หลังปรับปรุง)

FILE :  
ISSUED/REVISION :

NO.	DESCRIPTION	BY	DATE

- ISSUE OF PACKAGE
- แบบเพื่อกรำเสนอ PRESENTATION
  - แบบเพื่อประสานงาน CO-ORDINATION
  - แบบขออนุญาตก่อสร้าง AUTHORITY SUBMITTAL
  - แบบประกวดราคา BIDDING DOCUMENT
  - แบบสัญญาก่อสร้าง CONTRACT DOCUMENT
  - แบบก่อสร้าง CONSTRUCTION DOCUMENT

DRAWING NO.

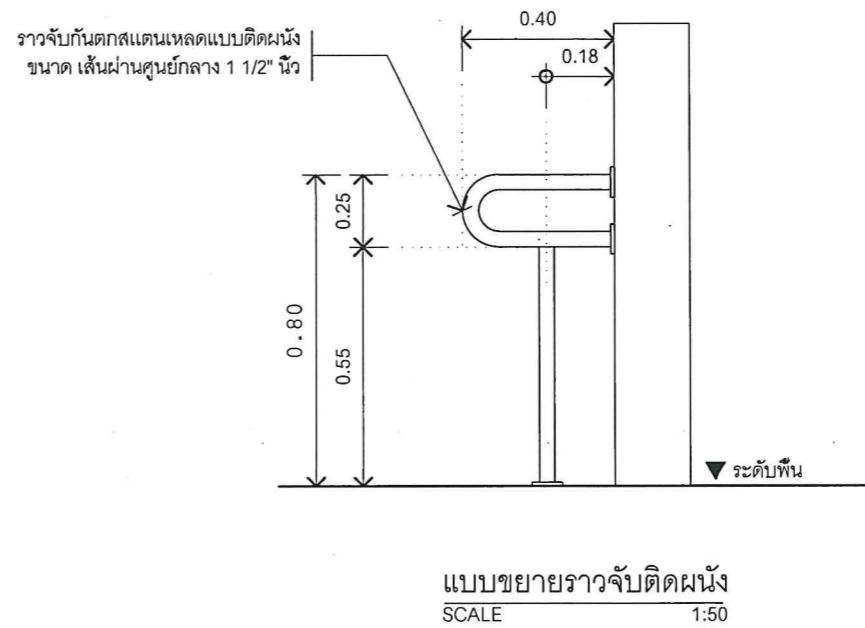
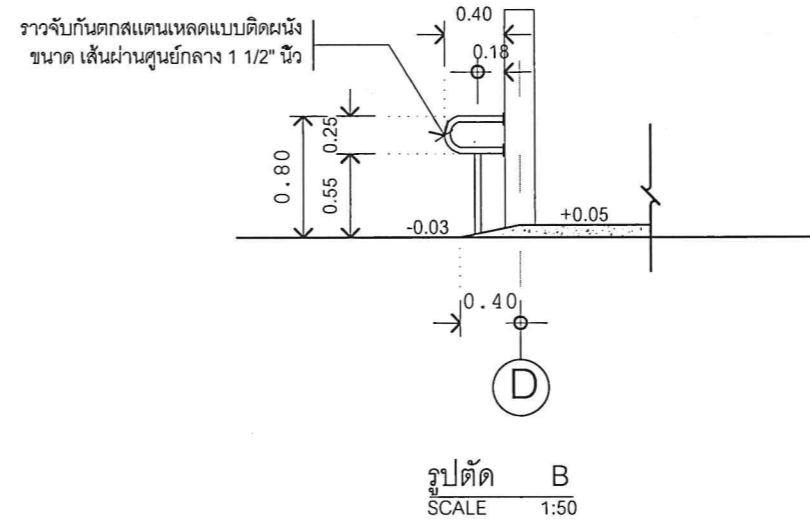
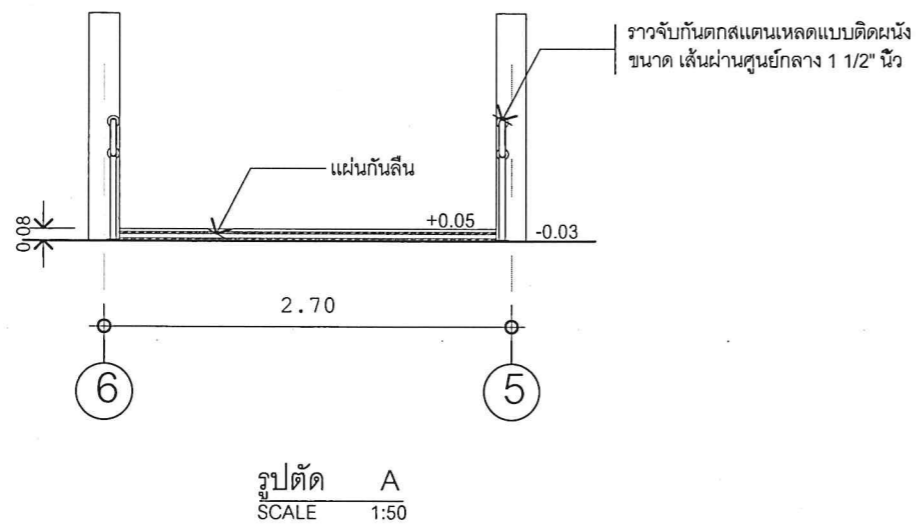
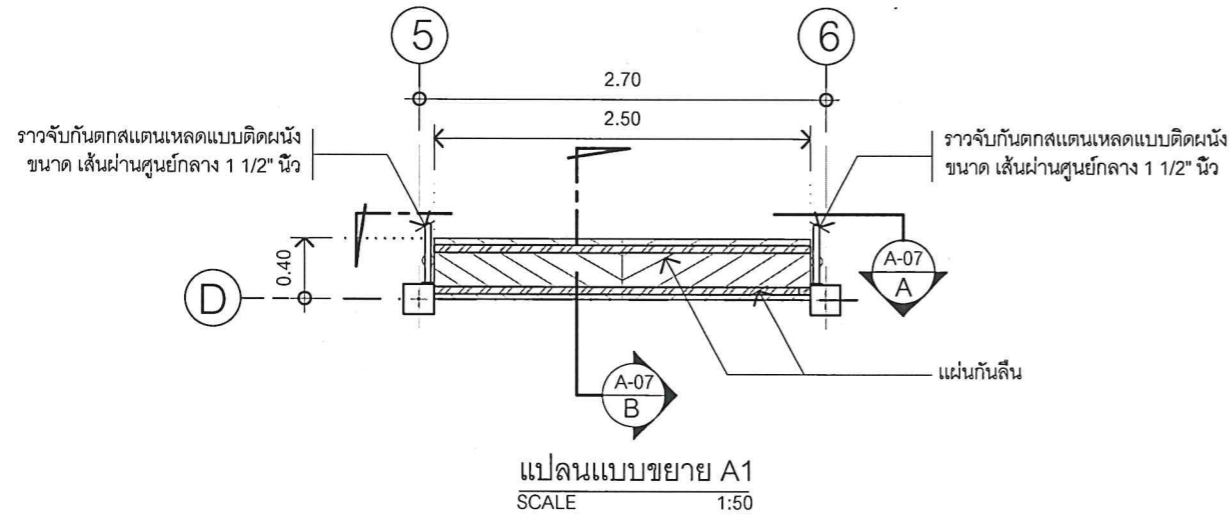
A-06

SHEET : 06 TOTAL : 39

มาตราส่วน : 1:100

แปลนโรงธรรม(หลังปรับปรุง)  
SCALE 1:100

แบบขยาย A1 (ติดตั้งราวจับติดผนังและแผ่นกันลื่นบนทางลาดเดิม)



PROJECT NAME :  
โครงการก่อสร้างและปรับปรุงสิ่งอำนวยความสะดวก  
สำหรับผู้สูงอายุและคนพิการ  
ตำบลควนปรัง อำเภอเมืองตรัง  
จังหวัดตรัง

OWNER :  
มหาวิทยาลัยสงขลานครินทร์  
วิทยาเขตตรัง

LOCATION : วัดหัวถนน  
ตำบลนาทะเล อำเภอเมืองตรัง  
จังหวัดตรัง

ARCHITECTS : AUTHORIZED SIGNATURE:  
คัมภีร์ คล้ามนฤมล ภ.ศด.5050

STRUCTURAL ENGINEERS :  
โสมนัส แก้วประภาค ภย.22824

รองคณบดีคณะสถาปัตยกรรมศาสตร์ :  
ผศ.ตรีชาติ เล้าแก้วหนู

รองอธิการบดี ม.สงขลานครินทร์วิทยาเขตตรัง :  
รศ.ดร.อุดมผล พิชนิไพบุลย์

DRAWN BY :  
ลัดดาวัลย์ อ่อนทอง สด.บ.  
ณัฐภัทร ศรีสุข สด.บ.  
สิริภัทร หุ่นย่อง สด.บ.

DRAWING TITLE :  
แบบขยาย A1

FILE :  
ISSUED/REVISION :

NO.	DESCRIPTION	BY	DATE

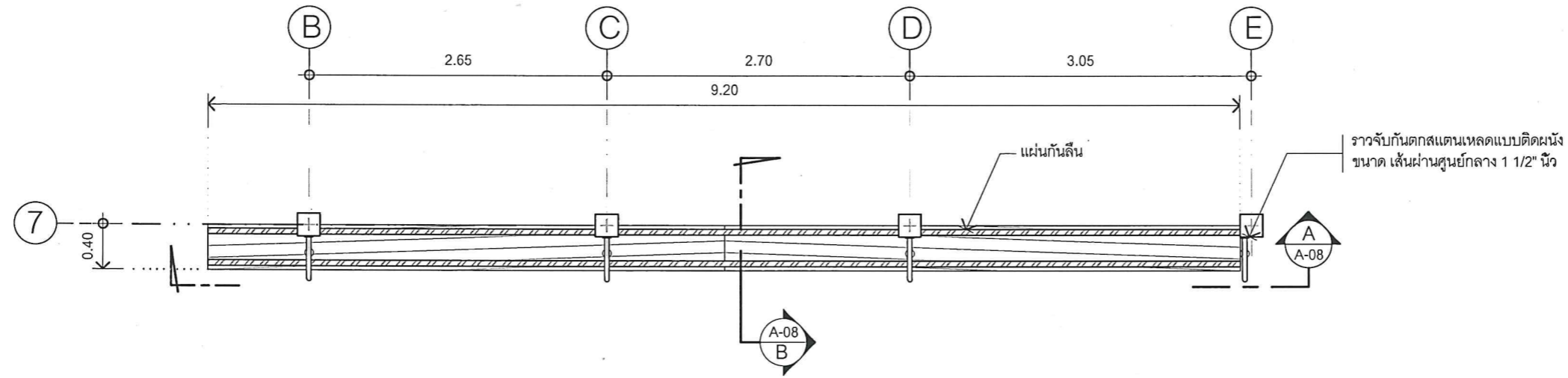
- ISSUE OF PACKAGE
- แบบเพื่อการทำเสนอ
  - แบบเพื่อการทำงานประสานงาน
  - แบบขออนุญาตปลูกสร้าง
  - แบบประกวดราคา
  - แบบคู่สัญญาก่อสร้าง
  - แบบก่อสร้าง
- PRESENTATION  
CO-ORDINATION  
AUTHORITY SUBMITTAL  
BIDDING DOCUMENT  
CONTRACT DOCUMENT  
CONSTRUCTION DOCUMENT

DRAWING NO. :  
A-07

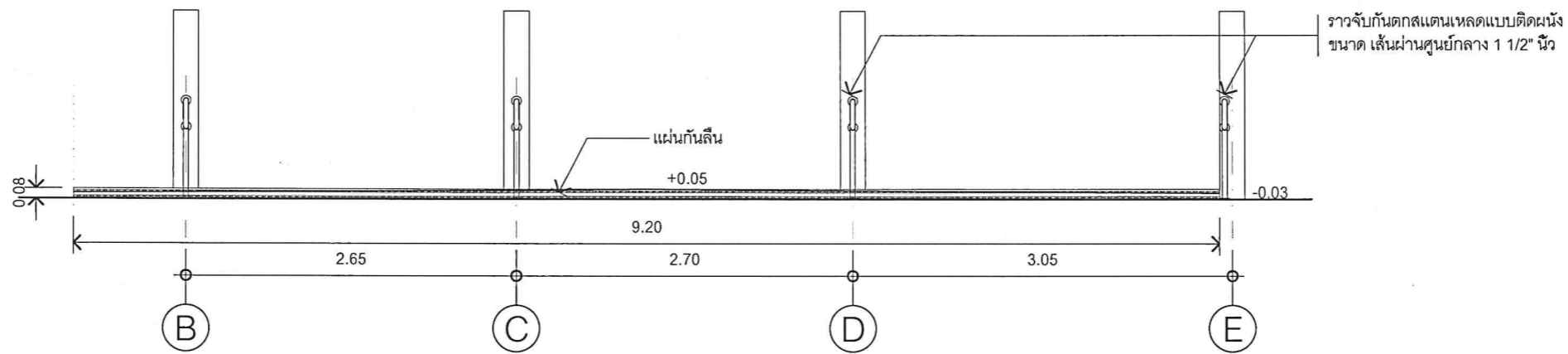
SHEET : 07 TOTAL : 39  
มาตราส่วน : 1:50



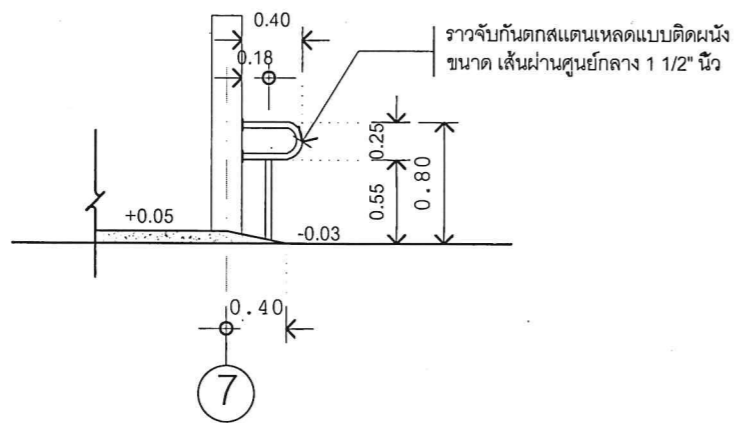
แบบขยาย A2 (ติดตั้งราวจับติดผนังและแผ่นกันลื่นบนทางลาดเดิม)



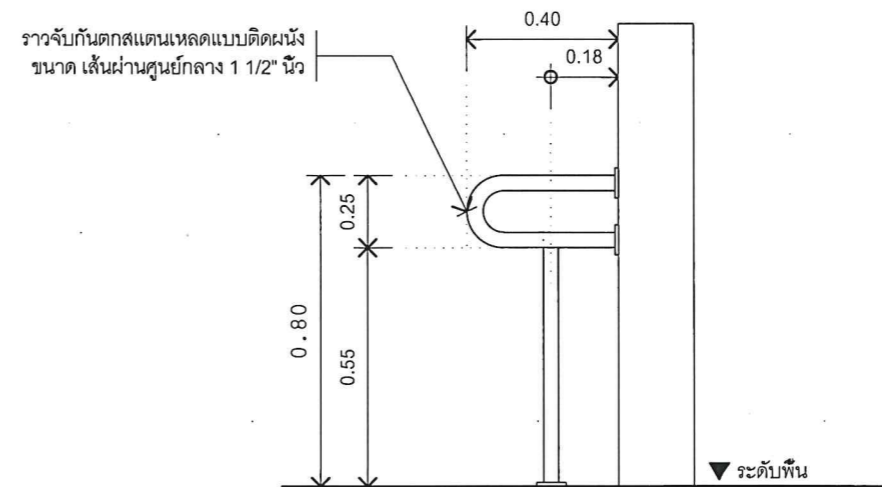
แปลนแบบขยาย A2  
SCALE 1:50



รูปตัด A  
SCALE 1:50



รูปตัด B  
SCALE 1:50



แบบขยายราวจับติดผนัง  
SCALE 1:50

PROJECT NAME :  
โครงการก่อสร้างและปรับปรุงสิ่งอำนวยความสะดวก  
สำหรับผู้สูงอายุและคนพิการ  
ตำบลควนปริง อำเภอเมืองตรัง  
จังหวัดตรัง

OWNER :  
มหาวิทยาลัยสงขลานครินทร์  
วิทยาเขตตรัง

LOCATION : วัดหัวถนน  
ตำบลนาทะเล อำเภอ เมืองตรัง  
จังหวัด ตรัง

ARCHITECTS : AUTHORIZED SIGNATURE:  
คัมภีร์ คล้ามนฤมล ภสถ.5050

STRUCTURAL ENGINEERS :  
โลมนัส แก้วระภาค ภย.22824

รองคณบดีคณะสถาปัตยกรรมศาสตร์ :  
ผศ.ตรีชาติ เล่าแก้วหนู

รองอธิการบดี ม.สงขลานครินทร์วิทยาเขตตรัง :  
รศ.ดร.อุดมผล พิชนิไพบูลย์

DRAWN BY :  
ลัดดาวัลย์ อ่อนทอง สด.บ.  
ณัฐภัทร ศรีสุข สด.บ.  
สิริภัทร หุ่นย่อง สด.บ.

DRAWING TITLE :  
แบบขยาย A2

NO.	DESCRIPTION	BY	DATE

- ISSUE OF PACKAGE
- แบบเพื่อกรณำเสนอ PRESENTATION
  - แบบเพื่อกรประำสานงาน CO-ORDINATION
  - แบบออนุมัติปลูกสร้าง AUTHORITY SUBMITTAL
  - แบบประกวดราคา BIDDING DOCUMENT
  - แบบคู่สัญญาก่อสร้าง CONTRACT DOCUMENT
  - แบบก่อสร้าง CONSTRUCTION DOCUMENT

DRAWING NO. A-08  
SHEET : 08 TOTAL : 39  
มาตราส่วน : 1:50



PROJECT NAME:  
โครงการก่อสร้างและปรับปรุงสิ่งอำนวยความสะดวก  
สำหรับผู้สูงอายุและคนพิการ  
ตำบลควนปริง อำเภอเมืองตรัง  
จังหวัดตรัง

OWNER:  
มหาวิทยาลัยสงขลานครินทร์  
วิทยาเขตตรัง

LOCATION: วัดหัวถนน  
ตำบลนาทะเล อำเภอเมืองตรัง  
จังหวัดตรัง

ARCHITECTS: AUTHORIZED SIGNATURE:  
คัมภีร์ คำภีร์กุล ภสศ.5050

STRUCTURAL ENGINEERS:  
เสมนัส แก้วประภาค ภย.22824

รองคณบดีคณสถาปัตยกรรมศาสตร์:  
ผศ.ตรีชาติ เล้าแก้วหนู

รองอธิการบดี ม.สงขลานครินทร์วิทยาเขตตรัง:  
รศ.ดร.อุดมผล พิชนิไพบลีย์

DRAWN BY:  
ลัดดาวัลย์ อ่อนทอง สด.ป.

ณัฐภัทร ศรีสุข สด.ป.  
สิริภัทร หุ่นย่อง สด.ป.

DRAWING TITLE:  
แปลนห้องน้ำ (ก่อนปรับปรุง)

ISSUED/REVISION:			
NO.	DESCRIPTION	BY	DATE

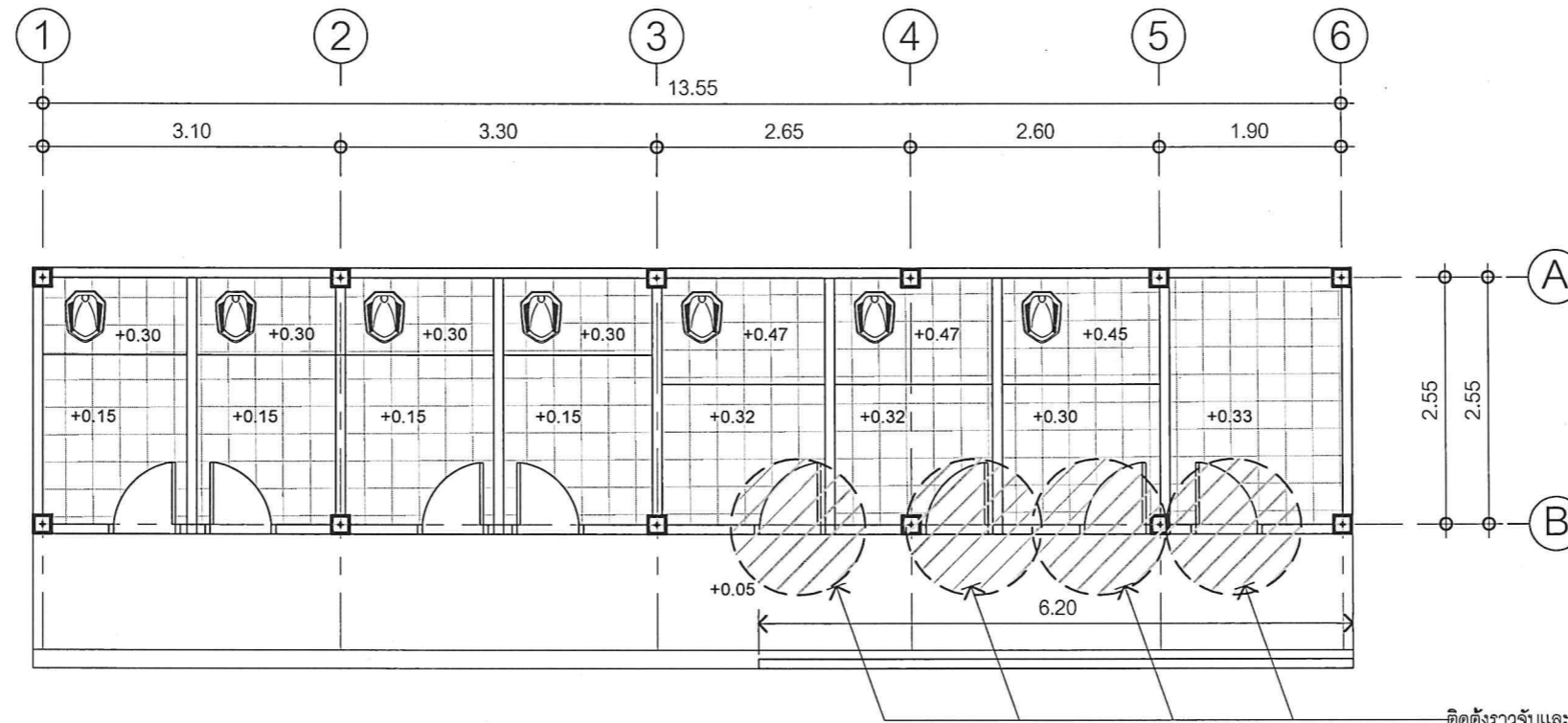
ISSUE OF PACKAGE  
 แบบเพิกถอนนำเสนอ PRESENTATION  
 แบบเพิกถอนประสานงาน CO-ORDINATION  
 แบบขออนุญาตก่อสร้าง AUTHORITY SUBMITTAL  
 แบบประกวดราคา BIDDING DOCUMENT  
 แบบคู่สัญญาก่อสร้าง CONTRACT DOCUMENT  
 แบบก่อสร้าง CONSTRUCTION DOCUMENT

DRAWING NO.

A-09

SHEET: 09 TOTAL: 39

มาตราส่วน: 1:75



ติดตั้งราวจับและสร้างบันไดเพิ่มอีก 1 ชั้น

1.20  
0.19  
3.77

แนวอาคารโรงธรรม

รายการ	รายละเอียด
1.งานเพิ่มเติม	1.1 สร้างบันไดเพิ่มเติม 1 ชั้น บริเวณหน้าห้องน้ำที่มีระดับความสูงที่ลำบากต่อการใช้ห้องน้ำ
	1.2 ติดตั้งราวจับแบบติดผนังบริเวณห้องน้ำที่สร้างบันไดเพิ่ม

แปลนห้องน้ำ (ก่อนปรับปรุง)  
SCALE 1:75



PROJECT NAME :  
โครงการก่อสร้างและปรับปรุงสิ่งอำนวยความสะดวกสำหรับผู้สูงอายุและคนพิการ  
ตำบลควนปริง อำเภอเมืองตรัง  
จังหวัดตรัง

OWNER :  
มหาวิทยาลัยสงขลานครินทร์  
วิทยาเขตตรัง

LOCATION : วัดหัวถนน  
ตำบลนาพล อำเภอมืองตรัง  
จังหวัด ตรัง

ARCHITECTS : AUTHORIZED SIGNATURE:  
คัมภีร์ ศิลาภรณ์กุล ภาส.5050

STRUCTURAL ENGINEERS :  
ไสมันต์ แก้วประกาศ ภาย.22824

รองคณบดีคณสถาปัตยกรรมศาสตร์ :  
ผศ.ตรีชาติ เล่าแก้วหนู

รองอธิการบดี ม.สงขลานครินทร์วิทยาเขตตรัง :  
รศ.ดร.อุดมผล พิสูจน์ไทยกุลย์

DRAWN BY :  
ลัดดาวัลย์ ช้อนทอง สด.บ.  
ณัฐภัทร ศรีสุข สด.บ.  
สิริภัทร หุ่นย่อง สด.บ.

DRAWING TITLE :  
แปลนห้องน้ำ (หลังปรับปรุง)

FILE :  
ISSUED/REVISION :

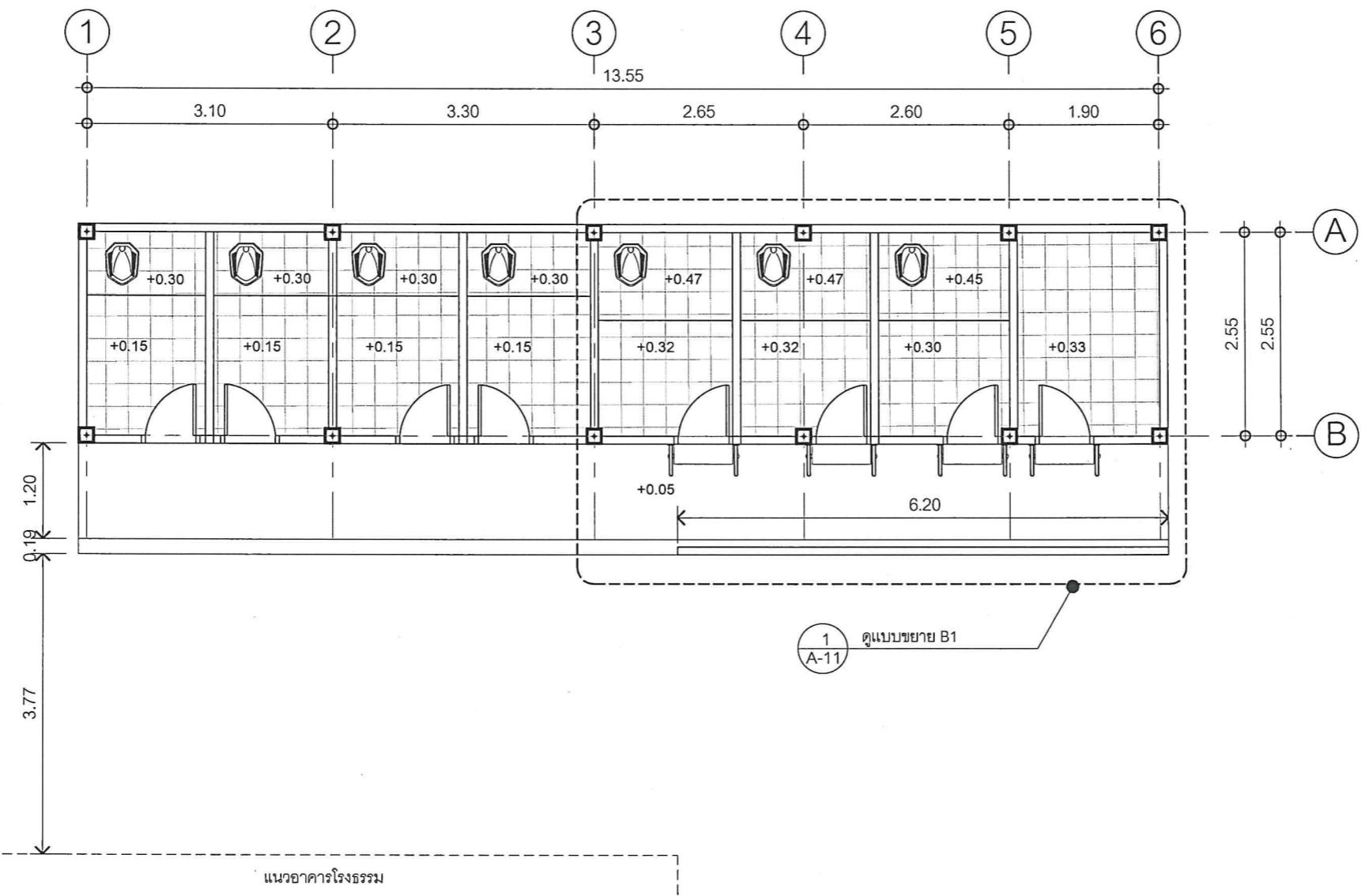
NO.	DESCRIPTION	BY	DATE

- ISSUE OF PACKAGE
- แบบเพิกถอนนำเสนอ PRESENTATION
  - แบบเพื่อการประสานงาน CO-ORDINATION
  - แบบขออนุญาตปลูกสร้าง AUTHORITY SUBMITTAL
  - แบบประกวดราคา BIDDING DOCUMENT
  - แบบคู่สัญญาก่อสร้าง CONTRACT DOCUMENT
  - แบบก่อสร้าง CONSTRUCTION DOCUMENT

DRAWING NO. A-10

SHEET : 10 TOTAL : 39

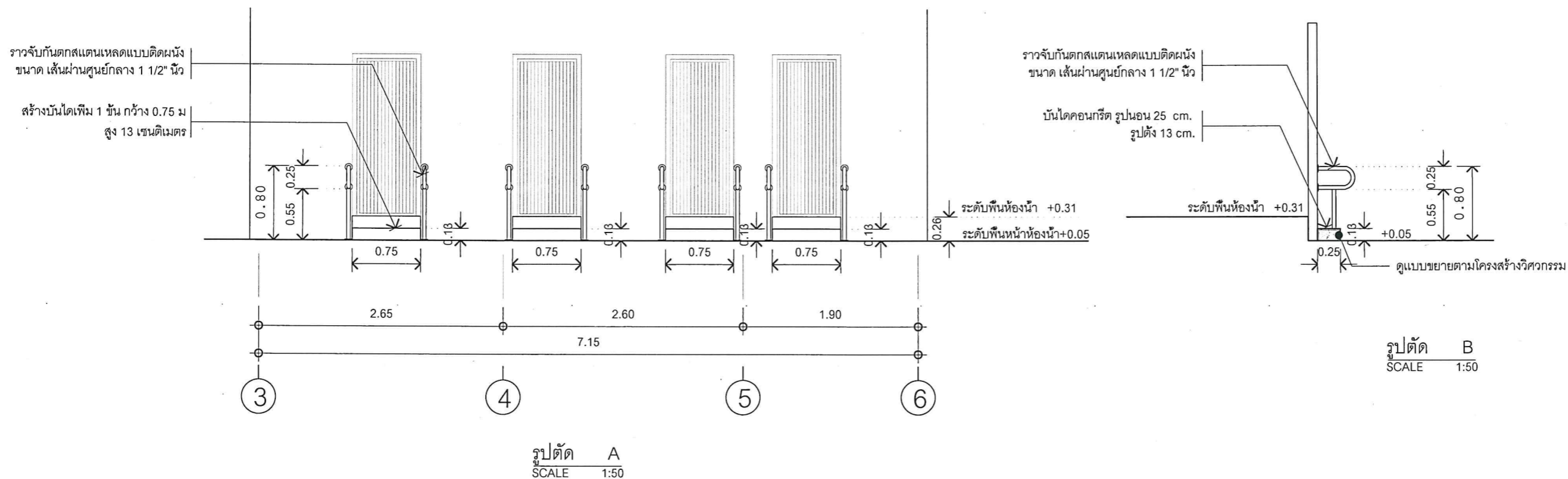
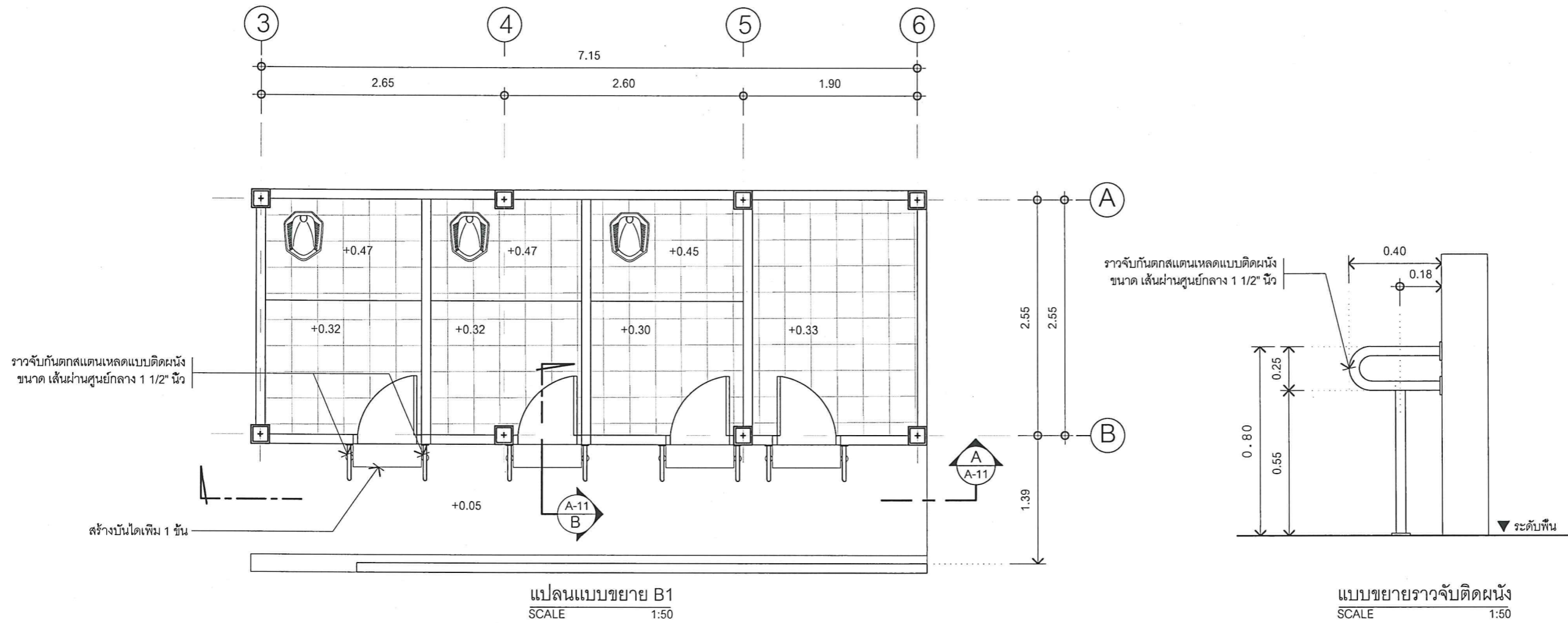
มาตราส่วน : 1:75



แปลนห้องน้ำ (หลังปรับปรุง)  
SCALE 1:75



แบบขยาย B1 (สร้างบันไดเพิ่ม 1 ชั้นหน้าห้องน้ำและติดตั้งราวจับ)



PROJECT NAME :  
โครงการก่อสร้างและปรับปรุงสิ่งอำนวยความสะดวก  
สำหรับผู้สูงอายุและคนพิการ  
ตำบลควนปริง อำเภอเมืองตรัง  
จังหวัดตรัง

OWNER :  
มหาวิทยาลัยสงขลานครินทร์  
วิทยาเขตตรัง

LOCATION : วัดหัวถนน  
ตำบลนาทะเล อำเภอ เมืองตรัง  
จังหวัด ตรัง

ARCHITECTS : AUTHORIZED SIGNATURE:  
คัมภีร์ คล้ามนฤมล ภสศ.5050

STRUCTURAL ENGINEERS :  
โสภณัส แก้วประภาค ภย.22824

รองคณบดีคณศกาศวิศวกรรมศาสตร์ :  
ผศ.ตรีชาติ เล้าแก้วหนู

รองอธิการบดี ม.สงขลานครินทร์วิทยาเขตตรัง :  
รศ.ดร.อุดมผล พิชนไพโรจน์

DRAWN BY :  
ลัดดาวัลย์ อ่อนทอง สด.บ.  
ณัฐภัทร ศรีสุข สด.บ.  
สิริภัทร หุ่นย่อง สด.บ.

DRAWING TITLE :  
แบบขยาย B1

FILE :  
ISSUED/REVISION :  
NO. DESCRIPTION BY DATE

ISSUE OF PACKAGE  
 แบบเพื่อการทำเสนอ PRESENTATION  
 แบบเพื่อการประสานงาน CO-ORDINATION  
 แบบขออนุญาตปลูกสร้าง AUTHORITY SUBMITTAL  
 แบบประกวดราคา BIDDING DOCUMENT  
 แบบสัญญาก่อสร้าง CONTRACT DOCUMENT  
 แบบก่อสร้าง CONSTRUCTION DOCUMENT

DRAWING NO.  
A-11

SHEET : 11 TOTAL : 39  
มาตราส่วน : 1:50



PROJECT NAME :  
โครงการก่อสร้างและปรับปรุงสิ่งอำนวยความสะดวก  
ความสะอาดสำหรับผู้สูงอายุและคนพิการ  
ตำบลควนปรัง อำเภอเมืองตรัง  
จังหวัดตรัง

OWNER :  
มหาวิทยาลัยสงขลานครินทร์  
วิทยาเขตตรัง

LOCATION : วัดหัวถนน  
ตำบลนาทะเล อำเภอ เมืองตรัง  
จังหวัด ตรัง

ARCHITECTS : AUTHORIZED SIGNATURE:  
คัมภีร์ คำอำนวย ภูส.5050

STRUCTURAL ENGINEERS :  
ไสมนัส แก้วประภาค ภูย.22824

รองคณบดีคณะสถาปัตยกรรมศาสตร์ :  
ผศ.ตรีชาติ เล้าแก้วหนู

รองอธิการบดี ม.สงขลานครินทร์ วิทยาเขตตรัง :  
รศ.ดร.อุดมผล พิชนิไพบลีย์

DRAWN BY :  
ลัดดาวัลย์ อ่อนทอง สด.บ.

นักจักร ศิริสุข สด.บ.

สิริภัทร หันย่อง สด.บ.  
DRAWING TITLE :  
โรงเลี้ยง  
(ก่อนปรับปรุง)

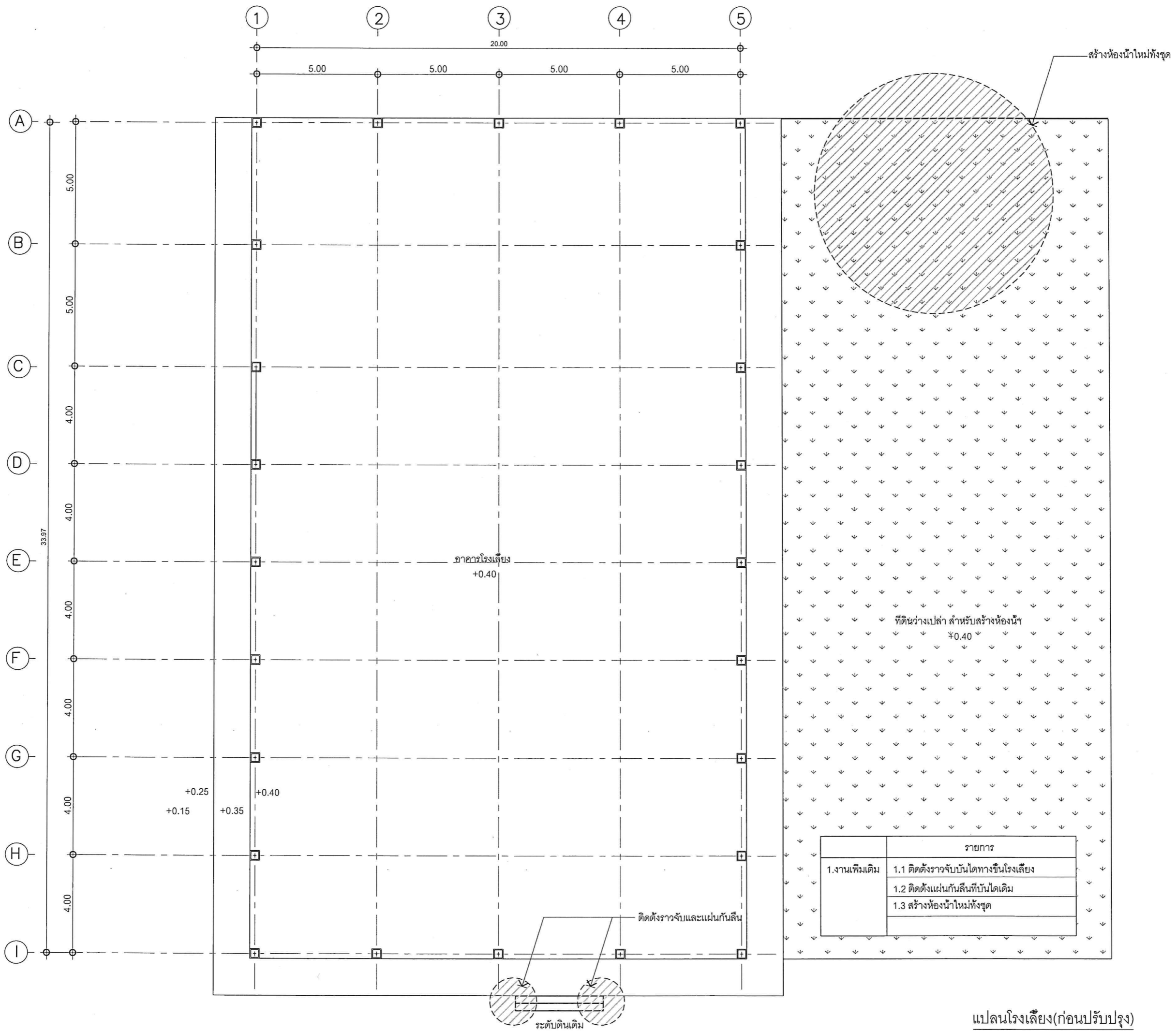
NO.	DESCRIPTION	BY	DATE

ISSUE OF PACKAGE  
 แบบเพื่อการนำเสนอ PRESENTATION  
 แบบเพื่อการประสานงาน CO-ORDINATION  
 แบบขออนุญาตปลูกสร้าง AUTHORITY SUBMITTAL  
 แบบประกาศราคา BIDDING DOCUMENT  
 แบบคู่สัญญาก่อสร้าง CONTRACT DOCUMENT  
 แบบก่อสร้าง CONSTRUCTION DOCUMENT

DRAWING NO.

A-12

SHEET : 12 TOTAL : 39  
มาตราส่วน : 1:150



แปลนโรงเลี้ยง(ก่อนปรับปรุง)



PROJECT NAME :  
โครงการก่อสร้างและปรับปรุงสิ่งอำนวยความสะดวกสำหรับผู้สูงอายุและคนพิการ  
ตำบลควนรัง อำเภอเมืองตรัง  
จังหวัดตรัง

OWNER :  
มหาวิทยาลัยสงขลานครินทร์  
วิทยาเขตตรัง

LOCATION : วัดหัวถนน  
ตำบลนาพละ อำเภอ เมืองตรัง  
จังหวัด ตรัง

ARCHITECTS : AUTHORIZED SIGNATURE:  
คัมภีร์ คำมณฑล ภสท.5050

STRUCTURAL ENGINEERS :  
ไสมนัส แก้วระภาค ภย.22824

รองคณบดีคณะสถาปัตยกรรมศาสตร์ :  
ผศ.ตรีชาติ เล้าแก้วหนู

รองอธิการบดี ม.สงขลานครินทร์ วิทยาเขตตรัง :  
รศ.ดร.อุดมผล พิชนิไพบลีย์

DRAWN BY :  
ลัดดาวัลย์ อ่อนทอง สท.บ.

ณัฐภัทร ศรีสุข สท.บ.

สิริภัทร หนูยอง สท.บ.

DRAWING TITLE :

โรงเลี้ยง+ห้องน้ำ  
(ก่อนปรับปรุง)

FILE :

ISSUED/REVISION :

NO.	DESCRIPTION	BY	DATE

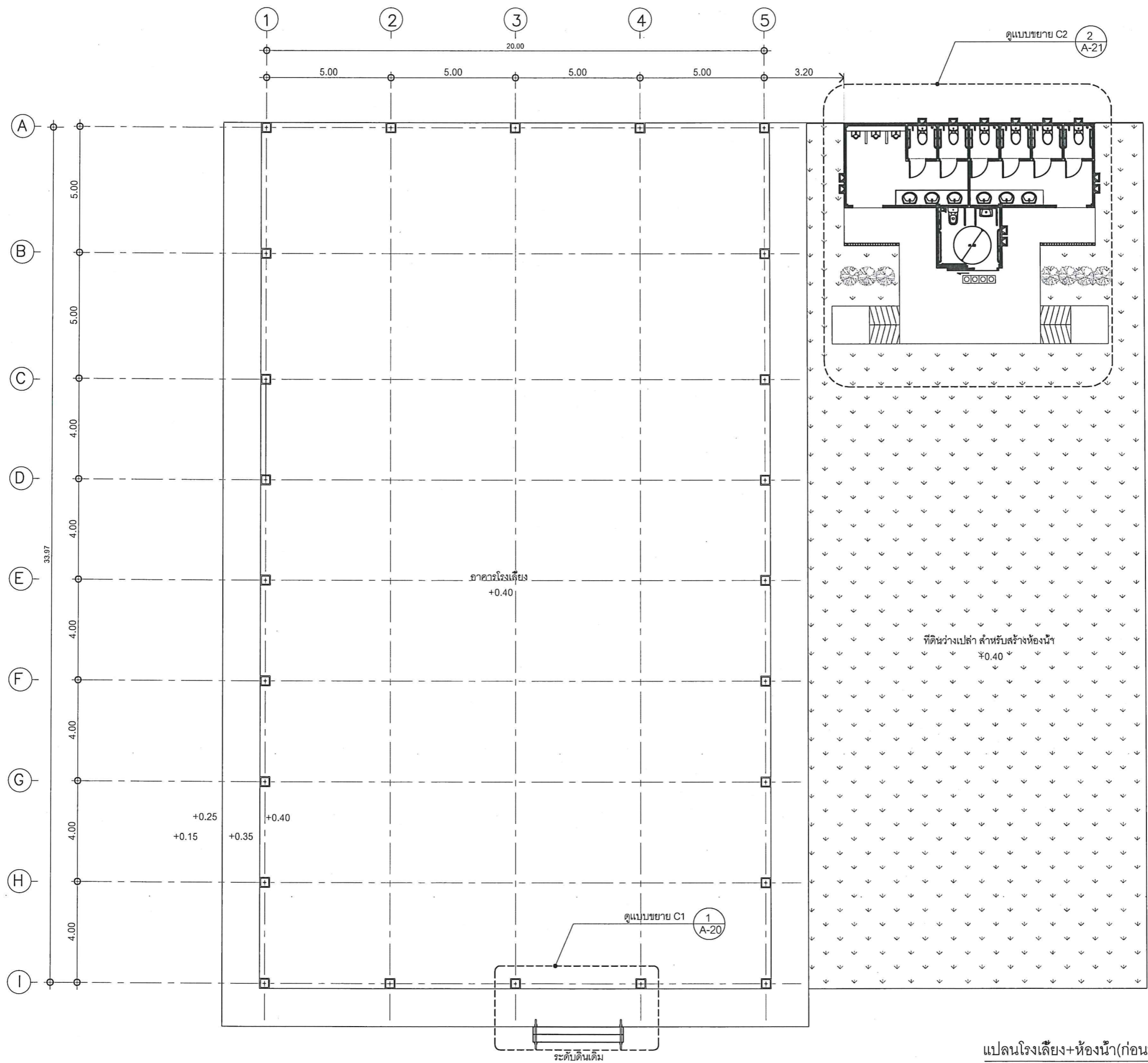
- ISSUE OF PACKAGE
- แบบเพิกถอนเสนอ PRESENTATION
  - แบบเพิกถอนประสานงาน CO-ORDINATION
  - แบบขออนุญาตปลูกสร้าง AUTHORITY SUBMITTAL
  - แบบประกวดราคา BIDDING DOCUMENT
  - แบบคู่สัญญาก่อสร้าง CONTRACT DOCUMENT
  - แบบก่อสร้าง CONSTRUCTION DOCUMENT

DRAWING NO.

A-13

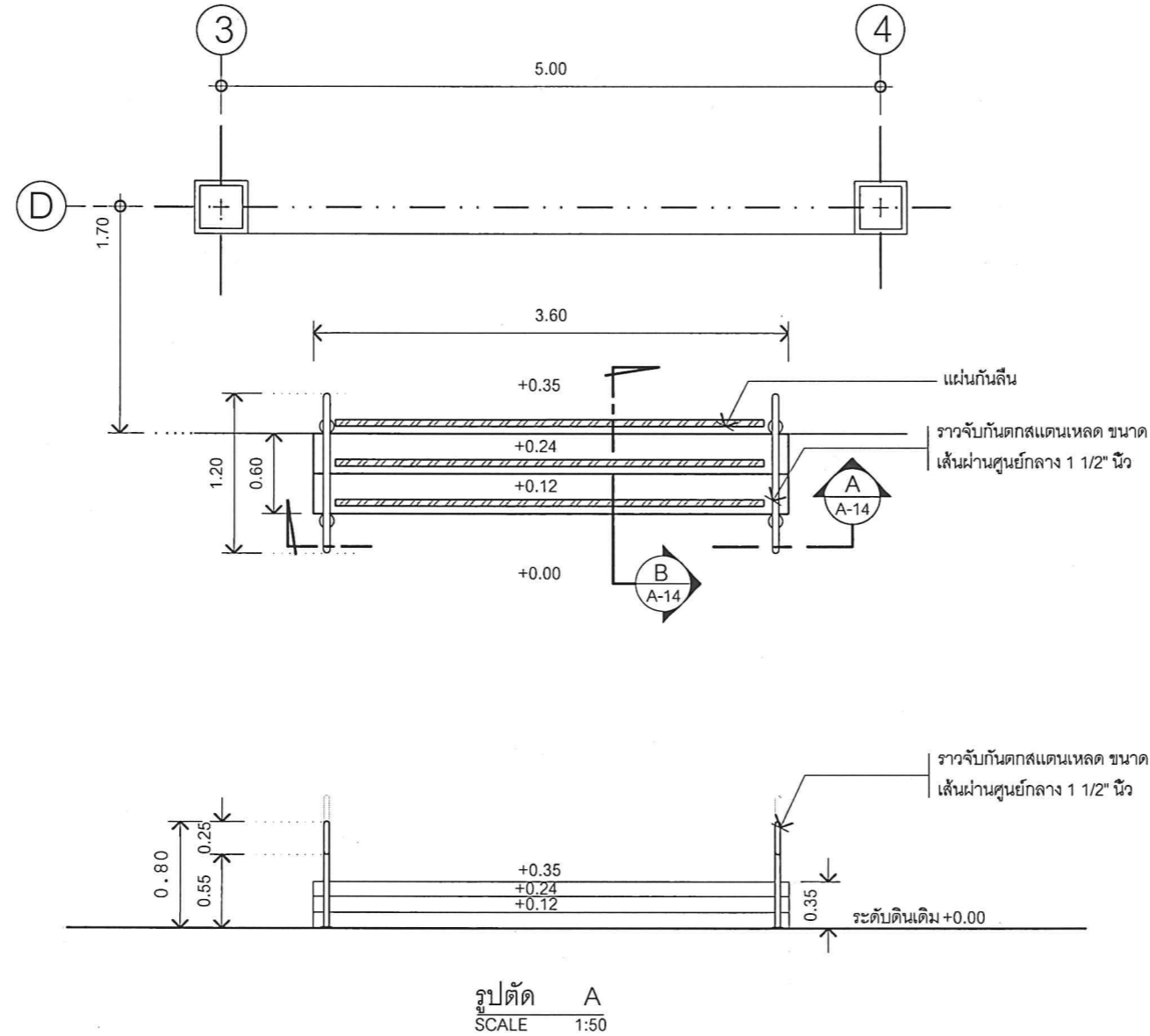
SHEET :	TOTAL :
13	39

มาตราส่วน : 1:150

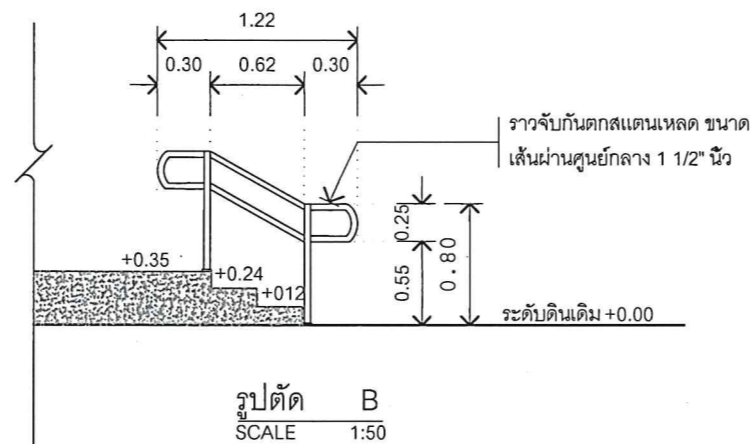


แปลนโรงเลี้ยง+ห้องน้ำ(ก่อนปรับปรุง)

แบบขยาย C1 (ติดตั้งราวจับที่บันได)



รูปตัด A  
SCALE 1:50



รูปตัด B  
SCALE 1:50

PROJECT NAME :  
โครงการก่อสร้างและปรับปรุงสิ่งอำนวยความสะดวกสำหรับผู้สูงอายุและคนพิการ  
ตำบลควนปริง อำเภอเมืองตรัง  
จังหวัดตรัง

OWNER :  
มหาวิทยาลัยสงขลานครินทร์  
วิทยาเขตตรัง

LOCATION : วัดหัวถนน  
ตำบลนาพละ อำเภอ เมืองตรัง  
จังหวัด ตรัง

ARCHITECTS : AUTHORIZED SIGNATURE:  
คัมภีร์ ศุภามณฑล ภศต.5050

STRUCTURAL ENGINEERS :  
ไสมนัส แก้วประภาค ภย.22824

รองคณบดีคนสถาปัตยกรรมศาสตร์ :  
ผศ.ตรีชาติ เล่าแก้วหนู

รองอธิการบดี ม.สงขลานครินทร์ วิทยาเขตตรัง :  
รศ.ดร.อุดมผล พิชนไพบุลย์

DRAWN BY :  
ลัดดาวัลย์ อ่อนทอง สด.บ.  
ณัฐภัทร ศรีสุข สด.บ.  
สิริภัทร หุ่นย่อง สด.บ.

DRAWING TITLE :  
แบบขยายC1

FILE :  
ISSUED/REVISION :

NO.	DESCRIPTION	BY	DATE

- ISSUE OF PACKAGE
- แบบเพื่อกรณำเสนอ PRESENTATION
  - แบบเพื่อการประสานงาน CO-ORDINATION
  - แบบขออนุญาตปลูกสร้าง AUTHORITY SUBMITTAL
  - แบบประกวดราคา BIDDING DOCUMENT
  - แบบคู่สัญญาก่อสร้าง CONTRACT DOCUMENT
  - แบบก่อสร้าง CONSTRUCTION DOCUMENT

DRAWING NO.

A-14

SHEET : 14 TOTAL : 39

มาตราส่วน : 1:50

แบบขยาย B2 (ห้องน้ำใหม่)



PROJECT NAME:  
โครงการก่อสร้างและปรับปรุงสิ่งอำนวยความสะดวกสำหรับผู้สูงอายุและคนพิการ ตำบลควนปรือ อำเภอเมืองตรัง จังหวัดตรัง

OWNER:  
มหาวิทยาลัยสงขลานครินทร์  
วิทยาเขตตรัง

LOCATION: วัดหัวถนน  
ตำบลนาพล อำเภอมือเกรง  
จังหวัด ตรัง

ARCHITECTS: AUTHORIZED SIGNATURE:  
คัมภีร์ ศุภานนท์ ภสศ.5050

STRUCTURAL ENGINEERS:  
โสภณส์ แก้วประภาค ภย.22824

รองคณบดีคณบดีคณาจารย์:  
ผศ.ตรีชาติ เล่าแก้วหนู  
รองอธิการบดี ม.สงขลานครินทร์ วิทยาเขตตรัง:  
รศ.ดร.อุดมผล พิทยานุรักษ์

DRAWN BY:  
ลัดดาวัลย์ อ่อนทอง สท.บ.  
ณัฐภัทร ศรีสุข สท.บ.  
สิริภัทร หันย่อง สท.บ.

DRAWING TITLE:  
แปลนห้องน้ำ (ใหม่)

FILE:  
ISSUED/REVISION:

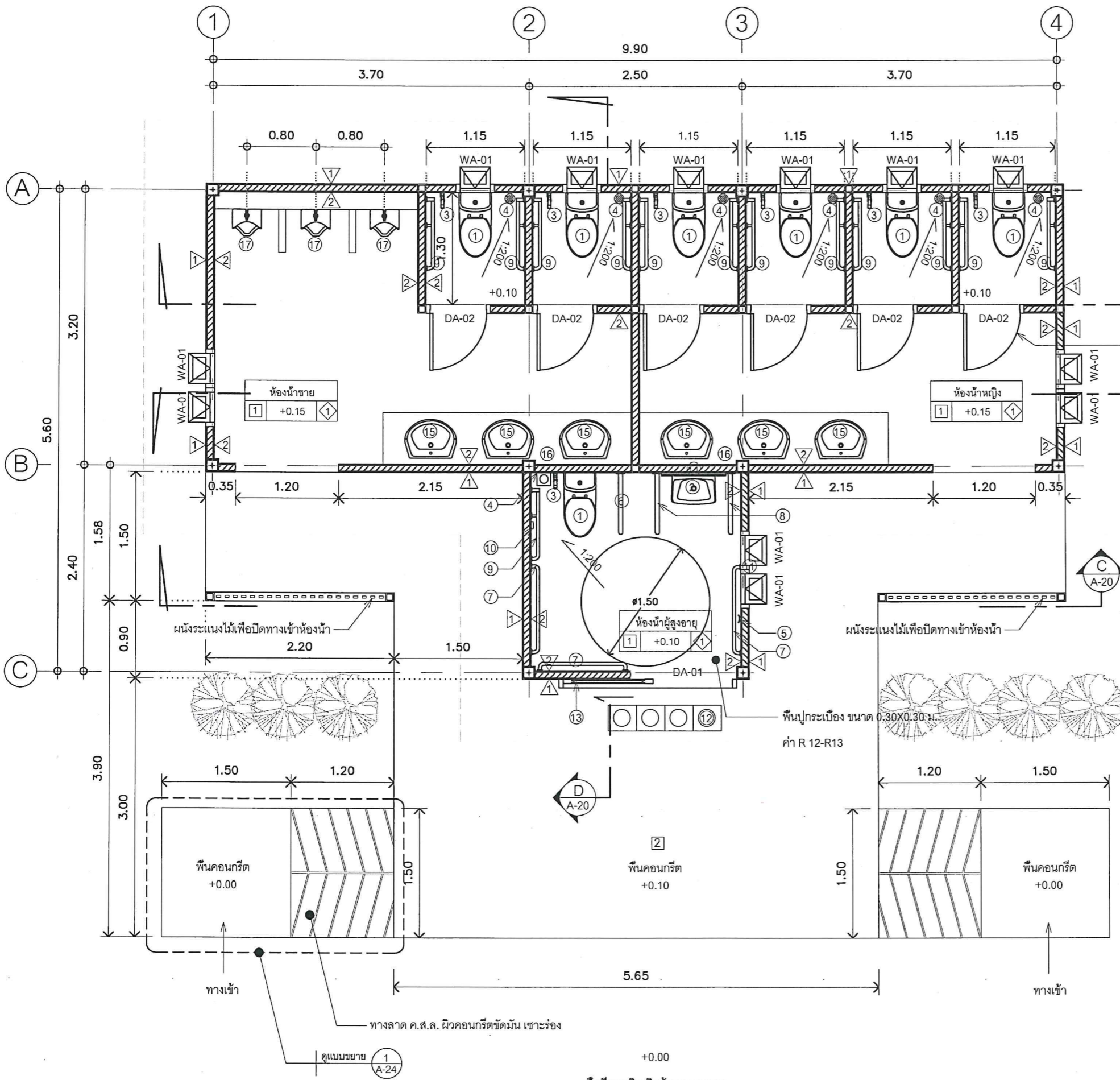
NO.	DESCRIPTION	BY	DATE

ISSUE OF PACKAGE  
 แบบเพื่อการนำเสนอ PRESENTATION  
 แบบเพื่อการประสานงาน CO-ORDINATION  
 แบบขออนุญาตปลูกสร้าง AUTHORITY SUBMITTAL  
 แบบประกวดราคา BIDDING DOCUMENT  
 แบบคู่สัญญาก่อสร้าง CONTRACT DOCUMENT  
 แบบก่อสร้าง CONSTRUCTION DOCUMENT

DRAWING NO. A-15

SHEET: 15 TOTAL: 39

มาตราส่วน: 1:50

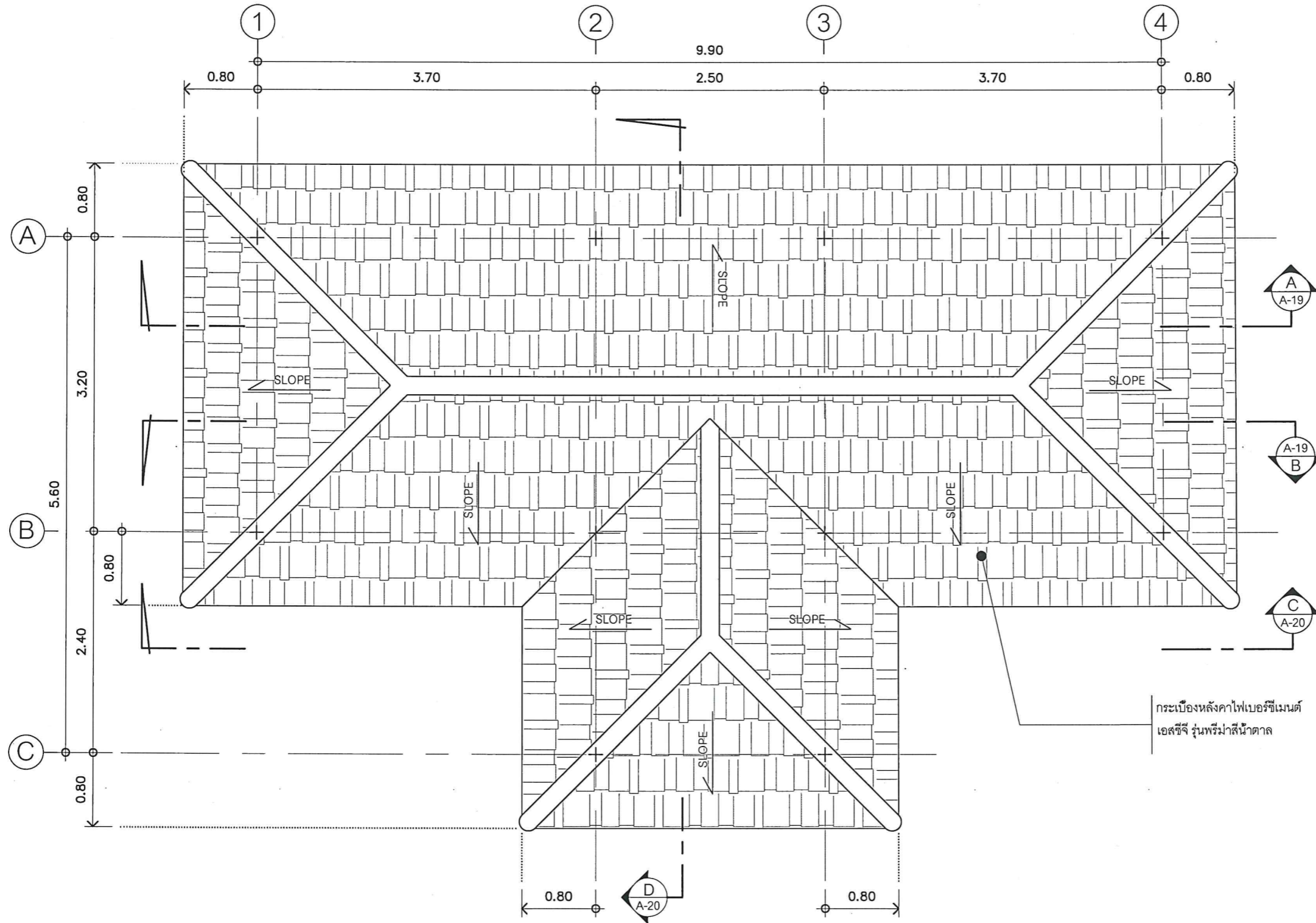


NO	วัสดุภัณฑ์และอุปกรณ์	หมายเหตุ
1	โถส้วมชักโครกมีระบบ แบบพัดแรงค์ ติดน้ำชนิดกักน้ำด้วยแรงของแข็ง	
2	อ่างล้างหน้าติดผนัง เคลือบขาว กว้างหน้าแบบกั้นปิด พร้อมกระจกเงาแบบปรับมุม	
3	สายฉีดชำระแบบกักน้ำ	
4	ประตูบานไม้ทึบสีทึบ หรืออะลูมิเนียม	
5	ชมรมเก้าอี้ติดที่ระดับ 1.20 ม.	
6	ราวจับแบบเคลือบแบบกันน้ำได้ ติดตั้งรางยึดติดกึ่ง สูงจากพื้น 0.70 ม.	
7	ขนาดเส้นผ่านศูนย์กลาง 3-4 เซนติเมตร	
8	ราวรับน้ำหนักประตูส้วม ติดตั้งที่ระดับ 0.80 ม.	
9	ราวจับแบบเคลือบแบบกันน้ำได้ ติดตั้งสูงจากพื้น 0.80 ม. ทั้งสองด้าน	
10	ขนาดเส้นผ่านศูนย์กลาง 1 1/2 นิ้ว	
11	ราวรับน้ำหนัก ประตูส้วม ติดตั้งที่ระดับ 0.80 ม.	
12	พื้นผิวต่างระดับ ขนาด 0.30 x 0.30 ม. ขนาดลดความกว้างประตูห้องน้ำ	
13	ติดตั้งห่างจากประตูห้องน้ำ 0.30 ม.	
14	ประตูบานเลื่อนติดระบบแบบชนิด	
15	โถส้วมชักโครกแบบมีระบบชักน้ำ	
16	อ่างล้างหน้า ชนิดมีเคาน์เตอร์ เคลือบขาว	
17	กระจกเงา ขอบอลูมิเนียม ขนาด 2.50 x 0.90 ม.	
18	โถปัสสาวะชาย แบบที่ติดตั้งเคลือบขาว	
19	ผนังปูกระเบื้องลายหิน ขนาด 0.30x0.30 ม. ระบบและสีภายใน	



แปลนห้องน้ำ (ใหม่)  
SCALE 1:50

พื้นที่ทางเดินเดิมข้างศาลาธรรม



PROJECT NAME :  
โครงการก่อสร้างและปรับปรุงสิ่งอำนวยความสะดวก  
ความสะอาดสำหรับผู้สูงอายุและคนพิการ  
ตำบลควนปริง อำเภอเมืองตรัง  
จังหวัดตรัง

OWNER :  
มหาวิทยาลัยสงขลานครินทร์  
วิทยาเขตตรัง

LOCATION : วัดหัวถนน  
ตำบลนาทะเล อำเภอเมืองตรัง  
จังหวัดตรัง

ARCHITECTS : AUTHORIZED SIGNATURE:  
คัมภีร์ ศักดิ์มานนกุล ภ.ศ.5050

STRUCTURAL ENGINEERS :  
ไฉมันัส แก้วประภาภค ภ.ย.22824

รองคณบดีคณะสถาปัตยกรรมศาสตร์ :  
ผศ.ตรีชาติ เล่าแก้วหนู

รองอธิการบดี ม.สงขลานครินทร์วิทยาเขตตรัง :  
รศ.ดร.อุดมผล พิชนิไพบลีย์

DRAWN BY :  
ลัดดาวัลย์ อ่อนทอง ส.บ.  
ณัฐภัทร ศรีสุข ส.บ.  
สิรภัทร หุ่นย่อง ส.บ.

DRAWING TITLE :  
แปลนหลังคา

FILE :  
ISSUED/REVISION :

NO.	DESCRIPTION	BY	DATE

- ISSUE OF PACKAGE
- แบบเพื่อการทำเสนอ PRESENTATION
  - แบบเพื่อประสานงาน CO-ORDINATION
  - แบบขออนุญาตปลูกสร้าง AUTHORITY SUBMITTAL
  - แบบประกวดราคา BIDDING DOCUMENT
  - แบบคู่สัญญาก่อสร้าง CONTRACT DOCUMENT
  - แบบก่อสร้าง CONSTRUCTION DOCUMENT

DRAWING NO.

A-16

แปลนหลังคา  
SCALE 1:50

SHEET :	TOTAL :
16	39

มาตราส่วน : 1:50



PROJECT NAME :  
โครงการก่อสร้างและปรับปรุงสิ่งอำนวยความสะดวก  
ความสะอาดสำหรับผู้สูงอายุและคนพิการ  
ตำบลควนปริง อำเภอเมืองตรัง  
จังหวัดตรัง

OWNER :  
มหาวิทยาลัยสงขลานครินทร์  
วิทยาเขตตรัง

LOCATION : วัดหัวถนน  
ตำบลนาพละ อำเภอเมืองตรัง  
จังหวัดตรัง

ARCHITECTS : AUTHORIZED SIGNATURE:  
คัมภีร์ คำวัฒนกุล ภศก.5050

STRUCTURAL ENGINEERS :  
โสมนัส แก้วประภาค ภย.22824

รองคณบดีคณสถาปัตยกรรมศาสตร์ :  
ผศ.ตรีชาติ เล่าแก้วหนู

รองอธิการบดี ม.สงขลานครินทร์วิทยาเขตตรัง :  
รศ.ดร.อุดมผล พิชนิไพบลย์

DRAWN BY :  
ลัดดาวัลย์ อ่อนทอง สด.บ.  
ณัฐภัทร ศรีสุข สด.บ.  
สิริภัทร หุ่นย่อง สด.บ.

DRAWING TITLE :  
รูปด้าน 1,2

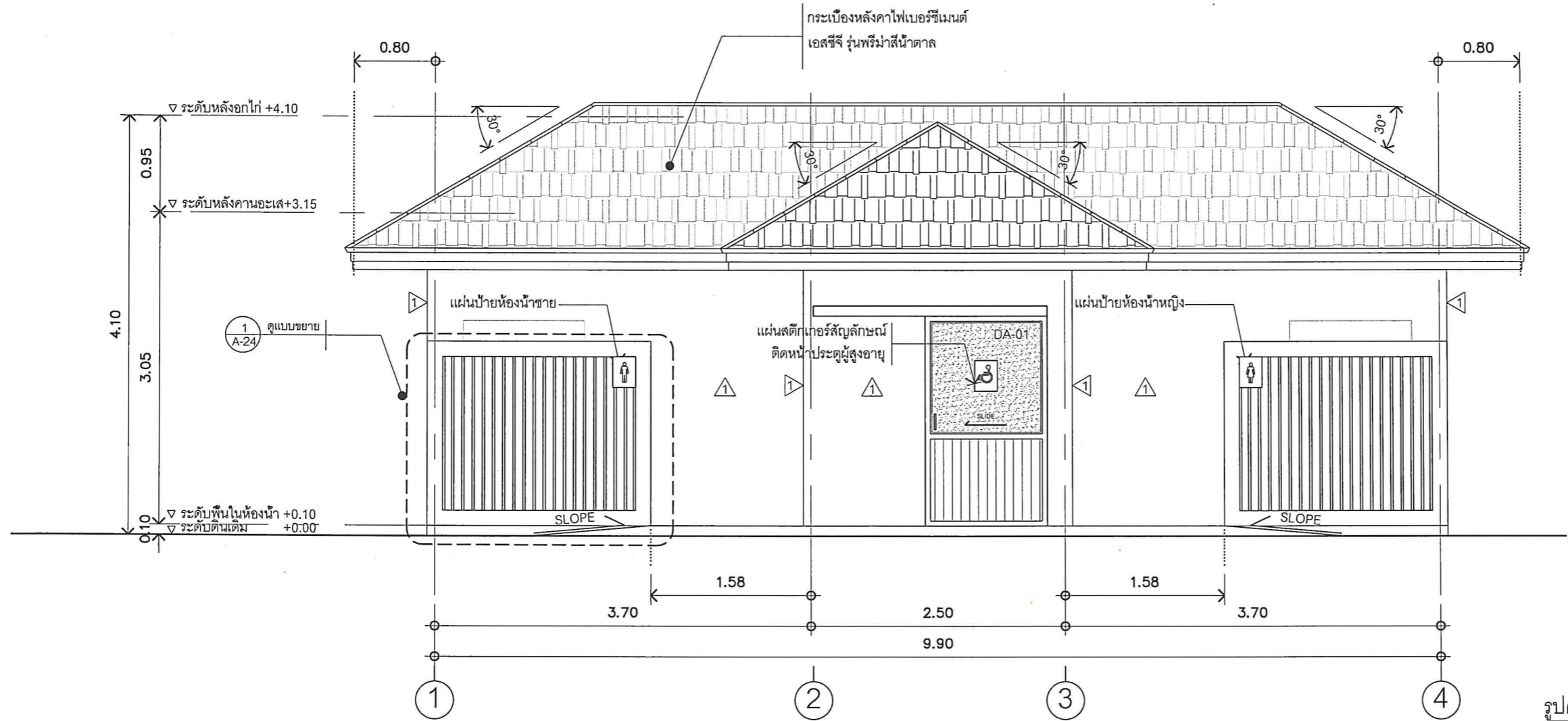
FILE :  
ISSUED/REVISION :

NO.	DESCRIPTION	BY	DATE

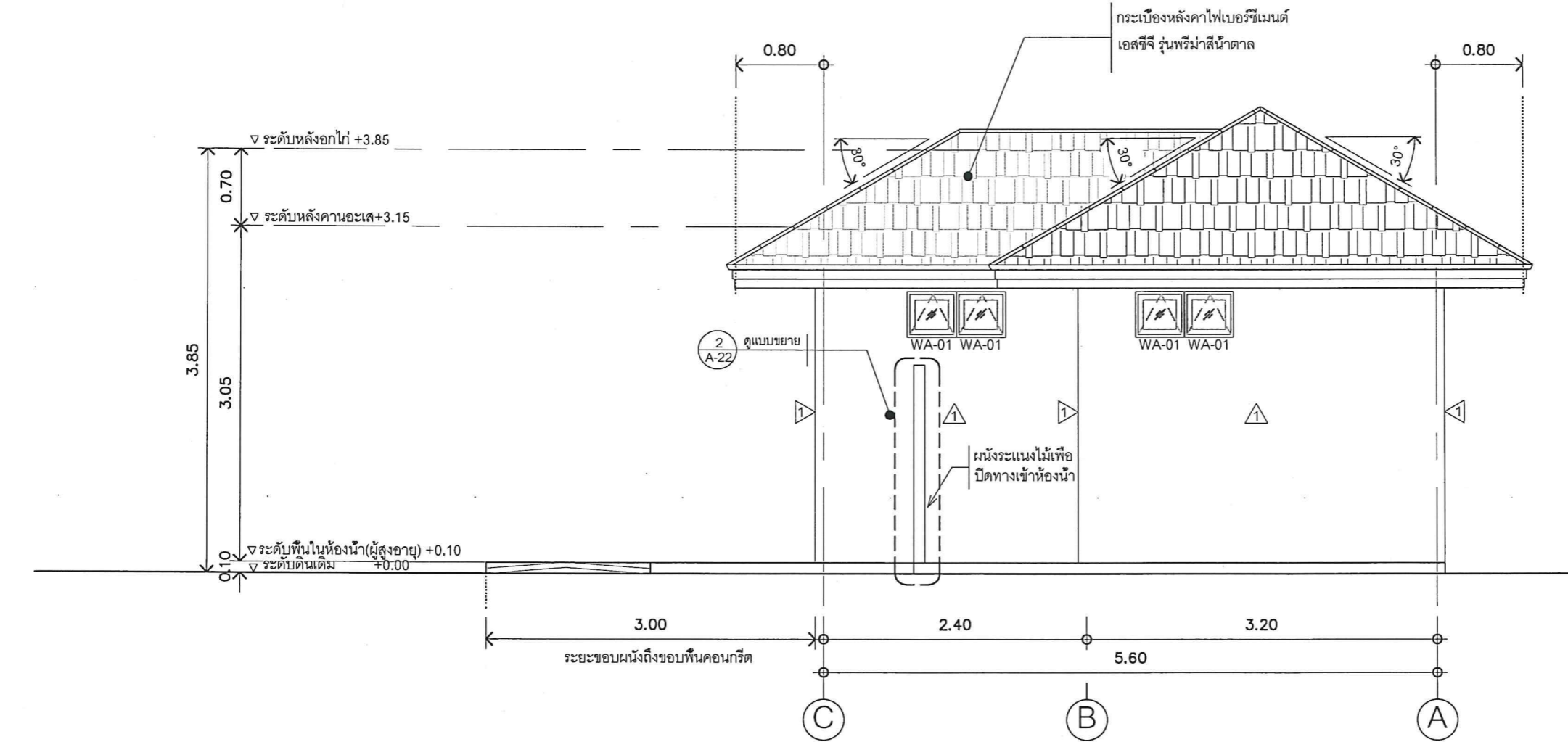
- ISSUE OF PACKAGE
- แบบเพิกถอนนำเสนอ PRESENTATION
  - แบบเพิกถอนประสานงาน CO-ORDINATION
  - แบบขออนุญาตก่อสร้าง AUTHORITY SUBMITTAL
  - แบบประกวดราคา BIDDING DOCUMENT
  - แบบคู่สัญญาก่อสร้าง CONTRACT DOCUMENT
  - แบบก่อสร้าง CONSTRUCTION DOCUMENT

DRAWING NO. :  
A-17

SHEET : 17 TOTAL : 39  
มาตราส่วน : 1:50



รูปด้าน 1  
SCALE 1:50



รูปด้าน 2  
SCALE 1:50



PROJECT NAME :  
โครงการก่อสร้างและปรับปรุงสิ่งอำนวยความสะดวก  
ความสะอาดสำหรับผู้สูงอายุและคนพิการ  
ตำบลควนบึง อำเภอเมืองตรัง  
จังหวัดตรัง

OWNER :  
มหาวิทยาลัยสงขลานครินทร์  
วิทยาเขตตรัง

LOCATION : วัดหัวถนน  
ตำบลนาพละ อำเภอ เมืองตรัง  
จังหวัด ตรัง

ARCHITECTS : AUTHORIZED SIGNATURE:  
คัมภีร์ ศักดิ์มานนกุล ภศด.5050

STRUCTURAL ENGINEERS :  
เสมนัส แก้วประภาค ภย.22824

รองคณบดีคณสถาปัตยกรรมศาสตร์ :

ผศ.ตรีชาติ เล้าแก้วหนู

รองอธิการบดี ม.สงขลานครินทร์ วิทยาเขตตรัง :

รศ.ดร.อุดมผล พิชนิไพบลีย์

DRAWN BY :

ลัดดาวัลย์ อ่อนทอง สด.บ.

ณัฐภัทร ศรีสุข สด.บ.

สิริภัทร หุ่นยอง สด.บ.

DRAWING TITLE :

รูปด้าน 3,4

FILE :			
ISSUED/REVISION :			
NO.	DESCRIPTION	BY	DATE

ISSUE OF PACKAGE	
<input type="checkbox"/> แบบเพิกถอนเสนอ	PRESENTATION
<input type="checkbox"/> แบบเพิกถอนประมาณ	CO-ORDINATION
<input checked="" type="checkbox"/> แบบขออนุญาตปลูกสร้าง	AUTHORITY SUBMITTAL
<input type="checkbox"/> แบบประกวดราคา	BIDDING DOCUMENT
<input type="checkbox"/> แบบคู่สัญญาก่อสร้าง	CONTRACT DOCUMENT
<input checked="" type="checkbox"/> แบบก่อสร้าง	CONSTRUCTION DOCUMENT

DRAWING NO.

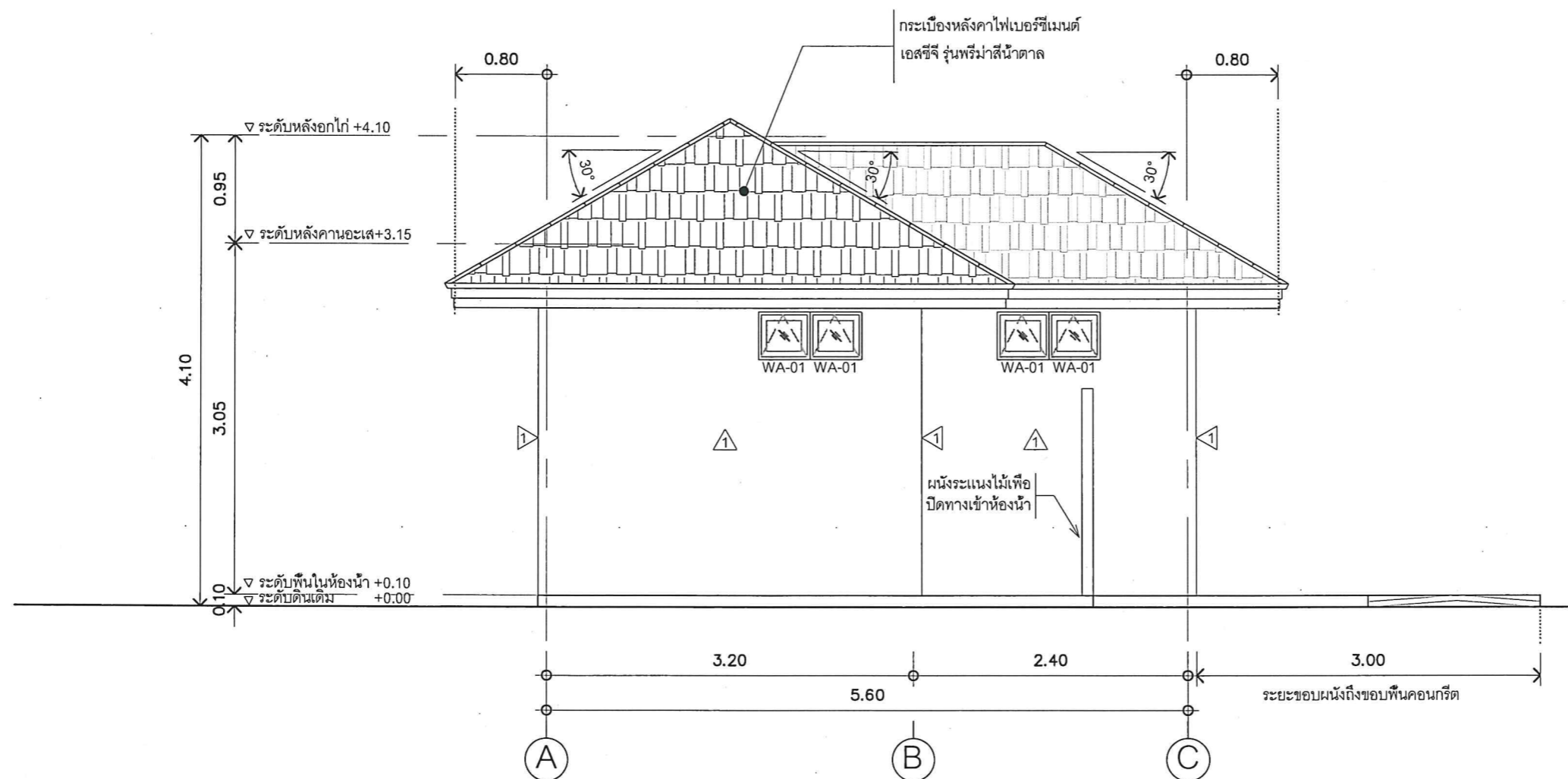
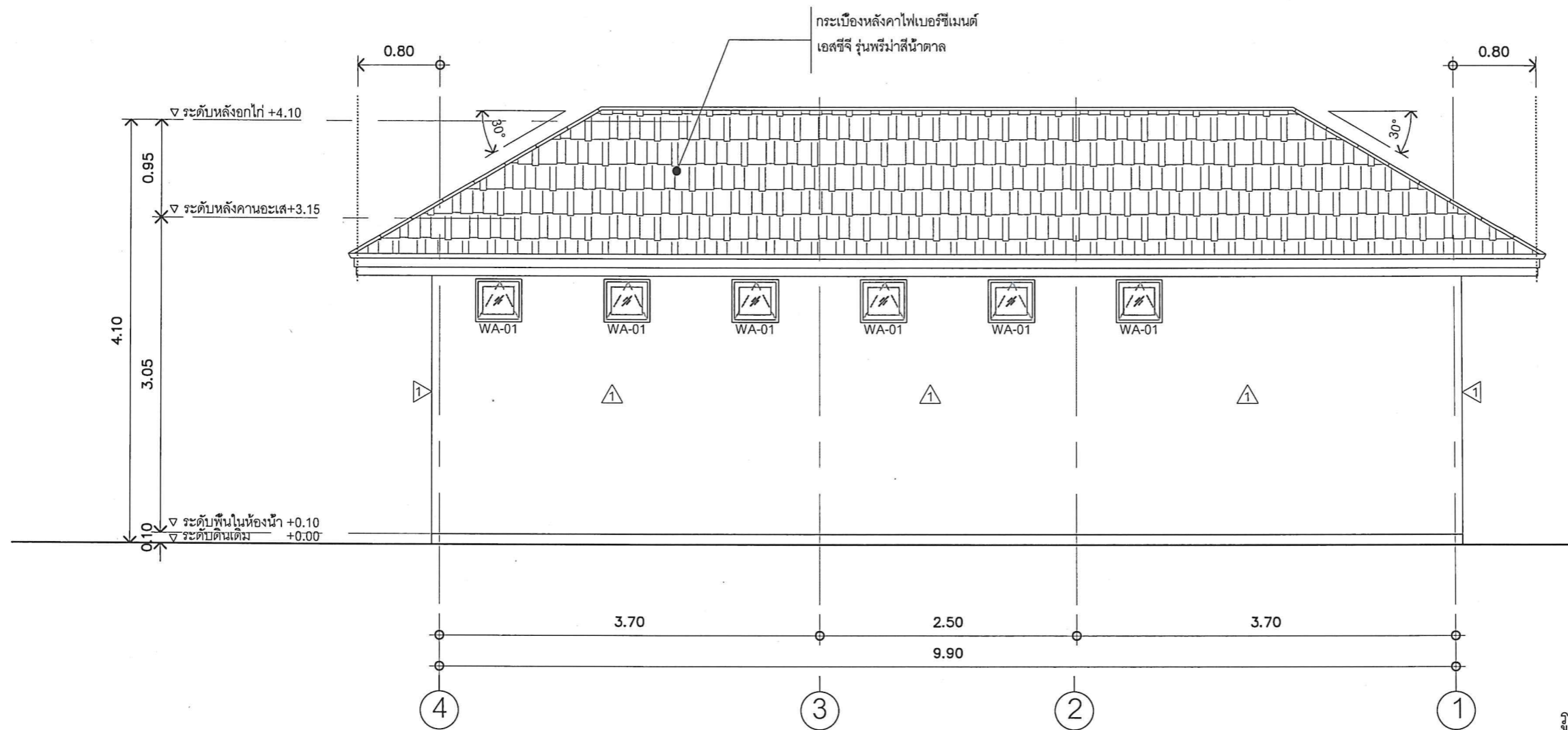
A-18

SHEET :	TOTAL :
18	39

มาตราส่วน : 1:50

รูปด้าน 3  
SCALE 1:50

รูปด้าน 4  
SCALE 1:50





PROJECT NAME :  
โครงการก่อสร้างและปรับปรุงสิ่งอำนวยความสะดวก  
สำหรับผู้สูงอายุและคนพิการ  
ตำบลควนปริง อำเภอเมืองตรัง  
จังหวัดตรัง

OWNER :  
มหาวิทยาลัยสงขลานครินทร์  
วิทยาเขตตรัง

LOCATION : วัดหัวถนน  
ตำบลนาทะเล อำเภอเมืองตรัง  
จังหวัดตรัง

ARCHITECTS : AUTHORIZED SIGNATURE:  
คัมภีร์ ศัลยามณฑล กศ.5050

STRUCTURAL ENGINEERS :  
โสภณัส แก้วประภาค กย.22824

รองคณบดีคณะสถาปัตยกรรมศาสตร์ :  
ผศ.ตรีชาติ เล้าแก้วหนู

รองอธิการบดี ม.สงขลานครินทร์วิทยาเขตตรัง :  
รศ.ดร.อุดมผล พิชนิไพบลีย์

DRAWN BY :  
ลัดดาวัลย์ อ่อนทอง สด.บ.  
ณัฐภัทร ศรีสุข สด.บ.  
สิริภัทร หุ่นย่อง สด.บ.

รูปตัด A,B

FILE :  
ISSUED/REVISION :

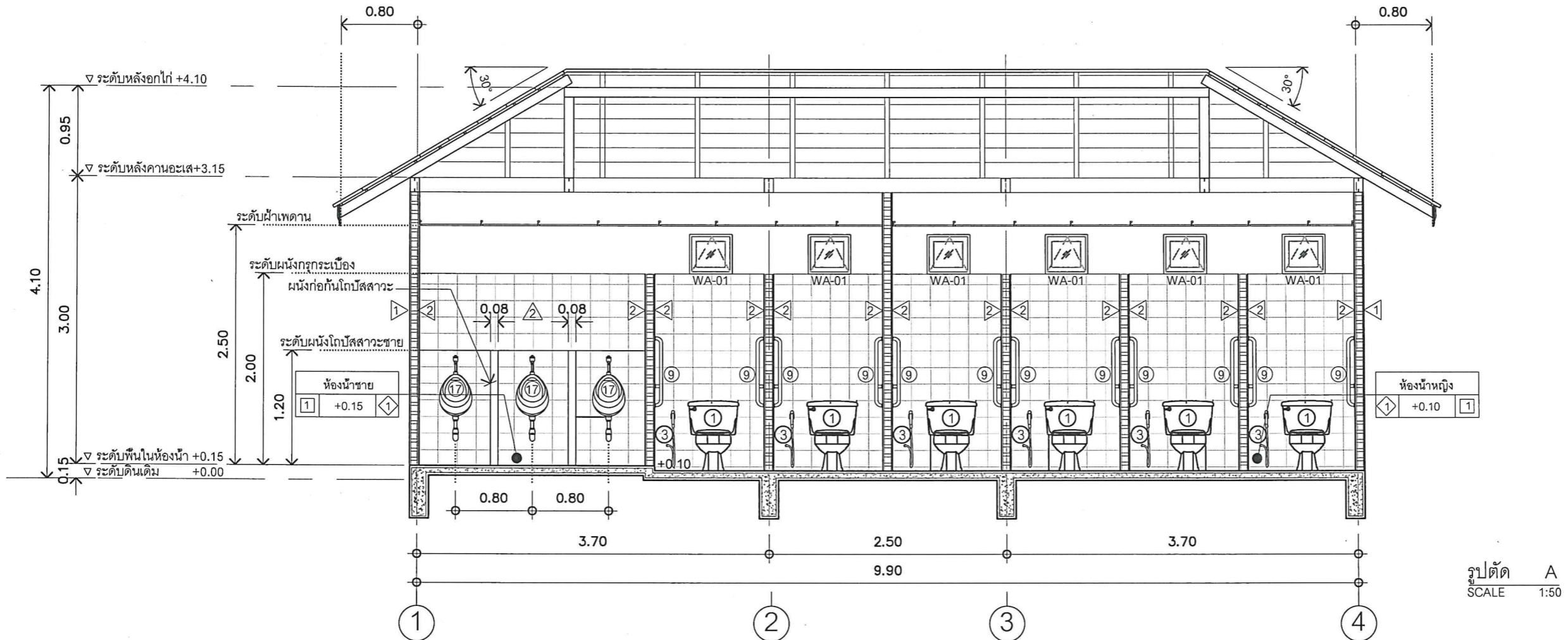
NO.	DESCRIPTION	BY	DATE

- ISSUE OF PACKAGE
- แบบเพิกถอนนำเสนอ PRESENTATION
  - แบบเพื่อการประสานงาน CO-ORDINATION
  - แบบขออนุญาตก่อสร้าง AUTHORITY SUBMITTAL
  - แบบประกวดราคา BIDDING DOCUMENT
  - แบบสัญญาก่อสร้าง CONTRACT DOCUMENT
  - แบบก่อสร้าง CONSTRUCTION DOCUMENT

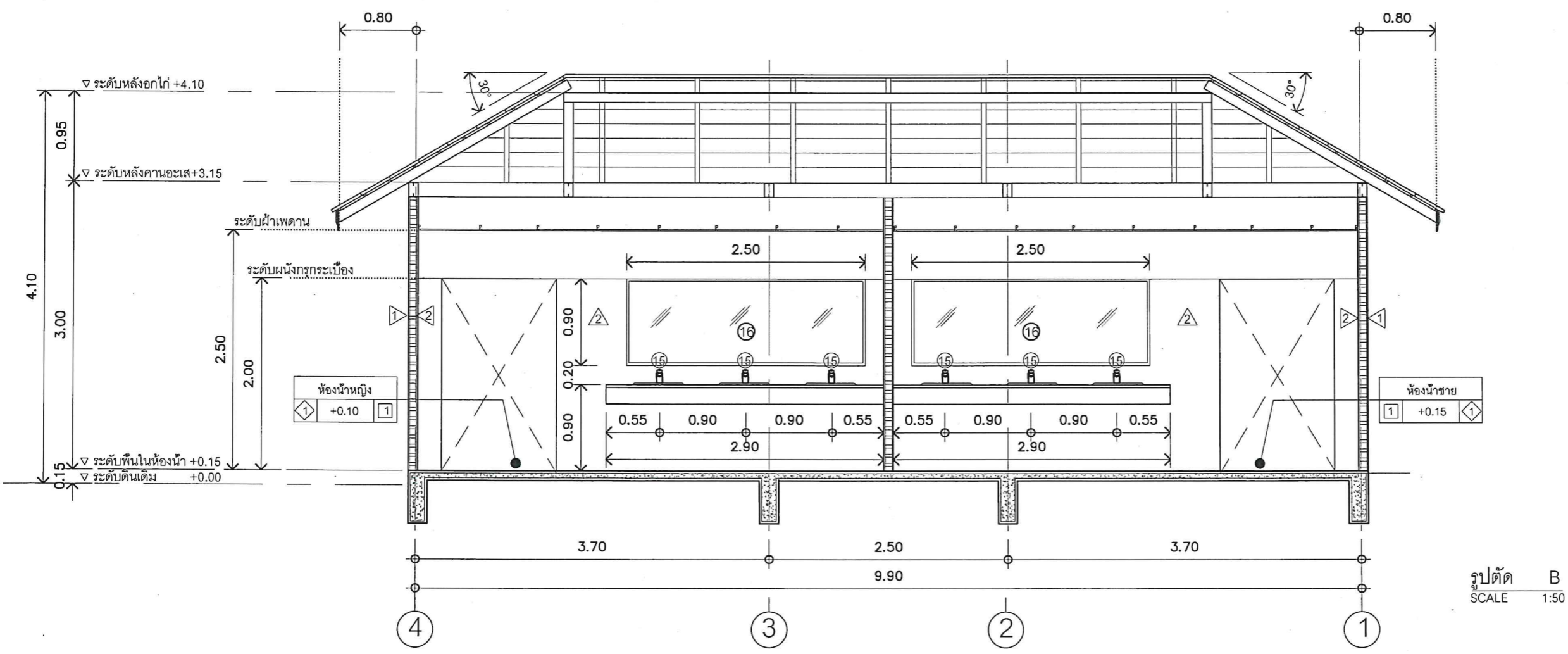
DRAWING NO. A-19

SHEET :	TOTAL :
19	39

มาตราส่วน : 1:50



รูปตัด A  
SCALE 1:50



รูปตัด B  
SCALE 1:50



PROJECT NAME :  
โครงการก่อสร้างและปรับปรุงสิ่งอำนวยความสะดวก  
ความสะอาดสำหรับผู้สูงอายุและคนพิการ  
ตำบลควนปรัง อำเภอเมืองตรัง  
จังหวัดตรัง

OWNER :  
มหาวิทยาลัยสงขลานครินทร์  
วิทยาเขตตรัง

LOCATION : วัดหัวถนน  
ตำบลนาทะเล อำเภอเมืองตรัง  
จังหวัดตรัง

ARCHITECTS : AUTHORIZED SIGNATURE:  
คัมภีร์ คำมั่นถ่มล ภสท.5050

STRUCTURAL ENGINEERS :  
เสมนัส แก้วประภาค ภย.22824

รองคณบดีคณศดาปัตยกรรมศาสตร์ :  
ผศ.ตรีชาติ เล้าแก้วหนู

รองอธิการบดี ม.สงขลานครินทร์ วิทยาเขตตรัง :  
รศ.ดร.อุดมผล พิชนิไพบลีย์

DRAWN BY :  
ลัดดาวัลย์ อ่อนทอง สด.บ.

ณัฐภัทร ศรีสุข สด.บ.

สิริภัทร หนูน้อยอง สด.บ.  
DRAWING TITLE :  
รูปตัด C,D

FILE :  
ISSUED/REVISION :

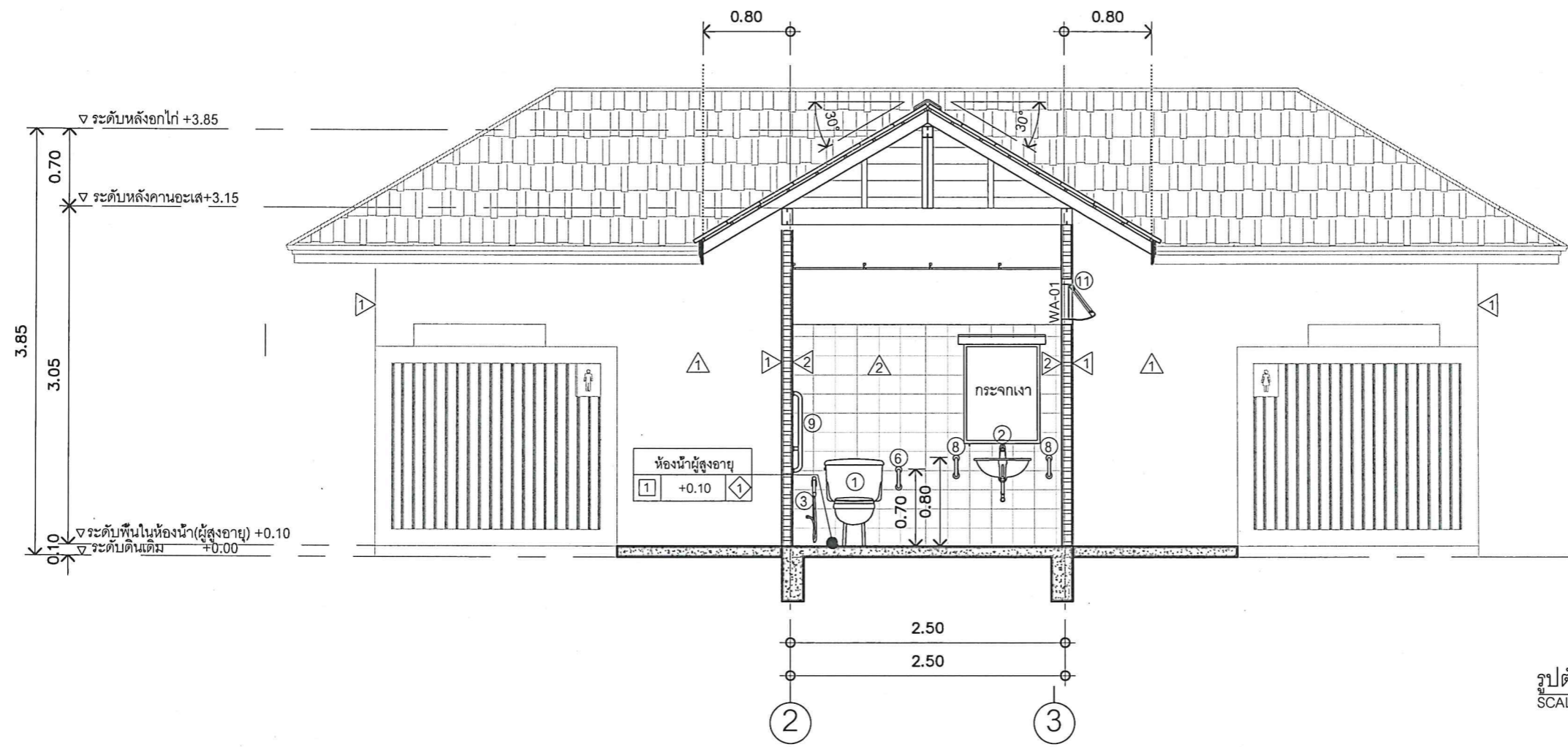
NO.	DESCRIPTION	BY	DATE

ISSUE OF PACKAGE  
 แบบเพื่อกรณำเสนอ PRESENTATION  
 แบบเพื่อกรณำเสนอ CO-ORDINATION  
 แบบขออนุญาตก่อสร้าง AUTHORITY SUBMITTAL  
 แบบประกวดราคา BIDDING DOCUMENT  
 แบบคู่สัญญาก่อสร้าง CONTRACT DOCUMENT  
 แบบก่อสร้าง CONSTRUCTION DOCUMENT

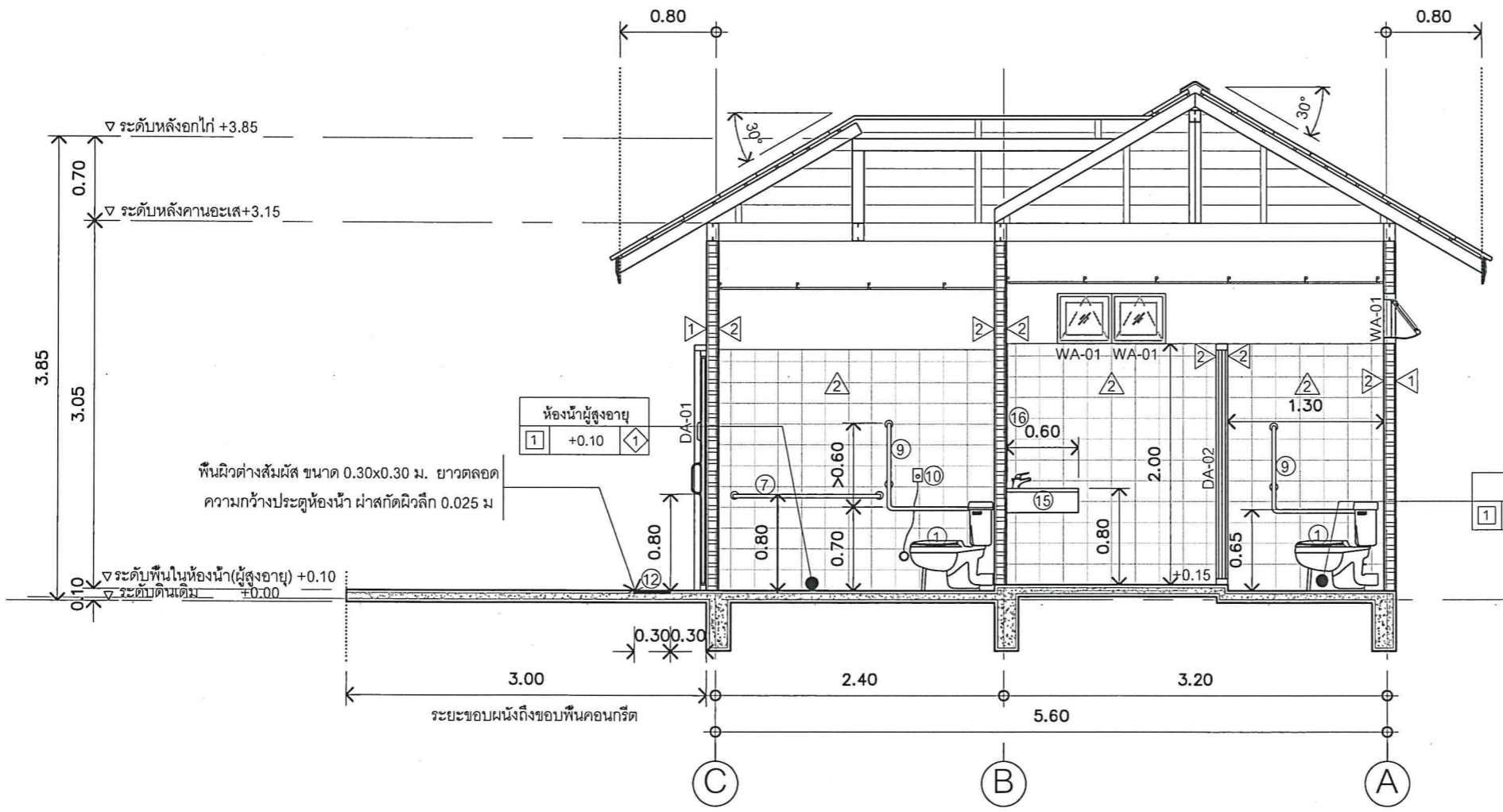
DRAWING NO. :  
A-20

SHEET : 20 TOTAL : 39

มาตราส่วน : 1:50



รูปตัด C  
SCALE 1:50



รูปตัด D  
SCALE 1:50

พื้นผิวต่างสัมผัส ขนาด 0.30x0.30 ม. ยาวตลอด  
ความกว้างประตูห้องน้ำ ฝาสกัถมิวลิค 0.025 ม

ห้องน้ำชาย  
1 +0.10

ห้องน้ำผู้สูงอายุ  
1 +0.10



PROJECT NAME :  
โครงการก่อสร้างและปรับปรุงสิ่งอำนวยความสะดวก  
สำหรับผู้สูงอายุและคนพิการ  
ตำบลควนริง อำเภอเมืองตรัง  
จังหวัดตรัง

OWNER :  
มหาวิทยาลัยสงขลานครินทร์  
วิทยาเขตตรัง

LOCATION : วัดหัวถนน  
ตำบลนาพละ อำเภอเมืองตรัง  
จังหวัด ตรัง

ARCHITECTS : AUTHORIZED SIGNATURE:  
คิมกีร์ คล้ามนฤมล ภสศ.5050

STRUCTURAL ENGINEERS :  
เสมนัส แก้วประภาค ภย.22824

รองคณบดีคนสถาปัตยกรรมศาสตร์ :  
ผศ.ศิริชาติ เล้าแก้วหน

รองอธิการบดี ม.สงขลานครินทร์ วิทยาเขตตรัง :  
รศ.ดร.อุดมผล พิชนิไพบลย์

DRAWN BY :  
ลัดดาวัลย์ อ่อนทอง สด.บ.

นักวิชาการ ศิริสุข สด.บ.  
สิริภัทร หันย้อย สด.บ.

DRAWING TITLE :  
แบบขยายประตู-หน้าต่าง

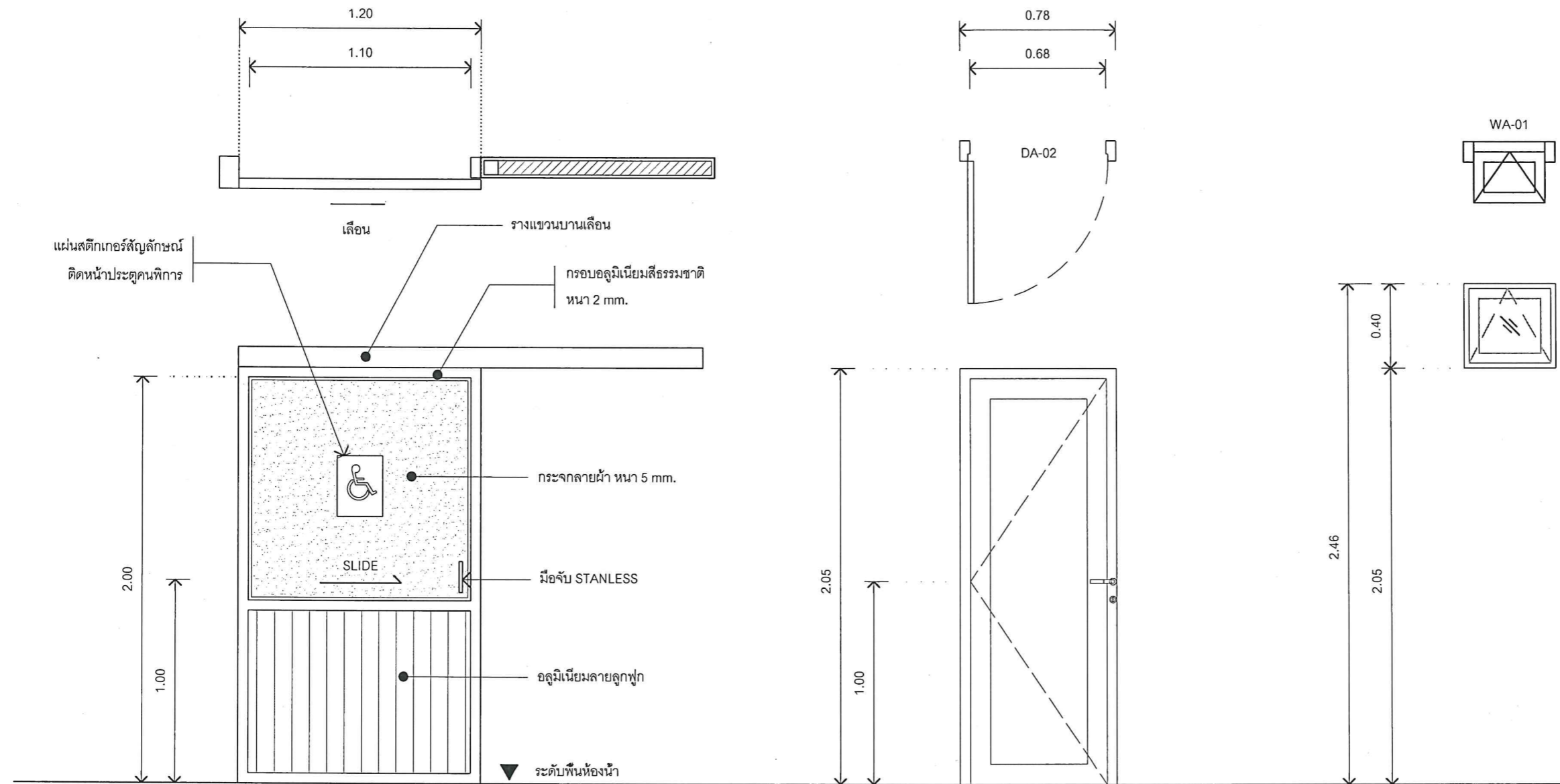
NO.	DESCRIPTION	BY	DATE

ISSUE OF PACKAGE  
 แบบเพิกถอนนำเสนอ PRESENTATION  
 แบบเพิกถอนประสานงาน CO-ORDINATION  
 แบบขอผูกขาดประมูลสร้าง AUTHORITY SUBMITTAL  
 แบบประกวดราคา BIDDING DOCUMENT  
 แบบคู่สัญญาก่อสร้าง CONTRACT DOCUMENT  
 แบบก่อสร้าง CONSTRUCTION DOCUMENT

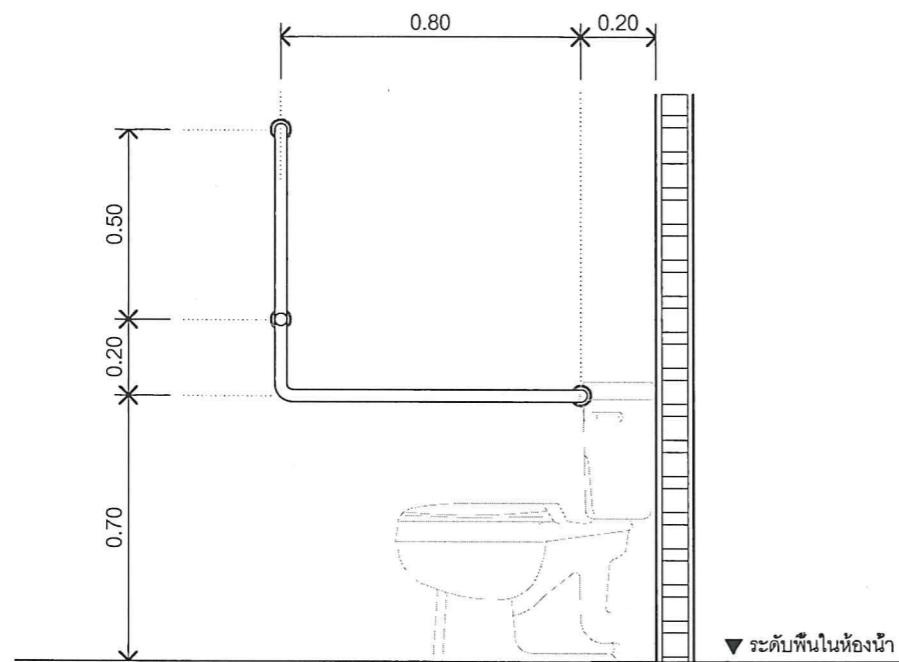
DRAWING NO.

A-21

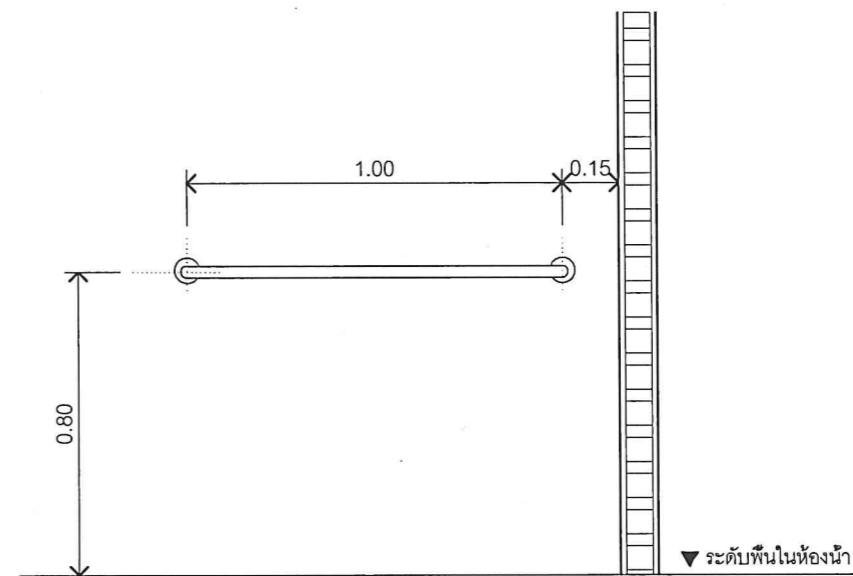
SHEET : 21 TOTAL : 39  
มาตราส่วน : 1:25



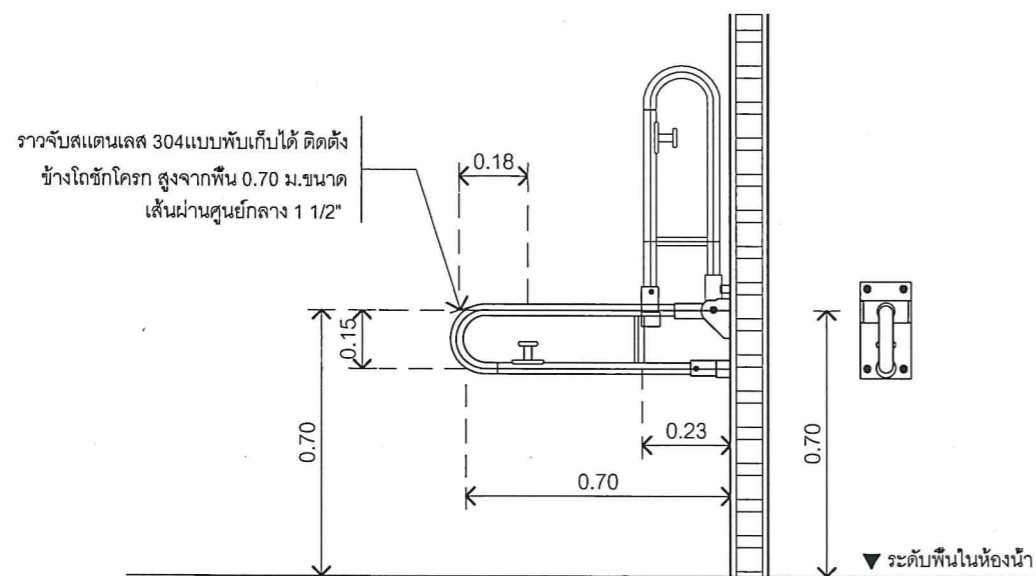
สัญลักษณ์	แบบขยายประตู DA-01 มาตราส่วน 1:25	สัญลักษณ์	แบบขยายประตู DW-02 มาตราส่วน 1:25	สัญลักษณ์	แบบขยายหน้าต่าง WA-01 มาตราส่วน 1:25
สถานที่ติดตั้ง	ห้องน้ำผู้สูงอายุ	สถานที่ติดตั้ง	ห้องน้ำชาย-หญิง	สถานที่ติดตั้ง	ห้องน้ำ
ชนิดบาน	บานเลื่อน	ชนิดบาน	บานเปิดเดี่ยว	ชนิดบาน	บานกระทุ้ง
วงกบ	กรอบอลูมิเนียมสีธรรมชาติ	วงกบ		วงกบ	
บานกรอบ	กรอบอลูมิเนียมสีธรรมชาติ หน้า 2 mm.	บานกรอบ		บานกรอบ	
ลูกพัก		ลูกพัก		ลูกพัก	
มือจับ		มือจับ	มือจับชนิดฝังในบาน มีตัวล็อก	มือจับ	มือจับชนิดฝังในบาน มีตัวล็อก
LOCK	ตามมาตรฐานผู้ผลิต	LOCK	ตามมาตรฐานผู้ผลิต	LOCK	ตามมาตรฐานผู้ผลิต
อุปกรณ์บานประตู	รางแขวนบานเลื่อน	อุปกรณ์บานประตู	บานพับ SS แหวนลูกปืน (3 ชุด/บาน)	อุปกรณ์บานประตู	บานพับ SS แหวนลูกปืน (3 ชุด/บาน)
หมายเหตุ	-	หมายเหตุ	-	หมายเหตุ	-



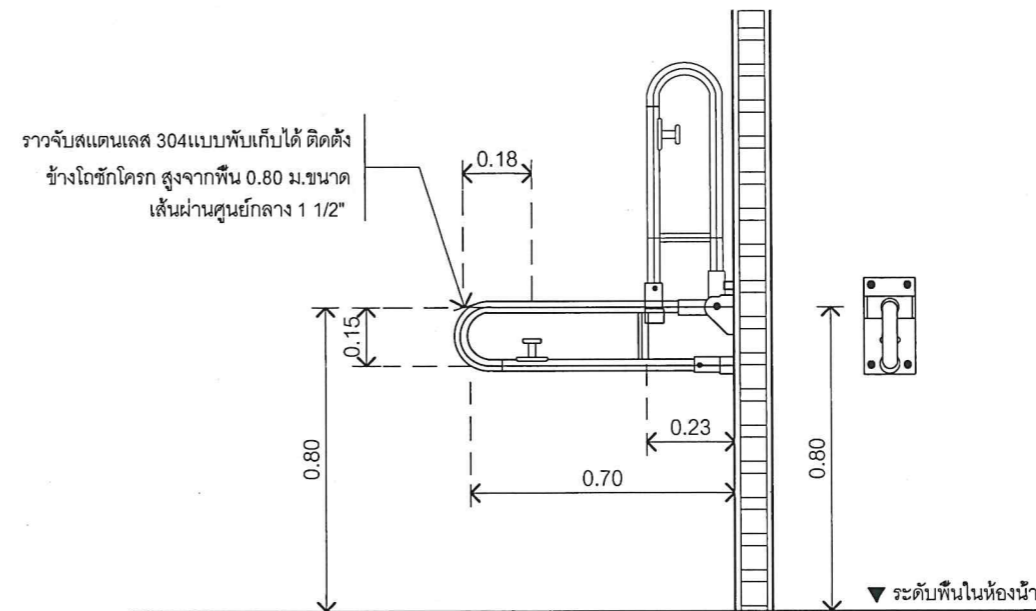
แบบขยายการติดตั้งราวทรงตัวแบบตัว L  
SCALE 1:20



ราวทรงตัวเอนกประสงค์  
SCALE 1:20



แบบขยายการติดตั้งราวจับแบบพับเก็บได้ (ข้างชักโครก)  
SCALE 1:20



แบบขยายการติดตั้งราวจับแบบพับเก็บได้ (อ่างล้างมือ)  
SCALE 1:20

PROJECT NAME :  
โครงการก่อสร้างและปรับปรุงสิ่งอำนวยความสะดวกสำหรับผู้สูงอายุและคนพิการ ตำบลควนเปิง อำเภอเมืองตรัง จังหวัดตรัง

OWNER :  
มหาวิทยาลัยสงขลานครินทร์  
วิทยาเขตตรัง

LOCATION : วัดหัวถนน  
ตำบลนาพละ อำเภอ เมืองตรัง  
จังหวัด ตรัง

ARCHITECTS : AUTHORIZED SIGNATURE:  
คิมภีร์ คำลัมมณฑล ภศต.5050

STRUCTURAL ENGINEERS :  
โสมนัส แก้วประกาศ ภย.22824

รองคณบดีคณสถาปัตยกรรมศาสตร์ :  
ผศ.ตรีชาติ เล้าแก้วหนู

รองอธิการบดี ม.สงขลานครินทร์ วิทยาเขตตรัง :  
รศ.ดร.อุดมพล พิชนิไพบูลย์

DRAWN BY :  
ลัดดาวัลย์ อ่อนทอง สก.บ.  
ณัฐภัทร ศรีสุข สก.บ.  
สิริภัทร หุ่นย่อง สก.บ.

DRAWING TITLE :  
แบบขยายราวจับห้องน้ำ

NO.	DESCRIPTION	BY	DATE

- ISSUE OF PACKAGE
- แบบเพื่อนำเสนอ PRESENTATION
  - แบบเพื่อประสานงาน CO-ORDINATION
  - แบบขออนุญาตปลูกสร้าง AUTHORITY SUBMITTAL
  - แบบประกวดราคา BIDDING DOCUMENT
  - แบบผู้สัญญาก่อสร้าง CONTRACT DOCUMENT
  - แบบก่อสร้าง CONSTRUCTION DOCUMENT

DRAWING NO.

A-22

SHEET :	TOTAL :
22	39

มาตราส่วน : 1:20



PROJECT NAME:  
โครงการก่อสร้างและปรับปรุงสิ่งอำนวยความสะดวกสำหรับผู้สูงอายุและคนพิการ ตำบลควนเป็ง อำเภอเมืองตรัง จังหวัดตรัง

OWNER:  
มหาวิทยาลัยสงขลานครินทร์  
วิทยาเขตตรัง

LOCATION: วัดหัวถนน  
ตำบลนาพละ อำเภอเมืองตรัง  
จังหวัด ตรัง

ARCHITECTS: AUTHORIZED SIGNATURE:  
คัมภีร์ คำมั่นมงคล ภาส.5050

STRUCTURAL ENGINEERS:  
เสมนัด แก้วประภาค ภย.22824.

รองคณบดีคณะสถาปัตยกรรมศาสตร์:  
ผศ.ตรีชาติ เล้าแก้วหนู  
รองอธิการบดี ม.สงขลานครินทร์ วิทยาเขตตรัง:  
รศ.ดร.อุดมผล พิชนิไพบูลย์

DRAWN BY:  
ลัดดาวัลย์ อ่อนทอง สด.บ.  
ณัฐภัทร ศรีสุข สด.บ.  
สิริภัทร หน้อยยอง สด.บ.

DRAWING TITLE:  
แบบขยายผนังระแนงไม้

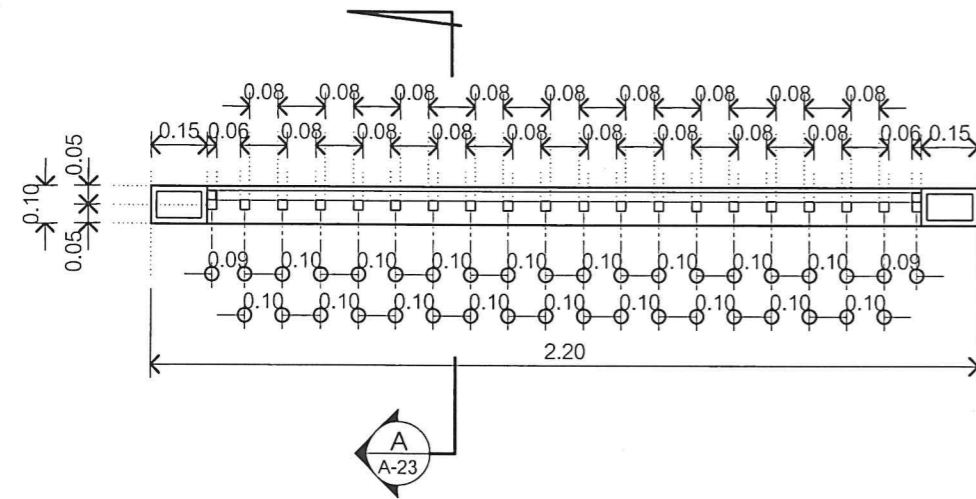
FILE:  
ISSUED/REVISION:

NO.	DESCRIPTION	BY	DATE

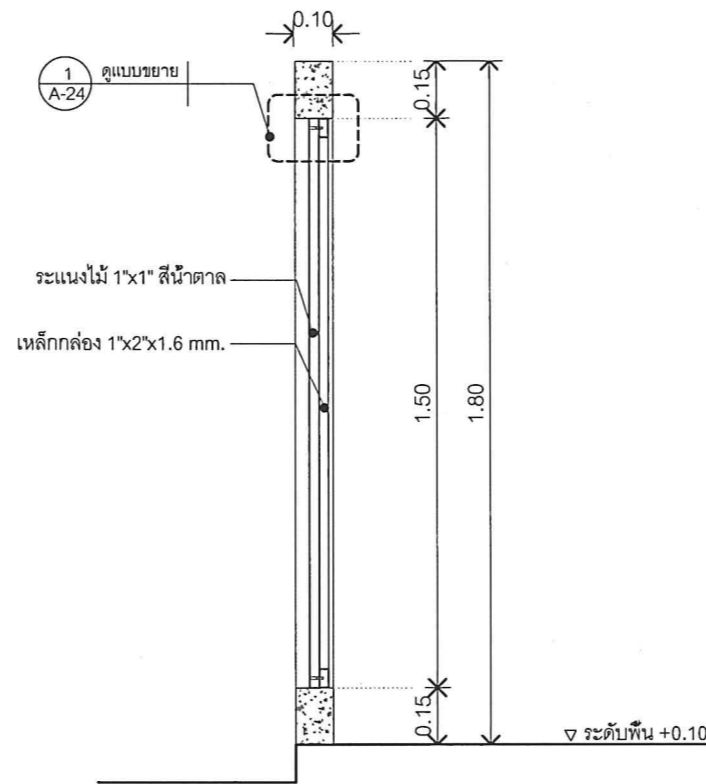
ISSUE OF PACKAGE  
 แบบเพื่อกรณำเสนอ PRESENTATION  
 แบบเพื่อการประชุมงาน CO-ORDINATION  
 แบบขออนุญาตปลูกสร้าง AUTHORITY SUBMITTAL  
 แบบประกวดราคา BIDDING DOCUMENT  
 แบบคู่สัญญาก่อสร้าง CONTRACT DOCUMENT  
 แบบก่อสร้าง CONSTRUCTION DOCUMENT

DRAWING NO.

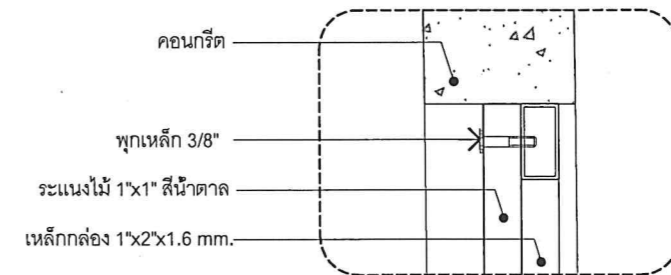
A-23	
SHEET: 23	TOTAL: 39
มาตราส่วน: 1:20	



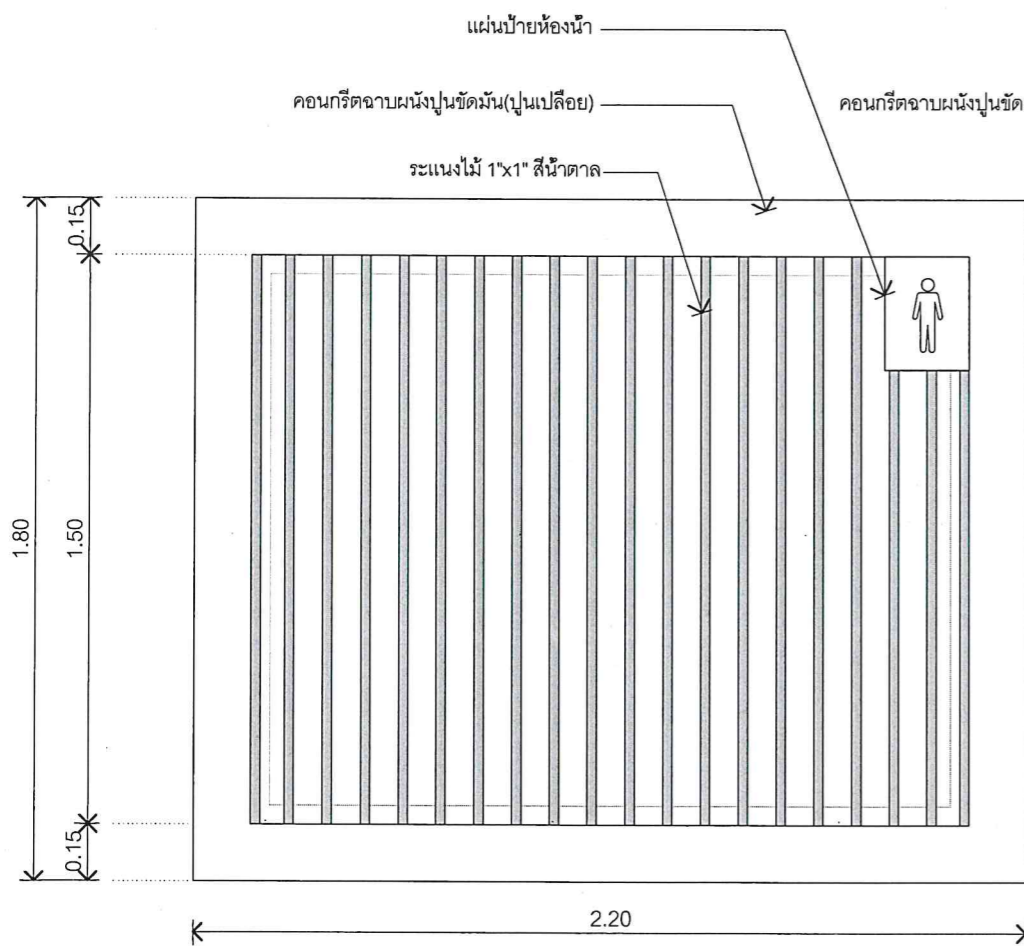
แปลนผนังระแนงไม้  
SCALE 1:20



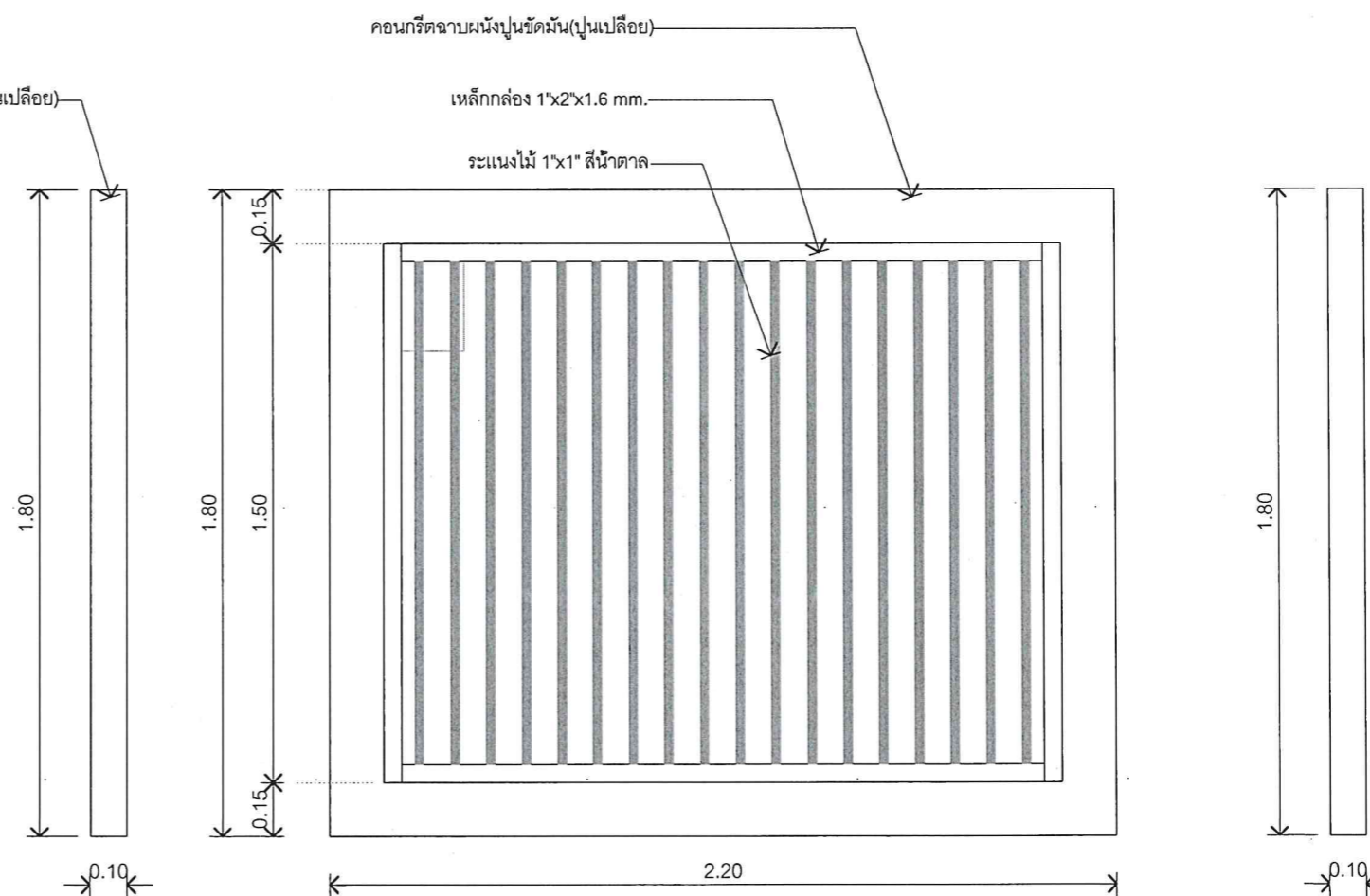
SECTION A  
SCALE 1:20



แบบขยาย 1  
SCALE 1:20



รูปด้าน 1  
SCALE 1:20



รูปด้าน 2  
SCALE 1:20

รูปด้าน 3  
SCALE 1:20

รูปด้าน 4  
SCALE 1:20



PROJECT NAME :  
โครงการก่อสร้างและปรับปรุงสิ่งอำนวยความสะดวก  
ความสะอาดสำหรับผู้สูงอายุและคนพิการ  
ตำบลควนปริง อำเภอเมืองตรัง  
จังหวัดตรัง

OWNER :  
มหาวิทยาลัยสงขลานครินทร์  
วิทยาเขตตรัง

LOCATION : วัดหัวถนน  
ตำบลนาทะเล อำเภอ เมืองตรัง  
จังหวัด ตรัง

ARCHITECTS : AUTHORIZED SIGNATURE:  
คัมภีร์ คำล้ามนฤมล ภสจ.5050

STRUCTURAL ENGINEERS :  
โสมนัส แก้วประกาศ ภย.22824

รองคณบดีคณะสถาปัตยกรรมศาสตร์ :

ผศ.ตรีชาติ โสแก้ววน

รองอธิการบดี ม.สงขลานครินทร์ วิทยาเขตตรัง :

รศ.ดร.อุดมผล พิชนิไพบูลย์

DRAWN BY :

ลัดดาวัลย์ อ่อนทอง สด.บ.

ณัฐภัทร ศรีสุข สด.บ.

สิริภัทร หันย่อง สด.บ.

DRAWING TITLE :

แบบขยายทางลาดห้องน้ำ

FILE :

ISSUED/REVISION :

NO.	DESCRIPTION	BY	DATE

ISSUE OF PACKAGE

แบบเพื่อนำเสนอ PRESENTATION

แบบเพื่อการประสานงาน CO-ORDINATION

แบบขออนุญาตปลูกสร้าง AUTHORITY SUBMITTAL

แบบประกวดราคา BIDDING DOCUMENT

แบบคู่มือก่อสร้าง CONTRACT DOCUMENT

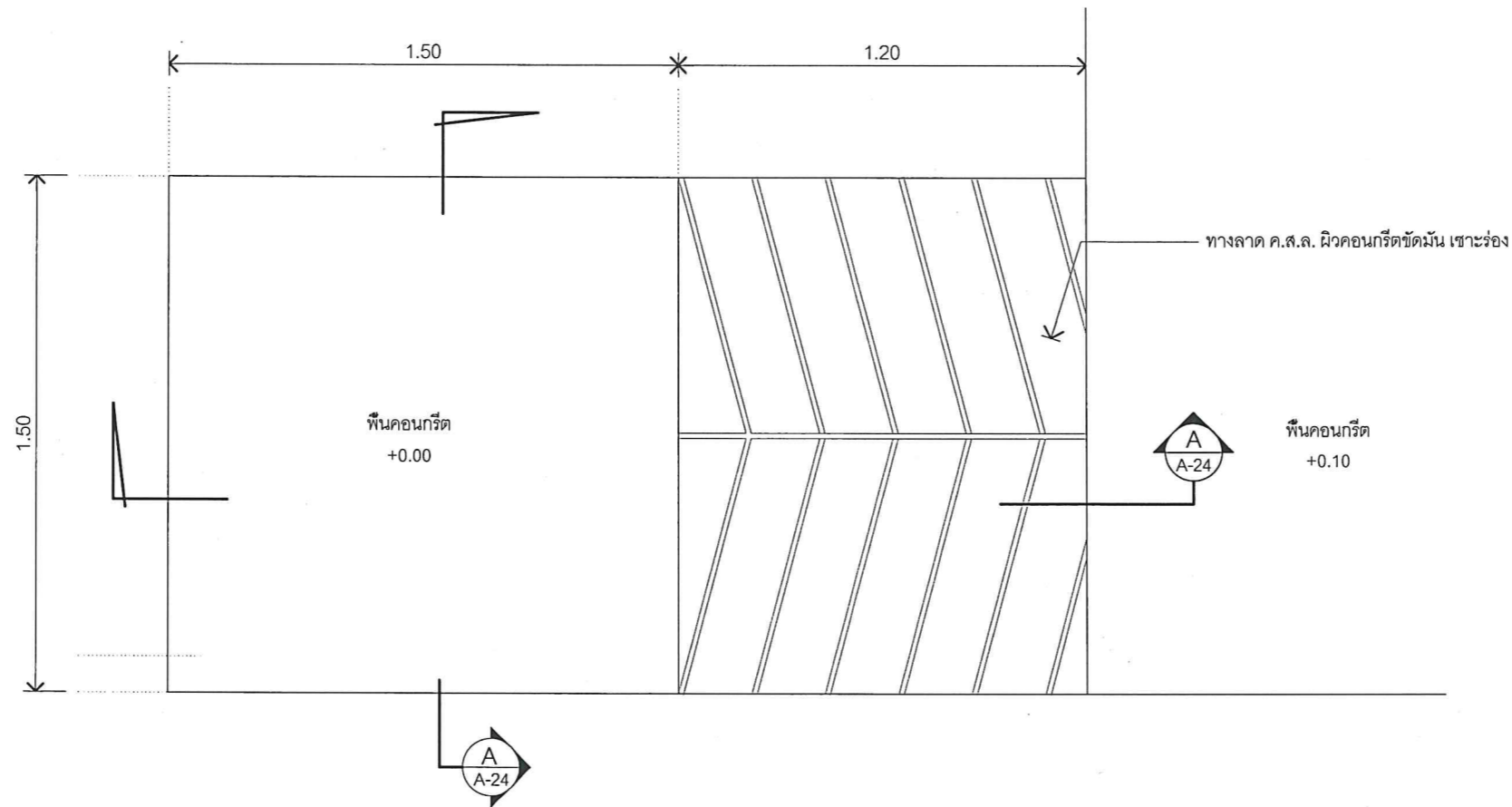
แบบก่อสร้าง CONSTRUCTION DOCUMENT

DRAWING NO.

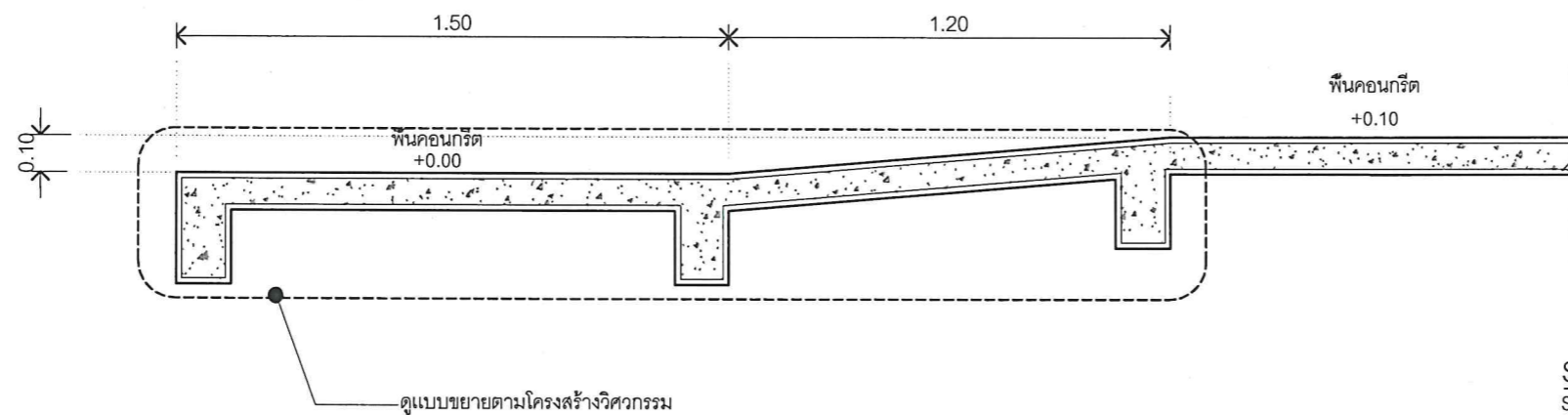
A-24

SHEET : 24 TOTAL : 39

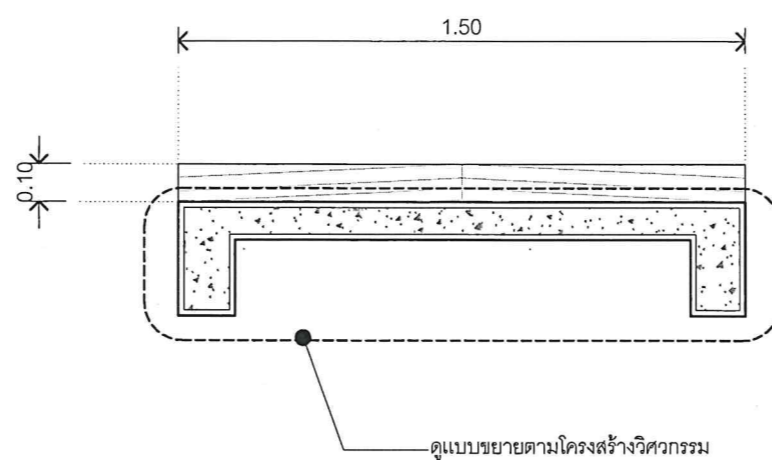
มาตราส่วน : 1:20



แปลนแบบขยายทางลาดก่อนขึ้นห้องน้ำ  
SCALE 1:20



SECTION A  
SCALE 1:20



SECTION B  
SCALE 1:20



รายการสุขภัณฑ์และอุปกรณ์

ลำดับที่	ชนิดสุขภัณฑ์และอุปกรณ์	รุ่น	หรือ	หรือ	หมายเหตุ
01	โถล้างชักโครกนั่งราบ แบบฟลัชแทงค์ ที่กีดน้ำชนิดกันโยกด้านข้างของแทงค์	สุขภัณฑ์สองชั้น AMERICAN STANDARD รุ่น TF-2697NW-WT-0 ขนาด 4.5 ลิตร สีขาว (2,390)	สุขภัณฑ์สองชั้น COTTO รุ่น C13462H ( SOFT ) ขนาด 6 ลิตร สีขาว (2,420)	สุขภัณฑ์สองชั้น KARAT รุ่น K-22946X-S-WK ( SOFT ) ขนาด 4.8 ลิตร สีขาว (2,350)	หรือเทียบเท่า
02	อ่างล้างหน้าติดผนัง เคลือบขาว ก๊อกน้ำแบบก้านบิด พร้อมกระจกเงาแบบปรับมุม	อ่างล้างหน้าแบบแขวน AMERICAN STANDARD รุ่น TF-0945-WT-0 ขนาด 49.5x20x35 ซม. สีขาว (790)	อ่างล้างหน้าแบบแขวน COTTO รุ่น COOL580 สีขาว (790)	อ่างล้างหน้าแบบแขวน KARAT รุ่น K-21135X-1-WK สีขาว (680)	หรือเทียบเท่า
		ก๊อกอ่างล้างหน้าน้ำเย็น AMERICAN STANDARD รุ่น A-TJ63-10 โครเมียม (890)	ก๊อกอ่างล้างหน้าน้ำเย็น DUSS รุ่น SL555S สแตนเลส (698)	ก๊อกอ่างล้างหน้าน้ำเย็น COTTO รุ่น CT160C10(HM) โครเมียม (1,090)	หรือเทียบเท่า
		กระจกเงารอบไม้ MOYA HP06 55x85 ซม. (1,190)			หรือเทียบเท่า
03	สายฉีดชำระแบบก้านกด	ชุดสายฉีดชำระ AMERICAN STANDARD รุ่น A-4900-CH (688)		ชุดสายฉีดชำระ VRH รุ่น FXVH0-0040NS สีสแตนเลส (498)	หรือเทียบเท่า
04	รูระบายน้ำทั้งที่พื้น พร้อมตะแกรง	ตะแกรงกันกลิ่น เหลี่ยม 2 VRH รุ่น FUVHU-WOOIAS ขนาด 2 นิ้ว สีสแตนเลส (243)		ตะแกรงกันกลิ่น สีเหลี่ยม HANG รุ่น FD-003 ขนาด 2-3 นิ้ว สีสแตนเลส (298)	หรือเทียบเท่า
05	ขอแขวนผ้าสแตนเลส ติดตั้งที่ระดับ 1.20 ม.	ตะขอแขวนผ้า VRH รุ่น FBVHB-NIO2AS สีสแตนเลส (180)		ตะขอแขวนเดี่ยว MIRKO รุ่น MK RNI54SS สีสแตนเลส (218)	หรือเทียบเท่า
06	ราวจับสแตนเลส 304 แบบพับเก็บได้ ติดตั้งข้างโถชักโครก สูงจากพื้น 0.70 ม. ขนาดเส้นผ่านศูนย์กลาง 1 1/2"	ตามแบบขยาย			
07	ราวทรงตัวสแตนเลส 304 อกเนกประสงค์ ติดตั้งที่ระดับ 0.80 ม. dia 1 1/2"	ตามแบบขยาย			
08	ราวทรงตัวสแตนเลส 304 แบบพับเก็บได้ ติดตั้งสูงจากพื้น 0.80 ม. ทั้งสองด้าน	ตามแบบขยาย			
09	ราวทรงตัวสแตนเลส 304รูปตัว L ขนาดเส้นผ่านศูนย์กลาง 1 1/2" นิ้ว	ตามแบบขยาย			
10	สัญญาณแจ้งเหตุฉุกเฉิน สูงที่ระดับ 0.95 ม. และ 0.25 ม.	-	-	-	
11	พัดลมดูดอากาศ หรือระบบอื่น เช่นหน้าต่างบานเกร็ด เป็นต้น	-	-	-	
12	พื้นผิวต่างสัมผัส ขนาด 0.30x0.30 ม. ยาวตลอดความกว้างประตู ห้องน้ำ ติดตั้งห่างจากประตูห้องน้ำ 0.30 ม.	STD TILE รุ่น STD-KFQ513 (กระเบื้องเซรามิกสำหรับ ภายนอกและภายในอาคาร ขนาด 300x300 มม.หนา 15 มม.			หรือเทียบเท่า
13	ประตูบานเลื่อนติดตั้งระบบแบบขอสับ	ตามแบบขยาย			
14	ไฟส่องสว่างติดตั้งบริเวณอ่างล้างมือ เหนือบานกระจก	ตามแบบขยาย			
15	อ่างล้างหน้า ชนิดฝังเคาเตอร์ เคลือบขาว				
16	กระจกเงา ขอบอลูมิเนียม ขนาด 2.50 x 0.90ม.				
17	โถปัสสาวะชาย แบบฟลัชวาล์วเคลือบขาว				

PROJECT NAME :  
โครงการก่อสร้างและปรับปรุงสิ่งอำนวยความสะดวกสำหรับผู้สูงอายุและคนพิการ ตำบลควนปริง อำเภอเมืองตรัง จังหวัดตรัง

OWNER :  
มหาวิทยาลัยสงขลานครินทร์  
วิทยาเขตตรัง

LOCATION : วัดหัวถนน  
ตำบลนาทะเล อำเภอ เมืองตรัง  
จังหวัด ตรัง

ARCHITECTS : AUTHORIZED SIGNATURE:

คัมภีร์ คำรามนฤมล ภสจ.5050

STRUCTURAL ENGINEERS :  
ไสมนัส แก้วประภาค ภย.22824

รองคณบดีคณะสถาปัตยกรรมศาสตร์ :  
ผศ.ตรีชาติ เล่าแก้วหนู

รองอธิการบดี ม.สงขลานครินทร์ วิทยาเขตตรัง :  
รศ.ดร.อุดมผล พิชนิพนธ์กุลย์

DRAWN BY :  
ลัดดาวัลย์ อ่อนทอง สด.ป.

ณัฐภัทร ศรีสุข สด.ป.

สิริภัทร หนุนยอง สด.ป.

DRAWING TITLE :  
รายการสุขภัณฑ์และอุปกรณ์

FILE :  
ISSUED/REVISION :

NO.	DESCRIPTION	BY	DATE

ISSUE OF PACKAGE  
 แบบเพิกถอน  
 แบบเพิกถอนประสานงาน PRESENTATION CO-ORDINATION  
 แบบขอเสนอราคาประมูล Authority SUBMITTAL  
 แบบประกวดราคา BIDDING DOCUMENT  
 แบบคู่สัญญาก่อสร้าง CONTRACT DOCUMENT  
 แบบก่อสร้าง CONSTRUCTION DOCUMENT

DRAWING NO.  
A-25

SHEET : 25 TOTAL : 39

มาตราส่วน : 1:100



### รายการประกอบแบบด้านวิศวกรรมโครงสร้าง

- ระดับ (รสม.) และมิติต่างๆกำหนดไว้เป็นเมตร นอกจากแสดงไว้เป็นอย่างอื่น
- ขนาดของเหล็กเสริม และเหล็กรูปพรรณ กำหนดไว้เป็นมิลลิเมตรนอกจากแสดงไว้เป็นอย่างอื่น
- คอนกรีตรับแรงอัดสูงสุดได้ไม่น้อยกว่า 240 กก./ซม. โดยการทดสอบแท่งคอนกรีตมาตรฐาน รูปทรงกระบอกขนาด  $\phi$  15 x 30 ซม. เมื่ออายุได้ 28 วัน
- เหล็กเสริมต้องใช้เหล็กข้ออ้อย ( DEFORMED BAR ) ชั้นคุณภาพ SD40 ตาม มอก. 24-2536
- เหล็กเสริมเฉพาะขนาด  $\phi$  6 มม. และ  $\phi$  9 มม. ใช้เหล็กเส้นกลม(ROUND BAR) ชั้นคุณภาพ SR24 ตาม มอก. 20-2527

- การเสริมเหล็กโดยใช้วิธีต่อทาบ (LAP SPLICES) ถ้าไม่แสดงไว้เป็นอย่างอื่นให้ใช้ดังนี้
  - เหล็กเส้นกลม SR 24 ให้วางทาบกันไม่น้อยกว่า 48 เท่าของเส้นผ่าศูนย์กลาง เมื่อปลายงอขอมาตรฐาน
  - เหล็กข้ออ้อย SD 40 ให้วางทาบโดยปลายไม่งอขอให้ใช้ระยะทาบดังนี้

ขนาดเหล็กเสริม (มม.)	ระยะทาบเหล็กเสริม (ซม.)
DB 12	45
DB 16	60

### ตารางแสดงความยาวเหล็กเสริมพิเศษ คานทั่วไป

ความยาวช่วงคาน (เมตร)	L	1.00-2.00	2.00-2.50	2.50-3.00	3.00-3.50	3.50-4.00
ความยาวเหล็กเสริมพิเศษ บน (เมตร)	L2	0.60	0.75	0.90	1.05	1.20
ความยาวเหล็กเสริมพิเศษ ล่าง (เมตร)	L1	1.40	1.75	2.10	2.45	2.80

### ตารางแสดงความยาวเหล็กเสริมพิเศษ คานทั่วไป (ต่อ)

ความยาวช่วงคาน (เมตร)	L	4.00-4.50	4.50-5.00	5.00-5.50	5.50-6.00
ความยาวเหล็กเสริมพิเศษ บน (เมตร)	L2	1.35	1.50	1.65	1.80
ความยาวเหล็กเสริมพิเศษ ล่าง (เมตร)	L1	3.15	3.50	3.85	4.20

### ตารางแสดงความยาวเหล็กเสริมพิเศษ คานยื่น

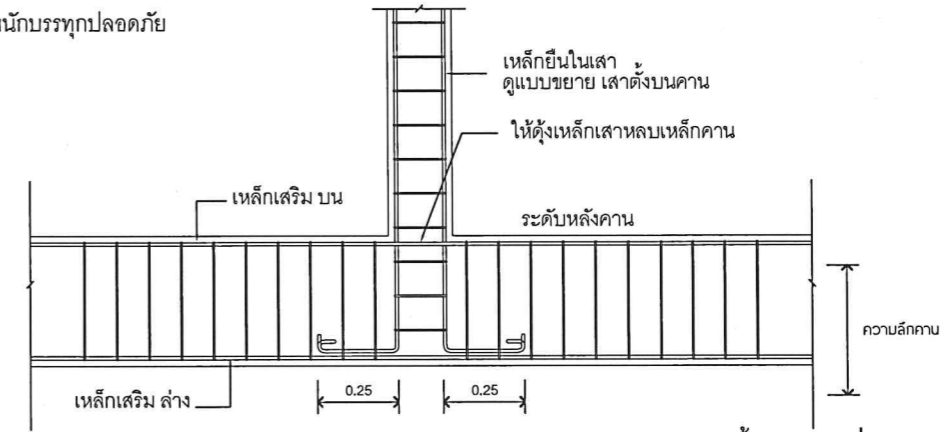
ความยาวช่วงคาน (เมตร)	L	0.50-1.00	1.00-1.50	1.50-2.00	2.00-2.50	2.50-3.00
ความยาวเหล็กเสริมพิเศษ บน (เมตร)	L3	0.50	0.75	1.00	1.25	1.50
ระยะล้งเหล็ก (เมตร)	L4	0.50	0.75	1.00	1.00	1.25

### NOTE

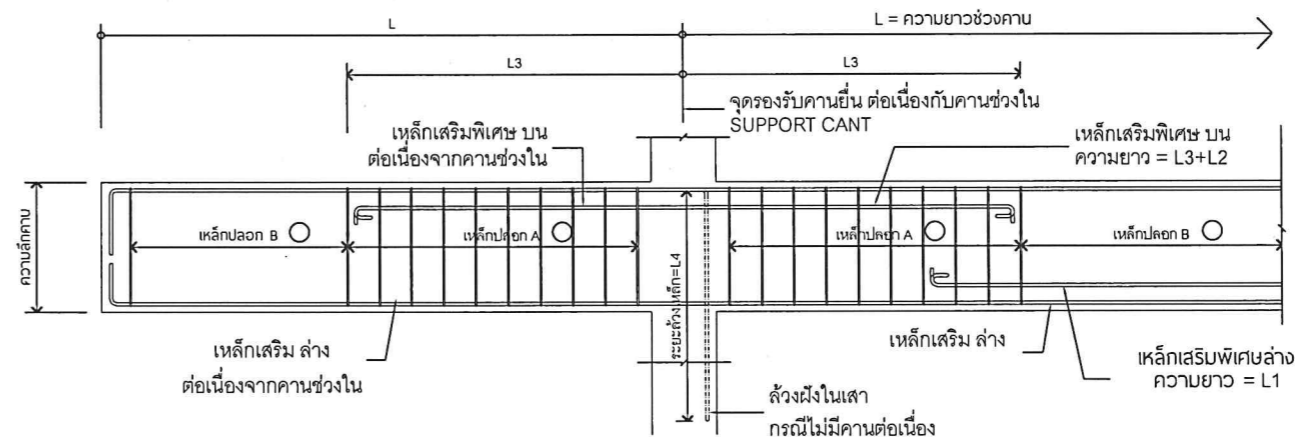
- กรณีเหล็กเสริมยาวไม่ต่อเนื่อง ให้งอจากฝั่งในเสาหรือคาน 0.30 ม. (เหล็กเสริมบน) และ 0.15 ม. (เหล็กเสริมล่าง)
- กรณีมีการต่อเหล็กเสริมบน ให้ต่อทาบที่ช่วงกลางคาน ระยะทาบ (2A) ไม่น้อยกว่า 40 เท่าของ  $\phi$  เหล็กเสริมบน และปฏิบัติตามรายการประกอบแบบหรือมาตรฐานการก่อสร้าง ของ วสท.
- กรณีมีการต่อเหล็กเสริมล่าง ให้ต่อทาบที่จุดรองรับ ระยะทาบ (B) ไม่น้อยกว่า 15 เท่าของ  $\phi$  เหล็กเสริมล่าง และปฏิบัติตามรายการประกอบแบบ หรือมาตรฐานการก่อสร้าง ของ วสท.
- การต่อทาบเหล็กทั่วไป ให้ตั้งเหล็กที่มีขนาดเล็กกว่า (อยู่ล่าง) ทาบกับเหล็กที่มีขนาดใหญ่กว่า (อยู่บน)
- ความยาวของเสาเข็มประมาณ 10.00 เมตร ซึ่งเป็นภาระระยะความยาวโดยประมาณ เพื่อใช้ในการประมาณราคา สำหรับความยาวของเสาเข็มที่ใช้ทำการก่อสร้าง ให้ทำการตรวจสอบ และทดสอบหาความยาวของเสาเข็มบริเวณที่ก่อสร้าง โดยเสาเข็มทุกต้นต้องสามารถรับน้ำหนักบรรทุกทุกปลอดภัยได้ไม่น้อยกว่าที่ระบุไว้ในแบบวิศวกรรม
- เหล็กที่มีขนาด  $\phi$  ตั้งแต่ 12 มม. ขึ้นไป กำหนดให้ใช้ เหล็กข้ออ้อย SD 40 เว้นแบบระบุเป็นอย่างอื่น

### 7. ความหนาของคอนกรีตหุ้มเหล็ก วัดจากผิวเหล็กถ้าไม่แสดงไว้เป็นอย่างอื่น

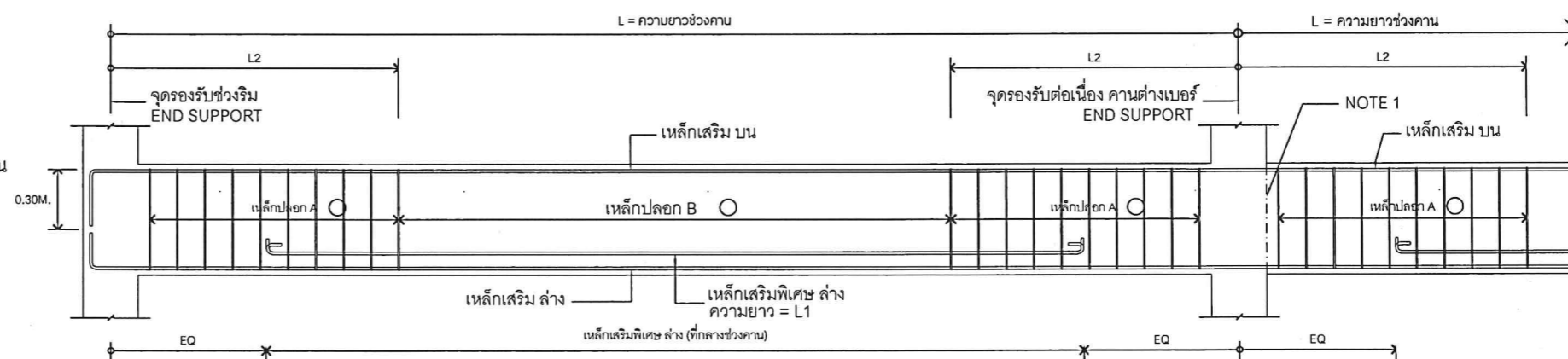
- สำหรับเหล็กเสริมในฐานราก และองค์อาคารส่วนสำคัญอื่นๆ ซึ่งเทหล่อคอนกรีตกับดิน โดยตรงจะต้อง มีความหนาหุ้มระหว่างผิวคอนกรีตที่ติดกับดิน ไม่น้อยกว่า 6 ซม. สำหรับคอนกรีตส่วนที่เมื่อถอดแบบแล้วจะถูกแดดถูกฝนหรือสัมผัสกับดินและเหล็กเสริม มีขนาดตั้งแต่ 16 มม.ขึ้นไปต้องมี ความหนาหุ้มไม่น้อยกว่า 4 ซม. และเหล็กเสริมขนาดเล็กกว่า 16 มม.ลงมาต้องไม่น้อยกว่า 3 ซม.
- สำหรับผิวคอนกรีตที่ไม่ได้สัมผัสกับดินโดยตรงหรือถูกแดดถูกฝนความหนาของคอนกรีต ที่หุ้มเหล็กเสริมด้านในนั้นต้องไม่บางกว่า 2 ซม. ในแผ่นพื้นและผนังจะต้องไม่น้อยกว่า 3 ซม. ในคาน
- ในกรณีที่คานมีเหล็กปลอกรับแรงเฉือน ( STIRRUPS ) ความหนาของเนื้อคอนกรีตจะ เป็นระยะที่วัดจากผิวเหล็กปลอกถึงผิวดาน
- เหล็กรูปพรรณ Fe 24 ตาม มอก. 116-2529 ให้ทำสีกันสนิมสองชั้นและทาห้ด้วยสีน้ำมัน
- พื้น พื้นคอนกรีตหล่อที่ตามแบบทางวิศวกรรม สามารถรับน้ำหนักบรรทุกปลอดภัยได้ไม่น้อยกว่า 200 กก./ตร.ม.



แบบขยายเสาตั้งบนคาน ทั่วไป  
Type COLUMN ON BEAM



รูปตัดทางยาว แสดงการเสริมเหล็กคานยื่น ทั่วไป  
Type CANTILVER BEAM



รูปตัดทางยาว แสดงการเสริมเหล็กคานพาดช่วง ทั่วไป  
Type SIMPLE BEAM

PROJECT NAME :  
โครงการก่อสร้างและปรับปรุงสิ่งอำนวยความสะดวกสำหรับผู้สูงอายุและคนพิการ ตำบลควนรัง อำเภอเมืองตรัง จังหวัดตรัง

OWNER :  
มหาวิทยาลัยสงขลานครินทร์ วิทยาเขตตรัง

LOCATION : วัดหัวถนน ตำบลนาทะเล อำเภอเมืองตรัง จังหวัด ตรัง

ARCHITECTS : AUTHORIZED SIGNATURE:  
คัมภีร์ ศุภามณฑล ภสค.5050

STRUCTURAL ENGINEERS :  
โสมนัส แก้วประภาค ภย.22824

รองคณบดีคณะสถาปัตยกรรมศาสตร์ :  
ผศ.ตรีชาติ เล่าแก้วหนู

รองอธิการบดี ม.สงขลานครินทร์ วิทยาเขตตรัง :  
รศ.ดร.อุดมผล พิชนิพนธ์

DRAWN BY :  
ลัดดาวัลย์ อ่อนทอง สด.บ.

นัฐภัทร ศรีสุข สด.บ.  
สิริภัทร นันยอง สด.บ.

DRAWING TITLE :  
รายการประกอบแบบโครงสร้าง

NO.	DESCRIPTION	BY	DATE

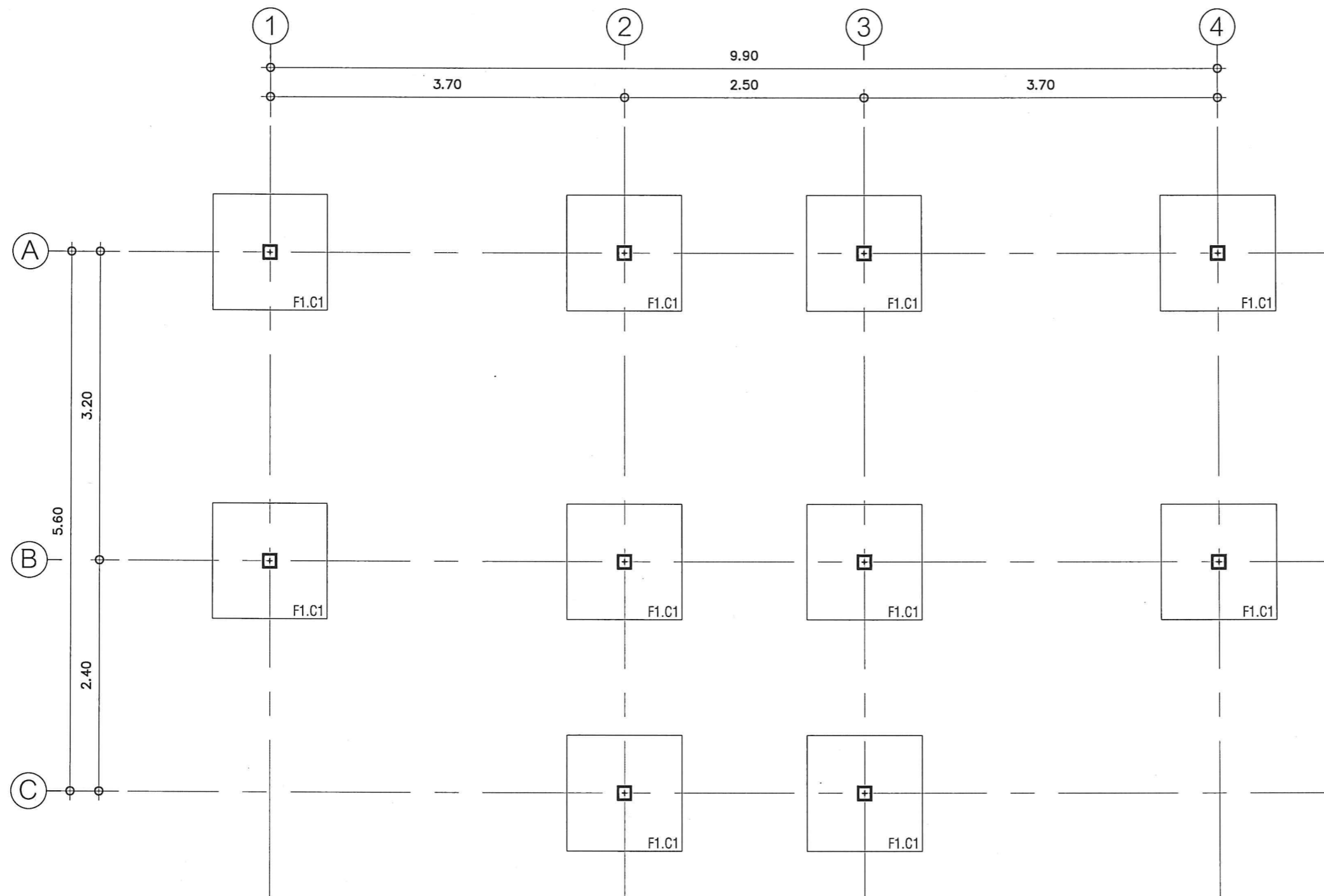
ISSUE OF PACKAGE  
 แบบเพื่อกรณำเสนอ PRESENTATION  
 แบบเพื่อกรณำประสานงาน CO-ORDINATION  
 แบบขออนุญาตก่อสร้าง AUTHORITY SUBMITTAL  
 แบบประกวดราคา BIDDING DOCUMENT  
 แบบคู่สัญญาก่อสร้าง CONTRACT DOCUMENT  
 แบบก่อสร้าง CONSTRUCTION DOCUMENT

DRAWING NO.

S-01

SHEET :	TOTAL :
26	39

มาตราส่วน : 1:100



PROJECT NAME :  
โครงการก่อสร้างและปรับปรุงสิ่งอำนวยความสะดวกสำหรับผู้สูงอายุและคนพิการ  
ตำบลควนปริง อำเภอเมืองตรัง  
จังหวัดตรัง

OWNER :  
มหาวิทยาลัยสงขลานครินทร์  
วิทยาเขตตรัง

LOCATION : วัดหัวถนน  
ตำบลนาพละ อำเภอ เมืองตรัง  
จังหวัด ตรัง

ARCHITECTS : AUTHORIZED SIGNATURE:  
คัมภีร์ คล้ามนฤมล ภส.๕050

STRUCTURAL ENGINEERS :  
โสมนัส แก้วประกาศ ภย.22824

รองคณบดีคณะสถาปัตยกรรมศาสตร์ :  
ผศ.ตรีชาติ เล่าแก้วหนู

รองอธิการบดี ม.สงขลานครินทร์ วิทยาเขตตรัง :  
รศ.ดร.อุดมผล พิชนไพบุลย์

DRAWN BY :  
ลัดดาวัลย์ อ่อนทอง สด.ป.  
ณัฐภัทร ศรีสุข สด.ป.  
สิริภัทร หนุนย่อง สด.ป.

DRAWING TITLE :  
แปลนโครงสร้างฐานราก

FILE :

ISSUED/REVISION :			
NO.	DESCRIPTION	BY	DATE

- ISSUE OF PACKAGE
- แบบเพื่อการนำเสนอ PRESENTATION
  - แบบเพื่อการประสานงาน CO-ORDINATION
  - แบบขออนุญาตก่อสร้าง AUTHORITY SUBMITTAL
  - แบบประกวดราคา BIDDING DOCUMENT
  - แบบคู่สัญญาก่อสร้าง CONTRACT DOCUMENT
  - แบบก่อสร้าง CONSTRUCTION DOCUMENT

DRAWING NO.

S-02

แปลนโครงสร้างฐานราก  
SCALE 1:50

SHEET :	TOTAL :
27	39

มาตราส่วน : 1:50



PROJECT NAME :  
โครงการก่อสร้างและปรับปรุงสิ่งอำนวยความสะดวกสำหรับผู้สูงอายุและคนพิการ  
ตำบลควนปริง อำเภอเมืองตรัง  
จังหวัดตรัง

OWNER :  
มหาวิทยาลัยสงขลานครินทร์  
วิทยาเขตตรัง

LOCATION : วัดหัวถนน  
ตำบลนาพละ อำเภอ เมืองตรัง  
จังหวัด ตรัง

ARCHITECTS : AUTHORIZED SIGNATURE:  
คัมภีร์ ศักดิ์มงคล ภาส.5050

STRUCTURAL ENGINEERS :  
โสมนัส แก้วประกาศ ภาส.22824

รองคณบดีคณะสถาปัตยกรรมศาสตร์ :  
ผศ.ตรีชาติ เล้าแก้วหนู

รองอธิการบดี ม.สงขลานครินทร์ วิทยาเขตตรัง :  
รศ.ดร.อุดมผล พิชน์ไพบูลย์

DRAWN BY :  
ลัดดาวัลย์ อ่อนทอง สด.บ.

ณัฐภัทร ศรีสุข สด.บ.

สิริภัทร หุ่นยอง สด.บ.

DRAWING TITLE :

แปลนโครงสร้างชั้นล่าง

FILE :

ISSUED/REVISION :			
NO.	DESCRIPTION	BY	DATE

ISSUE OF PACKAGE

<input type="checkbox"/> แบบเพื่อกรณำเสนอ	PRESENTATION
<input type="checkbox"/> แบบเพื่อการประสานงาน	CO-ORDINATION
<input checked="" type="checkbox"/> แบบขออนุญาตก่อสร้าง	AUTHORITY SUBMITTAL
<input type="checkbox"/> แบบประกวดราคา	BIDDING DOCUMENT
<input type="checkbox"/> แบบคู่สัญญาก่อสร้าง	CONTRACT DOCUMENT
<input checked="" type="checkbox"/> แบบก่อสร้าง	CONSTRUCTION DOCUMENT

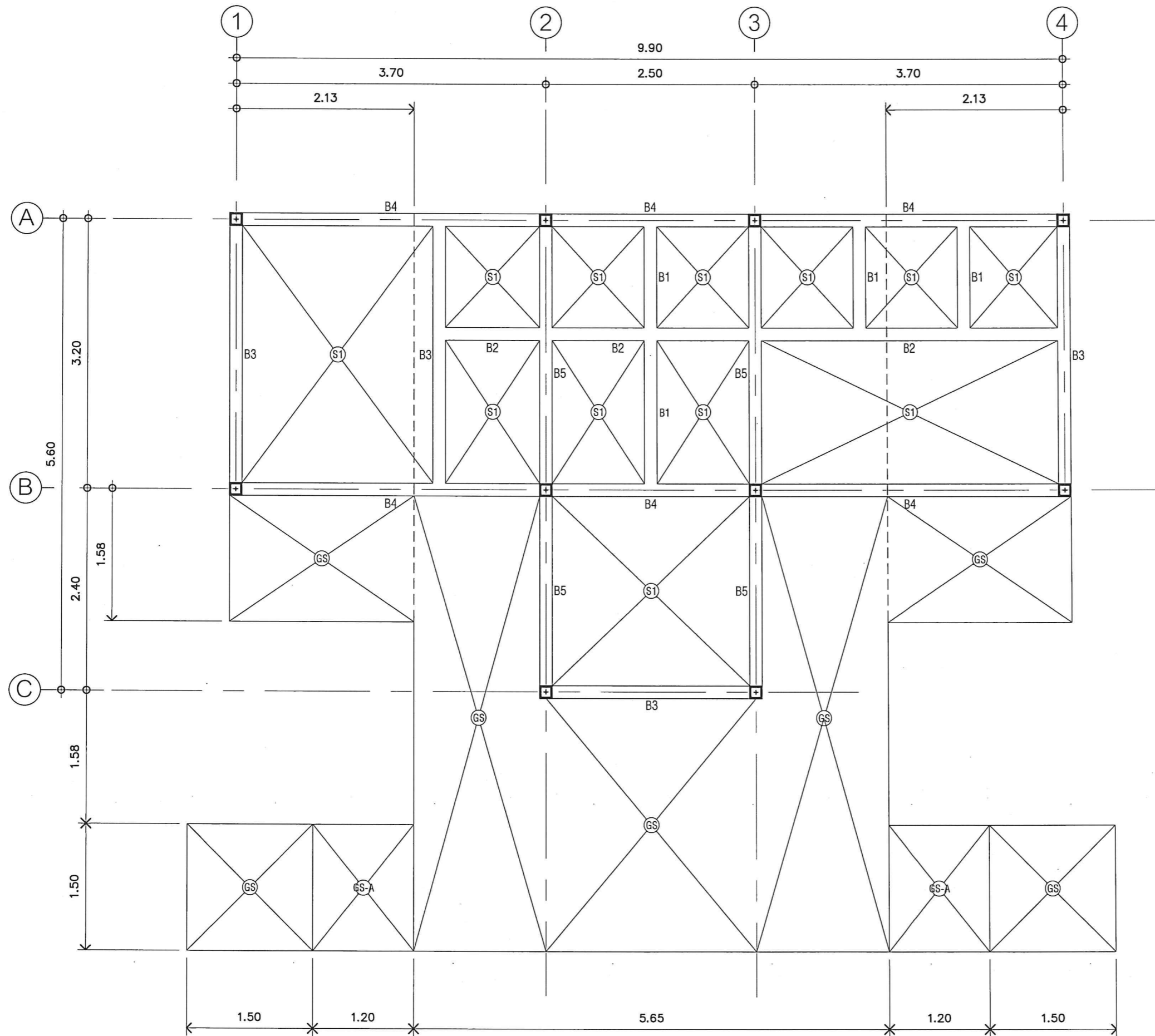
DRAWING NO.

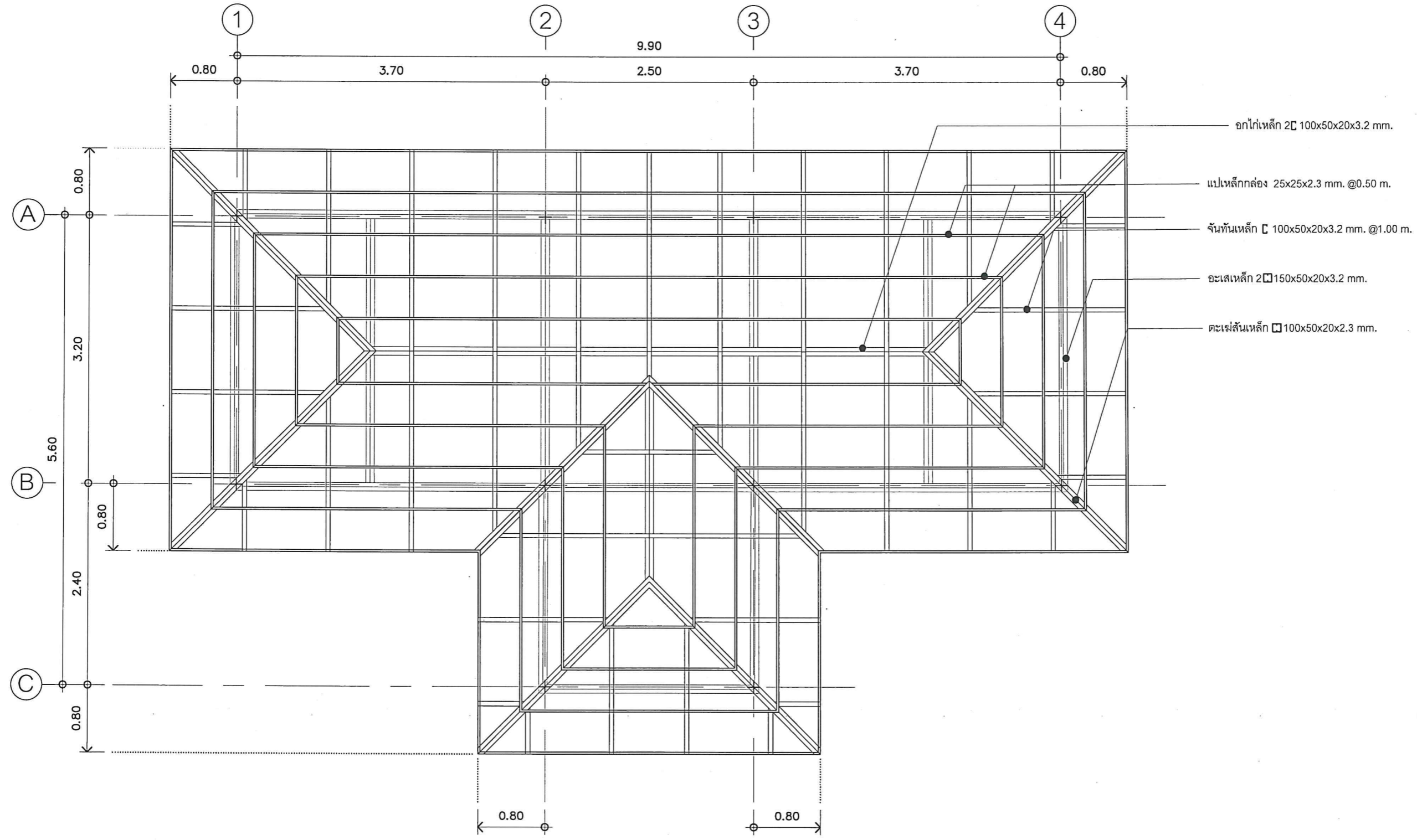
S-03

แปลนโครงสร้างชั้นล่าง  
SCALE 1:50

SHEET : 28	TOTAL : 39
------------	------------

มาตราส่วน : 1:50





PROJECT NAME :  
โครงการก่อสร้างและปรับปรุงสิ่งอำนวยความสะดวกสำหรับผู้สูงอายุและคนพิการ  
ตำบลควนปริง อำเภอเมืองตรัง  
จังหวัดตรัง

OWNER :  
มหาวิทยาลัยสงขลานครินทร์  
วิทยาเขตตรัง

LOCATION : วัดห้วยถนน  
ตำบลนาทเล อำเภอเมืองตรัง  
จังหวัดตรัง

ARCHITECTS : AUTHORIZED SIGNATURE:  
คิมภีร์ ศักดิ์มานนกุล ภสศ.5050

STRUCTURAL ENGINEERS :  
โสมนัส แก้วประภาค ภย.22824

รองคณบดีคณสถาปัตยกรรมศาสตร์ :  
ผศ.ตรีชาติ เล่าแก้วหนู

รองอธิการบดี ม.สงขลานครินทร์วิทยาเขตตรัง :  
รศ.ดร.อุดมผล พิชนิไพบูลย์

DRAWN BY :  
ลัดดาวัลย์ อ่อนทอง สด.บ.  
ณัฐภัทร ศรีสุข สด.บ.  
สิริภัทร หันย่อง สด.บ.

DRAWING TITLE :  
แปลนโครงสร้างหลังคา

FILE :  
ISSUED/REVISION :

NO.	DESCRIPTION	BY	DATE

ISSUE OF PACKAGE  
 แบบเพื่อการนำเสนอ PRESENTATION  
 แบบเพื่อการประสานงาน CO-ORDINATION  
 แบบขออนุญาตก่อสร้าง AUTHORITY SUBMITTAL  
 แบบประกวดราคา BIDDING DOCUMENT  
 แบบคู่สัญญาก่อสร้าง CONTRACT DOCUMENT  
 แบบก่อสร้าง CONSTRUCTION DOCUMENT

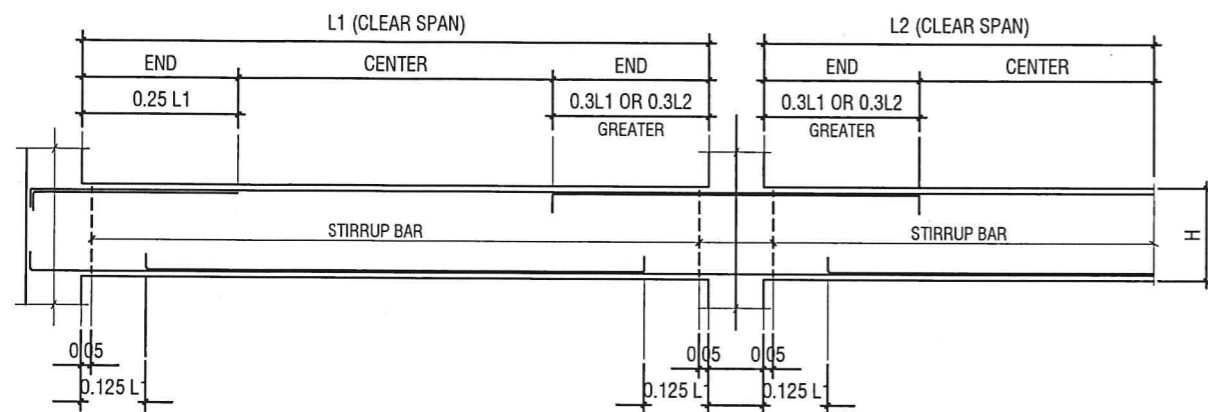
DRAWING NO.

S-04

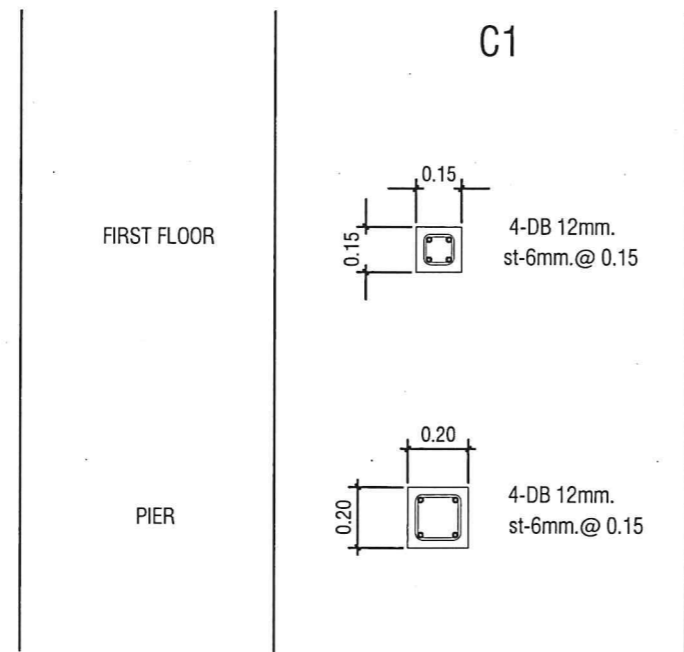
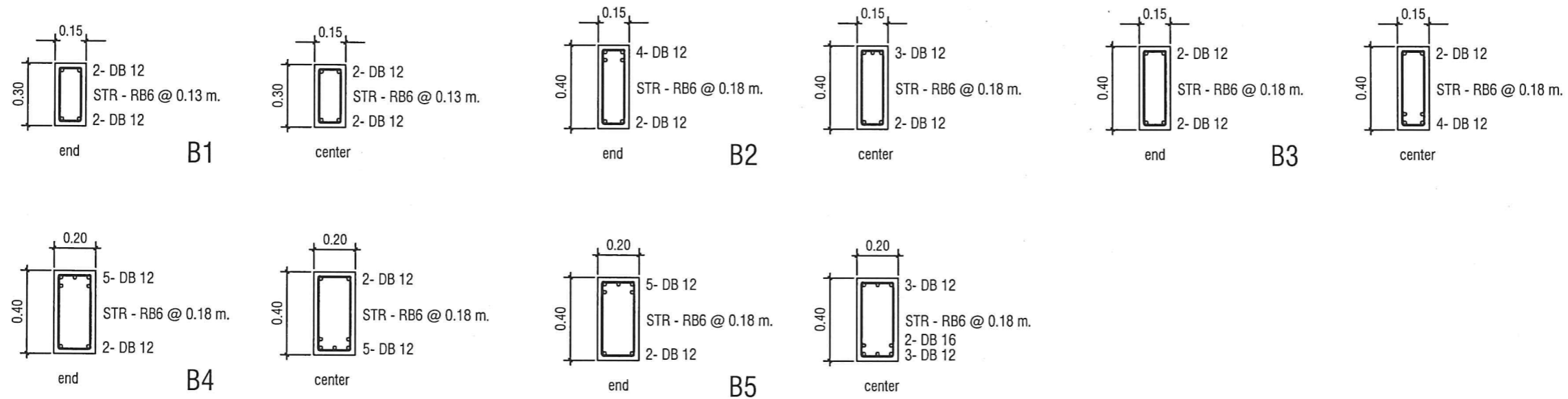
แปลนโครงสร้างหลังคา  
SCALE 1:50

SHEET :	TOTAL :
29	39

มาตราส่วน : 1:50



TYPICAL LONGITUDINAL SECTION OF BEAM



PROJECT NAME :  
โครงการก่อสร้างและปรับปรุงสิ่งอำนวยความสะดวก  
สำหรับผู้สูงอายุและคนพิการ  
ตำบลควนปริง อำเภอเมืองตรัง  
จังหวัดตรัง

OWNER :  
มหาวิทยาลัยสงขลานครินทร์  
วิทยาเขตตรัง

LOCATION : วัดหัวถนน  
ตำบลนาทะเล อำเภอเมืองตรัง  
จังหวัดตรัง

ARCHITECTS : AUTHORIZED SIGNATURE:  
คิมภีร์ คล้ามนฤมล ภ.ศ.5050

STRUCTURAL ENGINEERS :  
โสมนัส แก้วประภาค ภ.ย.22824

รองคณบดีคณะสถาปัตยกรรมศาสตร์ :  
ผศ.ตรีชาติ เลวแก้วหนู

รองอธิการบดี ม.สงขลานครินทร์ วิทยาเขตตรัง :  
รศ.ดร.อุดมผล พิชนิไพบลย์

DRAWN BY :  
ลัดดาวัลย์ อ่อนทอง สด.บ.  
ณัฐภัทร ศรีสุข สด.บ.  
สิริภัทร หันย่อง สด.บ.  
DRAWING TITLE :

แบบขยายโครงสร้าง 1

ISSUED/REVISION :			
NO.	DESCRIPTION	BY	DATE

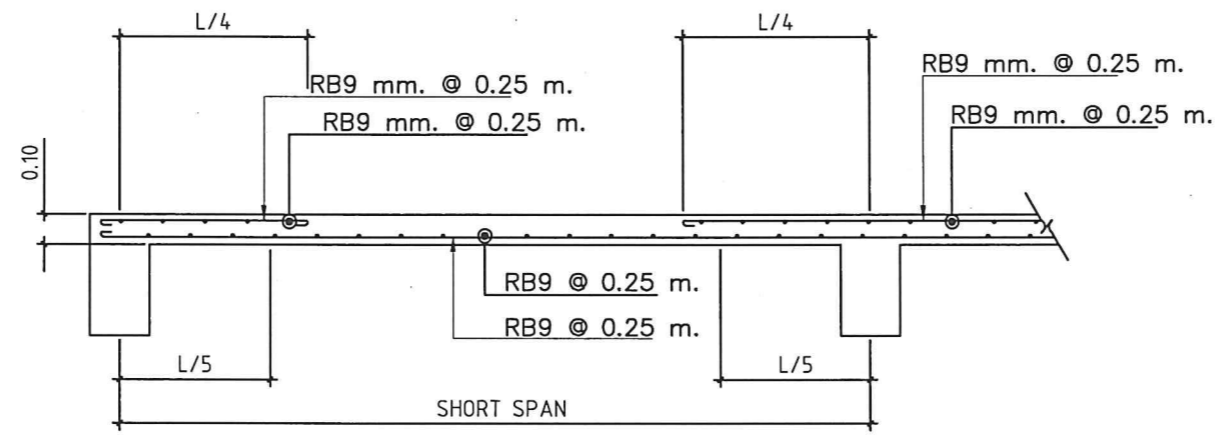
ISSUE OF PACKAGE  
 แบบเพื่อการทำเสนอ PRESENTATION  
 แบบเพื่อการจัดทำสัญญา CO-ORDINATION  
 แบบขออนุญาตก่อสร้าง AUTHORITY SUBMITTAL  
 แบบประกวดราคา BIDDING DOCUMENT  
 แบบสำหรับสัญญาก่อสร้าง CONTRACT DOCUMENT  
 แบบก่อสร้าง CONSTRUCTION DOCUMENT

DRAWING NO.

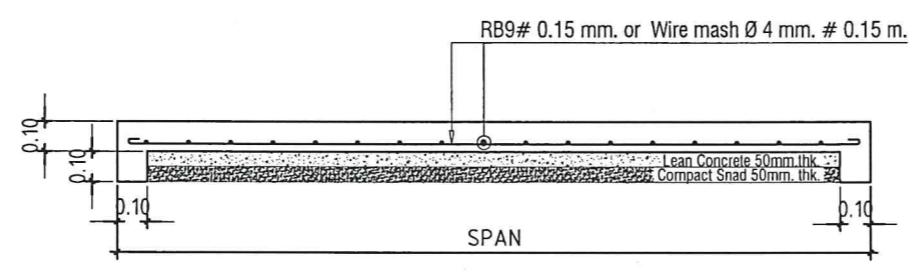
S-05

แบบขยายโครงสร้าง 1  
SCALE 1:25

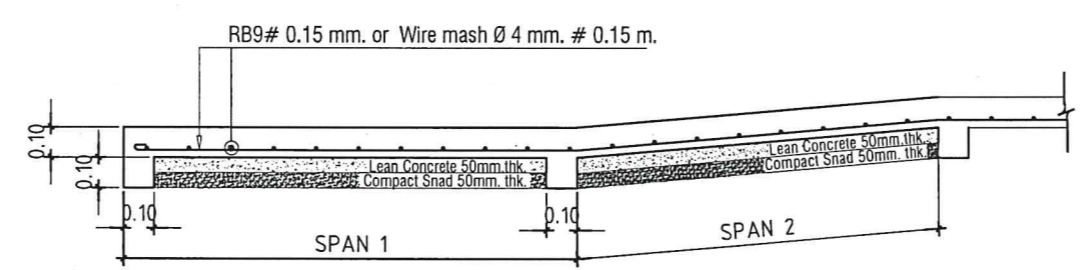
SHEET :	TOTAL :
30	39
มาตราส่วน : 1:25	



S1 SLAB CROSS SECTION



GS SLAB CROSS SECTION



GS SLAB CROSS SECTION

GS-A SLAB CROSS SECTION

PROJECT NAME:  
โครงการก่อสร้างและปรับปรุงสิ่งอำนวยความสะดวก  
สำหรับผู้สูงอายุและคนพิการ  
ตำบลควนปริง อำเภอเมืองตรัง  
จังหวัดตรัง

OWNER:  
มหาวิทยาลัยสงขลานครินทร์  
วิทยาเขตตรัง

LOCATION: วัดหัวถนน  
ตำบลนาทละ อำเภอเมืองตรัง  
จังหวัดตรัง

ARCHITECTS: AUTHORIZED SIGNATURE:  
คัมภีร์ ศิลาภรณ์กุล ภสศ.5050

STRUCTURAL ENGINEERS:  
โสมนัส แก้วประกาศ ภย.22824

รองคณบดีคณะสถาปัตยกรรมศาสตร์:  
ผศ.ตรีชาติ เล้าแก้วหนู

รองอธิการบดี ม.สงขลานครินทร์วิทยาเขตตรัง:  
รศ.ดร.อุดมผล พิชนันท์ไชย

DRAWN BY:  
ลัดดาวัลย์ อ่อนทอง สด.บ.  
ณัฐภัทร ศรีสุข สด.บ.  
สิริภัทร หุ่นย่อง สด.บ.

DRAWING TITLE:  
แบบขยายโครงสร้าง 2

ISSUE OF PACKAGE

NO.	DESCRIPTION	BY	DATE

- แบบเพื่อกรณำเสนอ PRESENTATION
- แบบเพื่อการประสานงาน CO-ORDINATION
- แบบขออนุญาตก่อสร้าง AUTHORITY SUBMITTAL
- แบบประกวดราคา BIDDING DOCUMENT
- แบบคู่สัญญาก่อสร้าง CONTRACT DOCUMENT
- แบบก่อสร้าง CONSTRUCTION DOCUMENT

DRAWING NO.

S-06

แบบขยายโครงสร้าง 2  
SCALE 1:25

SHEET:	TOTAL:
31	39

มาตราส่วน: 1:25



PROJECT NAME :  
โครงการก่อสร้างและปรับปรุงสิ่งอำนวยความสะดวก  
สำหรับผู้สูงอายุและคนพิการ  
ตำบลควนจริง อำเภอเมืองตรัง  
จังหวัดตรัง

OWNER :  
มหาวิทยาลัยสงขลานครินทร์  
วิทยาเขตตรัง

LOCATION : วัดหัวถนน  
ตำบลนาพละ อำเภอเมืองตรัง  
จังหวัด ตรัง

ARCHITECTS : AUTHORIZED SIGNATURE:  
คัมภีร์ ศัลยามณฑล ภาสค.5050

STRUCTURAL ENGINEERS :  
เสมนัส แก้วประภาค ทย.22824

รองคณบดีคณสถาปัตยกรรมศาสตร์ :  
ผศ.ตรีชาติ เล้าแก้วหนู

รองอธิการบดี ม.สงขลานครินทร์ วิทยาเขตตรัง :  
รศ.ดร.อุดมผล พิชนไพบลีย์

DRAWN BY :  
ลัดดาวัลย์ อ่อนทอง สด.บ.

ณัฐภัทร ศรีสุข สด.บ.

สิริภัทร หนูน้อยอง สด.บ.

DRAWING TITLE :

แปลนโครงสร้างหลังคา

ISSUED/REVISION :			
NO.	DESCRIPTION	BY	DATE

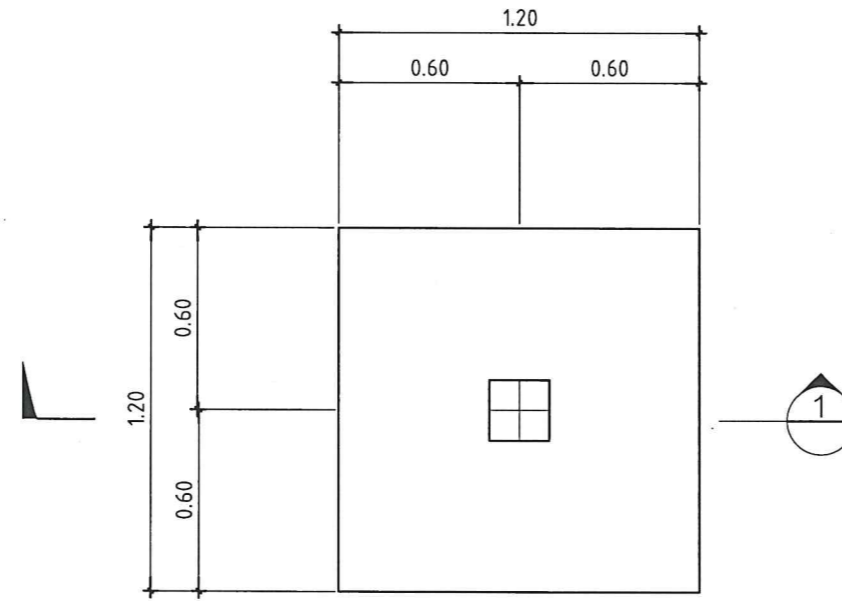
- ISSUE OF PACKAGE
- แบบเพิกถอนนำเสนอ PRESENTATION
  - แบบเพิกถอนประสานงาน CO-ORDINATION
  - แบบขออนุญาตก่อสร้าง AUTHORITY SUBMITTAL
  - แบบประกวดราคา BIDDING DOCUMENT
  - แบบคู่สัญญาก่อสร้าง CONTRACT DOCUMENT
  - แบบก่อสร้าง CONSTRUCTION DOCUMENT

DRAWING NO.

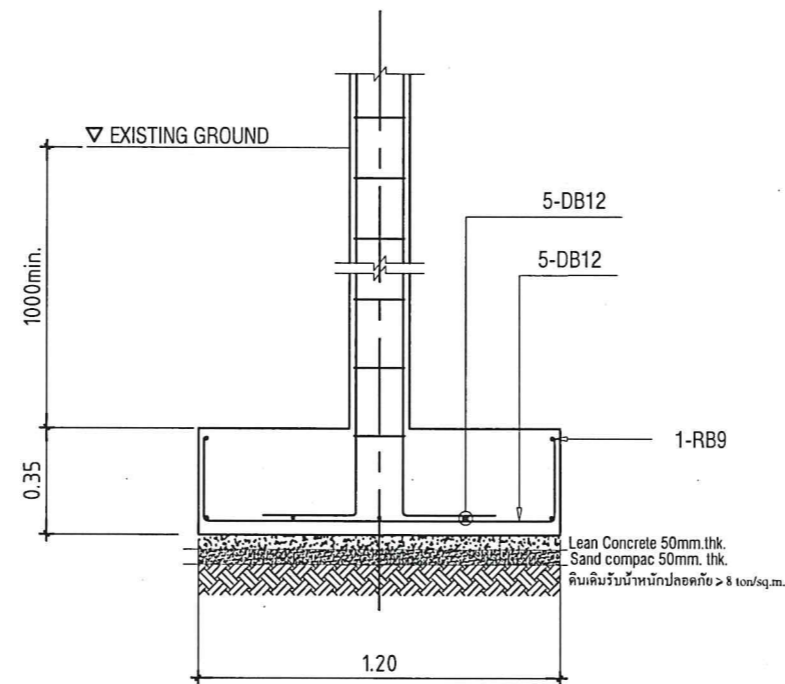
S-07

SHEET : 32 TOTAL : 39

มาตราส่วน : 1:25



F1 FOOTING PLAN



F3 SECTION

แบบขยายโครงสร้าง 3  
SCALE 1:25





PROJECT NAME :

โครงการก่อสร้างและปรับปรุงสิ่งอำนวยความสะดวกสำหรับผู้สูงอายุและคนพิการ  
ตำบลควนปริง อำเภอเมืองตรัง  
จังหวัดตรัง

OWNER :

มหาวิทยาลัยสงขลานครินทร์  
วิทยาเขตตรัง

LOCATION : วัดหัวถนน

ตำบลนาทะเล อำเภอเมืองตรัง  
จังหวัดตรัง

ARCHITECTS :

AUTHORIZED  
SIGNATURE:

คัมภีร์ คำมานนกุล ภาส.5050

STRUCTURAL ENGINEERS :

โสมนัส แก้วระภาค ภา.22824

รองคณบดีคณะสถาปัตยกรรมศาสตร์ :

ผศ.ตรีชาติ เล้าแก้วหน

รองอธิการบดี ม.สงขลานครินทร์ วิทยาเขตตรัง :

รศ.ดร.อุดมผล พิชนไพบลีย์

DRAWN BY :

ศักดิ์วิทย์ อ่อนทอง สด.บ.

ณัฐภัทร ศรีสุข สด.บ.

สิริภัทร หนูยอง สด.บ.

DRAWING TITLE :

แบบดวงโคมไฟฟ้า

FILE :

ISSUED/REVISION :

NO.	DESCRIPTION	BY	DATE

ISSUE OF PACKAGE

<input type="checkbox"/>	แบบเพื่อการทำงาน	PRESENTATION
<input type="checkbox"/>	แบบเพื่อการประสานงาน	CO-ORDINATION
<input checked="" type="checkbox"/>	แบบขออนุญาตปลูกสร้าง	AUTHORITY SUBMITTAL
<input type="checkbox"/>	แบบประกวดราคา	BIDDING DOCUMENT
<input type="checkbox"/>	แบบคู่สัญญาก่อสร้าง	CONTRACT DOCUMENT
<input checked="" type="checkbox"/>	แบบก่อสร้าง	CONSTRUCTION DOCUMENT

DRAWING NO.

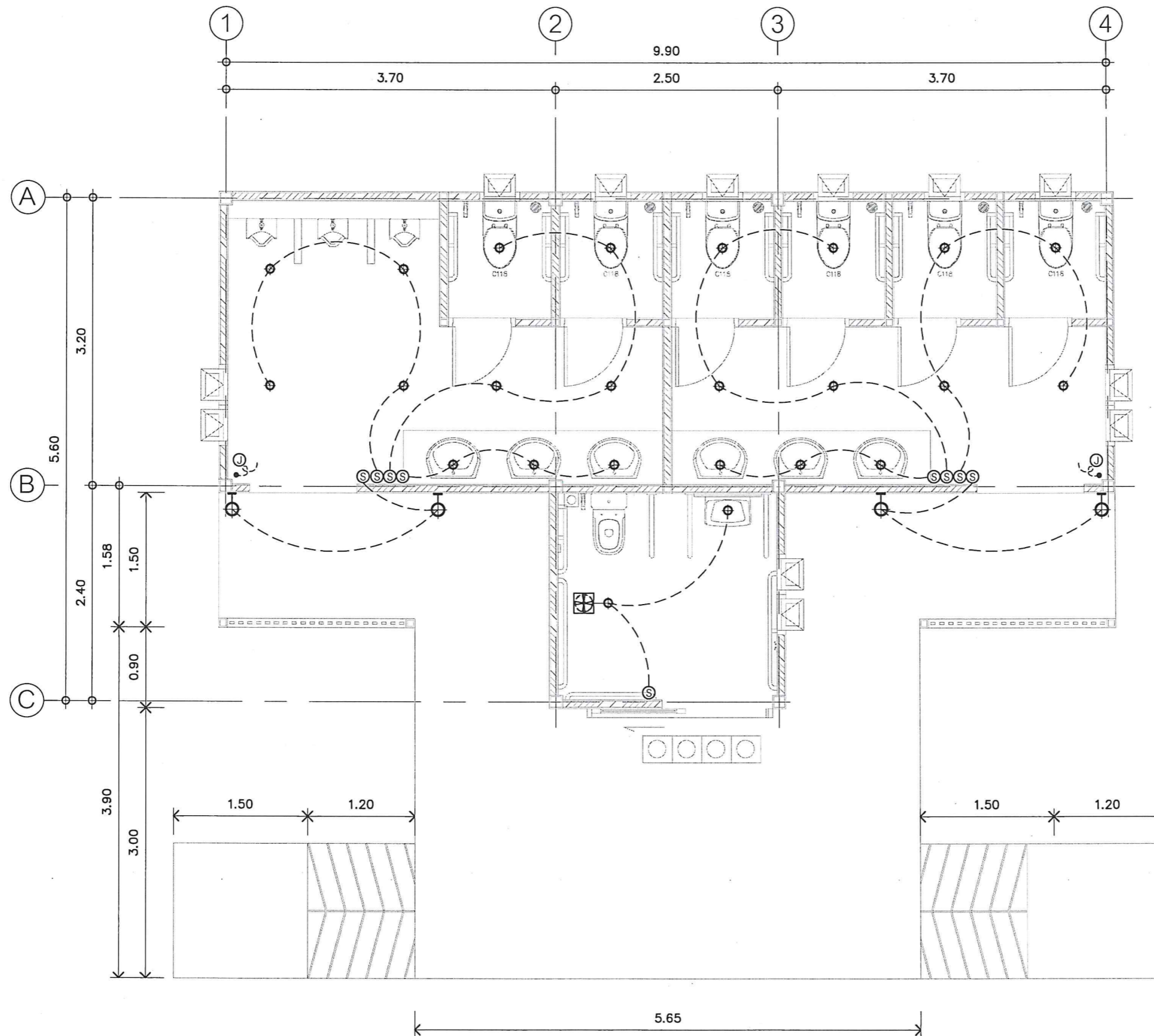
EE-02

แปลนดวงโคมไฟฟ้า  
SCALE 1:50

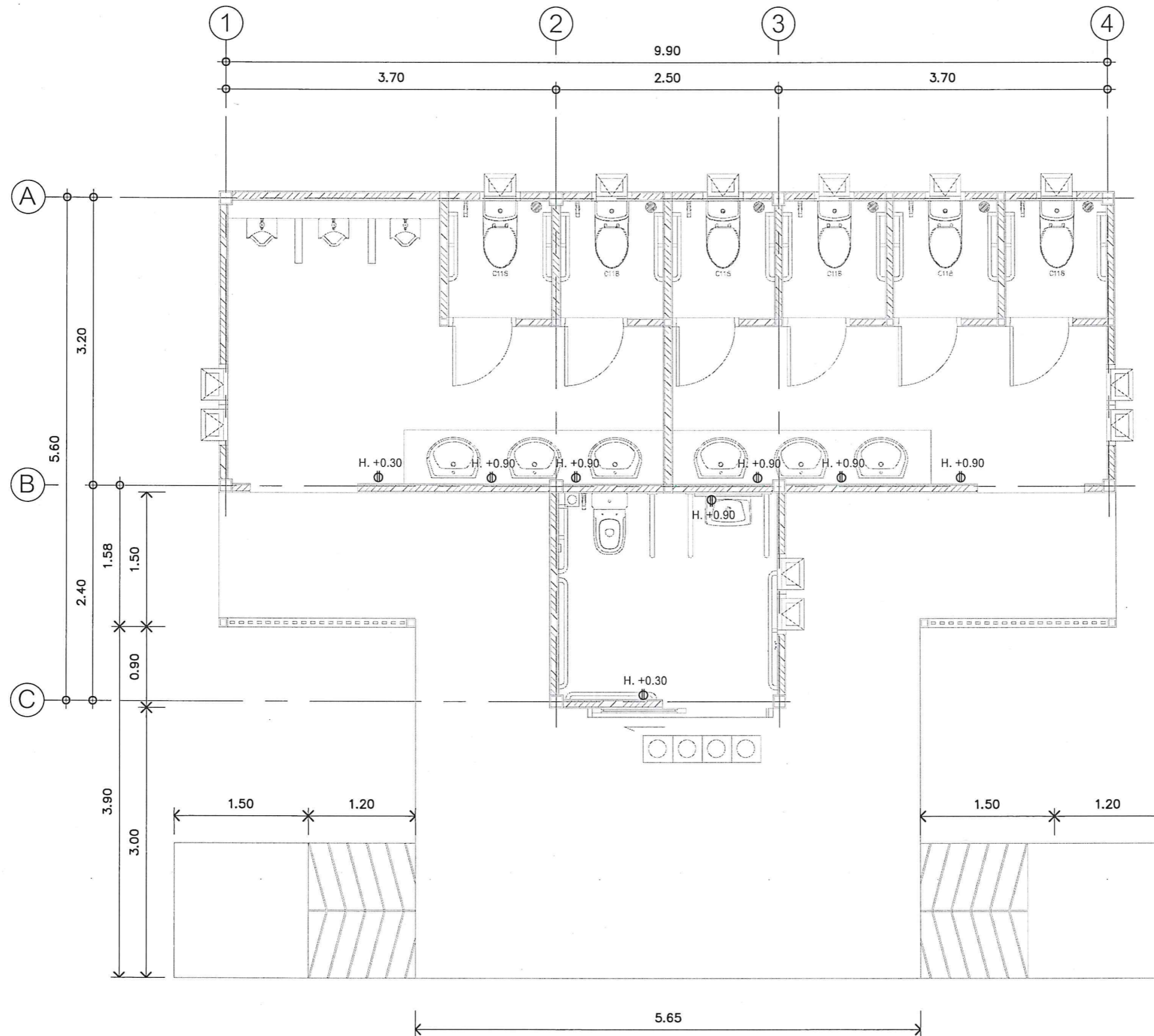
SHEET :	TOTAL :
34	39

มาตราส่วน :

1:50



สัญลักษณ์	รายการ
⊕	โคมฝังเพดาน หลอด LED 7 W ( COOL WHITE )
Ⓢ	สวิตช์ไฟฟ้าทางเดียว ฝังผนังติดตั้งสูง 1.20 ม.
⊕	ระบบพัดลมดูดอากาศชั้นฝ้าเพดาน (EXHAUST FAN)



PROJECT NAME :  
โครงการก่อสร้างและปรับปรุงสิ่งอำนวยความสะดวกสำหรับผู้สูงอายุและคนพิการ ตำบลควนปรัง อำเภอเมืองตรัง จังหวัดตรัง

OWNER :  
มหาวิทยาลัยสงขลานครินทร์  
วิทยาเขตตรัง

LOCATION : วัดหัวถนน  
ตำบลนาพละ อำเภอเมืองตรัง  
จังหวัด ตรัง

ARCHITECTS : AUTHORIZED SIGNATURE:  
คัมภีร์ ศักดิ์มงคล ภาส.5050

STRUCTURAL ENGINEERS :  
โสมนัส แก้วระภาค ภาส.22824

รองคณบดีคณะสถาปัตยกรรมศาสตร์ :  
ผศ.ตรีชาติ เล่าแก้วหนู

รองอธิการบดี ม.สงขลานครินทร์ วิทยาเขตตรัง :  
รศ.ดร.อุดมผล พิชนไพบุลย์

DRAWN BY :  
ลัดดาวัลย์ อ่อนทอง สด.บ.  
ณัฐภัทร ศรีสุข สด.บ.  
สิริภัทร นุ่นยอง สด.บ.

DRAWING TITLE :  
แบบดวงโคมไฟฟ้า

FILE :

ISSUED/REVISION :			
NO.	DESCRIPTION	BY	DATE

- ISSUE OF PACKAGE
- แบบเพื่อการทำเสนอ PRESENTATION
  - แบบเพื่อการประสานงาน CO-ORDINATION
  - แบบขออนุญาตปลูกสร้าง AUTHORITY SUBMITTAL
  - แบบประกวดราคา BIDDING DOCUMENT
  - แบบคู่สัญญาก่อสร้าง CONTRACT DOCUMENT
  - แบบก่อสร้าง CONSTRUCTION DOCUMENT

DRAWING NO.

สัญลักษณ์	รายการ
⊕	เต้ารับไฟฟ้า ผังผนังติดตั้งสูง 0.30 ม.
⊕	เต้ารับไฟฟ้า ผังผนังติดตั้งสูง 0.90 ม.

แปลนเต้ารับไฟฟ้า  
SCALE 1:50

EE-03

SHEET :	TOTAL :
35	39

มาตราส่วน : 1:50

รายการประกอบแบบสุขาภิบาล

- 1 มาตรฐานทั่วไปสำหรับงานเดินท่อ ใช้ตามมาตรฐานงานท่อภายในอาคาร ของวิศวกรรมสถานแห่งประเทศไทย
- 2 ท่อระบายน้ำที่ต่อออกจากอ่างล้างมือ และช่องระบายน้ำพื้น จะต้องติดที่ตักกลืน
- 3 ท่อระบายน้ำจะต้องมีความลาดเอียงไม่น้อยกว่า 1 : 100 จากสุขภัณฑ์ไปยังท่อตั้ง
- 4 ขนาดของท่อจ่ายน้ำเข้าสุขภัณฑ์หากในแบบมิได้ระบุให้ถือตามขนาด ดังนี้
  - 4.1 สำหรับอ่างต่างๆ ผักบัว มีขนาด Ø 1/2"
  - 4.2 สำหรับโถชักโครก มีขนาด Ø 1/2" (แบบมีถังพักน้ำ)
- 5 ขนาดท่อระบายน้ำทิ้ง น้ำส้วม และ ท่อVENT หากมิได้ระบุในแบบให้ถือขนาด ดังนี้
 

สุขภัณฑ์	ขนาดท่อระบายน้ำ (นิ้ว)	ขนาดท่อVENT (นิ้ว)
อ่างล้างหน้าหรือล้างมือ	Ø2"	Ø1 1/2"
อ่างซักล้าง	Ø2"	Ø1 1/2"
ช่องระบายน้ำพื้น	Ø2"	-
โถชักโครก	Ø4"	Ø2"
- 6 การตัดต่อ ต้องตัดให้ได้ระยะพอดีในการบรรจุท่อ ปลายท่อที่ตัดต้องทำการคว้านขูดเศษวัสดุที่ติดค้างออกให้หมด และปลายท่อที่จะทำการบรรจุ จะต้องสะอาดเรียบสม่ำเสมอการเดินท่อต้องเดินให้ประณีตเรียบร้อยเป็นระเบียบ มีแนวท่อสม่ำเสมอ ไม่เลี้ยวคดไปมา และควรจะเดินในช่องท้อง เหนือฝ้าหรือในผนัง ปลายท่อที่เดินค้างไว้ เมื่องานไม่เสร็จ จะต้องใช้ปลอกอุดไว้
- 7 สุขภัณฑ์และอุปกรณ์ประกอบจะต้องมีการหุ้มหรือคลุม เพื่อป้องกันไม่ให้ชำรุด หรือบุบสลายขณะทำงานยังไม่เสร็จสิ้น
- 8 ท่อที่จะต้องเจาะผ่านผนัง พื้นหรือคาน จะต้อง มีปลอกร้อย (PIPE SLEEV) ทำด้วยท่อเหล็กอบสังกะสีขนาดใหญ่มากว่า ท่อนั้น 2 ขนาด ฝังอยู่ในส่วนของอาคารตึกตรงที่จะต้องเจาะผ่านหากพื้นส่วนนั้นมีการเปียกน้ำอยู่เสมอ เช่น เป็นพื้นห้องน้ำ หรือแผ่นพื้นหลังคา ปลอกร้อยท่อต้องเป็นชนิดกันน้ำซึมผ่านทั้งผิวด้านนอกและด้านในของปลอกร้อยท่อ และหากบริเวณปลอกร้อยท่อเป็นองค์อาคารด้วย จะต้องทำการฝังขณะทำการเทคอนกรีตหล่อ องค์อาคารส่วนนั้น
- 9 การยึดแขวนท่อ จะต้องใช้เหล็กยึดที่ถูกต้องผลิตขึ้นสำหรับใช้ยึดท่อโดยเฉพาะตามขนาดท่อไว้สำหรับการแขวนท่อที่ ผนังหรือฝ้าจะต้องใช้เหล็กเส้นโยงยึดไว้กับองค์อาคาร การยึดแขวนท่อจะทำไปโดยมีการประสานงานเตรียมการให้พร้อม ไปด้วยการหล่อคอนกรีตองค์อาคาร ระยะห่างระหว่างจุดยึดแขวนท่อ เป็นดังต่อไปนี้
  - ท่อแนวตั้ง สำหรับท่อ P.V.C.จะต้องมีที่ยึด รองรับหรือแขวนทุกๆระยะไม่เกิน 200 ซม. และทุกรอยต่อและทุกครึ่งหนึ่งของท่อแต่ละท่อน
  - ท่อแนวราบ สำหรับท่อP.V.C.จะต้องมีที่ยึดรองรับหรือแขวนทุกๆระยะไม่เกิน 150 ซม. และทุกรอยต่อ และทุกๆ 200 ซม. สำหรับท่อ G.S.P. ขนาดของเหล็กเส้นที่ใช้แขวนท่อแนวราบ เป็นดังต่อไปนี้
 

ขนาดของท่อ	ขนาดของเหล็กเส้น
Ø1/2"-1 1/4"	Ø9 มม.
Ø2"-3"	Ø12 มม.
Ø4"-5"	Ø15 มม.
- 10 เหล็กยึดท่อสำหรับยึดแขวนท่อ และเหล็กเส้นแขวนจะต้องขัดสนิมออกให้หมดและทาสีกันสนิมหรือเทียบเท่าอย่างน้อย 2 ชั้น
- 11 การติดตั้งอุปกรณ์ประกอบระบบท่อ เช่น ประตูน้ำ มาตรฐาน เกจวัดแรงดัน ยูนิย่น ฯลฯ ต้องอยู่ในตำแหน่งที่เหมาะสมกับการใช้งานและสะดวกที่จะถอดซ่อมบำรุงรักษาหรือเปลี่ยนใหม่
- 12 การทำความสะอาดระบบก่อนการส่งมอบงาน สุขภัณฑ์และอุปกรณ์ต่าง ๆ จะต้องได้รับการทำความสะอาด ระบบท่อจ่ายน้ำ จะต้องได้รับการทำความสะอาด ฆ่าเชื้อโรคตามวิธีที่ระบุในมาตรฐานงานท่อในอาคารของวิศวกรรมสถานแห่งประเทศไทย

มาตรฐานการติดตั้ง

สัญลักษณ์	รายการ	สัญลักษณ์	รายการ
CO.	PLUG CLEAN OUT	CV	CHECK VALVE Ø 1 1/2"
FCO.	FLOOR CLEAN OUT	GV	GATE VALVE Ø 1 1/2"
FD.	FLOOR DRAIN	BP	บิมน้ำ [ BUSTER PUMP ]
RD.	ROOF DRAIN	NPP	หัวจ่ายน้ำปะปา
WCO.	WALL CLEAN OUT	KS	ก๊อกสนาม
M	มิเตอร์วัดน้ำ Ø 1 1/2"	90	ข้อต่อตั้งฉาก 90°
MTR	บ่อกักน้ำทิ้ง	3W	ข้อต่อ 3 ทางตั้งฉาก 90°
MTR	ท่อแนวตั้ง ( น้ำลง )	4W	ข้อต่อ 4 ทางตั้งฉาก 90°
		45	ข้อต่อเฉียง 45°
		NPP	ท่อแนวตั้ง ( น้ำขึ้น )

สัญลักษณ์ อักษรย่อ และ การใช้งาน

สัญลักษณ์	รายการ	รายละเอียด
CW	ท่อประปา	PVC มอก. 17 -2523 class 13.5
RL	ท่อระบายน้ำฝน	PVC มอก. 17 -2523 class 8.5
S	ท่อส้วม	PVC มอก. 17 -2523 class 8.5
W	ท่อน้ำทิ้ง	PVC มอก. 17 -2523 class 8.5
V	ท่อระบายอากาศ	PVC มอก. 17 -2523 class 8.5
GV	GATE VALVE	Ø2" ทำด้วยทองเหลือง ขนาด Ø2 1/2" ทำด้วยเหล็กหล่อชุบทองเหลือง

ตารางขนาดท่อสำหรับสุขภัณฑ์ต่างๆ (หากในแบบมิได้ระบุ)

สุขภัณฑ์	ขนาดท่อประปา	ขนาดท่อระบายน้ำ	ขนาดท่อระบายอากาศ	หมายเหตุ
โถชักโครกชนิดตั้งพักน้ำ	Ø1/2"	Ø4"	Ø2"	
อ่างล้างหน้า	Ø1/2"	Ø2"	Ø1 1/2"	
อ่างซักล้าง	Ø1/2"	Ø2"	Ø1 1/2"	
ผักบัว	Ø1/2"	Ø2"	-	
ช่องระบายน้ำที่พื้น	-	Ø2"	-	
ก๊อกน้ำ	Ø1/2"	-	-	

รายการงานท่อ

			ท่อหลัก	ท่อแยก	ท่อต่อเข้าสู่สุขภัณฑ์	
1	ท่อประปา	PVC มอก. 17 ชั้น 13.5	Ø 1"	Ø 3/4"	Ø 1/2"	ลูกศรทิศทางการไหลสีน้ำเงิน
2	ระบายน้ำฝน	PVC มอก. 17 ชั้น 8.5	Ø 4"	Ø 3"	-	
3	ท่อส้วม	PVC มอก. 17 ชั้น 8.5	Ø 4"	Ø 4"	Ø 4"	ลูกศรทิศทางการไหลสีแดง
4	ท่อน้ำทิ้ง	PVC มอก. 17 ชั้น 8.5	Ø 3"	Ø 2"	Ø 2"	ลูกศรทิศทางการไหลสีเหลือง
5	ท่อส้วม (ส่วนที่ฝังผนัง)	PVC มอก. 17 ชั้น 8.5	Ø 4"	Ø 4"	Ø 4"	ลูกศรทิศทางการไหลสีแดง
6	ท่อน้ำทิ้ง (ส่วนที่ฝังผนัง)	PVC มอก. 17 ชั้น 8.5	Ø 3"	Ø 2"	Ø 2"	ลูกศรทิศทางการไหลสีเหลือง
7	ท่อระบายอากาศ	PVC มอก. 17 ชั้น 8.5	Ø 2 1/2"	Ø 2"	Ø 1 1/2"-2"	ลูกศรทิศทางการไหลสีขาว



PROJECT NAME :  
โครงการก่อสร้างและปรับปรุงสิ่งอำนวยความสะดวกสำหรับผู้สูงอายุและคนพิการ ตำบลควนปริง อำเภอเมืองตรัง จังหวัดตรัง

OWNER :  
มหาวิทยาลัยสงขลานครินทร์ วิทยาเขตตรัง

LOCATION : วัดหัวถนน ตำบลนาทะเล อำเภอเมืองตรัง จังหวัดตรัง

ARCHITECTS : AUTHORIZED SIGNATURE:  
คิมภีร์ ศลิมาณกุล ภสจ.5050

STRUCTURAL ENGINEERS :  
โสมนัส แก้วประภาค ภย.22824

รองคณบดีคณสถาปัตยกรรมศาสตร์ :  
ผศ.ตรีชาติ เล่าเมืองนน

รองอธิการบดี ม.สงขลานครินทร์ วิทยาเขตตรัง :  
รศ.ดร.อุดมผล พิชนิไพบลีย์

DRAWN BY :  
ลัดดาวัลย์ อ่อนทอง สด.บ.  
ณัฐภัทร ศรีสุข สด.บ.  
สิริภัทร หันย่อง สด.บ.

DRAWING TITLE :  
รายการประกอบแบบ  
สุขาภิบาล

FILE :  
ISSUED/REVISION :

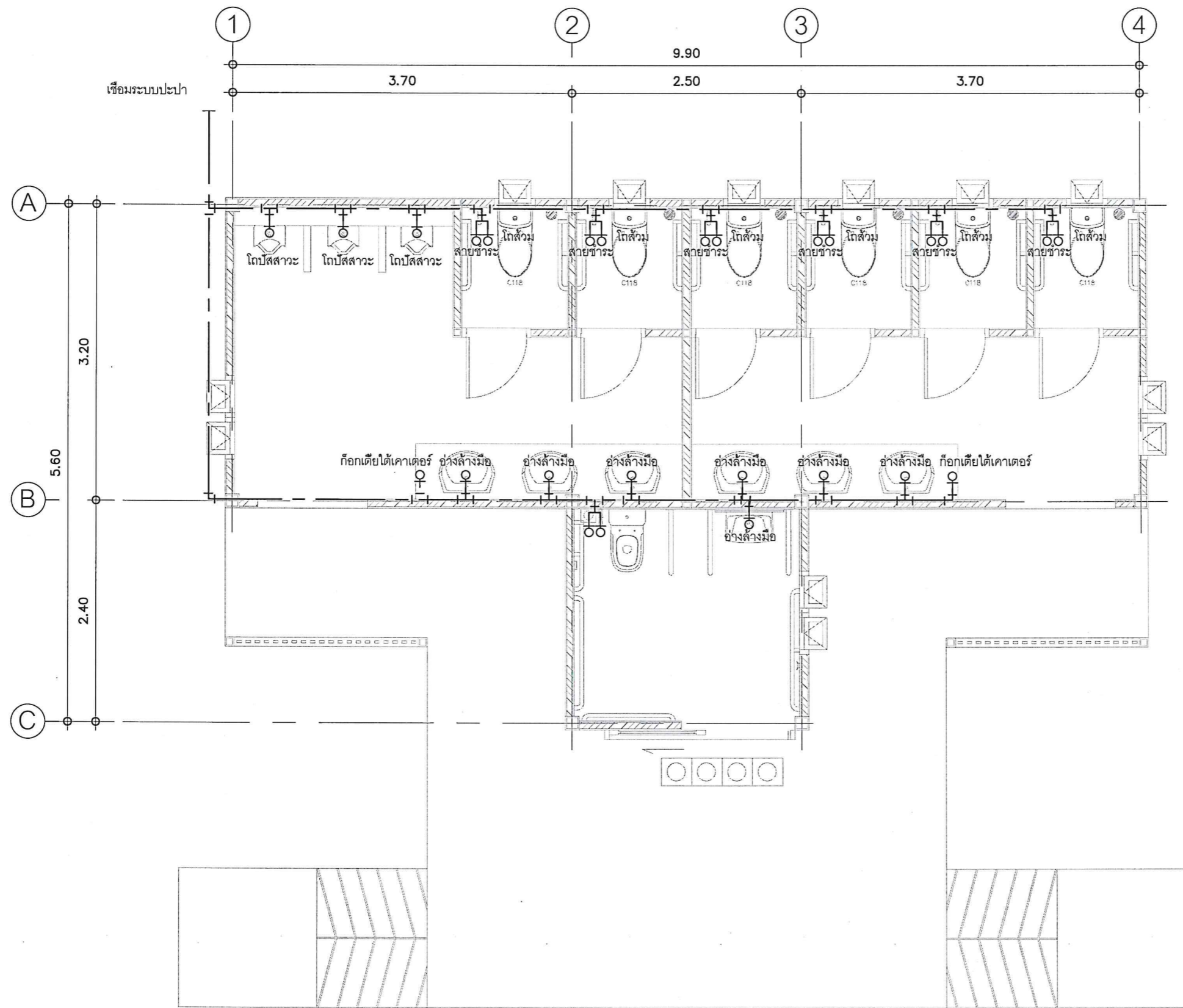
NO.	DESCRIPTION	BY	DATE

ISSUE OF PACKAGE  
 แบบเพื่อการทำเสนอ PRESENTATION  
 แบบเพื่อการประสานงาน CO-ORDINATION  
 แบบขออนุญาตปลูกสร้าง AUTHORITY SUBMITTAL  
 แบบประกวดราคา BIDDING DOCUMENT  
 แบบคู่สัญญาก่อสร้าง CONTRACT DOCUMENT  
 แบบก่อสร้าง CONSTRUCTION DOCUMENT

DRAWING NO.  
SAN-01

SHEET :	TOTAL :
36	39

มาตราส่วน : 1:100



สัญลักษณ์	รายการ
CW	ท่อประปา
RL	ท่อระบายน้ำฝน
S	ท่อโสโครก
W	ท่อน้ำทิ้ง
V	ท่อระบายอากาศ
	GATE VALVE

PROJECT NAME :  
โครงการก่อสร้างและปรับปรุงสิ่งอำนวยความสะดวกสำหรับผู้สูงอายุและคนพิการ  
ตำบลควนปริง อำเภอเมืองตรัง  
จังหวัดตรัง

OWNER :  
มหาวิทยาลัยสงขลานครินทร์  
วิทยาเขตตรัง

LOCATION : วัดหัวถนน  
ตำบลนาพละ อำเภอ เมืองตรัง  
จังหวัด ตรัง

ARCHITECTS :  
คิมกีร์ ศักดิ์มนุญกุล ภาส.5050

AUTHORIZED SIGNATURE:  
  
STRUCTURAL ENGINEERS :  
โสมนัส แก้วประกาศ ภย.22824

REGISTRATION NO. 22824  
รองคณบดีคนสถาปัตยกรรมศาสตร์ :  
ผศ.ตรีชาติ เล่าแก้วหนู

รองอธิการบดี ม.สงขลานครินทร์ วิทยาเขตตรัง :  
รศ.ดร.อุดมผล พิชนิไพบลย์

DRAWN BY :  
ลัดดาวัลย์ อ่อนทอง สด.บ.  
ณัฐภัทร ศรีสุข สด.บ.  
สิริภัทร หนูย่อง สด.บ.

DRAWING TITLE :  
**แปลนประปา**

FILE :

ISSUED/REVISION :			
NO.	DESCRIPTION	BY	DATE

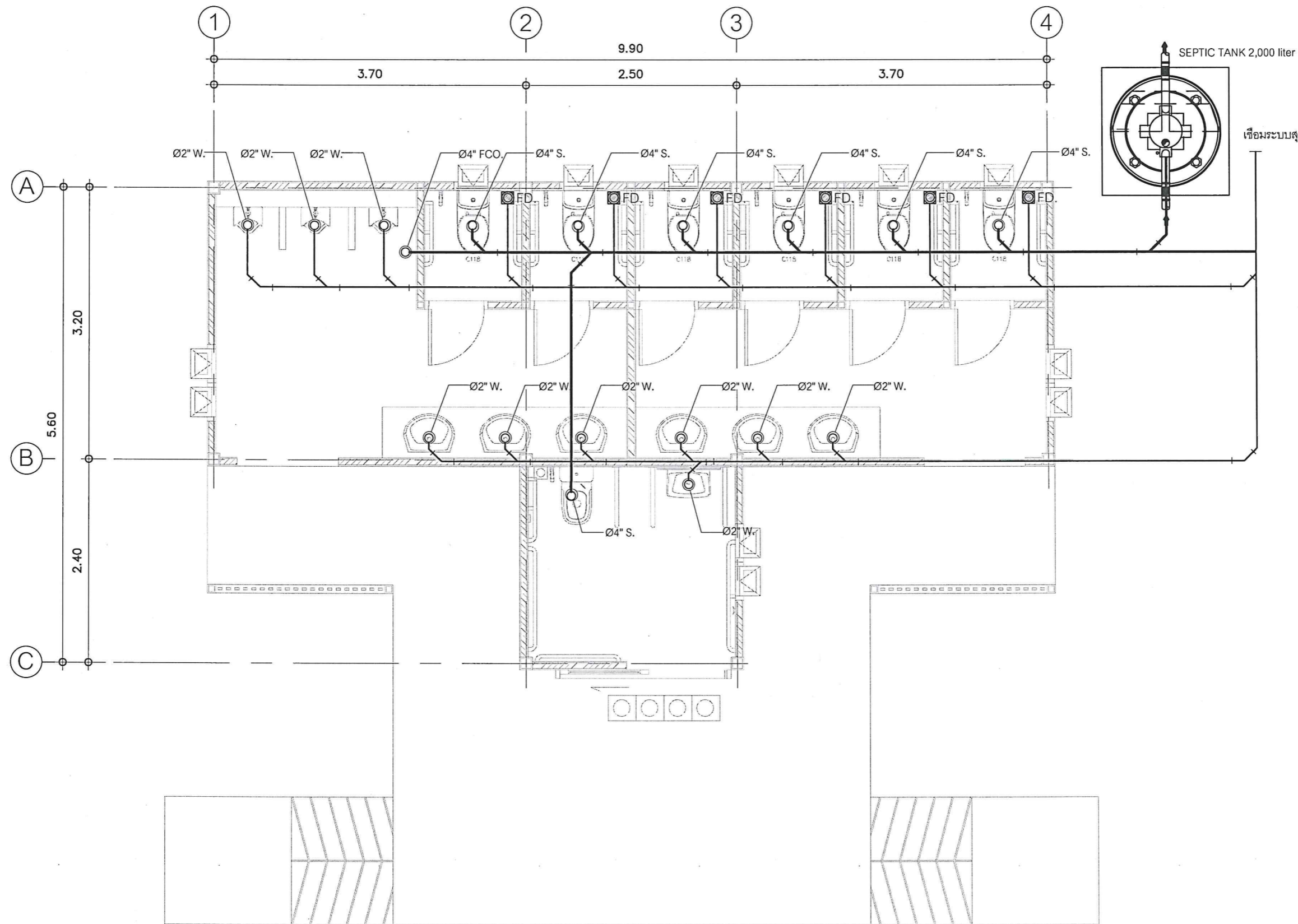
ISSUE OF PACKAGE  
 แบบเพื่อการทำเสนอ PRESENTATION  
 แบบเพื่อการประสานงาน CO-ORDINATION  
 แบบขออนุญาตก่อสร้าง AUTHORITY SUBMITTAL  
 แบบประกวดราคา BIDDING DOCUMENT  
 แบบคู่สัญญาก่อสร้าง CONTRACT DOCUMENT  
 แบบก่อสร้าง CONSTRUCTION DOCUMENT

DRAWING NO.  
**SAN-02**

SHEET : 37	TOTAL : 39
---------------	---------------

มาตราส่วน :  
1:50

แปลนประปา  
SCALE 1:50



PROJECT NAME :  
โครงการก่อสร้างและปรับปรุงสิ่งอำนวยความสะดวกสำหรับผู้สูงอายุและคนพิการ  
ตำบลควนปริง อำเภอเมืองตรัง  
จังหวัดตรัง

OWNER :  
มหาวิทยาลัยสงขลานครินทร์  
วิทยาเขตตรัง

LOCATION : วัดหัวถนน  
ตำบลนาพละ อำเภอ เมืองตรัง  
จังหวัด ตรัง

ARCHITECTS : AUTHORIZED SIGNATURE:  
คัมภีร์ ศลิขานนกุล ภส.ด.5050

STRUCTURAL ENGINEERS :  
ไสมนต์ แก้วประกาศ ภย.22824

รองคณบดีคณะสถาปัตยกรรมศาสตร์ :  
ผศ.ตรีชาติ เล้าแก้วหนู

รองอธิการบดี ม.สงขลานครินทร์ วิทยาเขตตรัง :  
รศ.ดร.อุดมผล พิชนไพบุลย์

DRAWN BY :  
ลัดดาวัลย์ อ่อนทอง ส.บ.  
ณัฐภัทร ศรีสุข ส.บ.  
สิริภัทร หุ่นย่อง ส.บ.

DRAWING TITLE :  
แปลนสุขาภิบาล

FILE :  
ISSUED/REVISION :  
NO. DESCRIPTION BY DATE

ISSUE OF PACKAGE  
 แบบเพื่อนำเสนอ PRESENTATION  
 แบบเพื่อการประสานงาน CO-ORDINATION  
 แบบขออนุญาตปลูกสร้าง AUTHORITY SUBMITTAL  
 แบบประกวดราคา BIDDING DOCUMENT  
 แบบคู่สัญญาก่อสร้าง CONTRACT DOCUMENT  
 แบบก่อสร้าง CONSTRUCTION DOCUMENT

DRAWING NO.  
SAN-03

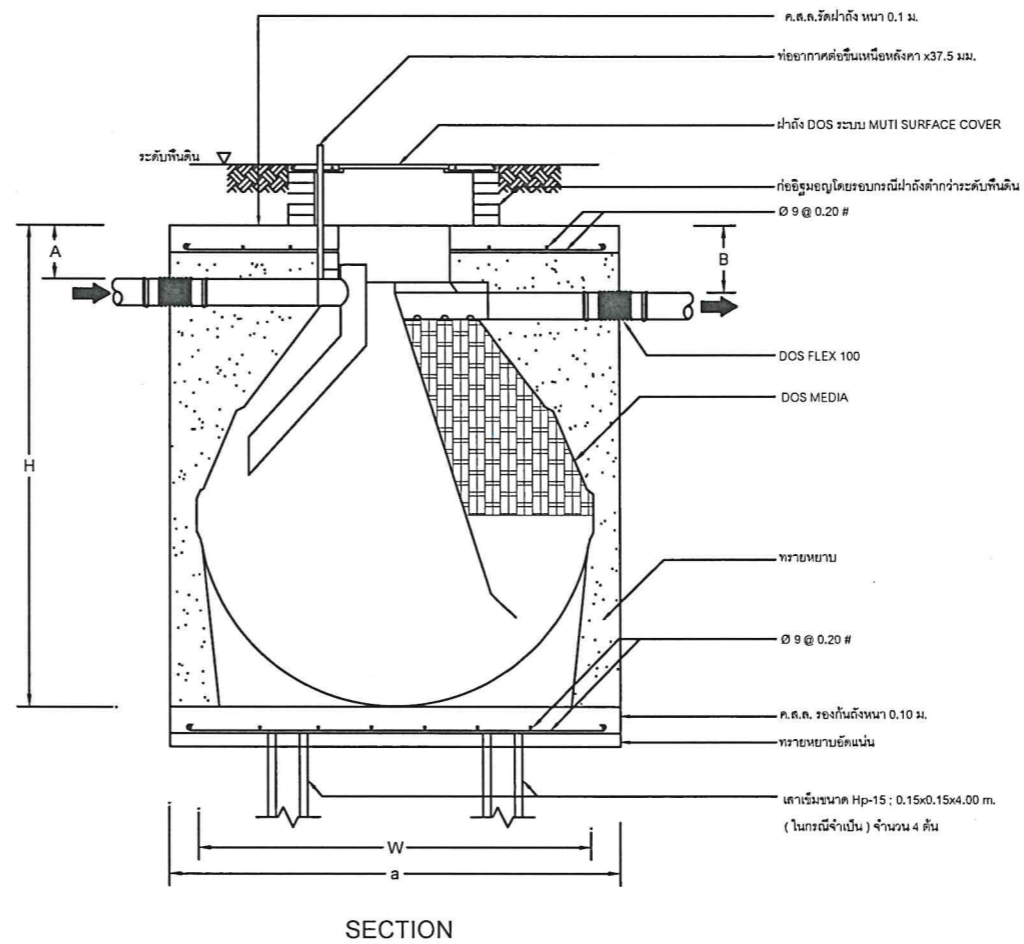
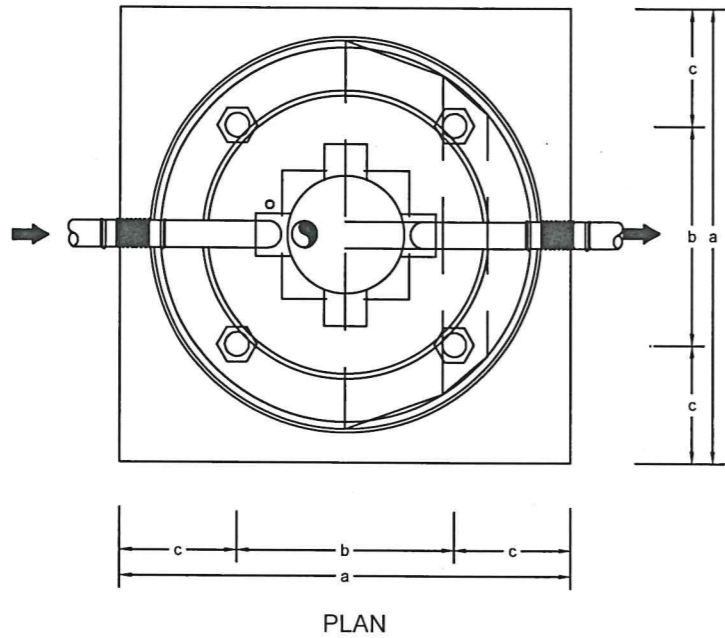
SHEET : 38 TOTAL : 39  
มาตราส่วน : 1:50

สัญลักษณ์	รายการ
CW	ท่อประปา
RL	ท่อระบายน้ำฝน
S	ท่อโสโครก
W	ท่อน้ำทิ้ง
V	ท่อระบายอากาศ
	GATE VALVE

แปลนสุขาภิบาล  
SCALE 1:50



DOS MODEL DC-800 ถึง DC-1600



ตารางแสดงค่าระยะต่างๆ ( มม. )

MODEL	A	B	W	H	a	b	c
DC-800	170	220	1200	1380	1400	700	350
<b>DC-1000</b>	<b>170</b>	<b>220</b>	<b>1320</b>	<b>1450</b>	<b>1500</b>	<b>800</b>	<b>350</b>
DC-1200	170	220	1320	1550	1500	800	350
DC-1600	170	220	1500	1800	1700	900	400

PROJECT NAME :  
โครงการก่อสร้างและปรับปรุงสิ่งอำนวยความสะดวกสำหรับผู้สูงอายุและคนพิการ ตำบลควนปริง อำเภอเมืองตรัง จังหวัดตรัง

OWNER :  
มหาวิทยาลัยสงขลานครินทร์  
วิทยาเขตตรัง

LOCATION : วัดหัวถนน  
ตำบลนาทะเล อำเภอ เมืองตรัง  
จังหวัด ตรัง

ARCHITECTS : AUTHORIZED SIGNATURE:  
คิมกีร์ คล้ามณกุล ภสศ.5050

STRUCTURAL ENGINEERS :  
เสมนัส แก้วประภาค ภย.22824

รองคณบดีคณสถาปัตยกรรมศาสตร์ :  
ผศ.ตรีชาติ เล้าแก้วหนู

รองอธิการบดี ม.สงขลานครินทร์ วิทยาเขตตรัง :  
รศ.ดร.อุดมผล พิชนิไพบลีย์

DRAWN BY :  
ลัดดาวัลย์ อ่อนทอง สก.บ.

ณัฐภัทร ศรีสุข สก.บ.

สิริภัทร หุ่นย่อง สก.บ.

DRAWING TITLE :

ถังบำบัดน้ำเสีย

FILE :  
ISSUED/REVISION :

NO.	DESCRIPTION	BY	DATE

ISSUE OF PACKAGE  
 แบบเพิกถอนเสนอ PRESENTATION  
 แบบเพิกถอนประสานงาน CO-ORDINATION  
 แบบขออนุญาตปลูกสร้าง AUTHORITY SUBMITTAL  
 แบบประกวดราคา BIDDING DOCUMENT  
 แบบคู่สัญญาก่อสร้าง CONTRACT DOCUMENT  
 แบบก่อสร้าง CONSTRUCTION DOCUMENT

DRAWING NO.

SAN-04

SHEET : 39 TOTAL : 39

มาตราส่วน :

1:25