

โครงการก่อสร้างและปรับปรุงสิ่งอำนวยความสะดวก  
สำหรับผู้สูงอายุและคนพิการ ตำบลควนปริง อำเภอเมืองตรัง จังหวัดตรัง  
( วัดสาริการาม )

เจ้าของโครงการ : มหาวิทยาลัยสงขลานครินทร์ วิทยาเขตตรัง

สถานที่ก่อสร้าง : ตำบลโคกหล่อ อำเภอเมืองตรัง ตรัง 92000

DRAWING SET

- A แบบสถาปัตยกรรม  
(ARCHITECTURE)
- ID แบบสถาปัตยกรรมภายใน  
(INTERIOR)
- L แบบภูมิสถาปัตยกรรม  
(LANDSCAPE)
- S แบบวิศวกรรมโครงสร้าง  
(STRUCTURE)

- E. แบบวิศวกรรมไฟฟ้าและสื่อสาร  
(ELECTRICAL AND COMMUNICATION)
- ME แบบวิศวกรรมเครื่องกล  
(MECHANICAL)
- SN แบบวิศวกรรมสุขาภิบาลและป้องกันอัคคีภัย  
(SANITARY AND FIRE PROTECTION)
- AC แบบวิศวกรรมระบบปรับอากาศและระบายอากาศ  
(AIR CONDITIONING AND VENTILATING)

ISSUE OF PACKAGE

- แบบเพื่อนำเสนอ (FOR PRESENTATION)
- แบบเพื่อการประสานงาน (FOR CO-ORDINATION)
- แบบขออนุญาตปลูกสร้าง (FOR AUTHORITY SUBMITTAL)
- แบบประกวดราคา (FOR BIDDING DOCUMENT)
- แบบคู่สัญญาก่อสร้าง (FOR CONTRACT DOCUMENT)
- แบบก่อสร้าง (FOR CONSTRUCTION DOCUMENT)

สารบัญแบบ

รายการสัญลักษณ์ประกอบแบบ

แผ่นที่	รายการ	แผ่นที่	รายการ	สัญลักษณ์	รายการ	รายการวัสดุพื้น		
	งานสถาปัตยกรรม (ARCHITECTURE)							
A-01	สารบัญแบบ, รายการสัญลักษณ์ประกอบแบบ				ผนังก่อคอนกรีตบล็อกฉาบปูนหนา 0.10 ม.	สัญลักษณ์	รายการ	
A-02	รายการประกอบแบบ 1				ผนังก่อคอนกรีตบล็อกฉาบปูนหนา 0.20 ม.	1		
A-03	รายการประกอบแบบ 2				คอนกรีต			
A-04	ผังบริเวณโครงการ				พื้นดิน	2	พื้นปูแผ่นพื้นไพบอริซิเมนต์ หน้ากว้าง 8" หนา 2.5 ซม. ทำสีย้อม โครงสร้างเหล็กรูปพรรณตามแบบวิศวกรรม	
	โรงปฏิบัติธรรม A				เหล็กรูปพรรณ	3		
A-05	แบบแปลนโรงปฏิบัติธรรมก่อนปรับปรุง				สัญลักษณ์แสดงรูปด้าน	4		
A-06	แบบแปลนโรงปฏิบัติธรรมหลังปรับปรุง							
A-07	แบบขยาย A1, A2							
A-08	แบบขยาย A3							
	อาคารเก็บเรือพระ B				สัญลักษณ์แสดงแนวตัด	6		
	งานสถาปัตยกรรม (ARCHITECTURE)							
A-09	แบบแปลนอาคารเก็บเรือพระ ก่อนปรับปรุง			DA-00 / DW-00	ประตู	รายการวัสดุผนัง		
A-10	แบบแปลนอาคารเก็บเรือพระ ก่อนปรับปรุง			WA-00 / WW-00	หน้าต่าง	สัญลักษณ์	รายการ	
A-11	แบบขยาย B1				ผนัง	1	ผนังก่อคอนกรีตมวลเบา ฉาบเรียบ ทาสีอะครีลิก ชนิดทากายนอก	
A-12	แบบขยาย B2				ฝ้าเพดาน	2	ผนังก่อคอนกรีตมวลเบา ฉาบเรียบ ทาสีอะครีลิก ชนิดทากายใน	
A-13	แบบขยาย B3				พื้น	3	ผนังก่อคอนกรีตมวลเบา ฉาบเรียบ กระจกเบื้องเซรามิค ชนิดผิวด้าน ขนาด 0.40x0.40 ม. ระบุแบบและสีภายหลัง	
A-14	แบบขยาย B4				สัญลักษณ์แสดงชื่อห้อง ระดับ รายการพื้น ฝ้าเพดาน	4	ผนังก่อคอนกรีตมวลเบา ฉาบเรียบ กระจกเบื้องเซรามิค ชนิดผิวด้าน ขนาด 0.60x0.60 ม. ระบุแบบและสีภายหลัง	
A-15	แบบขยาย B5						5	ผนังก่อคอนกรีตมวลเบา ฉาบเรียบ กระจกเบื้องเซรามิค ชนิดผิวด้าน ขนาด 0.20x0.40 ม. ระบุแบบและสีภายหลัง
A-16	แบบขยายราวจับ							
	งานระบบสุขาภิบาล (SANITARY)							
SN-01	แบบแปลนประปา				ระยะริม ถึง ศูนย์กลาง			
SN-02	แบบแปลนสุขาภิบาล				ระยะศูนย์กลาง ถึง ศูนย์กลาง			
	อาคารห้องน้ำ C				ระยะริม ถึง ริม			
	งานสถาปัตยกรรม (ARCHITECTURE)							
A-17	แบบห้องน้ำก่อนปรับปรุง				สัญลักษณ์แสดงแนวเสา	1	ฝ้าเพดานยิปซัมบอร์ด ฉาบเรียบ ทาสี โครงเคร่าเหล็กชุบสังกะสี	
A-18	แบบห้องน้ำหลังปรับปรุง						2	ฝ้าเพดานยิปซัมบอร์ด ชนิดกันชื้น ฉาบเรียบ ทาสี โครงเคร่าเหล็กชุบสังกะสี
A-19	แบบขยาย C1, C2						3	ฝ้าเพดานไม้สน 3/4" x 4" ทำสีย้อมสีธรรมชาติ โครงเคร่าไม้เนื้อแข็ง 1 1/2" x 3" @0.60#
A-20	แบบขยาย C3						4	
A-21	แบบขยาย C4, C5							
A-22	แบบขยาย C6							



PROJECT NAME :  
โครงการก่อสร้างและปรับปรุงสิ่งอำนวยความสะดวกสำหรับผู้สูงอายุและคนพิการ ตำบลควนปริง อำเภอเมืองตรัง จังหวัดตรัง

OWNER :  
มหาวิทยาลัยสงขลานครินทร์ วิทยาเขตตรัง

LOCATION : วัดสาริการาม ตำบลโคกหล่อ อำเภอเมืองตรัง จังหวัดตรัง

ARCHITECTS : AUTHORIZED SIGNATURE:  
คัมภีร์ คล้ามณกุล ภสศ.5050

STRUCTURAL ENGINEERS :  
โสภณัส แก้วประภาค ภย.22824

รองคณบดีคณะสถาปัตยกรรมศาสตร์ :  
ผศ.ตรีชาติ เล่าแก้วหนู

รองอธิการบดี ม.สงขลานครินทร์วิทยาเขตตรัง :  
รศ.ดร.อุดมผล พิชน์ใหญ่ชัย

DRAWN BY :  
ลัดดาวัลย์ อ่อนทอง สด.บ.  
ณัฐภัทร ศรีสุข สด.บ.  
สิริภัทร หนุนยอง สด.บ.

ISSUE OF PACKAGE  
 แบบเพื่อนำเสนอ PRESENTATION  
 แบบเพื่อการประสานงาน CO-ORDINATION  
 แบบขออนุญาตปลูกสร้าง AUTHORITY SUBMITTAL  
 แบบประกวดราคา BIDDING DOCUMENT  
 แบบคู่สัญญาก่อสร้าง CONTRACT DOCUMENT  
 แบบก่อสร้าง CONSTRUCTION DOCUMENT

DRAWING NO.  
A-01

SHEET : 01 TOTAL : 24  
มาตราส่วน : 1:100

# รายละเอียดประกอบแบบก่อสร้าง

- ตำแหน่งของอาคาร**  
ตำแหน่งของอาคารที่จะทำการก่อสร้าง ตั้งอยู่ที่บริเวณ ตำบล โคกหล่อ อำเภอเมืองตรัง ตำแหน่งที่แน่นอน ให้เจ้าของอาคาร จะกำหนดอีกครั้ง
- ระดับ**  
ให้ระดับ +0.00 ของอาคาร ให้เท่ากับระดับถนนบริเวณใกล้เคียง สถานที่ก่อสร้างอาคาร ทั้งนี้ระดับที่แน่นอนอาจปรับได้เพื่อความเหมาะสมด้านประโยชน์ใช้สอย ซึ่งจะกำหนดให้ในวันตรวจสอบผังโดยไม่ถือเป็นการเปลี่ยนแปลงรายการ
- การถมดิน (ถ้ามี)**  
ให้ถมดินบริเวณที่จะทำการก่อสร้างอาคารและโดยรอบอาคาร โดยแผ่ออกจากอาคารรอบด้าน ด้านละ 3.00 ม. ให้ได้ระดับ +0.00 และทำลาดเอียง 1:2
- การป้องกันพื้นที่และการรักษาความปลอดภัย**  
ผู้รับจ้างจะต้องดำเนินการเพื่อให้เกิดความสงบเรียบร้อยและปลอดภัยแก่ผู้อาศัยในหมู่บ้าน และบริเวณใกล้เคียง เช่น กั้นรั้วขอบเขตของการก่อสร้าง , ตาข่ายกันวัสดุตกหล่น , การจัดเจ้าหน้าที่เวรยามของผู้รับจ้าง และอื่นๆตามสมควร
- หากรูปแบบหรือรายการใดที่มีได้ระบุในเอกสารชุดนี้ ให้ก่อสร้างตามแบบเดิมทุกประการ ทั้งนี้ทั้งนั้นหากแบบหรือรายการใดที่ขัดแย้งกันหรือไม่ชัดเจน ให้ผู้รับจ้างเสนอปัญหาต่อ เจ้าของ และ / หรือ สถาปนิกผู้ออกแบบ พิจารณาตัดสินก่อนดำเนินการก่อสร้างหรือติดตั้ง**

## เหล็กเส้น

เหล็กเส้นเสริมคอนกรีต ต้องเป็นเหล็กกล้าละมุน สามารถทนต่อการดัดเย็บเป็นมุม 180 องศา รอบมุมซึ่งมีเส้นผ่านศูนย์กลางเป็น 2 เท่าของเส้นผ่านศูนย์กลางของเหล็กเส้นนั้น ได้โดยไม่มีรอยแตกร้าวเกิดขึ้นตามผิว ผิวด้านนอกไม่มีสนิมขุมและไม่เปื้อนสีน้ำมัน หรือสิ่งสกปรกอื่นใด

เหล็กกลม มีกำลังคาลาดไม่น้อยกว่า fy 2400 ksc.

เหล็กข้ออ้อย มีกำลังคาลาดไม่น้อยกว่า fy 2800 ksc.

เหล็กแผ่น , เหล็กพืด

ต้องเป็นกล้าละมุน เหนียว ไม่มีรอยแตกร้าว ไม่มีสนิมขุม ส่วนที่ต้องฝังติดกับเนื้อคอนกรีตต้องไม่เปื้อนสี น้ำมัน และสิ่งสกปรกอื่นใด

# รายการประกอบแบบ

## งานผูกเหล็ก

ระยะห่างระหว่างเหล็กเสริม ต้องห่างกันพอที่เนื้อคอนกรีตจะลงไปซัดประสานกันได้โดยสมบูรณ์ ระยะห่างระหว่างผิวเหล็ก อย่างน้อย ต้องห่าง 2.5 มม. ถ้าเหล็กเสริมเป็นชั้นก็ให้เว้นระยะห่างผิวเหล็กบนผิวเหล็กล่าง อย่างน้อย 2.5 ซม. และไม่เกิน 3 ซม. เนื้อคอนกรีตป้องกันไฟต้องหนาไม่น้อยกว่า 2.5 ซม.

ก่อนวางเหล็กลงในแบบต้องใช้ลูกปูนทราย (1 ต่อ 1) หล่อให้ได้ตามขนาดหุ่นระหว่างเหล็กต่อเหล็ก และระหว่างเหล็กกับไม้แบบ ขนาดของลูกปูนที่ใช้กำหนดดังนี้

- ลูกปูนหนุนตะแกรงฐานรากหนาประมาณ 5 ซม.
- ลูกปูนระหว่างเหล็กต่อเหล็กหนาประมาณ 2.5 ซม.

ลูกปูนระหว่างเหล็กกับไม้หนาประมาณ 2.5 ซม.

งานก่ออิฐ และฉาบปูน  
วัสดุทั่วไปเป็นอิฐมวลเบา ซีเมนต์ ทราย น้ำ เหมือนงาน คสล.

อัตราส่วนผสมปูนก่อ  
เมื่อผสมปูนซีเมนต์แล้วต้องใช้ให้หมดภายใน 1 ชั่วโมง  
ปูนซีเมนต์ 1 ส่วน ทรายหยาบ 3,5-4 ส่วน น้ำปริมาณเพียงพอทำงานได้ กำหนดให้ใช้น้ำประปา

การก่อ  
ส่วนที่ชนกับเสาเอ็น คอนกรีตต้องเสียบเหล็ก ขนาด 6 มม. ไว้ที่เสาชณะหล่อทุกระยะไม่เกิน 0.60 ม. และต้องทำการรดน้ำเสาคอนกรีตก่อนทำการก่อ

การใส่เอ็น คสล. ให้ใส่ตรงตำแหน่งต่อไปนี้  
ผนังก่ออิฐ ผนังใหญ่ต้องมีทั้งทางตั้ง ทางนอน ต่อพื้นที่ไม่เกิน 6 ตร.ม. ทั้หลังผนังก่ออิฐ บนและล่าง วงกบ ประตู หน้าต่าง ด้านข้างวงกบ ประตู หน้าต่าง และตรงมุมห้องที่มีผนังก่ออิฐมาชนกัน

อัตราส่วนผสมปูนฉาบ เมื่อผสมปูนซีเมนต์แล้ว  
ต้องใช้ให้หมดภายใน ครึ่งชั่วโมง  
ปูนซีเมนต์ 1 ส่วน  
ปูนขาว 1 ส่วน  
ทรายละเอียด 3 ส่วน

งานไม้  
ไม้แบบ ต้องเป็นไม้ที่ยึดหดตัวได้น้อยที่สุด (ไม่เกิน 0.02 %)  
ไม่ดูดน้ำมากจนเกินไป  
หนาไม่น้อยกว่า 1"

ไม้ที่ใช้ในงานสถาปัตยกรรม หรือ โครงสร้าง (วงกบ,คาน,ตง ฯลฯ)  
ไม้ต้องเป็นไม้เนื้อแข็งไม่มีรูโพรง แตกร้าว บิดงอ และขี้บกพร่องอื่นๆ เป็นไม้ที่ผ่านการอบแห้ง หากมีการยึดหดตัวผู้รับจ้างต้องแก้ไขและรับผิดชอบต่อความเสียหายทั้งหมด โครงไม้ทั้งหมดต้องทาน้ำยากันปลวก

เหล็กรูปพรรณ  
เหล็กรูปพรรณแบบรีดร้อน ใช้เกรด A-36 <ASTM>  
เหล็กรูปพรรณแบบรีดเย็น ใช้เกรด A-245  
รูปเชื่อม ใช้เกรด E 70xx ขนาดไม่น้อยกว่า 3 มม. เชื่อมรอบจุดต่อ

หมายเหตุ  
การก่อสร้าง ให้เป็นไปตามมาตรฐานของวิศวกรรมและมาตรฐานทางสถาปัตยกรรม ให้ถือว่า รายละเอียดประกอบแบบปะหน้านี้เป็นส่วนหนึ่งของสัญญา  
หากมีข้อสงสัยในแบบก่อสร้าง ผู้รับเหมาต้องสอบถามเพื่อขอความชัดเจนจากสถาปนิกเจ้าของแบบ และ วิศวกร และ แจ้งให้เจ้าของโครงการทราบก่อนสร้างจริง

## งานคอนกรีต

การประกอบไม้แบบต้องประกอบให้แนบสนิท ไม่ให้มีรอยร้าว ต้องติดตั้งอยู่ในลักษณะที่มั่นคงแข็งแรงทนต่อน้ำหนักความดันของเนื้อคอนกรีตและแรงกระแทกกระทั้นของเครื่องสั่นแบบหล่อ ต้องทำให้ออกได้ง่าย ให้ทำช่องสำหรับล้างแบบและเทคอนกรีต ห้ามใช้ดินอุดภายในแบบ ไม้แบบต้องสะอาดไม่เป็นสี น้ำมันหรือสิ่งอื่นที่ทำให้คอนกรีตเสื่อมคุณภาพ

## การผสมคอนกรีต

1) เครื่องมือผสมโดยทั่วไปให้ใช้เครื่องมือผสมแบบถังหมุนด้วยเครื่องยนต์ นอกจากก่อสร้างปลักย่อยจึงจะอนุญาตให้ผสมด้วยมือในกะบะ

2) การตวงซีเมนต์ ทรายและหิน หรือกรวดต้องมีกะบะตวงให้ได้ อัตราส่วน 1 ต่อ 2 ต่อ 4 การผสมต้องคลุกเคล้าซีเมนต์ ทราย หินหรือกรวด และน้ำให้เข้ากันโดยทั่วถึงเป็นเนื้อเดียวกันก่อนจึงเทได้ การเทคอนกรีต

1) ก่อนเทคอนกรีตลงในแบบ (รับจ้างต้องแจ้งให้เจ้าหน้าที่ควบคุมการก่อสร้างตรวจดู แบบ ขนาดของเหล็ก การผูกและการวางเหล็กให้ถูกต้องเรียบร้อย ต้องล้างแบบให้สะอาด ไม้ให้ไม้แบบชุ่มน้ำ เมื่อเจ้าหน้าที่เห็นว่าถูกต้องและเรียบร้อยแล้วจึงให้ลงมือเทคอนกรีตได้

2) คอนกรีตผสมเสร็จใหม่ ๆ ห้ามผสมทิ้งไว้นานเกินกว่า 30 นาที

3) ต้องใช้เครื่องมือสั่นคอนกรีต ในการเทคอนกรีตทุกครั้ง

4) การเทคอนกรีตเพื่อหล่อโครงสร้างใหญ่ ๆ ที่ไม่สามารถหล่อให้เสร็จในคราวเดียวได้ จะต้องเตรียมผิวต่อไว้สำหรับเทครั้งต่อไปโดยกันไม้ตรง ๆ ตามที่ที่กำหนดไว้ดังนี้

– เสาให้เทถึงระดับ 3 ซม. ต่ำจากท้องคาน

– ผนังให้เทถึงกลางแผ่นหรือเต็มแผ่นพอดี ขณะเทให้ผุดต่อตัวพอหมาด ๆ ให้ตักแต่งผิวต่อโดยใช้แปรงโลหะขัดปูนทรายออกจากผิวให้หมด แล้วใช้น้ำล้างให้สะอาด หากสิ่งของที่สะอาด เช่น ผ้าคลุมไว้เมื่อเทต่อให้ตรวจดูความสะอาดอีกครั้งหนึ่ง และรดน้ำให้ชุ่มก่อนเท

5) การเทคอนกรีตตามส่วนของโครงสร้างต่าง ๆ ต้องปฏิบัติดังนี้

– การเทหล่อคานยื่นให้เทจากโคนคานไปหาปลายคาน

6) การเทพื้นที่กันสาดที่ติดกับคาน ต้องเทให้เสร็จในคราวเดียวกัน  
– การถอดไม้แบบในระหว่างที่คอนกรีตกำลังเริ่มแข็งตัวในไม้แบบ ห้ามกระเทือนหรือโยกคลอนแบบเป็นอันขาด การถอดไม้แบบจะกระทำได้ตามลักษณะโครงสร้างและระยะเวลาดังต่อไปนี้

– แบบด้านข้างของเสา คาน กำแพง ถอดเมื่อครบ 3 วัน

– แบบล่างรองรับพื้น กันสาด คาน ถอดแบบเมื่อ 15 วันแต่ต้องค้ำกลางพื้น ปลายกันสาด กลางคาน ต่อไปอีก 14 วัน

โครงสร้างบางส่วนที่จำเป็นจะต้องถอดแบบตามเวลาที่แตกต่างกันกว่านี้ให้ผู้รับจ้างจะต้องสอบถามจากสถาปนิก หรือ วิศวกรผู้ออกแบบก่อน เมื่อถอดไม้แบบออกแล้วผู้รับจ้างจะต้องแจ้งให้เจ้าหน้าที่ผู้ควบคุมการก่อสร้างตรวจ ถ้าปรากฏว่ามีสิ่งบกพร่อง เช่น มีโพรง หรือเหล็กผิดลักษณะจะต้องแก้ไขส่วนที่เกี่ยวกับโครงสร้างนั้นให้ถูกต้องเสียก่อน การซ่อมแซมโพรงคอนกรีต ให้ใช้ซีเมนต์ ทราย 1 ต่อ 1 ผสมน้ำเหลวพอควรอุดให้เรียบเป็นผิวเดียวกัน ก่อนการถอดต้องรดน้ำหรือน้ำปูนซีเมนต์ที่โพรงให้ชุ่ม



PROJECT NAME :  
โครงการก่อสร้างและปรับปรุงสิ่งอำนวยความสะดวกสำหรับผู้สูงอายุและคนพิการ ตำบลควนปริง อำเภอเมืองตรัง จังหวัดตรัง

OWNER :  
มหาวิทยาลัยสงขลานครินทร์ วิทยาเขตตรัง

LOCATION : วัดสาริการาม ตำบลโคกหล่อ อำเภอเมืองตรัง จังหวัด ตรัง

ARCHITECTS : AUTHORIZED SIGNATURE:

คัมภีร์ คล้ามนฤมล ภาสณ.5050

STRUCTURAL ENGINEERS :

โสภณัส แก้วประกาย ภา.22824

รองคณบดีคณะสถาปัตยกรรมศาสตร์ :

ผศ.ตรีชาติ เล่าแก้วหนู

รองอธิการบดี ม.สงขลานครินทร์ วิทยาเขตตรัง :

รศ.ดร.อุดมผล พิชนิไพบูลย์

DRAWN BY :

ลัดดาวัลย์ อ่อนทอง สด.บ.

ณัฐภัทร ศรีสุข สด.บ.

ศิริภัทร หันย่อง สด.บ.

DRAWING TITLE :

รายการประกอบแบบ

FILE :  
ISSUED/REVISION :

NO.	DESCRIPTION	BY	DATE

ISSUE OF PACKAGE  
 แบบเพื่อการนำเสนอ PRESENTATION  
 แบบเพื่อการประสานงาน CO-ORDINATION  
 แบบขออนุญาตปลูกสร้าง AUTHORITY SUBMITTAL  
 แบบประกวดราคา BIDDING DOCUMENT  
 แบบคู่สัญญาก่อสร้าง CONTRACT DOCUMENT  
 แบบก่อสร้าง CONSTRUCTION DOCUMENT

DRAWING NO.

A-02

SHEET : 02 TOTAL : 24

มาตราส่วน : 1:100

## ลักษณะทางสถาปัตยกรรม

### การรักษาคอนกรีต

ภายใน 24 ชม. ที่คอนกรีตยังไม่แข็งตัว ต้องคลุมคอนกรีตไว้ไม่ให้ถูกแดด น้ำหรือน้ำฝนและป้องกันมิให้ได้รับการกระทบกระเทือนใด ๆ ทั้งสิ้น หลังจากที่ถอดไม้แบบออกแล้ว ให้บ่มคอนกรีตอย่างน้อยอีก 7 วัน ถ้าเป็นเสาหรือคานให้ใช้กระสอบคลุมและรดน้ำให้ชุ่มอยู่ตลอดเวลา ส่วนที่เป็นพื้นหรือกันสาดให้ใช้น้ำเทราดให้ชุ่มหรือน้ำขังไว้

- งานก่ออิฐปูนหรือฉาบปูน ให้ปฏิบัติดังนี้
  - อิฐที่นำไปก่อต้องชุ่มน้ำจนอิ่มตัว
  - ส่วนผสมของปูนให้ได้สัดส่วนดังนี้
- 1) ปูนก่อทั่วไป ซีเมนต์ ปูนขาว หทรายหยาบ เท่ากับ 1:1:2 (โดยปริมาตร)
- 2) ปูนปูกระเบื้องผนังและปูกระเบื้องพื้น ซีเมนต์ หทรายละเอียด เท่ากับ 1:2 (โดยปริมาตร)
- 3) ปูนฉาบผิวหน้าภายใน ซีเมนต์ หทรายละเอียด เท่ากับ 1:2:4 (โดยปริมาตร)
- 4) ปูนฉาบผิวหน้าภายนอก ซีเมนต์ หทรายละเอียด เท่ากับ 1:2:5 (โดยปริมาตร)
- 5) ปูนฉาบกันน้ำ ซีเมนต์ หทรายละเอียด เท่ากับ 1:1 (โดยปริมาตร)
2. การผสมปูนขาวและทราย ต้องสำหรับใช้ในวันหนึ่งๆ เท่านั้น และเมื่อผสมกับซีเมนต์ไวนานกว่า 1 ชม. ห้ามนำมาใช้
3. การฉาบผิวภายนอกและภายในต้องหนาประมาณ 1 ซม. การฉาบปูนผิวเนื้อกันสาดกันน้ำต้องหนาประมาณ 0.5 ซม.
4. แนวปูนก่อต้องหนาประมาณ 1 ซม. การเรียงก่อต้องกดอิฐและใช้เกียงอัดปูนให้แน่น ไม่มีรู ไม่มีช่องแนวอิฐ ต้องได้ระดับ ผืนผนังที่ก่อต้องเรียบและได้ตั้งและดูเป็นระดับเดียวกันทั้งทางนอนและทางตั้ง
5. การก่ออิฐสำหรับผนังทั่วไปจะต้องใส่เอ็น ค.ส.ล. โดยให้เสริมเหล็ก 2 Ø 6 มม. ระยะห่าง 20 ซม. การใส่เอ็น ค.ส.ล. ให้ใส่ตรงตามตำแหน่งดังต่อไปนี้
  - ผนังก่ออิฐผนังใหญ่ทั้งแนวตั้งและแนวนอนต่อพื้นที่ไม่เกิน 6 ตารางเมตร
  - ทับหลังผนังก่ออิฐได้วงกบหน้าต่าง
  - ด้านข้างวงกบประตู
  - ตรงมุมของห้องที่ก่อผนังอิฐชนกัน
  - และในที่อื่น ๆ ที่เหมาะสม

ในการใส่เอ็น ค.ส.ล. ไม่ว่าจะป็นทางตั้งหรือทางนอนจะต้องมีที่เสียบเหล็ก 2 Ø 6 มม. ไว้ในเสาหรือในคาน (แล้วแต่กรณี) ล่วงหน้าก่อนเทคอนกรีต

พื้น การปูพื้น จะต้องปูพื้นให้ถูกต้องตามหลักวิชาการและกรรมวิธีของผู้ผลิตวัสดุที่นำมาใช้ ต้องไม่มีตำหนิ แตก บิ่น งอ รั่ว และต้องเป็นของใหม่ การปูกระเบื้องจะต้องได้แนว การจัดวางกระเบื้องต้องพยายามให้ลงตัว เมื่อปูแล้วต้องไม่เป็นแอ่ง ส่วนที่ลาดเอียงให้เป็นไปตามแบบ วัสดุปูพื้นต้องได้มาตรฐาน มอก.

ผนัง ผนังทั่วไป เป็นผนังก่ออิฐมอญ จากผู้ผลิตที่เชื่อถือได้ ขนาดและคุณภาพได้มาตรฐาน ก่อด้วยปูนก่ออิฐมวลเบาไม่เกิน 1 ซม. ปูนที่ใช้ในการก่อและฉาบ เป็นของตราเสือหรือเทียบเท่า ผนังฉาบปูนใช้อัตราส่วน 1:4 ระหว่างปูนซีเมนต์ กับทรายละเอียด ปูนฉาบผสมด้วยน้ำยาผสมปูนฉาบในอัตราส่วนตามข้อกำหนดของผู้ผลิต วัสดุฉาบตามแบบกำหนดหรือ ตามผู้ว่าจ้าง

### งานสีอาคาร

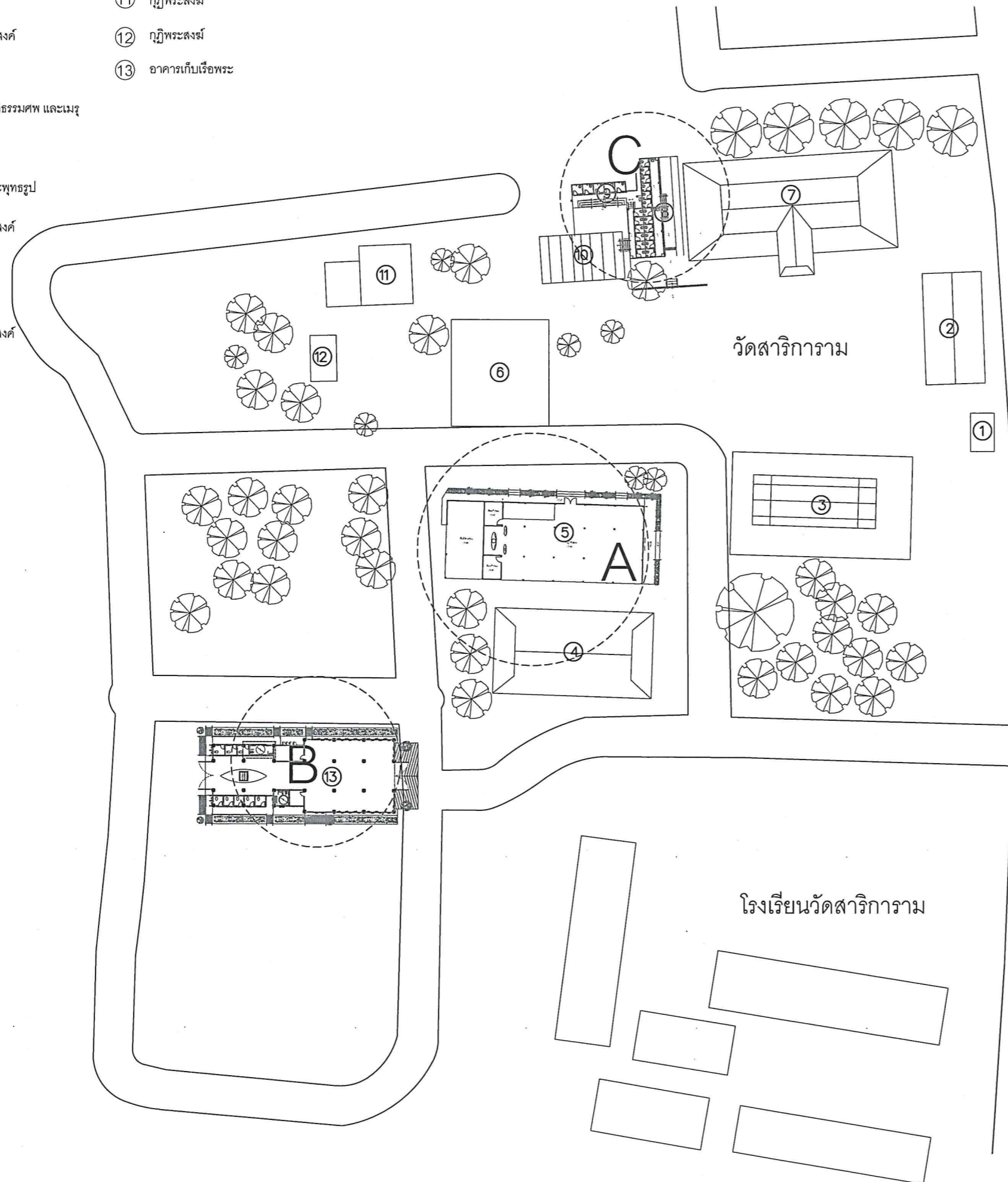
ผิววัสดุที่เป็นปูน ทาด้วยสีกันเชื้อรา 1 ครั้ง และทาสีพลาสติก 2 ครั้ง (ผิวภายนอกใช้ สีพลาสติกภายนอก, ผิวภายใน ใช้สีพลาสติกภายใน) ใช้ สี มาตรฐาน TOA,หรือเทียบเท่า วัสดุสีที่เป็นเหล็ก ทาด้วยสีรองพื้นกันสนิม 1 ครั้ง และทาสีน้ำมันทับ 2 ครั้ง วัสดุสีที่เป็นไม้ ทารองพื้นสีกันเชื้อรา 1 ชั้นสีน้ำมัน 2 ชั้น หรือสีธรรมชาติ

### หมายเหตุ

รายการประกอบแบบก่อสร้างมาตรฐานดังกล่าวข้างต้น หากมิได้ระบุให้ถือตามที่ระบุไว้ในแบบ รายการต่างๆ หากมีปัญหาให้ปรึกษา สถาปนิกผู้ออกแบบ หรือ วิศวกรผู้ออกแบบ

			
PROJECT NAME :			
โครงการก่อสร้างและปรับปรุงสิ่งอำนวยความสะดวกสำหรับผู้สูงอายุและคนพิการ ตำบลควนปริง อำเภอเมืองตรัง จังหวัดตรัง			
OWNER :			
มหาวิทยาลัยสงขลานครินทร์ วิทยาเขตตรัง			
LOCATION : วัดสาริการาม ตำบลโคกหล่อ อำเภอเมืองตรัง จังหวัด ตรัง			
ARCHITECTS :	AUTHORIZED SIGNATURE:		
คิมกีร์ คล้ามณกุล ภสศ.5050			
STRUCTURAL ENGINEERS :			
โสมนัส แก้วประภาค ภย.22824			
			
รองคณบดีคนสถาปัตยกรรมศาสตร์ :			
ผศ.ตรีชาติ เล่าแก้วหนู			
			
รองอธิการบดี ม.สงขลานครินทร์ วิทยาเขตตรัง :			
รศ.ดร.อุดมผล พิชนิไพบุลย์			
			
DRAWN BY :			
ลัดดาวัลย์ อ่อนทอง สด.บ.			
ณัฐภัทร ศรีสุข สด.บ.			
สิริภัทร หุ่นย่อง สด.บ.			
DRAWING TITLE :			
รายการประกอบแบบ			
FILE :			
ISSUED/REVISION :			
NO.	DESCRIPTION	BY	DATE
ISSUE OF PACKAGE			
<input type="checkbox"/> แบบเพื่อจำหน่ายเสนอ		PRESENTATION	
<input type="checkbox"/> แบบเพื่อการประสานงาน		CO-ORDINATION	
<input checked="" type="checkbox"/> แบบขออนุญาตก่อสร้าง		AUTHORITY SUBMITTAL	
<input type="checkbox"/> แบบประกวดราคา		BIDDING DOCUMENT	
<input type="checkbox"/> แบบคู่สัญญาก่อสร้าง		CONTRACT DOCUMENT	
<input checked="" type="checkbox"/> แบบก่อสร้าง		CONSTRUCTION DOCUMENT	
DRAWING NO.			
A-03			
SHEET :	TOTAL :		
03	24		
มาตราส่วน :			
1:100			

- ① ชุ่มประดูวัด
- ② อาคารอเนกประสงค์
- ③ พระอุโบสถ
- ④ ศาลาสวดพระอภิธรรมศพ และเมรุ
- ⑤ โรงปฏิบัติธรรม
- ⑥ ที่ประดิษฐานพระพุทธรูป
- ⑦ อาคารอเนกประสงค์
- ⑧ ห้องน้ำ
- ⑨ ห้องน้ำ
- ⑩ อาคารอเนกประสงค์
- ⑪ กุฏิพระสงฆ์
- ⑫ กุฏิพระสงฆ์
- ⑬ อาคารเก็บเรือพระ



ผังบริเวณโครงการ  
SCALE 1:750



PROJECT NAME :  
โครงการก่อสร้างและปรับปรุงสิ่งอำนวยความสะดวกสำหรับผู้สูงอายุและคนพิการ ตำบลควนปริง อำเภอเมืองตรัง จังหวัดตรัง

OWNER :  
มหาวิทยาลัยสงขลานครินทร์  
วิทยาเขตตรัง

LOCATION : วัดสาริการาม  
ตำบลโคกหล่อ อำเภอ เมืองตรัง  
จังหวัด ตรัง

ARCHITECTS : AUTHORIZED SIGNATURE:  
คัมภีร์ คล้ามณกุล ภสจ.5050

STRUCTURAL ENGINEERS :  
ไสมันต์ แก้วประภาค ภย.22824

รศ.ดร.ชชาติ เล้าแก้วหนู

รองอธิการบดี ม.สงขลานครินทร์ วิทยาเขตตรัง :  
รศ.ดร.อุดมผล พิชนิไพบูลย์

DRAWN BY :  
กิตติวัฒน์ อ่อนทอง สด.บ.  
ณัฐภัทร ศรีสุข สด.บ.  
สิริภัทร หนุนยอง สด.บ.

DRAWING TITLE :  
ผังบริเวณโครงการ

FILE :			
ISSUED/REVISION :			
NO.	DESCRIPTION	BY	DATE

ISSUE OF PACKAGE  
 แบบเพื่อการนำเสนอ PRESENTATION  
 แบบเพื่อการประสานงาน CO-ORDINATION  
 แบบขออนุญาตปลูกสร้าง AUTHORITY SUBMITTAL  
 แบบประกวดราคา BIDDING DOCUMENT  
 แบบคู่สัญญาก่อสร้าง CONTRACT DOCUMENT  
 แบบก่อสร้าง CONSTRUCTION DOCUMENT

DRAWING NO.  
**A-04**

SHEET : 04 TOTAL : 24  
มาตราส่วน : 1:750



PROJECT NAME:  
โครงการก่อสร้างและปรับปรุงสิ่งอำนวยความสะดวกสำหรับผู้สูงอายุและคนพิการ  
ตำบลควนปริง อำเภอเมืองตรัง  
จังหวัดตรัง

OWNER:  
มหาวิทยาลัยสงขลานครินทร์  
วิทยาเขตตรัง

LOCATION: วัดสาริการาม  
ตำบลโคกหล่อ อำเภอเมืองตรัง  
จังหวัด ตรัง

ARCHITECTS: AUTHORIZED SIGNATURE:  
คัมภีร์ คล้ามนนกุล ภส.5050

STRUCTURAL ENGINEERS:

โสมนัส แก้วระภาค ภย.22824

รองคณบดีคณะสถาปัตยกรรมศาสตร์:

ผศ.ตรีชาติ เล่าแก้วนน

รองอธิการบดี ม.สงขลานครินทร์วิทยาเขตตรัง:

รศ.ดร.อุดมผล พิสูจน์ไทยลย์

DRAWN BY:

สัดดาวัลย์ อ่อนทอง สด.ป.

ณัฐภัทร ศรีสุข สด.ป.

สิริภัทร หนูยอง สด.ป.

DRAWING TITLE:  
โรงปฏิบัติธรรม ก่อนปรับปรุง

FILE:  
ISSUED/REVISION:

NO.	DESCRIPTION	BY	DATE

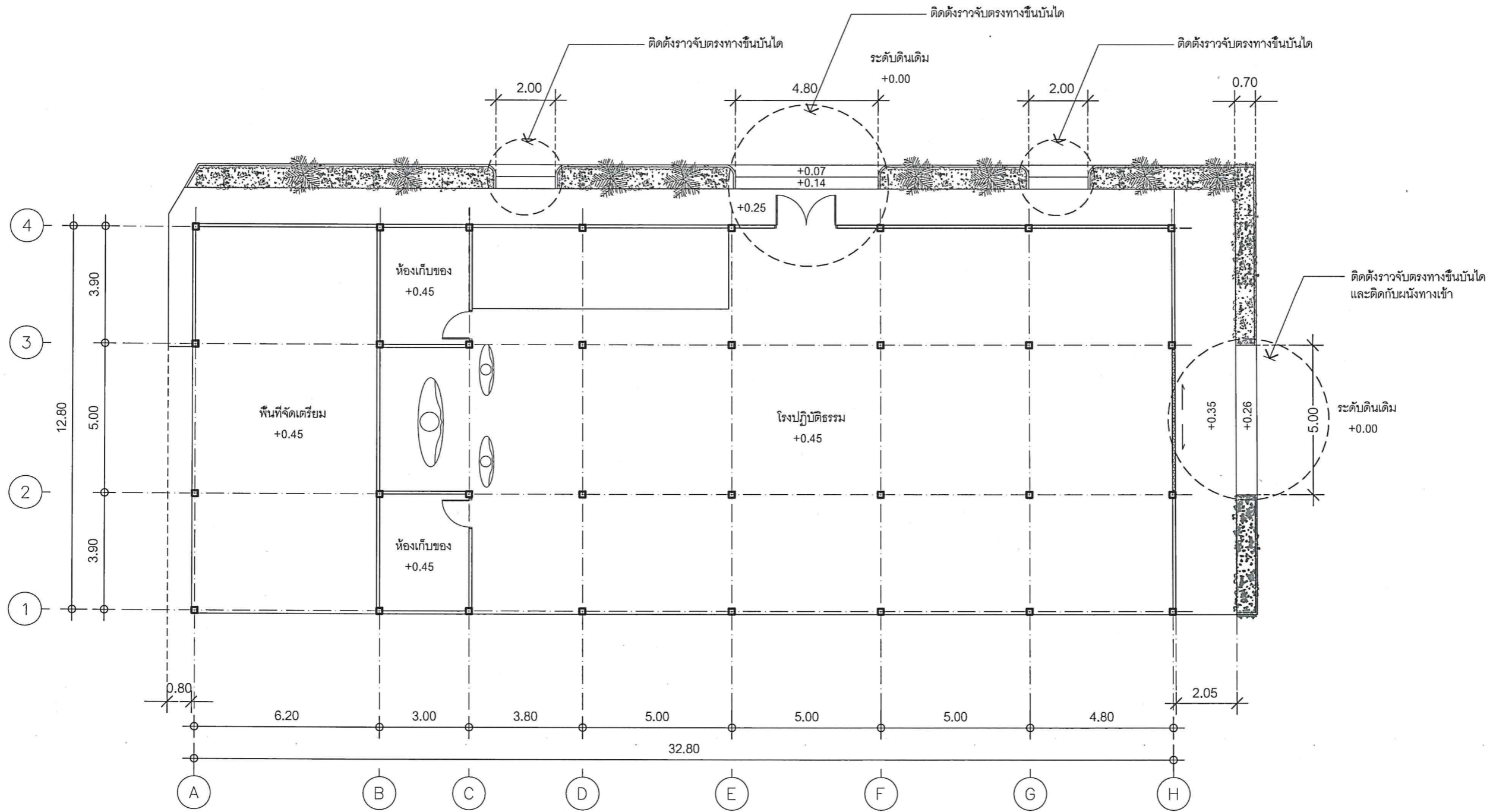
ISSUE OF PACKAGE  
 แบบเพื่อการนำเสนอ PRESENTATION  
 แบบเพื่อการประสานงาน CO-ORDINATION  
 แบบขออนุญาตก่อสร้าง AUTHORITY SUBMITTAL  
 แบบประกวดราคา BIDDING DOCUMENT  
 แบบคู่สัญญาก่อสร้าง CONTRACT DOCUMENT  
 แบบก่อสร้าง CONSTRUCTION DOCUMENT

DRAWING NO.

A-05

SHEET: 05 TOTAL: 24

มาตราส่วน:  
1:150



รายการ	รายการ	รายการ	รายการ
1.งานรื้อถอน	-	2.งานรื้อเก็บ	-
		3.งานเพิ่มเติม	3.1 ติดตั้งราวจับ
			-
			-
			-

แปลนโรงปฏิบัติธรรม ก่อนปรับปรุง  
SCALE 1:150



PROJECT NAME :  
โครงการก่อสร้างและปรับปรุงสิ่งอำนวยความสะดวก  
ความสะอาดสำหรับผู้สูงอายุและคนพิการ  
ตำบลควนปริง อำเภอเมืองตรัง  
จังหวัดตรัง

OWNER :  
มหาวิทยาลัยสงขลานครินทร์  
วิทยาเขตตรัง

LOCATION : วัดสาริการาม  
ตำบลโคกหล่อ อำเภอเมืองตรัง  
จังหวัด ตรัง

ARCHITECTS : AUTHORIZED SIGNATURE:  
คิมกีร์ คล้ามณกุล ภาส.5050

STRUCTURAL ENGINEERS :  
โสมนัส แก้วประกาศ ภาส.22824

รองคณบดีคณะสถาปัตยกรรมศาสตร์ :

ผศ.ตรีชาติ เล่าแก้วหนู

รองอธิการบดี ม.สงขลานครินทร์ วิทยาเขตตรัง :

รศ.ดร.อุดมผล พิชนิไพบูลย์

DRAWN BY :

ลัดดาวัลย์ อ่อนทอง ส.บ.

ณัฐภัทร ศรีสุข ส.บ.

สิริภัทร หุ่นยอง ส.บ.

DRAWING TITLE :

โรงปฏิบัติธรรม หลังปรับปรุง

FILE :

ISSUED/REVISION :

NO.	DESCRIPTION	BY	DATE

ISSUE OF PACKAGE

แบบเพื่อกรนำเสนอ PRESENTATION

แบบเพื่อการประสานงาน CO-ORDINATION

แบบขออนุญาตก่อสร้าง AUTHORITY SUBMITTAL

แบบประกวดราคา BIDDING DOCUMENT

แบบคู่สัญญาก่อสร้าง CONTRACT DOCUMENT

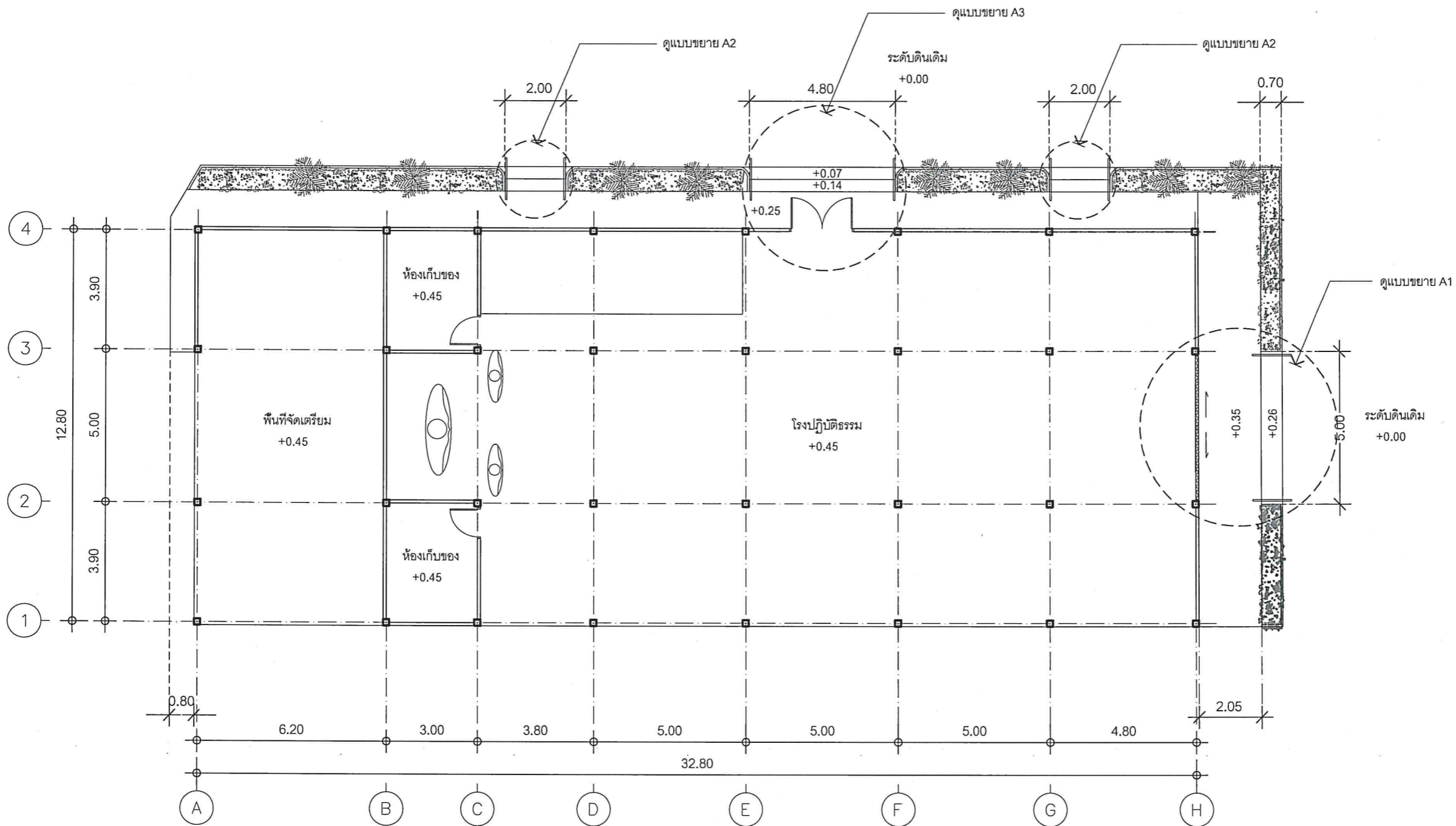
แบบก่อสร้าง CONSTRUCTION DOCUMENT

DRAWING NO.

A-06

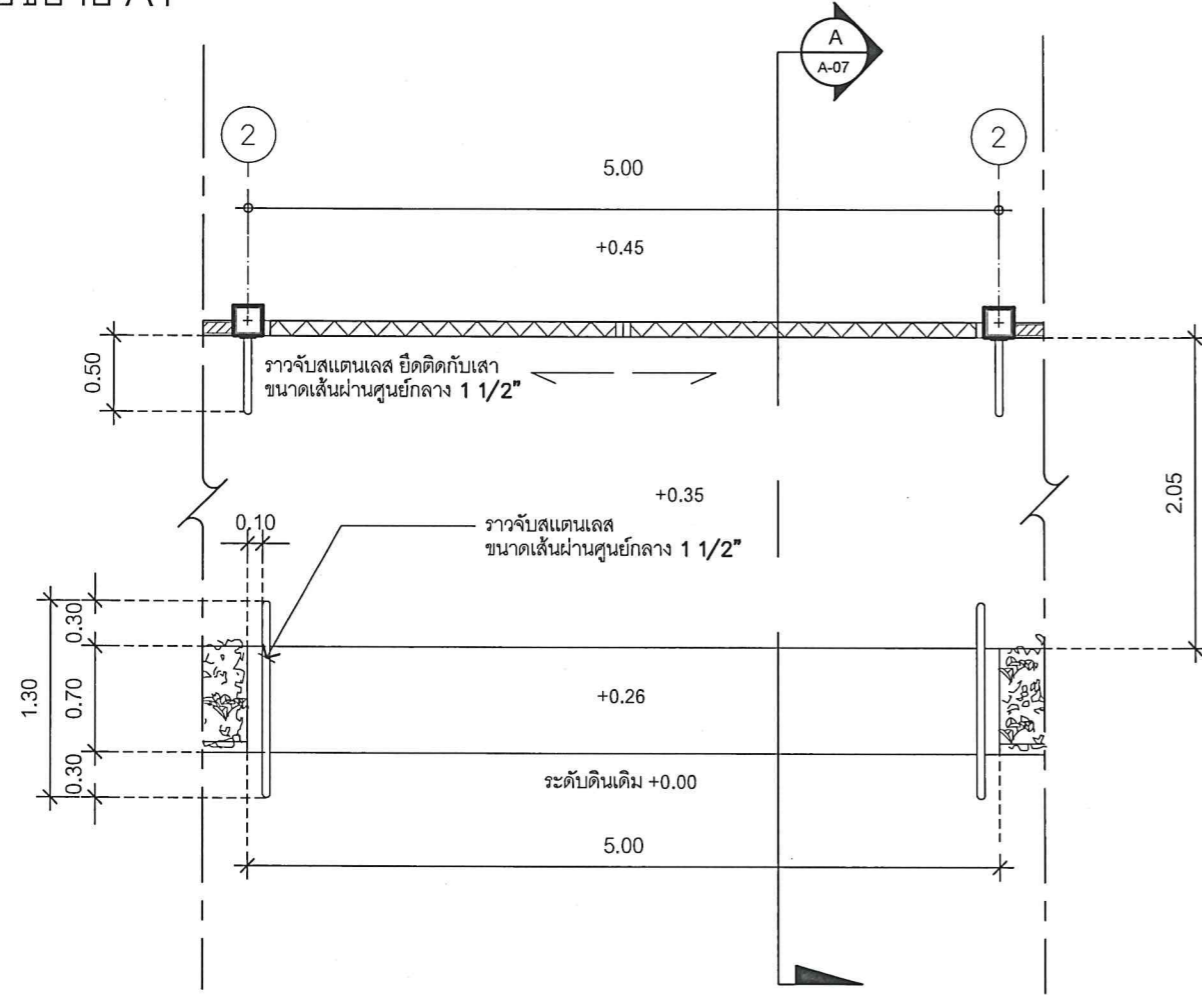
SHEET : 06 TOTAL : 24

มาตราส่วน : 1:150



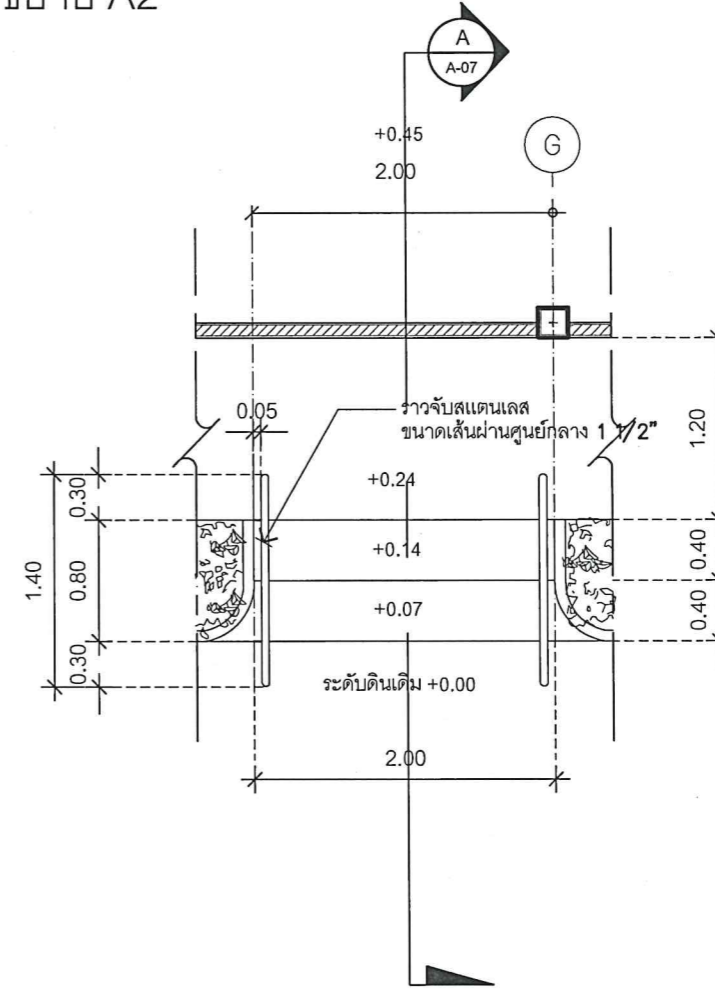
แปลนโรงปฏิบัติธรรม หลังปรับปรุง  
SCALE 1:150

แบบขยาย A1

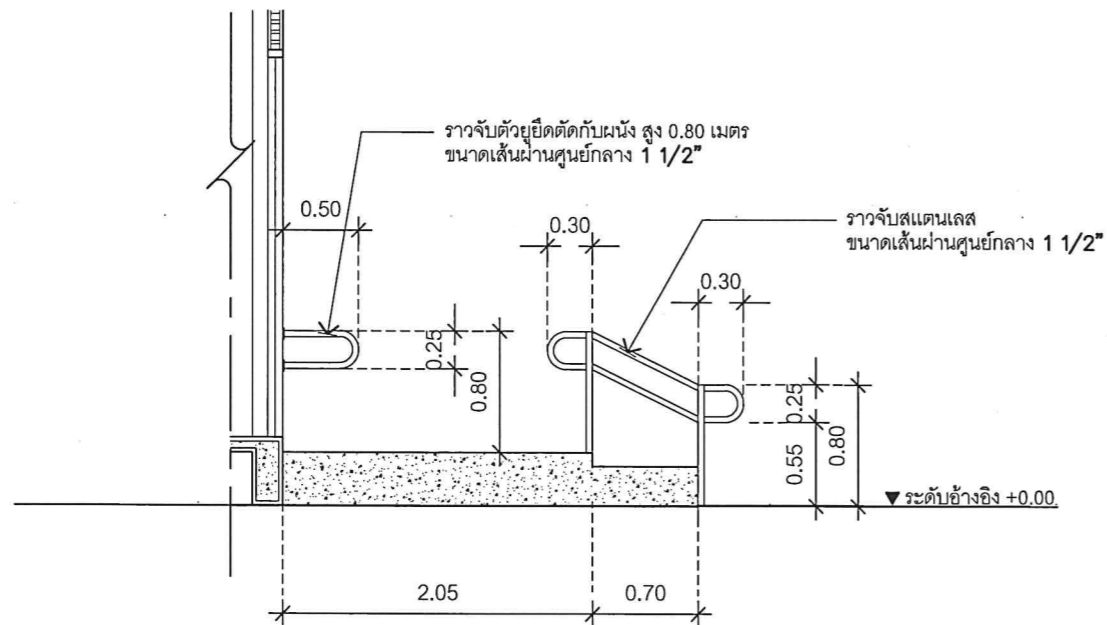


แบบขยายราวจับบันไดทางเข้า  
SCALE 1:50

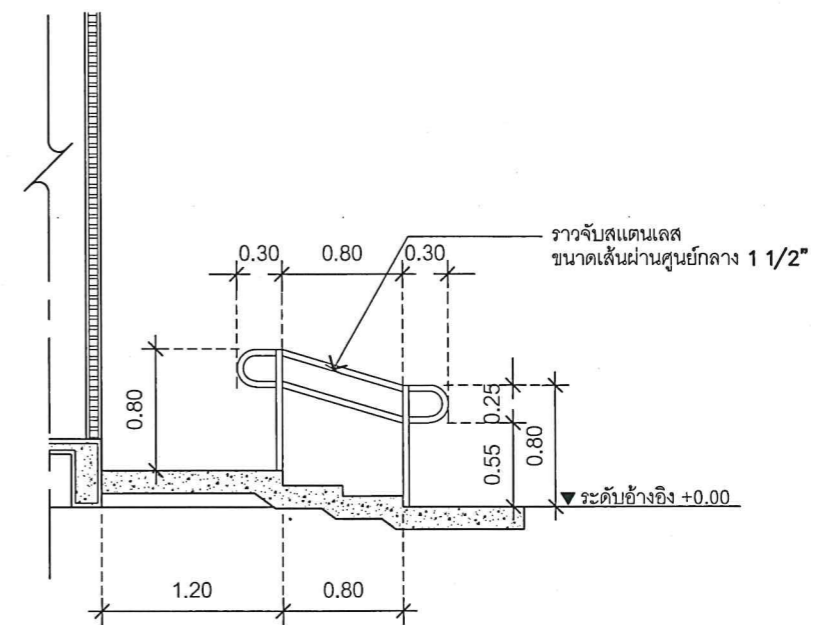
แบบขยาย A2



แบบขยายราวจับบันไดทางเข้าด้านข้าง  
SCALE 1:50



รูปตัด A  
SCALE 1:50



รูปตัด A  
SCALE 1:50



PROJECT NAME :  
โครงการก่อสร้างและปรับปรุงสิ่งอำนวยความสะดวกสำหรับผู้สูงอายุและคนพิการ  
ตำบลควนปริง อำเภอเมืองตรัง  
จังหวัดตรัง

OWNER :  
มหาวิทยาลัยสงขลานครินทร์  
วิทยาเขตตรัง

LOCATION : วัดสาริการาม  
ตำบลโคกหล่อ อำเภอเมืองตรัง  
จังหวัด ตรัง

ARCHITECTS : AUTHORIZED SIGNATURE:  
คัมภีร์ คล้ามนฤมล ภสท.5050

STRUCTURAL ENGINEERS :  
ไสมนัส แก้วระภาค ภย.22824

รองคณบดีคณะสถาปัตยกรรมศาสตร์ :  
ผศ.ตรีชาติ เล่าแก้วหนู

รองอธิการบดี ม.สงขลานครินทร์วิทยาเขตตรัง :  
รศ.ดร.อุดมผล พิชนิไพบุลย์

DRAWN BY :  
ลัดดาวัลย์ อ่อนทอง สท.บ.

ณัฐภัทร ศรีสุข สท.บ.  
สิริภัทร หนูน้อย สท.บ.

DRAWING TITLE :  
แบบขยาย A1 , A2

FILE :  
ISSUED/REVISION :

NO.	DESCRIPTION	BY	DATE

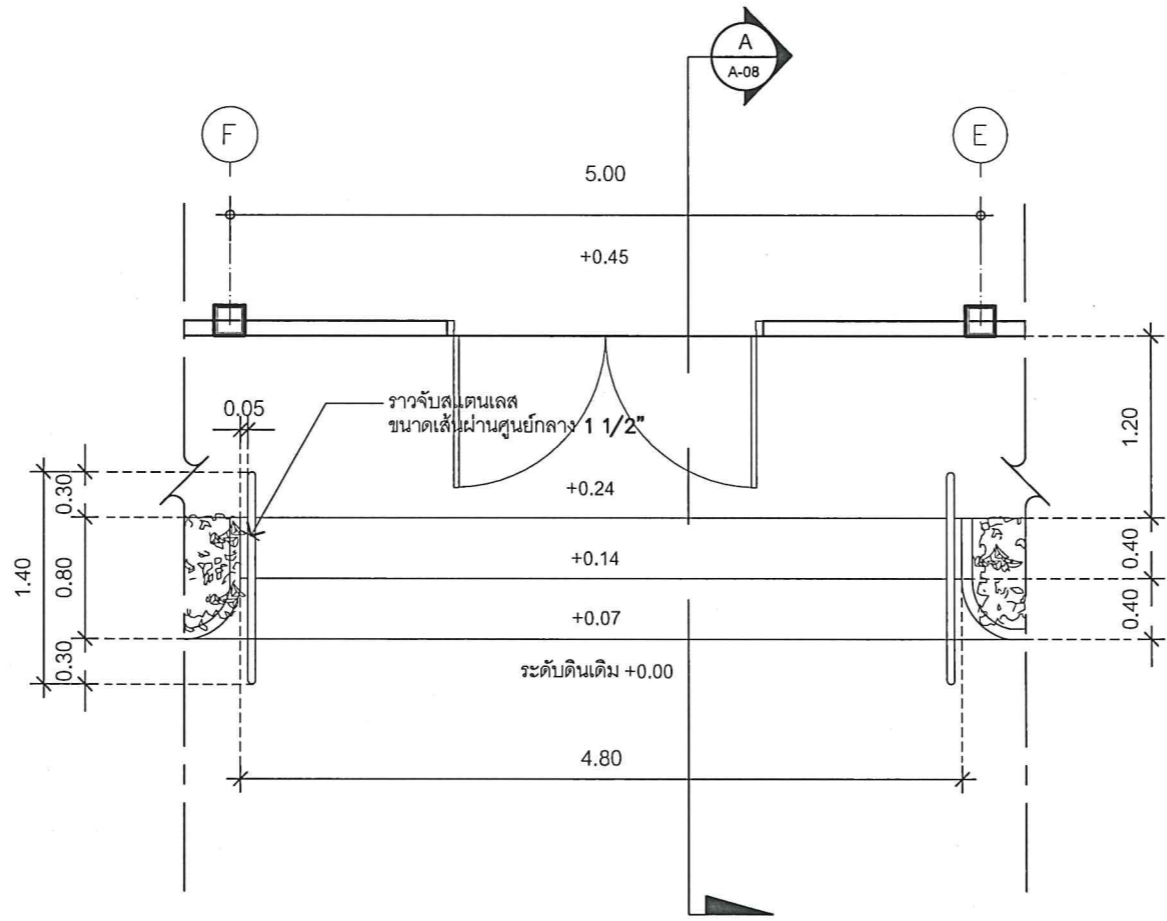
ISSUE OF PACKAGE  
 แบบเพื่อกรณำเสนอ PRESENTATION  
 แบบเพื่อกรณำประสานงาน CO-ORDINATION  
 แบบขออนุญาตก่อสร้าง AUTHORITY SUBMITTAL  
 แบบประกวดราคา BIDDING DOCUMENT  
 แบบคู่สัญญาก่อสร้าง CONTRACT DOCUMENT  
 แบบก่อสร้าง CONSTRUCTION DOCUMENT

DRAWING NO.  
A-07

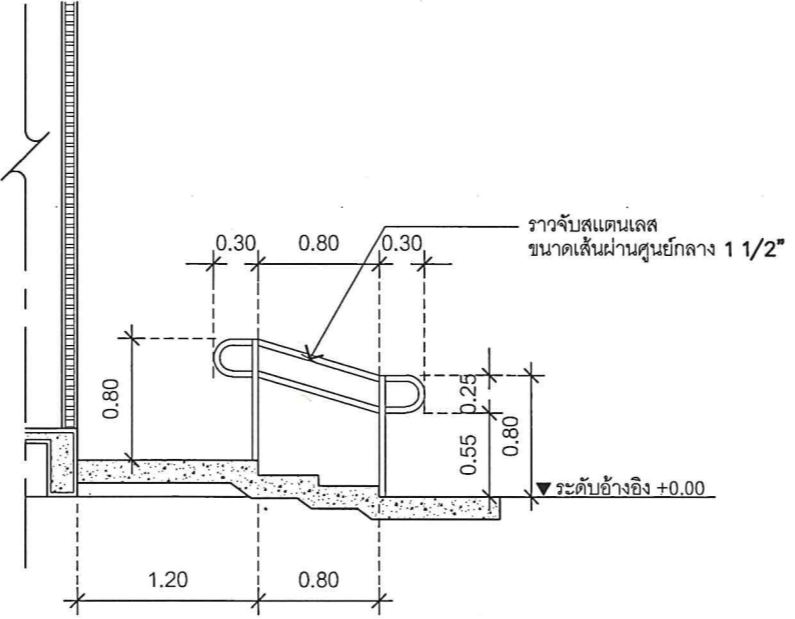
SHEET : 07 TOTAL : 24

มาตราส่วน : 1:50

แบบขยาย A3



แบบขยายราวจับบันไดทางเข้าด้านข้าง  
SCALE 1:50



รูปตัด A  
SCALE 1:50



PROJECT NAME:  
โครงการก่อสร้างและปรับปรุงสิ่งอำนวยความสะดวกสำหรับผู้สูงอายุและคนพิการ  
ตำบลควนปริง อำเภอเมืองตรัง  
จังหวัดตรัง

OWNER:  
มหาวิทยาลัยสงขลานครินทร์  
วิทยาเขตตรัง

LOCATION: วัดสาริการาม  
ตำบลโคกหล่อ อำเภอเมืองตรัง  
จังหวัด ตรัง

ARCHITECTS: AUTHORIZED SIGNATURE:  
คิมกีร์ คล้ามบุณล ภาสถ.5050

STRUCTURAL ENGINEERS:  
ไสมนัส แก้วประกาศ ภย.22824

รองคณบดีคนสถาปัตยกรรมศาสตร์:  
ผศ.ตรีชาติ เล่าแก้วหนู

รองอธิการบดี ม.สงขลานครินทร์ วิทยาเขตตรัง:  
รศ.ดร.อุดมผล พิชนิไพบุลย์

DRAWN BY:  
ลัดดาวัลย์ อ่อนทอง สด.บ.  
ณัฐภัทร ศรีสุข สด.บ.  
สิริภัทร หุ่นยอง สด.บ.

DRAWING TITLE:  
แบบขยาย A3

FILE:  
ISSUED/REVISION:

NO.	DESCRIPTION	BY	DATE

ISSUE OF PACKAGE  
 แบบเพื่อนำเสนอ PRESENTATION  
 แบบเพื่อการประสานงาน CO-ORDINATION  
 แบบขออนุญาตก่อสร้าง AUTHORITY SUBMITTAL  
 แบบประกวดราคา BIDDING DOCUMENT  
 แบบคู่สัญญาก่อสร้าง CONTRACT DOCUMENT  
 แบบก่อสร้าง CONSTRUCTION DOCUMENT

DRAWING NO.  
A-08

SHEET: 08 TOTAL: 24

มาตราส่วน:  
1:50





PROJECT NAME :  
โครงการก่อสร้างและปรับปรุงสิ่งอำนวยความสะดวก  
ความสะอาดสำหรับผู้สูงอายุและคนพิการ  
ตำบลควนปรัง อำเภอเมืองตรัง  
จังหวัดตรัง

OWNER :  
มหาวิทยาลัยสงขลานครินทร์  
วิทยาเขตตรัง

LOCATION : วัดสาราราม  
ตำบลโคกหล่อ อำเภอเมืองตรัง  
จังหวัด ตรัง

ARCHITECTS : AUTHORIZED SIGNATURE:  
คิมภีร์ คล้ามนกุล กสธ.5050

STRUCTURAL ENGINEERS :  
โสมนัส แก้วประกาศิต ทย.22824

รองคณบดีคณะสถาปัตยกรรมศาสตร์ :  
ผศ.ตรีชาติ เล้าแก้วหนู

รองอธิการบดี ม.สงขลานครินทร์วิทยาเขตตรัง :  
รศ.ดร.อุดมผล พิชนิไพบลย์

DRAWN BY :  
ลัดดาวัลย์ อ่อนทอง สด.บ.

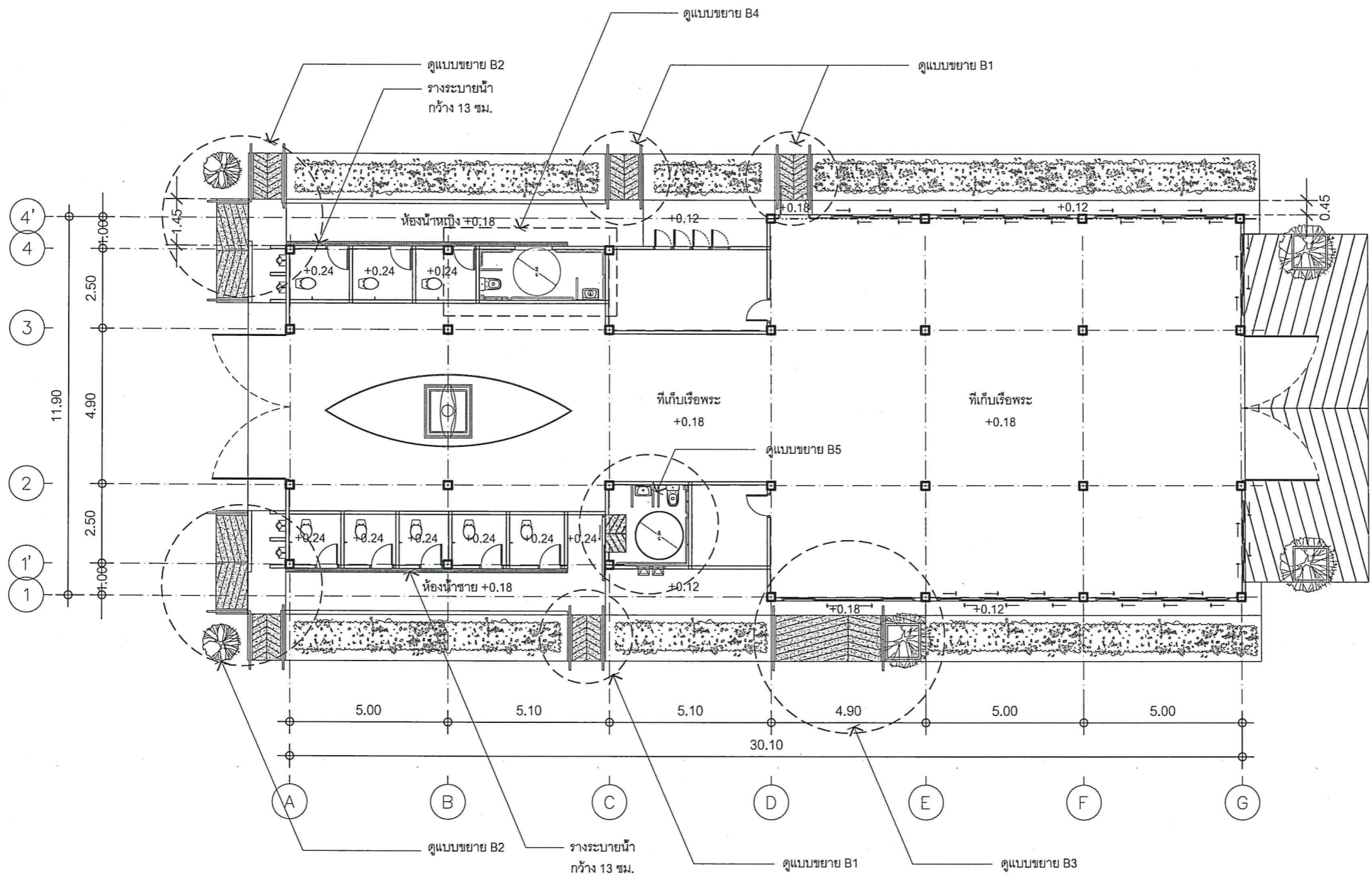
ณัฐภัทร ศิริสุข สด.บ.  
สิริภัทร หุ่นยอง สด.บ.

DRAWING TITLE :  
อาคารเก็บเรือพระหลังปรับปรุง

NO.	DESCRIPTION	BY	DATE

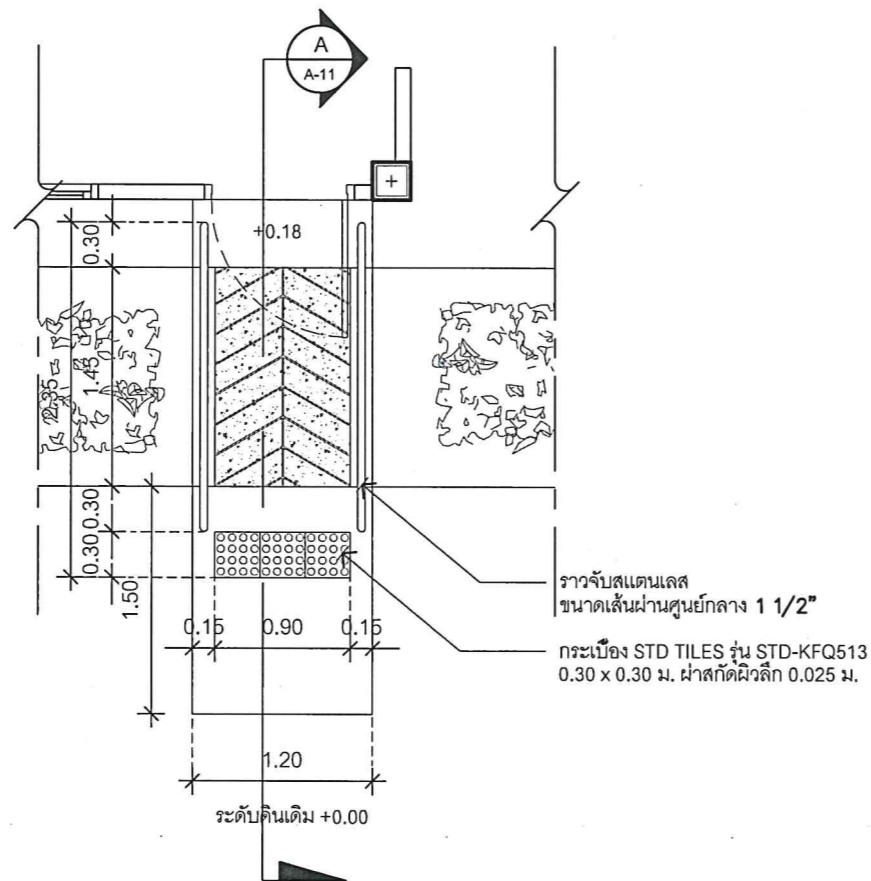
ISSUE OF PACKAGE  
 แบบเพื่อการนำเสนอ PRESENTATION  
 แบบเพื่อการประสานงาน CO-ORDINATION  
 แบบขออนุญาตปลูกสร้าง AUTHORITY SUBMITTAL  
 แบบประกวดราคา BIDDING DOCUMENT  
 แบบคู่สัญญาก่อสร้าง CONTRACT DOCUMENT  
 แบบก่อสร้าง CONSTRUCTION DOCUMENT

DRAWING NO.  
**A-10**  
SHEET : 10 TOTAL : 24  
มาตราส่วน : 1:150

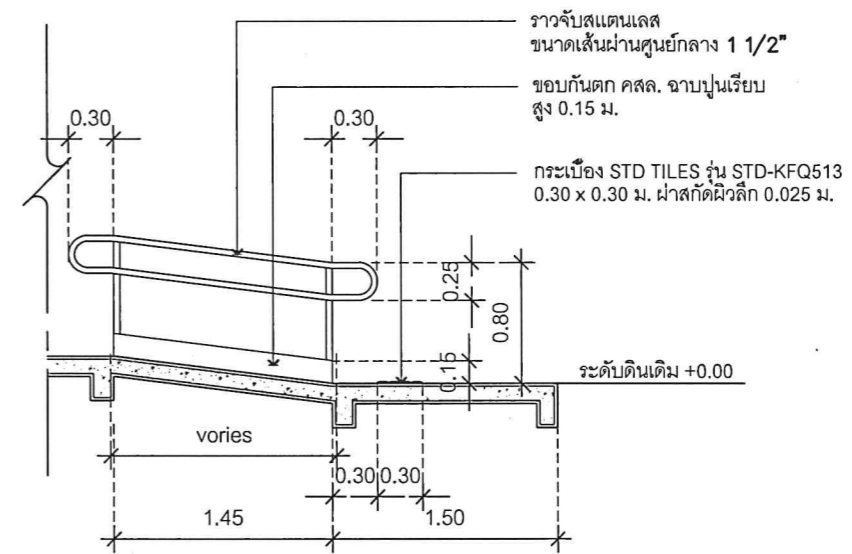


อาคารเก็บเรือพระ หลังปรับปรุง  
SCALE 1:150

แบบขยาย B1



แบบขยายราวจับทางลาด  
SCALE 1:50



รูปตัด A  
SCALE 1:50



PROJECT NAME :  
โครงการก่อสร้างและปรับปรุงสิ่งอำนวยความสะดวก  
สำหรับผู้สูงอายุและคนพิการ  
ตำบลควนปรัง อำเภอเมืองตรัง  
จังหวัดตรัง

OWNER :  
มหาวิทยาลัยสงขลานครินทร์  
วิทยาเขตตรัง

LOCATION : วัดสาริการาม  
ตำบลโคกหล่อ อำเภอเมืองตรัง  
จังหวัด ตรัง

ARCHITECTS : AUTHORIZED SIGNATURE:  
คัมภีร์ คล้ามนฤมล ภสศ.5050

STRUCTURAL ENGINEERS :  
โสมนัส แก้วประกาศ ภย.22824

รองคณบดีคณะสถาปัตยกรรมศาสตร์ :  
ผศ.ตรีชาติ เล้าแก้วหนู

รองอธิการบดี ม.สงขลานครินทร์ วิทยาเขตตรัง :  
รศ.ดร.อุดมผล พิชนิไพบูลย์

DRAWN BY :

ลัดดาวัลย์ อ่อนทอง สด.บ.

ณัฐภัทร ศรีสุข สด.บ.

สิริภัทร หุ่นยอง สด.บ.

DRAWING TITLE :

แบบขยาย B1

FILE :

ISSUED/REVISION :

NO.	DESCRIPTION	BY	DATE

ISSUE OF PACKAGE

- แบบเพื่อให้นำเสนอ PRESENTATION
- แบบเพื่อการทำงาน CO-ORDINATION
- แบบขออนุญาตปลูกสร้าง AUTHORITY SUBMITTAL
- แบบประกวดราคา BIDDING DOCUMENT
- แบบคู่สัญญาก่อสร้าง CONTRACT DOCUMENT
- แบบก่อสร้าง CONSTRUCTION DOCUMENT

DRAWING NO.

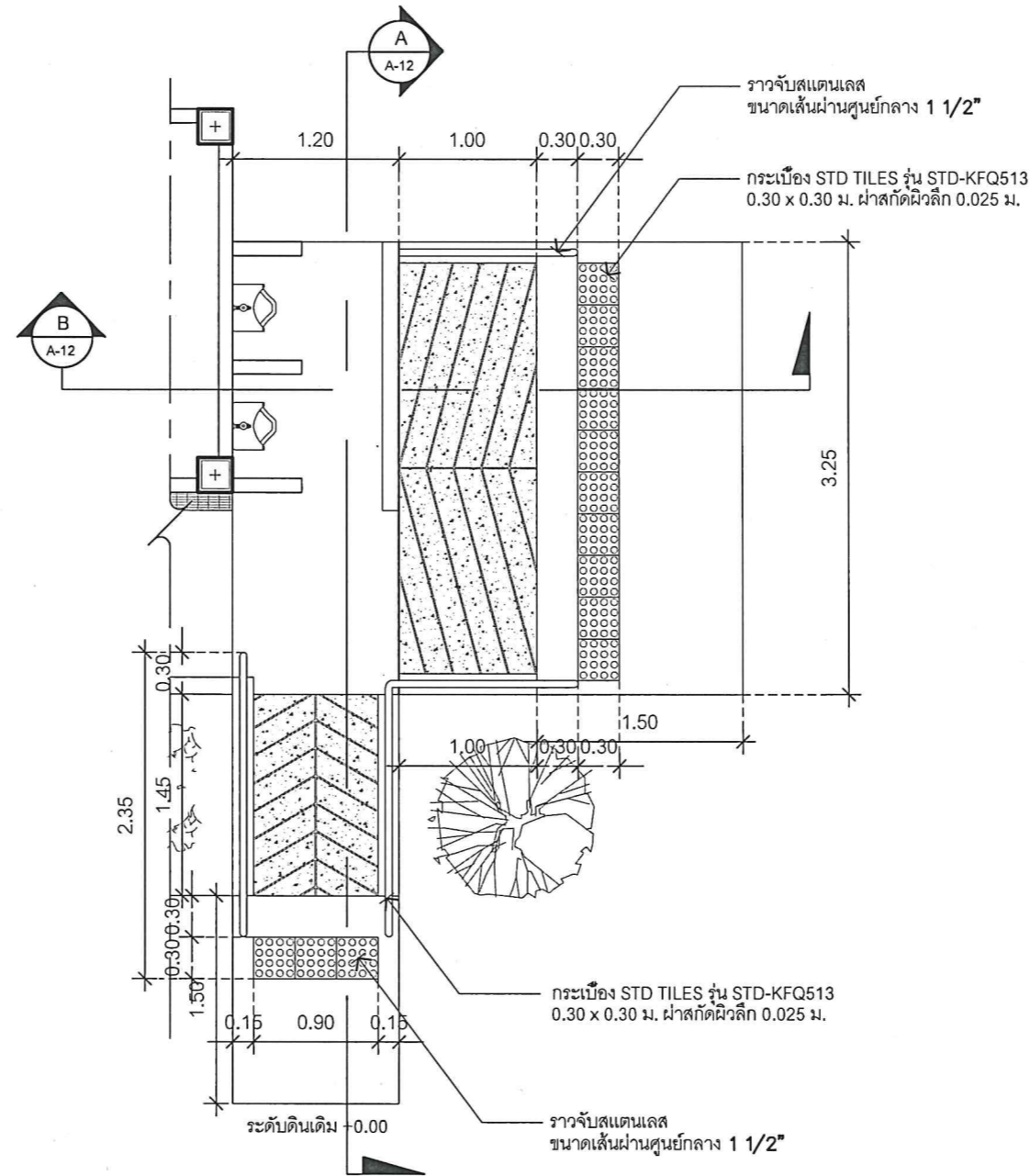
A-11

SHEET :  
11

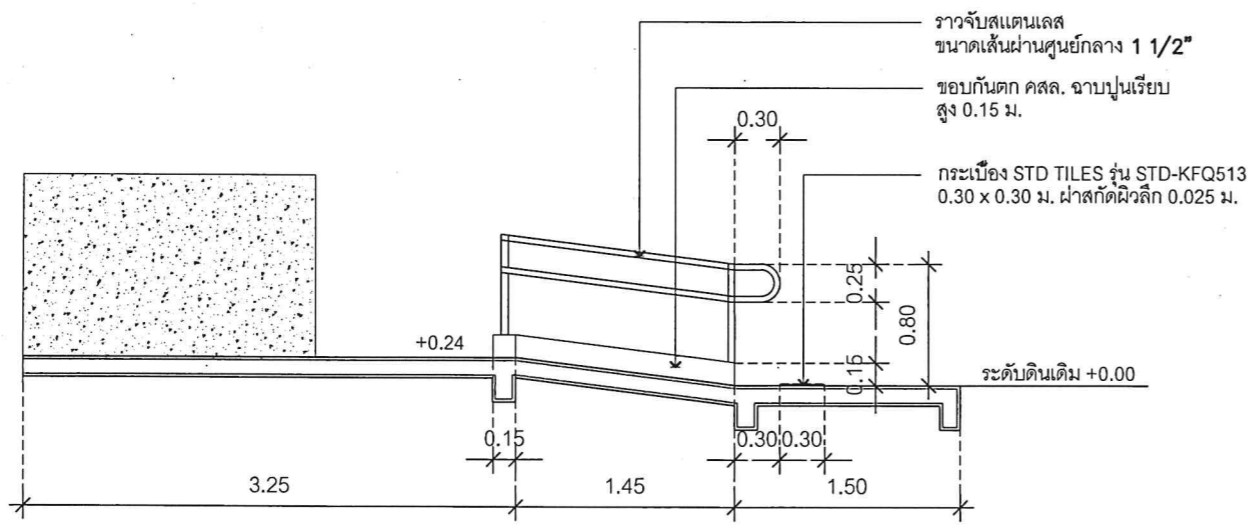
TOTAL :  
24

มาตราส่วน :  
1:50

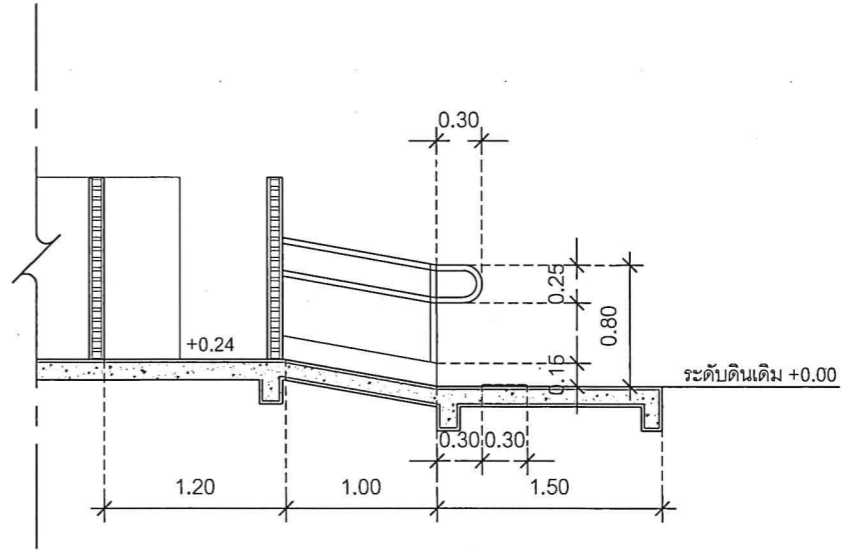
แบบขยาย B2



แบบขยายราวจับทางลาดด้านหลังอาคาร  
SCALE 1:50



รูปตัด A  
SCALE 1:50



รูปตัด B  
SCALE 1:50



PROJECT NAME :  
โครงการก่อสร้างและปรับปรุงสิ่งอำนวยความสะดวกสำหรับผู้สูงอายุและคนพิการ  
ตำบลโคกหล่อ อำเภอเมืองตรัง จังหวัดตรัง

OWNER :  
มหาวิทยาลัยสงขลานครินทร์  
วิทยาเขตตรัง

LOCATION : วัดสาริการาม  
ตำบลโคกหล่อ อำเภอเมืองตรัง  
จังหวัด ตรัง

ARCHITECTS : AUTHORIZED SIGNATURE:  
คัมภีร์ ศิวามณฑล ภสจ.5050

STRUCTURAL ENGINEERS :  
ไสมนัส แก้วประกาศ ภย.22824-

รายนามที่ปรึกษาสถาปัตยกรรมศาสตร์ :  
ผศ.ตรีชาติ เล่าแก้วหนู

รองอธิการบดี ม.สงขลานครินทร์วิทยาเขตตรัง :  
รศ.ดร.อุดมผล พิชนิไพบลีย์

DRAWN BY :  
ลัดดาวัลย์ อ่อนทอง สจ.บ.  
นัฐภัทร ศรีสุข สจ.บ.  
สิริภัทร หุ่นย่อง สจ.บ.

DRAWING TITLE :  
แบบขยาย B2

FILE :  
ISSUED/REVISION :

NO.	DESCRIPTION	BY	DATE

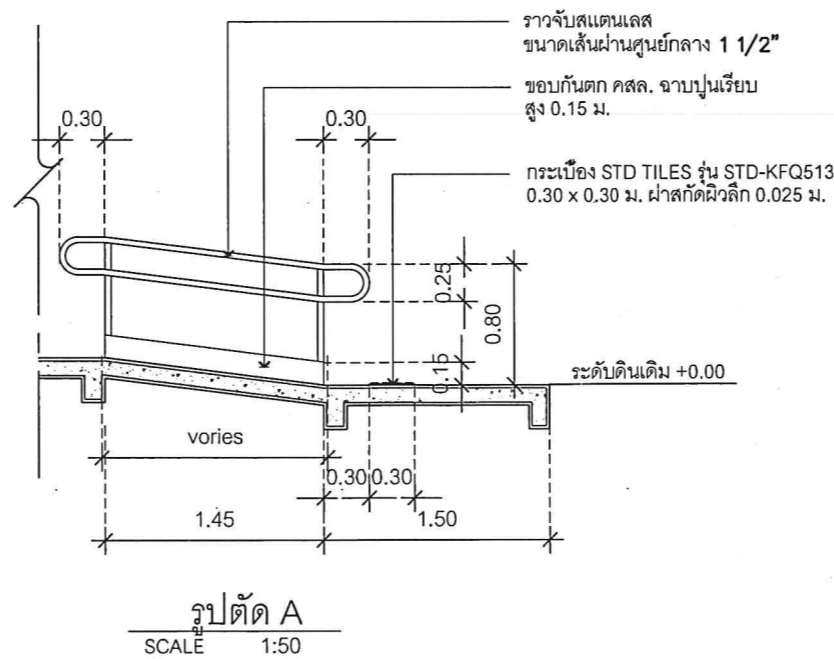
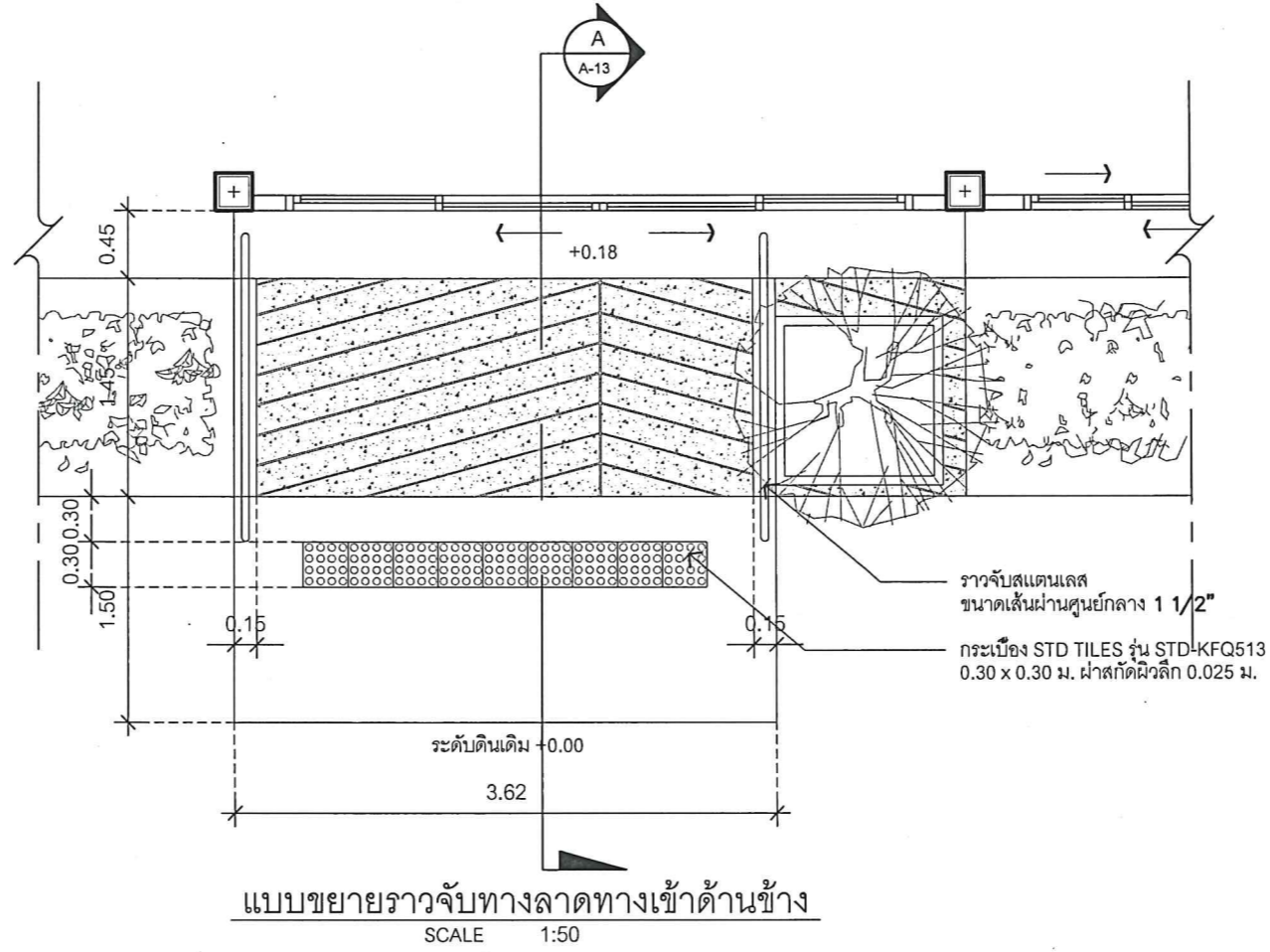
ISSUE OF PACKAGE  
 แบบเพื่อกรณำเสนอ PRESENTATION  
 แบบเพื่อกรประชุมงาน CO-ORDINATION  
 แบบขออนุญาตปลูกสร้าง AUTHORITY SUBMITTAL  
 แบบประกวดราคา BIDDING DOCUMENT  
 แบบคู่สัญญาก่อสร้าง CONTRACT DOCUMENT  
 แบบก่อสร้าง CONSTRUCTION DOCUMENT

DRAWING NO.  
A-12

SHEET : 12 TOTAL : 24

มาตราส่วน : 1:50

แบบขยาย B3



PROJECT NAME :  
โครงการก่อสร้างและปรับปรุงสิ่งอำนวยความสะดวกสำหรับผู้สูงอายุและคนพิการ  
ตำบลควนปริง อำเภอเมืองตรัง  
จังหวัดตรัง

OWNER :  
มหาวิทยาลัยสงขลานครินทร์  
วิทยาเขตตรัง

LOCATION : วัดสาริการาม  
ตำบลโคกหล่อ อำเภอเมืองตรัง  
จังหวัด ตรัง

ARCHITECTS : AUTHORIZED SIGNATURE:

คัมภีร์ คล้า นฤมล ภาสดี 5050

STRUCTURAL ENGINEERS :  
ไสมนัส แก้วประกาศ ทย.22824

รองคณบดีคณะสถาปัตยกรรมศาสตร์ :  
ผศ.ตรีชาติ เล่าแก้วหนู

รองอธิการบดี ม.สงขลานครินทร์ วิทยาเขตตรัง :  
รศ.ดร.อุดมพล พิชนิไพบูลย์

DRAWN BY :

ลัดดาวัลย์ อ่อนทอง สด.บ.  
ณัฐภัทร ศรีสุข สด.บ.  
สิริภัทร หันย่อง สด.บ.

DRAWING TITLE :  
แบบขยาย B3

FILE :

ISSUED/REVISION :

NO.	DESCRIPTION	BY	DATE

ISSUE OF PACKAGE

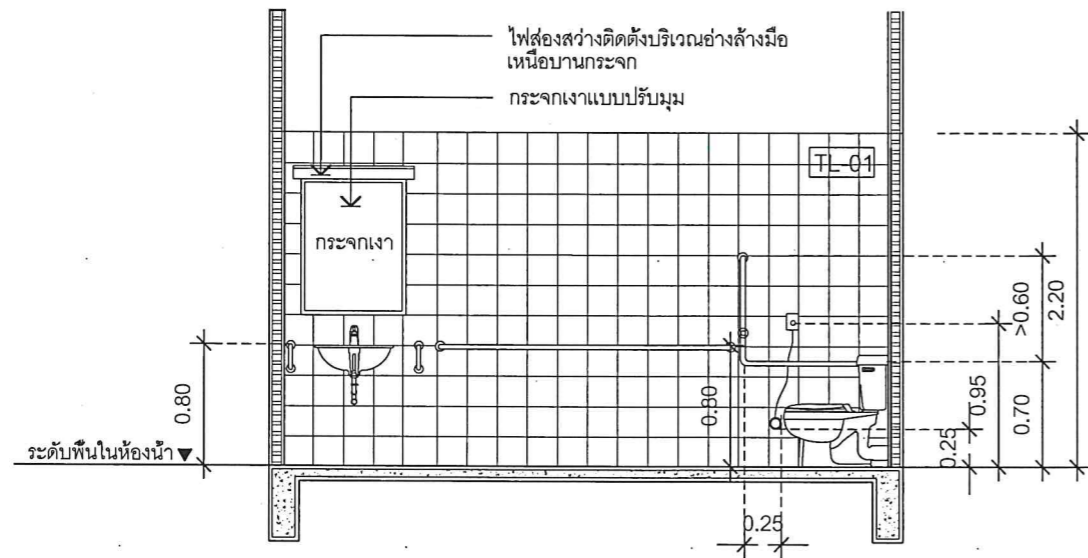
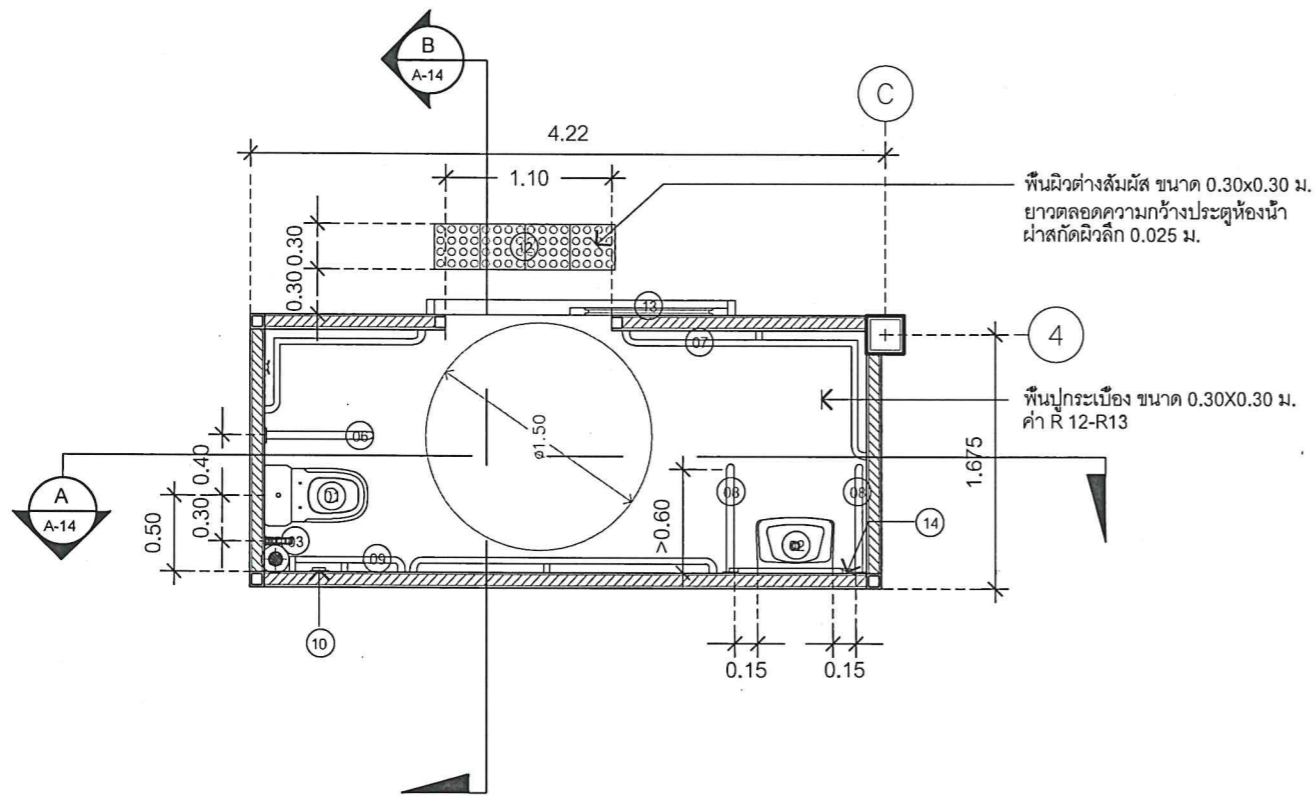
แบบเพื่อกำหนด PRESENTATION  
 แบบเพื่อกำหนด CO-ORDINATION  
 แบบขออนุญาตก่อสร้าง AUTHORITY SUBMITTAL  
 แบบประกวดราคา BIDDING DOCUMENT  
 แบบคู่สัญญาก่อสร้าง CONTRACT DOCUMENT  
 แบบก่อสร้าง CONSTRUCTION DOCUMENT

DRAWING NO.  
A-13

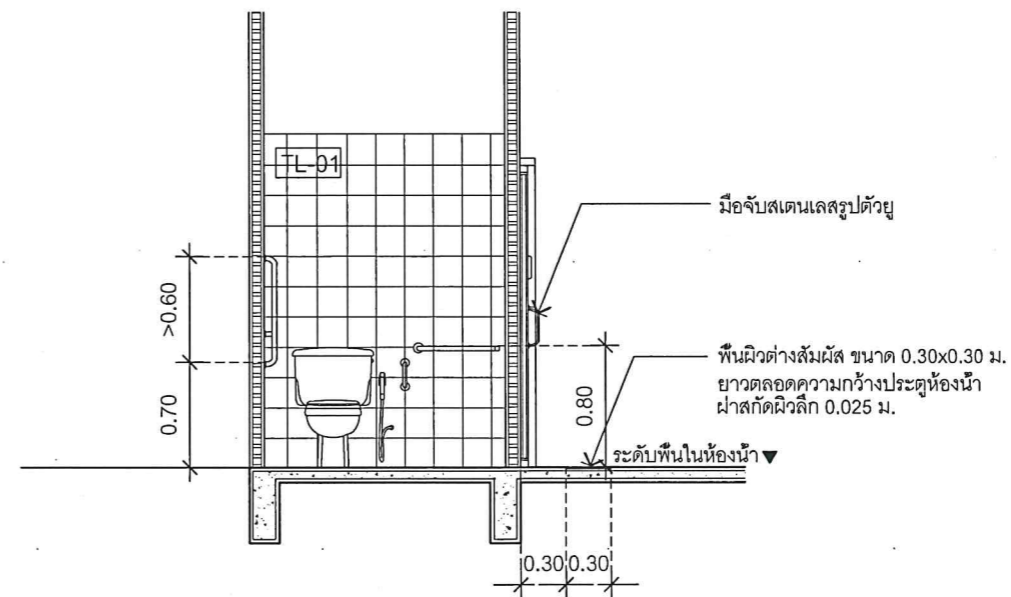
SHEET : 13 TOTAL : 24

มาตราส่วน : 1:50

แบบขยาย B4



รูปตัด A  
SCALE 1:50  
WC-001



รูปตัด B  
SCALE 1:50  
WC-001

ลำดับที่	ชนิดสุขภัณฑ์และอุปกรณ์
01	โถ้วมชักโครกนั่งราบ แบบฟลัชแทงค์ ที่ก้นน้ำชนิดกันโยกด้านข้างของแทงค์
02	อ่างล้างหน้าติดผนัง เคลือบขาว ก๊อกน้ำแบบก้านบิด พร้อมกระจกเงาแบบปรับมุม
03	สายฉีดชำระแบบก้านกด
04	รูระบายน้ำทั้งที่พื้น พร้อมตะแกรง
05	ขอแขวนผ้าสแตนเลส ติดตั้งที่ระดับ 1.20 ม.
06	ราวจับสแตนเลส 304 แบบพับเก็บได้ ติดตั้งข้างโถชักโครกสูงจากพื้น 0.70 ม. ขนาดเส้นผ่านศูนย์กลาง 1 1/2"
07	ราวทรงตัวสแตนเลส 304 อเนกประสงค์ ติดตั้งที่ระดับ 0.80 ม. dia 1 1/2"
08	ราวทรงตัวสแตนเลส 304 แบบพับเก็บได้ ติดตั้งสูงจากพื้น 0.80 ม. ทั้งสองด้าน
09	ราวทรงตัวสแตนเลส 304 รูปตัว L ขนาดเส้นผ่านศูนย์กลาง 1 1/2" นิ้ว
10	สัญญาณแจ้งเหตุฉุกเฉิน สูงที่ระดับ 0.95 ม. และ 0.25 ม.
11	พัดลมดูดอากาศ หรือระบบอื่น เช่น หน้าต่างบานเกร็ด เป็นต้น
12	พื้นผิวต่างสัมผัส ขนาด 0.30x0.30 ม. ยาวตลอดความกว้างประตูห้องน้ำ ติดตั้งห่างจากประตูห้องน้ำ 0.30 ม.
13	ประตูบานเลื่อนติดตั้งระบบแบบขอสับ
14	ไฟส่องสว่างติดตั้งบริเวณอ่างล้างมือ เหนือบานกระจก
TL-01	ผนังกรุกระเบื้องลายหิน ชนิดผิวด้าน ขนาด 0.30x0.30 ม. ระบุแบบและสีภายหลัง



PROJECT NAME :  
โครงการก่อสร้างและปรับปรุงสิ่งอำนวยความสะดวกสำหรับผู้สูงอายุและคนพิการ ตำบลควนปริง อำเภอเมืองตรัง จังหวัดตรัง

OWNER :  
มหาวิทยาลัยสงขลานครินทร์  
วิทยาเขตตรัง

LOCATION : วัดสาริการาม  
ตำบลโคกหล่อ อำเภอเมืองตรัง  
จังหวัด ตรัง

ARCHITECTS : AUTHORIZED SIGNATURE:  
คัมภีร์ ศุภานนกุล ภสท.5050

STRUCTURAL ENGINEERS :  
สมนัส แก้วประกาศ ภย.22824

รอกคนพิการคนสถาปัตยกรรมศาสตร์ :  
ผศ.ตรีชาติ เล่าแก้วหนู

รองอธิการบดี ม.สงขลานครินทร์ วิทยาเขตตรัง :  
รศ.ดร.อุดมผล พิชนิไพบลีย์

DRAWN BY :  
ลัดดาวัลย์ อ่อนทอง สด.บ.  
ณัฐภัทร ศรีสุข สด.บ.  
สิริภัทร หันย่อง สด.บ.

DRAWING TITLE :  
แบบขยาย B4

FILE :  
ISSUED/REVISION :  
NO. DESCRIPTION BY DATE

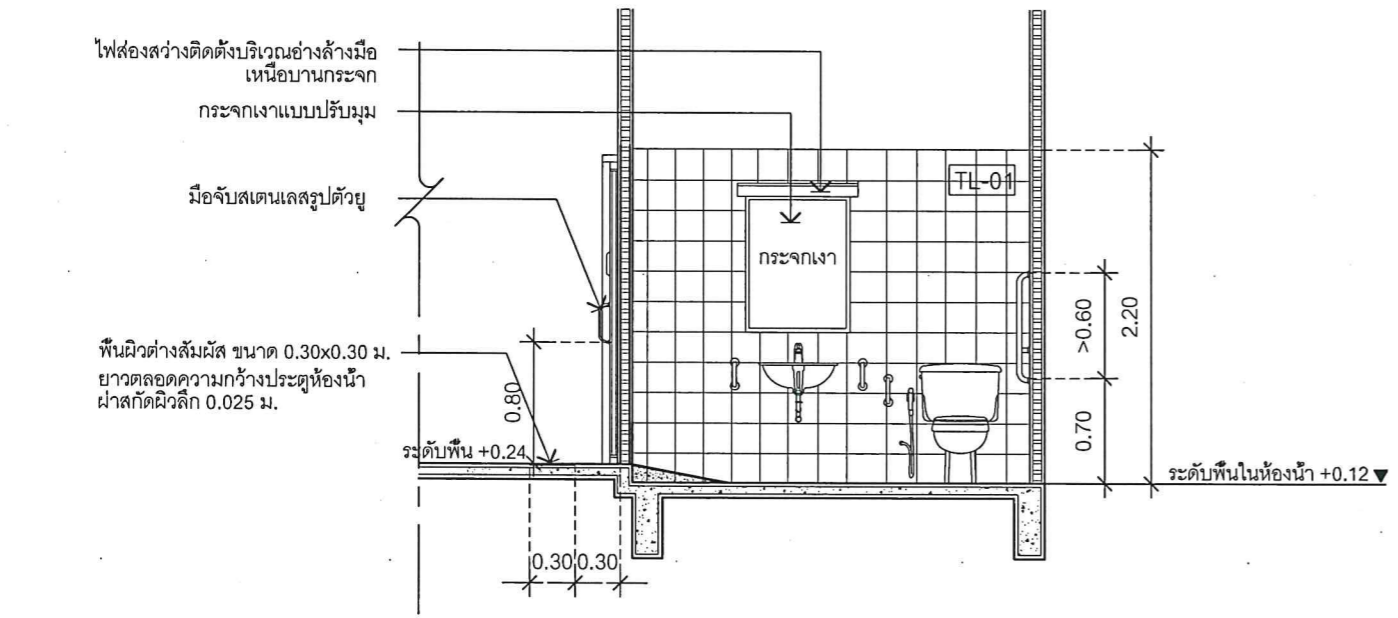
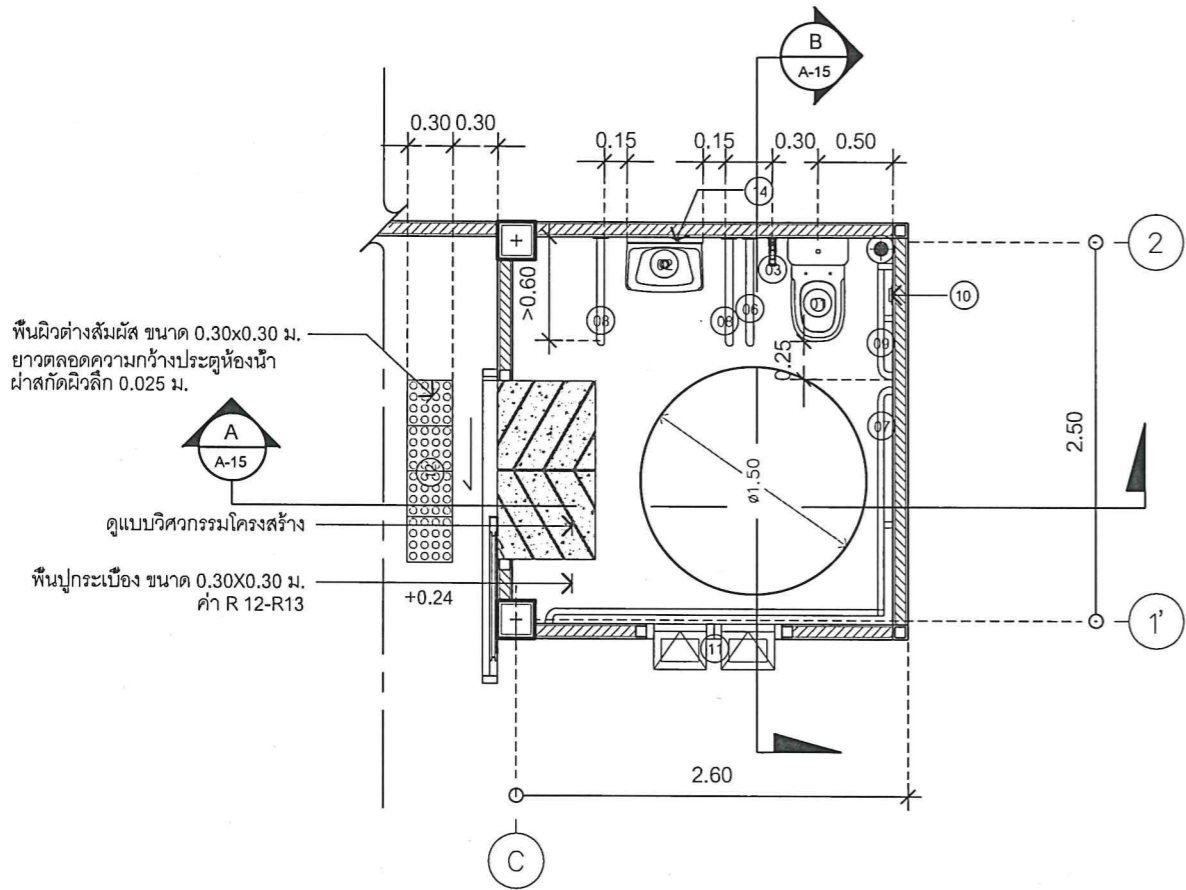
ISSUE OF PACKAGE  
 แบบเพื่อการทำงาน PRESENTATION  
 แบบเพื่อประสานงาน CO-ORDINATION  
 แบบขออนุญาตก่อสร้าง AUTHORITY SUBMITTAL  
 แบบประกวดราคา BIDDING DOCUMENT  
 แบบคู่สัญญาก่อสร้าง CONTRACT DOCUMENT  
 แบบก่อสร้าง CONSTRUCTION DOCUMENT

DRAWING NO.  
A-14

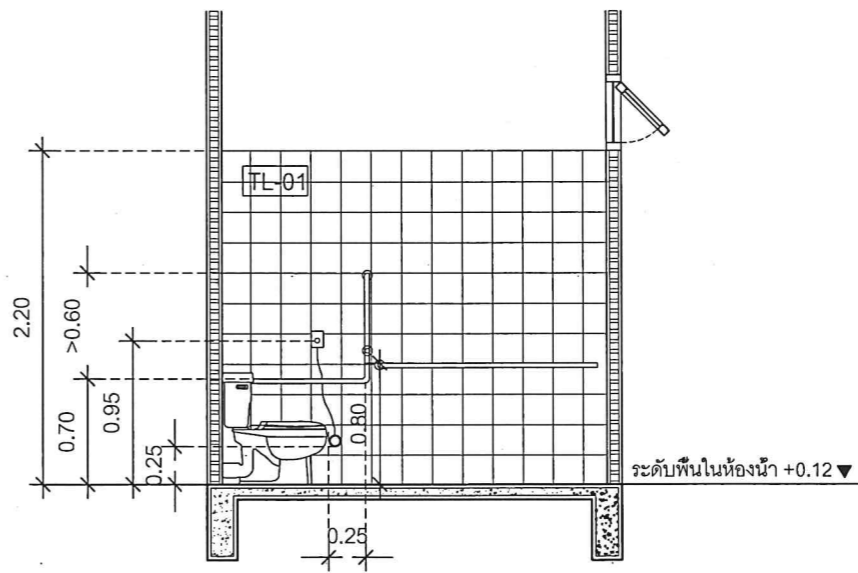
SHEET : 14 TOTAL : 24

มาตราส่วน : 1:50

แบบขยาย B5



รูปตัด A  
SCALE 1:50  
WC-001



รูปตัด B  
SCALE 1:50  
WC-001

รายการสุขภัณฑ์และอุปกรณ์	
ลำดับที่	ชนิดสุขภัณฑ์และอุปกรณ์
01	โถสุขภัณฑ์โครมิงราม แบบฟลักซ์แห้ง ที่กีดน้ำชนิดกันโยกด้านข้างของแห้งค์
02	อ่างล้างหน้าติดผนัง เคลือบขาว ก๊อกน้ำแบบก้านบิด พร้อมกระจกเงาแบบปรับมุม
03	สายฉีดชำระแบบก้านกด
04	รูระบายน้ำทิ้งที่พื้น พร้อมตะแกรง
05	ขอบแนวผ้าสแตนเลส ติดตั้งที่ระดับ 1.20 ม.
06	ราวจับสแตนเลส 304 แบบพับเก็บได้ ติดตั้งข้างโถชักโครกสูงจากพื้น 0.70 ม. ขนาดเส้นผ่านศูนย์กลาง 1 1/2"
07	ราวทรงตัวสแตนเลส 304 อนุกรมประสงค์ ติดตั้งที่ระดับ 0.80 ม. dia 1 1/2"
08	ราวทรงตัวสแตนเลส 304 แบบพับเก็บได้ ติดตั้งสูงจากพื้น 0.80 ม. ทั้งสองด้าน
09	ราวทรงตัวสแตนเลส 304 รูปตัว L ขนาดเส้นผ่านศูนย์กลาง 1 1/2 นิ้ว
10	สัญญาณแจ้งเหตุฉุกเฉิน สูงที่ระดับ 0.95 ม. และ 0.25 ม.
11	พัดลมดูดอากาศ หรือระบบอื่น เช่น หน้าต่างบานเกร็ด เป็นต้น
12	พื้นผิวต่างสัมผัส ขนาด 0.30x0.30 ม. ยาวตลอดความกว้างประตูห้องน้ำ ติดตั้งห่างจากประตูห้องน้ำ 0.30 ม.
13	ประตูบานเลื่อนติดตั้งระบบแบบขอสลับ
14	ไฟส่องสว่างติดตั้งบริเวณอ่างล้างมือ เหนือบานกระจก
TL-01	ผนังกระจกบานเลื่อนลายหิน ชนิดผิวด้าน ขนาด 0.30x0.30 ม. ระบุแบบและสีภายหลัง



PROJECT NAME :  
โครงการก่อสร้างและปรับปรุงสิ่งอำนวยความสะดวกสำหรับผู้สูงอายุและคนพิการ ตำบลควนปริง อำเภอเมืองตรัง จังหวัดตรัง

OWNER :  
มหาวิทยาลัยสงขลานครินทร์  
วิทยาเขตตรัง

LOCATION : วัดสาริการาม  
ตำบลโคกหล่อ อำเภอเมืองตรัง  
จังหวัด ตรัง

ARCHITECTS : AUTHORIZED SIGNATURE:  
คัมภีร์ คำมามนุช ภสท.5050

STRUCTURAL ENGINEERS :  
โสมนัส แก้วประภาค ภย.22824

รองคณบดีคนสถาปัตยกรรมศาสตร์ :  
ผศ.ตรีชาติ เล่าแก้วหนู

รองอธิการบดี ม.สงขลานครินทร์ วิทยาเขตตรัง :  
รศ.ดร.อุดมผล พิชนไพบุลย์

DRAWN BY :  
ลัดดาวัลย์ อ่อนทอง สด.บ.  
ณัฐภัทร ศรีสุข สด.บ.  
สิริภัทร หันย่อง สด.บ.

DRAWING TITLE :  
แบบขยาย B5

FILE :  
ISSUED/REVISION :

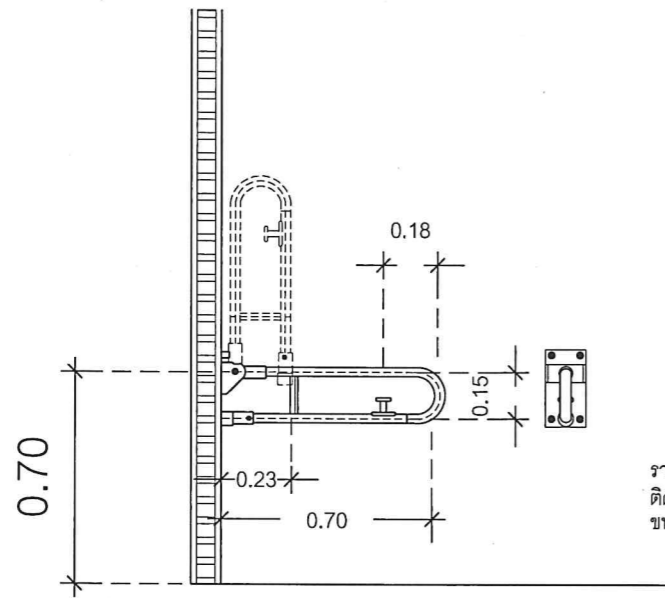
NO.	DESCRIPTION	BY	DATE

ISSUE OF PACKAGE  
 แบบเพิกถอนเสนอ PRESENTATION  
 แบบเพิกถอนประสานงาน CO-ORDINATION  
 แบบขออนุญาตปลูกสร้าง AUTHORITY SUBMITTAL  
 แบบประกวดราคา BIDDING DOCUMENT  
 แบบคู่สัญญาก่อสร้าง CONTRACT DOCUMENT  
 แบบก่อสร้าง CONSTRUCTION DOCUMENT

DRAWING NO.  
A-15

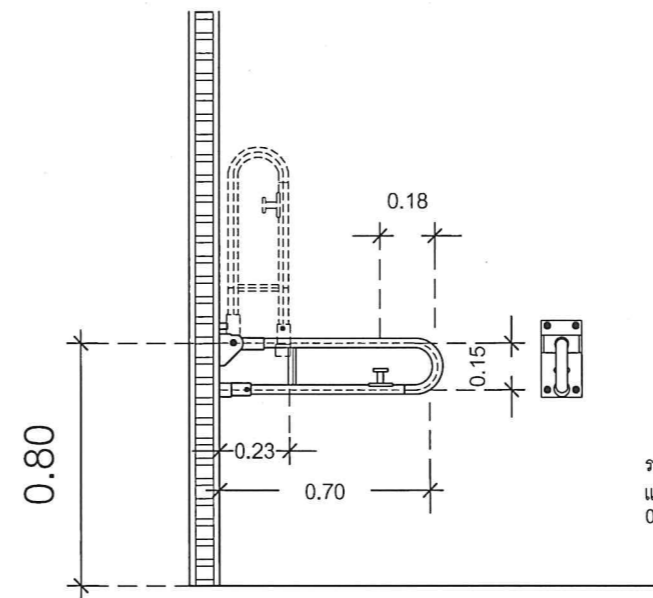
SHEET : 15 TOTAL : 24

มาตราส่วน : 1:50



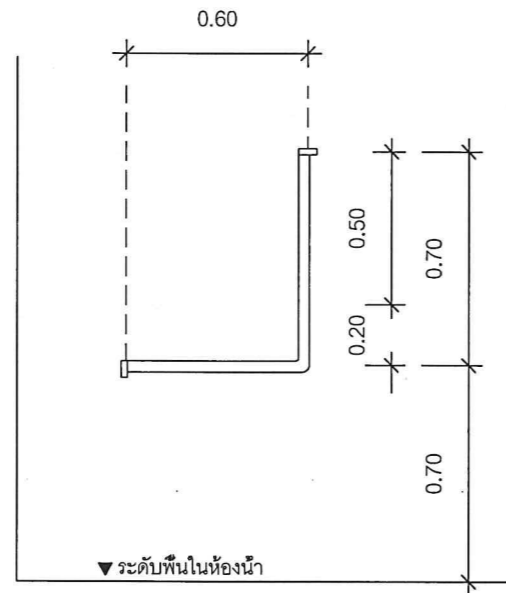
ราวจับสแตนเลส 304แบบพับเก็บได้  
ติดตั้งข้างโถชักโครก สูงจากพื้น 0.70 ม.  
ขนาดเส้นผ่านศูนย์กลาง 1 1/2"

แบบขยาย ราวจับแบบพับเก็บได้  
SCALE 1:25



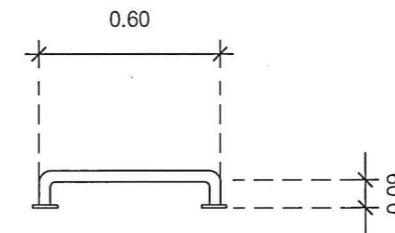
ราวทรงตัวสแตนเลส 304  
แบบพับเก็บได้ ติดตั้งสูงจากพื้น  
0.80 ม. ทั้งสองด้าน

แบบขยาย ราวจับแบบพับเก็บได้  
SCALE 1:25



▼ ระดับพื้นในห้องน้ำ  
ราวทรงตัวสแตนเลส 304 รูปตัว L  
ขนาดเส้นผ่านศูนย์กลาง 1 1/2"

แบบขยาย ราวจับรูปตัว L  
SCALE 1:25



แบบขยาย ราวจับทรงตัวอเนกประสงค์  
SCALE 1:25



PROJECT NAME :  
โครงการก่อสร้างและปรับปรุงสิ่งอำนวยความสะดวก  
สำหรับผู้สูงอายุและคนพิการ  
ตำบลควนเรียง อำเภอเมืองตรัง  
จังหวัดตรัง

OWNER :  
มหาวิทยาลัยสงขลานครินทร์  
วิทยาเขตตรัง

LOCATION : วัดสาริการาม  
ตำบลโคกหล่อ อำเภอเมืองตรัง  
จังหวัด ตรัง

ARCHITECTS : AUTHORIZED SIGNATURE:

คัมภีร์ คล้ายนฤมล ภศด.5050

STRUCTURAL ENGINEERS :

โสมนัด แก้วประภาค ภย.22824

รองคณบดีคณสถาปัตยกรรมศาสตร์ :

ผศ.ตรีชาติ เล่าแก้วหนู

รองอธิการบดี ม.สงขลานครินทร์ วิทยาเขตตรัง :

รศ.ดร.อุดมยศ พิชนไพบูลย์

DRAWN BY :

ลัดดาวัลย์ อ่อนทอง สด.บ.

ณัฐภัทร ศรีสุข สด.บ.

สิริภัทร หนูน้อย สด.บ.

DRAWING TITLE :  
แบบขยายราวจับ

FILE :  
ISSUED/REVISION :

NO.	DESCRIPTION	BY	DATE

ISSUE OF PACKAGE  
 แบบเพิกถอนนำเสนอ PRESENTATION  
 แบบเพิกถอนประสานงาน CO-ORDINATION  
 แบบขออนุญาตปลูกสร้าง AUTHORITY SUBMITTAL  
 แบบประกวดราคา BIDDING DOCUMENT  
 แบบคู่สัญญาก่อสร้าง CONTRACT DOCUMENT  
 แบบก่อสร้าง CONSTRUCTION DOCUMENT

DRAWING NO.

A-16

SHEET : 16 TOTAL : 24

มาตราส่วน : 1:25



PROJECT NAME :  
โครงการก่อสร้างและปรับปรุงสิ่งอำนวยความสะดวก  
ความสะอาดสำหรับผู้สูงอายุและคนพิการ  
ตำบลควนรัง อำเภอเมืองตรัง  
จังหวัดตรัง

OWNER :  
มหาวิทยาลัยสงขลานครินทร์  
วิทยาเขตตรัง

LOCATION : วัดสาริการาม  
ตำบลโคกหล่อ อำเภอเมืองตรัง  
จังหวัด ตรัง

ARCHITECTS : AUTHORIZED SIGNATURE:

คัมภีร์ คล้ามนฤมล ภสศ.5050

STRUCTURAL ENGINEERS :  
เสมนัส แก้วประภาค ภย.22824

รองคณบดีคณสถาปัตยกรรมศาสตร์ :

ผศ.ตรีชาติ เล้าแก้วหนู

รองอธิการบดี ม.สงขลานครินทร์ วิทยาเขตตรัง :

รศ.ดร.อุดมผล พิชนิไพบูลย์

DRAWN BY :

ลัดดาวัลย์ อ่อนทอง สด.บ.

ณัฐภัทร ศรีสุข สด.บ.

สิริภัทร หุ่นย่อง สด.บ.

DRAWING TITLE :

แปลนประปา

FILE :

ISSUED/REVISION :

NO.	DESCRIPTION	BY	DATE

ISSUE OF PACKAGE

แบบเพื่อกรณำเสนอ PRESENTATION

แบบเพื่อการประสานงาน CO-ORDINATION

แบบขออนุญาตปลูกสร้าง AUTHORITY SUBMITTAL

แบบประกวดราคา BIDDING DOCUMENT

แบบคู่สัญญาก่อสร้าง CONTRACT DOCUMENT

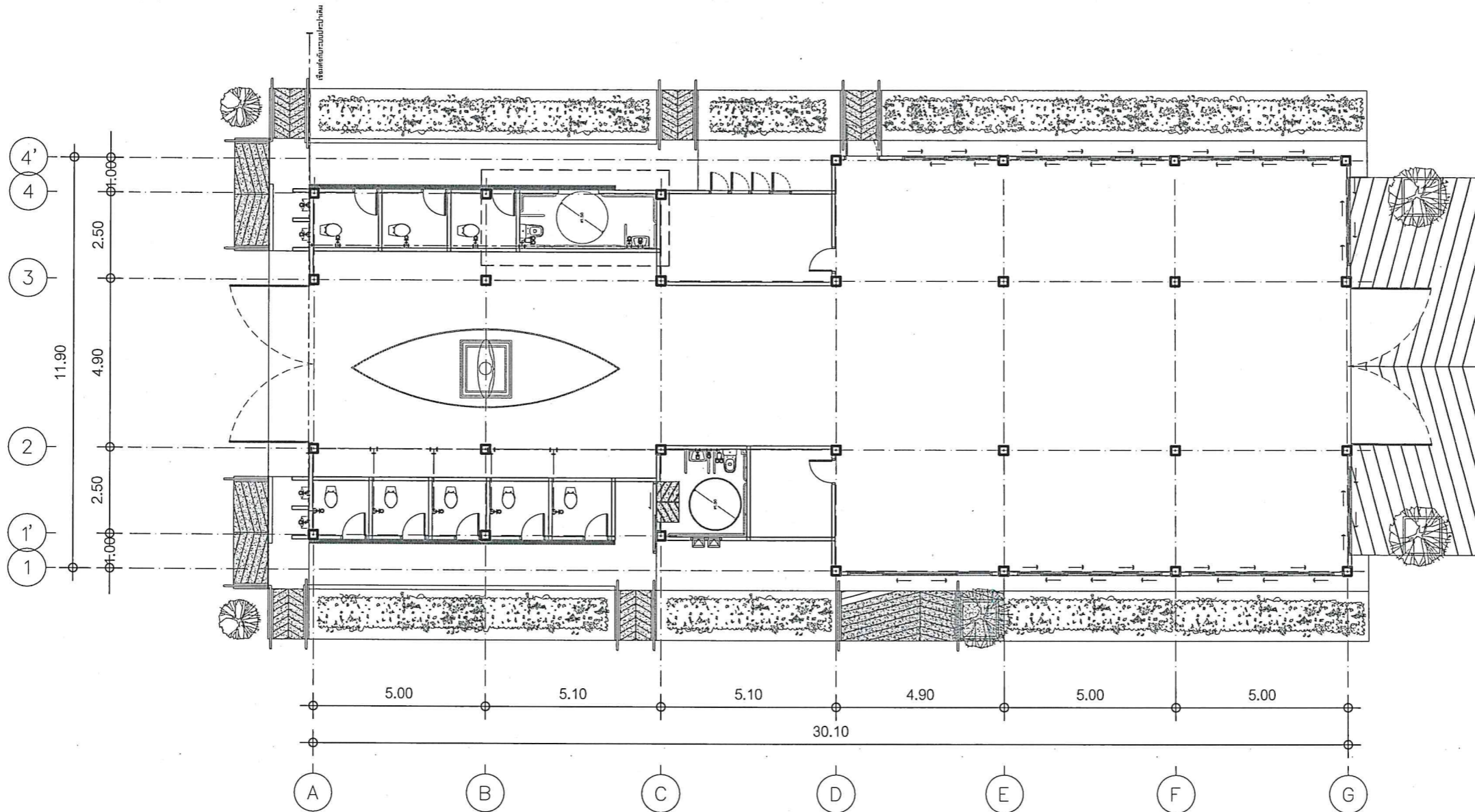
แบบก่อสร้าง CONSTRUCTION DOCUMENT

DRAWING NO.

SN-01

SHEET : 17 TOTAL : 24

มาตราส่วน : 1:150



สัญลักษณ์	รายการ
CW	ท่อประปา
RL	ท่อระบายน้ำฝน
S	ท่อโสโครก
W	ท่อน้ำทิ้ง
V	ท่อระบายอากาศ
	GATE VALVE

แปลนประปา  
SCALE 1:150



PROJECT NAME :

โครงการก่อสร้างและปรับปรุงสิ่งอำนวยความสะดวก  
สำหรับผู้สูงอายุและคนพิการ  
ตำบลควนปริง อำเภอเมืองตรัง  
จังหวัดตรัง

OWNER :

มหาวิทยาลัยสงขลานครินทร์  
วิทยาเขตตรัง

LOCATION : วัดสาริการาม

ตำบลโคกหล่อ อำเภอเมืองตรัง  
จังหวัด ตรัง

ARCHITECTS :

AUTHORIZED  
SIGNATURE:

คัมภีร์ ศิลามณฑล ภส.ด.5050

STRUCTURAL ENGINEERS :

ไสมนัส แก้วประกาศ ภย.22824

รองคณบดีคณะสถาปัตยกรรมศาสตร์ :

ผศ.ตรีชาติ เล่าแก้วหนู

รองอธิการบดี ม.สงขลานครินทร์ วิทยาเขตตรัง :

รศ.ดร.อุดมผล พิชนิไพบูลย์

DRAWN BY :

ลัดดาวัลย์ อ่อนทอง สด.บ.

ณัฐภัทร ศรีสุข สด.บ.

สิริภัทร หันย่อง สด.บ.

DRAWING TITLE :

แปลนสุขาภิบาล

FILE :

ISSUED/REVISION :

NO.	DESCRIPTION	BY	DATE

ISSUE OF PACKAGE

- แบบเพื่อการนำเสนอ PRESENTATION
- แบบเพื่อการทำงาน CO-ORDINATION
- แบบขออนุญาตก่อสร้าง AUTHORITY SUBMITTAL
- แบบประกวดราคา BIDDING DOCUMENT
- แบบผู้สัญญาก่อสร้าง CONTRACT DOCUMENT
- แบบก่อสร้าง CONSTRUCTION DOCUMENT

DRAWING NO.

SN-02

SHEET :

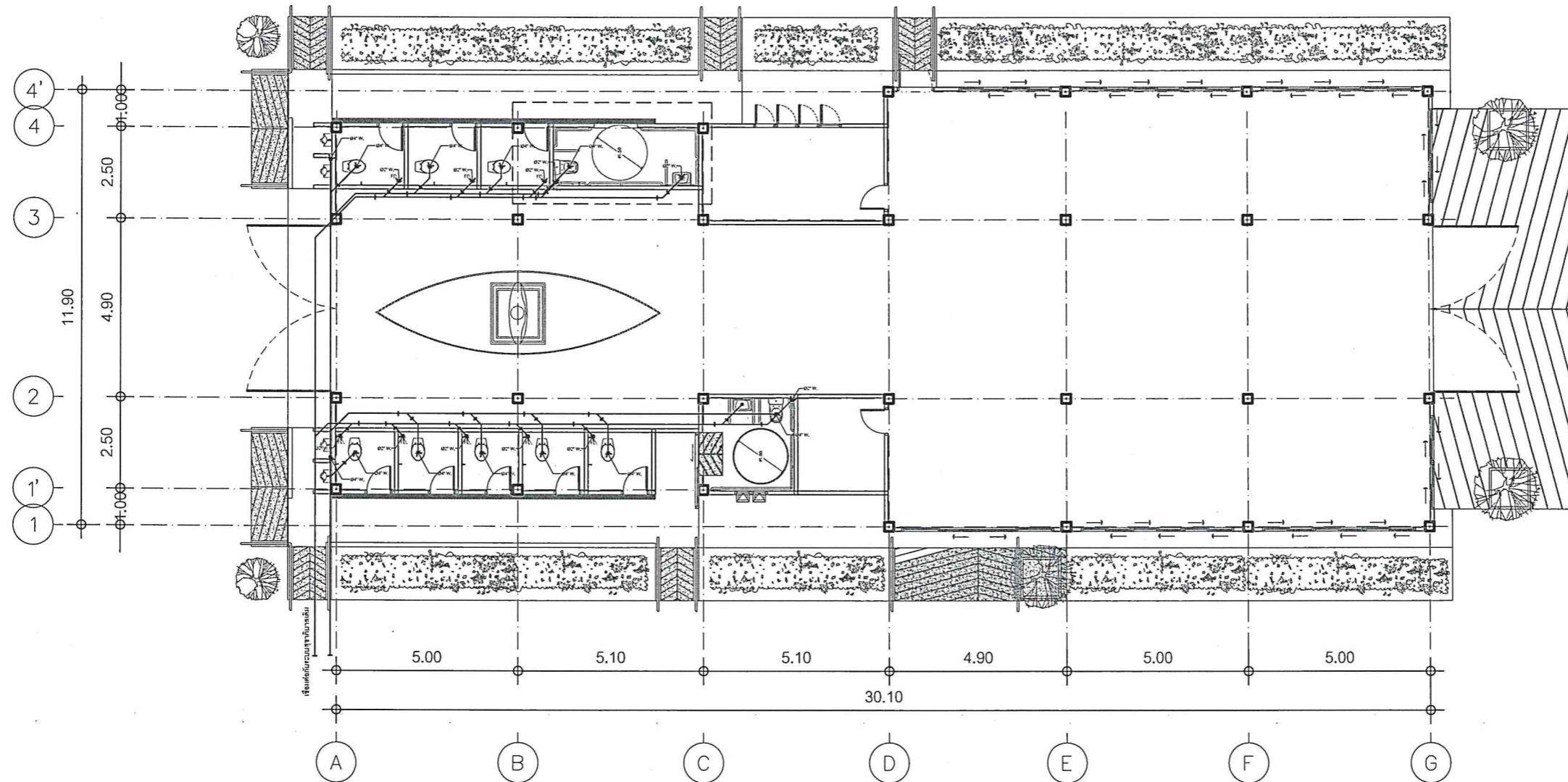
18

TOTAL :

24

มาตราส่วน :

1:150

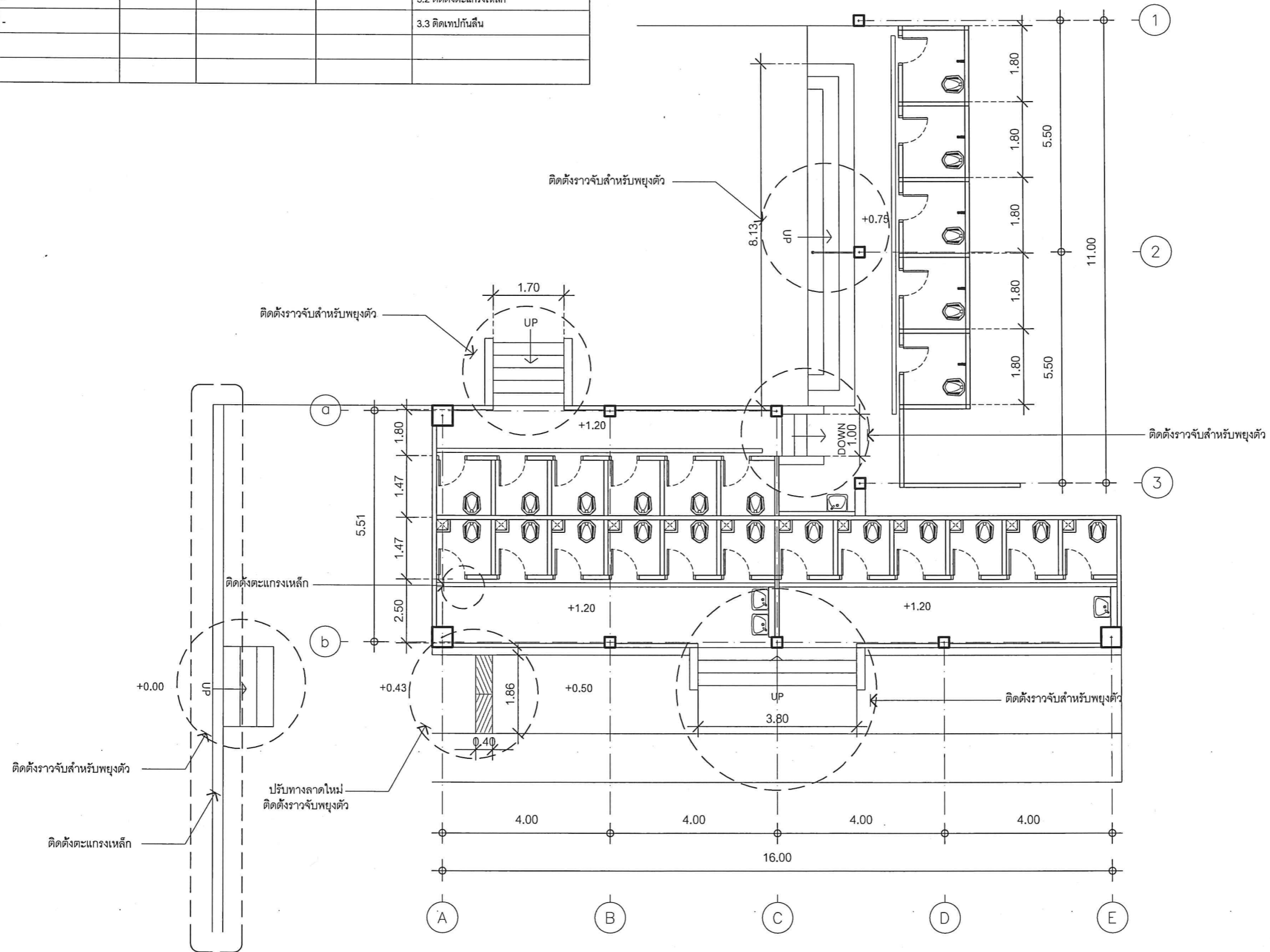


สัญลักษณ์	รายการ
CW	ห้องประปา
RL	ห้องระบายน้ำฝน
S	ห้องโถโครก
W	ห้องน้ำ
V	ห้องระบายน้ำอากาศ
	GATE VALVE

แปลนสุขาภิบาล

SCALE 1:150

รายการ	รายการ	รายการ	รายการ
1.งานรื้อถอน	1.1 รื้อกระเบื้องปูใหม่	2.งานรื้อเก็บ	-
	-		3.งานเพิ่มเติม
	-		3.1 ติดตั้งราวจับบันได ทางลาด
	-		3.2 ติดตั้งตะแกรงเหล็ก
	-		3.3 ติดเทพื้นลิ้น



ห้องน้ำ ก่อนปรับปรุง  
SCALE 1:100



PROJECT NAME:  
โครงการก่อสร้างและปรับปรุงสิ่งอำนวยความสะดวก  
สำหรับผู้สูงอายุและคนพิการ  
ตำบลควนปริง อำเภอเมืองตรัง  
จังหวัดตรัง

OWNER:  
มหาวิทยาลัยสงขลานครินทร์  
วิทยาเขตตรัง

LOCATION: วัดสาริการาม  
ตำบลโคกหล่อ อำเภอเมืองตรัง  
จังหวัด ตรัง

ARCHITECTS: AUTHORIZED SIGNATURE:

คิมกีร์ ศิวามณฑล ภสจ.5050

STRUCTURAL ENGINEERS:

โสมนัส แก้วประกาศ ภย.22824

รองคณบดีคณะสถาปัตยกรรมศาสตร์:

ผศ.ตรีชาติ เล่าแก้วหนู

รองอธิการบดี ม.สงขลานครินทร์ วิทยาเขตตรัง:

รศ.ดร.อุดมผล พิชน์ไพบูลย์

DRAWN BY:

ลัดดาวัลย์ อ่อนทอง สด.บ.

ณัฐภัทร ศรีสุข สด.บ.

สิริภัทร หันย่อง สด.บ.

DRAWING TITLE:

ห้องน้ำก่อนปรับปรุง

FILE:

ISSUED/REVISION:

NO.	DESCRIPTION	BY	DATE

ISSUE OF PACKAGE

<input type="checkbox"/> แบบเพิกถอนเสนอ	PRESENTATION
<input type="checkbox"/> แบบเพิกถอนประสานงาน	CO-ORDINATION
<input checked="" type="checkbox"/> แบบขออนุญาตปลูกสร้าง	AUTHORITY SUBMITTAL
<input type="checkbox"/> แบบประกวดราคา	BIDDING DOCUMENT
<input type="checkbox"/> แบบผู้สัญญาก่อสร้าง	CONTRACT DOCUMENT
<input checked="" type="checkbox"/> แบบก่อสร้าง	CONSTRUCTION DOCUMENT

DRAWING NO.

A-17

SHEET: 19 TOTAL: 24

มาตราส่วน: 1:100



PROJECT NAME:  
โครงการก่อสร้างและปรับปรุงสิ่งอำนวยความสะดวกสำหรับผู้สูงอายุและคนพิการ  
ตำบลควนปริง อำเภอเมืองตรัง  
จังหวัดตรัง

OWNER:  
มหาวิทยาลัยสงขลานครินทร์  
วิทยาเขตตรัง

LOCATION: วัดสาริการาม  
ตำบลโคกหล่อ อำเภอ เมืองตรัง  
จังหวัด ตรัง

ARCHITECTS : AUTHORIZED SIGNATURE:  
คิมภวี ศัลยามนกุล ภาสถ.5050

STRUCTURAL ENGINEERS :  
ไสมนัส แก้วประภาค ภาส.22824

รองคณบดีคณะสถาปัตยกรรมศาสตร์:  
ผศ.ตรีชาติ เล่าแก้วหนู

รองอธิการบดี ม.สงขลานครินทร์ วิทยาเขตตรัง:  
รศ.ดร.อุดมผล พิชน์ไพฑูริย์

DRAWN BY:  
ลัดดาวัลย์ อ่อนทอง สด.บ.

เนจุมภัทร ศรีสฐ สด.บ.

สิริภัทร หันย่อง สด.บ.

DRAWING TITLE:  
ห้องน้ำหลังปรับปรุง

FILE :  
ISSUED/REVISION :

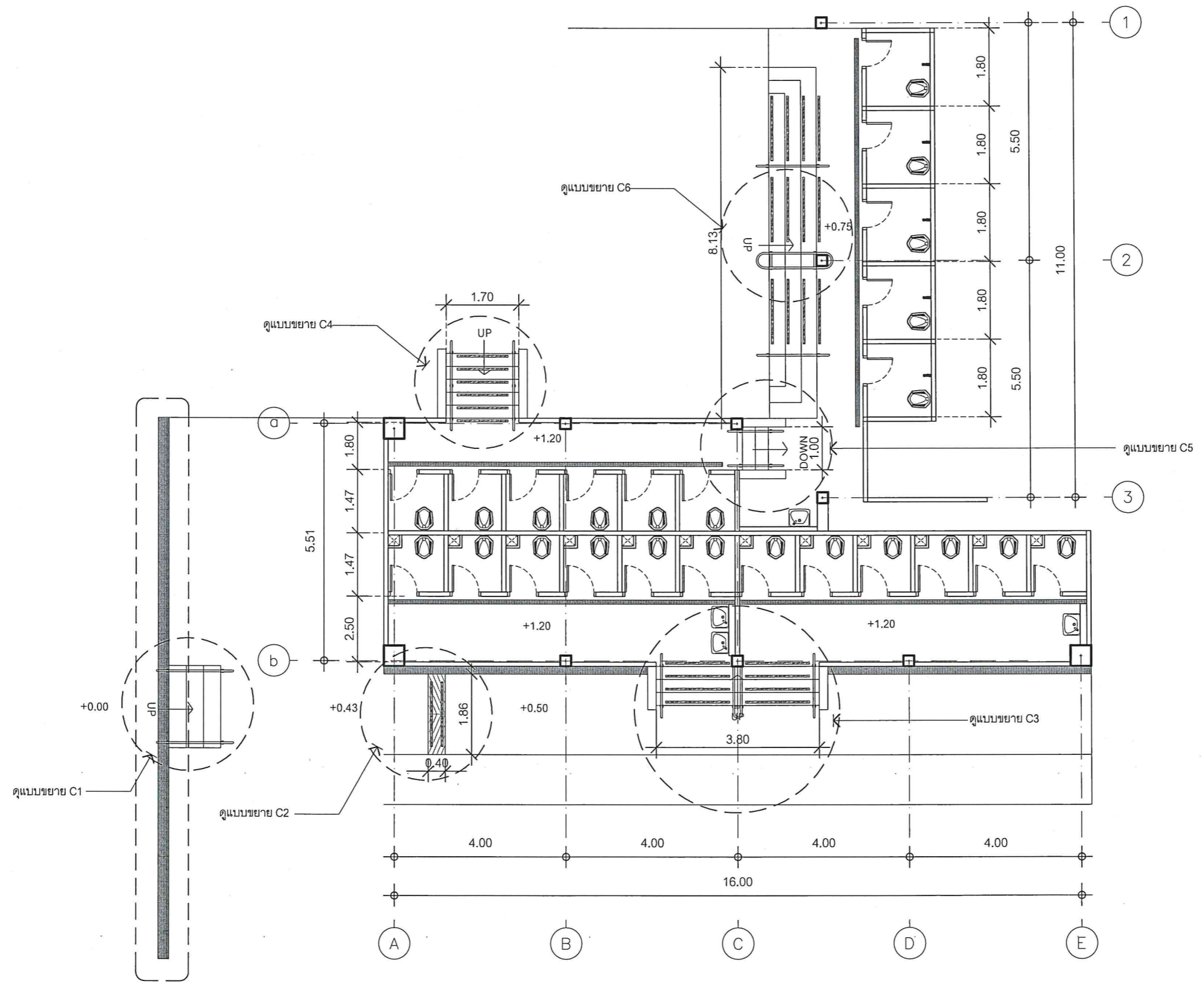
NO.	DESCRIPTION	BY	DATE

ISSUE OF PACKAGE  
 แบบเพื่อกรณำเสนอ PRESENTATION  
 แบบเพื่อการประสานงาน CO-ORDINATION  
 แบบขออนุญาตก่อสร้าง AUTHORITY SUBMITTAL  
 แบบประกวดราคา BIDDING DOCUMENT  
 แบบคู่สัญญาก่อสร้าง CONTRACT DOCUMENT  
 แบบก่อสร้าง CONSTRUCTION DOCUMENT

DRAWING NO.  
**A-18**

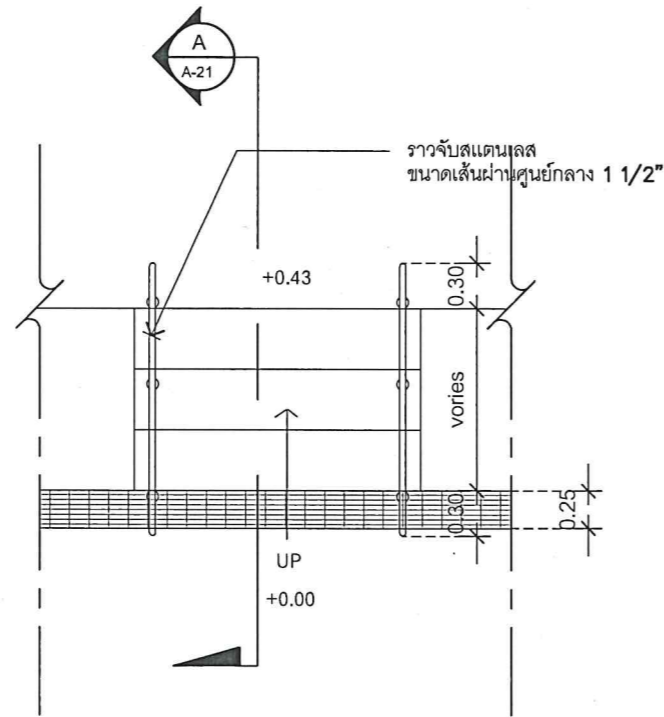
SHEET : 20	TOTAL : 24
---------------	---------------

มาตราส่วน:  
1:100

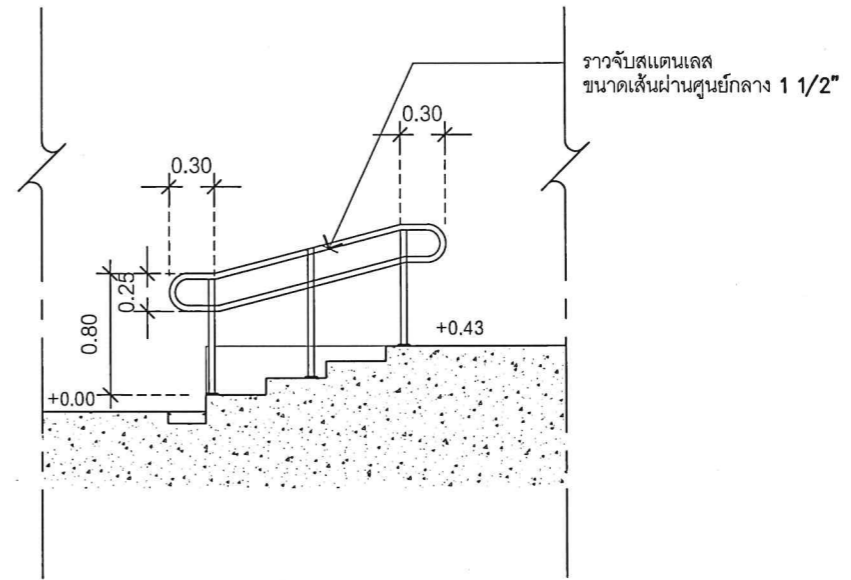


ห้องน้ำ หลังปรับปรุง  
SCALE 1:100

แบบขยาย C1

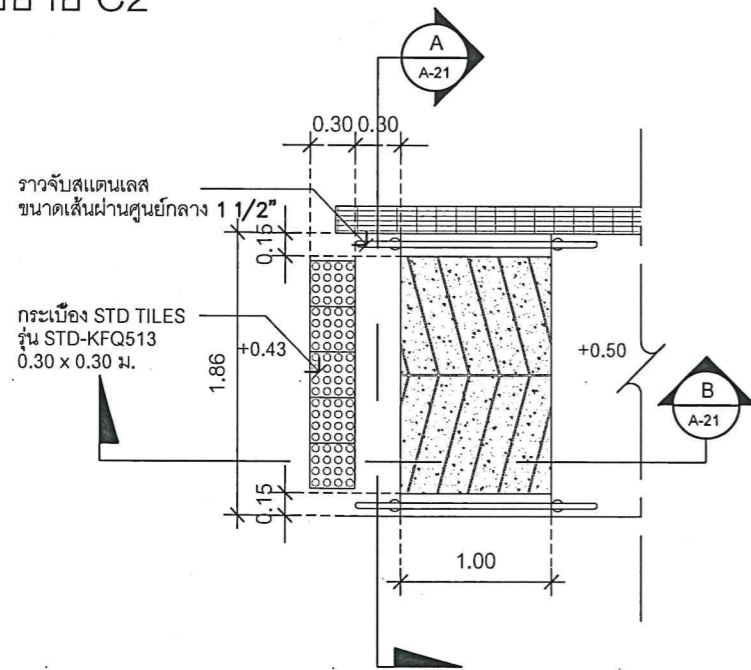


แปลนแบบขยายราวจับ  
SCALE 1:50

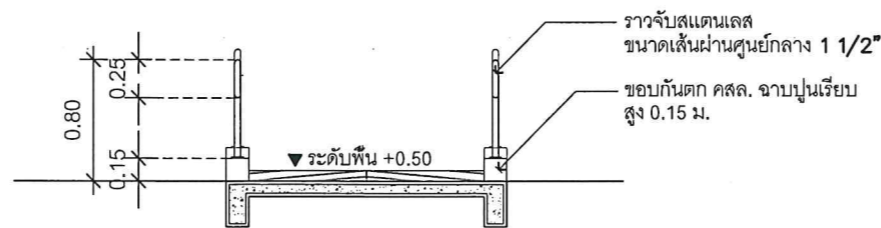


รูปตัด A  
SCALE 1:50

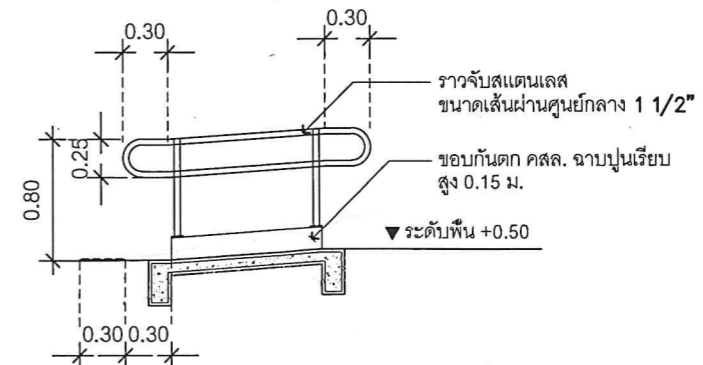
แบบขยาย C2



แบบขยายทางลาดทาง + ราวจับ  
SCALE 1:50



รูปตัด A  
SCALE 1:50



รูปตัด B  
SCALE 1:50



PROJECT NAME :  
โครงการก่อสร้างและปรับปรุงสิ่งอำนวยความสะดวก  
ความสะอาดสำหรับผู้สูงอายุและคนพิการ  
ตำบลควนเรียง อำเภอเมืองตรัง  
จังหวัดตรัง

OWNER :  
มหาวิทยาลัยสงขลานครินทร์  
วิทยาเขตตรัง

LOCATION : วัดสาริการาม  
ตำบลโคกหล่อ อำเภอเมืองตรัง  
จังหวัด ตรัง

ARCHITECTS : AUTHORIZED SIGNATURE:  
คิมกีร์ คุลลัมมกุล ภสท.5050

STRUCTURAL ENGINEERS :  
ไสมนัส แก้วประกาศ ภย.22824

รองคณบดีคณะสถาปัตยกรรมศาสตร์ :  
ผศ.ตรีชาติ เลอแก้วหนู

รองอธิการบดี ม.สงขลานครินทร์ วิทยาเขตตรัง :  
รศ.ดร.อุดมผล พิชนไพบุลย์

DRAWN BY :  
ลัดดาวัลย์ อ่อนทอง สท.บ.  
ณัฐภัทร ศรีสุข สท.บ.  
สิริภัทร หนูน้อย สท.บ.

DRAWING TITLE :  
แบบขยาย C1 , C2

FILE :  
ISSUED/REVISION :  
NO. DESCRIPTION BY DATE

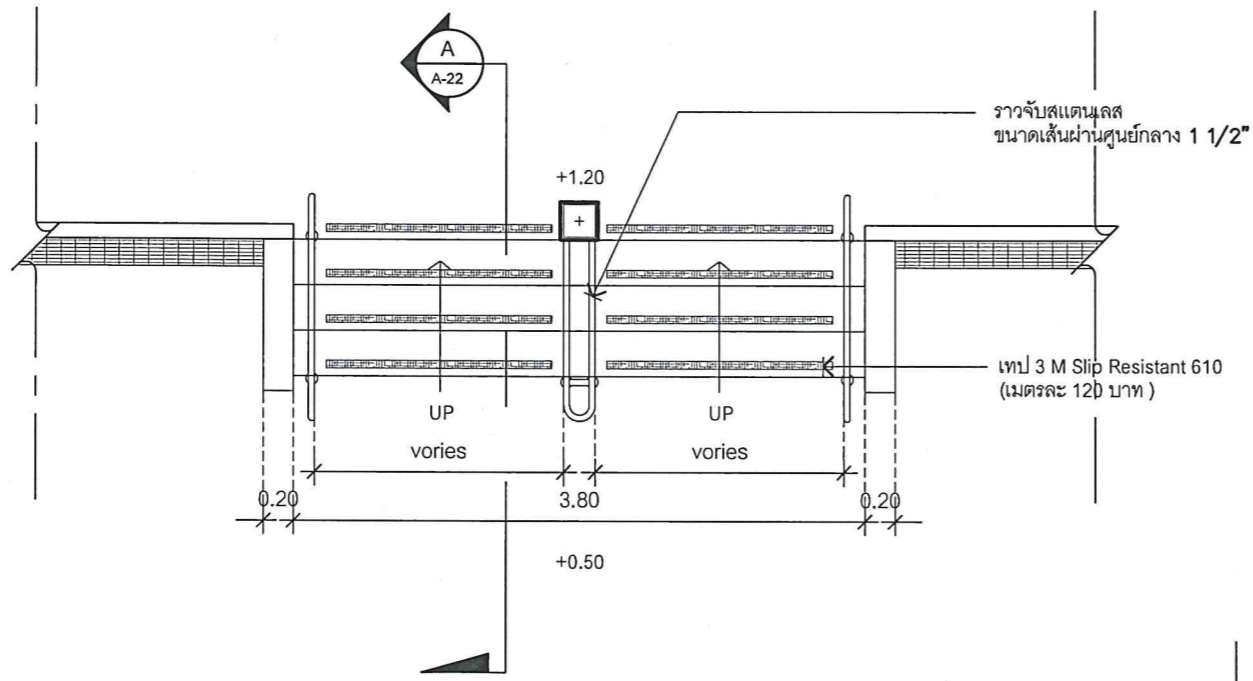
ISSUE OF PACKAGE  
 แบบเพื่อกรณำเสนอ PRESENTATION  
 แบบเพื่อการประสานงาน CO-ORDINATION  
 แบบขออนุญาตก่อสร้าง AUTHORITY SUBMITTAL  
 แบบประกวดราคา BIDDING DOCUMENT  
 แบบคู่สัญญาก่อสร้าง CONTRACT DOCUMENT  
 แบบก่อสร้าง CONSTRUCTION DOCUMENT

DRAWING NO.  
A-19

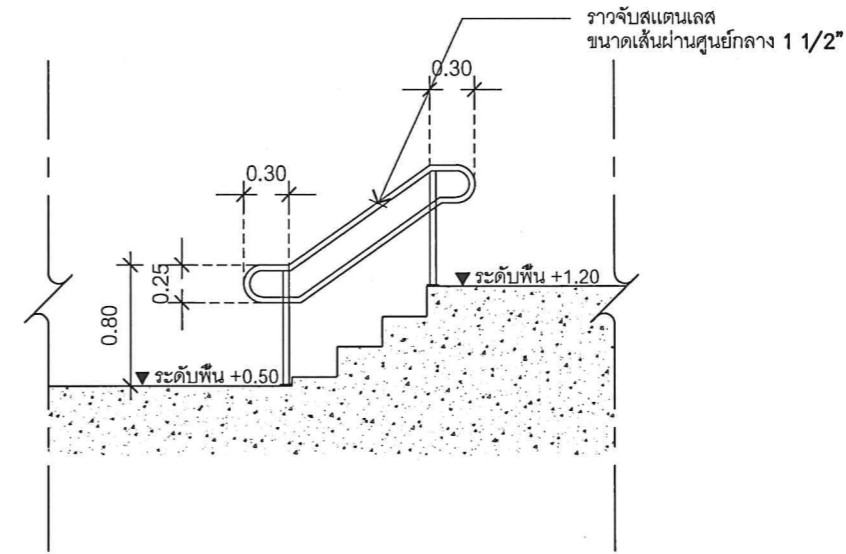
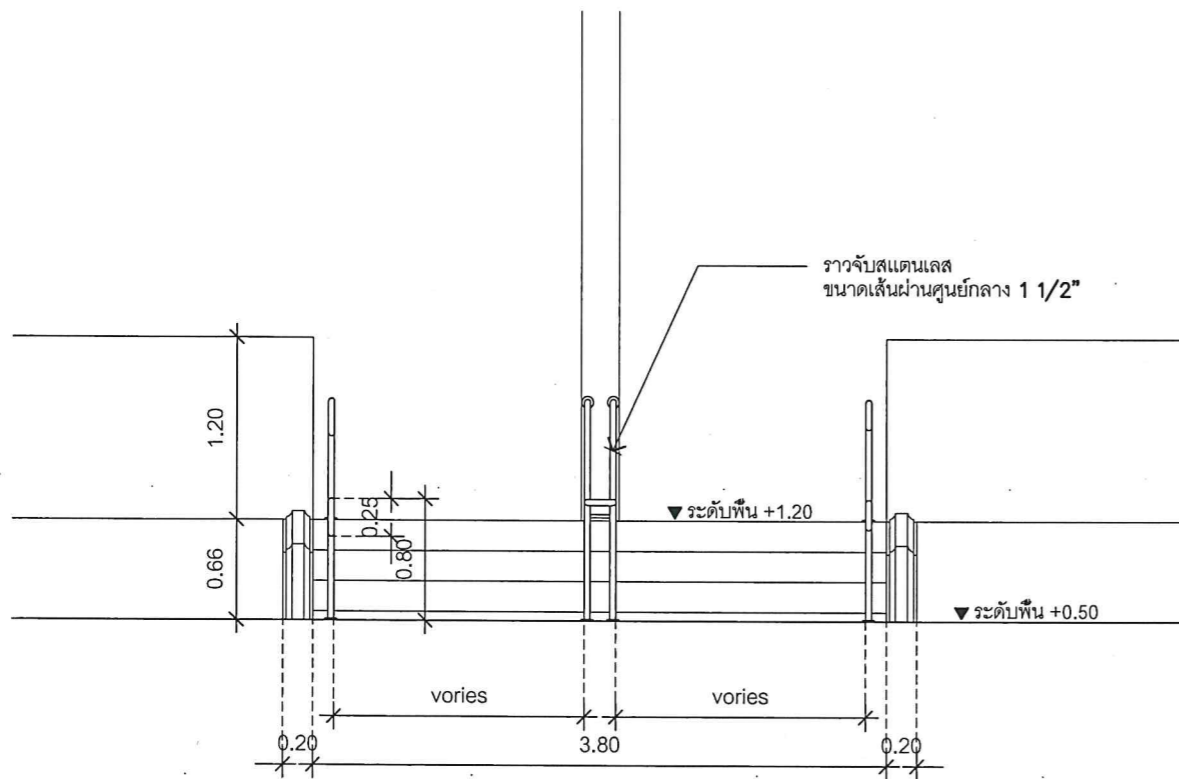
SHEET : 21 TOTAL : 24

มาตราส่วน : 1:50

แบบขยาย C3



แปลนแบบขยายราวจับ  
SCALE 1:50



รูปตัด A  
SCALE 1:50



PROJECT NAME :  
โครงการก่อสร้างและปรับปรุงสิ่งอำนวยความสะดวกสำหรับผู้สูงอายุและคนพิการ  
ตำบลควนริง อำเภอเมืองตรัง  
จังหวัดตรัง

OWNER :  
มหาวิทยาลัยสงขลานครินทร์  
วิทยาเขตตรัง

LOCATION : วัดสาริการาม  
ตำบลโคกหล่อ อำเภอ เมืองตรัง  
จังหวัด ตรัง

ARCHITECTS : AUTHORIZED SIGNATURE:  
คิมกีร์ คล้ามมงคล ภส.ด.5050

STRUCTURAL ENGINEERS :  
เสมนัส แก้วประกาศ ภย.22824

รองคณบดีคณะสถาปัตยกรรมศาสตร์ :  
ผศ.ตรีชาติ เล่าแก้วหนู

รองอธิการบดี ม.สงขลานครินทร์วิทยาเขตตรัง :  
รศ.ดร.อุดมผล พิชนิไพบูลย์

DRAWN BY :  
กิตติวัฒน์ อ่อนทอง สด.บ.  
ณัฐภัทร ศรีสุข สด.บ.  
สิริภัทร หนุนยอง สด.บ.

DRAWING TITLE :  
แบบขยาย C3

FILE :  
ISSUED/REVISION :

NO.	DESCRIPTION	BY	DATE

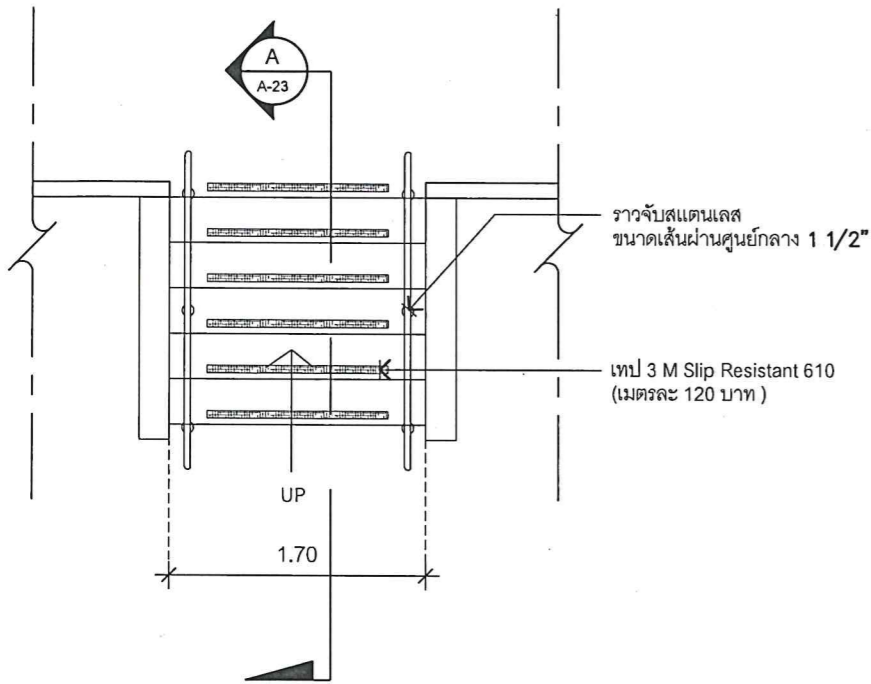
ISSUE OF PACKAGE  
 แบบเพื่อกำหนด PRESENTATION  
 แบบเพื่อกำหนดราคา CO-ORDINATION  
 แบบขออนุญาตก่อสร้าง AUTHORITY SUBMITTAL  
 แบบประกวดราคา BIDDING DOCUMENT  
 แบบคู่สัญญาก่อสร้าง CONTRACT DOCUMENT  
 แบบก่อสร้าง CONSTRUCTION DOCUMENT

DRAWING NO.  
A-20

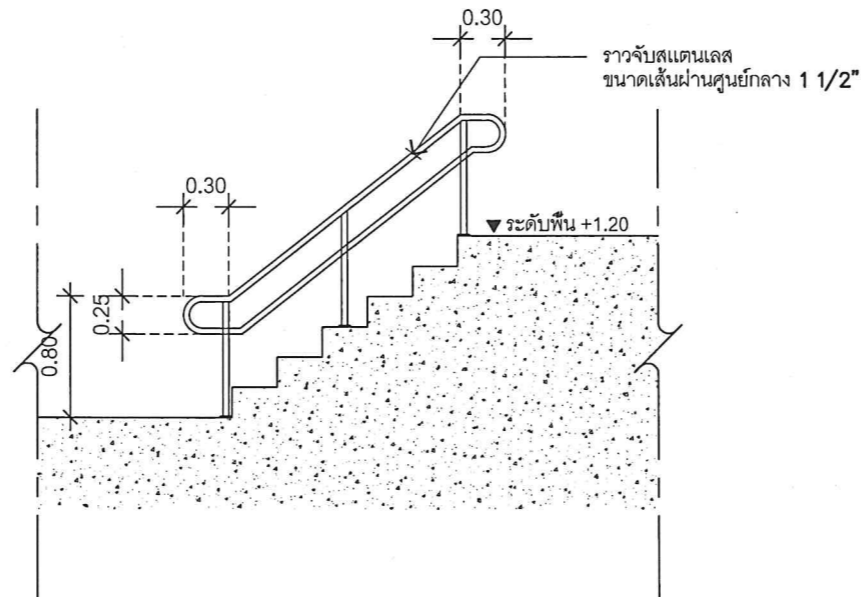
SHEET : 22 TOTAL : 24

มาตราส่วน : 1:50

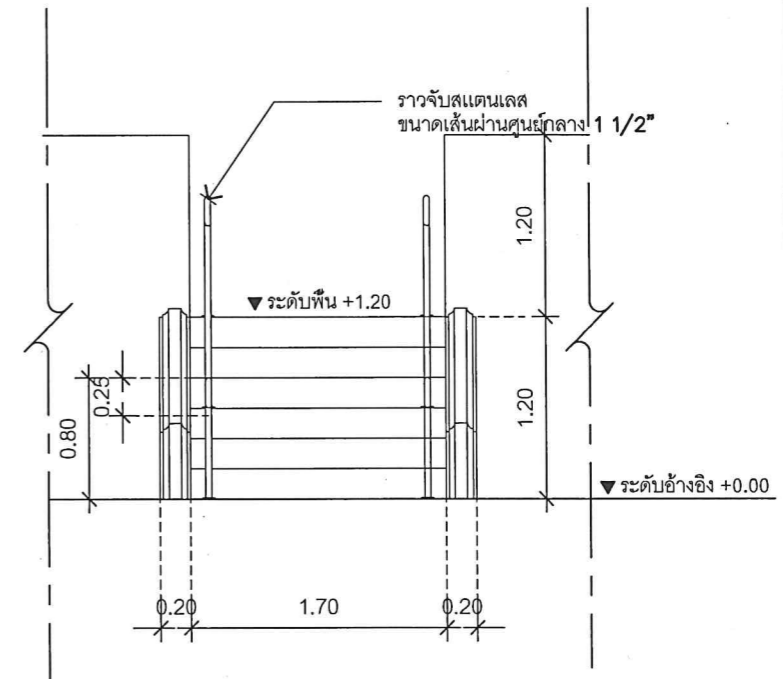
แบบขยาย C4



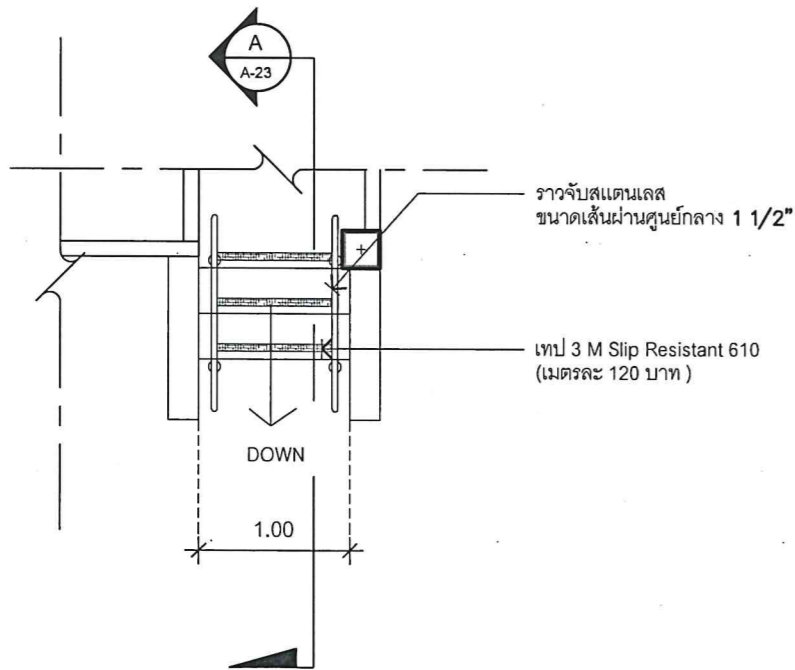
แปลนแบบขยายราวจับ  
SCALE 1:50



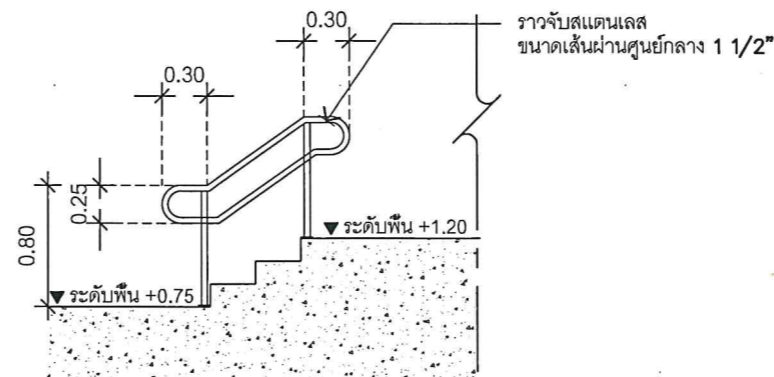
รูปตัด A  
SCALE 1:50



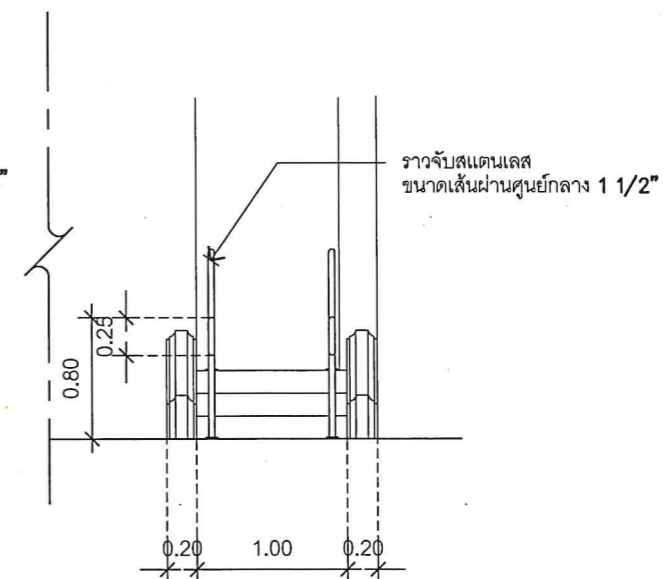
แบบขยาย C5



แปลนแบบขยายราวจับ  
SCALE 1:50



รูปตัด A  
SCALE 1:50



PROJECT NAME :  
โครงการก่อสร้างและปรับปรุงสิ่งอำนวยความสะดวกสำหรับผู้สูงอายุและคนพิการ  
ตำบลโคกหล่อ อำเภอเมืองตรัง  
จังหวัดตรัง

OWNER :  
มหาวิทยาลัยสงขลานครินทร์  
วิทยาเขตตรัง

LOCATION : วัดสาริการาม  
ตำบลโคกหล่อ อำเภอเมืองตรัง  
จังหวัดตรัง

ARCHITECTS : AUTHORIZED SIGNATURE:

คัมภีร์ วัฒนาภรณ์ ภส.5050

STRUCTURAL ENGINEERS :  
โสมนัส แก้วประภาค ภย.22824

รองคณบดีคณะสถาปัตยกรรมศาสตร์ :  
ผศ.ตรีชาติ เล่าแก้วหนู

รองอธิการบดี ม.สงขลานครินทร์ วิทยาเขตตรัง :  
รศ.ดร.อุดมผล พิชนิไพบุลย์

DRAWN BY :

ลัดดาวัลย์ อ่อนทอง สด.บ.

ณัฐภัทร ศรีสุข สด.บ.

สิริกัทร หันย่อง สด.บ.

DRAWING TITLE :  
แบบขยาย C4 , C5

FILE :

NO.	DESCRIPTION	BY	DATE

ISSUE OF PACKAGE  
 แบบเพื่อการทำเสนอ PRESENTATION  
 แบบเพื่อการประสานงาน CO-ORDINATION  
 แบบขออนุญาตก่อสร้าง AUTHORITY SUBMITTAL  
 แบบประกวดราคา BIDDING DOCUMENT  
 แบบคู่สัญญาก่อสร้าง CONTRACT DOCUMENT  
 แบบก่อสร้าง CONSTRUCTION DOCUMENT

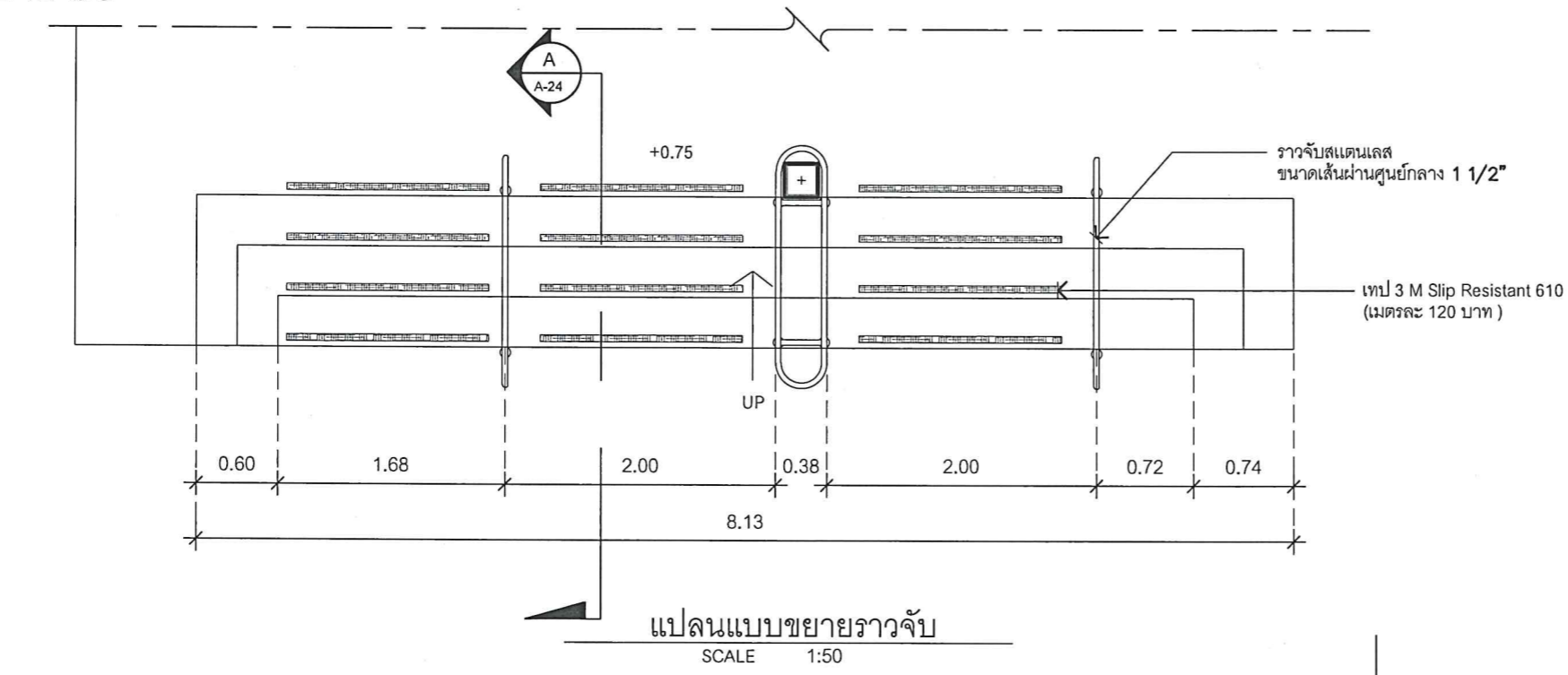
DRAWING NO.

A-21

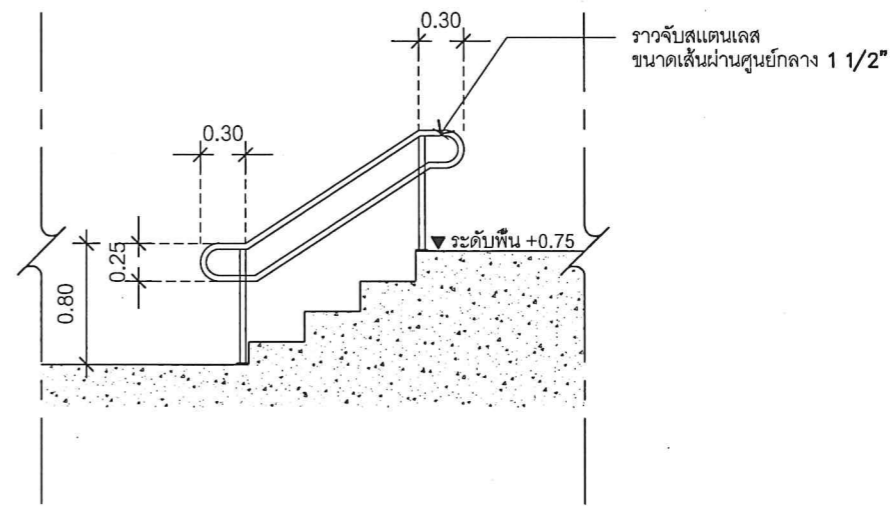
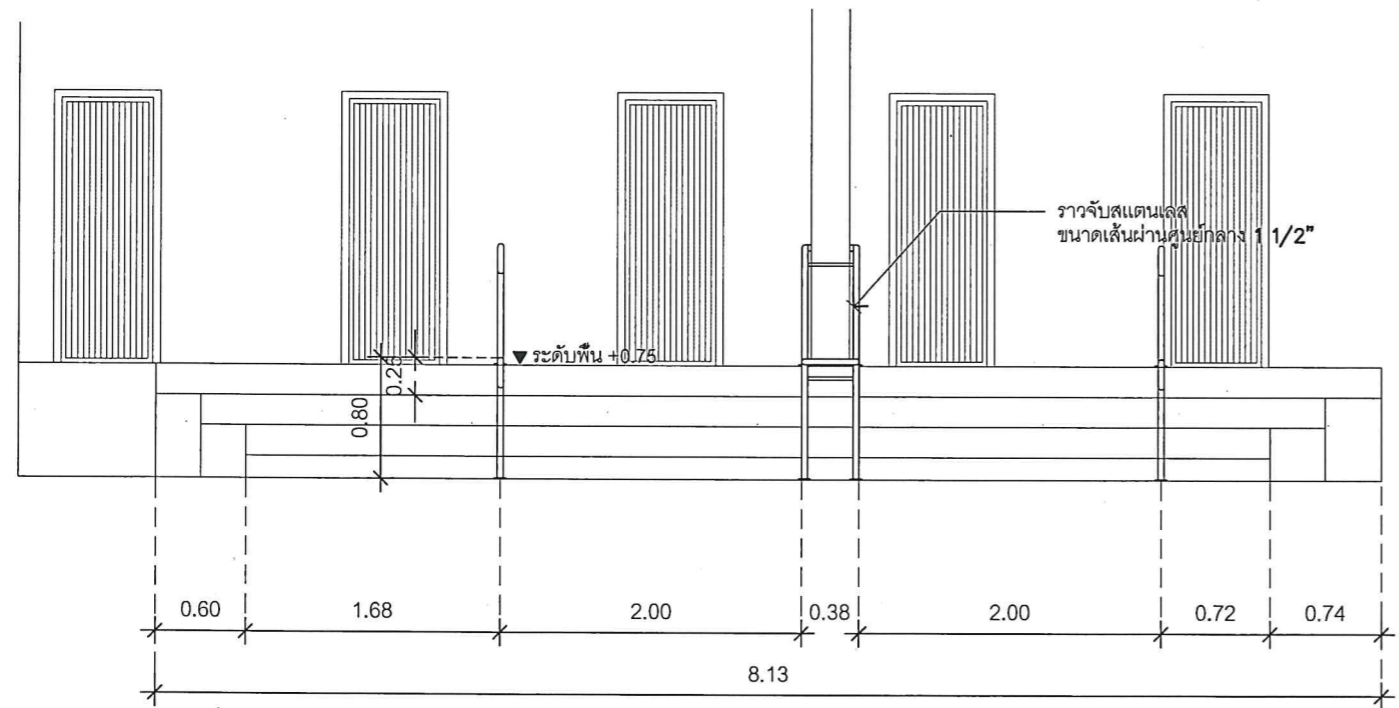
SHEET : 23 TOTAL : 24

มาตราส่วน : 1:50

แบบขยาย C6



แปลนแบบขยายราวจับ  
SCALE 1:50



รูปตัด A  
SCALE 1:50



PROJECT NAME :  
โครงการก่อสร้างและปรับปรุงสิ่งอำนวยความสะดวกสำหรับผู้สูงอายุและคนพิการ ตำบลควนปริง อำเภอเมืองตรัง จังหวัดตรัง

OWNER :  
มหาวิทยาลัยสงขลานครินทร์ วิทยาเขตตรัง

LOCATION : วัดสาริการาม ตำบลโคกหล่อ อำเภอเมืองตรัง จังหวัด ตรัง

ARCHITECTS : AUTHORIZED SIGNATURE:  
คิมกีร์ คล้ามบุญผล ภสจ.5050

STRUCTURAL ENGINEERS :  
เสมนัส แก้วประภาค ภย.22824

รองคณบดีคณะสถาปัตยกรรมศาสตร์ :  
ผศ.ตรีชาติ เล้าแก้วหนู

รองอธิการบดี ม.สงขลานครินทร์วิทยาเขตตรัง :  
รศ.ดร.อุดมผล พิชนไพบลีย์

DRAWN BY :  
ลัดดาวัลย์ อ่อนทอง สจ.บ.  
ณัฐภัทร ศรีสขบ สจ.บ.  
สิริภัทร หนูน้อย สจ.บ.

DRAWING TITLE :  
แบบขยาย C6

FILE :  
ISSUED/REVISION :

NO.	DESCRIPTION	BY	DATE

ISSUE OF PACKAGE  
 แบบเพื่อการทำเสนอ PRESENTATION  
 แบบเพื่อการประสานงาน CO-ORDINATION  
 แบบขออนุญาตก่อสร้าง AUTHORITY SUBMITTAL  
 แบบประกวดราคา BIDDING DOCUMENT  
 แบบคู่สัญญาก่อสร้าง CONTRACT DOCUMENT  
 แบบก่อสร้าง CONSTRUCTION DOCUMENT

DRAWING NO.  
A-22

SHEET : 24 TOTAL : 24  
มาตราส่วน : 1:50