

โครงการก่อสร้างและปรับปรุงสิ่งอำนวยความสะดวก  
สำหรับผู้สูงอายุและคนพิการ ตำบลควนปริง อำเภอเมืองตรัง จังหวัดตรัง

( วัฒนัชฌิมภูมิ )

เจ้าของโครงการ : มหาวิทยาลัยสงขลานครินทร์ วิทยาเขตตรัง

สถานที่ก่อสร้าง : ตำบลทับเที่ยง อำเภอเมืองตรัง ตรัง 92000

DRAWING SET

- |  |   |
|--|---|
| <input type="checkbox"/> A แบบสถาปัตยกรรม<br>(ARCHITECTURE)    | <input type="checkbox"/> E แบบวิศวกรรมไฟฟ้าและสื่อสาร<br>(ELECTRICAL AND COMMUNICATION)                 |
| <input type="checkbox"/> ID แบบสถาปัตยกรรมภายใน<br>(INTERIOR)  | <input type="checkbox"/> ME แบบวิศวกรรมเครื่องกล<br>(MECHANICAL)  |
| <input type="checkbox"/> L แบบภูมิสถาปัตยกรรม<br>(LANDSCAPE)   | <input type="checkbox"/> SN แบบวิศวกรรมสุขาภิบาลและป้องกันอัคคีภัย<br>(SANITARY AND FIRE PROTECTION)    |
| <input type="checkbox"/> S แบบวิศวกรรมโครงสร้าง<br>(STRUCTURE) | <input type="checkbox"/> AC แบบวิศวกรรมระบบปรับอากาศและระบายอากาศ<br>(AIR CONDITIONING AND VENTILATING) |

ISSUE OF PACKAGE

- |   |
|---|
| <input type="checkbox"/> แบบเพื่อนำเสนอ<br>(FOR PRESENTATION)                         |
| <input type="checkbox"/> แบบเพื่อการประสานงาน<br>(FOR CO-ORDINATION)                  |
| <input checked="" type="checkbox"/> แบบขออนุญาตปลูกสร้าง<br>(FOR AUTHORITY SUBMITTAL) |
| <input type="checkbox"/> แบบประกวดราคา<br>(FOR BIDDING DOCUMENT)                      |
| <input type="checkbox"/> แบบคู่สัญญาก่อสร้าง<br>(FOR CONTRACT DOCUMENT)               |
| <input checked="" type="checkbox"/> แบบก่อสร้าง<br>(FOR CONSTRUCTION DOCUMENT)        |

สารบัญแบบ

รายการสัญลักษณ์ประกอบแบบ

แผ่นที่	รายการ	แผ่นที่	รายการ	สัญลักษณ์	รายการ	รายการวัสดุพื้น	
	งานสถาปัตยกรรม (ARCHITECTURE)		อาคารพระอุโบสถ E				
A-01	สารบัญแบบ, รายการสัญลักษณ์ประกอบแบบ	A-19	แบบแปลนพระอุโบสถเดิม+ห้องน้ำสำหรับผู้สูงอายุ		ผนังก่อคอนกรีตบล็อกฉาบปูนหนา 0.10 ม.	สัญลักษณ์	รายการ
A-02	รายการประกอบแบบ 1	A-20	แบบแปลนพระอุโบสถใหม่+ห้องน้ำสำหรับผู้สูงอายุ		ผนังก่อคอนกรีตบล็อกฉาบปูนหนา 0.20 ม.		
A-03	รายการประกอบแบบ 2	A-21	แบบขยาย E1		คอนกรีต		
A-04	ผังบริเวณโครงการ	A-22	แบบขยาย E2		พื้นดิน		
		A-23	แบบขยาย E3				
		A-24	แบบขยาย E4		เหล็กรูปพรรณ		
	อาคารศาลาธรรม A	A-25	แบบขยายราวจับ		สัญลักษณ์แสดงรูปด้าน		
A-05	แบบแปลนศาลาธรรมก่อนปรับปรุง						
A-06	แบบแปลนศาลาธรรมหลังปรับปรุง						
A-07	แบบแปลนขยายทางเดิน, ผู้พิการและทางลาดรถ						
A-08	แบบแปลนขยายบัน ราวจับ						
A-09	แบบแปลนขยายบัน ราวจับ		อาคารหอสมุด D				
	งานสถาปัตยกรรม (ARCHITECTURE)		อาคารหอสมุดก่อนปรับปรุง		สัญลักษณ์แสดงแนวตัด		
	อาคารห้องน้ำ B	A-26	อาคารหอสมุดหลังปรับปรุง				
	งานสถาปัตยกรรม (ARCHITECTURE)	A-27	อาคารหอสมุดก่อนปรับปรุง				
A-10	แบบห้องน้ำก่อนปรับปรุง, หลังปรับปรุง	A-28	แบบขยาย D1	DA-00 / DW-00	ประตู	รายการวัสดุผนัง	
A-11	แบบขยาย B1	A-29	แบบขยาย D2	WA-00 / WW-00	หน้าต่าง	สัญลักษณ์	รายการ
A-12	แบบขยาย B2	A-30	แบบขยาย D3		ผนัง		
A-13	แบบขยาย B3	A-31	แบบขยาย D4		ฝ้าเพดาน		
A-14	แบบขยายราวจับ	A-32	แบบขยาย D5		พื้น		
		A-33	แบบขยายราวจับ				
	งานระบบสุขาภิบาล (SANITARY)				สัญลักษณ์แสดงชื่อห้อง		
SN-01	แบบแปลนประปา		งานวิศวกรรมโครงสร้าง (STRUCTURAL)		ระดับ รายการพื้น ฝ้าเพดาน		
SN-02	แบบแปลนสุขาภิบาล	S-01	รายการประกอบแบบโครงสร้าง		ระยะริม ถึง ศูนย์กลาง		
		S-02	อาคารหอสมุด แปลนโครงสร้าง				
	อาคารห้องน้ำ C	S-03	แบบขยายโครงสร้าง 2		ระยะศูนย์กลาง ถึง ศูนย์กลาง		
	งานสถาปัตยกรรม (ARCHITECTURE)				ระยะริม ถึง ริม		
A-15	แบบห้องน้ำก่อนปรับปรุง, หลังปรับปรุง		งานระบบสุขาภิบาล (SANITARY)			รายการวัสดุฝ้าเพดาน	
A-16	แบบขยาย C1	SN-01	แบบแปลนประปา			สัญลักษณ์	รายการ
A-17	แบบขยาย C2	SN-02	แบบแปลนสุขาภิบาล				
A-18	แบบขยายราวจับ				สัญลักษณ์แสดงแนวเสา		
	งานวิศวกรรมโครงสร้าง (STRUCTURAL)						
S-01	รายการประกอบแบบโครงสร้าง						
S-02	แบบห้องน้ำก่อนปรับปรุง แปลนโครงสร้าง						
S-03	แบบขยายโครงสร้าง 2						
	งานระบบสุขาภิบาล (SANITARY)						
SN-01	แบบแปลนประปา						
SN-02	แบบแปลนสุขาภิบาล						



PROJECT NAME :  
โครงการก่อสร้างและปรับปรุงสิ่งอำนวยความสะดวก สำหรับผู้สูงอายุและคนพิการ ตำบลควนปริง อำเภอเมืองตรัง จังหวัดตรัง

OWNER :  
มหาวิทยาลัยสงขลานครินทร์ วิทยาเขตตรัง

LOCATION : วัดมัทธมิมกุฎี ตำบลทับเที่ยง อำเภอเมืองตรัง จังหวัด ตรัง

ARCHITECTS : AUTHORIZED SIGNATURE:  
คัมภีร์ คำรามนกุล ภาส 5050

STRUCTURAL ENGINEERS :  
ไสมนัส แก้วประภาค ภย.22824

รองคณบดีคณะสถาปัตยกรรมศาสตร์ :  
ผศ.ตรีชาติ เล่าแก้วหนู

รองอธิการบดี ม.สงขลานครินทร์ วิทยาเขตตรัง :  
รศ.ดร.อุดมผล พิชนไพบุลย์

DRAWN BY :

ลัดดาวัลย์ อ่อนทอง สด.บ.

ณัฐภัทร ศรีสุข สด.บ.

สิริภัทร คุ้มย่อง สด.บ.

DRAWING TITLE :  
สารบัญแบบ

FILE :

ISSUED/REVISION :			
NO.	DESCRIPTION	BY	DATE

ISSUE OF PACKAGE  
 แบบเพื่อจำหน่าย PRESENTATION  
 แบบเพื่อการประสานงาน CO-ORDINATION  
 แบบออกนิตยภัตก่อสร้าง AUTHORITY SUBMITTAL  
 แบบประกวดราคา BIDDING DOCUMENT  
 แบบคู่สัญญาก่อสร้าง CONTRACT DOCUMENT  
 แบบก่อสร้าง CONSTRUCTION DOCUMENT

DRAWING NO.  
A-01

SHEET : 01	TOTAL : 45
---------------	---------------

มาตราส่วน :  
1:100

# รายละเอียดประกอบแบบก่อสร้าง

- ตำแหน่งของอาคาร  
ตำแหน่งของอาคารที่จะทำการก่อสร้าง ตั้งอยู่ที่บริเวณ ตำบล ทับเที่ยง อำเภอเมืองตรัง ตรัง ตำแหน่งที่แน่นอน ให้สถาปนิกผู้ออกแบบหรือเจ้าของอาคาร จะกำหนดอีกครั้ง
- ระดับ  
ให้ระดับ +0.00 ของอาคาร ให้เท่ากับระดับถนนบริเวณใกล้เคียง สถานที่ก่อสร้างอาคาร ทั้งนี้ระดับที่แน่นอนอาจจะปรับได้เพื่อความเหมาะสมด้านประโยชน์ใช้สอย ซึ่งจะกำหนดให้ในวันตรวจสอบผังโดยไม่ถือเป็นการเปลี่ยนแปลงรายการ
- การถมดิน (ถ้ามี)  
ให้ถมดินบริเวณที่จะทำการก่อสร้างอาคารและโดยรอบอาคาร โดยแบ่งออกจากอาคารรอบด้าน ด้านละ 3.00 ม. ให้ได้ระดับ +0.00 และท่าลาดเอียง 1:2

- การป้องกันพื้นที่และการรักษาความปลอดภัย  
ผู้รับจ้างจะต้องดำเนินการเพื่อให้เกิดความสงบเรียบร้อยและปลอดภัยแก่ผู้อาศัยในหมู่บ้าน และบริเวณใกล้เคียง เช่น กั้นรั้วขอบเขตของการก่อสร้าง , ตาข่ายกันวัสดุตกหล่น , การจัดเจ้าหน้าที่เวรยามของผู้รับจ้าง และอื่นๆตามสมควร ก่อนดำเนินการก่อสร้างหรือติดตั้ง

## เหล็กเส้น

เหล็กเส้นเสริมคอนกรีต ต้องเป็นเหล็กกล้าละมุน สามารถทนต่อการดัดเย็บ เป็นมุม 180 องศา รอบมุมซึ่งมีเส้นผ่านศูนย์กลางเป็น 2 เท่าของเส้นผ่านศูนย์กลางของเหล็กเส้นนั้น ได้โดยไม่มีรอยแตกร้าวเกิดขึ้นตามผิว ผิวด้านนอกไม่มีสนิมขุม และไม่เปื้อนสีน้ำมัน หรือสิ่งสกปรกอื่นใด

เหล็กกลม มีกำลังคาลาดไม่น้อยกว่า fy 2400 ksc.

เหล็กข้ออ้อย มีกำลังคาลาดไม่น้อยกว่า fy 2800 ksc.

เหล็กแผ่น , เหล็กพืด

ต้องเป็นกล้าละมุน เหนียว ไม่มีรอยแตกร้าว ไม่มีสนิมขุม ส่วนที่ต้องฝังติดกับเนื้อคอนกรีตต้องไม่เปื้อนสี น้ำมัน และสิ่งสกปรกอื่นใด

# รายการประกอบแบบ

## งานผูกเหล็ก

ระยะห่างระหว่างเหล็กเสริม ต้องห่างกันพอที่เนื้อคอนกรีตจะลงไปซัดประสานกันได้โดยสมบูรณ์ ระยะห่างระหว่างผิวเหล็ก อย่างน้อย ต้องห่าง 2.5 มม. ถ้าเหล็กเสริมเป็นชั้นก็ให้เว้นระยะห่างผิวเหล็กบนผิวเหล็กล่าง อย่างน้อย 2.5 ซม. และไม่เกิน 3 ซม. เนื้อคอนกรีตป้องกันไฟต้องหนาไม่น้อยกว่า 2.5 ซม.

ก่อนวางเหล็กลงในแบบต้องใช้ลูกปูนทราย (1 ต่อ 1) หล่อให้ได้ตามขนาดหุ่นระหว่างเหล็กต่อเหล็ก และระหว่างเหล็กกับไม้แบบ ขนาดของลูกปูนที่ใช้กำหนดดังนี้

- ลูกปูนหนุนตะแกรงฐานรากหนาประมาณ 5 ซม.
- ลูกปูนระหว่างเหล็กต่อเหล็กหนาประมาณ 2.5 ซม.

ลูกปูนระหว่างเหล็กกับไม้หนาประมาณ 2.5 ซม.

งานก่ออิฐ และฉาบปูน  
วัสดุทั่วไปเป็นอิฐมวลเบา ซีเมนต์ ทราย น้ำ เหมือนงาน คสล.

อัตราส่วนผสมปูนก่อ  
เมื่อผสมปูนซีเมนต์แล้วต้องใช้ให้หมดภายใน 1 ชั่วโมง  
ปูนซีเมนต์ 1 ส่วน ทรายหยาบ 3,5-4 ส่วน น้ำปริมาณเพียงพอทำงานได้  
กำหนดให้ใช้น้ำประปา

การก่อ  
ส่วนที่ชนกับเสาเอ็น คอนกรีตต้องเสียบเหล็ก ขนาด 6 มม. ไว้ที่เสาระยะหล່อทุกระยะไม่เกิน 0.60 ม. และต้องทำการรดน้ำเสาคอนกรีตก่อนทำการก่อ

การใส่เอ็น คสล.ให้ใส่ตรงตำแหน่งต่อไปนี้  
ผนังก่ออิฐ ผนังใหญ่ต้องมีทั้งทางตั้ง ทางนอน ต่อพื้นที่ไม่เกิน 6 ตร.ม.  
ทับหลังผนังก่ออิฐ บนและล่าง วงกบ ประตู หน้าต่าง  
ด้านข้างวงกบ ประตู หน้าต่าง และตรงมุมห้องที่มีผนังก่ออิฐมาชนกัน

อัตราส่วนผสมปูนฉาบ เมื่อผสมปูนซีเมนต์แล้ว  
ต้องใช้ให้หมดภายใน ครึ่งชั่วโมง  
ปูนซีเมนต์ 1 ส่วน  
ปูนขาว 1 ส่วน  
ทรายละเอียด 3 ส่วน

งานไม้  
ไม้แบบ ต้องเป็นไม้ที่ยึดหดตัวได้น้อยที่สุด (ไม่เกิน 0.02 %)  
ไม่ดูดน้ำมากจนเกินไป  
หนาไม่น้อยกว่า 1"

ไม้ที่ใช้ในงานสถาปัตยกรรม หรือ โครงสร้าง (วงกบ,คาน,ตง ฯลฯ)  
ไม้ต้องเป็นไม้เนื้อแข็งไม่มีรูโพรง แตกร้าว บิดงอ และซับกพร่องอื่นๆ  
เป็นไม้ที่ผ่านการอบแห้ง หากมีการยึดหดตัวผู้รับจ้างต้องแก้ไขและรับผิดชอบ  
ต่อความเสียหายทั้งหมด โครงไม้ทั้งหมดต้องทาน้ำยากันปลวก

เหล็กรูปพรรณ  
เหล็กรูปพรรณแบบรีดร้อน ใช้เกรด A-36 <ASTM>  
เหล็กรูปพรรณแบบรีดเย็น ใช้เกรด A-245  
รูปเชื่อม ใช้เกรด E 70xx ขนาดไม่น้อยกว่า 3 มม. เชื่อมรอบจุดต่อ

หมายเหตุ  
การก่อสร้าง ให้เป็นไปตามมาตรฐานของวิศวกรรมและมาตรฐานทางสถาปัตยกรรม ให้ถือว่า รายละเอียดประกอบแบบปะหน้านี้เป็นส่วนหนึ่งของสัญญา  
หากมีข้อสงสัยในแบบก่อสร้าง ผู้รับเหมาต้องสอบถามเพื่อขอความชัดเจนจากสถาปนิกเจ้าของแบบ และ วิศวกร และ แจ้งให้เจ้าของโครงการทราบก่อนสร้างจริง

## งานคอนกรีต

— การประกอบไม้แบบต้องประกอบให้แนบสนิท ไม่ให้มีรอยร่ว ต้องติดตั้งอยู่ในลักษณะที่มั่นคงแข็งแรงทนต่อน้ำหนักความดันของเนื้อคอนกรีตและแรงกระแทกกระทั้นของเครื่องสั่นแบบหล่อ ต้องทำให้ถอดได้ง่าย ให้ทำช่องสำหรับล้างแบบและเทคอนกรีต ห้ามใช้ดินอุดภายในแบบ ไม้แบบต้องสะอาดไม่เป็นสี น้ำมันหรือสิ่งอื่นที่ทำให้คอนกรีตเสื่อมคุณภาพ

## การผสมคอนกรีต

1) เครื่องมือผสมโดยทั่วไปให้ใช้เครื่องมือผสมแบบถังหมุนด้วยเครื่องยนต์ นอกจากก่อสร้างปลีกย่อยจึงจะอนุญาตให้ผสมด้วยมือในกะบะ

2) การตวงซีเมนต์ ทรายและหิน หรือกรวดต้องมีกะบะตวงให้ได้อัตราส่วน 1 ต่อ 2 ต่อ 4 การผสมต้องคลุกเคล้าซีเมนต์ ทราย หินหรือกรวด และน้ำให้เข้ากันโดยทั่วถึงเป็นเนื้อเดียวกันก่อนจึงเทได้ การเทคอนกรีต

1) ก่อนเทคอนกรีตลงในแบบ (รับจ้างต้องแจ้งให้เจ้าหน้าที่ควบคุมการก่อสร้างตรวจดู แบบ ขนาดของเหล็ก การผูกและการวางเหล็กให้ถูกต้องเรียบร้อย ต้องล้างแบบให้สะอาด ไม้ให้ไม้แบบชุ่มน้ำ เมื่อเจ้าหน้าที่เห็นว่าถูกต้องและเรียบร้อยแล้วจึงให้ลงมือเทคอนกรีตได้

2) คอนกรีตผสมเสร็จใหม่ ๆ ห้ามผสมทิ้งไว้นานเกินกว่า 30 นาที

3) ต้องใช้เครื่องมือสั่นคอนกรีต ในการเทคอนกรีตทุกครั้ง

4) การเทคอนกรีตเพื่อหล่อโครงสร้างใหญ่ ๆ ที่ไม่สามารถหล่อให้เสร็จในคราวเดียวได้ จะต้องเตรียมผิวต่อไว้สำหรับเทครั้งต่อไปโดยกันไม้ตรง ๆ ตามที่ที่กำหนดไว้ดังนี้

— เสาให้เทถึงระดับ 3 ซม. ต่ำจากท้องคาน

— พื้นให้เทถึงกลางแผ่นหรือเต็มแผ่นพอดี ขณะที่ผิวต่อก่อตัวพอหมาด ๆ ให้ตักแต่งผิวต่อโดยใช้แปรงโลหะขัดปูนทรายออกจากผิวให้หมด แล้วใช้น้ำล้างให้สะอาด วัสดุของที่สะอาด เช่น ผ้าคลุมไว้เมื่อเทต่อให้ตรวจดูความสะอาดอีกครั้งหนึ่ง และรดน้ำให้ชุ่มก่อนเท

5) การเทคอนกรีตตามส่วนของโครงสร้างต่าง ๆ ต้องปฏิบัติดังนี้

— การเทหล่อคานยื่นให้เทจากโคนคานไปหาปลายคาน

6) การเทพื้นที่กันสาดที่ติดกับคาน ต้องเทให้เสร็จในคราวเดียวกัน  
— การถอดไม้แบบในระหว่างที่คอนกรีตกำลังเริ่มแข็งตัวในไม้แบบห้ามกระเทือนหรือโยกคลอนแบบเป็นอันขาด การถอดไม้แบบจะกระทำได้ตามลักษณะโครงสร้างและระยะเวลาดังต่อไปนี้

— แบบด้านข้างของเสา คาน กำแพง ถอดเมื่อครบ 3 วัน

— แบบล่างรองรับพื้น กันสาด คาน ถอดแบบเมื่อ 15 วันแต่ต้องค้ำกลางพื้น ปลายกันสาด กลางคาน ต่อไปอีก 14 วัน

โครงสร้างบางส่วนที่จำเป็นจะต้องถอดแบบตามเวลาที่แตกต่างกันกว่านี้ให้ผู้รับจ้างจะต้องสอบถามจากสถาปนิก หรือ วิศวกรผู้ออกแบบก่อน เมื่อถอดไม้แบบออกแล้วผู้รับจ้างจะต้องแจ้งให้เจ้าหน้าที่ผู้ควบคุมการก่อสร้างตรวจ ถ้าปรากฏว่ามีสิ่งบกพร่อง เช่น มีโพรง หรือเหล็กผิดลักษณะจะต้องแก้ไขส่วนที่เกี่ยวกับโครงสร้างนั้นให้ถูกต้องเสียก่อน การซ่อมแซมโพรงคอนกรีต ให้ใช้ซีเมนต์ ทราย 1 ต่อ 1 ผสมน้ำเหลวพอควรอุดให้เรียบเป็นผิวเดียวกัน ก่อนการถอดต้องรดน้ำหรือน้ำปูนซีเมนต์ที่โพรงให้ชุ่ม



PROJECT NAME :  
โครงการก่อสร้างและปรับปรุงสิ่งอำนวยความสะดวกสำหรับผู้สูงอายุและคนพิการ ตำบลควนปริง อำเภอเมืองตรัง จังหวัดตรัง

OWNER :  
มหาวิทยาลัยสงขลานครินทร์  
วิทยาเขตตรัง

LOCATION : รัศมีเฉลิมภูมิ  
ตำบลทับเที่ยง อำเภอ เมืองตรัง  
จังหวัด ตรัง

ARCHITECTS : AUTHORIZED SIGNATURE:

คัมภีร์ คล้ามนฤมล ภสธ.5050

STRUCTURAL ENGINEERS :  
สมนัส แก้วประภา ภย.22824

รองคณบดีคณสถาปัตยกรรมศาสตร์ :  
ผ.ศ.ตรีชาติ เล่าแก้วหนู

รองอธิการบดี ม.สงขลานครินทร์ วิทยาเขตตรัง :  
รศ.ดร.อุดมผล พิชนไพบุลย์

DRAWN BY :

ลัดดาวัลย์ อ่อนทอง สด.บ.

ณัฐภัทร ศรีสุข สด.บ.

สิริภัทร หุ่นย่อง สด.บ.

DRAWING TITLE :

รายการประกอบแบบ

FILE :

ISSUED/REVISION :

NO.	DESCRIPTION	BY	DATE

ISSUE OF PACKAGE  
 แบบเพื่อการนำเสนอ PRESENTATION  
 แบบเพื่อการประสานงาน CO-ORDINATION  
 แบบขออนุญาตปลูกสร้าง AUTHORITY SUBMITTAL  
 แบบประกวดราคา BIDDING DOCUMENT  
 แบบผู้ถูกก่อสร้าง CONTRACT DOCUMENT  
 แบบก่อสร้าง CONSTRUCTION DOCUMENT

DRAWING NO.

A-02

SHEET : 02 TOTAL : 45

มาตราส่วน : 1:100

## ลักษณะทางสถาปัตยกรรม

### การรักษาคอนกรีต

ภายใน 24 ชม. ที่คอนกรีตยังไม่แข็งตัว ต้องคลุมคอนกรีตไว้ไม่ให้ถูกแดด น้ำหรือน้ำฝนและป้องกันมิให้ได้รับการกระทบกระเทือนใด ๆ ทั้งสิ้น หลังจากที่ถูกถอดไม้แบบออกแล้ว ให้บ่มคอนกรีตอย่างน้อยอีก 7 วัน ถ้าเป็นเสาหรือคานให้ใช้กระสอบคลุมและรดน้ำให้ชุ่มอยู่ตลอดเวลา ส่วนที่เป็นพื้นหรือกันสาดให้ใช้น้ำเทราดให้ชุ่มหรือน้ำขังไว้

1. งานก่ออิฐปูนหรือฉาบปูน ให้ปฏิบัติดังนี้

- อิฐที่นำไปก่อต้องชุ่มน้ำจนอิ่มตัว
- ส่วนผสมของปูนให้ได้สัดส่วนดังนี้

1) ปูนก่อทั่วไป ซีเมนต์ ปูนขาว ททรายหยาบ เท่ากับ 1:1:2

(โดยปริมาตร)

2) ปูนปูกระเบื้องผนังและปูกระเบื้องพื้น ซีเมนต์ ททรายละเอียด

เท่ากับ 1:2 (โดยปริมาตร)

3) ปูนฉาบผิวหน้าภายใน ซีเมนต์ ททรายละเอียด เท่ากับ 1:2:4

(โดยปริมาตร)

4) ปูนฉาบผิวหน้าภายนอก ซีเมนต์ ททรายละเอียด เท่ากับ 1:2:5

(โดยปริมาตร)

5) ปูนฉาบกันน้ำ ซีเมนต์ ททรายละเอียด เท่ากับ 1:1

(โดยปริมาตร)

2. การผสมปูนขาวและทราย ต้องสำหรับใช้ในวันหนึ่งๆ เท่านั้น และเมื่อผสมกับซีเมนต์ไวนานกว่า 1 ชม. ห้ามนำมาใช้

3. การฉาบผิวภายนอกและภายในต้องหนาประมาณ 1 ซม. การฉาบปูนผิวเหนือกันสาดกันน้ำต้องหนาประมาณ 0.5 ซม.

4. แนวปูนก่อต้องหนาประมาณ 1 ซม. การเรียงก่อต้องกดอิฐและใช้เกียงอัดปูนให้แน่น ไม่มีรู ไม่มีช่องแนวอิฐ ต้องได้ระดับ ผิวนผนังที่ก่อต้องเรียบและได้ตั้งและดูเป็นระดับเดียวกันทั้งทางนอนและทางตั้ง

5. การก่ออิฐสำหรับผนังทั่วไปจะต้องใส่เอ็น ค.ล.ล. โดยให้เสริมเหล็ก 2 Ø 6 มม. ระยะห่าง 20 ซม. การใส่เอ็น ค.ล.ล. ให้ใส่ตรงตามตำแหน่งดังต่อไปนี้

- ผนังก่ออิฐผืนใหญ่ทั้งแนวตั้งและแนวนอนต่อพื้นที่ไม่เกิน 6 ตารางเมตร
- ทับหลังผนังก่ออิฐได้วงกบหน้าต่าง
- ด้านข้างวงกบประตู
- ตรงมุมของห้องที่ก่อผนังอิฐชนกัน
- และในที่อื่น ๆ ที่เหมาะสม

ในการใส่เอ็น ค.ล.ล. ไม่ว่าจะป็นทางตั้งหรือทางนอนจะต้องมีที่เสียบเหล็ก 2 Ø 6 มม. ไว้ในเสาหรือคาน (แล้วแต่กรณี) ล่วงหน้าก่อนเทคอนกรีต

พื้น การปูพื้น จะต้องปูพื้นให้ถูกต้องตามหลักวิชาการและกรรมวิธีของผู้ผลิตวัสดุที่นำมาใช้ ต้องไม่มีตำหนิ แตก ปีน งอ ร้าว และต้องเป็นของใหม่ การปูกระเบื้องจะต้องได้แนว

การจัดวางกระเบื้องต้องพยายามให้ลงตัว เมื่อปูแล้วต้องไม่เป็นแอ่ง ส่วนที่ลาดเอียงให้เป็นไปตามแบบ วัสดุปูพื้นต้องได้มาตรฐาน มอก.

ผนัง ผนังทั่วไป เป็นผนังก่ออิฐมอกย จากผู้ผลิตที่เชื่อถือได้ ขนาดและคุณภาพได้มาตรฐาน ก่อด้วยปูนก่ออิฐมวลเบาไม่เกิน 1 ซม. ปูนที่ใช้ในการก่อและฉาบ เป็นของตราเสือหรือเทียบเท่า ผิวฉาบปูนใช้อัตราส่วน 1:4 ระหว่างปูนซีเมนต์ กับทรายละเอียด ปูนฉาบผสมด้วยน้ำยาผสมปูนฉาบในอัตราส่วนตามข้อกำหนดของผู้ผลิต วัสดุผิวตามแบบกำหนดหรือ ตามผู้ว่าจ้าง

### งานสีอาคาร

ผิววัสดุที่เป็นปูน ทาด้วยสีกันเชื้อรา 1 ครั้ง และทาสีพลาสติก 2 ครั้ง (ผิวภายนอกใช้ สีพลาสติกภายนอก, ผิวภายใน ใช้สีพลาสติกภายใน)

ใช้ สี มาตรฐาน TOA, หรือเทียบเท่า

ผิววัสดุที่เป็นเหล็ก ทาด้วยสีรองพื้นกันสนิม 1 ครั้ง และทาสีน้ำมันทับ 2 ครั้ง

ผิววัสดุที่เป็นไม้ ทารองพื้นสีกันเชื้อรา 1 ชั้นสีน้ำมัน 2 ชั้น หรือสีธรรมชาติ

### หมายเหตุ

รายการประกอบแบบก่อสร้างมาตรฐานดังกล่าวข้างต้น หากมิได้ระบุให้ถือตามที่ระบุไว้ในแบบ

รายการต่างๆ หากมีปัญหาให้ปรึกษา สถาปนิกผู้ออกแบบ หรือ วิศวกรผู้ออกแบบ

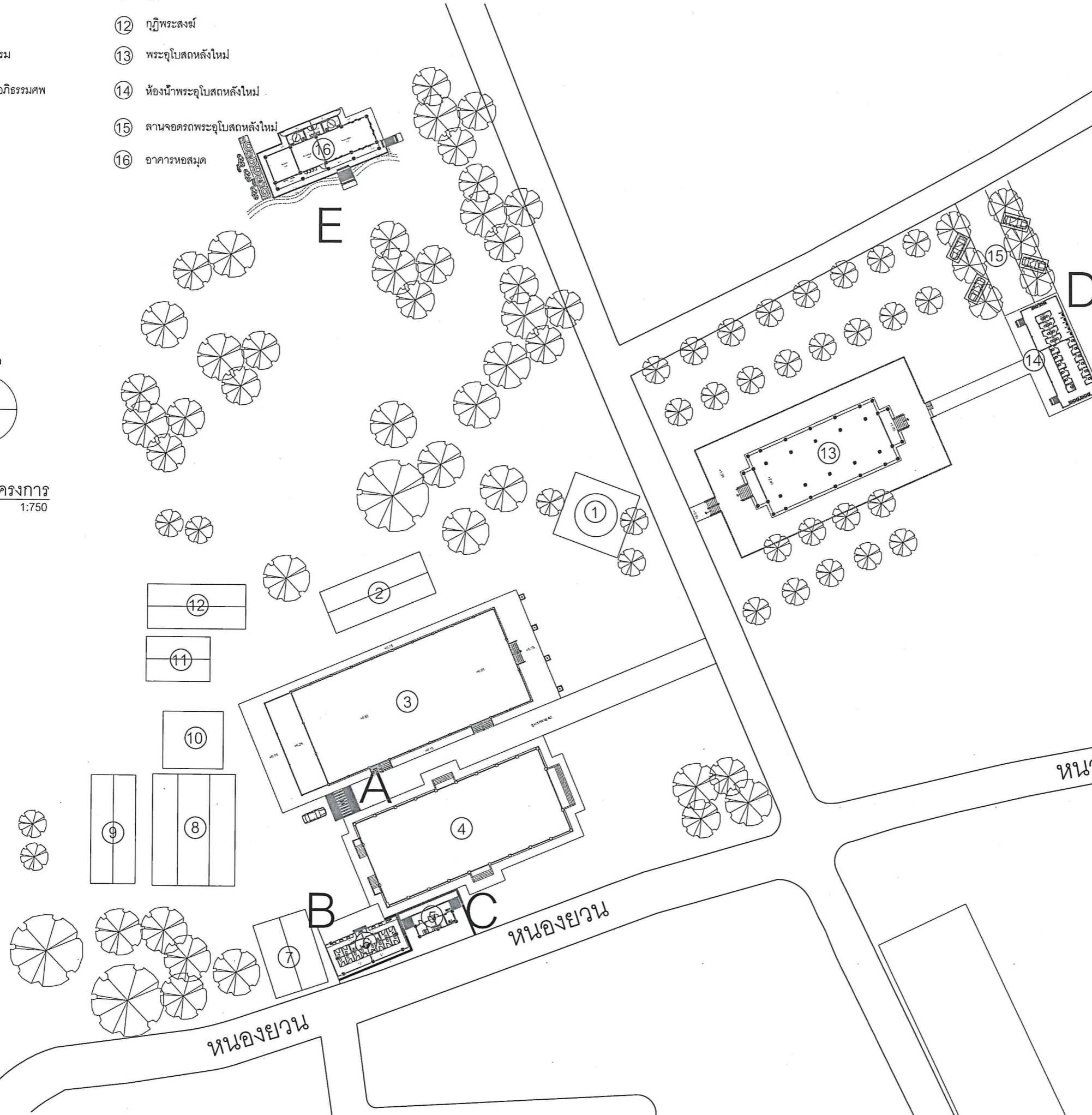
			
PROJECT NAME :			
โครงการก่อสร้างและปรับปรุงสิ่งอำนวยความสะดวกสำหรับผู้สูงอายุและคนพิการ ตำบลควนบึง อำเภอเมืองตรัง จังหวัดตรัง			
OWNER :			
มหาวิทยาลัยสงขลานครินทร์ วิทยาเขตตรัง			
LOCATION : วัดมิ่งขวัญ ตำบลทับเที่ยง อำเภอเมืองตรัง จังหวัด ตรัง			
ARCHITECTS :		AUTHORIZED SIGNATURE:	
คัมภีร์ คล้าภรณ์กุล ภ.ศ.5050			
			
STRUCTURAL ENGINEERS :			
โสภณัส แก้วประภาค ภ.ย.22824			
			
รองคณบดีคณสถาปัตยกรรมศาสตร์ :			
			
รองอธิการบดี ม.สงขลานครินทร์วิทยาเขตตรัง :			
			
DRAWN BY :			
ลัดดาวัลย์ อ่อนทอง สด.ป.			
			
DRAWING TITLE :			
รายการประกอบแบบ			
FILE :			
ISSUED/REVISION :			
NO.	DESCRIPTION	BY	DATE
ISSUE OF PACKAGE			
<input type="checkbox"/> แบบเพื่อกรณำเสนอ PRESENTATION		<input type="checkbox"/> แบบเพื่อประสานงาน CO-ORDINATION	
<input type="checkbox"/> แบบขออนุญาตก่อสร้าง AUTHORITY SUBMITTAL		<input type="checkbox"/> แบบประกวดราคา BIDDING DOCUMENT	
<input type="checkbox"/> แบบคู่สัญญาก่อสร้าง CONTRACT DOCUMENT		<input type="checkbox"/> แบบก่อสร้าง CONSTRUCTION DOCUMENT	
DRAWING NO.			
A-03			
SHEET :		TOTAL :	
03		45	
มาตราส่วน :			
1:100			

- ① ที่สำหรับบูชาพระสังกัจจายน์
- ② อาคาร
- ③ อาคารศาลารวม
- ④ ศาลาวดพระอภิธรรมศพ
- ⑤ ห้องน้ำ
- ⑥ ห้องน้ำ
- ⑦ ฎีกเจ้าอาวาส
- ⑧ สำนักงานวัด
- ⑨ ฎีกพระสงฆ์
- ⑩ ฎีกพระสงฆ์

- ⑪ ฎีกพระสงฆ์
- ⑫ ฎีกพระสงฆ์
- ⑬ พระอุโบสถหลังใหม่
- ⑭ หองน้ำพระอุโบสถหลังใหม่
- ⑮ ลานจอดรถพระอุโบสถหลังใหม่
- ⑯ อาคารหอสมุด



ผังบริเวณโครงการ  
SCALE 1:750



PROJECT NAME :  
โครงการก่อสร้างและปรับปรุงสิ่งอำนวยความสะดวก  
ความสะอาดสำหรับผู้สูงอายุและคนพิการ  
ตำบลควนขี้เหล็ก อำเภอเมืองตรัง  
จังหวัดตรัง

OWNER :  
มหาวิทยาลัยสงขลานครินทร์  
วิทยาเขตตรัง

LOCATION : วัดมิ่งนิมภูมิ  
ตำบลทับเที่ยง อำเภอเมืองตรัง  
จังหวัด ตรัง

ARCHITECTS : AUTHORIZED SIGNATURE:  
คิมกีร์ ศลิ้งามนฤมล ภาส.5050

STRUCTURAL ENGINEERS :  
ไสมนัส แก้วประภาค ภาส.22824

รองคณบดีคนสถาปัตยกรรมศาสตร์ :  
ผศ.ตรีชาติ เล้าแก้วหนู

รองอธิการบดี ม.สงขลานครินทร์ วิทยาเขตตรัง :  
รศ.ดร.อุดมผล พิชนิโพบูลย์

DRAWN BY :  
ลัดดาวัลย์ อ่อนทอง สด.บ.  
เนจุมภัทร ศรีสุข สด.บ.  
สิริภัทร หนุนยอง สด.บ.

DRAWING TITLE :  
ผังบริเวณโครงการ

NO.	DESCRIPTION	BY	DATE

ISSUE OF PACKAGE  
 แบบเพื่อกรณำเสนอ PRESENTATION  
 แบบเพื่อการประสานงาน CO-ORDINATION  
 แบบขออนุญาตปลูกสร้าง AUTHORITY SUBMITTAL  
 แบบประกวดราคา BIDDING DOCUMENT  
 แบบคู่สัญญาก่อสร้าง CONTRACT DOCUMENT  
 แบบก่อสร้าง CONSTRUCTION DOCUMENT

DRAWING NO.  
A-04

SHEET : 04 TOTAL : 45

มาตราส่วน : 1:750



PROJECT NAME :  
โครงการก่อสร้างและปรับปรุงสิ่งอำนวยความสะดวก  
สำหรับผู้สูงอายุและคนพิการ  
ตำบลควนปริง อำเภอเมืองตรัง  
จังหวัดตรัง

OWNER :  
มหาวิทยาลัยสงขลานครินทร์  
วิทยาเขตตรัง

LOCATION : วัดมิ่งมิถุนิ  
ตำบลทับเที่ยง อำเภอเมืองตรัง  
จังหวัดตรัง

ARCHITECTS : AUTHORIZED SIGNATURE:  
คัมภีร์ ศักดิ์มงคล ภสศ.5050

STRUCTURAL ENGINEERS :  
โสมนัส แก้วประกาศ ภย.22824

รองคณบดีคณะสถาปัตยกรรมศาสตร์ :  
ผศ.ตรีชาติ เล่าแก้วหนู

รองอธิการบดี ม.สงขลานครินทร์ วิทยาเขตตรัง :  
รศ.ดร.อุดมผล พิชนไพบูลย์

DRAWN BY :  
ลัดดาวัลย์ อ่อนทอง สด.บ.  
ณัฐภัทร ศรีสุชา สด.บ.  
สิริกัทร นุ่นยอง สด.บ.

DRAWING TITLE :  
แบบศาลาธรรมก่อนปรับปรุง

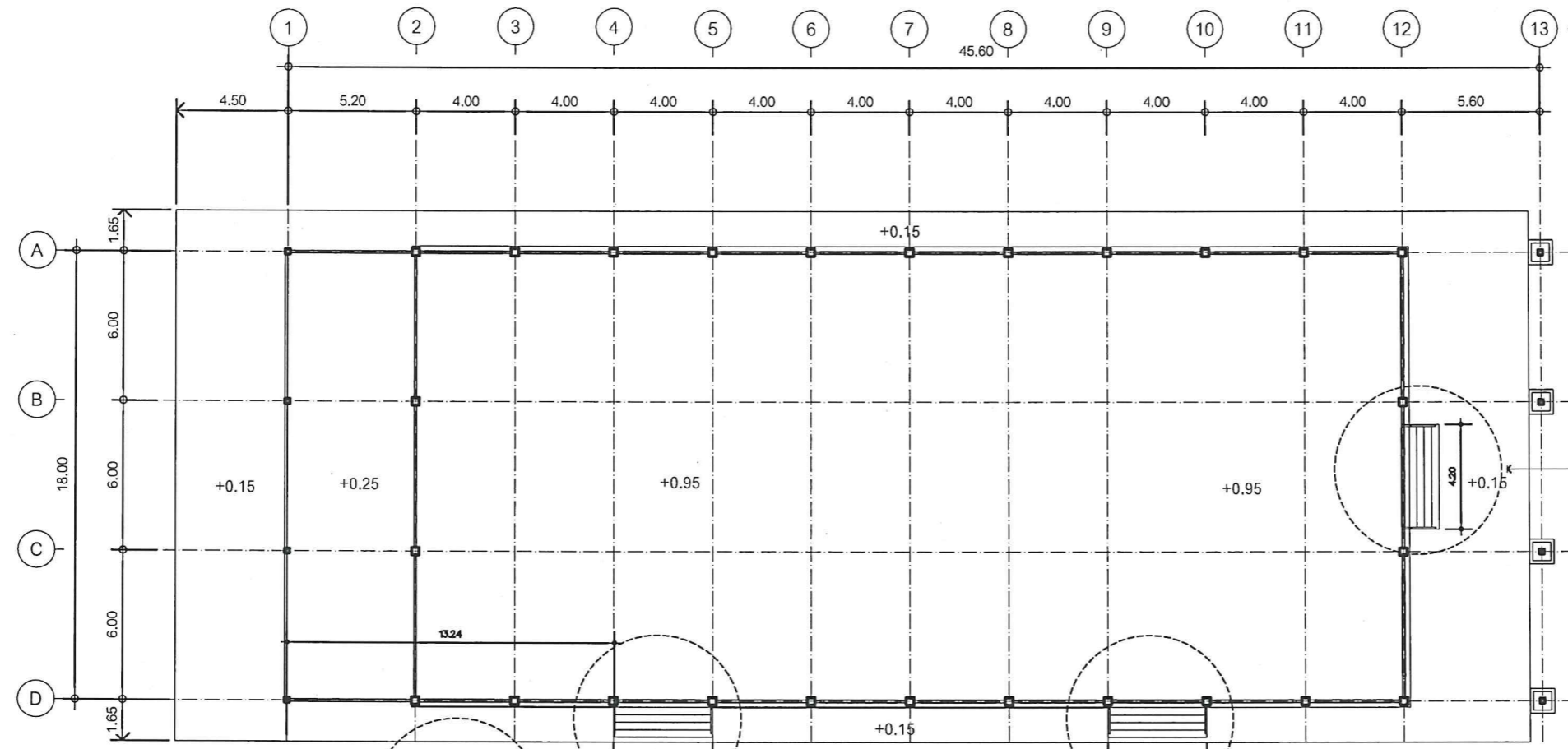
FILE :  
ISSUED/REVISION :

NO.	DESCRIPTION	BY	DATE

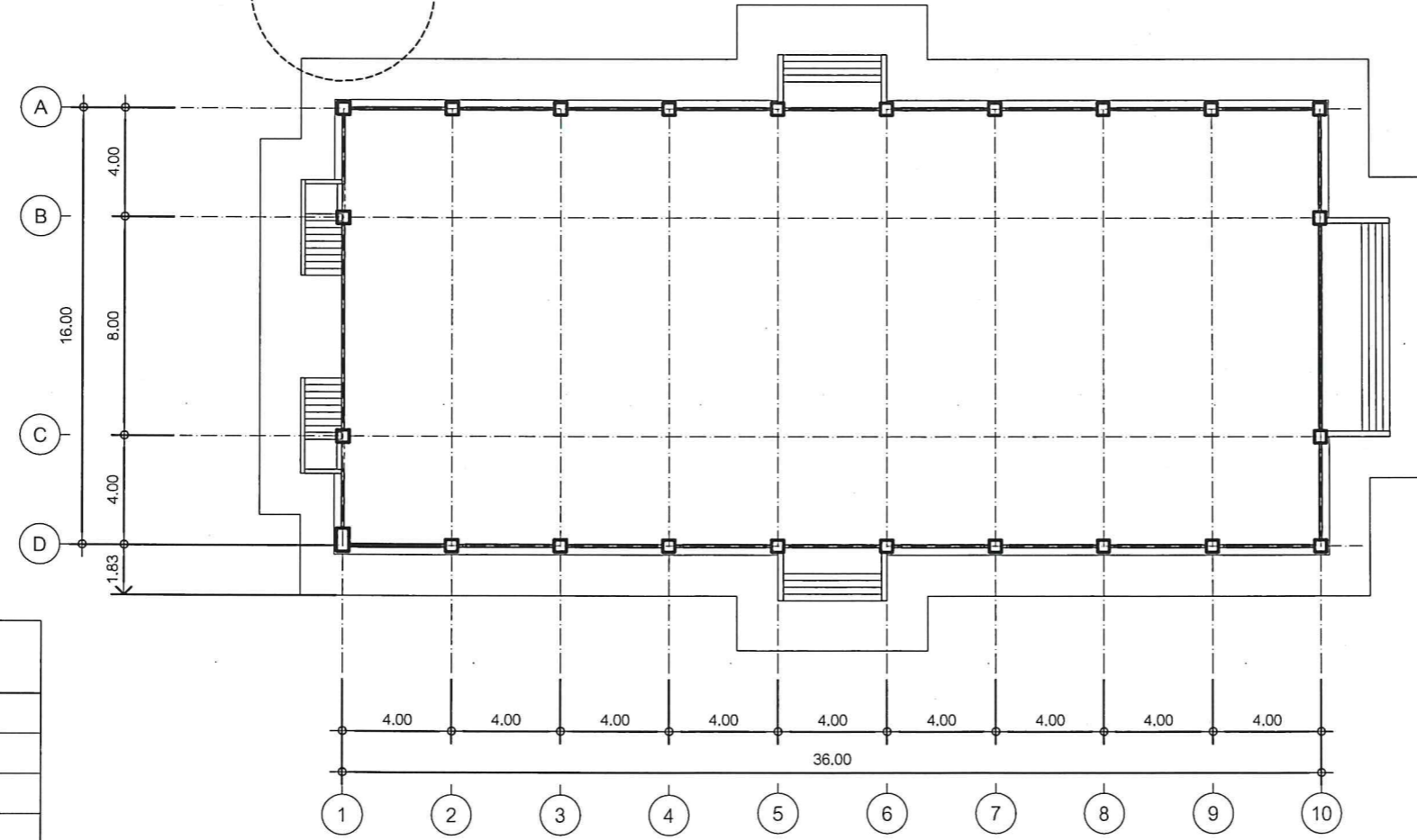
ISSUE OF PACKAGE  
 แบบเพิกถอนเสนอ PRESENTATION  
 แบบเพิกถอนประสานงาน CO-ORDINATION  
 แบบขออนุญาตปลูกสร้าง AUTHORITY SUBMITTAL  
 แบบประกวดราคา BIDDING DOCUMENT  
 แบบคู่สัญญาก่อสร้าง CONTRACT DOCUMENT  
 แบบก่อสร้าง CONSTRUCTION DOCUMENT

DRAWING NO.  
A-05

SHEET : 05 TOTAL : 45  
มาตราส่วน : 1:250



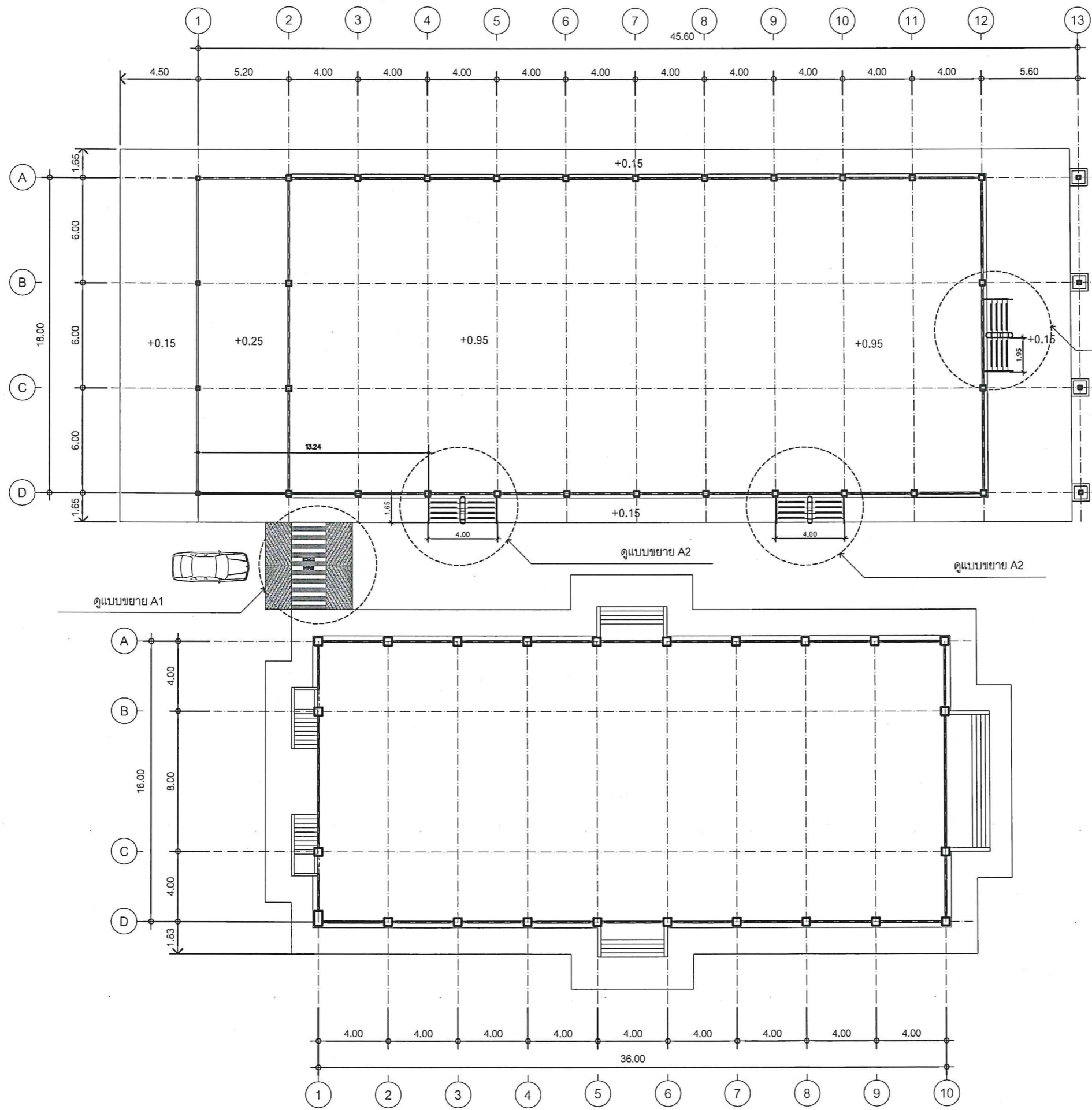
เพิ่มทางเดินคนพิการ และเพิ่มทางลาดรถ



แปลนศาลาธรรม  
SCALE 1:250

แปลนศาลาสวดศพ  
SCALE 1:250

รายการ	รายละเอียด
1.งานเพิ่มเติม	1.1 ติดตั้งราวจับและอุปกรณ์
	1.2 ติดตั้งแถบกันลื่น
	1.3 สร้างทางเดินผู้พิการ และทางลาดรถ



แปลนศาลาธรรม  
SCALE 1:250

แปลนศาลาสวดศพ  
SCALE 1:250



PROJECT NAME :  
โครงการก่อสร้างและปรับปรุงสิ่งอำนวยความสะดวก  
สำหรับผู้สูงอายุและคนพิการ  
ตำบลควนปริง อำเภอเมืองตรัง  
จังหวัดตรัง

OWNER :  
มหาวิทยาลัยสงขลานครินทร์  
วิทยาเขตตรัง

LOCATION : วัดมณีนิมภูมิ  
ตำบลทับเที่ยง อำเภอเมืองตรัง  
จังหวัดตรัง

ARCHITECTS : AUTHORIZED SIGNATURE:  
คิมภีร์ ศัลยานฤมล ภสจ.5050

STRUCTURAL ENGINEERS :  
โสมนัส แก้วประกาศ ภย.22824

รองคณบดีคณะสถาปัตยกรรมศาสตร์ :  
ผศ.ตรีชาติ เล่าแก้วหนู

รองอธิการบดี ม.สงขลานครินทร์วิทยาเขตตรัง :  
รศ.ดร.อุดมผล พิชน์ไพบุลย์

DRAWN BY :  
กิตติวัฒน์ อ่อนทอง สด.บ.  
ณัฐภัทร ศรีสุข สด.บ.  
สิริภัทร หุ่นย่อง สด.บ.

DRAWING TITLE :  
แบบศาลาธรรมหลังปรับปรุง

FILE :  
ISSUED/REVISION :

NO.	DESCRIPTION	BY	DATE

- ISSUE OF PACKAGE
- แบบเพิกถอนกำหนด
  - แบบเพิกถอนประสานงาน
  - แบบขออนุญาตก่อสร้าง
  - แบบประกวดราคา
  - แบบคู่สัญญาก่อสร้าง
  - แบบก่อสร้าง
- PRESENTATION  
CO-ORDINATION  
AUTHORITY SUBMITTAL  
BIDDING DOCUMENT  
CONTRACT DOCUMENT  
CONSTRUCTION DOCUMENT

DRAWING NO. :  
**A-06**

SHEET : 06 TOTAL : 45

มาตราส่วน : 1:250



PROJECT NAME :  
โครงการก่อสร้างและปรับปรุงสิ่งอำนวยความสะดวก  
ความสะอาดสำหรับผู้สูงอายุและคนพิการ  
ตำบลควนปริง อำเภอเมืองตรัง  
จังหวัดตรัง

OWNER :  
มหาวิทยาลัยสงขลานครินทร์  
วิทยาเขตตรัง

LOCATION : วัดชันนิมภูมิ  
ตำบลทับเที่ยง อำเภอเมืองตรัง  
จังหวัดตรัง

ARCHITECTS : AUTHORIZED SIGNATURE:  
คัมภีร์ ศัลยานุตม ภส.ด.5050

STRUCTURAL ENGINEERS :  
โสภณัส แก้วประภาค ภย.22824

รองคณบดีคณะสถาปัตยกรรมศาสตร์ :  
ผศ.ตรีชาติ เล่าแก้วหนู

รองอธิการบดี ม.สงขลานครินทร์วิทยาเขตตรัง :  
รศ.ดร.อุดมพล พิชนิไพบุลย์

DRAWN BY :  
ลัดดาวัลย์ อ่อนทอง สด.บ.  
ณัฐภัทร ศรีสุข สด.บ.  
สิริภัทร หุ่นย่อง สด.บ.

DRAWING TITLE :  
แบบขยาย A1

FILE :  
ISSUED/REVISION :

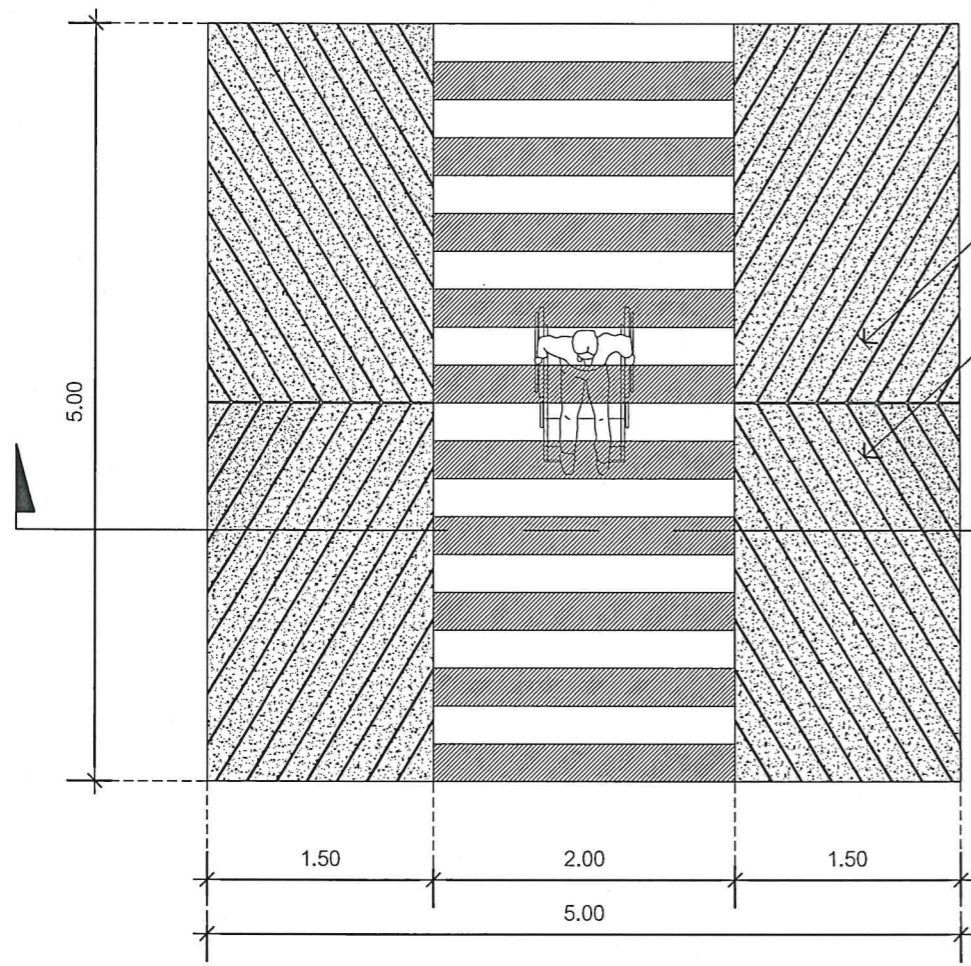
NO.	DESCRIPTION	BY	DATE

ISSUE OF PACKAGE  
 แบบเพื่อจำหน่ายเสนอ PRESENTATION  
 แบบเพื่อการทำงาน CO-ORDINATION  
 แบบขออนุญาตปลูกสร้าง AUTHORITY SUBMITTAL  
 แบบประกวดราคา BIDDING DOCUMENT  
 แบบคู่สัญญาก่อสร้าง CONTRACT DOCUMENT  
 แบบก่อสร้าง CONSTRUCTION DOCUMENT

DRAWING NO.  
A-07

SHEET : 07 TOTAL : 45

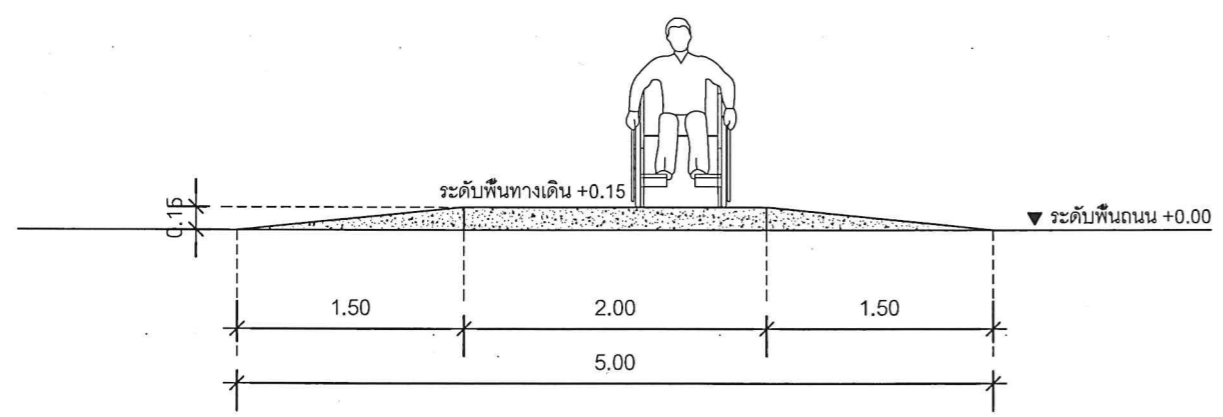
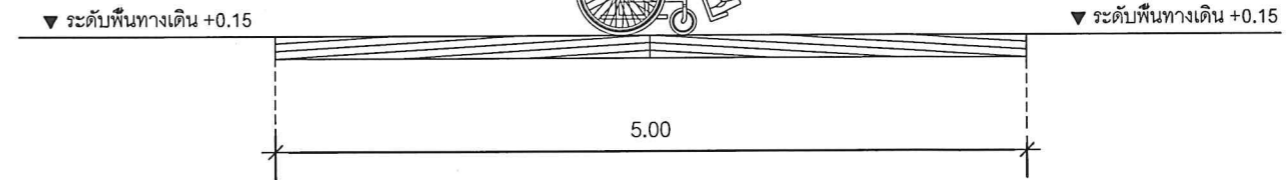
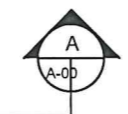
มาตราส่วน : 1:50



แบบแปลนขยายทางเดินผู้พิการ+ทางลาดรถ  
SCALE 1:50

ผิวคอนกรีตขัดเรียบเขาระรองตามแบบ

ดูแบบวิศวกรรม



รูปตัด A  
SCALE 1:50



PROJECT NAME :  
โครงการก่อสร้างและปรับปรุงสิ่งอำนวยความสะดวก  
สำหรับผู้สูงอายุและคนพิการ  
ตำบลควนเป็ริง อำเภอเมืองตรัง  
จังหวัดตรัง

OWNER :  
มหาวิทยาลัยสงขลานครินทร์  
วิทยาเขตตรัง

LOCATION : วัดมิ่งมิตร  
ตำบลทับเที่ยง อำเภอเมืองตรัง  
จังหวัดตรัง

ARCHITECTS : AUTHORIZED SIGNATURE:

คิมกีร์ คัลลามณฑล ภสศ.5050

STRUCTURAL ENGINEERS :

ไสมนัส แก้วประภาค ภย.22824

รองคณบดีคณะสถาปัตยกรรมศาสตร์ :

ผศ.ตรีชาติ เล่าแก้วหนู

รองอธิการบดี ม.สงขลานครินทร์ วิทยาเขตตรัง :

รศ.ดร.อุดมผล พิชน์ไพบลีย์

DRAWN BY :

ลัดดาวัลย์ อ่อนทอง สด.บ.

ณัฐภัทร ศรีสุข สด.บ.

สิริภัทร หันย้อย สด.บ.

DRAWING TITLE :

แบบขยาย A2

FILE :

ISSUED/REVISION :

NO.	DESCRIPTION	BY	DATE

ISSUE OF PACKAGE

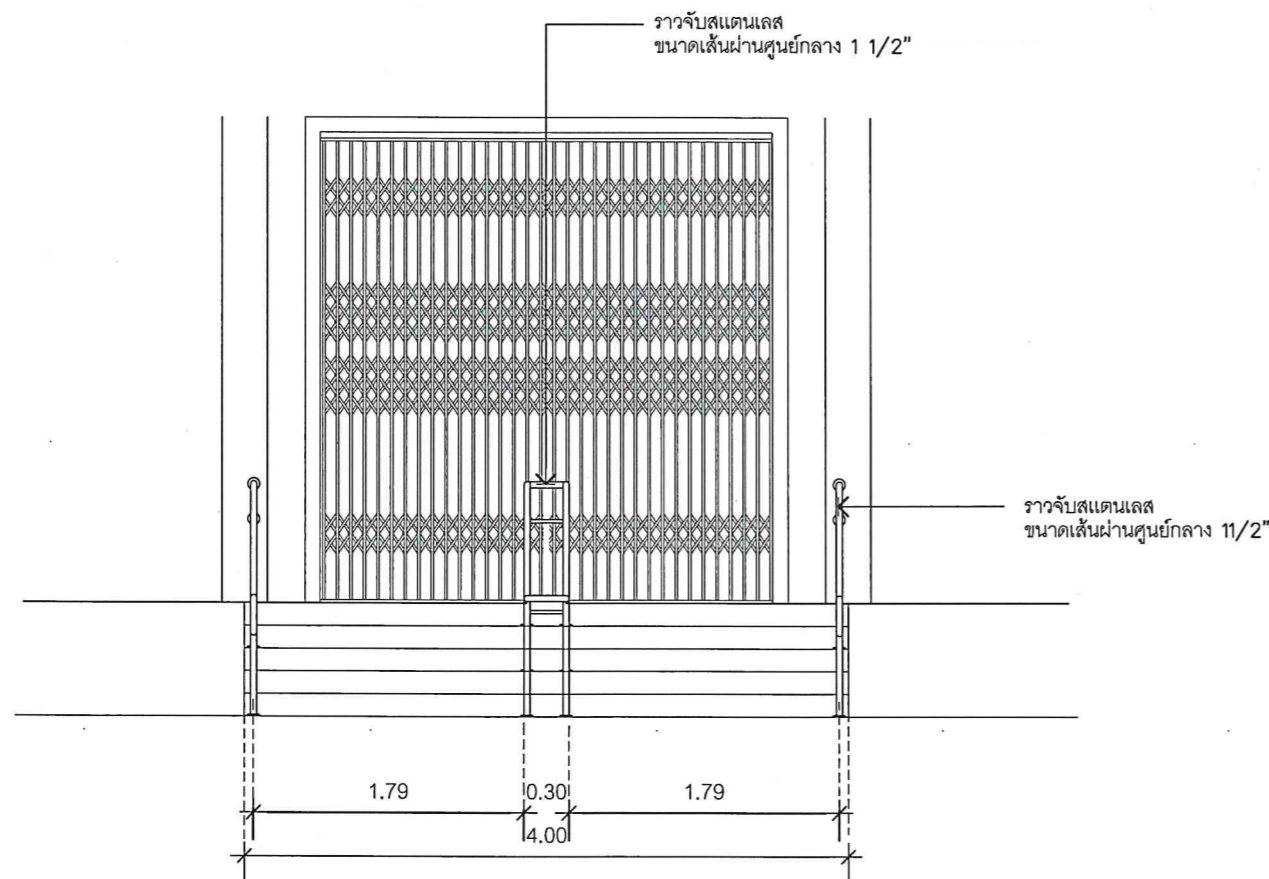
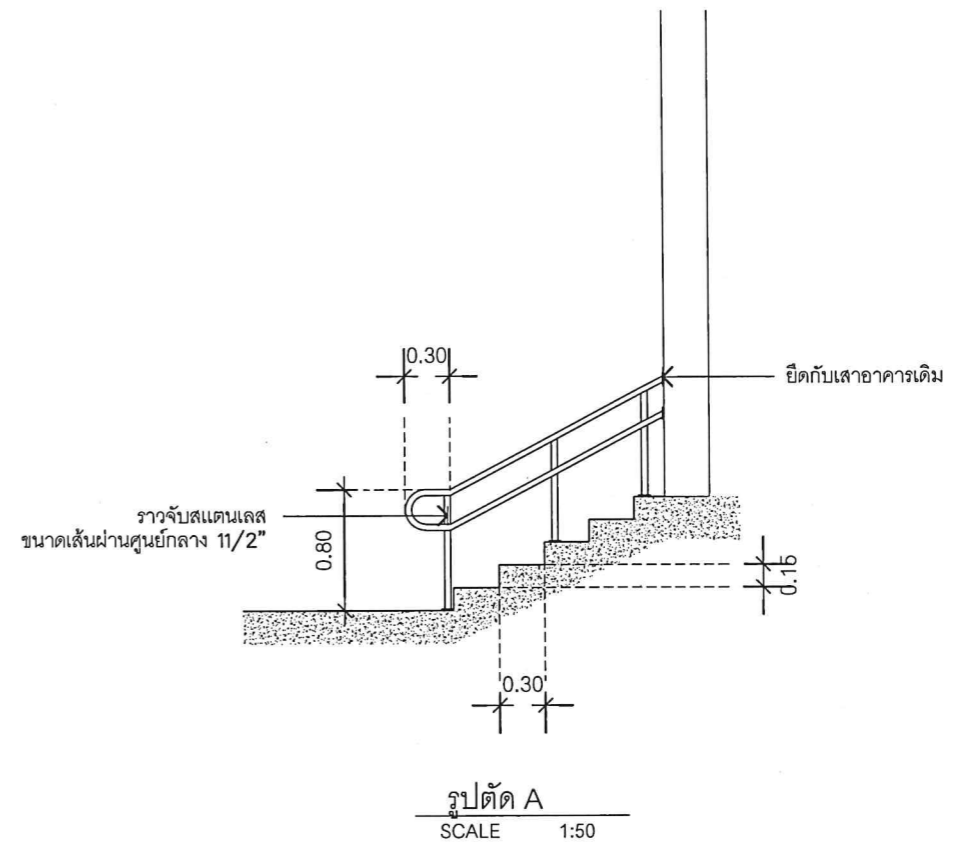
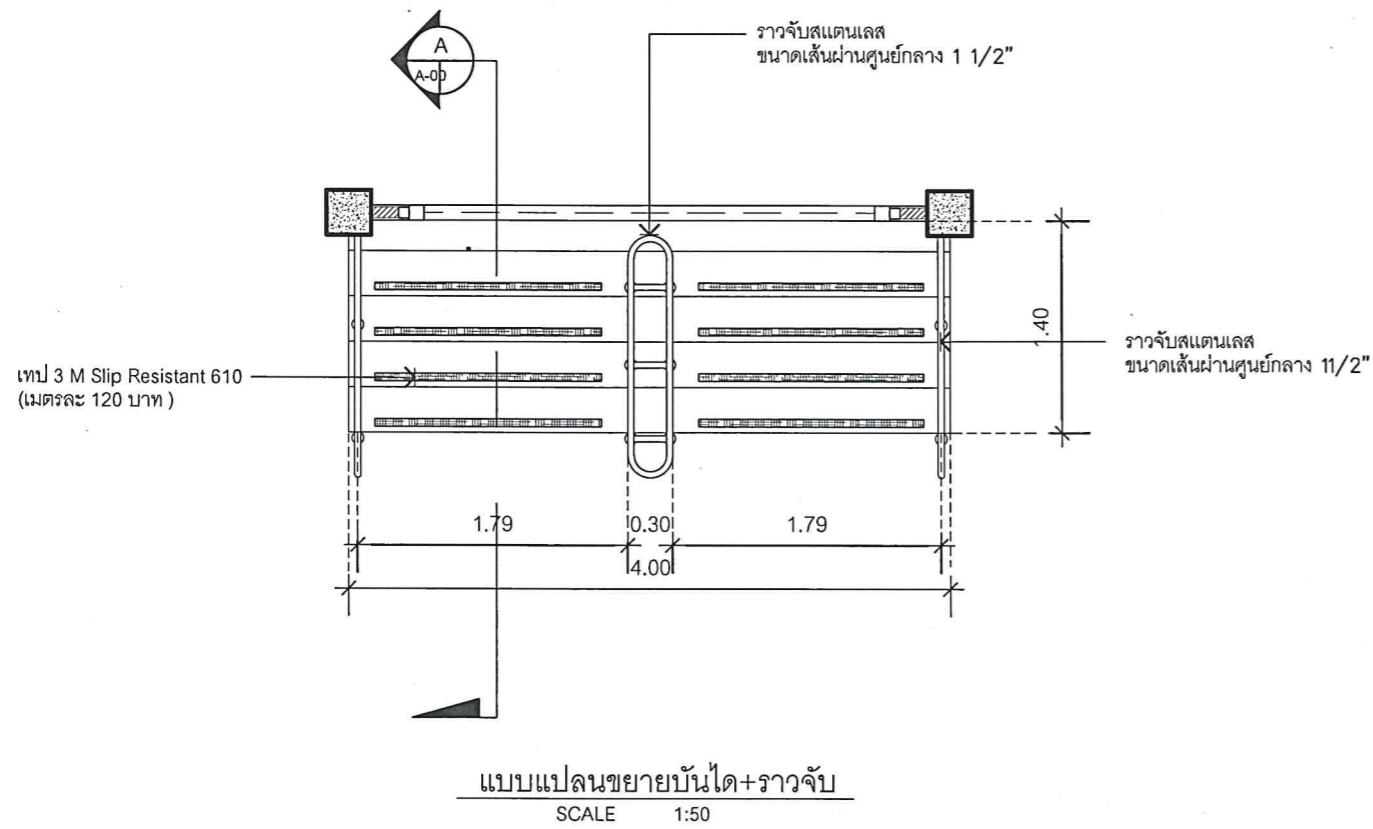
- |  |                       |
|--|-----------------------|
| <input type="checkbox"/> แบบเพื่อจำหน่าย                 | PRESENTATION          |
| <input type="checkbox"/> แบบเพื่อประสานงาน               | CO-ORDINATION         |
| <input checked="" type="checkbox"/> แบบขออนุญาตปลูกสร้าง | AUTHORITY SUBMITTAL   |
| <input type="checkbox"/> แบบประกวดราคา                   | BIDDING DOCUMENT      |
| <input type="checkbox"/> แบบสัญญาก่อสร้าง                | CONTRACT DOCUMENT     |
| <input checked="" type="checkbox"/> แบบก่อสร้าง          | CONSTRUCTION DOCUMENT |

DRAWING NO.

A-08

SHEET : 08 TOTAL : 45

มาตราส่วน : 1:50





PROJECT NAME :  
โครงการก่อสร้างและปรับปรุงสิ่งอำนวยความสะดวก  
ความสะอาดสำหรับผู้สูงอายุและคนพิการ  
ตำบลควนปรัง อำเภอเมืองตรัง  
จังหวัดตรัง

OWNER :  
มหาวิทยาลัยสงขลานครินทร์  
วิทยาเขตตรัง

LOCATION : วัดมณีมุนี  
ตำบลทับเที่ยง อำเภอ เมืองตรัง  
จังหวัด ตรัง

ARCHITECTS : AUTHORIZED SIGNATURE:  
คัมภีร์ คำมามนตุล ภสจ.5050

STRUCTURAL ENGINEERS :  
ไสมนัส แก้วประภาค ภย.22824

รองคณบดีคณสถาปัตยกรรมศาสตร์ :  
ผศ.ตรีชาติ เล่าแก้วหนู

รองอธิการบดี ม.สงขลานครินทร์ วิทยาเขตตรัง :  
รศ.ดร.อุดมผล พิชนิไพบลีย์

DRAWN BY :  
ลัดดาวัลย์ อ่อนทอง สด.บ.  
ณัฐภัทร ศิริสุข สด.บ.  
สิริภัทร หน้อยอง สด.บ.

DRAWING TITLE :  
แบบขยาย A3

FILE :  
ISSUED/REVISION :

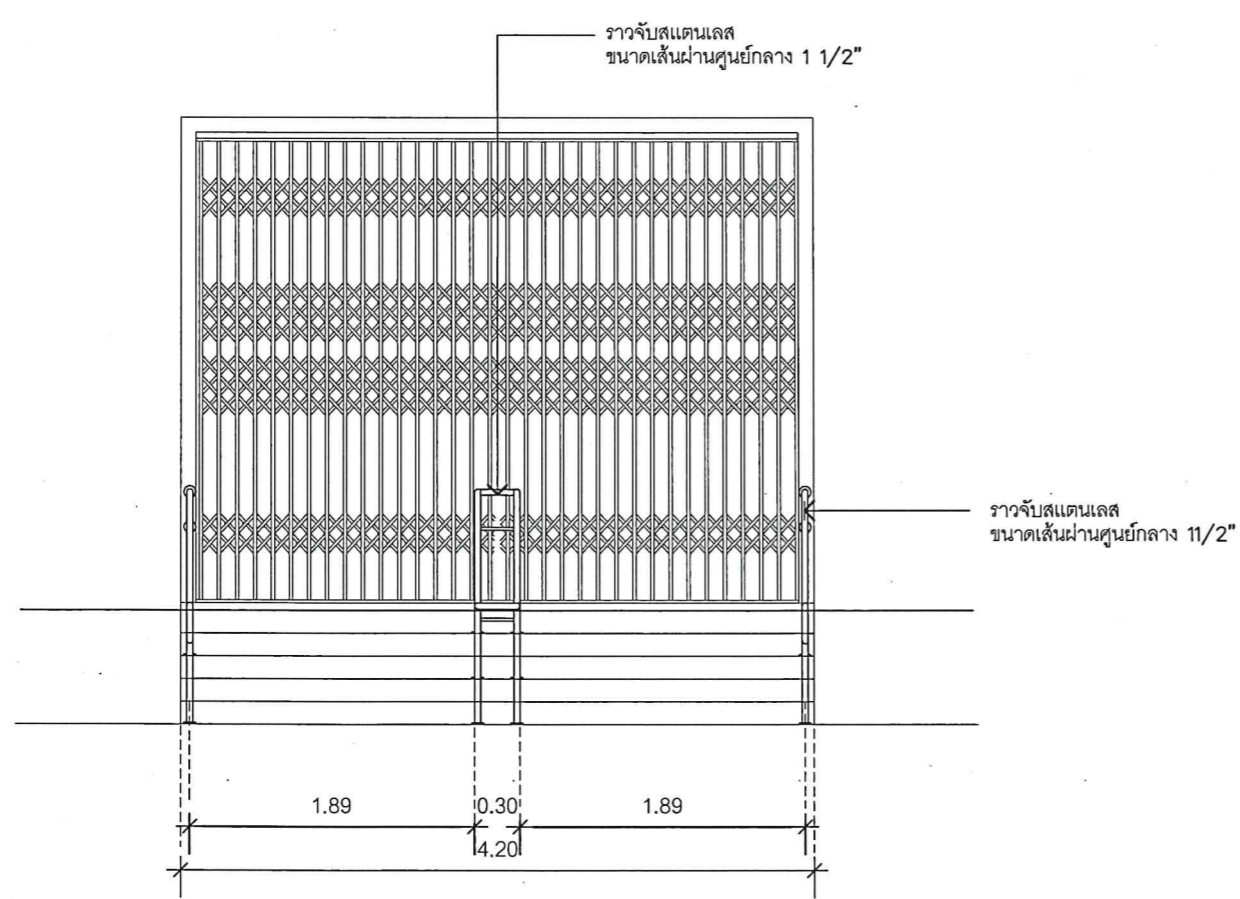
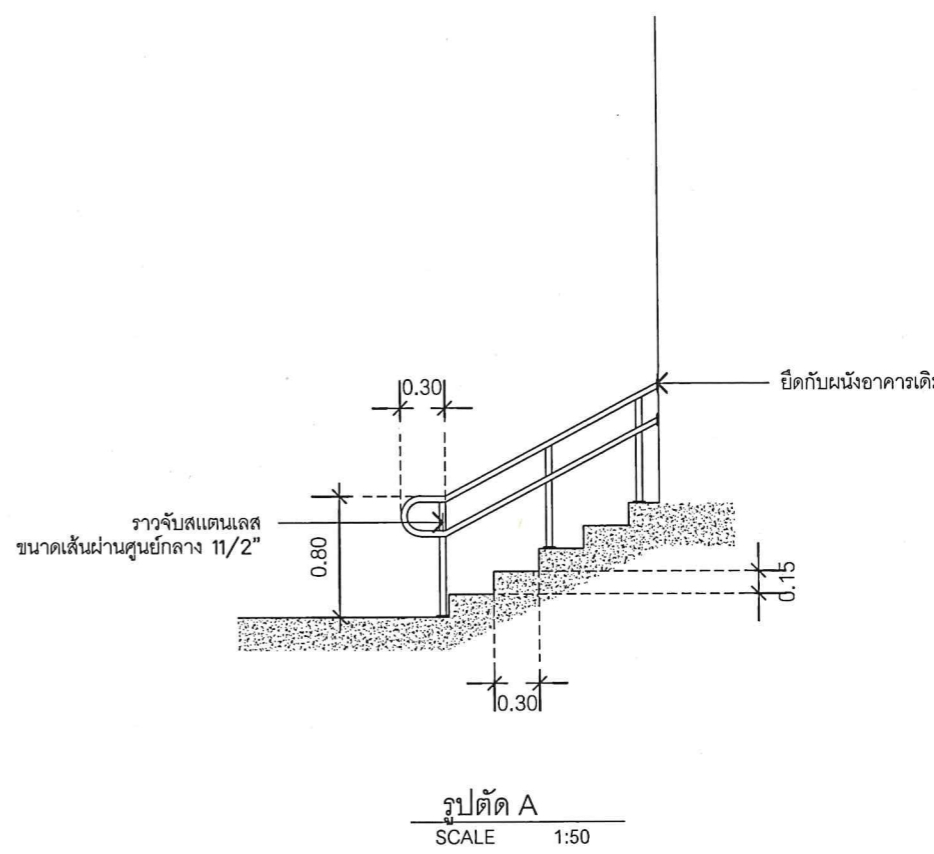
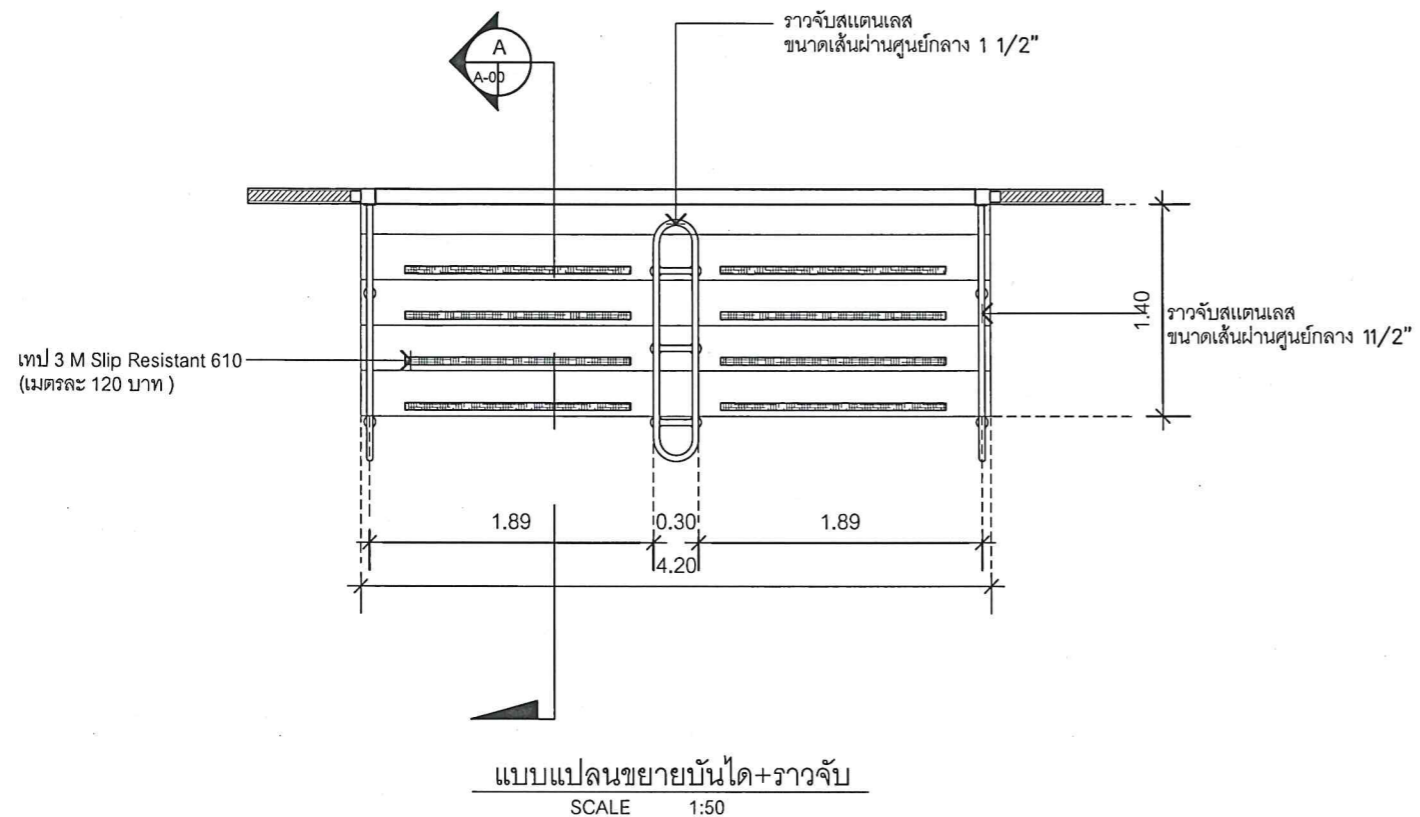
NO.	DESCRIPTION	BY	DATE

ISSUE OF PACKAGE  
 แบบเพื่อจำหน่ายเสนอ PRESENTATION  
 แบบเพื่อภาพประสานงาน CO-ORDINATION  
 แบบขออนุญาตปลูกสร้าง AUTHORITY SUBMITTAL  
 แบบประกวดราคา BIDDING DOCUMENT  
 แบบคู่มือผูกข้อสร้าง CONTRACT DOCUMENT  
 แบบก่อสร้าง CONSTRUCTION DOCUMENT

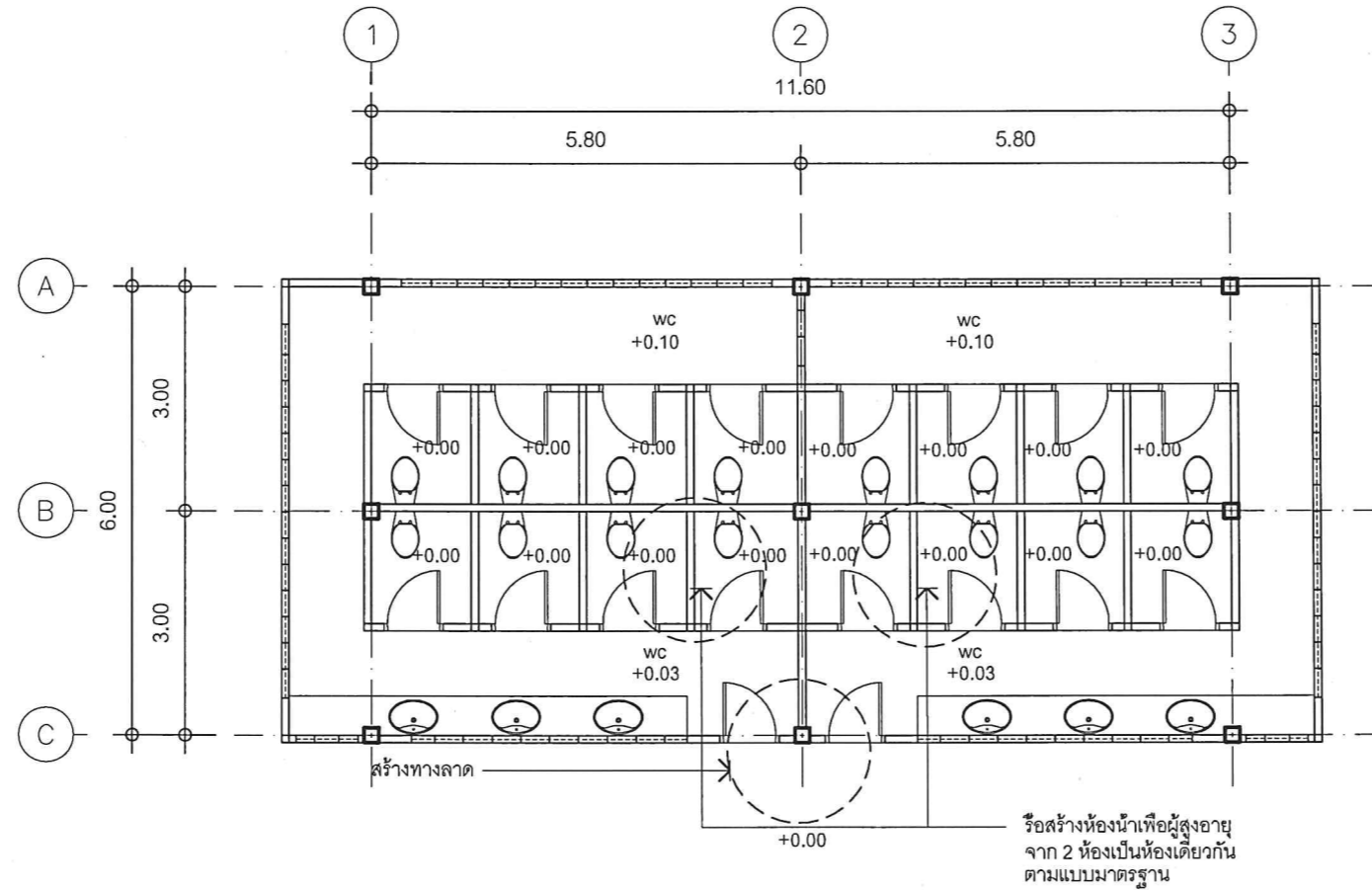
DRAWING NO.  
A-09

SHEET : 09 TOTAL : 45

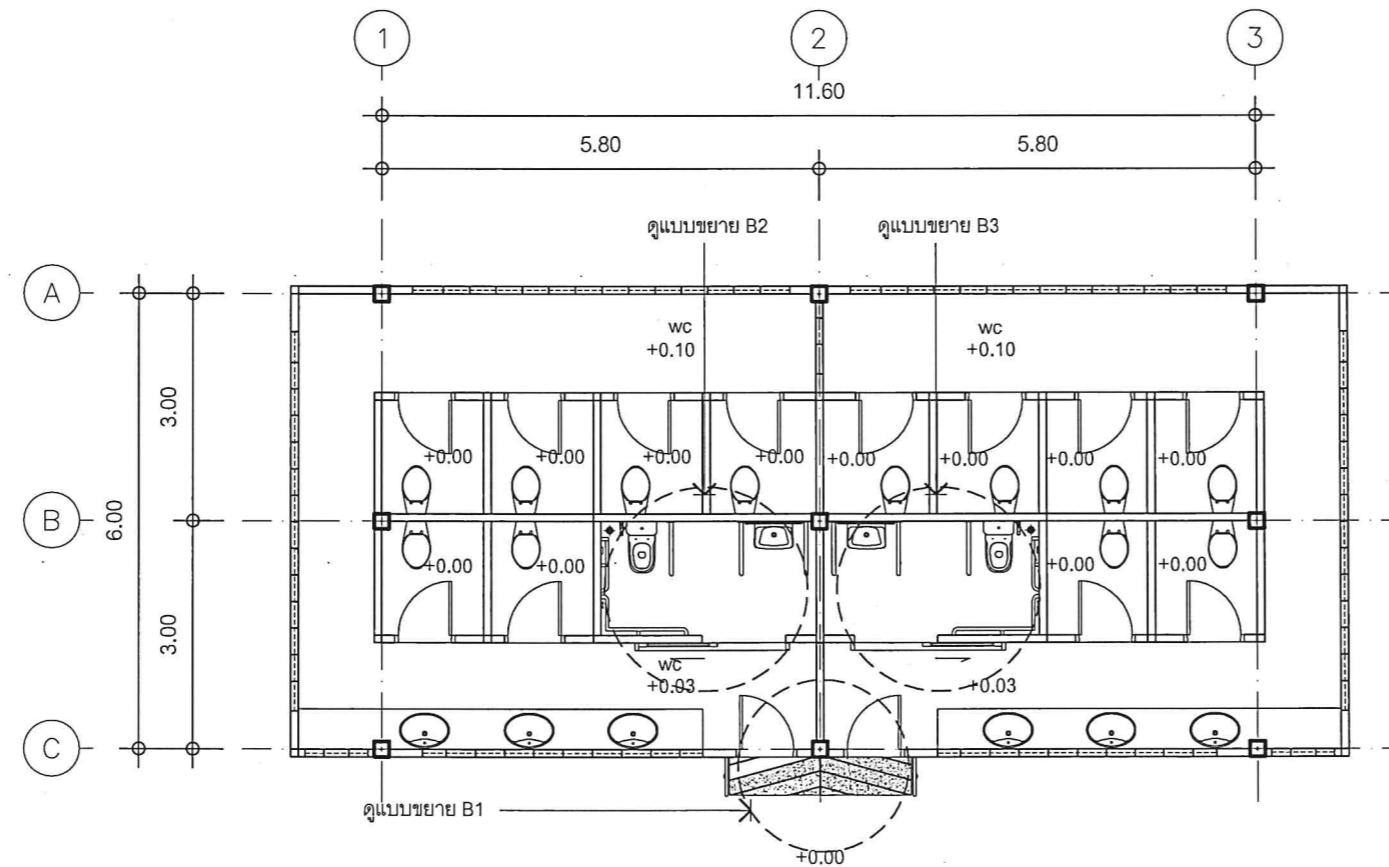
มาตราส่วน : 1:50



	รายการ		รายการ		รายการ
1.งานรื้อถอน	1.1 วงกบประตูเดิม	2.งานรื้อเก็บ	2.1 รื้อเก็บสุขภัณฑ์	3.งานเพิ่มเติม	3.1 ก่ออิฐฉาบปูนปิดประตูเดิม
	1.2 ทาบผนังกันระหว่างห้อง				3.2 ติดตั้งประตูบานเลื่อน
	1.3 รื้อกระเบื้อง+ปูใหม่				3.3 ปรับพื้นห้องน้ำ พร้อมปูกระเบื้องพื้น
					(ตามแบบวิศวกรรม)
					3.4 ติดตั้งอุปกรณ์



แบบห้องน้ำก่อนปรับปรุง  
SCALE 1:100



แบบห้องน้ำหลังปรับปรุง  
SCALE 1:100



PROJECT NAME :  
โครงการก่อสร้างและปรับปรุงสิ่งอำนวยความสะดวก  
สำหรับผู้สูงอายุและคนพิการ  
ตำบลควนไทรงาม อำเภอเมืองตรัง  
จังหวัดตรัง

OWNER :  
มหาวิทยาลัยสงขลานครินทร์  
วิทยาเขตตรัง

LOCATION : วัดมณีนิมภูมิ  
ตำบลทับเที่ยง อำเภอเมืองตรัง  
จังหวัดตรัง

ARCHITECTS : AUTHORIZED SIGNATURE:

ศัณษีร์ ศัลยามณฑล ภูสณ.5050

STRUCTURAL ENGINEERS :

โสมนัส แก้วประภาค ภูย.22824

รองคณบดีคณสถาปัตยกรรมศาสตร์ :

ผศ.ตรีชาติ เล่าแก้วหนู

รองอธิการบดี ม.สงขลานครินทร์ วิทยาเขตตรัง :

รศ.ดร.อุดมผล พิชนิไพบลย์

DRAWN BY :

ลัดดาวัลย์ อ่อนทอง สด.บ.

ณัฐภัทร ศรีสุข สด.บ.

สิริภัทร หุ่นยอง สด.บ.

DRAWING TITLE :

แบบห้องน้ำก่อน-หลังปรับปรุง

FILE :

ISSUED/REVISION :

NO.	DESCRIPTION	BY	DATE

ISSUE OF PACKAGE

- แบบเพิกถอนกำหนด
- แบบเพิกถอนประมาณ
- แบบขออนุญาตก่อสร้าง
- แบบประกวดราคา
- แบบคู่สัญญาก่อสร้าง
- แบบก่อสร้าง

- PRESENTATION
- CO-ORDINATION
- AUTHORITY SUBMITTAL
- BIDDING DOCUMENT
- CONTRACT DOCUMENT
- CONSTRUCTION DOCUMENT

DRAWING NO.

A-10

SHEET :

10

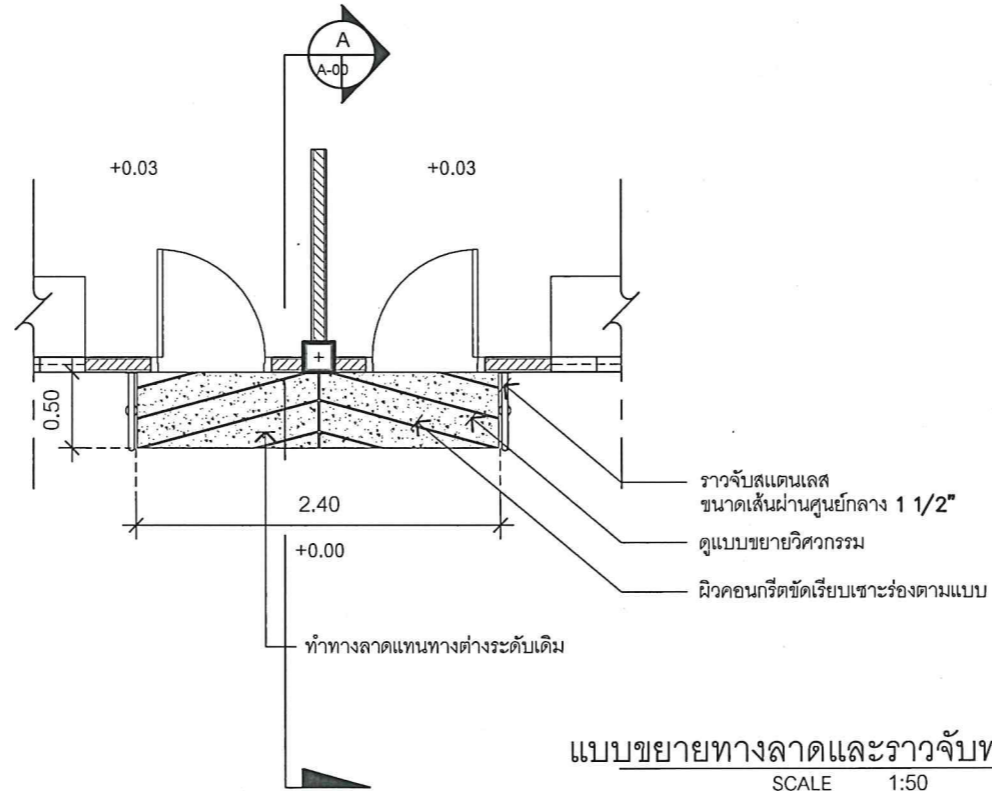
TOTAL :

45

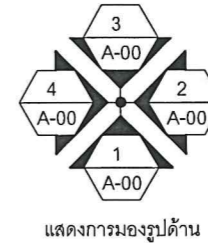
มาตราส่วน :

1:100

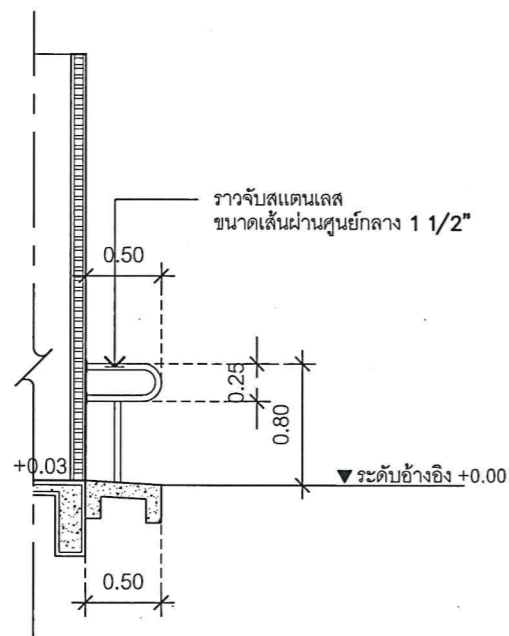
แบบขยาย B1



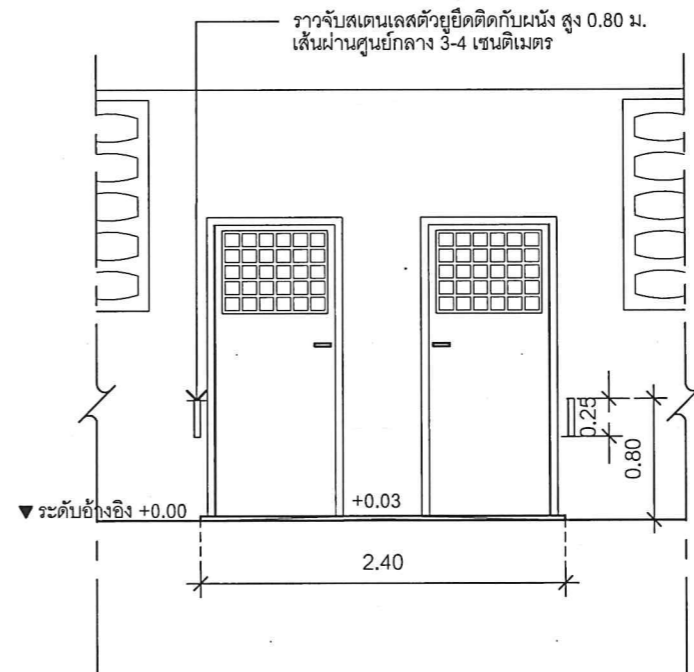
แบบขยายทางลาดและราวจับทางเข้าห้องน้ำ  
SCALE 1:50



แสดงการมองรูปด้าน



รูปตัด A  
SCALE 1:50



รูปด้าน 1  
SCALE 1:50



PROJECT NAME :  
โครงการก่อสร้างและปรับปรุงสิ่งอำนวยความสะดวกสำหรับผู้สูงอายุและคนพิการ ตำบลควนปริง อำเภอเมืองตรัง จังหวัดตรัง

OWNER :  
มหาวิทยาลัยสงขลานครินทร์  
วิทยาเขตตรัง

LOCATION : วัดมิ่งเมือง  
ตำบลทับเที่ยง อำเภอเมืองตรัง  
จังหวัด ตรัง

ARCHITECTS : AUTHORIZED SIGNATURE:  
คัมภีร์ คล้ามนฤมล ภสจ.5050

STRUCTURAL ENGINEERS :  
โสมนัส แก้วประภาค ภย.22824

รองคณบดีคณสถาปัตยกรรมศาสตร์ :  
ผศ.ตรีชาติ เล้าแก้วหนู

รองอธิการบดี ม.สงขลานครินทร์ วิทยาเขตตรัง :  
รศ.ดร.อุดมผล พิชนิไพบลีย์

DRAWN BY :  
ลัดดาวัลย์ อ่อนทอง สด.บ.  
ณัฐภัทร ศรีสุข สด.บ.  
สิริภัทร หุ่นยอง สด.บ.

DRAWING TITLE :  
แบบขยาย B1

NO.	DESCRIPTION	BY	DATE

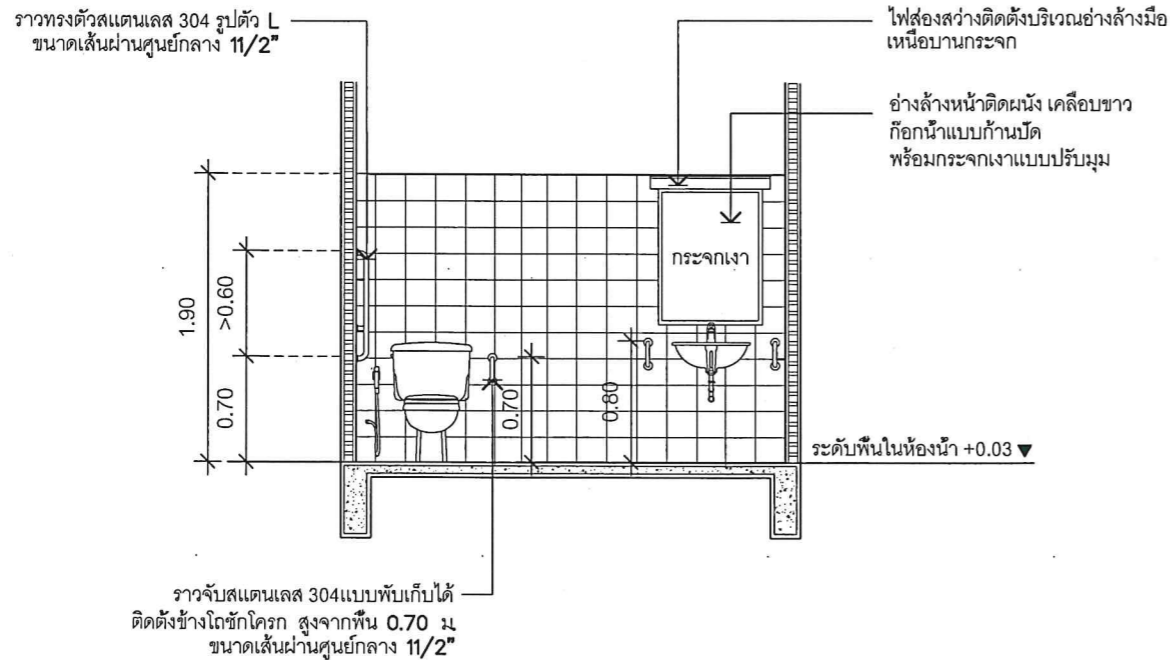
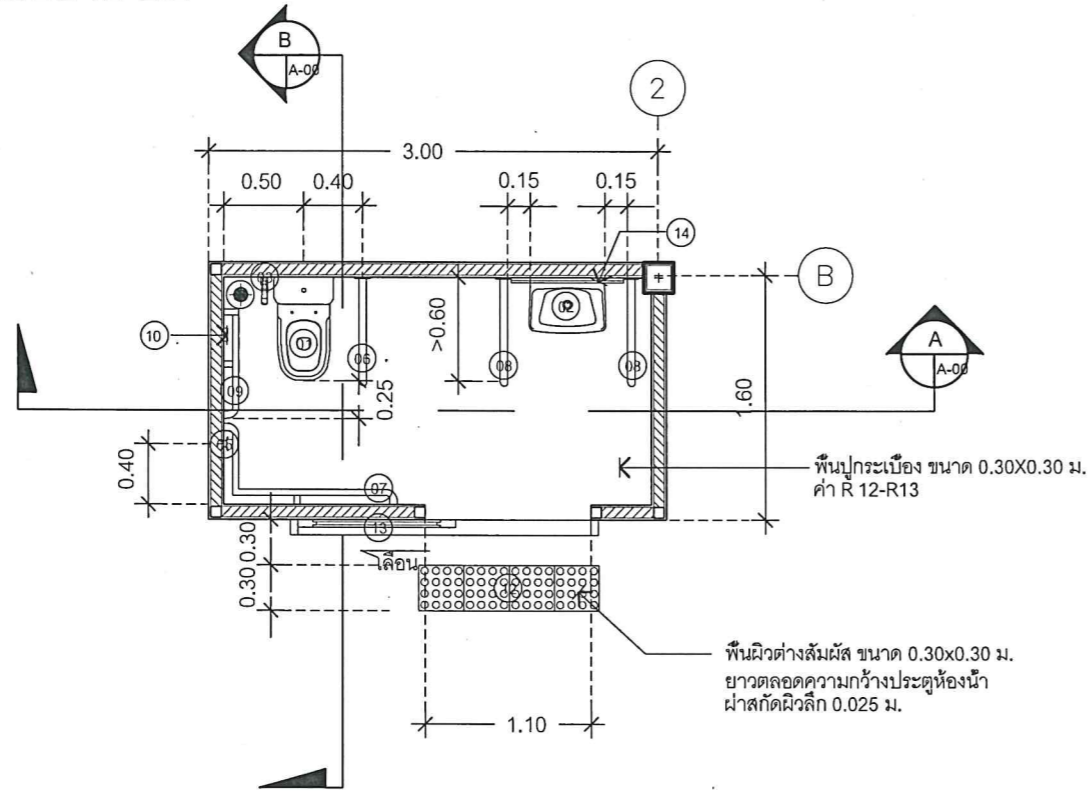
ISSUE OF PACKAGE  
 แบบเพิกถอนนำเสนอ PRESENTATION  
 แบบเพิกถอนประสานงาน CO-ORDINATION  
 แบบขออนุญาตปลูกสร้าง AUTHORITY SUBMITTAL  
 แบบประกวดราคา BIDDING DOCUMENT  
 แบบคู่สัญญาก่อสร้าง CONTRACT DOCUMENT  
 แบบก่อสร้าง CONSTRUCTION DOCUMENT

DRAWING NO.  
A-11

SHEET : 11	TOTAL : 45
---------------	---------------

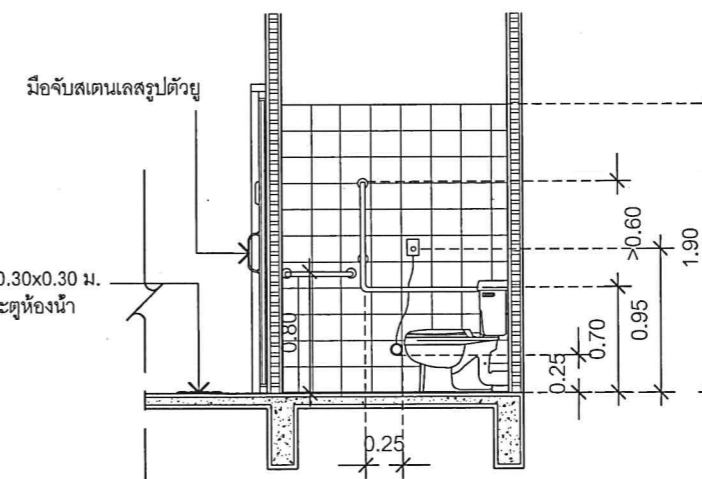
มาตราส่วน :  
1:50

แบบขยาย B2



รูปตัด A  
SCALE 1:50  
WC-001

รายการสุขภัณฑ์และอุปกรณ์	
ลำดับที่	ชนิดสุขภัณฑ์และอุปกรณ์
01	โถส้วมชักโครกนั่งราบ แบบฟลัชแทงค์ ที่กดน้ำชนิดกันโยกด้านข้างของแทงค์
02	อ่างล้างหน้าติดผนัง เคลือบขาว ก๊อกน้ำแบบก้านบิด พร้อมกระจกเงาแบบปรับมุม
03	สายฉีดชำระแบบก้านกด
04	รูระบายน้ำทิ้งที่พื้น พร้อมตะแกรง
05	ขอแขวนผ้าสแตนเลส ติดตั้งที่ระดับ 1.20 ม.
06	ราวจับสแตนเลส 304 แบบพับเก็บได้ ติดตั้งข้างโถชักโครกสูงจากพื้น 0.70 ม. ขนาดเส้นผ่านศูนย์กลาง 1 1/2"
07	ราวทรงตัวสแตนเลส 304 อนุกรมประสงค์ ติดตั้งที่ระดับ 0.80 ม. dia 1 1/2"
08	ราวทรงตัวสแตนเลส 304 แบบพับเก็บได้ ติดตั้งสูงจากพื้น 0.80 ม. ทั้งสองด้าน
09	ราวทรงตัวสแตนเลส 304 รูปตัว L ขนาดเส้นผ่านศูนย์กลาง 1 1/2 นิ้ว
10	สัญญาณแจ้งเหตุฉุกเฉิน สูงที่ระดับ 0.95 ม. และ 0.25 ม.
11	พัดลมดูดอากาศ หรือระบบอื่น เช่นหน้าต่างบานเกร็ด เป็นต้น
12	พื้นผิวต่างสัมผัส ขนาด 0.30x0.30 ม. ยาวตลอดความกว้างประตูห้องน้ำ ติดตั้งห่างจากประตูห้องน้ำ 0.30 ม.
13	ประตูบานเลื่อนติดตั้งระบบแบบขอสับ
14	ไฟส่องสว่างติดตั้งบริเวณอ่างล้างมือ เหนือบานกระจก
TL-01	ผนังกระจกเงาหลายหิน ชนิดผิวด้าน ขนาด 0.30x0.30 ม. ระบุแบบและสีภายหลัง



รูปตัด B  
SCALE 1:50  
WC-002



PROJECT NAME :  
โครงการก่อสร้างและปรับปรุงสิ่งอำนวยความสะดวกสำหรับผู้สูงอายุและคนพิการ ตำบลควนปริง อำเภอเมืองตรัง จังหวัดตรัง

OWNER :  
มหาวิทยาลัยสงขลานครินทร์  
วิทยาเขตตรัง

LOCATION : วัดมัทรมิมภูมิ  
ตำบลทับเที่ยง อำเภอเมืองตรัง  
จังหวัด ตรัง

ARCHITECTS :  
คิมกีร์ คัลลามนกุล ภาส.5050

STRUCTURAL ENGINEERS :  
โสมนัส แก้วประกาศ ภาส.22824

รองคณบดีคนสถาปัตยกรรมศาสตร์ :  
ผศ.ตรีชาติ เล่าแก้วหนู

รองอธิการบดี ม.สงขลานครินทร์ วิทยาเขตตรัง :  
รศ.ดร.อุดมผล พิชนิไพบูลย์

DRAWN BY :

ลัดดาวัลย์ อ่อนทอง สด.บ.

ณัฐภัทร ศรีสุข สด.บ.

สิริภัทร หันย่อง สด.บ.

DRAWING TITLE :  
แบบขยาย B2

FILE :  
ISSUED/REVISION :

NO.	DESCRIPTION	BY	DATE

ISSUE OF PACKAGE  
 แบบเพื่อจำหน่ายเสนอ PRESENTATION  
 แบบเพื่อการประสานงาน CO-ORDINATION  
 แบบขออนุญาตปลูกสร้าง AUTHORITY SUBMITTAL  
 แบบประกวดราคา BIDDING DOCUMENT  
 แบบคู่สัญญาก่อสร้าง CONTRACT DOCUMENT  
 แบบก่อสร้าง CONSTRUCTION DOCUMENT

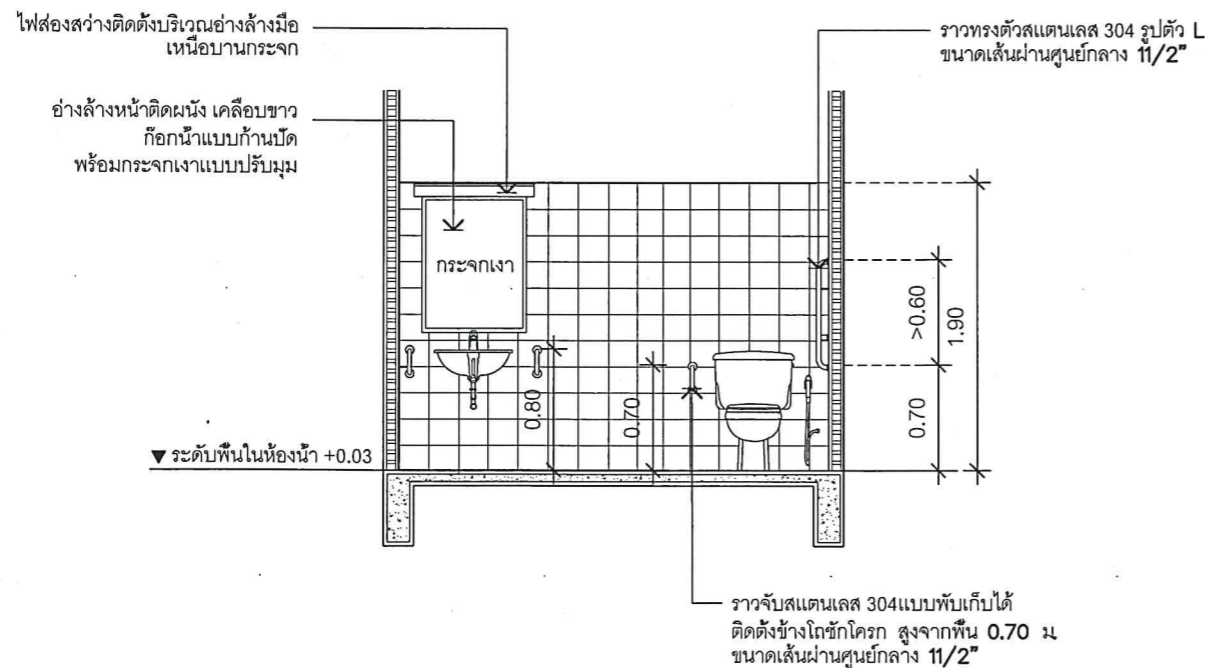
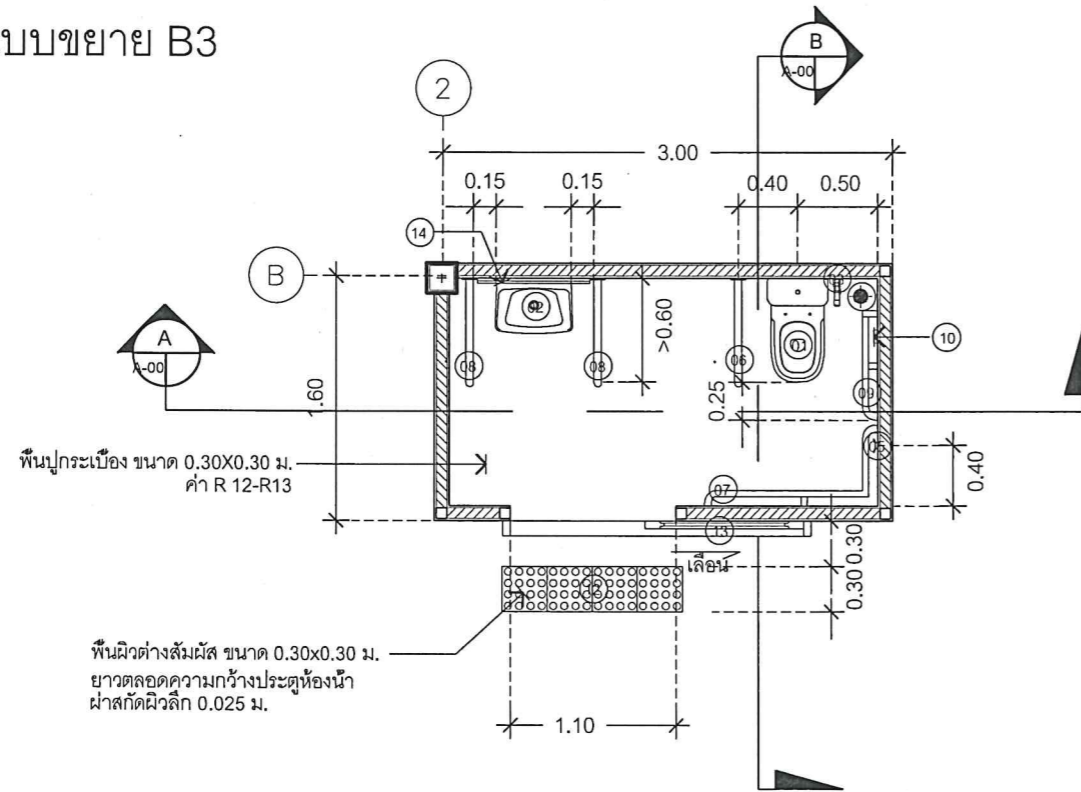
DRAWING NO.

A-12

SHEET : 12 TOTAL : 45

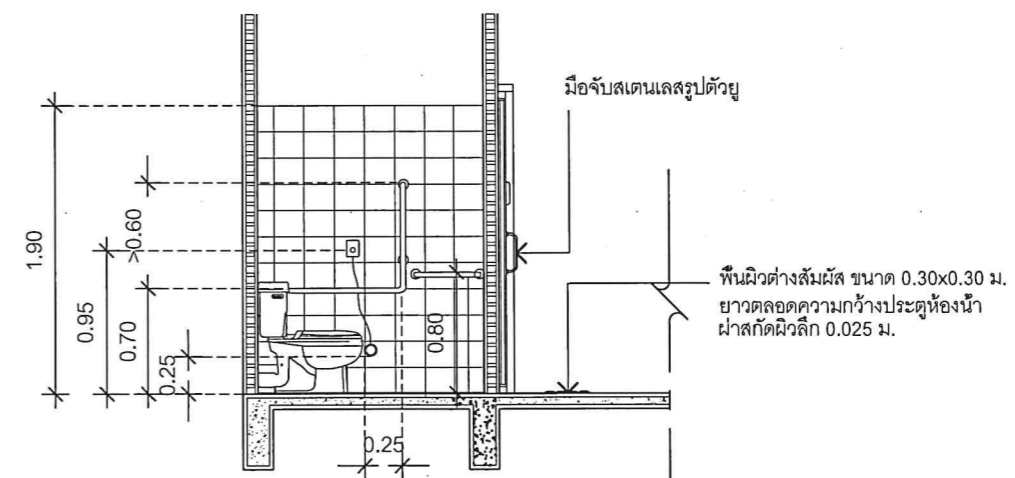
มาตราส่วน : 1:50

แบบขยาย B3



รูปตัด A  
SCALE 1:50 WC-001

รายการสุขภัณฑ์และอุปกรณ์	
ลำดับที่	ชนิดสุขภัณฑ์และอุปกรณ์
01	โถชักโครกโครนิงรบบ แบบฟลักซ์แห้งค้ ที่กดน้ำชนิดกันโยกด้านข้างของแห้งค้
02	อ่างล้างหน้าติดผนัง เคลือบขาว ก๊อกน้ำแบบก้านบิด พร้อมกระจกเงาแบบปรับมุม
03	สายฉีดชำระแบบก้านกด
04	รูระบายน้ำทิ้งที่พื้น พร้อมตะแกรง
05	ขอแขวนผ้าสแตนเลส ติดตั้งที่ระดับ 1.20 ม.
06	ราวจับสแตนเลส 304 แบบพับเก็บได้ ติดตั้งข้างโถชักโครกสูงจากพื้น 0.70 ม. ขนาดเส้นผ่านศูนย์กลาง 1 1/2"
07	ราวทงตัวสแตนเลส 304 อนุกรมประสงค ติดตั้งที่ระดับ 0.80 ม. dia 1 1/2"
08	ราวทงตัวสแตนเลส 304 แบบพับเก็บได้ ติดตั้งสูงจากพื้น 0.80 ม. ทั้งสองด้าน
09	ราวทงตัวสแตนเลส 304 รูปตัว L ขนาดเส้นผ่านศูนย์กลาง 1 1/2 นิ้ว
10	สัญญาณแจ้งเหตุฉุกเฉิน สูงที่ระดับ 0.95 ม. และ 0.25 ม.
11	พัดลมดูดอากาศ หรือระบบอื่น เช่นหน้าต่างบานเกร็ด เป็นต้น
12	พื้นผิวต่างสัมผัส ขนาด 0.30x0.30 ม. ยาวตลอดความกว้างประตูห้องน้ำ ติดตั้งห่างจากประตูห้องน้ำ 0.30 ม.
13	ประตูบานเลื่อนติดตั้งระบบแบบขอสับ
14	ไฟส่องสว่างติดตั้งบริเวณอ่างล้างมือ เหนือบานกระจก
TL-01	ผนังกระเบื้องลายหิน ชนิดผิวด้าน ขนาด 0.30x0.30 ม. ระบุแบบและสีภายหลัง



รูปตัด B  
SCALE 1:50 WC-002



PROJECT NAME :  
โครงการก่อสร้างและปรับปรุงสิ่งอำนวยความสะดวก สำหรับผู้สูงอายุและคนพิการ ตำบลควนปริง อำเภอเมืองตรัง จังหวัดตรัง

OWNER :  
มหาวิทยาลัยสงขลานครินทร์  
วิทยาเขตตรัง

LOCATION : วัดมัทธิมภูมิ  
ตำบลทับเที่ยง อำเภอเมืองตรัง  
จังหวัด ตรัง

ARCHITECTS :  
คิมกีร์ คล้ามณฑล ภสค.5050

STRUCTURAL ENGINEERS :  
เสมนัส แก้วประภาค ภย.22824

รศ.ดร.อดิศักดิ์ ภาณุพงษ์

ผศ.ตรีชาติ เล้าแก้วหนู

รศ.ดร.อดิศักดิ์ ภาณุพงษ์

รศ.ดร.อดิศักดิ์ ภาณุพงษ์

DRAWN BY :  
กิตติวัฒน์ อ่อนทอง สด.บ.

ณัฐภัทร ศรีสุข สด.บ.

สิริภัทร นันทอง สด.บ.

DRAWING TITLE :  
แบบขยาย B3

FILE :  
ISSUED/REVISION :

NO.	DESCRIPTION	BY	DATE

ISSUE OF PACKAGE  
 แบบเพื่อให้นำเสนอ PRESENTATION  
 แบบเพื่อการประสานงาน CO-ORDINATION  
 แบบขออนุญาตปลูกสร้าง AUTHORITY SUBMITTAL  
 แบบประกวดราคา BIDDING DOCUMENT  
 แบบคู่สัญญาก่อสร้าง CONTRACT DOCUMENT  
 แบบก่อสร้าง CONSTRUCTION DOCUMENT

DRAWING NO.  
A-13

SHEET : 13 TOTAL : 45  
มาตราส่วน : 1:50



PROJECT NAME :  
โครงการก่อสร้างและปรับปรุงสิ่งอำนวยความสะดวกสำหรับผู้สูงอายุและคนพิการ  
ตำบลควนปรัง อำเภอเมืองตรัง  
จังหวัดตรัง

OWNER :  
มหาวิทยาลัยสงขลานครินทร์  
วิทยาเขตตรัง

LOCATION : วัดมิ่งมิถุนิยม  
ตำบลทับเที่ยง อำเภอเมืองตรัง  
จังหวัด ตรัง

ARCHITECTS : AUTHORIZED SIGNATURE:

คิมกีร์ คัลามณฑล ภสจ.5050

*Kimki*  
STRUCTURAL ENGINEERS :

ใบอนุญาต ภาจ.22824

*Bank*  
รองคณบดีคณะสถาปัตยกรรมศาสตร์ :

ผศ.ตรีชาติ เล่าแก้วหนู

*Oran*  
รองอธิการบดี ม.สงขลานครินทร์ วิทยาเขตตรัง :

รศ.ดร.อุดมผล พิชนิไพบลีย์

*Am S*  
DRAWN BY :

ลัดดาวัลย์ อ่อนทอง สด.บ.

ณัฐภัทร ศรีสุข สด.บ.

สิริภัทร หันย่อง สด.บ.

DRAWING TITLE :  
แบบขยายราวจับ

FILE :  
ISSUED/REVISION :

NO.	DESCRIPTION	BY	DATE

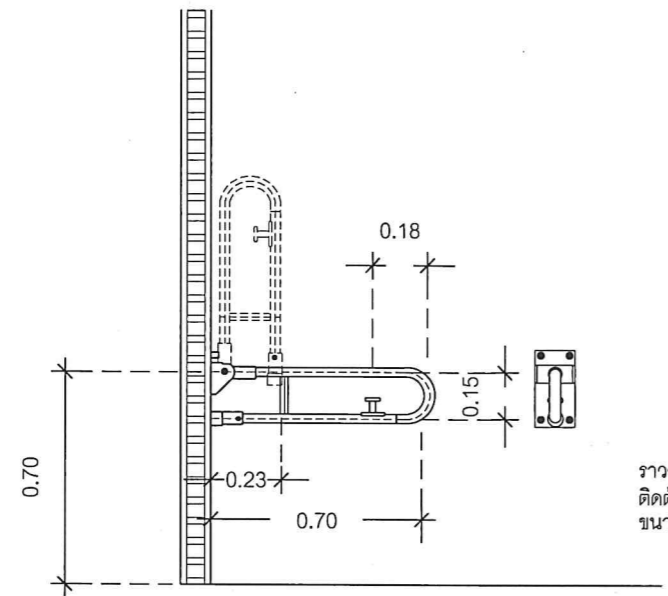
ISSUE OF PACKAGE  
 แบบเพื่อการนำเสนอ PRESENTATION  
 แบบเพื่อการประสานงาน CO-ORDINATION  
 แบบขออนุญาตปลูกสร้าง AUTHORITY SUBMITTAL  
 แบบประกวดราคา BIDDING DOCUMENT  
 แบบคู่สัญญาก่อสร้าง CONTRACT DOCUMENT  
 แบบก่อสร้าง CONSTRUCTION DOCUMENT

DRAWING NO.

A-14

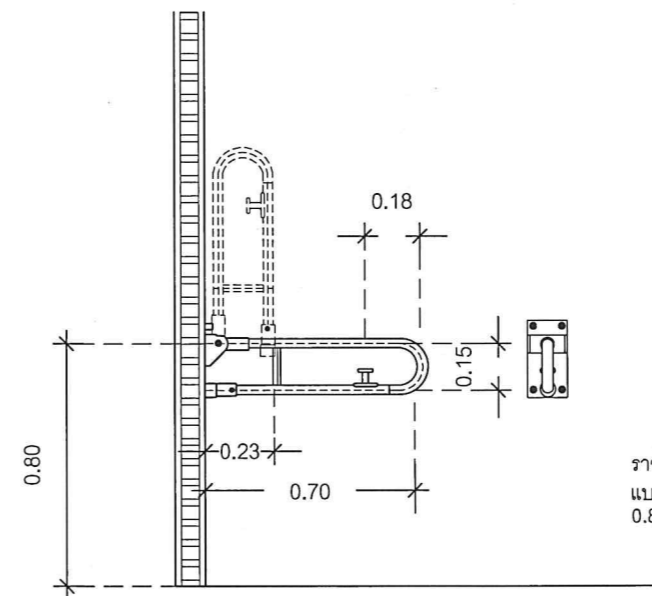
SHEET : 14 TOTAL : 45

มาตราส่วน : 1:25



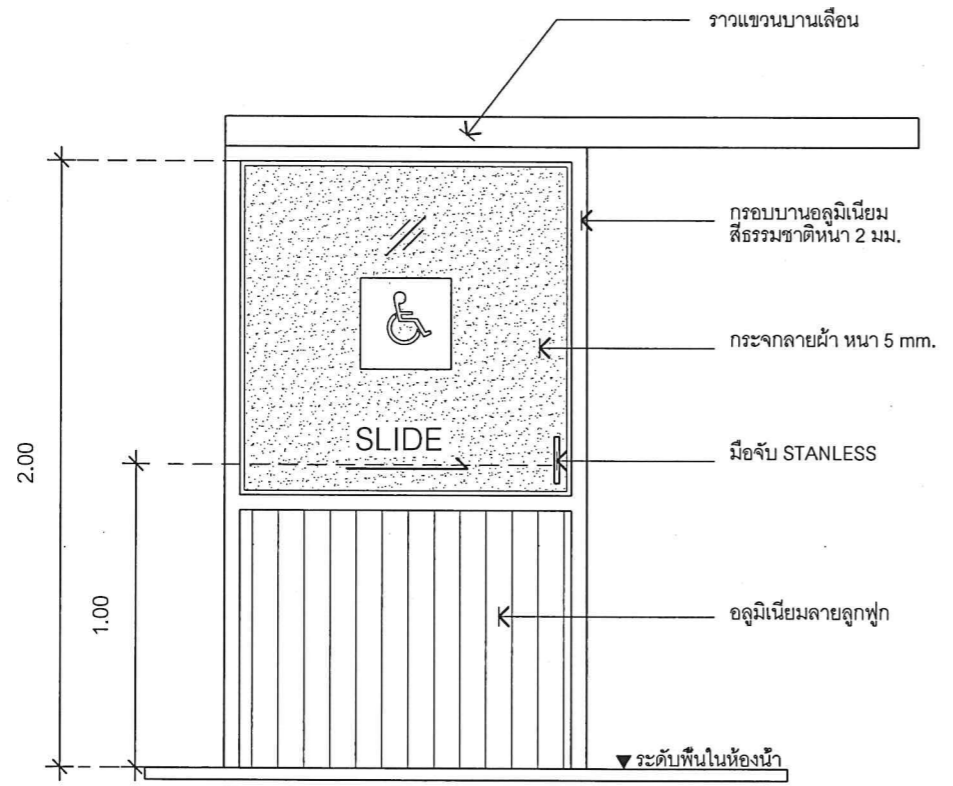
ราวจับสแตนเลส 304แบบพับเก็บได้  
ติดตั้งข้างโถชักโครก สูงจากพื้น 0.70 ม.  
ขนาดเส้นผ่านศูนย์กลาง 1 1/2"

แบบขยาย ราวจับแบบพับเก็บได้  
SCALE 1:25

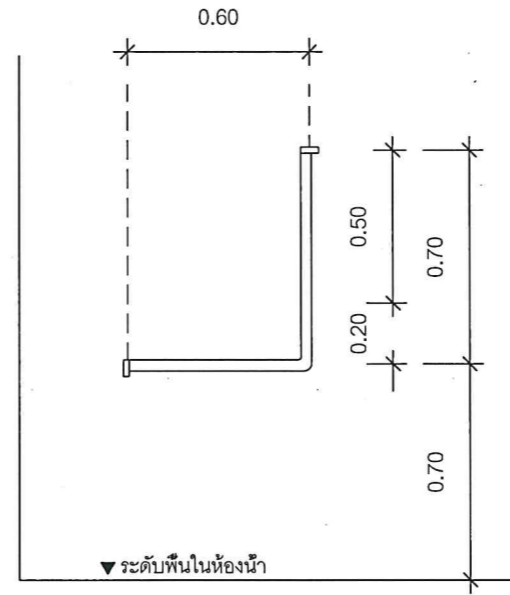


ราวทรงตัวสแตนเลส 304  
แบบพับเก็บได้ ติดตั้งสูงจากพื้น  
0.80 ม. ทั้งสองด้าน

แบบขยาย ราวจับแบบพับเก็บได้  
SCALE 1:25

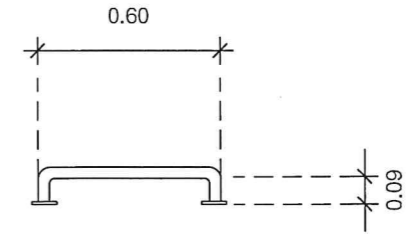


แบบขยายประตูบานเลื่อน  
SCALE 1:25



ราวทรงตัวสแตนเลส 304 รูปตัว L  
ขนาดเส้นผ่านศูนย์กลาง 1 1/2"

แบบขยาย ราวจับรูปตัว L  
SCALE 1:25



แบบขยาย ราวจับทรงตัวอเนกประสงค์  
SCALE 1:25



PROJECT NAME:  
โครงการก่อสร้างและปรับปรุงสิ่งอำนวยความสะดวก  
ความสะอาดสำหรับผู้สูงอายุและคนพิการ  
ตำบลควนปรัง อำเภอเมืองตรัง  
จังหวัดตรัง

OWNER:  
มหาวิทยาลัยสงขลานครินทร์  
วิทยาเขตตรัง

LOCATION: วัดมณีนิมภูมิ  
ตำบลทับเที่ยง อำเภอเมืองตรัง  
จังหวัดตรัง

ARCHITECTS: AUTHORIZED SIGNATURE:  
คัมภีร์ คำอำนวย ภสจ.5050

STRUCTURAL ENGINEERS:

ไสมนัส แก้วประภาค ภย.22824

รองคณบดีคณสถาปัตยกรรมศาสตร์:

ผศ.ตรีชาติ เล่าแก้วหนู

รองอธิการบดี ม.สงขลานครินทร์ วิทยาเขตตรัง:

รศ.ดร.อุดมผล พิชนิไพญ์

DRAWN BY:

ลัดดาวัลย์ อ่อนทอง สด.บ.

ณัฐภัทร ศรีสุข สด.บ.

สิรภัทร หินย่อง สด.บ.

DRAWING TITLE:

แปลนประปา

FILE:

ISSUED/REVISION:

NO.	DESCRIPTION	BY	DATE

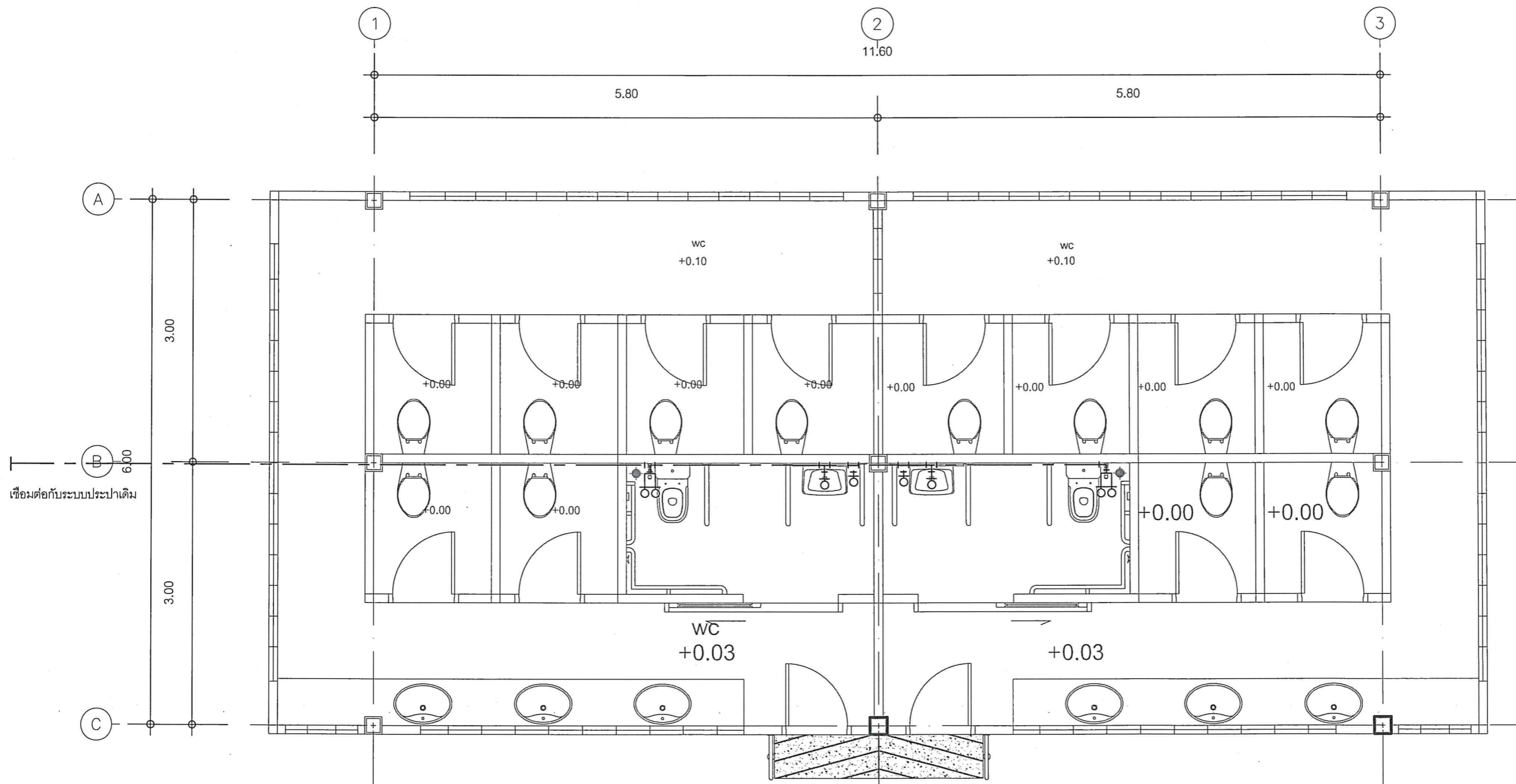
ISSUE OF PACKAGE  
 แบบเพื่อการทำเสนอ PRESENTATION  
 แบบเพื่อการจัดทำสัญญา CO-ORDINATION  
 แบบขออนุญาตก่อสร้าง AUTHORITY SUBMITTAL  
 แบบประกวดราคา BIDDING DOCUMENT  
 แบบคู่สัญญาก่อสร้าง CONTRACT DOCUMENT  
 แบบก่อสร้าง CONSTRUCTION DOCUMENT

DRAWING NO.

SN-01

SHEET: 15 TOTAL: 45

มาตราส่วน: 1:50



สัญลักษณ์	รายการ
CW	ท่อประปา
RL	ท่อระบายน้ำฝน
S	ท่อโสโครก
W	ท่อน้ำทิ้ง
V	ท่อระบายอากาศ
	GATE VALVE

+0.00

แปลนประปา

SCALE 1:50



PROJECT NAME :  
โครงการก่อสร้างและปรับปรุงสิ่งอำนวยความสะดวก  
สำหรับผู้สูงอายุและคนพิการ  
ตำบลควนปริง อำเภอเมืองตรัง  
จังหวัดตรัง

OWNER :  
มหาวิทยาลัยสงขลานครินทร์  
วิทยาเขตตรัง

LOCATION : วัดมิ่งมิถุนิยม  
ตำบลทับเที่ยง อำเภอเมืองตรัง  
จังหวัด ตรัง

ARCHITECTS : AUTHORIZED SIGNATURE:  
คัมภีร์ คล้าจนวนกุล ภ.ศด.5050

STRUCTURAL ENGINEERS :  
ไสมันต์ แก้วระภาค ภย.22824

รองคณบดีคณะสถาปัตยกรรมศาสตร์ :

ผศ.ตรีชาติ เล้าแก้วหนู

รองอธิการบดี ม.สงขลานครินทร์ วิทยาเขตตรัง :

รศ.ดร.อุดมผล พิชนิไพบลย์

DRAWN BY :

ลัดดาวัลย์ อ่อนทอง สด.บ.

ณัฐภัทร ศรีสุข สด.บ.

ศิริภัทร หุ่นย่อง สด.บ.

DRAWING TITLE :  
แปลนสุขาภิบาล

FILE :

ISSUED/REVISION :

NO.	DESCRIPTION	BY	DATE

ISSUE OF PACKAGE

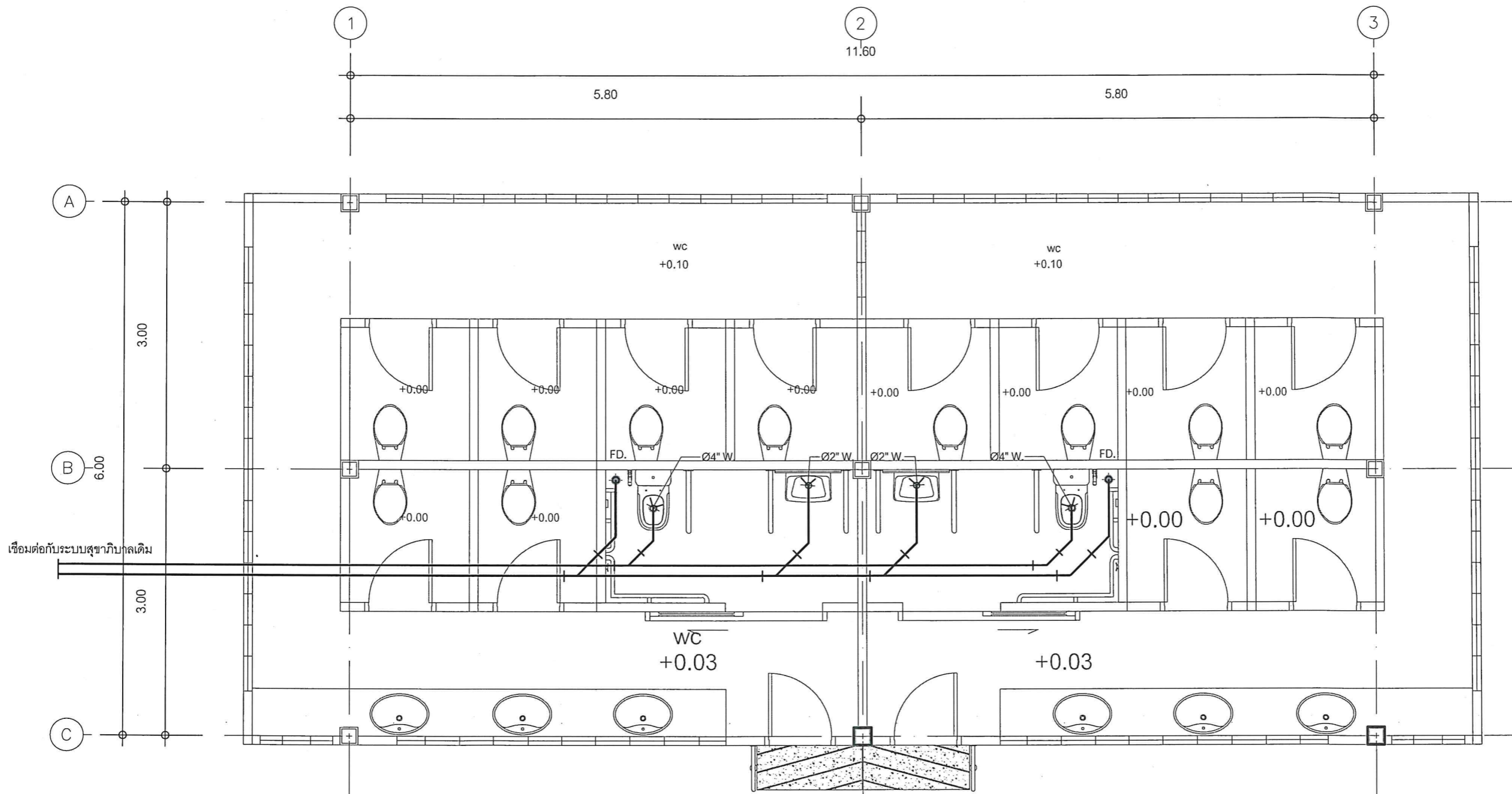
- แบบเพื่อกรณำเสนอ PRESENTATION
- แบบเพื่อการประสานงาน CO-ORDINATION
- แบบขออนุญาตก่อสร้าง AUTHORITY SUBMITTAL
- แบบประกวดราคา BIDDING DOCUMENT
- แบบคู่สัญญาก่อสร้าง CONTRACT DOCUMENT
- แบบก่อสร้าง CONSTRUCTION DOCUMENT

DRAWING NO.

SN-02

SHEET : 16 TOTAL : 45

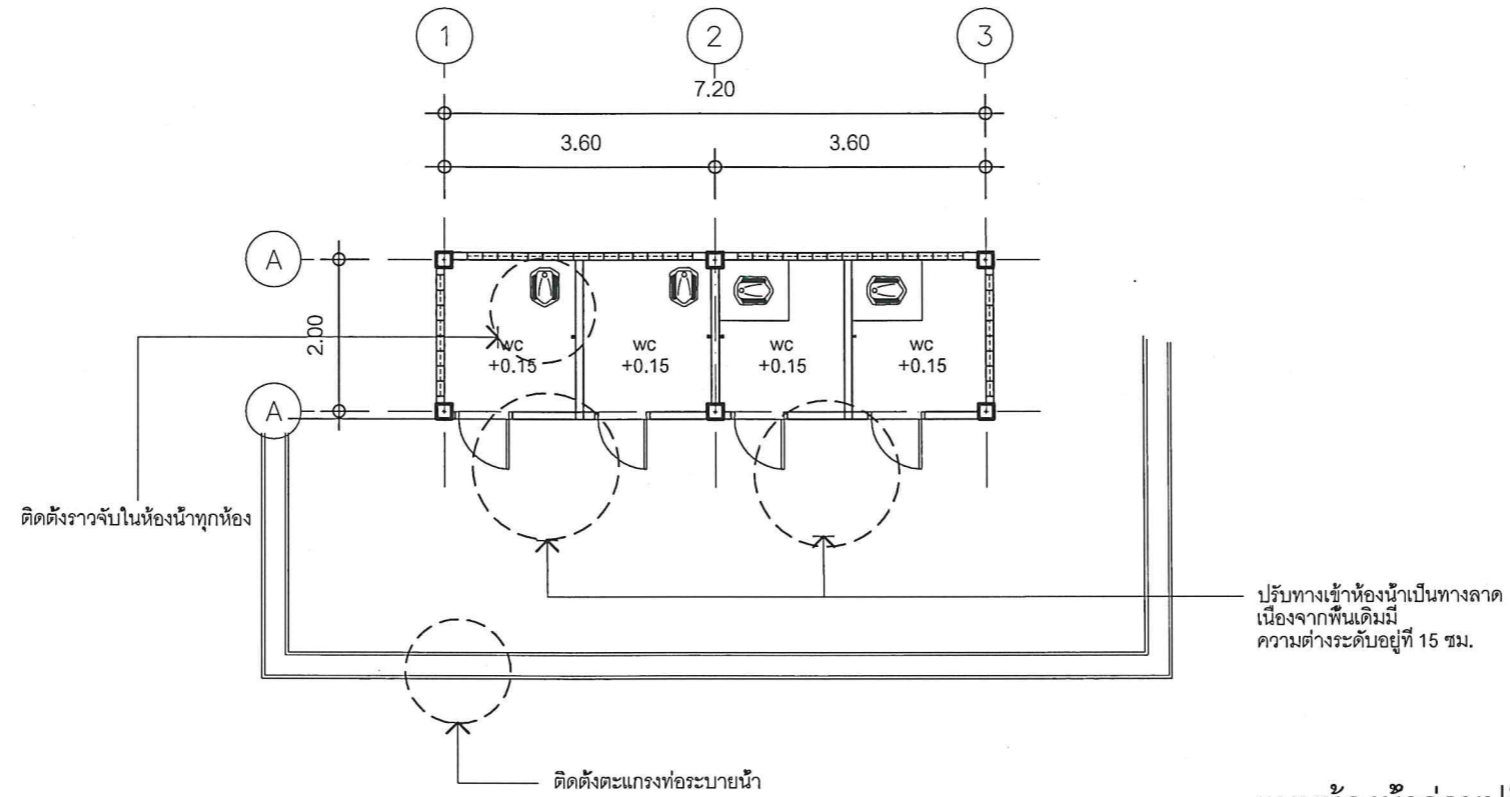
มาตราส่วน : 1:50



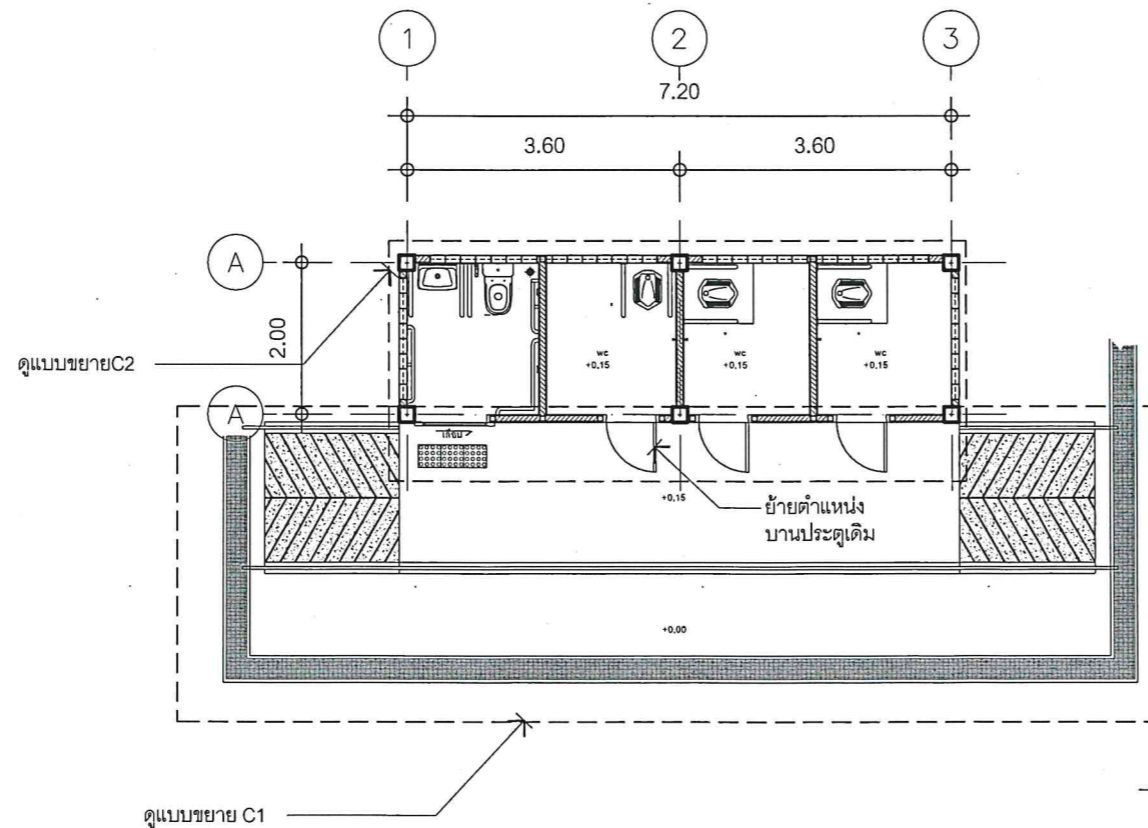
สัญลักษณ์	รายการ
CW	ท่อประปา
RL	ท่อระบายน้ำฝน
S	ท่อโสโครก
W	ท่อน้ำทิ้ง
V	ท่อระบายอากาศ
	GATE VALVE

แปลนสุขาภิบาล  
SCALE 1:50

	รายการ		รายการ		รายการ
1.งานรื้อถอน	1.1 ผนังประตูเดิม	2.งานรื้อเก็บ	2.1 รื้อเก็บสุขภัณฑ์	3.งานเพิ่มเติม	3.1 ก่ออิฐฉาบปูนปิดประตูเดิม
	1.2 ทูบผนังกันระหว่างห้อง				3.2 ติดตั้งประตูบานเลื่อน
	1.3 รื้อกระบะเบียง+ปูใหม่				3.3 ปรับพื้นห้องน้ำ พร้อมปูกระเบื้องพื้น
					(ตามแบบวิศวกรรม)
					3.4 ติดตั้งอุปกรณ์



แบบห้องน้ำก่อนปรับปรุง  
SCALE 1:100



แบบห้องน้ำหลังปรับปรุง  
SCALE 1:100



PROJECT NAME :  
โครงการก่อสร้างและปรับปรุงสิ่งอำนวยความสะดวกสำหรับผู้สูงอายุและคนพิการ ตำบลควนเป็ริง อำเภอเมืองตรัง จังหวัดตรัง

OWNER :  
มหาวิทยาลัยสงขลานครินทร์  
วิทยาเขตตรัง

LOCATION : วัดมัทธมนุญมิ  
ตำบลทับเที่ยง อำเภอเมืองตรัง  
จังหวัด ตรัง

ARCHITECTS : AUTHORIZED SIGNATURE:

คัมภีร์ คล้ามนฤมล ภาส.5050

STRUCTURAL ENGINEERS :  
ไสมนัส แก้วประภาค ภย.22824

รองคณบดีคนสถาปัตยกรรมศาสตร์ :

ผศ.ตรีชาติ เล้าแก้วหนู

รองอธิการบดี ม.สงขลานครินทร์ วิทยาเขตตรัง :

รศ.ดร.อุดมผล พิชนไพบุลย์

DRAWN BY :

ลัดดาวัลย์ อ่อนทอง สด.บ.

ณัฐภัทร ศรีสุข สด.บ.

สิริภัทร หุ่นยอง สด.บ.

DRAWING TITLE :

แบบห้องน้ำก่อน-หลังปรับปรุง

FILE :

ISSUED/REVISION :

NO.	DESCRIPTION	BY	DATE

ISSUE OF PACKAGE

แบบเพื่อการทำเสนอ PRESENTATION

แบบเพื่อการจัดทำสัญญา CO-ORDINATION

แบบขออนุญาตปลูกสร้าง AUTHORITY SUBMITTAL

แบบประกวดราคา BIDDING DOCUMENT

แบบคู่สัญญาก่อสร้าง CONTRACT DOCUMENT

แบบก่อสร้าง CONSTRUCTION DOCUMENT

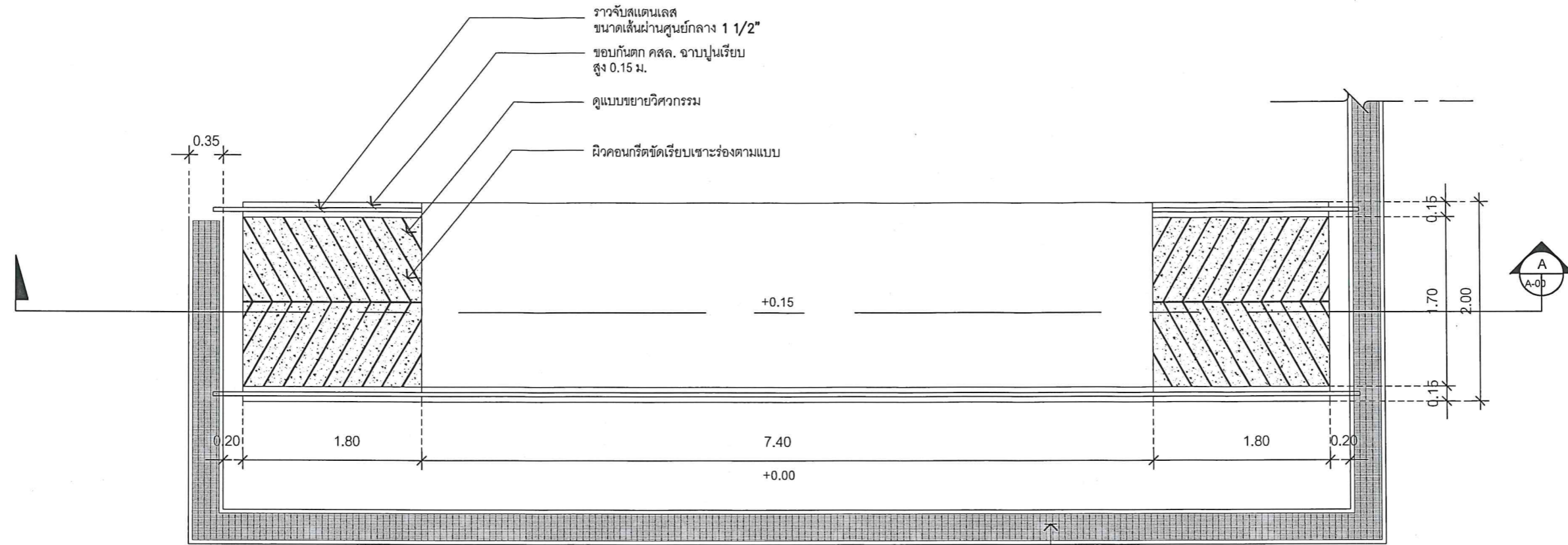
DRAWING NO.

A-15

SHEET : 17 TOTAL : 45

มาตราส่วน : 1:100

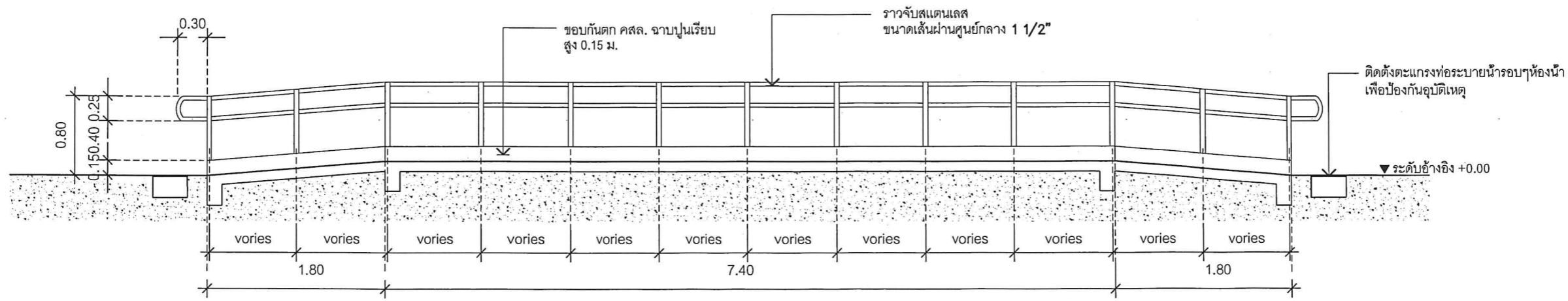
แบบขยาย C1



ติดตั้งตะแกรงที่ระบายน้ำรอบๆห้องน้ำ เพื่อป้องกันอุบัติเหตุ

แบบขยายทางลาดห้องน้ำหลังเล็ก

SCALE 1:50



รูปตัด A

SCALE 1:50



PROJECT NAME :  
โครงการก่อสร้างและปรับปรุงสิ่งอำนวยความสะดวกสำหรับผู้สูงอายุและคนพิการ ตำบลควนเรียง อำเภอเมืองตรัง จังหวัดตรัง

OWNER :  
มหาวิทยาลัยสงขลานครินทร์ วิทยาเขตตรัง

LOCATION : วัดมัทธมภูมิ ตำบลทับเที่ยง อำเภอเมืองตรัง จังหวัด ตรัง

ARCHITECTS :  
คัมภีร์ ศิลามณฑล ภสศ.5050

STRUCTURAL ENGINEERS :  
โสมนัส แก้วประภาค ภย.22824

รองคณบดีคณสถาปัตยกรรมศาสตร์ :  
ผศ.ตรีชาติ เล่าแก้วหนู

รองอธิการบดี ม.สงขลานครินทร์ วิทยาเขตตรัง :  
รศ.ดร.อุดมผล พิชนไพบลีย์

DRAWN BY :  
ลัดดาวัลย์ อ่อนทอง สด.บ.

หน้าจัทร์ ศรีสุข สด.บ.  
สิริภัทร หันย้อย สด.บ.  
DRAWING TITLE :  
แบบขยาย C1

FILE :  
ISSUED/REVISION :

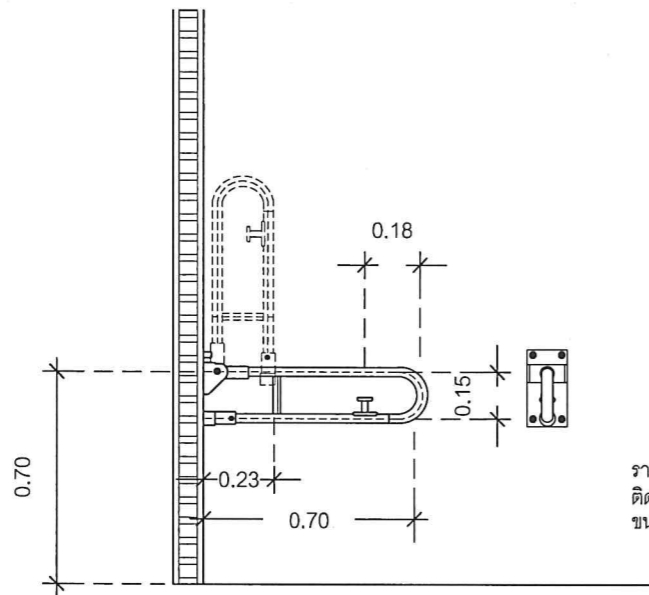
NO.	DESCRIPTION	BY	DATE

ISSUE OF PACKAGE  
 แบบเพื่อกรณำเสนอ PRESENTATION  
 แบบเพื่อกรณำประสานงาน CO-ORDINATION  
 แบบขออนุญาตปลูกสร้าง AUTHORITY SUBMITTAL  
 แบบประกวดราคา BIDDING DOCUMENT  
 แบบผู้สัญญาก่อสร้าง CONTRACT DOCUMENT  
 แบบก่อสร้าง CONSTRUCTION DOCUMENT

DRAWING NO.  
A-16

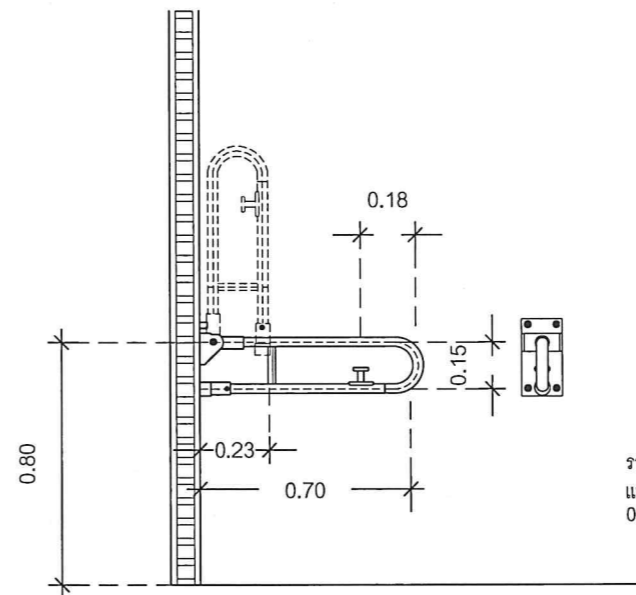
SHEET : 18 TOTAL : 45  
 มาตรฐาน : 1:50





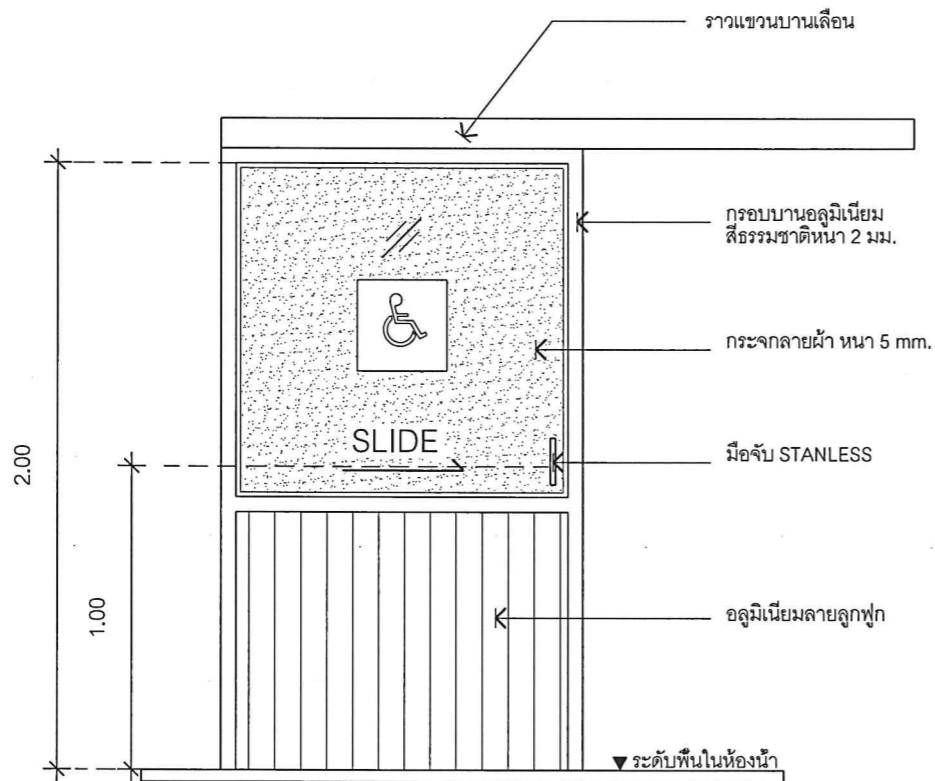
ราวจับสเตนเลส 304แบบพับเก็บได้  
ติดตั้งข้างโถชักโครก สูงจากพื้น 0.70 ม.  
ขนาดเส้นผ่านศูนย์กลาง 1 1/2"

แบบขยาย ราวจับแบบพับเก็บได้  
SCALE 1:25

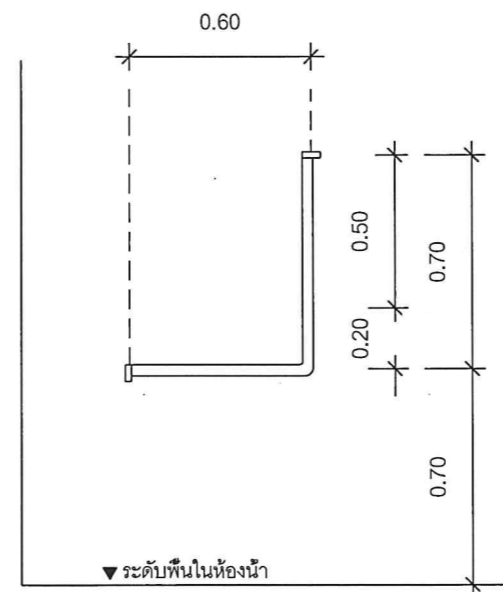


ราวทรงตัวสเตนเลส 304  
แบบพับเก็บได้ ติดตั้งสูงจากพื้น  
0.80 ม. ทั้งสองด้าน

แบบขยาย ราวจับแบบพับเก็บได้  
SCALE 1:25

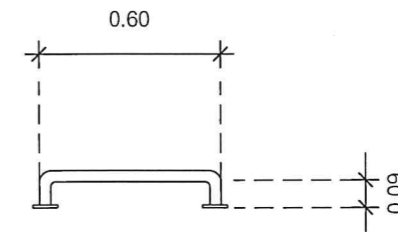


แบบขยายประตูบานเลื่อน  
SCALE 1:25



ราวทรงตัวสเตนเลส 304 รูปตัว L  
ขนาดเส้นผ่านศูนย์กลาง 1 1/2"

แบบขยาย ราวจับรูปตัว L  
SCALE 1:25



แบบขยาย ราวจับทรงตัวอเนกประสงค์  
SCALE 1:25



PROJECT NAME :  
โครงการก่อสร้างและปรับปรุงสิ่งอำนวยความสะดวก  
สำหรับผู้สูงอายุและคนพิการ  
ตำบลควนเรียง อำเภอเมืองตรัง  
จังหวัดตรัง

OWNER :  
มหาวิทยาลัยสงขลานครินทร์  
วิทยาเขตตรัง

LOCATION : วัดมณีนิมภูมิ  
ตำบลทับเที่ยง อำเภอเมืองตรัง  
จังหวัดตรัง

ARCHITECTS : AUTHORIZED SIGNATURE:

คัมภีร์ คล้ามนฤมล ภสจ.5050

STRUCTURAL ENGINEERS :

ไสมนัส แก้วประกาศ ทย.22824

รองคณบดีคนสถาปัตยกรรมศาสตร์ :

ผศ.ตรีชาติ เล่าแก้วหนู

รองอธิการบดี ม.สงขลานครินทร์ วิทยาเขตตรัง :

รศ.ดร.อุดมผล พิชน์ไพบุลย์

DRAWN BY :

ลัดดาวัลย์ อ่อนทอง สด.บ.

ณัฐภัทร ศรีสุข สด.บ.

สิริภัทร หันย่อง สด.บ.

DRAWING TITLE :

แบบขยายราวจับ

FILE :

ISSUED/REVISION :

NO.	DESCRIPTION	BY	DATE

ISSUE OF PACKAGE

- แบบเพื่อกรณำเสนอ PRESENTATION
- แบบเพื่อกรณำประสานงาน CO-ORDINATION
- แบบขออนุญาติปลูกสร้าง AUTHORITY SUBMITTAL
- แบบประกวดราคา BIDDING DOCUMENT
- แบบคู่สัญญาก่อสร้าง CONTRACT DOCUMENT
- แบบก่อสร้าง CONSTRUCTION DOCUMENT

DRAWING NO.

A-18

SHEET : 20 TOTAL : 45

มาตราส่วน : 1:25

รายการประกอบแบบด้านวิศวกรรมโครงสร้าง

- ระดับ (รสม.) และมิติต่างๆกำหนดให้เป็นเมตร นอกจากแสดงไว้เป็นอย่างอื่น
- ขนาดของเหล็กเสริม และเหล็กรูปพรรณ กำหนดให้เป็นมิลลิเมตรนอกจากแสดงไว้เป็นอย่างอื่น
- คอนกรีตรับแรงอัดสูงสุดได้ไม่น้อยกว่า 240 กก./ซม. โดยการทดสอบแท่งคอนกรีตมาตรฐาน รูปทรงกระบอกขนาด  $\varnothing$  15 x 30 ซม. เมื่ออายุได้ 28 วัน
- เหล็กเสริมต้องใช้เหล็กข้ออ้อย ( DEFORMED BAR) ชั้นคุณภาพ SD40 ตาม มอก. 24-2536
- เหล็กเสริมเฉพาะขนาด  $\varnothing$  6 มม. และ  $\varnothing$  9 มม. ใช้เหล็กเส้นกลม(ROUND BAR) ชั้นคุณภาพ SR24 ตาม มอก. 20-2527

- การเสริมเหล็กโดยใช้วิธีต่อทาบ (LAP SPLICES) ถ้าไม่แสดงไว้เป็นอย่างอื่นให้ใช้ดังนี้
  - เหล็กเส้นกลม SR 24 ให้วางทาบกันไม่น้อยกว่า 48 เท่าของเส้นผ่าศูนย์กลาง เมื่อปลายของข้อมาตรฐาน
  - เหล็กข้ออ้อย SD 40 ให้วางทาบโดยปลายไม่งอขอให้ใช้ระยะทาบดังนี้

ขนาดเหล็กเสริม (มม.)	ระยะทาบเหล็กเสริม (ซม.)
DB 12	45
DB 16	60

ตารางแสดงความยาวเหล็กเสริมพิเศษ คานทั่วไป

ความยาวช่วงคาน (เมตร)	L	1.00-2.00	2.00-2.50	2.50-3.00	3.00-3.50	3.50-4.00
ความยาวเหล็กเสริมพิเศษ บน (เมตร)	L2	0.60	0.75	0.90	1.05	1.20
ความยาวเหล็กเสริมพิเศษ ล่าง (เมตร)	L1	1.40	1.75	2.10	2.45	2.80

ตารางแสดงความยาวเหล็กเสริมพิเศษ คานทั่วไป (ต่อ)

ความยาวช่วงคาน (เมตร)	L	4.00-4.50	4.50-5.00	5.00-5.50	5.50-6.00
ความยาวเหล็กเสริมพิเศษ บน (เมตร)	L2	1.35	1.50	1.65	1.80
ความยาวเหล็กเสริมพิเศษ ล่าง (เมตร)	L1	3.15	3.50	3.85	4.20

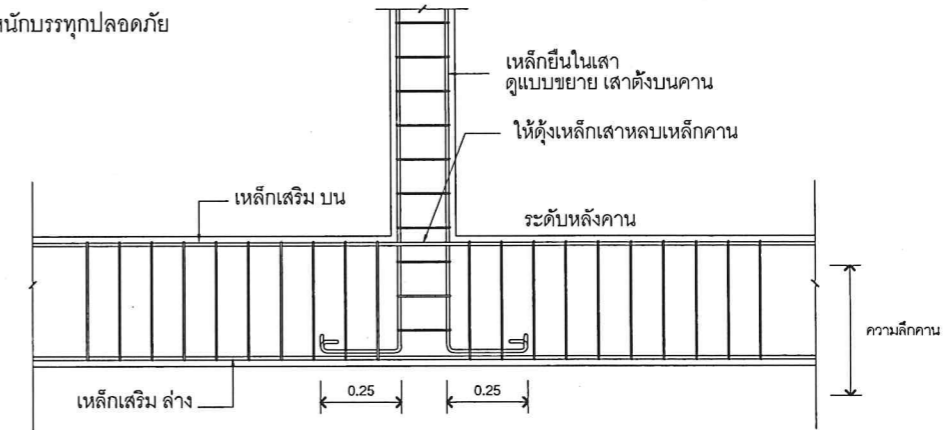
ตารางแสดงความยาวเหล็กเสริมพิเศษ คานยื่น

ความยาวช่วงคาน (เมตร)	L	0.50-1.00	1.00-1.50	1.50-2.00	2.00-2.50	2.50-3.00
ความยาวเหล็กเสริมพิเศษ บน (เมตร)	L3	0.50	0.75	1.00	1.25	1.50
ระยะล้งเหล็ก (เมตร)	L4	0.50	0.75	1.00	1.00	1.25

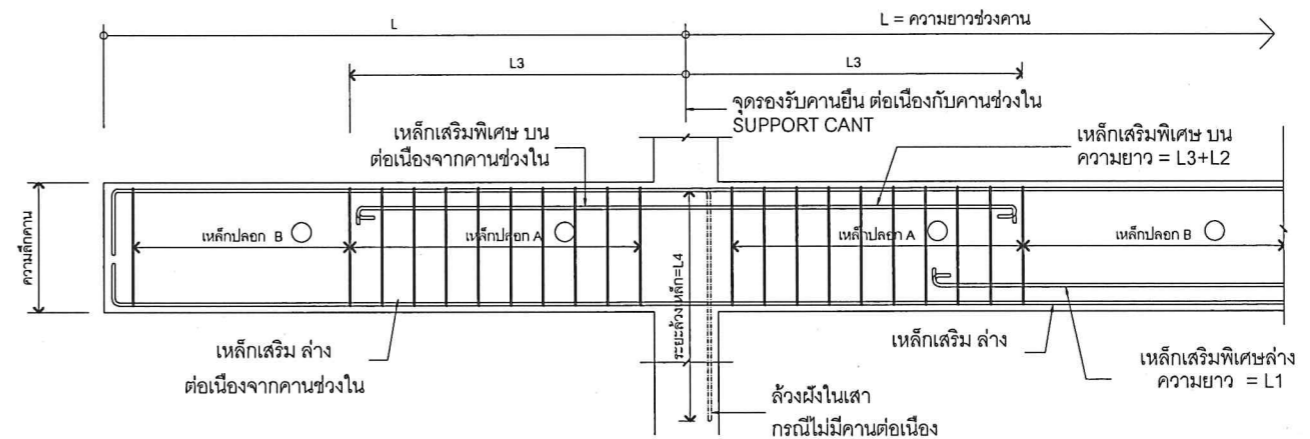
NOTE

- กรณีเหล็กเสริมยาวไม่ต่อเนื่อง ให้งอจากฝั่งในเสาหรือคาน 0.30 ม. (เหล็กเสริมบน) และ 0.15 ม. (เหล็กเสริมล่าง)
- กรณีมีการต่อเหล็กเสริมบน ให้ต่อทาบที่ช่วงกลางคาน ระยะทาบ (2A) ไม่น้อยกว่า 40 เท่าของ  $\varnothing$  เหล็กเสริมบน และปฏิบัติตามรายการประกอบแบบหรือมาตรฐานการก่อสร้าง ของ วสท.
- กรณีมีการต่อเหล็กเสริมล่าง ให้ต่อทาบที่จุดรองรับ ระยะทาบ (B) ไม่น้อยกว่า 15 เท่าของ  $\varnothing$  เหล็กเสริมล่าง และปฏิบัติตามรายการประกอบแบบ หรือมาตรฐานการก่อสร้าง ของ วสท.
- การต่อทาบเหล็กทั่วไป ให้ตั้งเหล็กที่มีขนาดเล็กกว่า (อยู่ล่าง) ทาบกับเหล็กที่มีขนาดใหญ่กว่า (อยู่บน)
- ความยาวของเสาเข็มประมาณ 10.00 เมตร ซึ่งเป็นการระบุความยาวโดยประมาณ เพื่อใช้ในการประมาณราคา สำหรับความยาวของเสาเข็มที่ใช้ทำการก่อสร้าง ให้ทำการตรวจสอบ และทดสอบหาความยาวของเสาเข็มบริเวณที่ก่อสร้าง โดยเสาเข็มทุกต้นต้องสามารถรับน้ำหนักบรรทุกปลอดภัยได้ไม่น้อยกว่าที่ระบุไว้ในแบบวิศวกรรม
- เหล็กที่มีขนาด  $\varnothing$  ตั้งแต่ 12 มม. ขึ้นไป กำหนดให้ใช้ เหล็กข้ออ้อย SD 40 เส้นแบบระบุเป็นอย่างอื่น

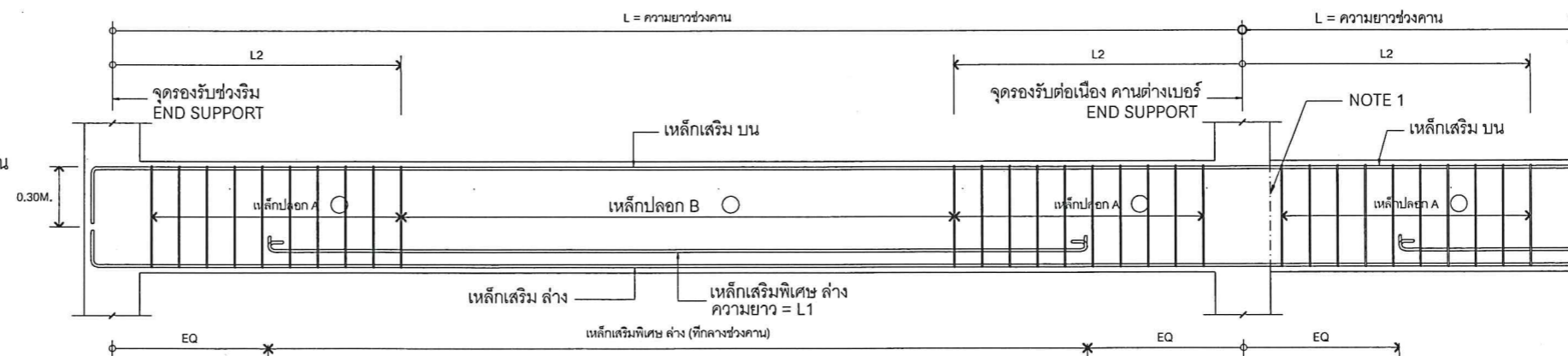
- ความหนาของคอนกรีตหุ้มเหล็ก วัดจากผิวเหล็กถ้าไม่แสดงไว้เป็นอย่างอื่น
  - สำหรับเหล็กเสริมในฐานราก และองค์อาคารส่วนสำคัญอื่นๆ ซึ่งเทหล่อคอนกรีตกับดิน โดยตรงจะต้อง มีความหนาห่อหุ้มระหว่างผิวคอนกรีตที่ติดกับดิน ไม่น้อยกว่า 6 ซม. สำหรับคอนกรีตส่วนที่เมื่อถอดแบบแล้วจะถูกรัดถูกรัดหรือสัมผัสกับดินและเหล็กเสริม มีขนาดตั้งแต่ 16 มม. ขึ้นไปต้องมีมีความหนาห่อหุ้มไม่น้อยกว่า 4 ซม. และเหล็กเสริมขนาดเล็กกว่า 16 มม. ลงมาต้องไม่น้อยกว่า 3 ซม.
  - สำหรับผิวคอนกรีตที่ไม่ได้สัมผัสกับดินโดยตรงหรือถูกรัดถูกรัดความหนาของคอนกรีต ที่ห่อหุ้มเหล็กเสริมด้านในนั้นต้องไม่บางกว่า 2 ซม. ในแผ่นพื้นและผนังจะต้องไม่น้อยกว่า 3 ซม. ในคาน
  - ในกรณีที่มีเหล็กปลอกรับแรงเฉือน ( STIRRUPS ) ความหนาของเนื้อคอนกรีตจะ เป็นระยะที่วัดจากผิวเหล็กปลอกถึงผิวคาน
- เหล็กรูปพรรณ Fe 24 ตาม มอก. 116-2529 ให้ทำสีกันสนิมสองชั้นและทาห้ด้วยสีน้ำมัน
- พื้น พื้นคอนกรีตหล่อที่ตามแบบทางวิศวกรรม สามารถรับน้ำหนักบรรทุกปลอดภัยได้ไม่น้อยกว่า 200 กก./ตร.ม.



แบบขยายเสาดังบนคาน ทั่วไป  
Type COLUMN ON BEAM



รูปตัดทางยาว แสดงการเสริมเหล็กคานยื่น ทั่วไป  
Type CANTILEVER BEAM



รูปตัดทางยาว แสดงการเสริมเหล็กคานพาดช่วง ทั่วไป  
Type SIMPLE BEAM



PROJECT NAME :  
โครงการก่อสร้างและปรับปรุงสิ่งอำนวยความสะดวกสำหรับผู้สูงอายุและคนพิการ ตำบลควนรัง อำเภอเมืองตรัง จังหวัดตรัง

OWNER :  
มหาวิทยาลัยสงขลานครินทร์ วิทยาเขตตรัง

LOCATION : วัดมิ่งเมือง  
ตำบลทับเที่ยง อำเภอเมืองตรัง จังหวัด ตรัง

ARCHITECTS : AUTHORIZED SIGNATURE:  
คิมศิริ คำมามนกุล ภาสกร 5050

STRUCTURAL ENGINEERS :  
เสมนัส แก้วประภาค ภาสกร 22824

รองคณบดีคณบดีวิศวกรรมศาสตร์ :  
ผศ.ตรีชาติ เล่าแก้วหนู

รองอธิการบดี ม.สงขลานครินทร์ วิทยาเขตตรัง :  
รศ.ดร.อุดมผล พิชนิพนธ์

DRAWN BY :  
ลัดดาวัลย์ อ่อนทอง สด.บ.

ผู้จัดทำ ครีสุช สด.บ.  
สิริภัทร หุ่นยอง สด.บ.

DRAWING TITLE :  
รายการประกอบแบบโครงสร้าง

FILE :  
ISSUED/REVISION :

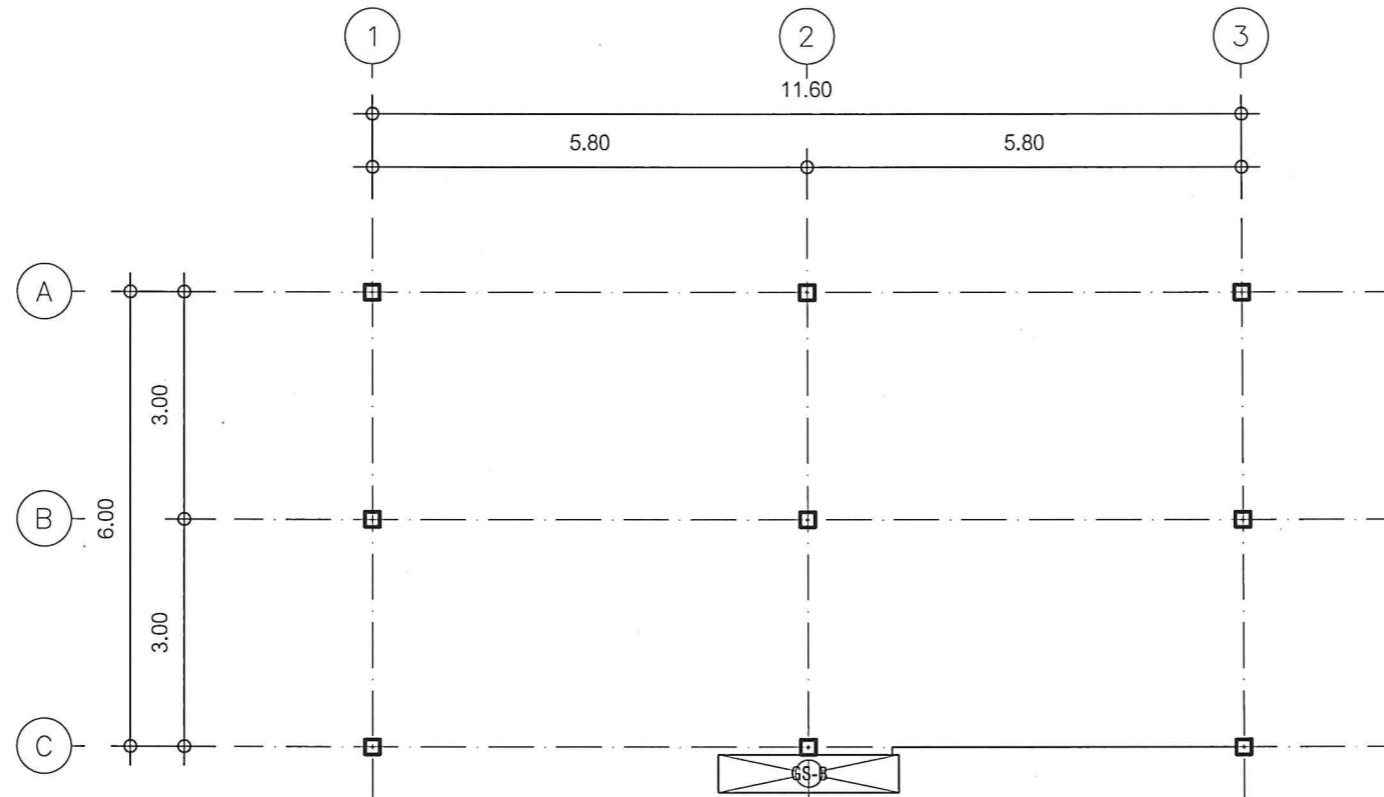
NO.	DESCRIPTION	BY	DATE

ISSUE OF PACKAGE  
 แบบเพื่อจำหน่าย PRESENTATION  
 แบบเพื่อการประสานงาน CO-ORDINATION  
 แบบขออนุญาตก่อสร้าง AUTHORITY SUBMITTAL  
 แบบประกวดราคา BIDDING DOCUMENT  
 แบบคู่สัญญาก่อสร้าง CONTRACT DOCUMENT  
 แบบก่อสร้าง CONSTRUCTION DOCUMENT

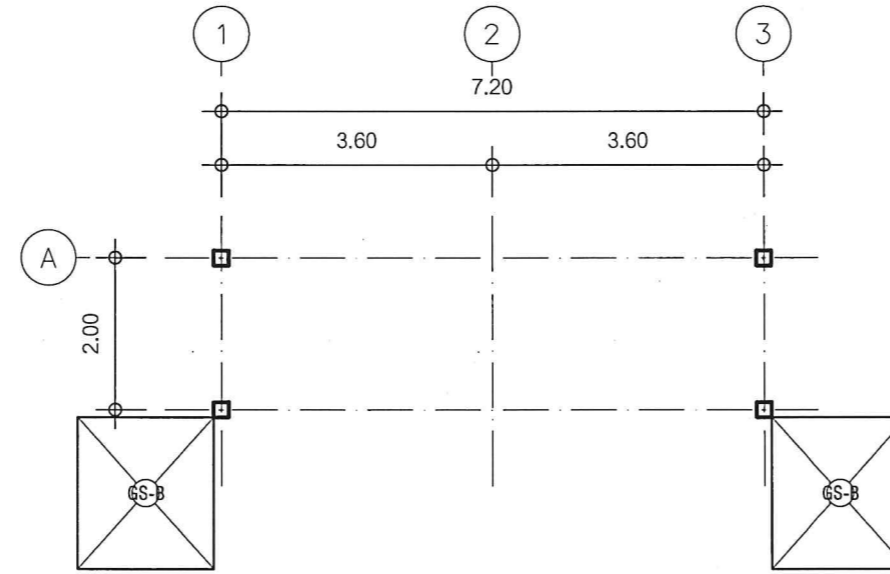
DRAWING NO.  
**S-01**

SHEET : 21	TOTAL : 45
---------------	---------------

มาตราส่วน :  
1:100



แบบห้องน้ำ(แปลนโครงสร้าง)  
SCALE 1:100



แบบห้องน้ำหลัง(แปลนโครงสร้าง)  
SCALE 1:100



PROJECT NAME :  
โครงการก่อสร้างและปรับปรุงสิ่งอำนวยความสะดวก  
สำหรับผู้สูงอายุและคนพิการ  
ตำบลควนปริง อำเภอเมืองตรัง  
จังหวัดตรัง

OWNER :  
มหาวิทยาลัยสงขลานครินทร์  
วิทยาเขตตรัง

LOCATION : วัดมณีนิมภูมิ  
ตำบลทับเที่ยง อำเภอเมืองตรัง  
จังหวัด ตรัง

ARCHITECTS : AUTHORIZED SIGNATURE:  
คัมภีร์ ศศิมาภรณ์ ภสจ.5050

STRUCTURAL ENGINEERS :  
โลมนัส แก้วประภาค ภย.22824

รองคณบดีคณะสถาปัตยกรรมศาสตร์ :  
ผศ.ตรีชาติ เล่าแก้วหนู

รองอธิการบดี ม.สงขลานครินทร์ วิทยาเขตตรัง :  
รศ.ดร.อุดมผล พิชนิไพบุลย์

DRAWN BY :  
ลัดดาวัลย์ อ่อนทอง สด.บ.  
ณัฐภัทร ศรีสุข สด.บ.  
สิริภัทร หันย้อย สด.บ.

DRAWING TITLE :  
แบบห้องน้ำก่อนปรับปรุง แปลนโครงสร้าง

FILE :  
ISSUED/REVISION :

NO.	DESCRIPTION	BY	DATE

ISSUE OF PACKAGE  
 แบบเพื่อจำหน่ายเสนอ PRESENTATION  
 แบบเพื่อการประสานงาน CO-ORDINATION  
 แบบขออนุญาตปลูกสร้าง AUTHORITY SUBMITTAL  
 แบบประกวดราคา BIDDING DOCUMENT  
 แบบสัญญาก่อสร้าง CONTRACT DOCUMENT  
 แบบก่อสร้าง CONSTRUCTION DOCUMENT

DRAWING NO.  
S-02

SHEET : 22 TOTAL : 45

มาตราส่วน : 1:100



PROJECT NAME :

โครงการก่อสร้างและปรับปรุงสิ่งอำนวยความสะดวก  
ความสะอาดสำหรับผู้สูงอายุและคนพิการ  
ตำบลควนปริง อำเภอเมืองตรัง  
จังหวัดตรัง

OWNER :

มหาวิทยาลัยสงขลานครินทร์  
วิทยาเขตตรัง

LOCATION : วัดมณีนิมภูมิ

ตำบลทับเที่ยง อำเภอ เมืองตรัง  
จังหวัด ตรัง

ARCHITECTS :

AUTHORIZED  
SIGNATURE:

คัมภีร์ ศิลป์มณฑล ภสศ.5050

STRUCTURAL ENGINEERS :

ไสมนัส แก้วประกาศ ภย.22824

รองคณบดีคณะสถาปัตยกรรมศาสตร์ :

ผศ.ตรีชาติ เล่าแก้วหนู

รองอธิการบดี ม.สงขลานครินทร์ วิทยาเขตตรัง :

วศ.ดร.อุดมผล พิชน์ไพบลีย์

DRAWN BY :

ลัดดาวัลย์ อ่อนทอง สด.บ.

ณัฐภัทร ศรีสุข สด.บ.

สิริภัทร หันย้อย สด.บ.

DRAWING TITLE :

แบบขยายโครงสร้าง 2

FILE :

ISSUED/REVISION :

NO.	DESCRIPTION	BY	DATE

ISSUE OF PACKAGE

- |  |                       |
|--|-----------------------|
| <input type="checkbox"/> แบบเพื่อกำหนด                   | PRESENTATION          |
| <input type="checkbox"/> แบบเพื่อกำหนดประสานงาน          | CO-ORDINATION         |
| <input checked="" type="checkbox"/> แบบขออนุญาตปลูกสร้าง | AUTHORITY SUBMITTAL   |
| <input type="checkbox"/> แบบประกวดราคา                   | BIDDING DOCUMENT      |
| <input type="checkbox"/> แบบคู่สัญญาก่อสร้าง             | CONTRACT DOCUMENT     |
| <input checked="" type="checkbox"/> แบบก่อสร้าง          | CONSTRUCTION DOCUMENT |

DRAWING NO.

S-03

SHEET :

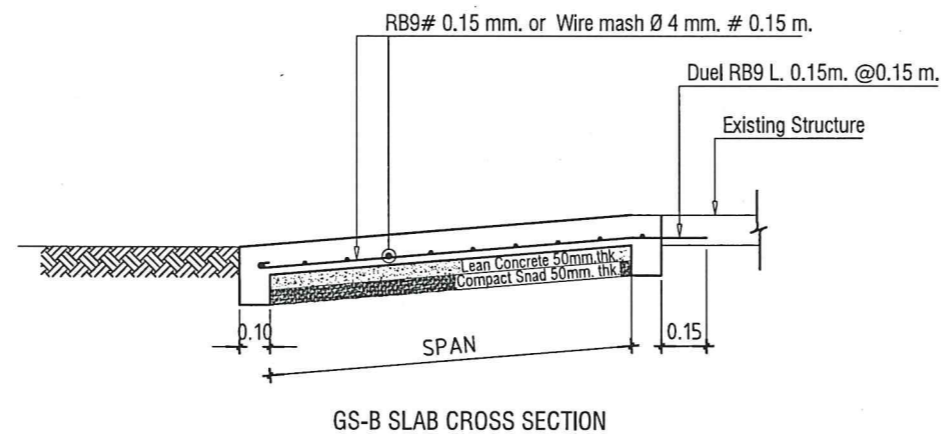
23

TOTAL :

45

มาตราส่วน :

1:25



แบบขยายโครงสร้าง 2  
SCALE 1:25



PROJECT NAME :  
โครงการก่อสร้างและปรับปรุงสิ่งอำนวยความสะดวก  
สำหรับผู้สูงอายุและคนพิการ  
ตำบลควนปรัง อำเภอเมืองตรัง  
จังหวัดตรัง

OWNER :  
มหาวิทยาลัยสงขลานครินทร์  
วิทยาเขตตรัง

LOCATION : วัดมิ่งมิตรภูมิ  
ตำบลทับเที่ยง อำเภอเมืองตรัง  
จังหวัดตรัง

ARCHITECTS : AUTHORIZED SIGNATURE:  
คิมภีร์ ศัลยามณฑล ภสจ.5050

STRUCTURAL ENGINEERS :  
เสมนัส แก้วประภาค ภย.22824

รองคณบดีคณะสถาปัตยกรรมศาสตร์ :  
ผศ.ตรีชาติ เล่าแก้วหนู

รองอธิการบดี ม.สงขลานครินทร์วิทยาเขตตรัง :  
รศ.ดร.อุดมผล พิชนไพบลีย์

DRAWN BY :

ลัดดาวัลย์ อ่อนทอง สด.บ.

ณัฐภัทร ศรีสุข สด.บ.

สิริภัทร นุ่นยอง สด.บ.

DRAWING TITLE :  
แปลนประปา

FILE :

ISSUED/REVISION :

NO.	DESCRIPTION	BY	DATE

ISSUE OF PACKAGE

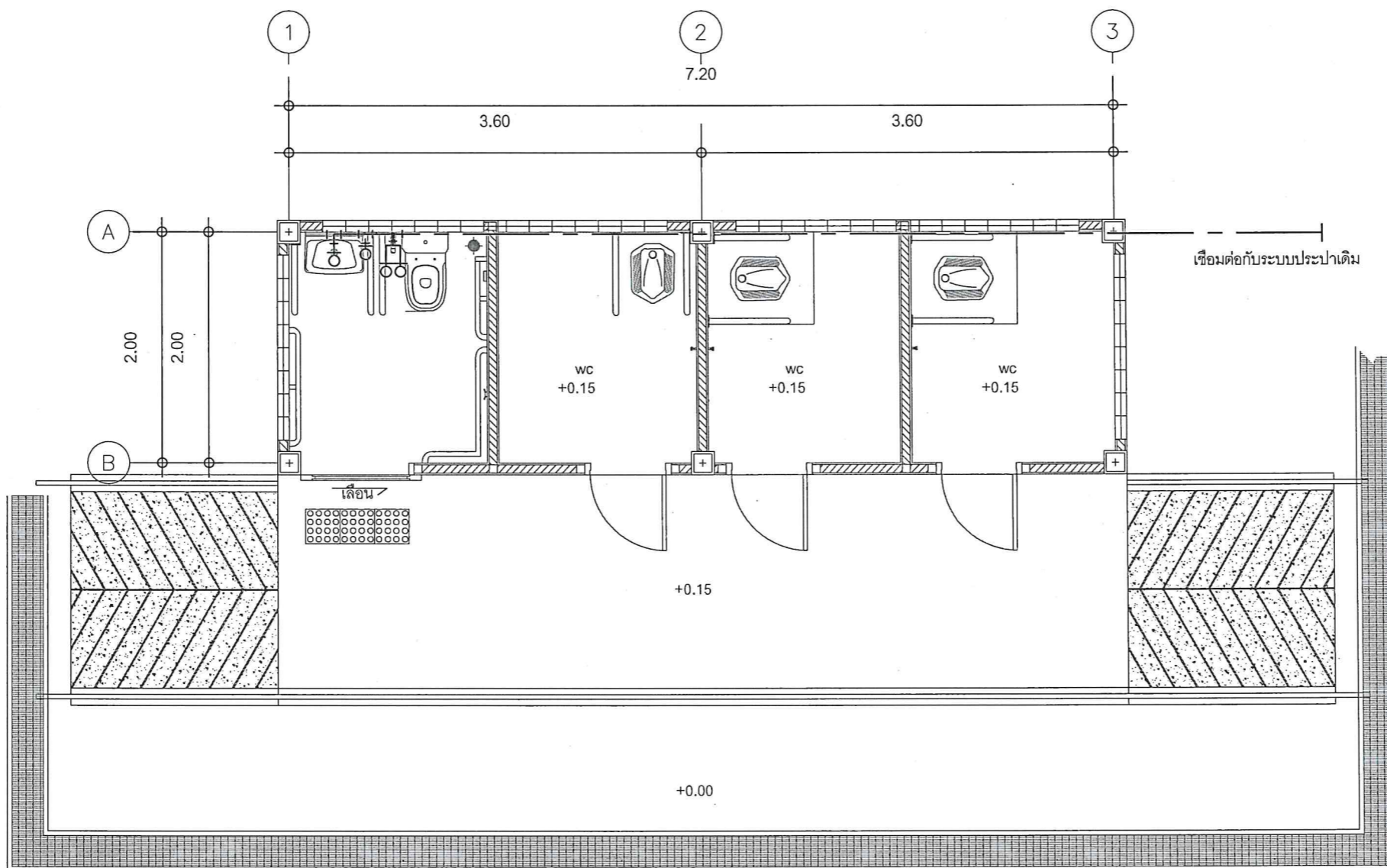
<input type="checkbox"/> แบบเพื่อการนำเสนอ	PRESENTATION
<input type="checkbox"/> แบบเพื่อการประสานงาน	CO-ORDINATION
<input checked="" type="checkbox"/> แบบขออนุญาตปลูกสร้าง	AUTHORITY SUBMITTAL
<input type="checkbox"/> แบบประกวดราคา	BIDDING DOCUMENT
<input type="checkbox"/> แบบคู่สัญญาก่อสร้าง	CONTRACT DOCUMENT
<input checked="" type="checkbox"/> แบบก่อสร้าง	CONSTRUCTION DOCUMENT

DRAWING NO.

SN-01

SHEET : 24 TOTAL : 45

มาตราส่วน : 1:50



สัญลักษณ์	รายการ
CW _____	ท่อประปา
RL - - - - -	ท่อระบายน้ำฝน
S _____	ท่อใส่โครก
W _____	ท่อน้ำทิ้ง
V - - - - -	ท่อระบายอากาศ
	GATE VALVE

แปลนประปา  
SCALE 1:50



PROJECT NAME :  
โครงการก่อสร้างและปรับปรุงสิ่งอำนวยความสะดวก  
สำหรับผู้สูงอายุและคนพิการ  
ตำบลควนปริง อำเภอเมืองตรัง  
จังหวัดตรัง

OWNER :  
มหาวิทยาลัยสงขลานครินทร์  
วิทยาเขตตรัง

LOCATION : วัดมิ่งมิถุนิ  
ตำบลทับเที่ยง อำเภอเมืองตรัง  
จังหวัด ตรัง

ARCHITECTS : AUTHORIZED SIGNATURE:

คัมภีร์ คล้ามนฤมล ภสจ.5050

STRUCTURAL ENGINEERS :

โสมนัส แก้วประภาค ภย.22824

รองคณบดีคณะสถาปัตยกรรมศาสตร์ :

ผศ.ตรีชาติ เล่าแก้วหนู

รองอธิการบดี ม.สงขลานครินทร์ วิทยาเขตตรัง :

รศ.ดร.อุดมผล พิชนันท์ไชยกุล

DRAWN BY :

ลัดดาวัลย์ ชอนทอง สด.บ.

ณัฐภัทร ศรีสุข สด.บ.

สิริภัทร หนุนยอง สด.บ.

DRAWING TITLE :

แปลนสุขาภิบาล

FILE :

ISSUED/REVISION :

NO.	DESCRIPTION	BY	DATE

ISSUE OF PACKAGE

- แบบเพื่อการทำเสนอ PRESENTATION
- แบบเพื่อการทำงาน CO-ORDINATION
- แบบขออนุญาตก่อสร้าง AUTHORITY SUBMITTAL
- แบบประกวดราคา BIDDING DOCUMENT
- แบบคู่สัญญาก่อสร้าง CONTRACT DOCUMENT
- แบบก่อสร้าง CONSTRUCTION DOCUMENT

DRAWING NO.

SN-02

SHEET :

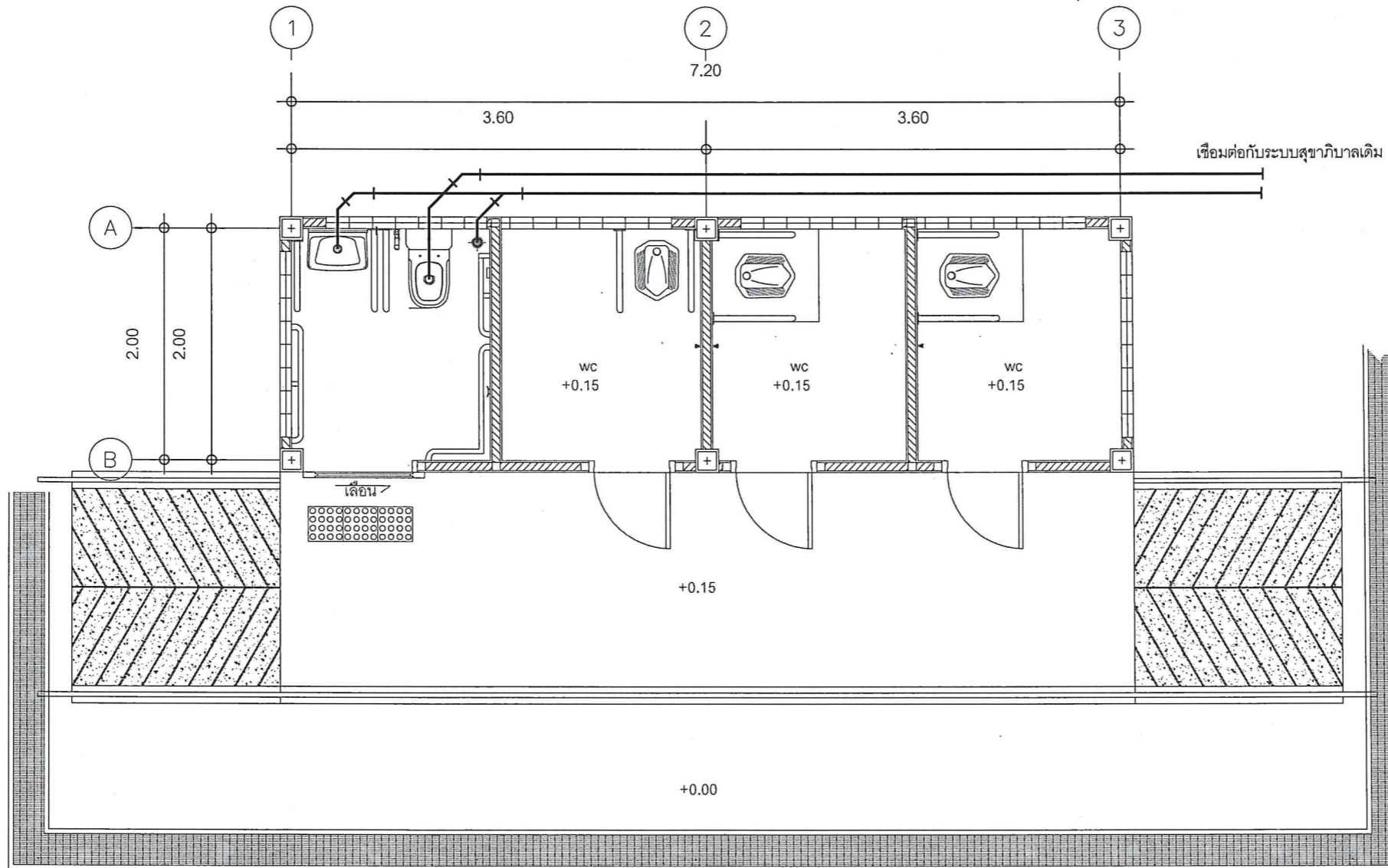
25

TOTAL :

45

มาตราส่วน :

1:50



สัญลักษณ์	รายการ
CW	ท่อประปา
RL	ท่อระบายน้ำฝน
S	ท่อโสโครก
W	ท่อน้ำทิ้ง
V	ท่อระบายอากาศ
	GATE VALVE

แปลนสุขาภิบาล  
SCALE 1:50



PROJECT NAME :  
โครงการก่อสร้างและปรับปรุงสิ่งอำนวยความสะดวก  
สำหรับผู้สูงอายุและคนพิการ  
ตำบลควนปริง อำเภอเมืองตรัง  
จังหวัดตรัง

OWNER :  
มหาวิทยาลัยสงขลานครินทร์  
วิทยาเขตตรัง

LOCATION : วัดช่อดิถี  
ตำบลทับเที่ยง อำเภอเมืองตรัง  
จังหวัดตรัง

ARCHITECTS : AUTHORIZED SIGNATURE:  
คัมภีร์ ศักดิ์มงคล ภสท.5050

STRUCTURAL ENGINEERS :  
โสมนัส แก้วประภาค ภย.22824

รองคณบดีคณะสถาปัตยกรรมศาสตร์ :  
ผศ.ตรีชาติ เล่าแก้วหนู

รองอธิการบดี ม.สงขลานครินทร์วิทยาเขตตรัง :  
รศ.ดร.อุดมผล พิชนิไพบลย์

DRAWN BY :  
ลัดดาวัลย์ อ่อนทอง สด.บ.

ณัฐภัทร ศรีสุข สด.บ.  
สิริภัทร หุ่นย่อง สด.บ.

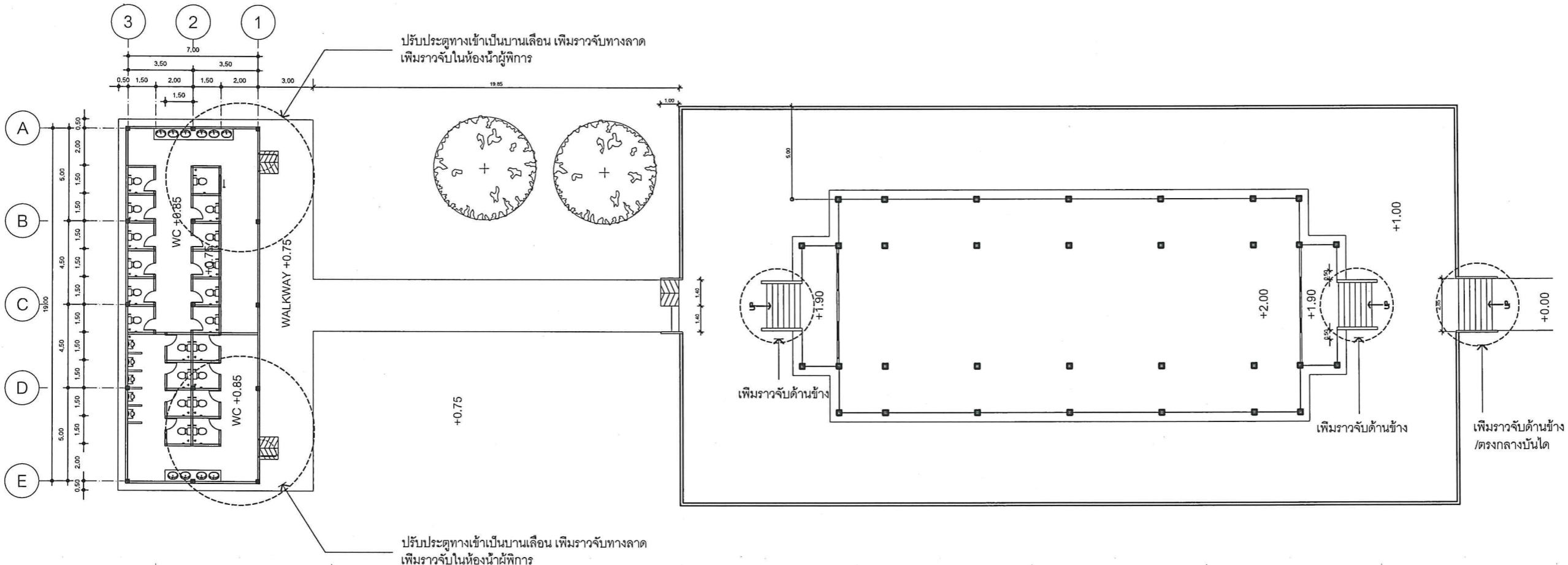
DRAWING TITLE :  
แปลนพระอุโบสถก่อนปรับปรุง

FILE :  
ISSUED/REVISION :

NO.	DESCRIPTION	BY	DATE

ISSUE OF PACKAGE  
 แบบเพื่อจำหน่าย  
 แบบเพื่อการทำงาน PRESENTATION  
 แบบขออนุญาตก่อสร้าง CO-ORDINATION  
 แบบประกวดราคา AUTHORITY SUBMITTAL  
 แบบผู้ใ้ญ่ภาคก่อสร้าง BIDDING DOCUMENT  
 แบบก่อสร้าง CONSTRUCTION DOCUMENT

DRAWING NO.  
**A-19**  
SHEET : 26 TOTAL : 45  
มาตราส่วน : 1:250



แบบแปลนพระอุโบสถเดิม+ห้องน้ำสำหรับผู้สูงอายุ  
SCALE 1:250

รายการ	รายการ	รายการ	รายการ
1.งานรื้อถอน	1.1 วางประตูเดิม	2.งานรื้อเก็บ	-
			3.งานเพิ่มเติม
			3.1 ติดตั้งประตูบานเลื่อน
			3.2 ปรับพื้นห้องน้ำ พร้อมปูกระเบื้องพื้น (ตามแบบวิศวกรรม)
			3.3 ติดตั้งอุปกรณ์
			3.3 ติดตั้งราวจับบันไดและทางลาด



PROJECT NAME:  
โครงการก่อสร้างและปรับปรุงสิ่งอำนวยความสะดวก  
ความสะอาดสำหรับผู้สูงอายุและคนพิการ  
ตำบลควนปริง อำเภอเมืองตรัง  
จังหวัดตรัง

OWNER:  
มหาวิทยาลัยสงขลานครินทร์  
วิทยาเขตตรัง

LOCATION: วัดมิ่งเมือง  
ตำบลทับเที่ยง อำเภอเมืองตรัง  
จังหวัด ตรัง

ARCHITECTS: AUTHORIZED SIGNATURE:

คัมภีร์ คล้ามนฤมล ภสศ.5050

STRUCTURAL ENGINEERS:  
ไสมนัส แก้วประภาค ภย.22824

รองคณบดีคณะสถาปัตยกรรมศาสตร์:  
ผศ.ตรีชาติ เล่าแก้วหนู

รองอธิการบดี ม.สงขลานครินทร์วิทยาเขตตรัง:  
รศ.ดร.อุดมผล พิชนันท์กุล

DRAWN BY:  
ลัดดาวัลย์ อ่อนทอง สด.บ.  
ณัฐภัทร ศรีสุข สด.บ.  
สิริภัทร หุ่นย่อง สด.บ.

DRAWING TITLE:  
แปลนพระอุโบสถหลังปรับปรุง

FILE:

ISSUED/REVISION:			
NO.	DESCRIPTION	BY	DATE

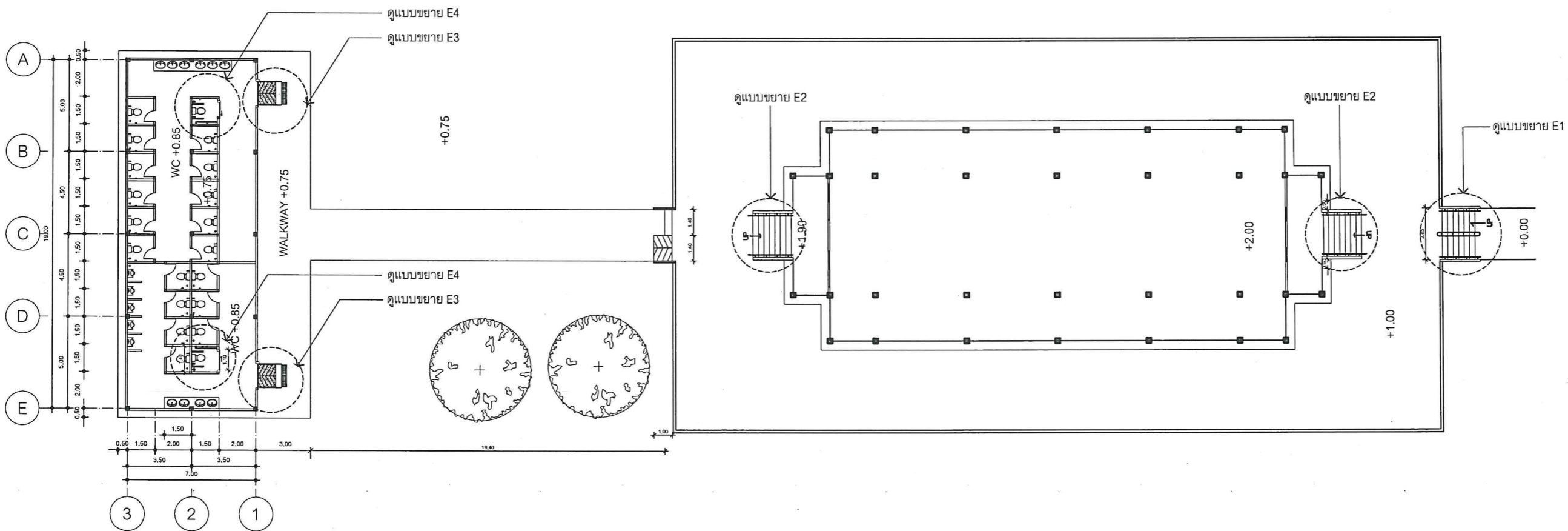
ISSUE OF PACKAGE

<input type="checkbox"/> แบบเพื่อการทำเสนอ	PRESENTATION
<input type="checkbox"/> แบบเพื่อการประสานงาน	CO-ORDINATION
<input checked="" type="checkbox"/> แบบขออนุญาตปลูกสร้าง	AUTHORITY SUBMITTAL
<input type="checkbox"/> แบบประกวดราคา	BIDDING DOCUMENT
<input type="checkbox"/> แบบคู่สัญญาก่อสร้าง	CONTRACT DOCUMENT
<input checked="" type="checkbox"/> แบบก่อสร้าง	CONSTRUCTION DOCUMENT

DRAWING NO.  
**A-20**

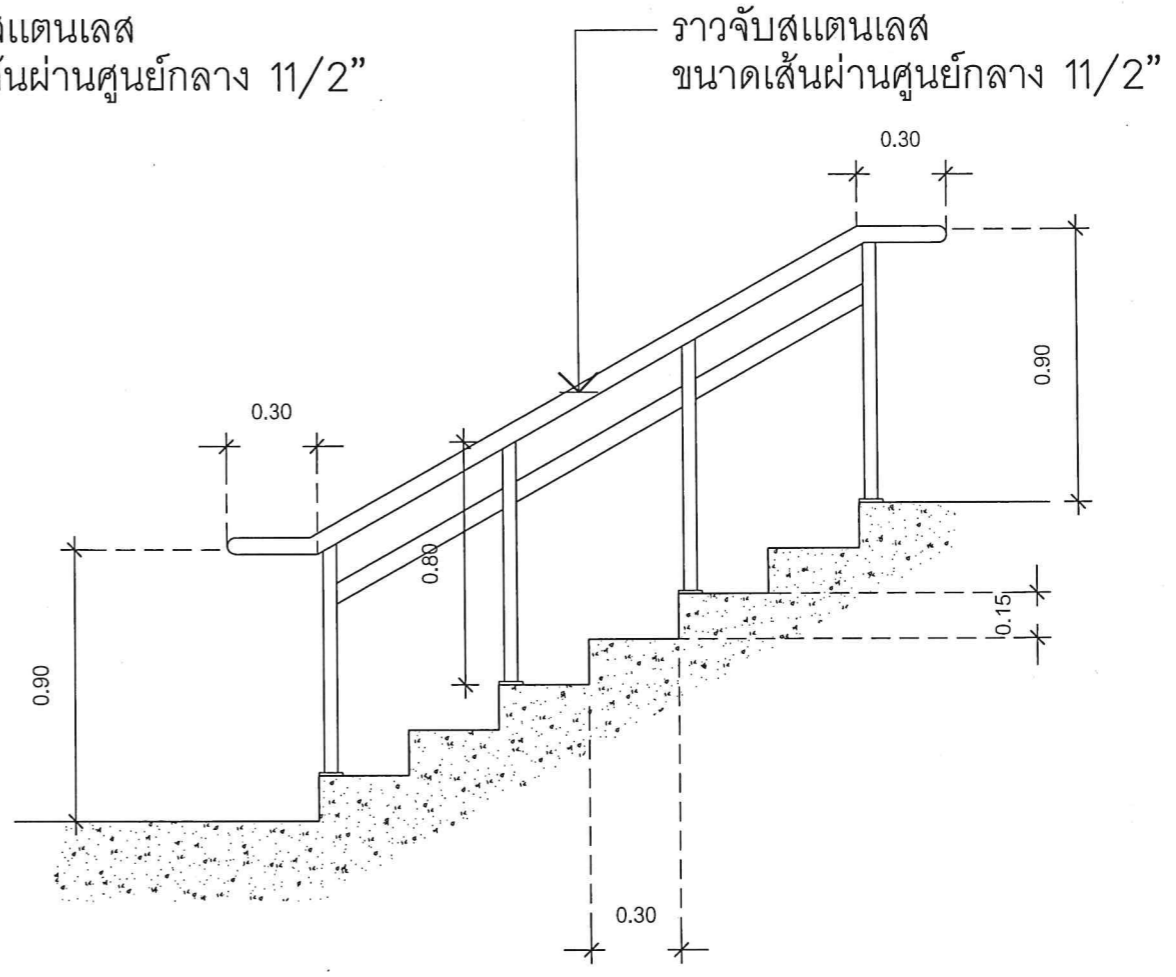
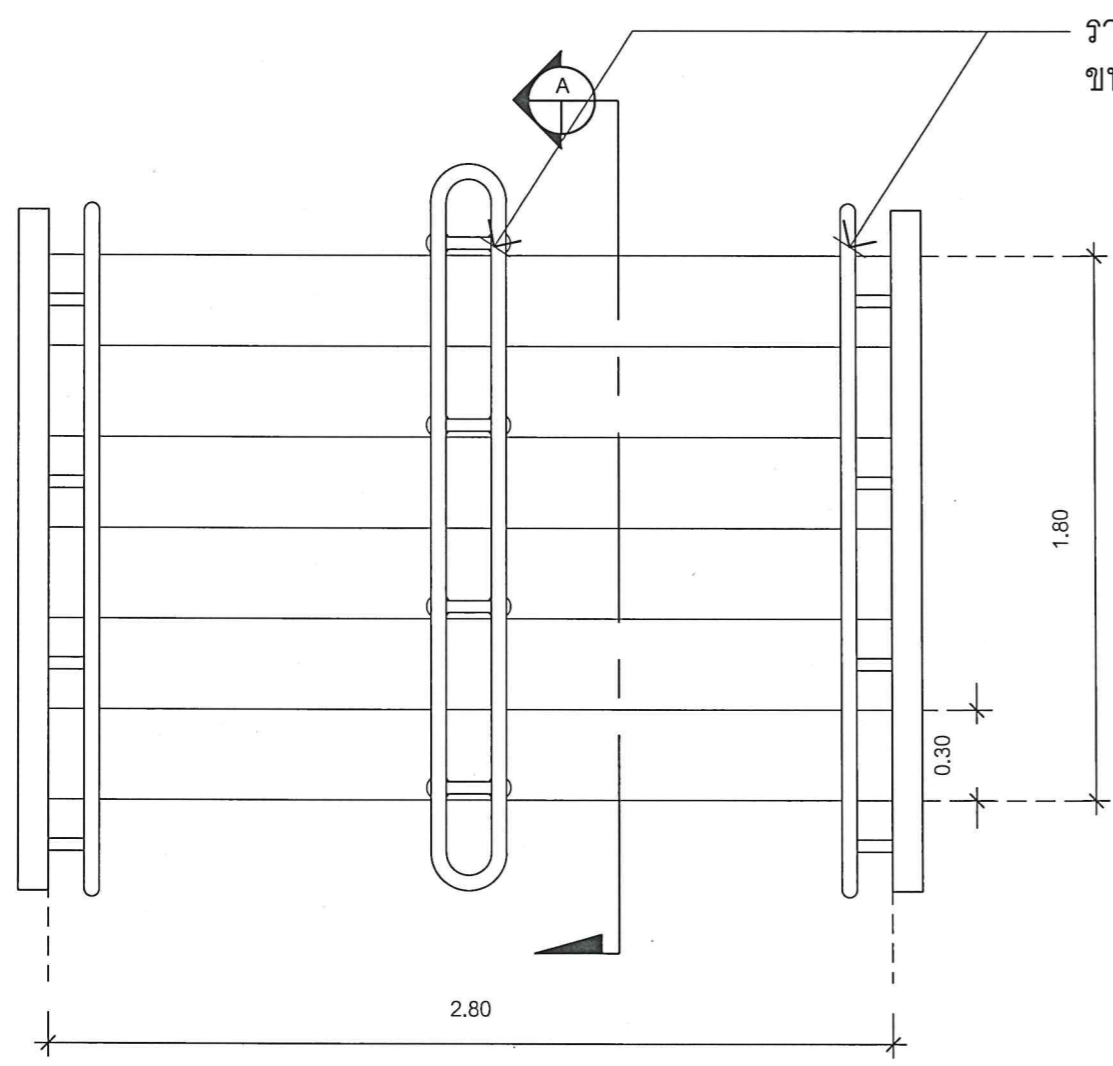
SHEET: 27	TOTAL: 45
--------------	--------------

มาตราส่วน:  
1:250



แบบแปลนพระอุโบสถใหม่+ห้องน้ำสำหรับผู้สูงอายุ  
SCALE 1:250

แบบขยาย E1



รูปตัด A  
SCALE 1:50

แปลนแบบขยายทางลาด + ราวกันตก  
SCALE 1:25



PROJECT NAME :  
โครงการก่อสร้างและปรับปรุงสิ่งอำนวยความสะดวก  
สำหรับผู้สูงอายุและคนพิการ  
ตำบลควนปริง อำเภอเมืองตรัง  
จังหวัดตรัง

OWNER :  
มหาวิทยาลัยสงขลานครินทร์  
วิทยาเขตตรัง

LOCATION : วัดชฌิมภูมิ  
ตำบลทับเที่ยง อำเภอเมืองตรัง  
จังหวัดตรัง

ARCHITECTS : AUTHORIZED SIGNATURE:  
คัมภีร์ ศักดิ์มงคล ภส.ด.5050

STRUCTURAL ENGINEERS :  
โสภณัส แก้วประภาค ภาย.22824

รองคณบดีคณะสถาปัตยกรรมศาสตร์ :  
ผศ.ตรีชาติ เล่าแก้วหนู

รองอธิการบดี ม.สงขลานครินทร์วิทยาเขตตรัง :  
รศ.ดร.อุดมผล พิชนไพบลีย์

DRAWN BY :  
ลัดดาวัลย์ อ่อนทอง สด.บ.

ณัฐภัทร ศรีสุข สด.บ.

สิริภัทร หนุนยอง สด.บ.

DRAWING TITLE :  
แบบขยาย E1

FILE :  
ISSUED/REVISION :

NO.	DESCRIPTION	BY	DATE

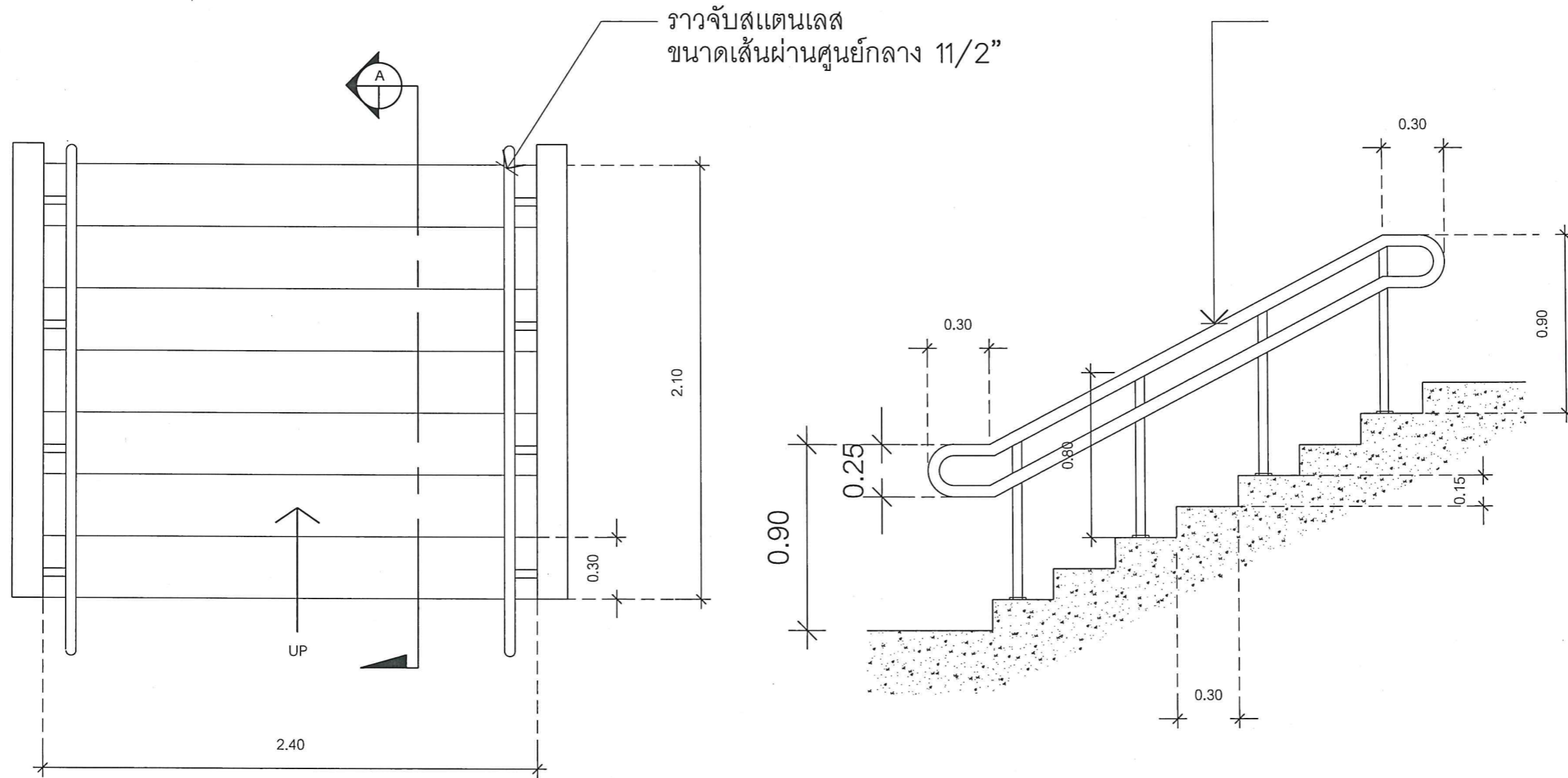
ISSUE OF PACKAGE  
 แบบเพื่อให้นำเสนอ PRESENTATION  
 แบบเพื่อการประสานงาน CO-ORDINATION  
 แบบขออนุญาตปลูกสร้าง AUTHORITY SUBMITTAL  
 แบบประกวดราคา BIDDING DOCUMENT  
 แบบคู่สัญญาก่อสร้าง CONTRACT DOCUMENT  
 แบบก่อสร้าง CONSTRUCTION DOCUMENT

DRAWING NO.  
A-21

SHEET : 28 TOTAL : 45

มาตราส่วน : 1:25

แบบขยาย E2



แบบขยายทางลาด + ราวกันตก  
SCALE 1:25



PROJECT NAME :  
โครงการก่อสร้างและปรับปรุงสิ่งอำนวยความสะดวกสำหรับผู้สูงอายุและคนพิการ ตำบลควนเที่ยง อำเภอเมืองตรัง จังหวัดตรัง

OWNER :  
มหาวิทยาลัยสงขลานครินทร์  
วิทยาเขตตรัง

LOCATION : วัดมณีมูมิ  
ตำบลทับเที่ยง อำเภอเมืองตรัง  
จังหวัด ตรัง

ARCHITECTS : AUTHORIZED SIGNATURE:  
คัมภีร์ ศักดิ์มนต์กุล ภสจ.5050

STRUCTURAL ENGINEERS :  
โสมนัส แก้วประกาศ ภย.22824

รองคณบดีคนสถาปัตยกรรมศาสตร์ :  
ผศ.ตรีชาติ เล่าแก้วหนู

รองอธิการบดี ม.สงขลานครินทร์ วิทยาเขตตรัง :  
รศ.ดร.อุดมผล พิชนิโพบูลย์

DRAWN BY :  
ลัดดาวัลย์ อ่อนทอง สด.บ.

ณัฐภัทร ศิริสุข สด.บ.  
สิริภัทร หุ่นย่อง สด.บ.

DRAWING TITLE :  
แบบขยาย E2

FILE :  
ISSUED/REVISION :

NO.	DESCRIPTION	BY	DATE

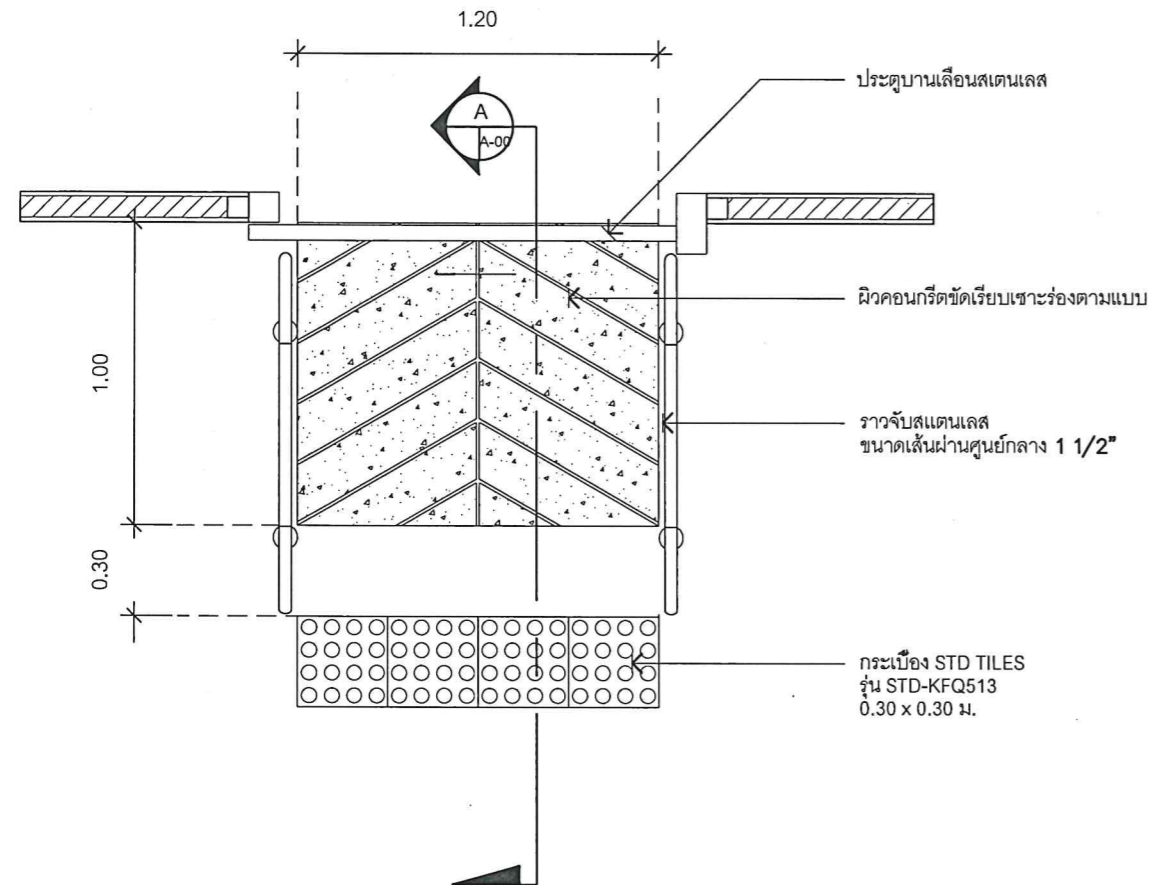
ISSUE OF PACKAGE  
 แบบเพื่อการทำงาน PRESENTATION  
 แบบเพื่อการประสานงาน CO-ORDINATION  
 แบบขออนุญาตก่อสร้าง AUTHORITY SUBMITTAL  
 แบบประกวดราคา BIDDING DOCUMENT  
 แบบคู่สัญญาก่อสร้าง CONTRACT DOCUMENT  
 แบบก่อสร้าง CONSTRUCTION DOCUMENT

DRAWING NO.  
A-22

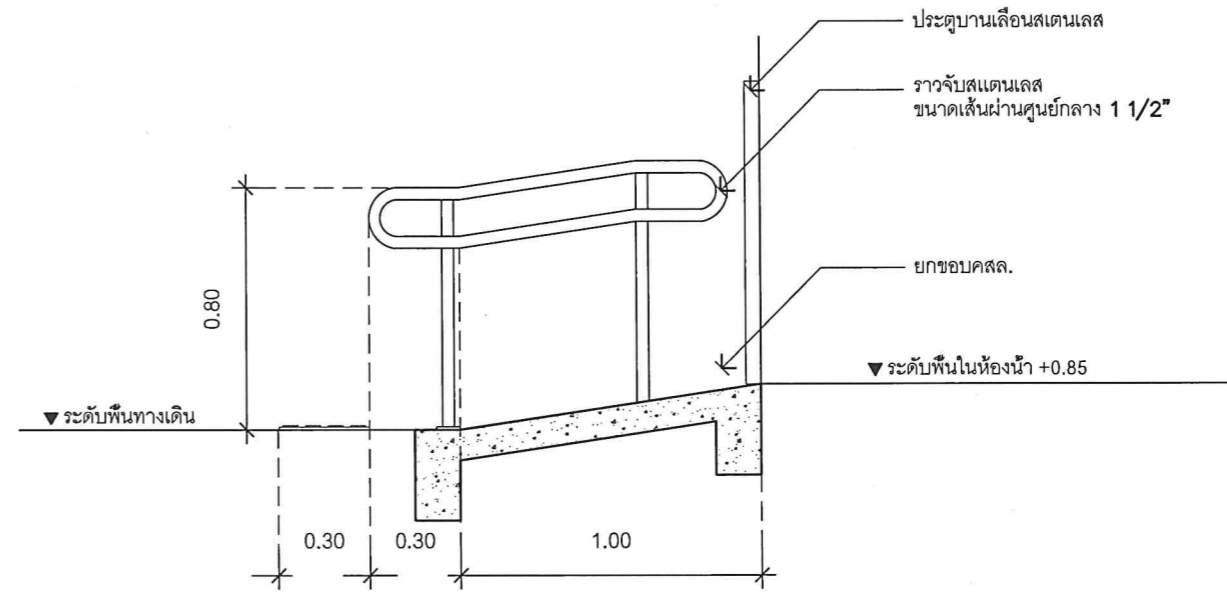
SHEET : 29 TOTAL : 45

มาตราส่วน : 1:25

แบบขยาย E3



แปลนแบบขยายทางลาด + ราวกันตก  
SCALE 1:25



รูปตัด A  
SCALE 1:50



PROJECT NAME :  
โครงการก่อสร้างและปรับปรุงสิ่งอำนวยความสะดวกสำหรับผู้สูงอายุและคนพิการ  
ตำบลควนปริง อำเภอเมืองตรัง  
จังหวัดตรัง

OWNER :  
มหาวิทยาลัยสงขลานครินทร์  
วิทยาเขตตรัง

LOCATION : วัดมณีนิมภูมิ  
ตำบลทับเที่ยง อำเภอเมืองตรัง  
จังหวัดตรัง

ARCHITECTS : AUTHORIZED SIGNATURE:

คัมภีร์ คล้ามนฤมล ภสจ.5050

STRUCTURAL ENGINEERS :

โสภณัส แก้วประภาค ภย.22824

รองคณบดีคณะสถาปัตยกรรมศาสตร์ :

ผศ.ตรีชาติ เล่าแก้วหนู

รองอธิการบดี ม.สงขลานครินทร์วิทยาเขตตรัง :

รศ.ดร.อุดมผล พิชนิไพบูลย์

DRAWN BY :

ลัดดาวัลย์ อ่อนทอง สด.บ.

ณัฐภัทร ศรีสุข สด.บ.

สิริภัทร หุ่นย่อง สด.บ.

DRAWING TITLE :

แบบขยาย E3

FILE :

ISSUED/REVISION :

NO.	DESCRIPTION	BY	DATE

ISSUE OF PACKAGE

- แบบเพื่อกำหนดเสนอ PRESENTATION
- แบบเพื่อกำหนดประสานงาน CO-ORDINATION
- แบบขออนุญาตปลูกสร้าง AUTHORITY SUBMITTAL
- แบบประกวดราคา BIDDING DOCUMENT
- แบบคู่มือปลูกก่อสร้าง CONTRACT DOCUMENT
- แบบก่อสร้าง CONSTRUCTION DOCUMENT

DRAWING NO.

A-23

SHEET :

30

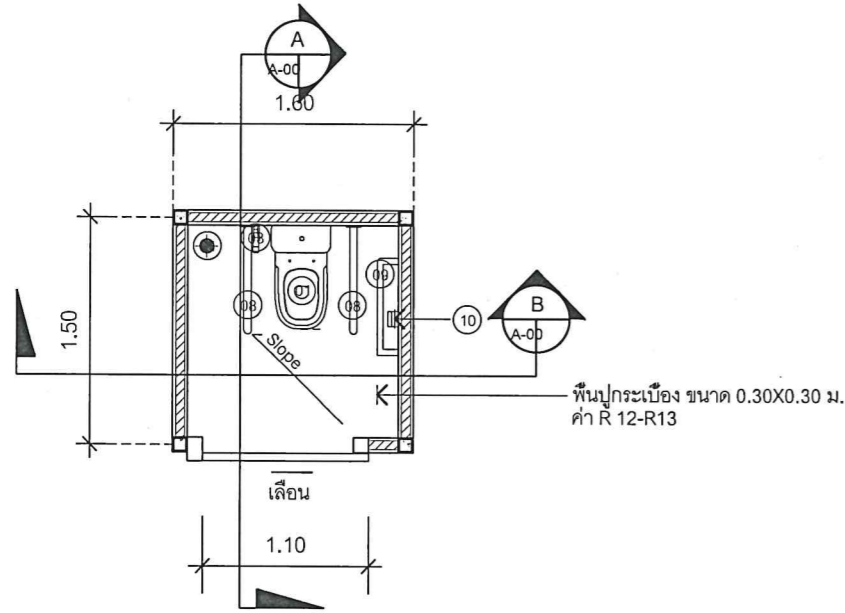
TOTAL :

45

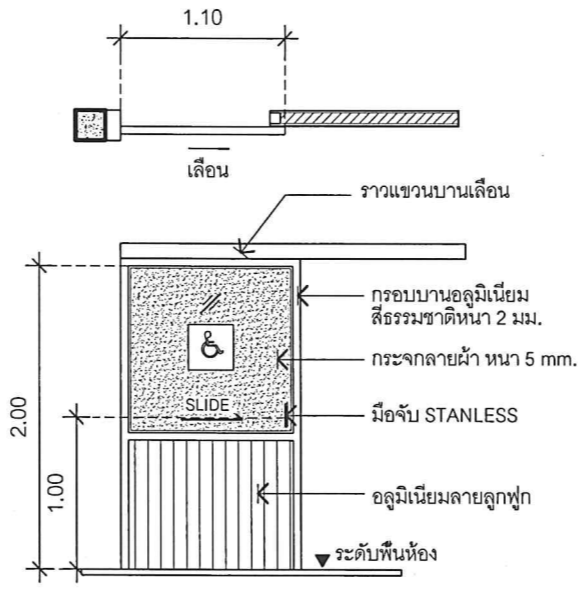
มาตราส่วน :

1:25

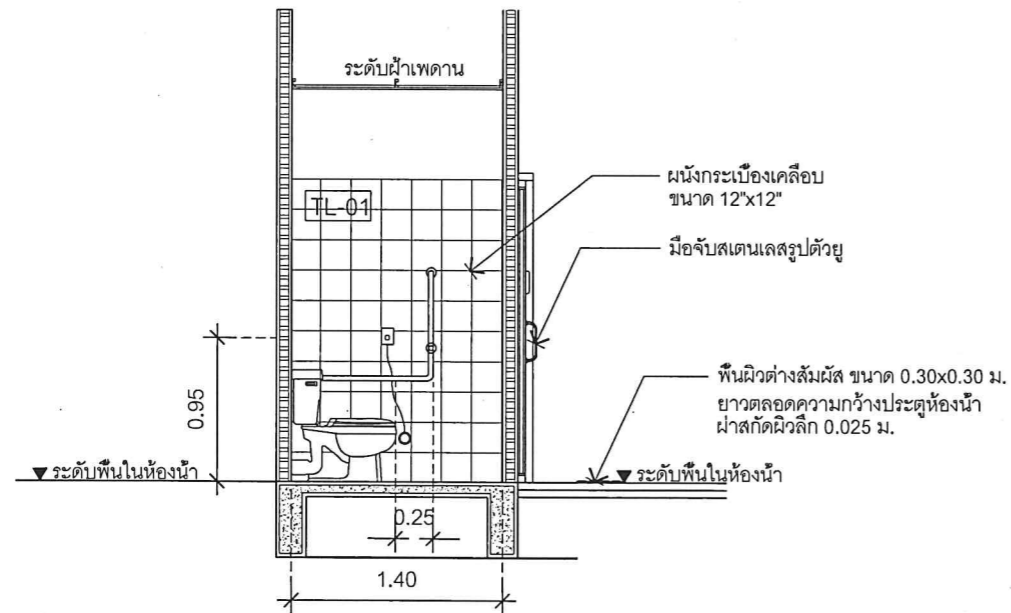
แบบขยาย E4



แบบขยายสำหรับห้องน้ำคนพิการ  
SCALE 1:50

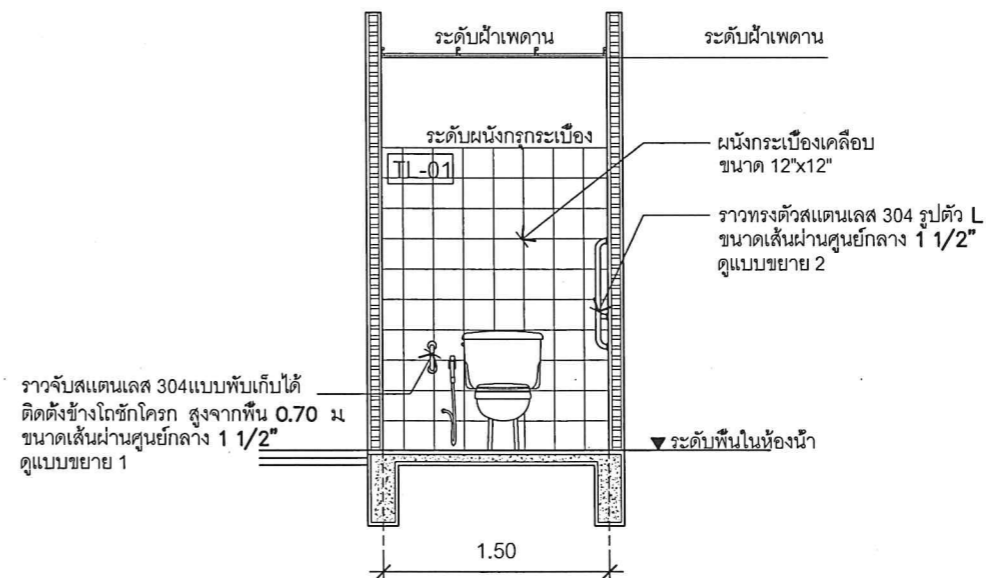


แบบขยายประตูบานเลื่อน  
SCALE 1:50



รูปตัด A  
SCALE 1:50

WC-001



รูปตัด B  
SCALE 1:50

WC-002

ลำดับที่	ชนิดสุขภัณฑ์และอุปกรณ์
01	โถส้วมชักโครกนั่งราบ แบบฟลักซ์แห้งที่กดน้ำชนิดกันโยกด้านข้างของแห้งค์
02	อ่างล้างหน้าติดผนัง เคลือบขาว ก๊อกน้ำแบบก้านบิด พร้อมกระจกเงาแบบปรับมุม
03	สายฉีดชำระแบบก้านกด
04	รูระบายน้ำทิ้งที่พื้น พร้อมตะแกรง
05	ขอบแนวผ้าสเตนเลส ติดตั้งที่ระดับ 1.20 ม.
06	ราวจับสเตนเลส 304 แบบพับเก็บได้ ติดตั้งข้างโถชักโครกสูงจากพื้น 0.70 ม. ขนาดเส้นผ่านศูนย์กลาง 1 1/2"
07	ราวทรงตัวสเตนเลส 304 อนุกรมประสงค์ ติดตั้งที่ระดับ 0.80 ม. dia 1 1/2"
08	ราวทรงตัวสเตนเลส 304 แบบพับเก็บได้ ติดตั้งสูงจากพื้น 0.80 ม. ทั้งสองด้าน
09	ราวทรงตัวสเตนเลส 304 รูปตัว L ขนาดเส้นผ่านศูนย์กลาง 1 1/2 นิ้ว
10	สัญญาณแจ้งเหตุฉุกเฉิน สูงที่ระดับ 0.95 ม. และ 0.25 ม.
11	พัดลมดูดอากาศ หรือระบบอื่น เช่น หน้าต่างบานเกร็ด เป็นต้น
12	พื้นผิวต่างสัมผัส ขนาด 0.30x0.30 ม. ยาวตลอดความกว้างประตูห้องน้ำ ติดตั้งห่างจาก ประตูห้องน้ำ 0.30 ม.
13	ประตูบานเลื่อนติดตั้งระบบแบบขอสับ
14	ไฟส่องสว่างติดตั้งบริเวณอ่างล้างมือ เหนือบานกระจก
TL-01	ผนังกระจกเบี่ยงลายหิน ชนิดผิวด้าน ขนาด 0.30x0.30 ม. ระบุแบบและสีภายหลัง

PROJECT NAME :  
โครงการก่อสร้างและปรับปรุงสิ่งอำนวยความสะดวก ก่อสร้างสำหรับผู้สูงอายุและคนพิการ ตำบลควนปริง อำเภอเมืองตรัง จังหวัดตรัง

OWNER :  
มหาวิทยาลัยสงขลานครินทร์ วิทยาเขตตรัง

LOCATION : วัดมิ่งขวัญ ตำบลทับเที่ยง อำเภอเมืองตรัง จังหวัด ตรัง

ARCHITECTS :  
คิมกีร์ วิศวกรรมศาสตร์ 5050

STRUCTURAL ENGINEERS :  
โสมนัส แก้วประภาค ทย.22824

รองคณบดีคณศกาศปัตยกรรมศาสตร์ :  
ผศ.ตรีชาติ เล่าแก้วหนู

รองอธิการบดี ม.สงขลานครินทร์ วิทยาเขตตรัง :  
รศ.ดร.อุดมผล พิชนิพนธ์

DRAWN BY :  
ลัดดาวัลย์ อ่อนทอง สด.บ.  
ณัฐภัทร ศรีสุข สด.บ.  
สิริภัทร หุ่นย่อง สด.บ.

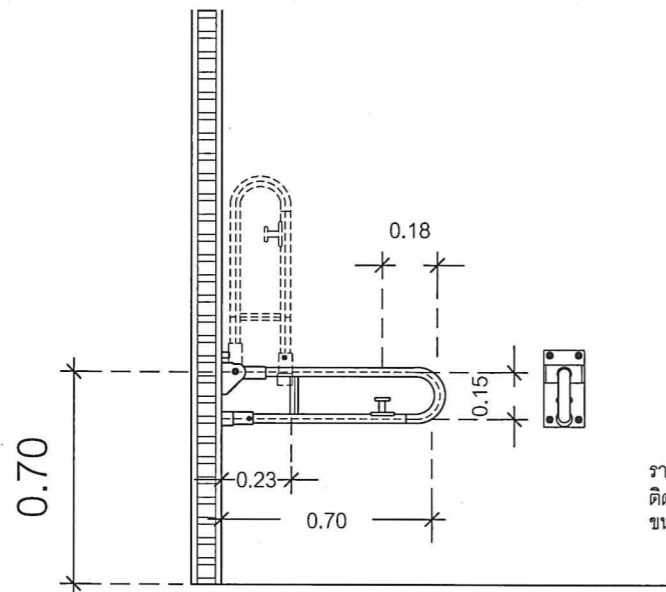
DRAWING TITLE :  
แบบขยาย E4

FILE :  
ISSUED/REVISION :  
NO. DESCRIPTION BY DATE

ISSUE OF PACKAGE  
 แบบเพื่อนำเสนอ PRESENTATION  
 แบบเพื่อการประสานงาน CO-ORDINATION  
 แบบขออนุญาตก่อสร้าง AUTHORITY SUBMITTAL  
 แบบประกวดราคา BIDDING DOCUMENT  
 แบบคู่สัญญาก่อสร้าง CONTRACT DOCUMENT  
 แบบก่อสร้าง CONSTRUCTION DOCUMENT

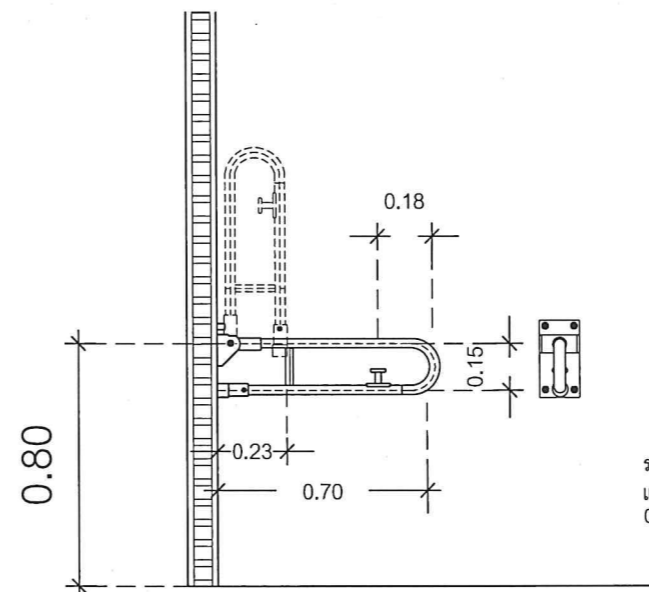
DRAWING NO.  
A-24

SHEET : 31 TOTAL : 45  
มาตราส่วน : 1:50



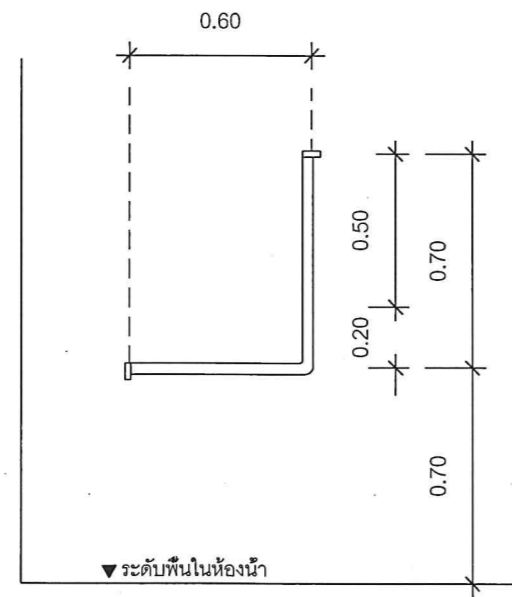
ราวจับสแตนเลส 304 แบบพับเก็บได้  
ติดตั้งข้างโถชักโครก สูงจากพื้น 0.70 ม.  
ขนาดเส้นผ่านศูนย์กลาง 1 1/2"

แบบขยาย ราวจับแบบพับเก็บได้  
SCALE 1:25



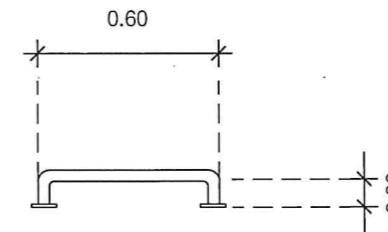
ราวทรงตัวสแตนเลส 304  
แบบพับเก็บได้ ติดตั้งสูงจากพื้น  
0.80 ม. ทั้งสองด้าน

แบบขยาย ราวจับแบบพับเก็บได้  
SCALE 1:25



▼ ระดับพื้นในห้องน้ำ  
ราวทรงตัวสแตนเลส 304 รูปตัว L  
ขนาดเส้นผ่านศูนย์กลาง 1 1/2"

แบบขยาย ราวจับรูปตัว L  
SCALE 1:25



แบบขยาย ราวจับทรงตัวอเนกประสงค์  
SCALE 1:25



PROJECT NAME :  
โครงการก่อสร้างและปรับปรุงสิ่งอำนวยความสะดวกสำหรับผู้สูงอายุและคนพิการ  
ตำบลควนปริง อำเภอเมืองตรัง  
จังหวัดตรัง

OWNER :  
มหาวิทยาลัยสงขลานครินทร์  
วิทยาเขตตรัง

LOCATION : วัดมัทธนิมภูมิ  
ตำบลทับเที่ยง อำเภอเมืองตรัง  
จังหวัด ตรัง

ARCHITECTS : AUTHORIZED SIGNATURE:

คัมภีร์ คล้ามมงคล ภาสค.5050

STRUCTURAL ENGINEERS:

โสมนัส แก้วประกาศ ภย.22824

รองคณบดีคณสถาปัตยกรรมศาสตร์ :

ผศ.ตรีชาติ เล่าแก้วหนู

รองอธิการบดี ม.สงขลานครินทร์ วิทยาเขตตรัง :

รศ.ดร.อุดมผล พิชนไพบุลย์

DRAWN BY :

ลัดดาวัลย์ ช่อนทอง สด.บ.

ณัฐภัทร ศรีสุข สด.บ.

สิริภัทร คุ้มย่อง สด.บ.

DRAWING TITLE :

แบบขยายราวจับ

FILE :

ISSUED/REVISION :

NO.	DESCRIPTION	BY	DATE

ISSUE OF PACKAGE

- |  |                       |
|--|-----------------------|
| <input type="checkbox"/> แบบเพื่อจำหน่ายเสนอ             | PRESENTATION          |
| <input type="checkbox"/> แบบเพื่อประสานงาน               | CO-ORDINATION         |
| <input checked="" type="checkbox"/> แบบขออนุญาตปลูกสร้าง | AUTHORITY SUBMITTAL   |
| <input type="checkbox"/> แบบประกวดราคา                   | BIDDING DOCUMENT      |
| <input type="checkbox"/> แบบคู่สัญญาก่อสร้าง             | CONTRACT DOCUMENT     |
| <input checked="" type="checkbox"/> แบบก่อสร้าง          | CONSTRUCTION DOCUMENT |

DRAWING NO.

A-25

SHEET : 32 TOTAL : 45

มาตราส่วน : 1:25





PROJECT NAME:  
โครงการก่อสร้างและปรับปรุงสิ่งอำนวยความสะดวก  
ความสะอาดสำหรับผู้สูงอายุและคนพิการ  
ตำบลควนปริง อำเภอเมืองตรัง  
จังหวัดตรัง

OWNER:  
มหาวิทยาลัยสงขลานครินทร์  
วิทยาเขตตรัง

LOCATION: วัดมณีนิมภูมิ  
ตำบลทับเที่ยง อำเภอเมืองตรัง  
จังหวัด ตรัง

ARCHITECTS: AUTHORIZED SIGNATURE:  
คัมภีร์ ศักดิ์มานนกุล ภส.ด.5050

STRUCTURAL ENGINEERS:  
ไสมนัส แก้วประกาศ ภย.22824

รองคณบดีคนสถาปัตยกรรมศาสตร์:  
ผศ.ตรีชาติ เล่าแก้วหนู

รองอธิการบดี ม.สงขลานครินทร์ วิทยาเขตตรัง:  
รศ.ดร.อุดมผล พิชนิไพบูลย์

DRAWN BY:  
ลัดดาวัลย์ อ่อนทอง ส.ด.บ.

ณัฐภัทร ศรีสุข ส.ด.บ.  
สิริภัทร หุ่นยอง ส.ด.บ.

DRAWING TITLE:  
อาคารหอสมุดหลังปรับปรุง

FILE:  
ISSUED/REVISION:

NO.	DESCRIPTION	BY	DATE

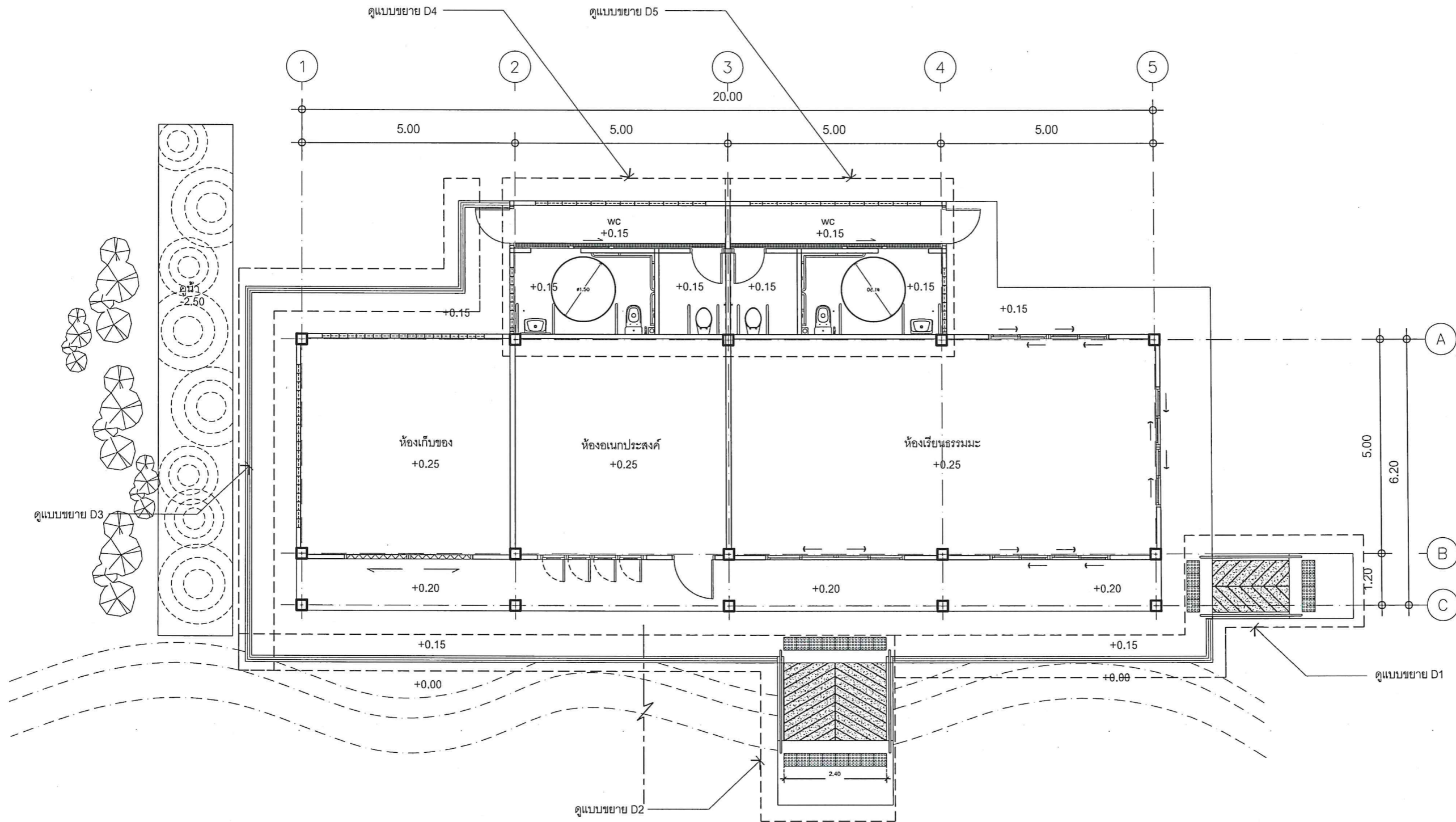
ISSUE OF PACKAGE

<input type="checkbox"/> แบบเพื่อการนำเสนอ	PRESENTATION
<input type="checkbox"/> แบบเพื่อการประสานงาน	CO-ORDINATION
<input checked="" type="checkbox"/> แบบขออนุญาตก่อสร้าง	AUTHORITY SUBMITTAL
<input type="checkbox"/> แบบประกวดราคา	BIDDING DOCUMENT
<input type="checkbox"/> แบบคู่สัญญาก่อสร้าง	CONTRACT DOCUMENT
<input checked="" type="checkbox"/> แบบก่อสร้าง	CONSTRUCTION DOCUMENT

DRAWING NO.  
A-27

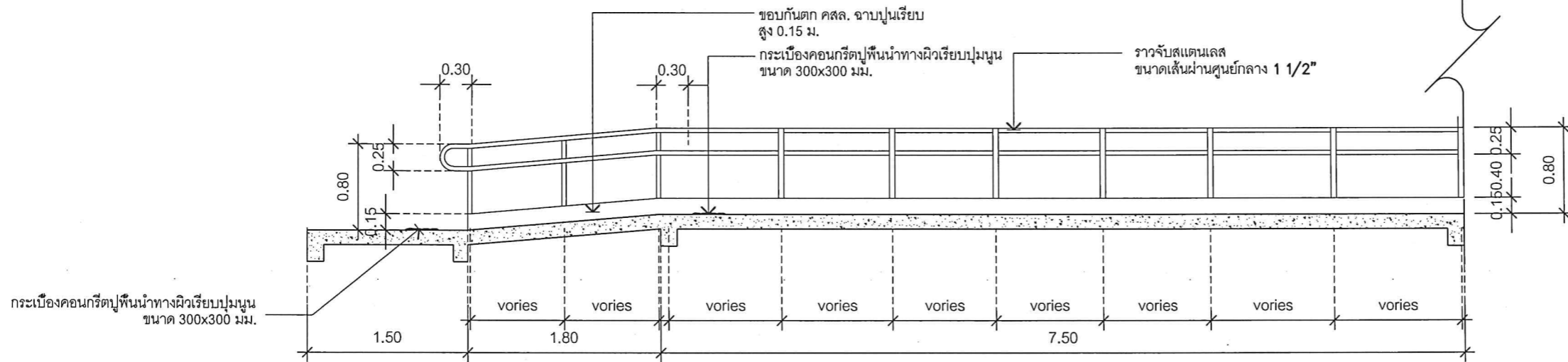
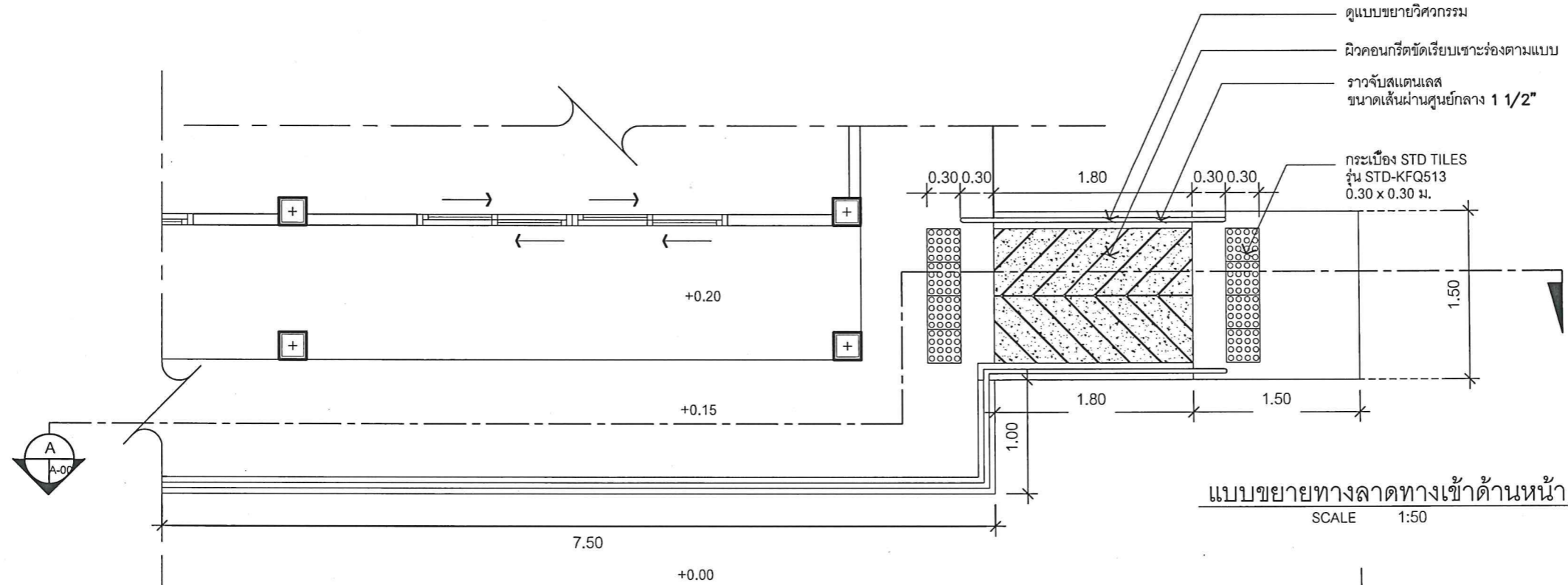
SHEET: 34 TOTAL: 45

มาตราส่วน:  
1:100



อาคารหอสมุดหลังปรับปรุง  
SCALE 1:100

แบบขยาย D1





PROJECT NAME:  
โครงการก่อสร้างและปรับปรุงสิ่งอำนวยความสะดวก  
ความสะอาดสำหรับผู้สูงอายุและคนพิการ  
ตำบลควนปรัง อำเภอเมืองตรัง  
จังหวัดตรัง

OWNER:  
มหาวิทยาลัยสงขลานครินทร์  
วิทยาเขตตรัง

LOCATION: วัดมณีนิมภูมิ  
ตำบลทับเที่ยง อำเภอเมืองตรัง  
จังหวัด ตรัง

ARCHITECTS: AUTHORIZED SIGNATURE:  
คัมภีร์ ศักดิ์มงคล ภสจ.5050

STRUCTURAL ENGINEERS:  
โสมนัส แก้วประภาค ภย.22824

รองคณบดีคณสถาปัตยกรรมศาสตร์:  
ผศ.ตรีชาติ เล่าแก้วหนู

รองอธิการบดี ม.สงขลานครินทร์ วิทยาเขตตรัง:  
วศ.ดร.อุดมผล พิชนิไพบลีย์

DRAWN BY:  
ลัดดาวัลย์ ช่อนทอง สด.บ.  
ณัฐภัทร ศรีสุข สด.บ.  
สิริภัทร หนุนยอง สด.บ.

DRAWING TITLE:  
แบบขยาย D1

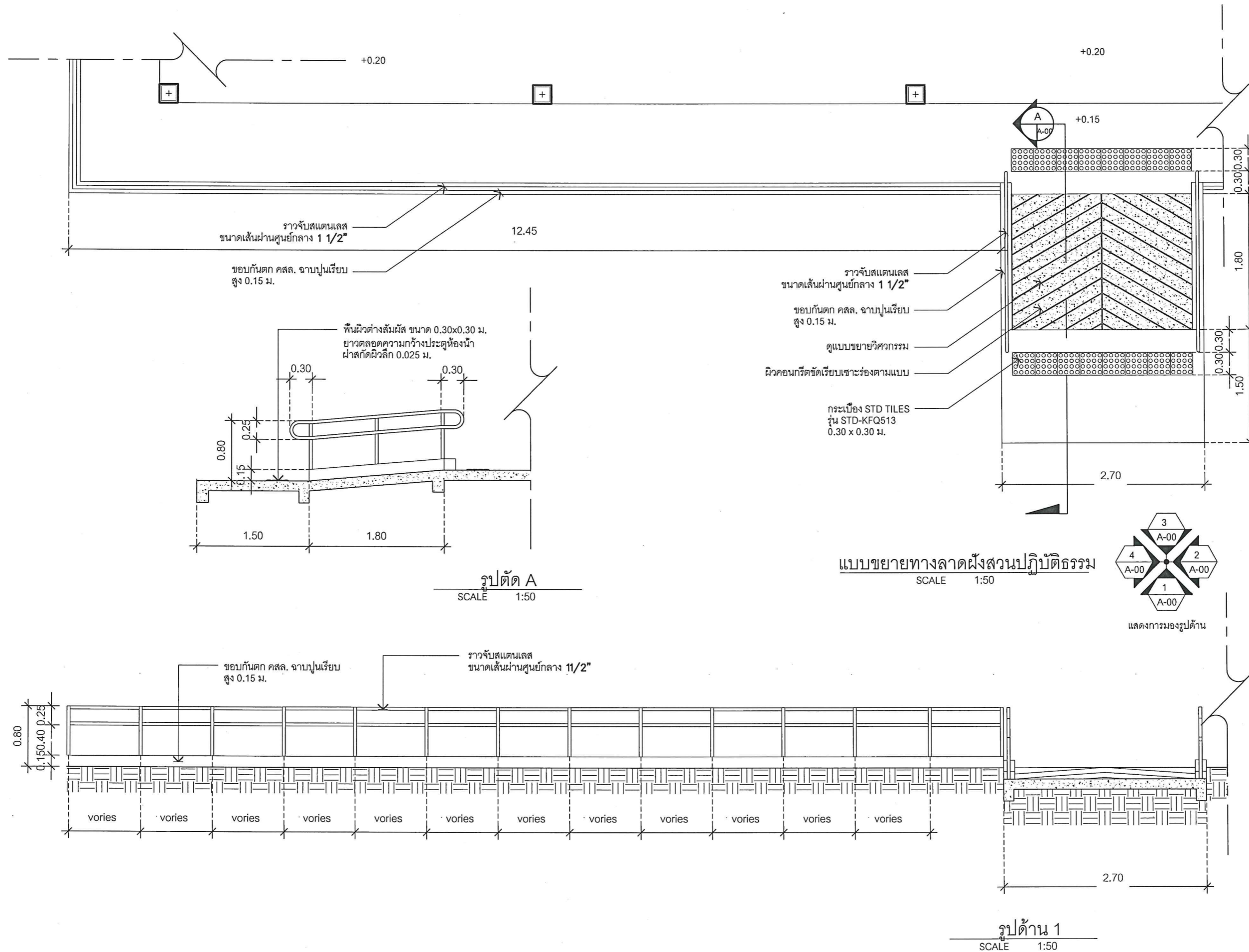
FILE:  
ISSUED/REVISION:  
NO. DESCRIPTION BY DATE

ISSUE OF PACKAGE  
 แบบเพื่อจำหน่ายเสนอ PRESENTATION  
 แบบเพื่อหาประสานงาน CO-ORDINATION  
 แบบขออนุญาตปลูกสร้าง AUTHORITY SUBMITTAL  
 แบบประกวดราคา BIDDING DOCUMENT  
 แบบผู้สัญญาก่อสร้าง CONTRACT DOCUMENT  
 แบบก่อสร้าง CONSTRUCTION DOCUMENT

DRAWING NO.  
A-28

SHEET: 35 TOTAL: 45  
มาตราส่วน: 1:50

แบบขยาย D2



PROJECT NAME :  
โครงการก่อสร้างและปรับปรุงสิ่งอำนวยความสะดวกสำหรับผู้สูงอายุและคนพิการ  
ตำบลควนรัง อำเภอเมืองตรัง  
จังหวัดตรัง

OWNER :  
มหาวิทยาลัยสงขลานครินทร์  
วิทยาเขตตรัง

LOCATION : วัดมณีนิมภูมิ  
ตำบลทับเที่ยง อำเภอเมืองตรัง  
จังหวัด ตรัง

ARCHITECTS : AUTHORIZED SIGNATURE:  
คัมภีร์ ศักดิ์มนุญกุล ภาส.5050

STRUCTURAL ENGINEERS :  
โสมนัส แก้วระภาค ภาส.22824

รองคณบดีคณะสถาปัตยกรรมศาสตร์ :  
ผศ.ตรีชาติ เล่าแก้วหนู

รองอธิการบดี ม.สงขลานครินทร์ วิทยาเขตตรัง :  
รศ.ดร.อุดมผล พิชนิไพบูลย์

DRAWN BY :  
ลัดดาวัลย์ อ่อนทอง สด.บ.

นักขุดดิน ศรีสุธ สด.บ.  
สิริภัทร หุ่นย่อง สด.บ.

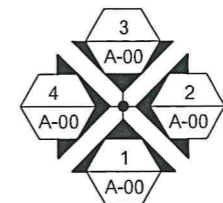
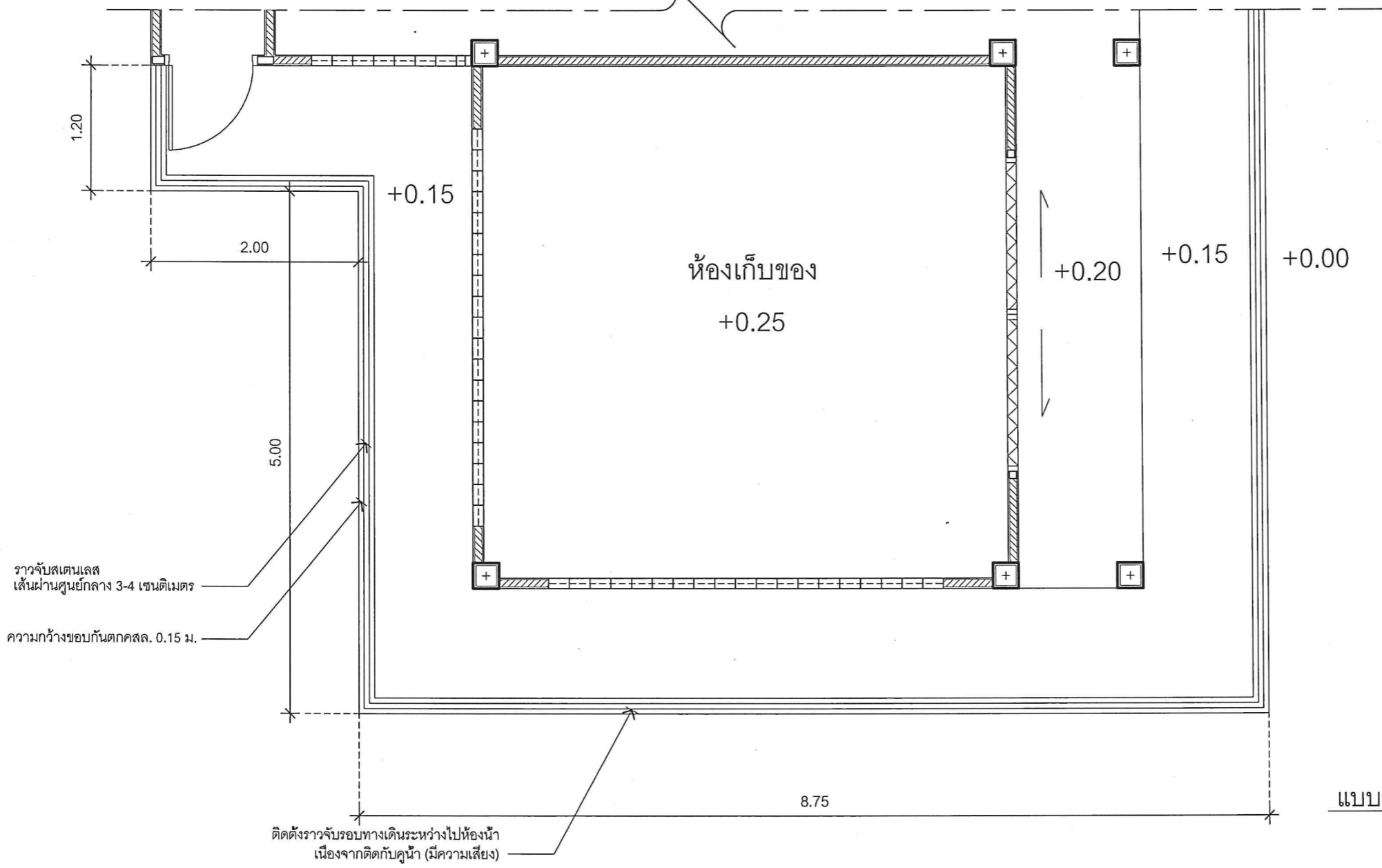
DRAWING TITLE :  
แบบขยาย D2

NO.	DESCRIPTION	BY	DATE

ISSUE OF PACKAGE  
 แบบเพื่อจำหน่าย  
 แบบเพื่อการใช้งาน PRESENTATION  
 แบบขออนุญาตก่อสร้าง CO-ORDINATION  
 แบบประกวดราคา AUTHORITY SUBMITTAL  
 แบบคู่สัญญาก่อสร้าง BIDDING DOCUMENT  
 แบบก่อสร้าง CONTRACT DOCUMENT  
 แบบก่อสร้าง CONSTRUCTION DOCUMENT

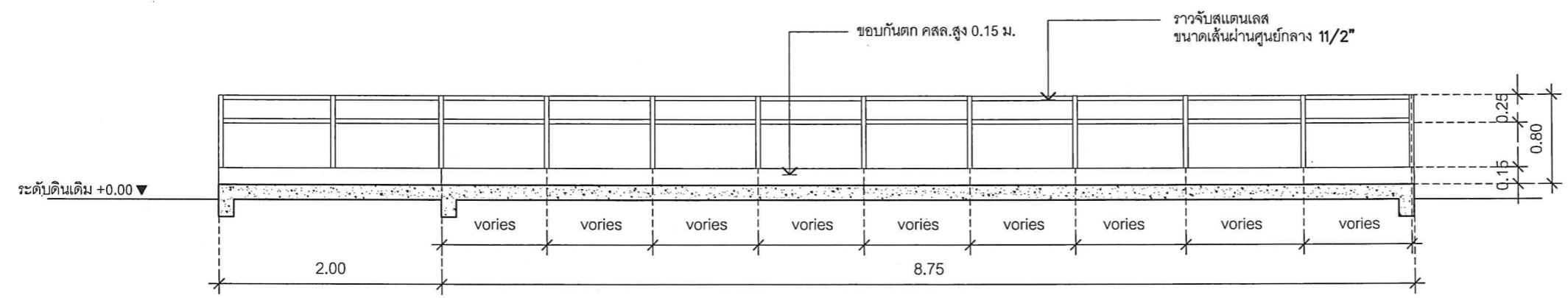
DRAWING NO.  
A-29  
SHEET : 36 TOTAL : 45  
มาตราส่วน : 1:50

แบบขยาย D3



แสดงการมองรูปด้าน

แบบขยายทางลาดทางเข้าด้านหน้า  
SCALE 1:50



รูปด้าน 1  
SCALE 1:50



PROJECT NAME :  
โครงการก่อสร้างและปรับปรุงสิ่งอำนวยความสะดวกสำหรับผู้สูงอายุและคนพิการ  
ตำบลควนปริง อำเภอเมืองตรัง  
จังหวัดตรัง

OWNER :  
มหาวิทยาลัยสงขลานครินทร์  
วิทยาเขตตรัง

LOCATION : วัดมณีมุนี  
ตำบลทับเที่ยง อำเภอเมืองตรัง  
จังหวัดตรัง

ARCHITECTS : AUTHORIZED SIGNATURE:  
คัมภีร์ ศักดิ์มานนกุล ภสจ.5050

STRUCTURAL ENGINEERS :  
โสมนัส แก้วประภาค ภย.22824

รองคณบดีคณะสถาปัตยกรรมศาสตร์ :  
ผศ.ตรีชาติ เล่าแก้วหนู

รองอธิการบดี ม.สงขลานครินทร์ วิทยาเขตตรัง :  
รศ.ดร.อุดมผล พิชนไพบลีย์

DRAWN BY :  
ลัดดาวัลย์ อ่อนทอง สด.บ.

เน้จุมภัทร ศรีสุข สด.บ.  
สิริภัทร หนูน้อย สด.บ.

DRAWING TITLE :  
แบบขยาย D3

FILE :  
ISSUED/REVISION :

NO.	DESCRIPTION	BY	DATE

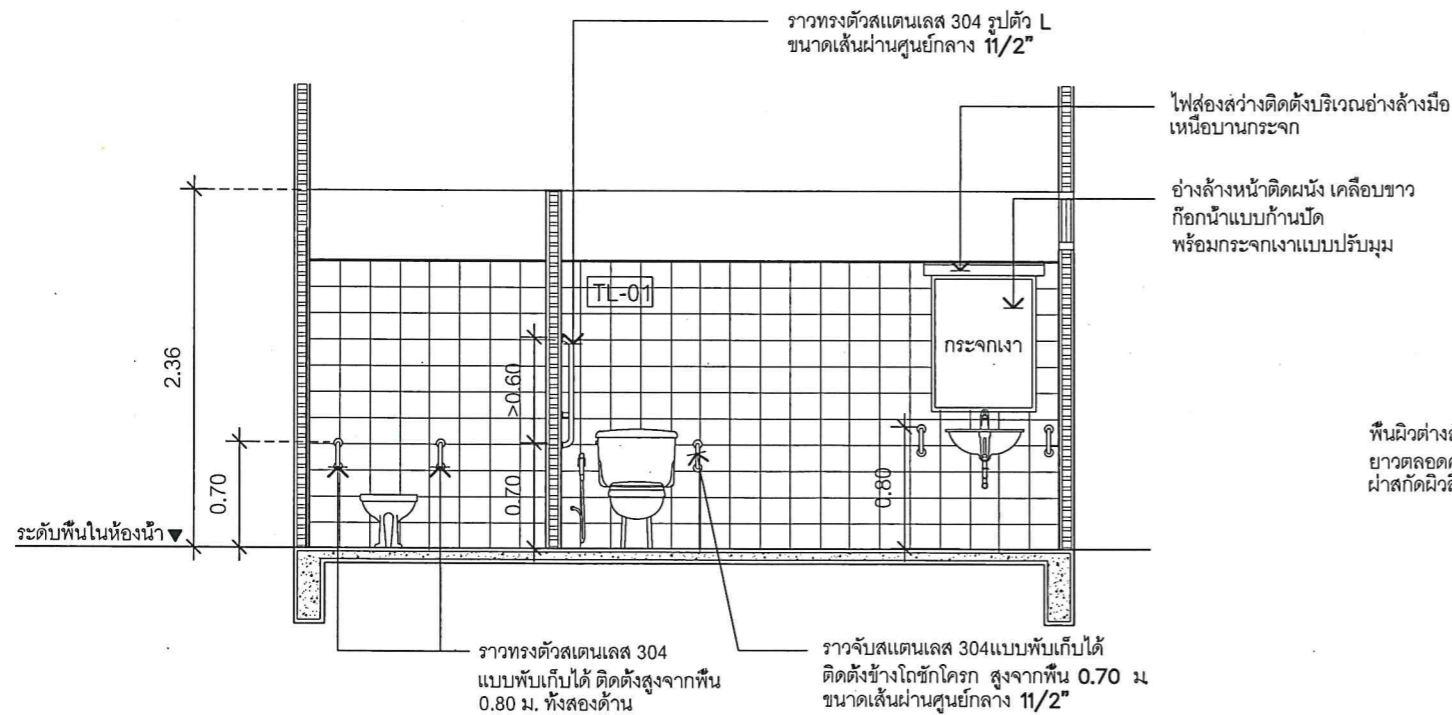
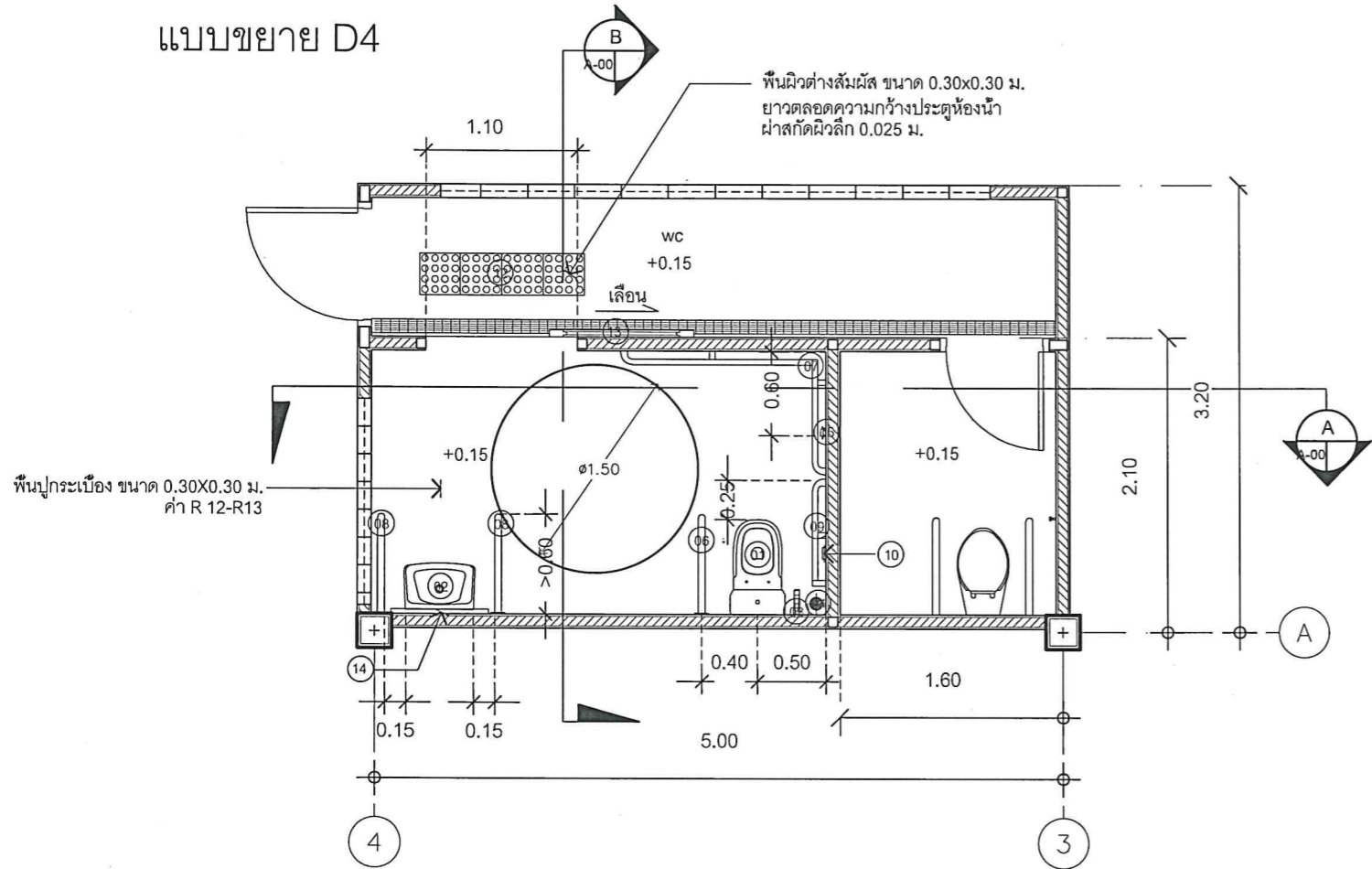
ISSUE OF PACKAGE  
 แบบเพื่อกรำเสนอ PRESENTATION  
 แบบเพื่อการประสานงาน CO-ORDINATION  
 แบบขออนุญาตก่อสร้าง AUTHORITY SUBMITTAL  
 แบบประกวดราคา BIDDING DOCUMENT  
 แบบคู่มือปฏิบัติการก่อสร้าง CONTRACT DOCUMENT  
 แบบก่อสร้าง CONSTRUCTION DOCUMENT

DRAWING NO.  
A-30

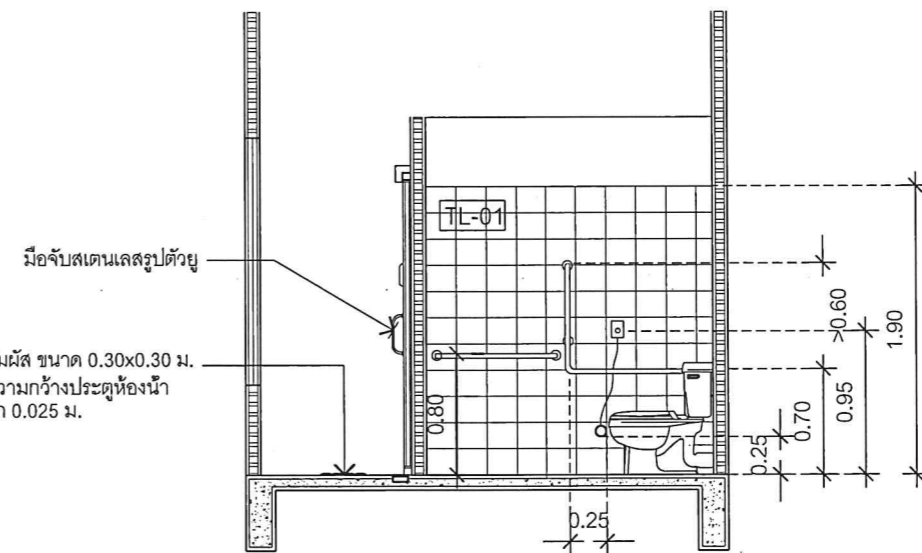
SHEET : 37 TOTAL : 45

มาตราส่วน : 1:50

แบบขยาย D4



รูปตัด A  
SCALE 1:50 WC-001



รูปตัด B  
SCALE 1:50 WC-002

รายการสุขภัณฑ์และอุปกรณ์	
ลำดับที่	ชนิดสุขภัณฑ์และอุปกรณ์
01	โถชักโครกโครนิงรบบ แบบฟลักซ์แห้งที่กักน้ำชนิดกันโยกด้านข้างของแห้งค์
02	อ่างล้างหน้าติดผนัง เคลือบขาว ก๊อกน้ำแบบก้านบิด พร้อมกระจกเงาแบบปรับมุม
03	สายฉีดชำระแบบก้านกด
04	รูระบายน้ำทั้งที่พื้น พร้อมตะแกรง
05	ขอแขวนผ้าสเตนเลส ติดตั้งที่ระดับ 1.20 ม.
06	ราวจับสเตนเลส 304 แบบพับเก็บได้ ติดตั้งข้างโถชักโครกสูงจากพื้น 0.70 ม. ขนาดเส้นผ่านศูนย์กลาง 1 1/2"
07	ราวทรงตัวสเตนเลส 304 อนุกรมประสงค์ ติดตั้งที่ระดับ 0.80 ม. dia 1 1/2"
08	ราวทรงตัวสเตนเลส 304 แบบพับเก็บได้ ติดตั้งสูงจากพื้น 0.80 ม. ทั้งสองด้าน
09	ราวทรงตัวสเตนเลส 304รูปตัว L ขนาดเส้นผ่านศูนย์กลาง 1 1/2 นิ้ว
10	สัญญาณแจ้งเหตุฉุกเฉิน สูงที่ระดับ 0.95 ม. และ 0.25 ม.
11	พัดลมดูดอากาศ หรือระบบอื่น เช่นหน้าต่างบานเกร็ด เป็นต้น
12	พื้นที่ต่างสัมผัสนี้ ขนาด 0.30x0.30 ม. ยาวตลอดความกว้างประตูห้องน้ำ ติดตั้งห่างจาก ประตูห้องน้ำ 0.30 ม.
13	ประตูบานเลื่อนติดตั้งระบบแบบขอล้อ
14	ไฟส่องสว่างติดตั้งบริเวณอ่างล้างมือ เนื่อบานกระจก
TL-01	ผนังกระเบื้องลายหิน ชนิดผิวด้าน ขนาด 0.30x0.30 ม. ระบุแบบและสีภายหลัง



PROJECT NAME :  
โครงการก่อสร้างและปรับปรุงสิ่งอำนวยความสะดวกสำหรับผู้สูงอายุและคนพิการ ตำบลควนปริง อำเภอเมืองตรัง จังหวัดตรัง

OWNER :  
มหาวิทยาลัยสงขลานครินทร์ วิทยาเขตตรัง

LOCATION : วัดมิ่งมิตรนิมภูมิ ตำบลทับเที่ยง อำเภอ เมืองตรัง จังหวัด ตรัง

ARCHITECTS : AUTHORIZED SIGNATURE:  
คัมภีร์ คำวามนฤมล ภสท.5050

STRUCTURAL ENGINEERS :  
ไสมนัส แก้วระภาค ภย.22824

รองคณบดีคณสถาปัตยกรรมศาสตร์ :  
ผศ.ตรีชาติ เล่าแก้วหนู

รองอธิการบดี ม.สงขลานครินทร์วิทยาเขตตรัง :  
รศ.ดร.อุดมผล พิชนไพบุลย์

DRAWN BY :

ลัดดาวัลย์ อ่อนทอง สท.บ.

ณัฐภัทร ศรีสุข สท.บ.

สิริภัทร นุ่นยอง สท.บ.

DRAWING TITLE :

แบบขยาย D4

FILE :

ISSUED/REVISION :

NO.	DESCRIPTION	BY	DATE

ISSUE OF PACKAGE

<input type="checkbox"/> แบบเพื่อการทำเสนอ	PRESENTATION
<input type="checkbox"/> แบบเพื่อการทำประสานงาน	CO-ORDINATION
<input checked="" type="checkbox"/> แบบขออนุญาตปลูกสร้าง	AUTHORITY SUBMITTAL
<input type="checkbox"/> แบบประกวดราคา	BIDDING DOCUMENT
<input type="checkbox"/> แบบคู่สัญญาก่อสร้าง	CONTRACT DOCUMENT
<input type="checkbox"/> แบบก่อสร้าง	CONSTRUCTION DOCUMENT

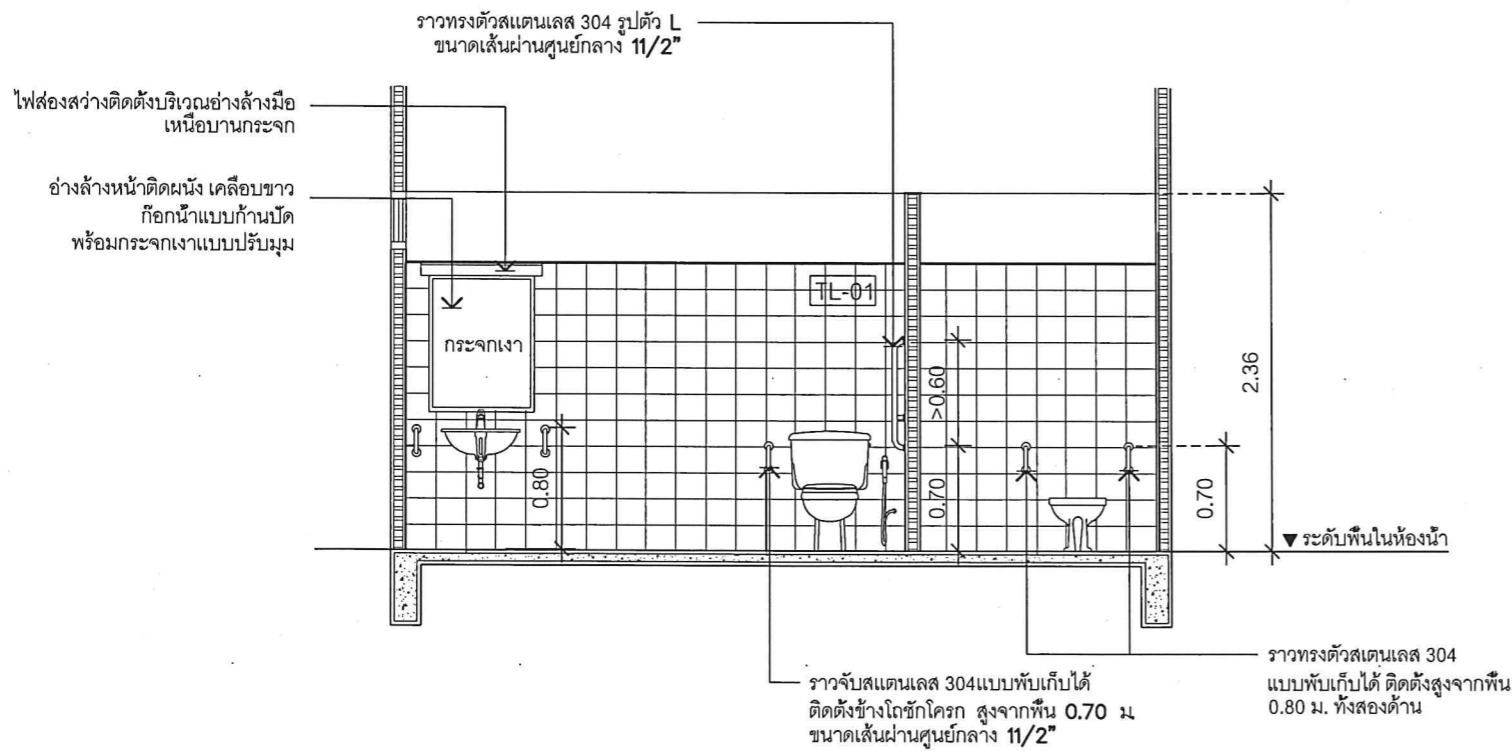
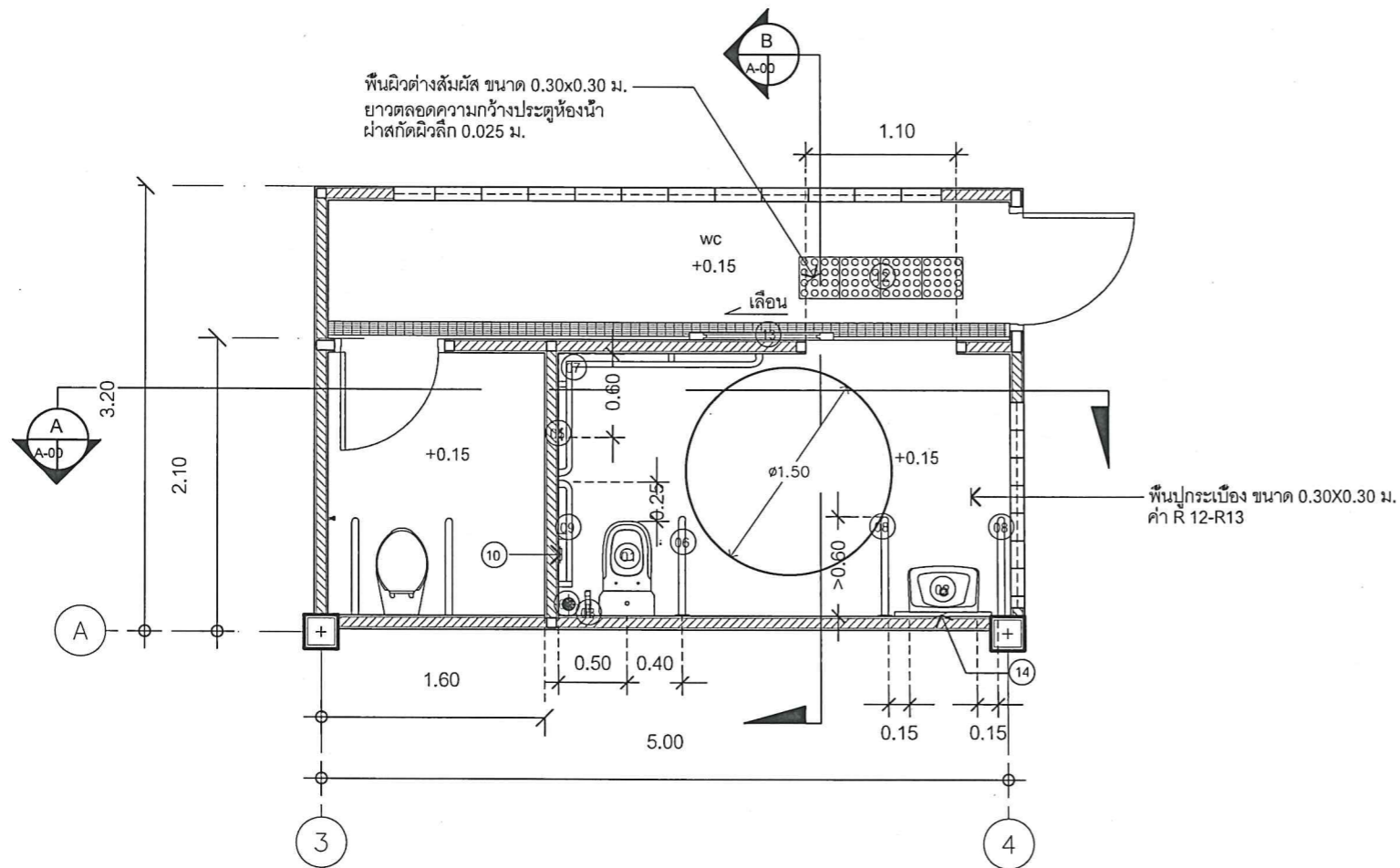
DRAWING NO.

A-31

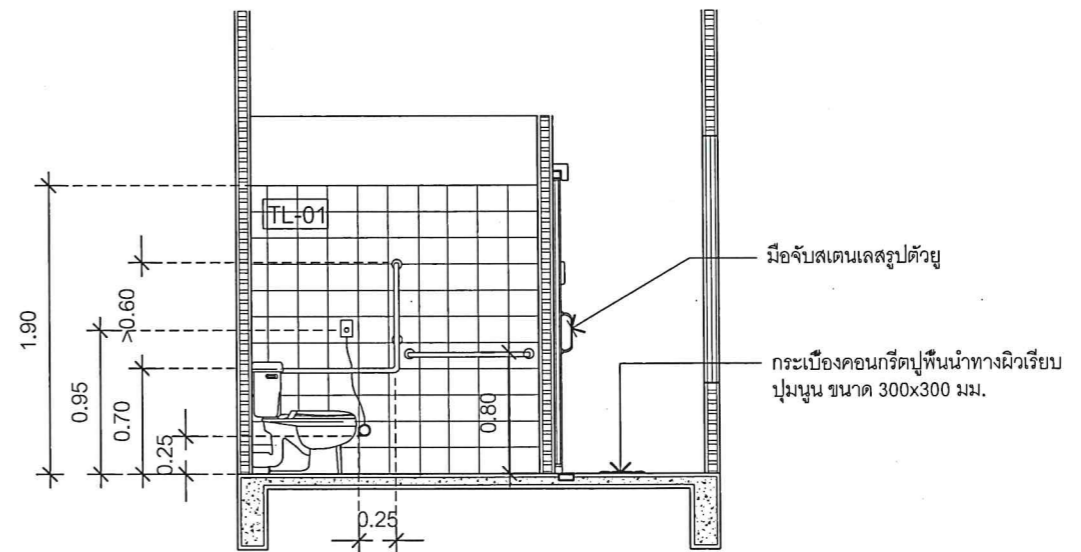
SHEET : 38 TOTAL : 45

มาตราส่วน : 1:50

แบบขยาย D5



รูปตัด A  
SCALE 1:50 WC-001



รูปตัด B  
SCALE 1:50 WC-002

รายการสุขภัณฑ์และอุปกรณ์	
ลำดับที่	ชนิดสุขภัณฑ์และอุปกรณ์
01	โถ้วมชักโครกนึ่งราบ แบบฟลักซ์แห้งคัก ที่กดน้ำชนิดกันโยกด้านข้างของแห้งคัก
02	อ่างล้างหน้าติดผนัง เคลือบขาว ก๊อกน้ำแบบก้านบิด พร้อมกระจกเงาแบบปรับมุม
03	สายฉีดชำระแบบก้านกด
04	รูระบายน้ำทั้งที่พื้น พร้อมตะแกรง
05	ขอแขวนผ้าสแตนเลส ติดตั้งที่ระดับ 1.20 ม.
06	ราวจับสแตนเลส 304 แบบพับเก็บได้ ติดตั้งข้างโถชักโครกสูงจากพื้น 0.70 ม. ขนาดเส้นผ่านศูนย์กลาง 1 1/2"
07	ราวทรงตัวสแตนเลส 304 อนุกรมประสงค ติดตั้งที่ระดับ 0.80 ม. dia 1 1/2"
08	ราวทรงตัวสแตนเลส 304 แบบพับเก็บได้ ติดตั้งสูงจากพื้น 0.80 ม. ทั้งสองด้าน
09	ราวทรงตัวสแตนเลส 304 รูปตัว L ขนาดเส้นผ่านศูนย์กลาง 1 1/2" นิ้ว
10	สัญญาณแจ้งเหตุฉุกเฉิน สูงที่ระดับ 0.95 ม. และ 0.25 ม.
11	พัดลมดูดอากาศ หรือระบบอื่น เช่น หน้าต่างบานเกร็ด เป็นต้น
12	พื้นผิวต่างสัมผัส ขนาด 0.30x0.30 ม. ยาวตลอดความกว้างประตูห้องน้ำ ติดตั้งห่างจากประตูห้องน้ำ 0.30 ม.
13	ประตูบานเลื่อนติดตั้งระบบแบบขอลับ
14	ไฟส่องสว่างติดตั้งบริเวณอ่างล้างมือ เหนือบานกระจก
TL-01	ผนังกรุกระเบื้องลายหิน ชนิดผิวด้าน ขนาด 0.30x0.30 ม. ระบบและสีภายหลัง



PROJECT NAME :  
โครงการก่อสร้างและปรับปรุงสิ่งอำนวยความสะดวกสำหรับผู้สูงอายุและคนพิการ ตำบลควนปริง อำเภอเมืองตรัง จังหวัดตรัง

OWNER :  
มหาวิทยาลัยสงขลานครินทร์ วิทยาเขตตรัง

LOCATION : วัดมิ่งเมือง  
ตำบลทับเที่ยง อำเภอเมืองตรัง จังหวัดตรัง

ARCHITECTS :  
คัมภีร์ ศักดิ์มงคล ภาสกร 5050

STRUCTURAL ENGINEERS :  
โสมนัส แก้วประกาศ ภาย 22824

รองคณบดีคนสถาปัตยกรรมศาสตร์ :  
ผศ.ตรีชาติ เล่าแก้วหนู

รองอธิการบดี ม.สงขลานครินทร์ วิทยาเขตตรัง :  
รศ.ดร.อุดมผล พิชนไพบลีย์

DRAWN BY :  
ลัดดาวัลย์ อ่อนทอง สด.บ.  
ณัฐภัทร ศรีสุข สด.บ.  
สิริภัทร หันย่อง สด.บ.

DRAWING TITLE :  
แบบขยาย D5

FILE :  
ISSUED/REVISION :  
NO. DESCRIPTION BY DATE

ISSUE OF PACKAGE  
 แบบเพื่อนำเสนอ PRESENTATION  
 แบบเพิกษาประสานงาน CO-ORDINATION  
 แบบขออนุญาตปลูกสร้าง AUTHORITY SUBMITTAL  
 แบบประกวดราคา BIDDING DOCUMENT  
 แบบสัญญาก่อสร้าง CONTRACT DOCUMENT  
 แบบก่อสร้าง CONSTRUCTION DOCUMENT

DRAWING NO.  
A-32

SHEET : 39 TOTAL : 45

มาตราส่วน : 1:50



PROJECT NAME :  
โครงการก่อสร้างและปรับปรุงสิ่งอำนวยความสะดวก  
สำหรับผู้สูงอายุและคนพิการ  
ตำบลควนปริง อำเภอเมืองตรัง  
จังหวัดตรัง

OWNER :  
มหาวิทยาลัยสงขลานครินทร์  
วิทยาเขตตรัง

LOCATION : วัดมณีนิมภูมิ  
ตำบลทับเที่ยง อำเภอ เมืองตรัง  
จังหวัด ตรัง

ARCHITECTS : AUTHORIZED SIGNATURE:

คัมภีร์ คู่สามัญนตมถ.ภสศ.5050

STRUCTURAL ENGINEERS :  
*[Signature]*

ใบอนุญาต แก้วประกาศ ทย.22824

รองคณบดีคนสถาปัตยกรรมศาสตร์ :  
*[Signature]*

ผศ.ตรีชาติ เล้าแก้วหน

รองอธิการบดี ม.สงขลานครินทร์ วิทยาเขตตรัง :  
*[Signature]*

รศ.ดร.อุดมพล พิชนิไพบูลย์

*[Signature]*

DRAWN BY :

ลัดดาวัลย์ อ่อนทอง สด.บ.

ณัฐภัทร ศรีสุข สด.บ.

สิริภัทร หันย่อง สด.บ.

DRAWING TITLE :

แบบขยายราวจับ

FILE :

ISSUED/REVISION :

NO.	DESCRIPTION	BY	DATE

ISSUE OF PACKAGE

- แบบเพื่อจำหน่ายเสนอ PRESENTATION
- แบบเพื่อการจัดทำสัญญา CO-ORDINATION
- แบบขออนุญาตปลูกสร้าง AUTHORITY SUBMITTAL
- แบบประกวดราคา BIDDING DOCUMENT
- แบบคู่สัญญาก่อสร้าง CONTRACT DOCUMENT
- แบบก่อสร้าง CONSTRUCTION DOCUMENT

DRAWING NO.

A-33

SHEET :

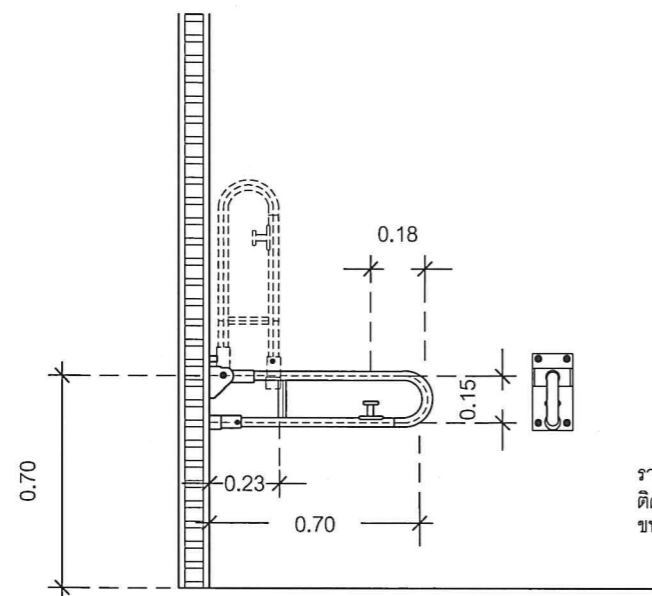
40

TOTAL :

45

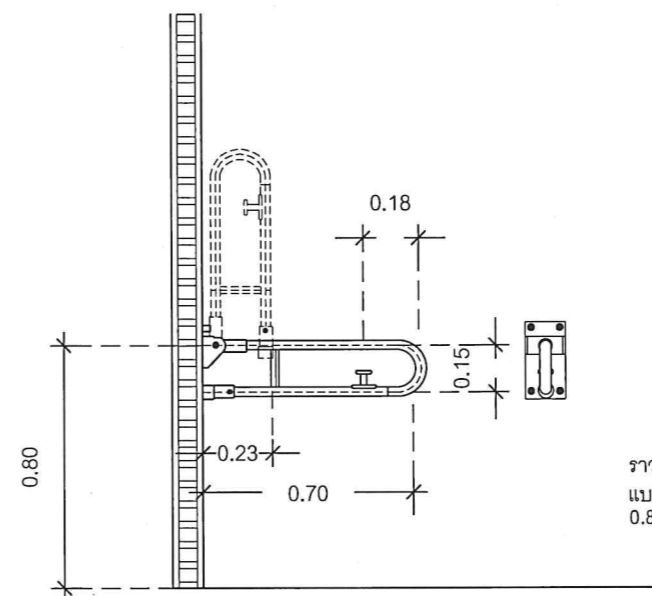
มาตราส่วน :

1:25



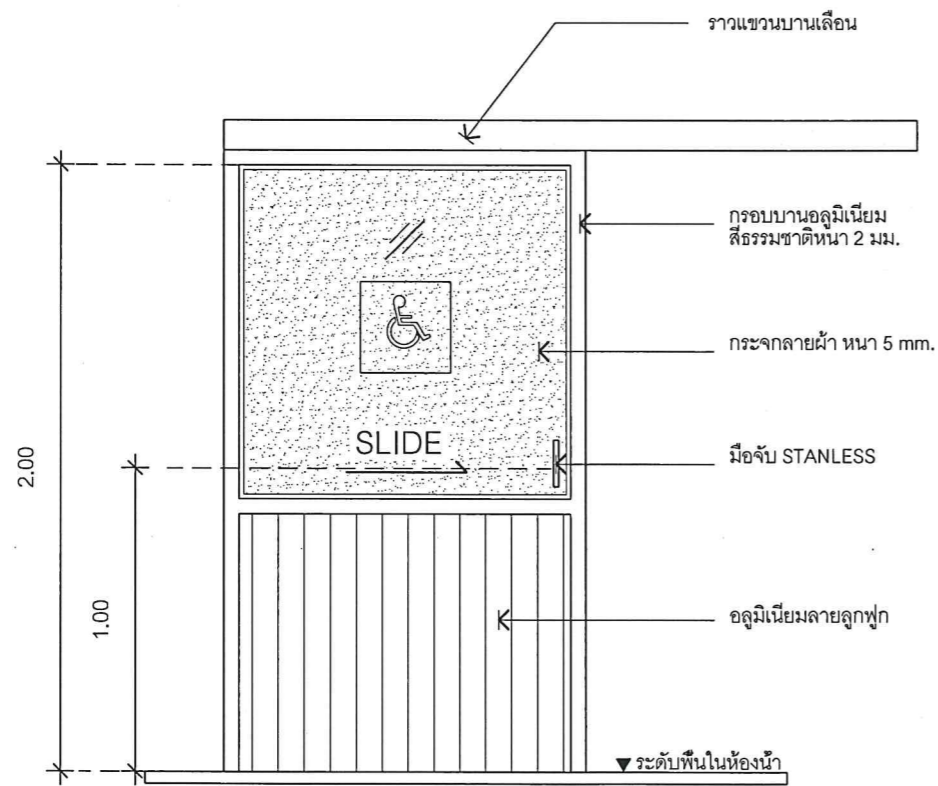
ราวจับสแตนเลส 304แบบพับเก็บได้  
ติดตั้งข้างโถชักโครก สูงจากพื้น 0.70 ม.  
ขนาดเส้นผ่านศูนย์กลาง 1 1/2"

แบบขยาย ราวจับแบบพับเก็บได้  
SCALE 1:25

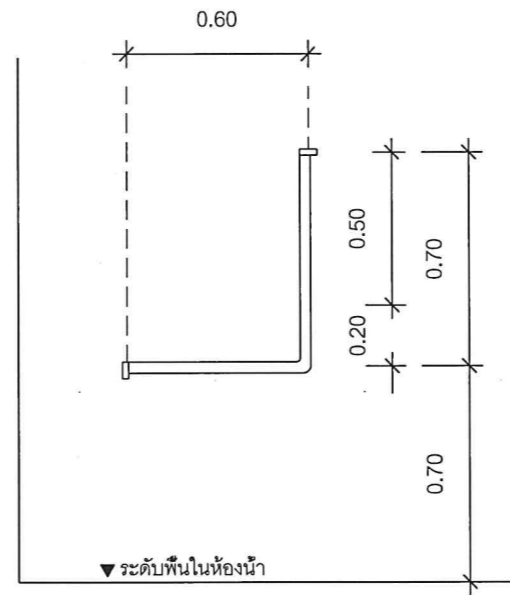


ราวทรงตัวสแตนเลส 304  
แบบพับเก็บได้ ติดตั้งสูงจากพื้น  
0.80 ม. ทั้งสองด้าน

แบบขยาย ราวจับแบบพับเก็บได้  
SCALE 1:25

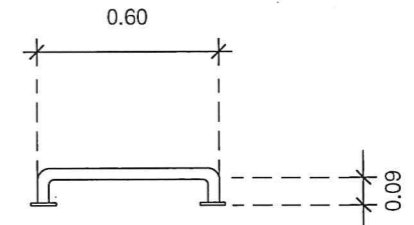


แบบขยายประตูบานเลื่อน  
SCALE 1:25



ราวทรงตัวสแตนเลส 304 รูปตัว L  
ขนาดเส้นผ่านศูนย์กลาง 1 1/2"

แบบขยาย ราวจับรูปตัว L  
SCALE 1:25



แบบขยาย ราวจับทรงตัวอเนกประสงค์  
SCALE 1:25

รายการประกอบแบบด้านวิศวกรรมโครงสร้าง

- ระดับ (รสม.) และมิติต่างๆกำหนดไว้เป็นเมตร นอกจากแสดงไว้เป็นอย่างอื่น
- ขนาดของเหล็กเสริม และเหล็กรูปพรรณ กำหนดไว้เป็นมิลลิเมตรนอกจากแสดงไว้เป็นอย่างอื่น
- คอนกรีตรับแรงอัดสูงสุดได้ไม่น้อยกว่า 240 กก./ซม. โดยการทดสอบแท่งคอนกรีตมาตรฐาน รูปทรงกระบอกขนาด  $\varnothing$  15 x 30 ซม. เมื่ออายุได้ 28 วัน
- เหล็กเสริมต้องใช้เหล็กข้ออ้อย ( DEFORMED BAR ) ชั้นคุณภาพ SD40 ตาม มอก. 24-2536
- เหล็กเสริมเฉพาะขนาด  $\varnothing$  6 มม. และ  $\varnothing$  9 มม. ใช้เหล็กเส้นกลม(ROUND BAR) ชั้นคุณภาพ SR24 ตาม มอก. 20-2527

- การเสริมเหล็กโดยใช้วิธีต่อทาบ (LAP SPLICES) ถ้าไม่แสดงไว้เป็นอย่างอื่นให้ใช้ดังนี้
  - เหล็กเส้นกลม SR 24 ให้วางทาบกันไม่น้อยกว่า 48 เท่าของเส้นผ่านศูนย์กลาง เมื่อปลายงอขอมาตรฐาน
  - เหล็กข้ออ้อย SD 40 ให้วางทาบโดยปลายไม่งอขอให้ใช้ระยะทาบดังนี้

ขนาดเหล็กเสริม (มม.)	ระยะทาบเหล็กเสริม (ซม.)
DB 12	45
DB 16	60

ตารางแสดงความยาวเหล็กเสริมพิเศษ คานทั่วไป

ความยาวช่วงคาน (เมตร)	L	1.00-2.00	2.00-2.50	2.50-3.00	3.00-3.50	3.50-4.00
ความยาวเหล็กเสริมพิเศษ บน (เมตร)	L2	0.60	0.75	0.90	1.05	1.20
ความยาวเหล็กเสริมพิเศษ ล่าง (เมตร)	L1	1.40	1.75	2.10	2.45	2.80

ตารางแสดงความยาวเหล็กเสริมพิเศษ คานทั่วไป (ต่อ)

ความยาวช่วงคาน (เมตร)	L	4.00-4.50	4.50-5.00	5.00-5.50	5.50-6.00
ความยาวเหล็กเสริมพิเศษ บน (เมตร)	L2	1.35	1.50	1.65	1.80
ความยาวเหล็กเสริมพิเศษ ล่าง (เมตร)	L1	3.15	3.50	3.85	4.20

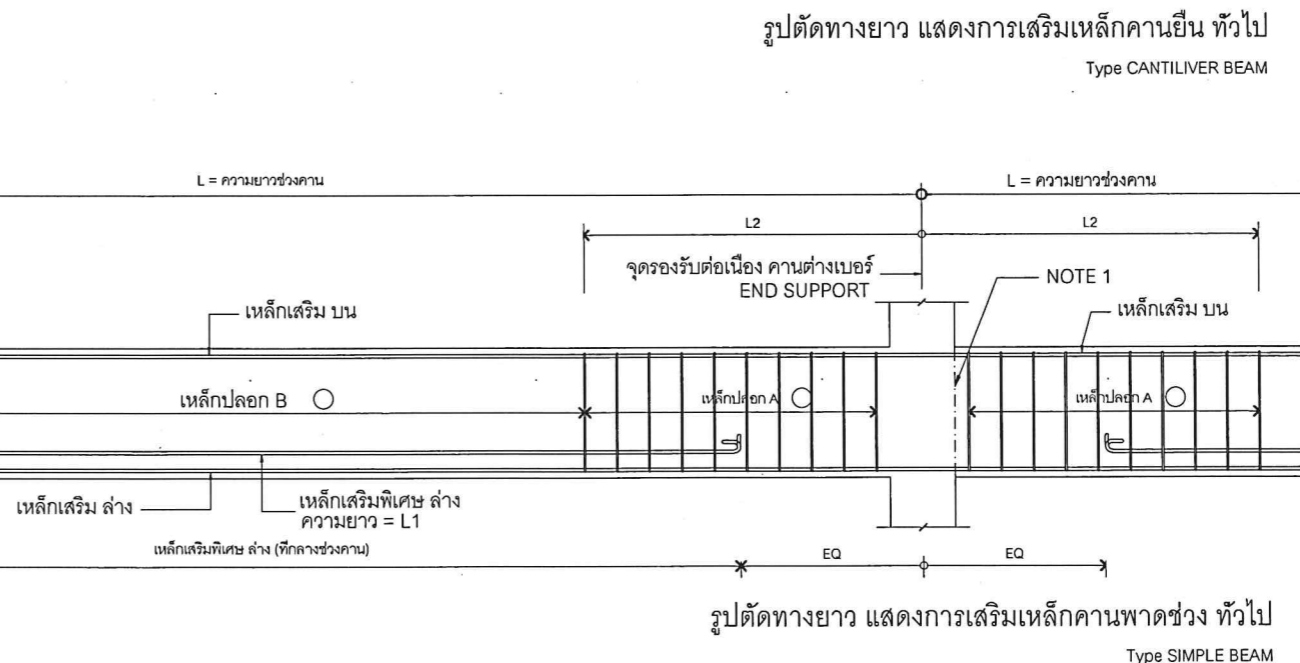
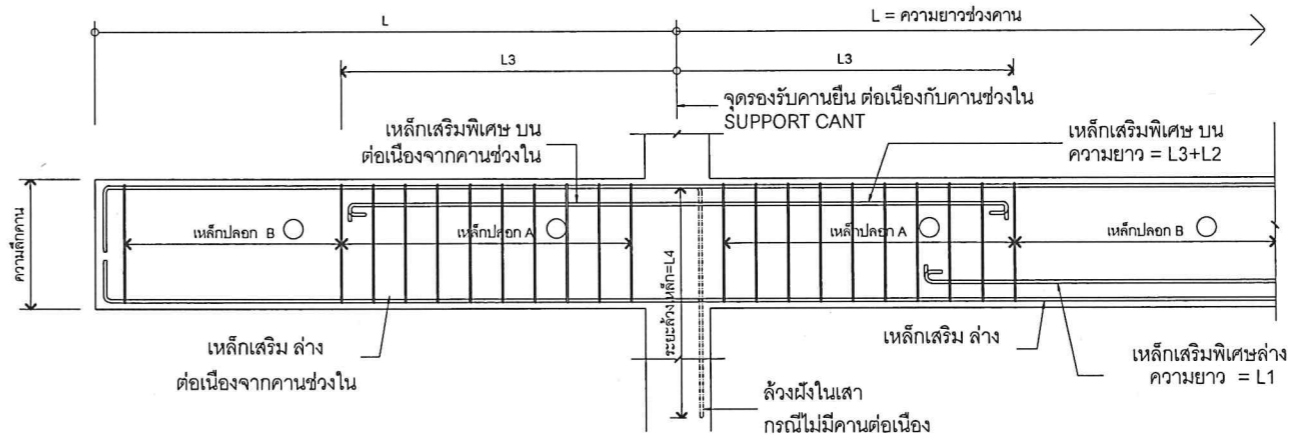
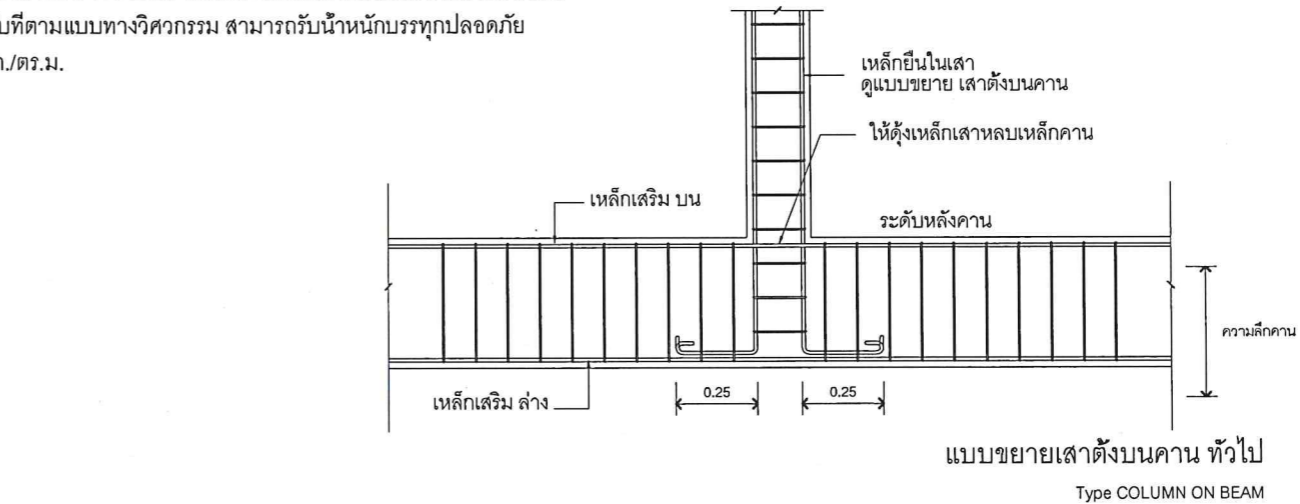
ตารางแสดงความยาวเหล็กเสริมพิเศษ คานยื่น


ความยาวช่วงคาน (เมตร)	L	0.50-1.00	1.00-1.50	1.50-2.00	2.00-2.50	2.50-3.00
ความยาวเหล็กเสริมพิเศษ บน (เมตร)	L3	0.50	0.75	1.00	1.25	1.50
ระยะลัดเหล็ก (เมตร)	L4	0.50	0.75	1.00	1.00	1.25

NOTE

- กรณีเหล็กเสริมยาวไม่ต่อเนื่อง ให้งอจากฝั่งในเสาหรือคาน 0.30 ม. (เหล็กเสริมบน) และ 0.15 ม. (เหล็กเสริมล่าง)
- กรณีมีการต่อเหล็กเสริมบน ให้ต่อทาบที่ช่วงกลางคาน ระยะทาบ (2A) ไม่น้อยกว่า 40 เท่าของ  $\varnothing$  เหล็กเสริมบน และปฏิบัติตามรายการประกอบแบบหรือมาตรฐานการก่อสร้าง ของ วสท.
- กรณีมีการต่อเหล็กเสริมล่าง ให้ต่อทาบที่จุดรองรับ ระยะทาบ (B) ไม่น้อยกว่า 15 เท่าของ  $\varnothing$  เหล็กเสริมล่าง และปฏิบัติตามรายการประกอบแบบ หรือมาตรฐานการก่อสร้าง ของ วสท.
- การต่อทาบเหล็กทั่วไป ให้ตั้งเหล็กที่มีขนาดเล็กกว่า (อยู่บน) ทาบกับเหล็กที่มีขนาดใหญ่กว่า (อยู่บน)
- ความยาวของเสาเข็มประมาณ 10.00 เมตร ซึ่งเป็นการระบุความยาวโดยประมาณ เพื่อใช้ในการประมาณราคา สำหรับความยาวของเสาเข็มที่ใช้ทำการก่อสร้าง ให้ทำการตรวจสอบ และทดสอบหาความยาวของเสาเข็มบริเวณที่ก่อสร้าง โดยเสาเข็มทุกต้นต้องสามารถรับน้ำหนักบรรทุกทุกปลอดภัยได้ไม่น้อยกว่าที่ระบุไว้ในแบบวิศวกรรม
- เหล็กที่มีขนาด  $\varnothing$  ตั้งแต่ 12 มม. ขึ้นไป กำหนดให้ใช้ เหล็กข้ออ้อย SD 40 เว้นแบบระบุเป็นอย่างอื่น

- ความหนาของคอนกรีตหุ้มเหล็ก วัดจากผิวเหล็กถ้าไม่แสดงไว้เป็นอย่างอื่น
  - สำหรับเหล็กเสริมในฐานราก และองค์อาคารส่วนสำคัญอื่นๆ ซึ่งเทหล่อคอนกรีตกับดิน โดยตรงจะต้อง มีความหนาหุ้มระหว่างผิวคอนกรีตที่ติดกับดิน ไม่น้อยกว่า 6 ซม. สำหรับคอนกรีตส่วนที่เมื่อถอดแบบแล้วจะถูกแดดถูกฝนหรือสัมผัสกับดินและเหล็กเสริม มีขนาดตั้งแต่ 16 มม. ขึ้นไปต้องมี ความหนาหุ้มไม่น้อยกว่า 4 ซม. และเหล็กเสริมขนาด เล็กกว่า 16 มม. ลงมาต้องไม่น้อยกว่า 3 ซม.
  - สำหรับผิวคอนกรีตที่ไม่ได้สัมผัสกับดินโดยตรงหรือถูกแดดถูกฝนความหนาของคอนกรีต ที่หุ้มเหล็กเสริมด้านในนั้นต้องไม่บางกว่า 2 ซม. ในแผ่นพื้นและผนังจะต้องไม่น้อยกว่า 3 ซม. ในคาน
  - ในกรณีทีคานมีเหล็กปลอกรับแรงเฉือน ( STIRRUPS ) ความหนาของเนื้อคอนกรีตจะ เป็นระยะที่วัดจากผิวเหล็กปลอกถึงผิวคาน
- เหล็กรูปพรรณ Fe 24 ตาม มอก. 116-2529 ให้ทาสีกันสนิมสองชั้นและทาทับด้วยสีน้ำมัน
- พื้น พื้นคอนกรีตหล่อทับตามแบบทางวิศวกรรม สามารถรับน้ำหนักบรรทุกปลอดภัยได้ไม่น้อยกว่า 200 กก./ตร.ม.





PROJECT NAME :  
โครงการก่อสร้างและปรับปรุงสิ่งอำนวยความสะดวกสำหรับผู้สูงอายุและคนพิการ ตำบลควนปริง อำเภอเมืองตรัง จังหวัดตรัง

OWNER :  
มหาวิทยาลัยสงขลานครินทร์ วิทยาเขตตรัง

LOCATION : วัดมิ่งมิตรภูมิ ตำบลทับเที่ยง อำเภอเมืองตรัง จังหวัด ตรัง

ARCHITECTS : AUTHORIZED SIGNATURE:  
คัมภีร์ ศักดิ์มงคล ภสศ.5050

STRUCTURAL ENGINEERS :  
โสมนัส แก้วประภาค ภย.22824

รองคณบดีคณะสถาปัตยกรรมศาสตร์ :  
ผศ.ตรีชาติ เล่าแก้วหนู

รองอธิการบดี ม.สงขลานครินทร์ วิทยาเขตตรัง :  
รศ.ดร.อุดมผล พิชนไพบุย์

DRAWN BY :  
ลัดดาวัลย์ อ่อนทอง สด.บ.  
ณัฐภัทร ศรีสุข สด.บ.  
สิริภัทร หุ่นย่อง สด.บ.

DRAWING TITLE :  
รายการประกอบแบบโครงสร้าง

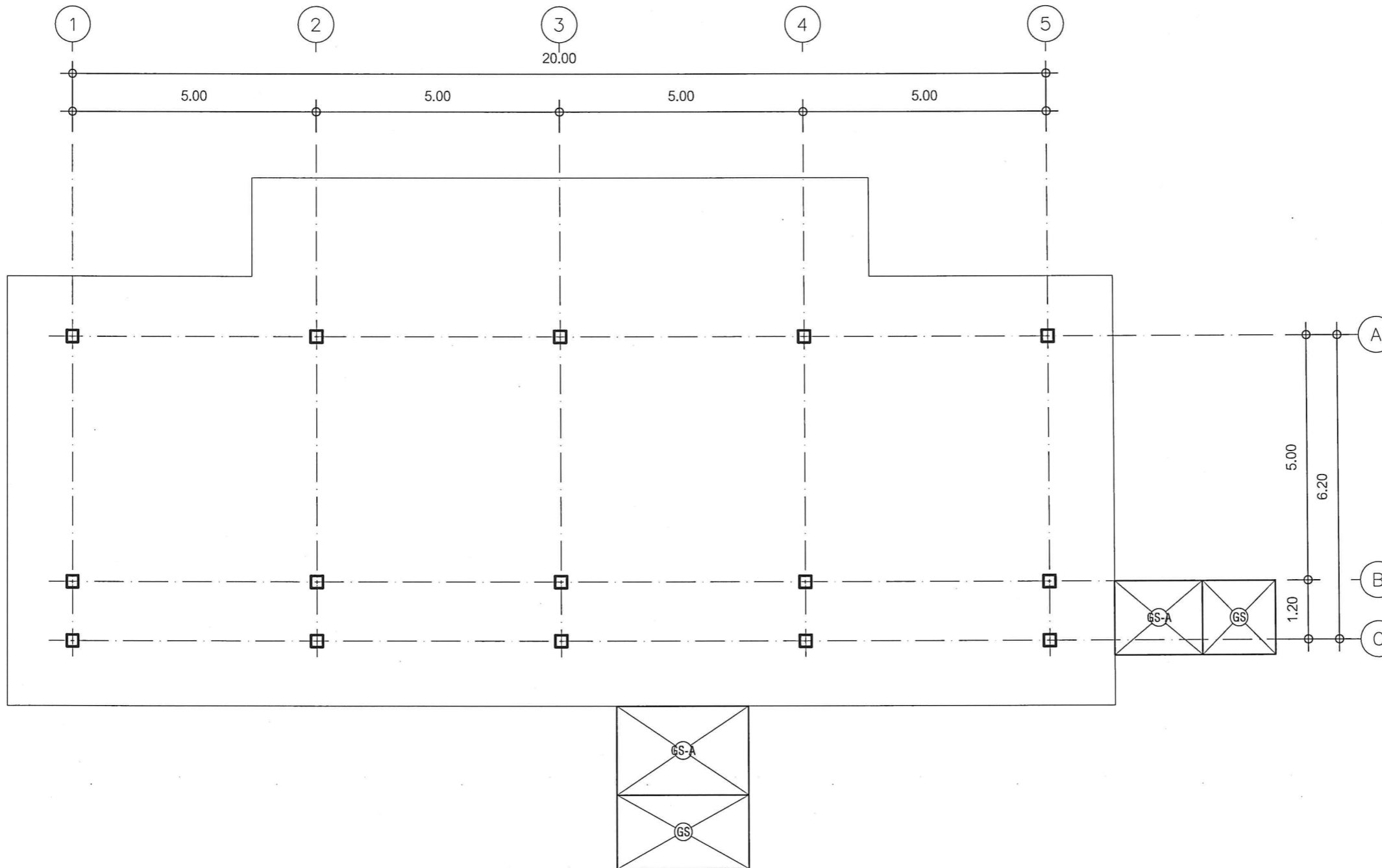
FILE :  
ISSUED/REVISION :

NO.	DESCRIPTION	BY	DATE

ISSUE OF PACKAGE  
 แบบพิจารณาเสนอ PRESENTATION  
 แบบพิจารณาประสานงาน CO-ORDINATION  
 แบบขออนุญาตก่อสร้าง AUTHORITY SUBMITTAL  
 แบบประกวดราคา BIDDING DOCUMENT  
 แบบคู่สัญญาก่อสร้าง CONTRACT DOCUMENT  
 แบบก่อสร้าง CONSTRUCTION DOCUMENT

DRAWING NO. :  
**S-01**

SHEET : 41 TOTAL : 45  
 มาตรฐาน : 1:100



อาคารหอสมุด(แปลนโครงสร้าง)  
SCALE 1:100



PROJECT NAME :  
โครงการก่อสร้างและปรับปรุงสิ่งอำนวยความสะดวก  
ความสะอาดสำหรับผู้สูงอายุและคนพิการ  
ตำบลควนปริง อำเภอเมืองตรัง  
จังหวัดตรัง

OWNER :  
มหาวิทยาลัยสงขลานครินทร์  
วิทยาเขตตรัง

LOCATION : วัดมัทนิมภูมิ  
ตำบลทับเที่ยง อำเภอเมืองตรัง  
จังหวัด ตรัง

ARCHITECTS : AUTHORIZED SIGNATURE:

คัมภีร์ คล้ายนฤมล ภศด.5050

*[Signature]*

STRUCTURAL ENGINEERS :

ไสมันต์ แก้วประภาค ภย.22824

*[Signature]*

รองคณบดีคณะสถาปัตยกรรมศาสตร์ :

ผศ.ตรีชาติ เล่าแก้วหนู

*[Signature]*

รองอธิการบดี ม.สงขลานครินทร์ วิทยาเขตตรัง :

รศ.ดร.อุดมผล พิชนิไพบลีย์

*[Signature]*

DRAWN BY :

ลัดดาวัลย์ อ่อนทอง สด.บ.

ณัฐภัทร ศรีสุข สด.บ.

สิริภัทร หันย้อย สด.บ.

DRAWING TITLE :

อาคารหอสมุด แปลนโครงสร้าง

FILE :

ISSUED/REVISION :

NO.	DESCRIPTION	BY	DATE

ISSUE OF PACKAGE

- แบบเพิกถอนเสนอ PRESENTATION
- แบบเพิกถอนประสานงาน CO-ORDINATION
- แบบขออนุญาตปลูกสร้าง AUTHORITY SUBMITTAL
- แบบประกวดราคา BIDDING DOCUMENT
- แบบคู่สัญญาก่อสร้าง CONTRACT DOCUMENT
- แบบก่อสร้าง CONSTRUCTION DOCUMENT

DRAWING NO.

S-02

SHEET :

42

TOTAL :

45

มาตราส่วน :

1:100



PROJECT NAME :  
โครงการก่อสร้างและปรับปรุงสิ่งอำนวยความสะดวก  
ความสะอาดสำหรับผู้สูงอายุและคนพิการ  
ตำบลควนปริง อำเภอเมืองตรัง  
จังหวัดตรัง

OWNER :  
มหาวิทยาลัยสงขลานครินทร์  
วิทยาเขตตรัง

LOCATION : วัดมณีมณภูมิ  
ตำบลทับเที่ยง อำเภอ เมืองตรัง  
จังหวัด ตรัง

ARCHITECTS : AUTHORIZED SIGNATURE:

คัมภีร์ ศัลยามณฑล ภสธ.5050

STRUCTURAL ENGINEERS:

โสภณัส แก้วประกาศ ภย.22824

รองคณบดีคณะสถาปัตยกรรมศาสตร์ :

ผศ.ตรีชาติ เล่าแก้วหนู

รองอธิการบดี ม.สงขลานครินทร์ วิทยาเขตตรัง :

รศ.ดร.อุดมผล พิชน์โทบลย์

DRAWN BY :

ลัดดาวัลย์ อ่อนทอง สด.บ.

ณัฐภัทร ศรีสุข สด.บ.

สิริภัทร หุ่นย่อง สด.บ.

DRAWING TITLE :

แบบขยายโครงสร้าง 2

FILE :

ISSUED/REVISION :

NO.	DESCRIPTION	BY	DATE

ISSUE OF PACKAGE

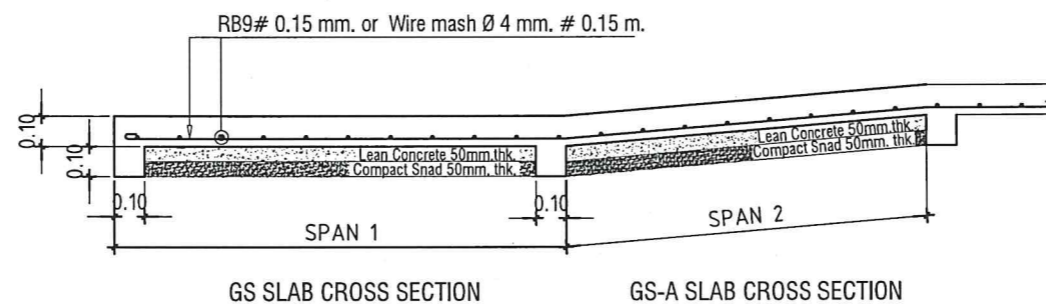
- แบบเพื่อกำหนด PRESENTATION  
 แบบเพื่อกำหนดตำแหน่งงาน CO-ORDINATION  
 แบบขออนุญาตปลูกสร้าง AUTHORITY SUBMITTAL  
 แบบประกวดราคา BIDDING DOCUMENT  
 แบบคู่สัญญาก่อสร้าง CONTRACT DOCUMENT  
 แบบก่อสร้าง CONSTRUCTION DOCUMENT

DRAWING NO.

S-03

SHEET : 43 TOTAL : 45

มาตราส่วน : 1:25



แบบขยายโครงสร้าง 1  
SCALE 1:25



PROJECT NAME:  
โครงการก่อสร้างและปรับปรุงสิ่งอำนวยความสะดวก  
สำหรับผู้สูงอายุและคนพิการ  
ตำบลควนปริง อำเภอเมืองตรัง  
จังหวัดตรัง

OWNER:  
มหาวิทยาลัยสงขลานครินทร์  
วิทยาเขตตรัง

LOCATION: วัดมัทนิมภูมิ  
ตำบลทับเที่ยง อำเภอเมืองตรัง  
จังหวัด ตรัง

ARCHITECTS: AUTHORIZED SIGNATURE:

คิมภีร์ ศัลยานกุล ภสศ.5050

STRUCTURAL ENGINEERS:

โสมนัด แก้วประภาค ภย.22824

รองคณบดีคนสถาปัตยกรรมศาสตร์:

ผศ.ตรีชาติ เล่าแก้วหนู

รองอธิการบดี ม.สงขลานครินทร์ วิทยาเขตตรัง:

รศ.ดร.อุดมผล พิชนไพบลีย์

DRAWN BY:

ลัดดาวัลย์ อ่อนทอง สด.บ.

ณัฐภัทร ศรีสุข สด.บ.

สิริภัทร หน้อยอง สด.บ.

DRAWING TITLE:  
**แปลนประปา**

FILE:  
ISSUED/REVISION:

NO.	DESCRIPTION	BY	DATE

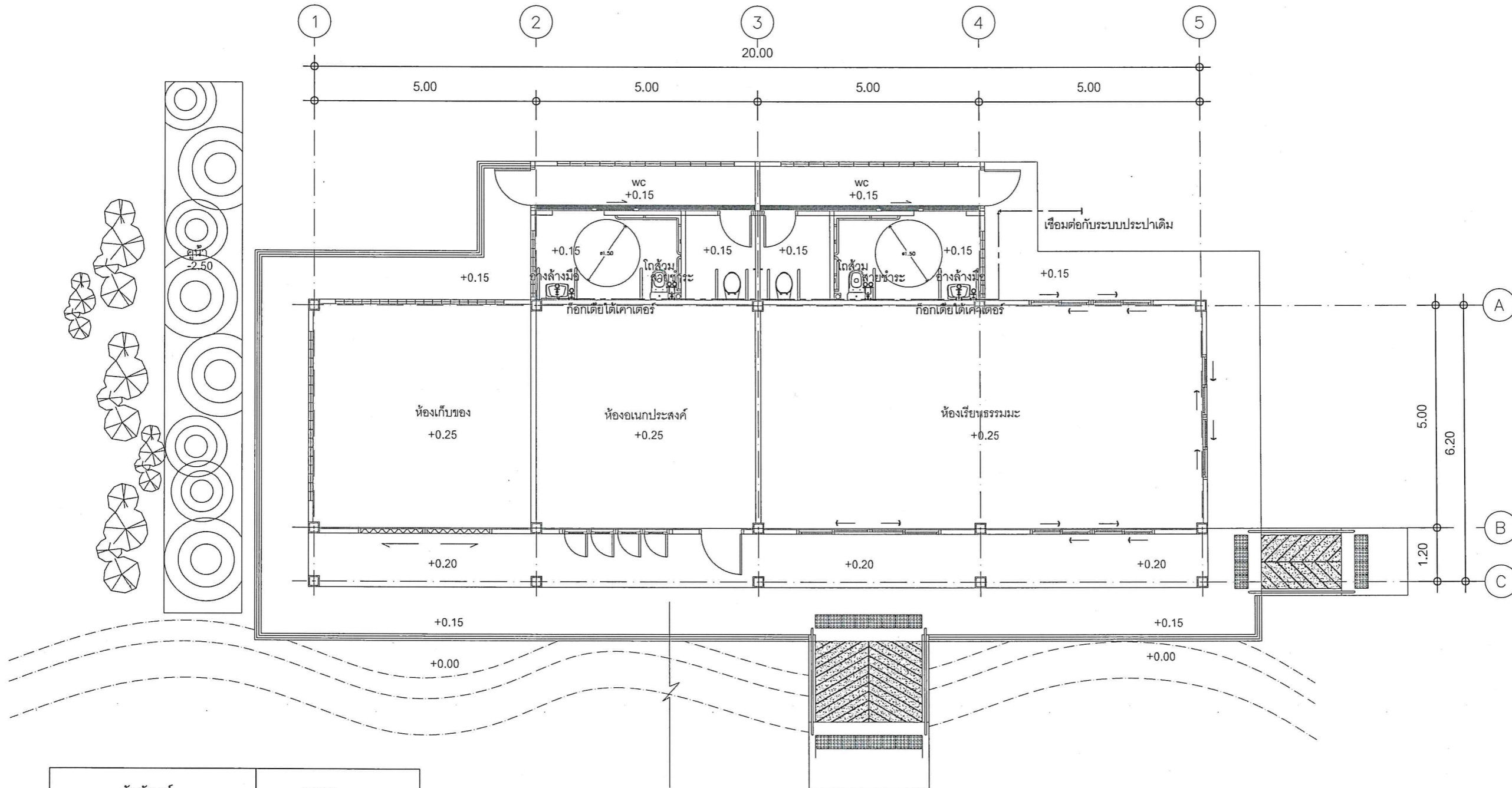
ISSUE OF PACKAGE  
 แบบเพื่อการทำเสนอ PRESENTATION  
 แบบเพื่อการจัดทำสัญญา CO-ORDINATION  
 แบบขออนุญาตปลูกสร้าง AUTHORITY SUBMITTAL  
 แบบประกวดราคา BIDDING DOCUMENT  
 แบบคู่มือสัญญาก่อสร้าง CONTRACT DOCUMENT  
 แบบก่อสร้าง CONSTRUCTION DOCUMENT

DRAWING NO.

**SN-01**

SHEET: 44 TOTAL: 45

มาตราส่วน: 1:100



สัญลักษณ์	รายการ
CW _____	ท่อประปา
RL - - - - -	ท่อระบายน้ำฝน
S _____	ท่อไสลโรก
W _____	ท่อน้ำทิ้ง
V - - - - -	ท่อระบายอากาศ
	GATE VALVE

**แปลนประปา**  
SCALE 1:100



PROJECT NAME :  
โครงการก่อสร้างและปรับปรุงสิ่งอำนวยความสะดวกสำหรับผู้สูงอายุและคนพิการ  
ตำบลควนปริง อำเภอเมืองตรัง  
จังหวัดตรัง

OWNER :  
มหาวิทยาลัยสงขลานครินทร์  
วิทยาเขตตรัง

LOCATION : วัดมิ่งมิถุนิยม  
ตำบลทับเที่ยง อำเภอเมืองตรัง  
จังหวัด ตรัง

ARCHITECTS : AUTHORIZED SIGNATURE:  
คิมกีร์ วัฒนกุล ภาสค.5050

STRUCTURAL ENGINEERS :  
โสมนัส แก้วประกาศ ภาย.22824

รองคณบดีคณะสถาปัตยกรรมศาสตร์ :  
ผศ.ตรีชาติ เล่าแก้วหนู

รองอธิการบดี ม.สงขลานครินทร์ วิทยาเขตตรัง :  
รศ.ดร.อุดมผล พิชนไพบูรณ์

DRAWN BY :  
ลัดดาวัลย์ อ่อนทอง สด.บ.

ณัฐภัทร ศรีสุข สด.บ.

สิริภัทร หันย่อง สด.บ.

DRAWING TITLE :  
แปลนสุขาภิบาล

FILE :  
ISSUED/REVISION :

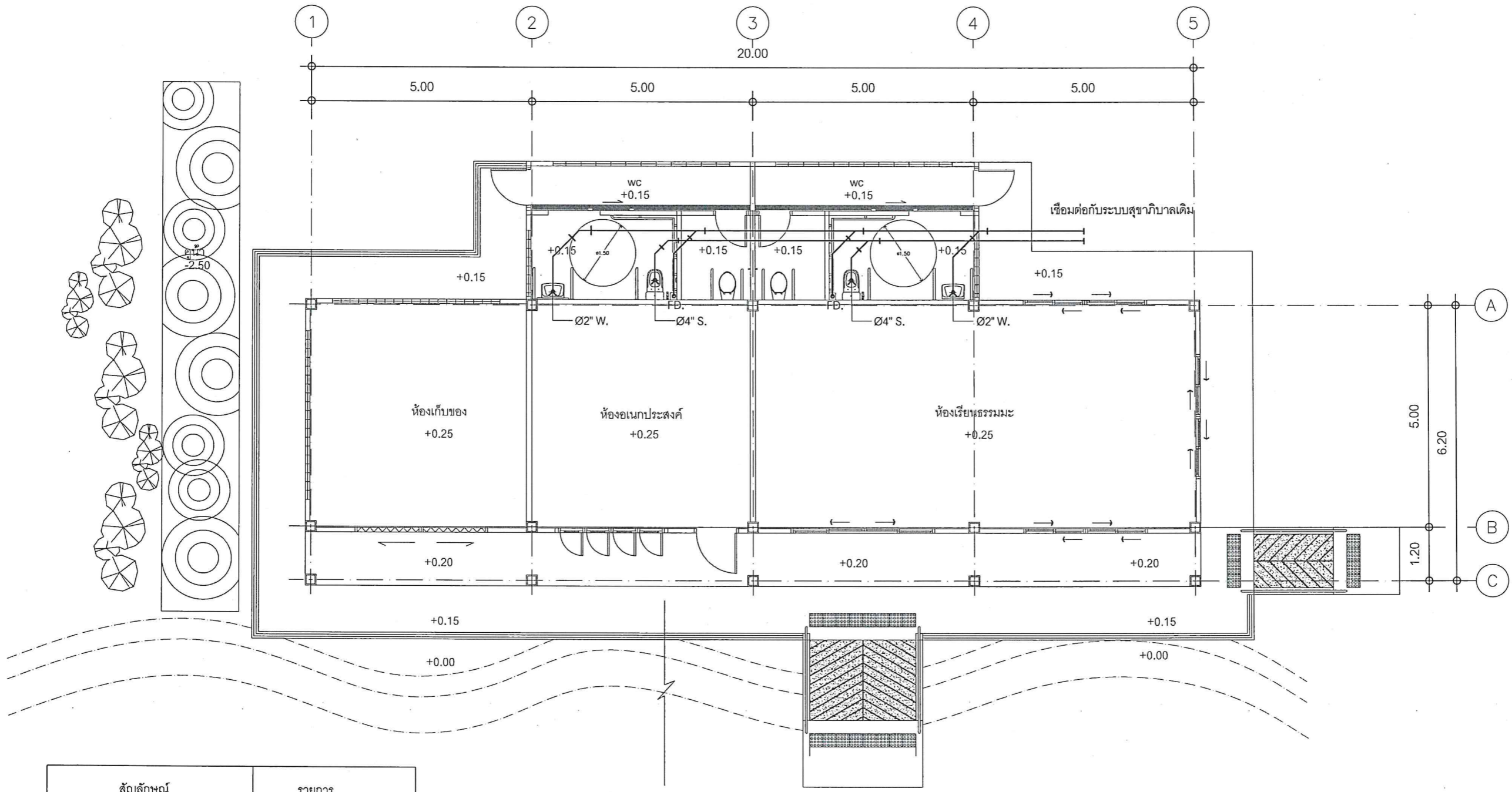
NO.	DESCRIPTION	BY	DATE

ISSUE OF PACKAGE  
 แบบเพื่อการทำเสนอ PRESENTATION  
 แบบเพื่อการประสานงาน CO-ORDINATION  
 แบบขออนุญาตปลูกสร้าง AUTHORITY SUBMITTAL  
 แบบประกวดราคา BIDDING DOCUMENT  
 แบบคู่สัญญาก่อสร้าง CONTRACT DOCUMENT  
 แบบก่อสร้าง CONSTRUCTION DOCUMENT

DRAWING NO.  
SN-02

SHEET : 45 TOTAL : 45

มาตราส่วน : 1:100



สัญลักษณ์	รายการ
CW _____	ท่อประปา
RL - - - - -	ท่อระบายน้ำฝน
S _____	ท่อโสโครก
W _____	ท่อน้ำทิ้ง
V - - - - -	ท่อระบายอากาศ
	GATE VALVE

แปลนสุขาภิบาล  
SCALE 1:100