



มหาวิทยาลัยสงขลานครินทร์
วิทยาเขตสุราษฎร์ธานี

PROJECT NAME :

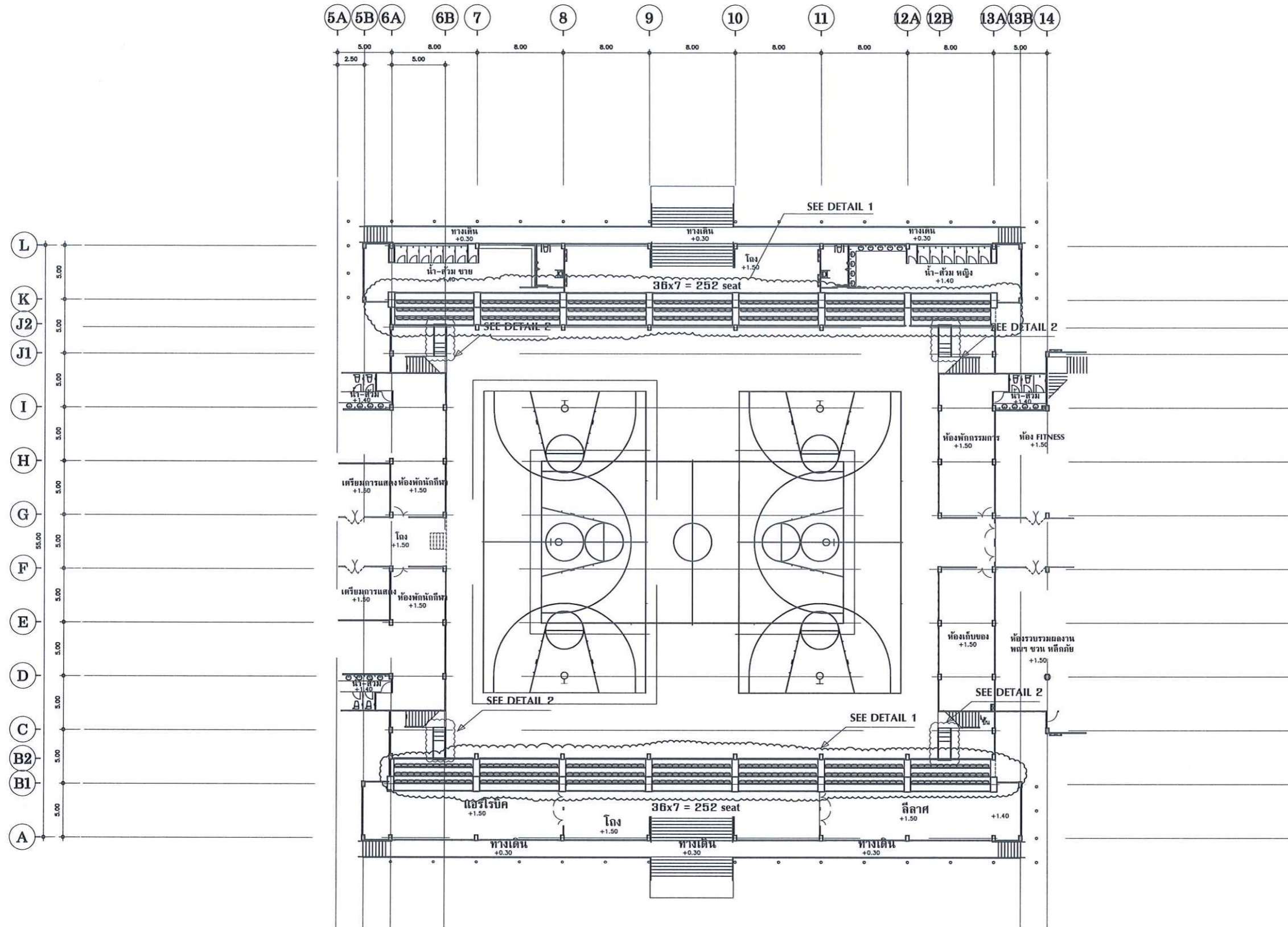
งานก่อสร้างอัฒจันทร์โรงยิมเนเซียม ศูนย์กีฬาและนันทนาการ วิทยาเขตสุราษฎร์ธานี

LOCATION.

โถงภายใน อาคารโรงยิมเนเซียม

OWNER.

มหาวิทยาลัยสงขลานครินทร์ วิทยาเขตสุราษฎร์ธานี



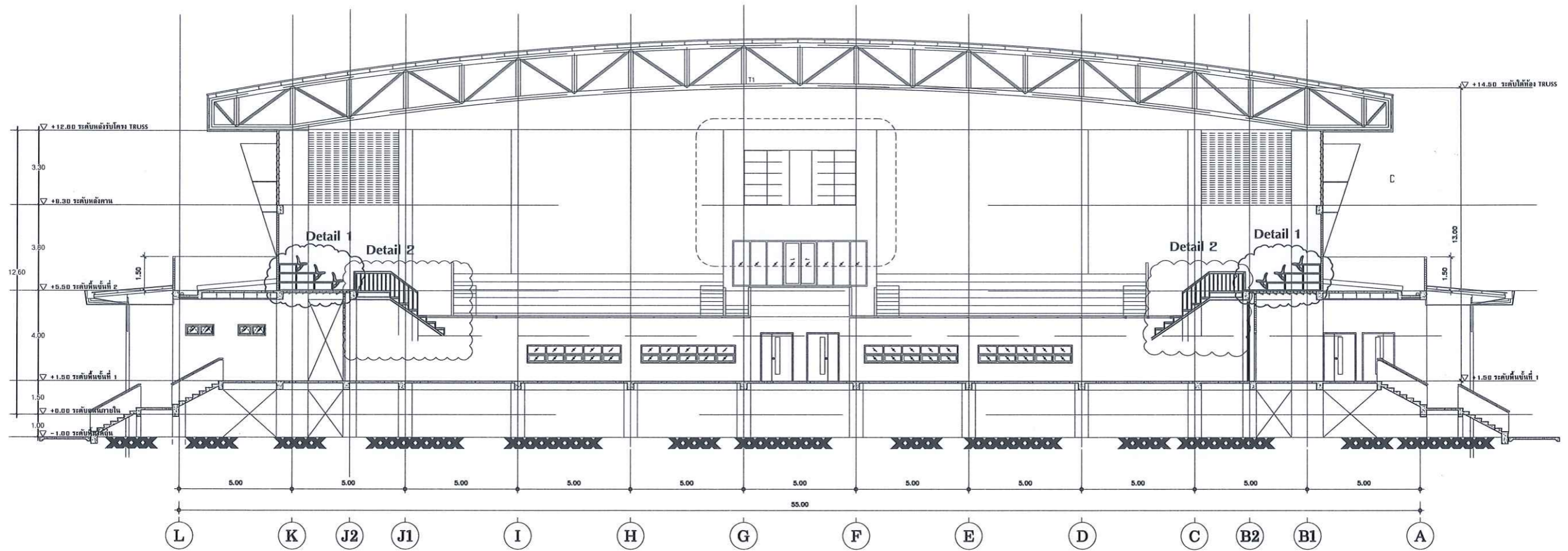
แปลนพื้นที่จุดติดตั้งอิมจันทร์

มาตราส่วน 1 : 400



มหาวิทยาลัยสงขลานครินทร์

PROJECT	งานก่อสร้างอิมจันทร์โรงเรียนเนเชียม ศูนย์กีฬาและนันทนาการ วิทยาเขตสุราษฎร์ธานี	STRUCTURAL ENGINEER	นายศุภมิตร วัฒนวิวัฒน์ สช.7669	TITLE	แปลนพื้นที่จุดติดตั้งอิมจันทร์	DRAWING No.
OWNER	มหาวิทยาลัยสงขลานครินทร์ วิทยาเขตสุราษฎร์ธานี	STRUCTURAL ENGINEER	นางสาวจุฑารัตน์ จอมประชา ภย.64046	DRAWN	นางสาวจุฑารัตน์ จอมประชา	A-03 09
LOCATION	โถงภายใน อาคารโรงเรียนเนเชียม	ELECTRICAL ENGINEER		SCALE	1 : 400	
ARCHITECT		SANITARY ENGINEER		DATE	29 ตุลาคม 2563	



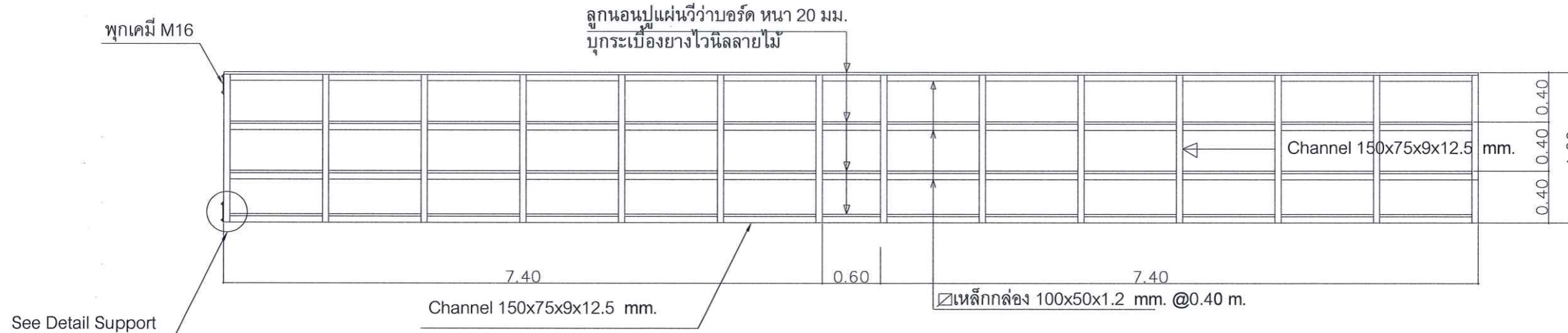
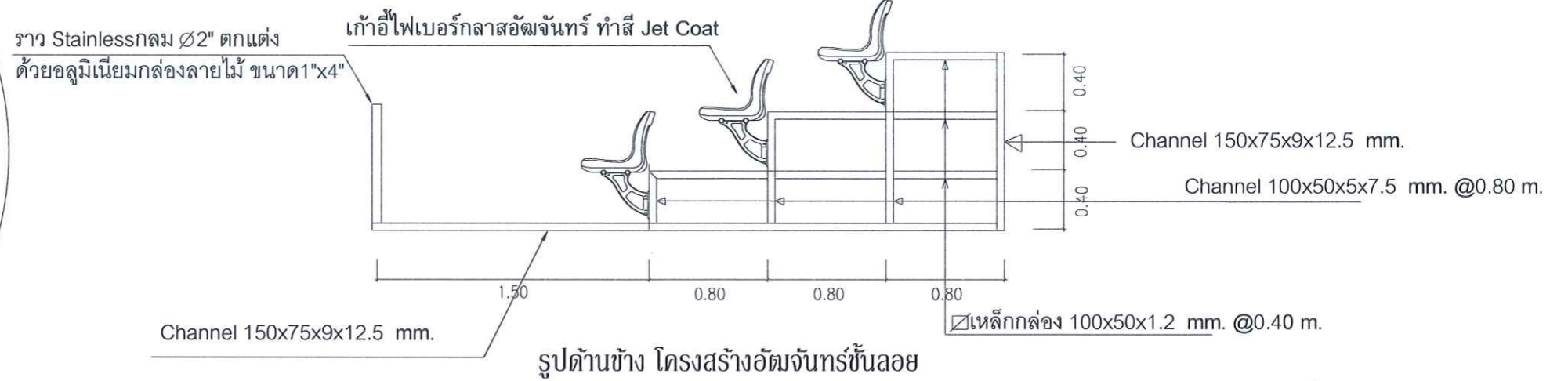
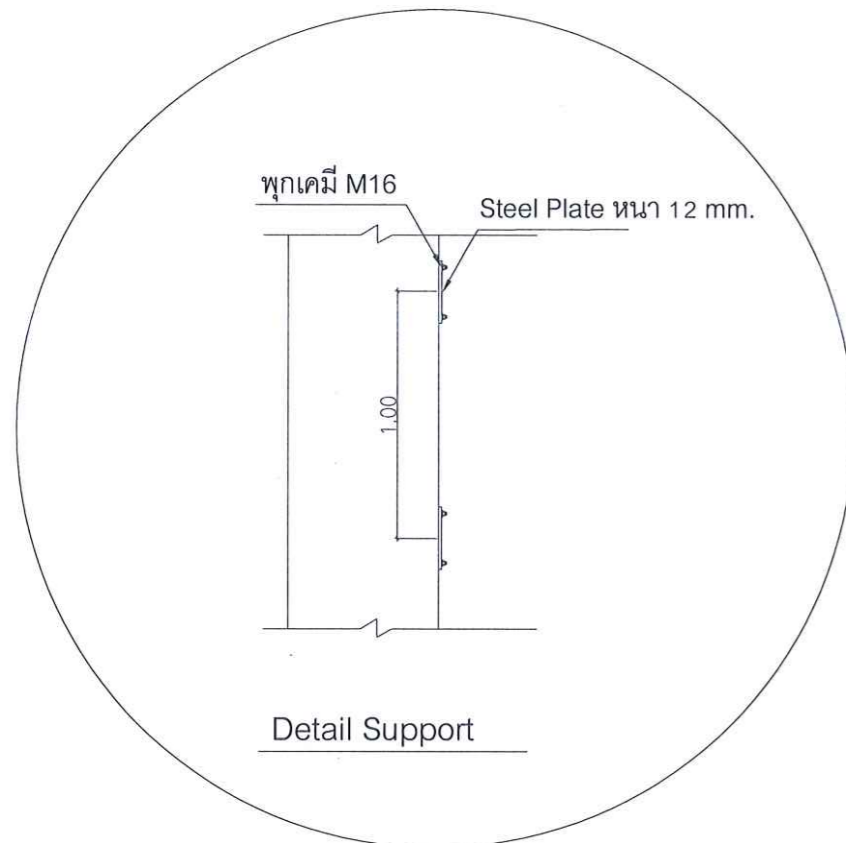
รูปตัดพื้นที่จุดติดตั้งอัมจันทร์

มาตราส่วน 1 : 200



มหาวิทยาลัยสงขลานครินทร์

PROJECT	งานก่อสร้างอัมจันทร์โรงพยาบาลเนเชียม ศูนย์กีฬาและนันทนาการ วิทยาเขตสุราษฎร์ธานี	STRUCTURAL ENGINEER	นายธนภรณ์ วัฒนวิวัฒน์ สย.7669	TITLE	รูปตัดพื้นที่จุดติดตั้งอัมจันทร์	DRAWING No. A-04 09
OWNER	มหาวิทยาลัยสงขลานครินทร์ วิทยาเขตสุราษฎร์ธานี	STRUCTURAL ENGINEER	นางสาวจุฑารัตน์ จอมประสา มย.64046	DRAWN	นางสาวจุฑารัตน์ จอมประสา	
LOCATION	โถงภายใน อาคารโรงพยาบาลเนเชียม	ELECTRICAL ENGINEER		SCALE	1 : 200	
ARCHITECT		SANITARY ENGINEER		DATE	29 ตุลาคม 2563	



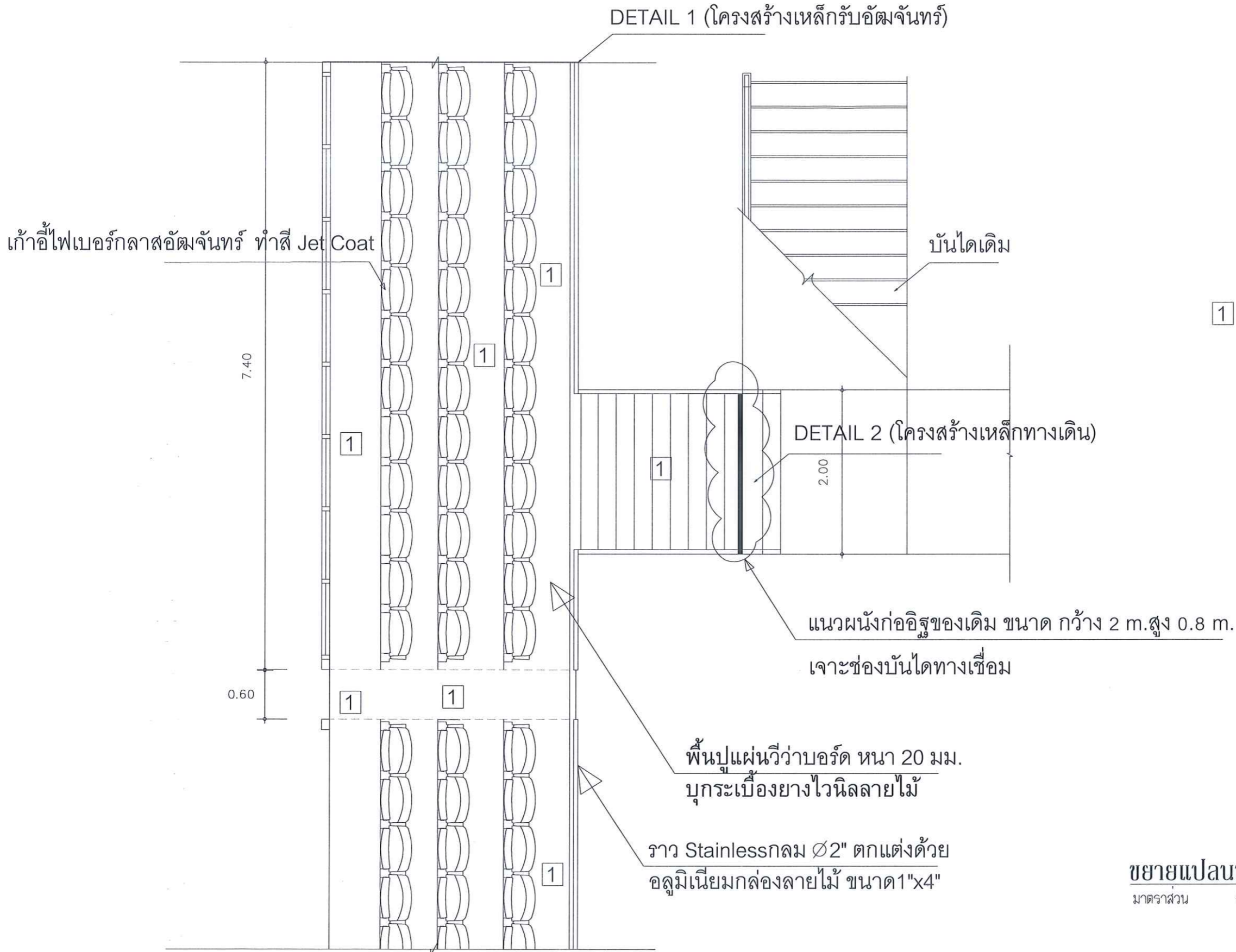
รูปด้านหลัง DETAIL 1 (โครงสร้างเหล็กรับอิมพัลส์)

มาตราส่วน 1 : 400



มหาวิทยาลัยสงขลานครินทร์

PROJECT	งานก่อสร้างอิมพัลส์โรงยิมเนเซียม ศูนย์กีฬาและนันทนาการ วิทยาเขตสุราษฎร์ธานี	STRUCTURAL ENGINEER	นายณัฏฐ์รัฐ เจริญธีรรัตน์ สย.7669	TITLE	รูปด้าน DETAIL 1 (โครงสร้างเหล็กรับอิมพัลส์)	DRAWING No. A-06 09
OWNER	มหาวิทยาลัยสงขลานครินทร์ วิทยาเขตสุราษฎร์ธานี	STRUCTURAL ENGINEER	นางสาวจุฑารัตน์ จอมประธา กย.64046	DRAWN	นางสาวจุฑารัตน์ จอมประธา	
LOCATION	โถงภายใน อาคารโรงยิมเนเซียม	ELECTRICAL ENGINEER		SCALE	1 : 400	
ARCHITECT		SANITARY ENGINEER		DATE	29 ตุลาคม 2563	



1 พื้นปูแผ่นวีว่าบอร์ด หนา 20 มม.
บุกระเบื้องยางไว้นิลลายไม้

พื้นปูแผ่นวีว่าบอร์ด หนา 20 มม.
บุกระเบื้องยางไว้นิลลายไม้

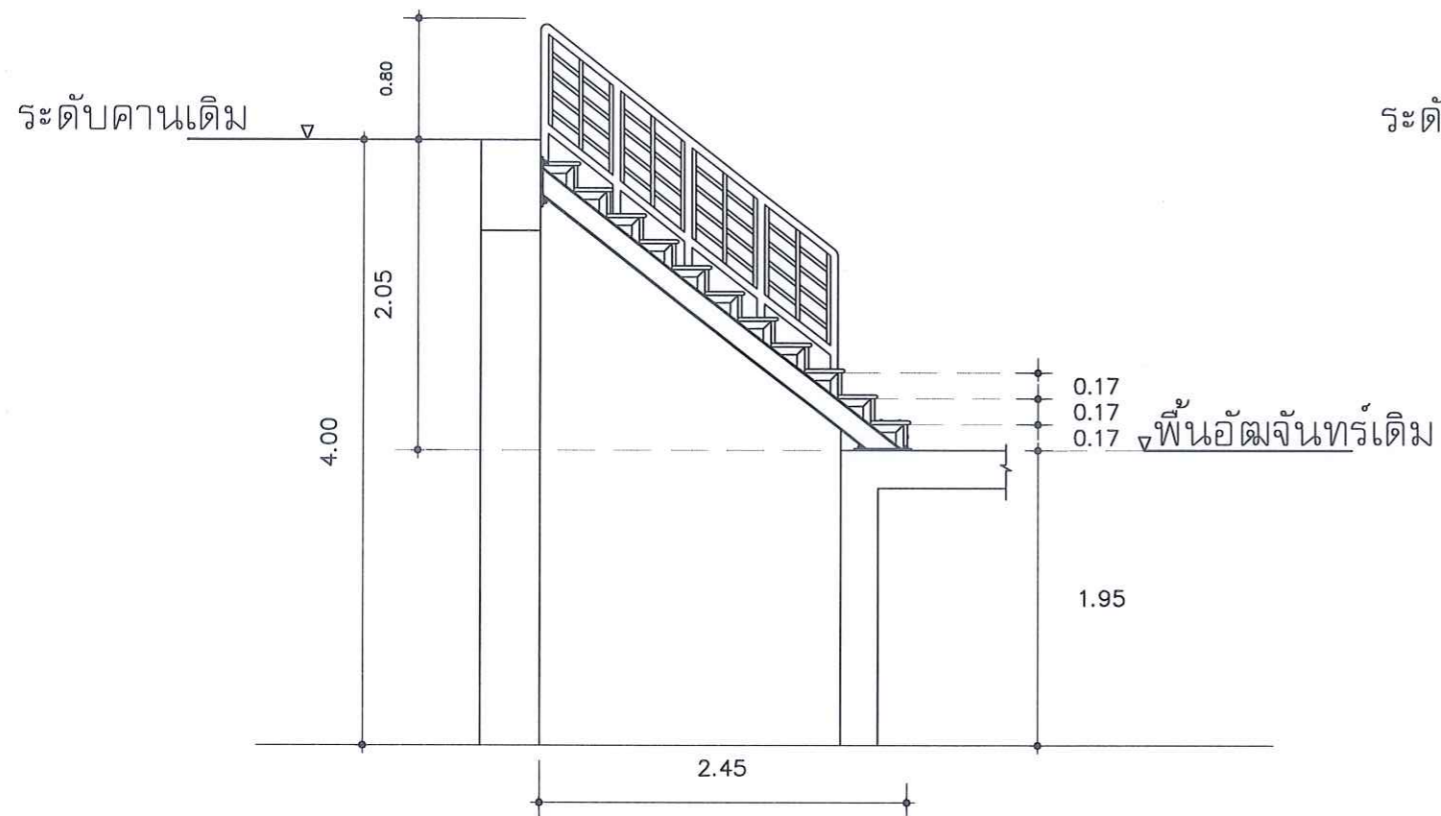
ราว Stainlessกลม Ø2" ตกแต่งด้วย
อลูมิเนียมกล่องลายไม้ ขนาด 1"x4"

ขยายแปลนพื้นที่จุดติดตั้งอัฒจันทร์

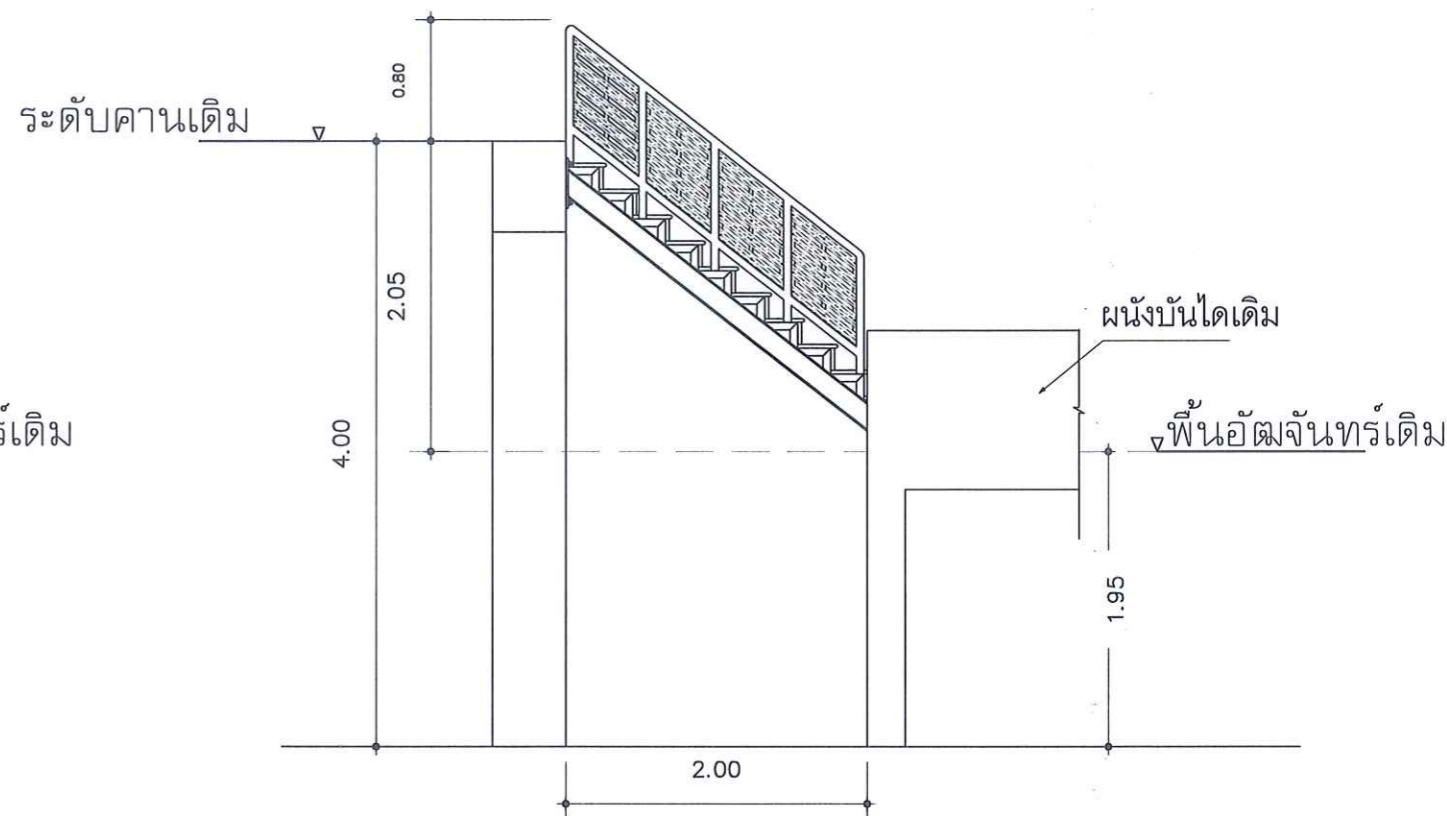
มาตราส่วน 1 : 50



PROJECT	งานก่อสร้างอัฒจันทร์โรงพยาบาลเนเชียม ศูนย์กีฬาและนันทนาการ วิทยาเขตสุราษฎร์ธานี	STRUCTURAL ENGINEER	นายธนภัทร วัฒนวิรัตน์ สย.7669	TITLE	ขยายแปลนพื้นที่จุดติดตั้งอัฒจันทร์	DRAWING No.
OWNER	มหาวิทยาลัยสงขลานครินทร์ วิทยาเขตสุราษฎร์ธานี	STRUCTURAL ENGINEER	นางสาวจุฑารัตน์ จอมประสา ภย.64046	DRAWN	นางสาวจุฑารัตน์ จอมประสา	A-07 09
LOCATION	โถงภายใน อาคารโรงพยาบาลเนเชียม	ELECTRICAL ENGINEER		SCALE	1 : 50	
ARCHITECT		SANITARY ENGINEER		DATE	29 ตุลาคม 2563	



รูปตัดแบบขยาย DETAIL 2 (โครงสร้างเหล็กทางเดิน)
 มาตรฐาน 1 : 50

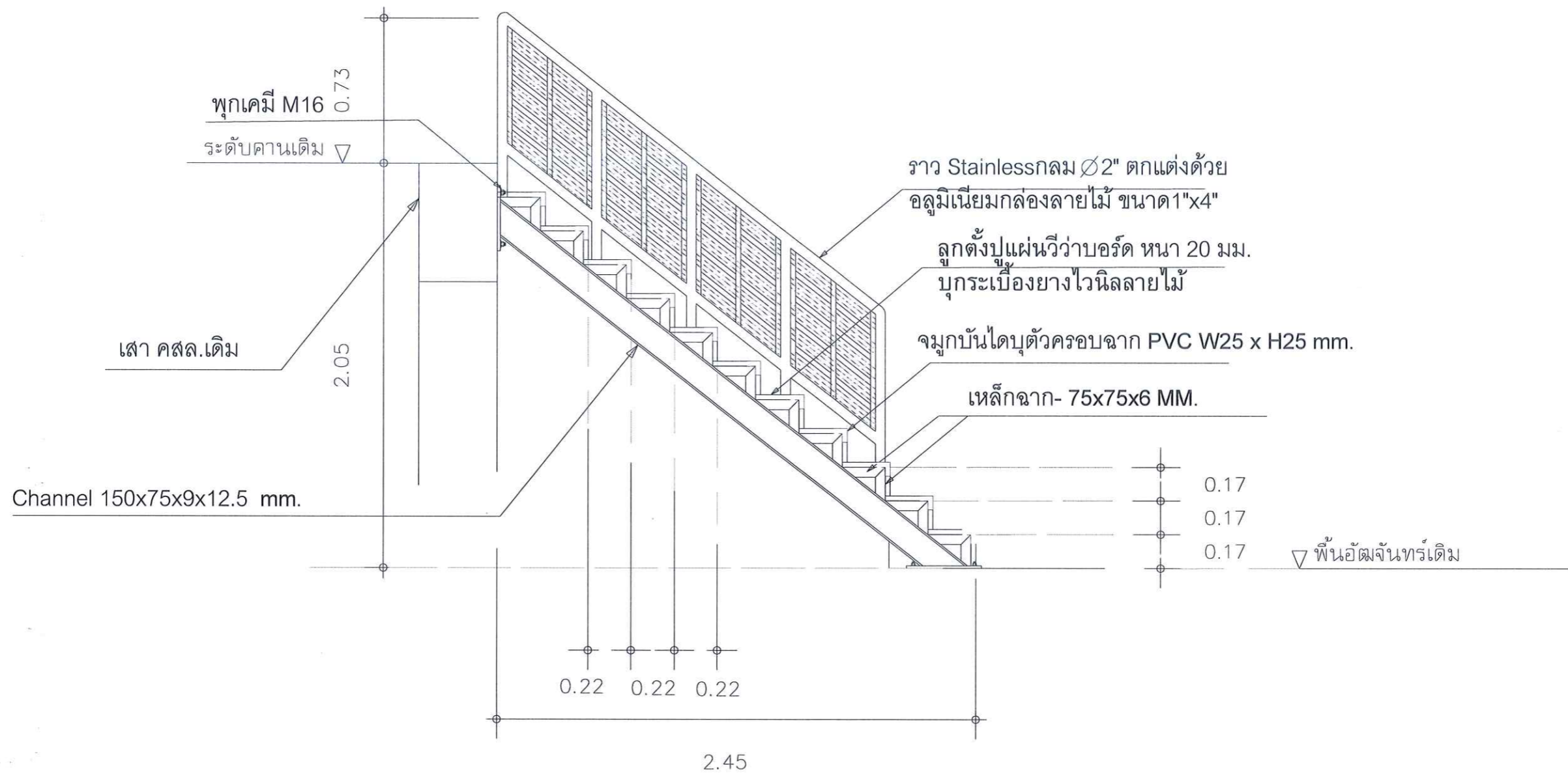


รูปด้านแบบขยาย DETAIL 2 (โครงสร้างเหล็กทางเดิน)
 มาตรฐาน 1 : 50



มหาวิทยาลัยสงขลานครินทร์

PROJECT	งานก่อสร้างอิมจันทร์โรงพยาบาลเนเชียม ศูนย์กีฬาและนันทนาการ วิทยาเขตสุราษฎร์ธานี	STRUCTURAL ENGINEER	นายธนภัทร เมธีวีรรัตน์ สย.7669	TITLE	รูปตัด,รูปด้าน แบบขยาย DETAIL 2 (โครงสร้างเหล็กทางเดิน)	DRAWING No. A-08 09
OWNER	มหาวิทยาลัยสงขลานครินทร์ วิทยาเขตสุราษฎร์ธานี	STRUCTURAL ENGINEER	นางสาวจุฑารัตน์ จอมประชา ภย.64046	DRAWN	นางสาวจุฑารัตน์ จอมประชา	
LOCATION	โถงภายใน อาคารโรงพยาบาลเนเชียม	ELECTRICAL ENGINEER		SCALE	1 : 50	
ARCHITECT		SANITARY ENGINEER		DATE	29 ตุลาคม 2563	



แบบขยาย DETAIL 2 (โครงสร้างเหล็กทางเดิน)

มาตราส่วน 1 : 25



PROJECT	งานก่อสร้างอเนกประสงค์โรงเรียนเนเชอรัล ศูนย์กีฬาและนันทนาการ วิทยาเขตสุราษฎร์ธานี	STRUCTURAL ENGINEER	นายณรินทร์รัฐ เวชวิธรัตน์ สช.7669	TITLE	แบบขยาย DETAIL 2 (โครงสร้างเหล็กทางเดิน)	DRAWING No. A-09 09
OWNER	มหาวิทยาลัยสงขลานครินทร์ วิทยาเขตสุราษฎร์ธานี	STRUCTURAL ENGINEER	นางสาวจุฑารัตน์ จอมประภา กย.64046	DRAWN	นางสาวจุฑารัตน์ จอมประภา	
LOCATION	โถงภายใน อาคารโรงเรียนเนเชอรัล	ELECTRICAL ENGINEER		SCALE	1 : 25	
ARCHITECT		SANITARY ENGINEER		DATE	29 ตุลาคม 2563	