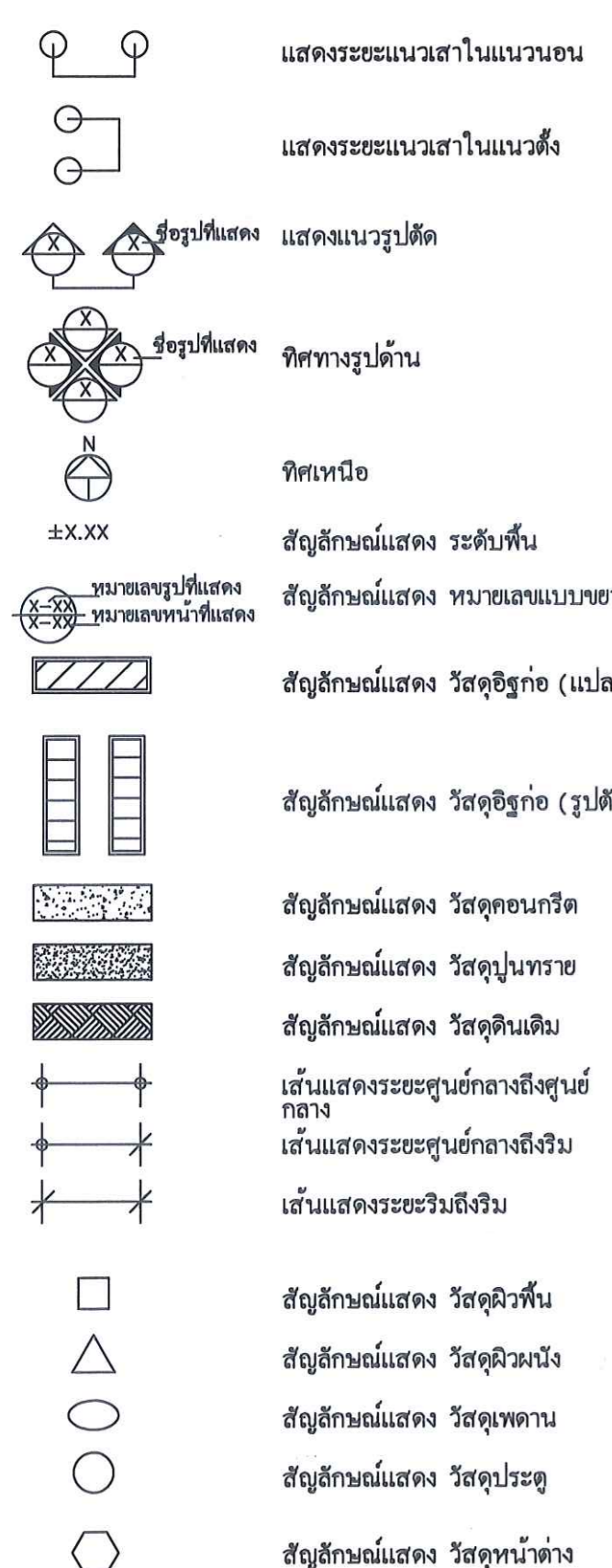


มหาวิทยาลัยสงขลานครินทร์
วิทยาเขตสุราษฎร์ธานี

PROJECT : ปรับปรุงระบบพื้นและเก้าอี้ฟังบรรยาย
ขนาดความจุ 500 ที่นั่ง (LC HALL)

LOCATION : อาคารศูนย์การเรียนรู้

OWNER : มหาวิทยาลัยสงขลานครินทร์ วิทยาเขตสุราษฎร์ธานี

สัญลักษณ์ประกอบแบบสถาปัตยกรรม	รายการวัสดุ	สารบัญแบบ LIST OF DRAWINGS	
	<p>เก้าอี้ฟังบรรยาย Auditorium</p> <p>ขนาดเก้าอี้กว้างไม่น้อยกว่า 600 มิลลิเมตร ± (ระยะกึ่งกลาง) x ลึก ไม่น้อยกว่า 800 มิลลิเมตร (รวมแผ่นเลคเซอร์) x สูงไม่น้อยกว่า 970 มิลลิเมตร ติดตั้งใช้แขนร่วมกัน</p> <ol style="list-style-type: none"> พนักพิงผลิตจาก PU (Polyurethane Form) ฉีดขึ้นรูปหนาไม่น้อยกว่า 10 เซนติเมตร ด้านในมีไม้อัด plywood ติดขึ้นรูปหนาไม่น้อยกว่า 10 มิลลิเมตร เบาะคั่นตัวเวลาไม่ได้ใช้งานและหุ้มด้วยหนังเทียมหรือผ้า ปิดด้านหลังพลาสติก PP (Polypopylyne) ฉีดขึ้นรูปเพื่อความสวยงาม ที่นั่งผลิตจาก PU (Polyurethane) ฉีดขึ้นรูปหนาไม่น้อยกว่า 10 เซนติเมตร สามารถคั่นตัวเวลาไม่ได้ใช้งานได้ใช้งาน และหุ้มด้วยผ้าหรือหนังเทียม และวัสดุปิดใต้ที่นั่งปิดด้านหลังพลาสติก PP (Polypopylyne) ฉีดขึ้นรูปเพื่อความสวยงาม ก้านเลคเซอร์เป็นเหล็กเพลตตันเส้นผ่าศูนย์กลางไม่น้อยกว่า 13 มิลลิเมตร มีกลไกหมุนได้สำหรับเปิด - ปิดและพับเก็บเลคเซอร์เข้าในกล่องด้านข้างเวลาไม่ได้ใช้งาน ก้านเลคเซอร์สามารถรับน้ำหนักได้ ไม่ต่ำกว่า 50 กิโลกรัมโดยไม่หักงอ แผ่นเลคเซอร์มีขนาดกว้างไม่น้อยกว่า 20 เซนติเมตร ลึกไม่น้อยกว่า 25 เซนติเมตร ผลิตจากแผ่นรองเขียนผลิตจากไม้ MDF อย่างดีหนาไม่น้อยกว่า 15 มิลลิเมตร ปิดผิวด้านหน้าและด้านหลังด้วยแผ่นลามิเนตปิดด้วยขอบ PVC สามารถพับเก็บด้านข้างเข้าเก้าอี้ได้ โครงเหล็กด้านข้างเก้าอี้ทั้ง 2 ด้าน ทำจากเหล็กหนาไม่น้อยกว่า 2 มิลลิเมตร ปีมขึ้นรูปลักษณะเป็นตัว C เชื่อมเข้าด้วยกันเป็นกล่องสำหรับเก็บแผ่นเลคเซอร์ตามรูปแบบ ขาเก้าอี้เป็นเหล็กปี่ขนาดฐานขาเก้าอี้ 8 x 35 เซนติเมตรและเสาขากว้าง 10 x 5 เซนติเมตร ลักษณะตามรูปแบบที่มหาวิทยาลัยกำหนด ทำสีพื้น Epoxy powder coating ปิดด้านข้างด้วยแผ่นไม้หุ้มทับด้วยวัสดุปิดผิวหนังเทียมหรือผ้า ที่เท้าแขนทำจากไม้เนื้อแข็งทำสีธรรมชาติ ขนาดยาวไม่น้อยกว่า 40 เซนติเมตร กว้างไม่น้อยกว่า 5 เซนติเมตรหนาไม่น้อยกว่า 2 เซนติเมตร ติดตั้งเป็นแถวแบบยึดพื้นโดยใช้แขนร่วมกัน ยึดติดกับพื้นด้วยทุก มีพลาสติกแข็งสำหรับปิดหัวน็อต ผู้เสนอราคาจะต้องเสนอ SHOP DRAWING ของเก้าอี้ที่แสดง มิติ ขนาด วัสดุตามคุณลักษณะให้ตรงตามรายละเอียดข้อกำหนดให้ชัดเจนทุกรายการเพื่อประกอบการพิจารณา ในวันเสนอราคา รับประกันสินค้าและการติดตั้ง 2 ปีมีอะไหล่ไม่น้อยกว่า 1 ปี <p>งานผิวพื้นกระเบื้องยาง</p> <ol style="list-style-type: none"> ข้อกำหนดทั่วไป <ol style="list-style-type: none"> การปูวัสดุพื้น ผู้รับจ้างต้องรองพื้นปูนขาวเพื่อปรับผิว จึงต้องวางระดับพื้นโครงสร้างให้ต่ำกว่าระดับผิวสำเร็จตามที่กำหนดไว้ประมาณ 5 มิลลิเมตร ในบริเวณที่วัสดุปูผิวพื้น 2 ชนิด มาบรรจบกันและอยู่ในระดับเดียวกัน หรือระหว่างขอบบันไดลูกตั้งและลูกนอน เพื่อซ่อนมุมบันได หรือบริเวณต่างระดับต่างๆจะต้องฝังเส้นแบ่ง PVC กว้างไม่ต่ำกว่า 5 มิลลิเมตรไว้ โดยแนวการวางเส้นแบ่งให้อยู่ในดุลยพินิจของผู้ควบคุมงาน ผู้รับจ้างต้องจัดส่งตัวอย่างวัสดุที่จะใช้ปูผิวพื้นให้ผู้ควบคุมงาน/กรรมการ ตรวจสอบหรือคัดเลือกตัวอย่างก่อนใช้งาน ตัวอย่างทุกชิ้นต้องมีแผ่นป้ายแสดงรายละเอียดวัสดุ ผู้ผลิต หรือตำแหน่งที่จะใช้งานการทำงานพื้นผิวใดที่ไม่ได้ผ่านการตรวจสอบตัวอย่างวัสดุหรือยังไม่ได้รับอนุมัติจากผู้ควบคุมงาน ผู้คุมงานมีสิทธิสั่งให้รื้อถอนออกได้ โดยผู้รับจ้างจะต้องรับผิดชอบในค่าใช้จ่ายส่วนนี้ การติดตั้งวัสดุผิวพื้นจะต้องใช้ช่างฝีมือดี มีความชำนาญโดยเฉพาะ ติดตั้งอย่างถูกต้องตามหลักวิชาช่างและตามกรรมวิธีของผู้ผลิต มีความเรียบร้อยสวยงาม ร่องแนวต่าง ๆ จะต้องตรงถูกต้องตามลักษณะที่กำหนดในแบบ ผู้ควบคุมงานมีสิทธิสั่งให้แก้ไขให้สวยงามได้ ถ้าผลงานที่ผู้รับจ้างติดตั้งแล้วได้ผลไม่เป็นที่พอใจโดยเป็นค่าใช้จ่ายของผู้รับจ้างทั้งหมดและจะถือเป็นข้ออ้างในการต่อสัญญาไม่ได้ วัสดุ <ol style="list-style-type: none"> วัสดุผิวพื้นที่กำหนดให้ใช้ในโครงการนี้ มีรายละเอียดดังนี้ <p>พื้นปูกระเบื้องยางลายไม้ ขนาด 15 x 91 ซม หนาไม่ต่ำกว่า 2 มม. ผลิตภัณ์ของ STARFLEX , DYNOFLEX , QDM , forbo , floplan , Fine Art หรือคุณภาพเทียบเท่า</p> 	<p>แผ่นที่ SHEET NO.</p> <p>A-01</p> <p>A-02</p> <p>A-03</p> <p>A-04</p> <p>A-05</p> <p>A-06</p> <p>A-07</p> <p>A-08</p> <p>A-09</p>	<p>รายการแบบ DRAWING TITLE</p> <p>แบบสถาปัตยกรรม ARCHITECTURAL</p> <p>รายการประกอบแบบ สารบัญแบบ รายการวัสดุ</p> <p>แผนที่สังเขป ผังบริเวณ</p> <p>แปลนพื้นที่ชั้น 4 ห้องประชุม 500</p> <p>รูปตัด A-A</p> <p>ขยายรูปตัด</p> <p>แปลนขยาย ZONE 1</p> <p>แปลนขยาย ZONE 2</p> <p>แปลนขยาย ZONE 3</p> <p>แปลนขยายเก้าอี้ฟังบรรยาย Auditorium</p> <p>แบบวิศวกรรมโครงสร้าง STRUCTURAL</p> <p>แบบไฟฟ้า ELETRICAL</p> <p>แบบประปา สุขาภิบาล SANITARY</p> <p>สัญลักษณ์ประกอบแบบ สารบัญแบบ</p>



PROJECT :

ปรับปรุงระบบพื้นและเก้าอี้ฟังบรรยาย ขนาดความจุ 500 ที่นั่ง (LC HALL)

LOCATION :

อาคารศูนย์การเรียนรู้ วิทยาเขตสุราษฎร์ธานี

OWNER :

มหาวิทยาลัยสงขลานครินทร์
วิทยาเขตสุราษฎร์ธานี

STRUCTURAL ENGINEERS :

นายธนินทวิชญ์ เมธีวีรวัฒน์
สถ.7669

STRUCTURAL ENGINEERS :

นางสาวจุฑาทิพย์ จอมประธา
ภย.64046

ELECTRICAL ENGINEERS :

APPROVE BY :

DRAWING BY :

นางสาวจุฑาทิพย์ จอมประธา

REVISION	DATE

DRAWING TITLE :

สัญลักษณ์ประกอบแบบ สารบัญแบบ

CHECKED : DRAWN :
APPROVED : SCALE :
JOB NO :

DRAWING NO.

A-01

DATE ๑ มีค ๖๓



PROJECT :

ปรับปรุงระบบพื้นและเก้าอี้ฟังก์บรขยาย
ขนาดความจุ 500 ที่นั่ง (LC HALL)

LOCATION :

อาคารศูนย์การเขียนรู้ วิทยาเขตสุราษฎร์ธานี

OWNER :

มหาวิทยาลัยสงขลานครินทร์
วิทยาเขตสุราษฎร์ธานี

STRUCTURAL ENGINEERS :

นายณินทวิรัฐ เมธีวีรวัฒน์
สท. 7669

STRUCTURAL ENGINEERS :

นางสาวจุฑารัตน์ จอมประชา
ภย. 64046

ELECTRICAL ENGINEERS :

APPROVE BY :

DRAWING BY :

นางสาวจุฑารัตน์ จอมประชา

REVISION DATE

DRAWING TITLE :

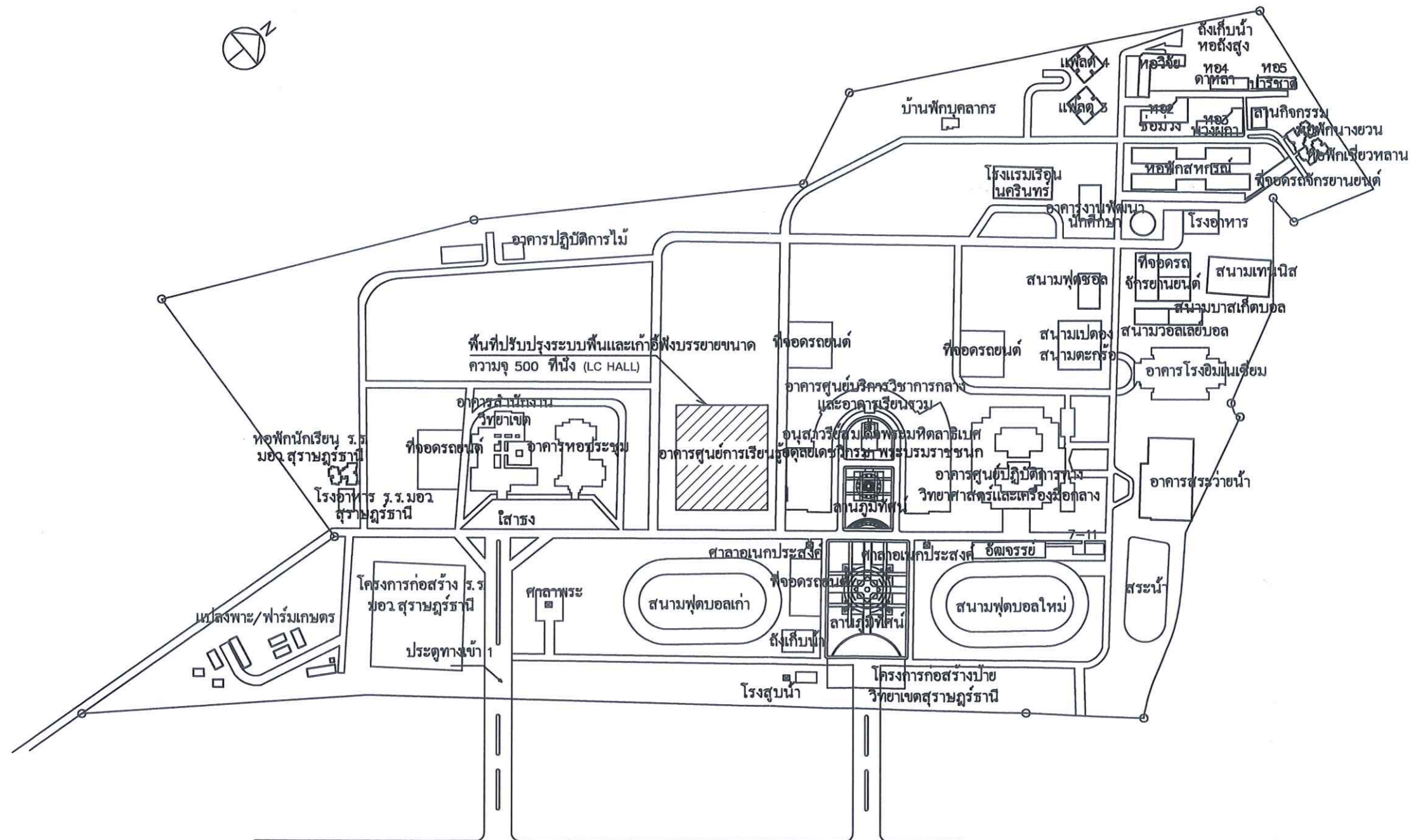
แผ่นที่สี่งเขป ผังบริเวณ

CHECKED : DRAWN :
APPROVED : SCALE :

DRAWING NO.

A-02

DATE 9 ม.ค 63



แผ่นที่สี่งเขป ผังบริเวณ

มาตราส่วน 1:5000



PROJECT :

ปรับปรุงระบบพื้นและเก้าอี้ฟังบรรยาย
ขนาดความจุ 500 ที่นั่ง (LC HALL)

LOCATION :

อาคารศูนย์การเขียนรู้ วิทยาเขตสุราษฎร์ธานี

OWNER :

มหาวิทยาลัยสงขลานครินทร์
วิทยาเขตสุราษฎร์ธานี

STRUCTURAL ENGINEERS :

นายณรินทร์วิฑู เมธีวีระรัตน์
สถ.7669

STRUCTURAL ENGINEERS :

นางสาวจุฑาวิฑูณ จอมประชา
ภย.64046

ELECTRICAL ENGINEERS :

APPROVE BY :

DRAWING BY :

นางสาวจุฑาวิฑูณ จอมประชา

REVISION DATE

DRAWING TITLE :

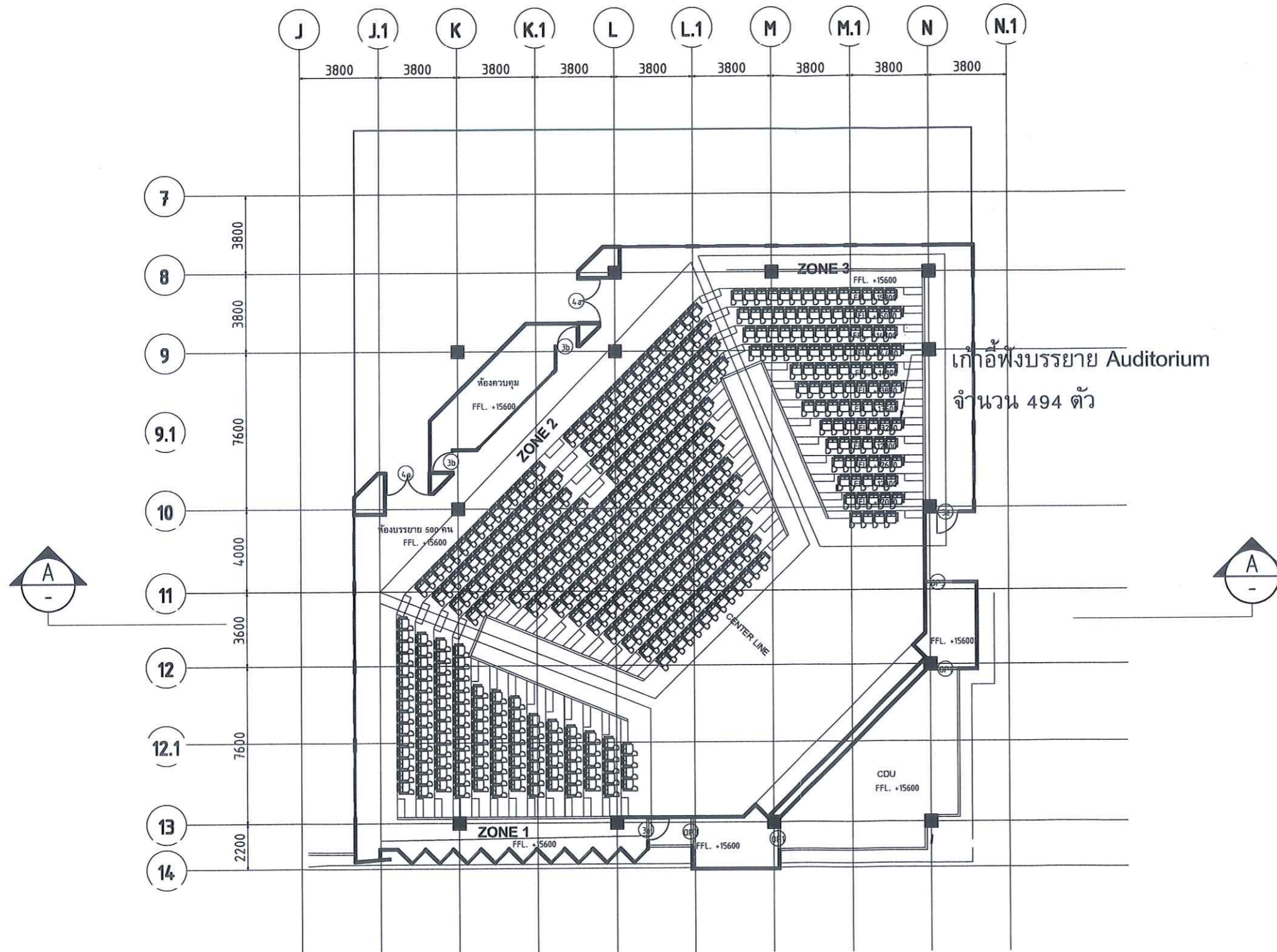
แปลนพื้นที่ชั้น 4
ห้องประชุม 500

CHECKED : DRAWN :
APPROVED : SCALE :
JOB NO :

DRAWING NO.

A-03

DATE 9 มี.ค. 63



แปลนพื้นที่ชั้น 4 ห้องประชุม 500



PROJECT :

ปรับปรุงระบบพื้นและเก้าอี้ฟังบรรยาย
ขนาดความจุ 500 ที่นั่ง (LC HALL)

LOCATION :

อาคารศูนย์การเขียนใจ วิทยาลัยสงฆ์ราชบุรี

OWNER :

มหาวิทยาลัยสงฆ์ราชบุรี
วิทยาลัยสงฆ์ราชบุรี

STRUCTURAL ENGINEERS :

นายณินทวิษุ เมธีวิชรรัตน์
สถ. 7669

STRUCTURAL ENGINEERS :

นางสาวจุฑารัตน์ จอมประชา
ภย. 64046

ELECTRICAL ENGINEERS :

APPROVE BY :

DRAWING BY :

นางสาวจุฑารัตน์ จอมประชา

REVISION	DATE

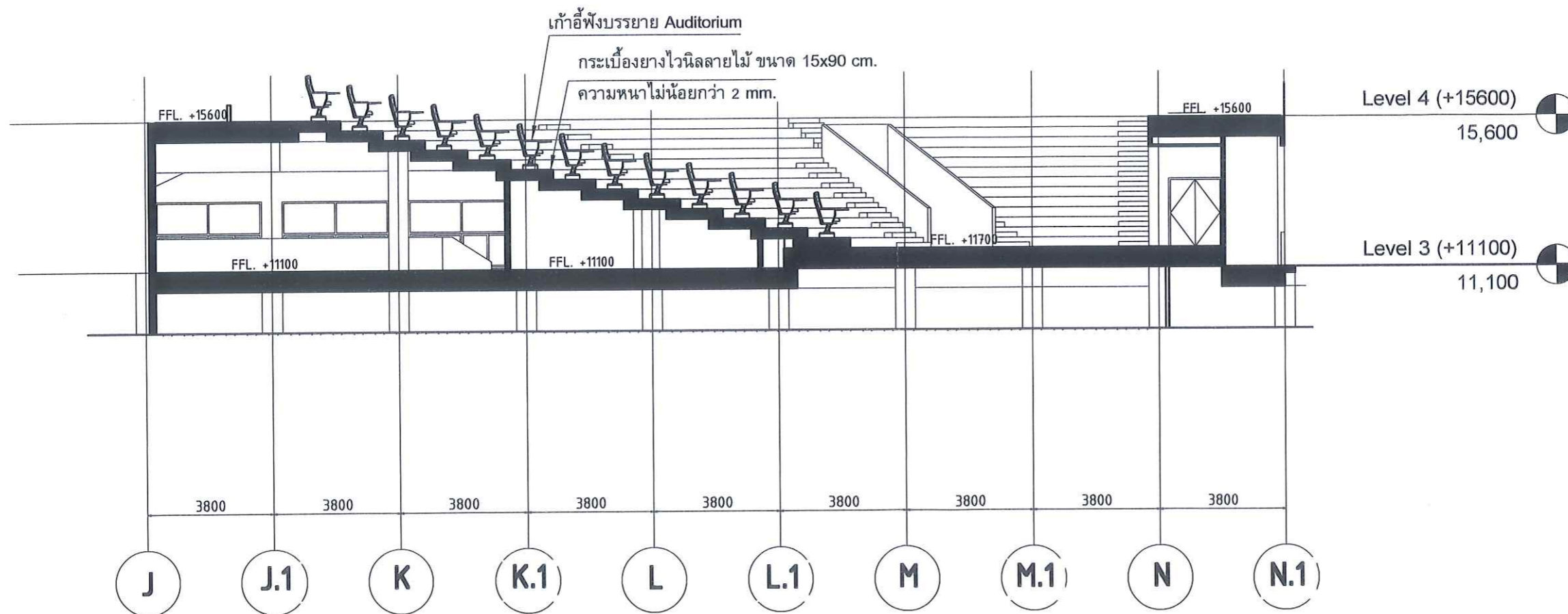
DRAWING TITLE :

CHECKED : DRAWN :
APPROVED : SCALE :
JOB NO :

DRAWING NO.

A-04

DATE 9 20 63



รูปตัด A-A



PROJECT :

ปรับปรุงระบบพื้นและเก้าอี้ฟังบรรยาย
ขนาดความจุ 500 ที่นั่ง (LC HALL)

LOCATION :

อาคารศูนย์การเรียนรู้ วิทยาลัยสุราษฎร์ธานี

OWNER :

มหาวิทยาลัยสงขลานครินทร์
วิทยาเขตสุราษฎร์ธานี

STRUCTURAL ENGINEERS :

นายธนิษฐ เมธีวีรวัฒน์
สถ.7669

STRUCTURAL ENGINEERS :

นางสาวจุฑารัตน์ จอมประชา
ภย.64046

ELECTRICAL ENGINEERS :

APPROVE BY :

DRAWING BY :

นางสาวจุฑารัตน์ จอมประชา

REVISION DATE

DRAWING TITLE :

CHECKED : DRAWN :
APPROVED : SCALE :
JOB NO :

DRAWING NO.

A-05

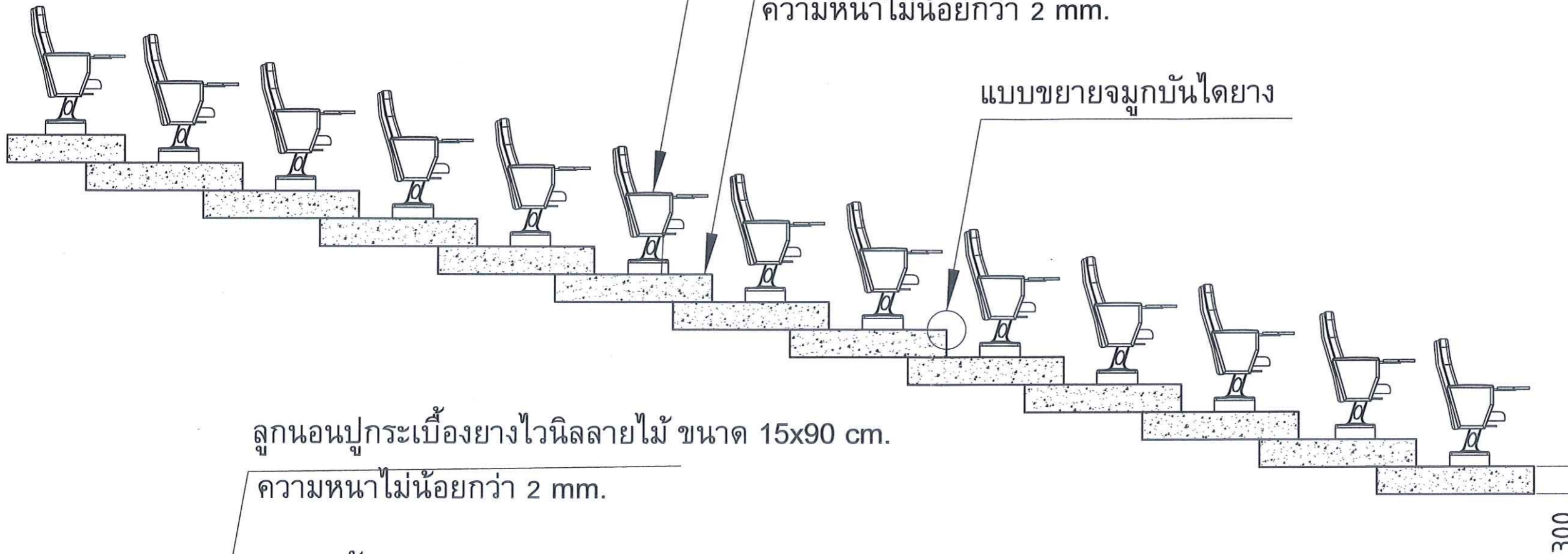
DATE ๗ มี.ค. ๖๓

เก้าอี้ฟังบรรยาย Auditorium

กระเบื้องยางไวนิลลายไม้ ขนาด 15x90 cm.

ความหนาไม่น้อยกว่า 2 mm.

แบบขยายจุ่มกบ้นไดยาง



ลูกนอนปูกระเบื้องยางไวนิลลายไม้ ขนาด 15x90 cm.

ความหนาไม่น้อยกว่า 2 mm.

ตัวครอบจาก PVC W25 x H25 mm.

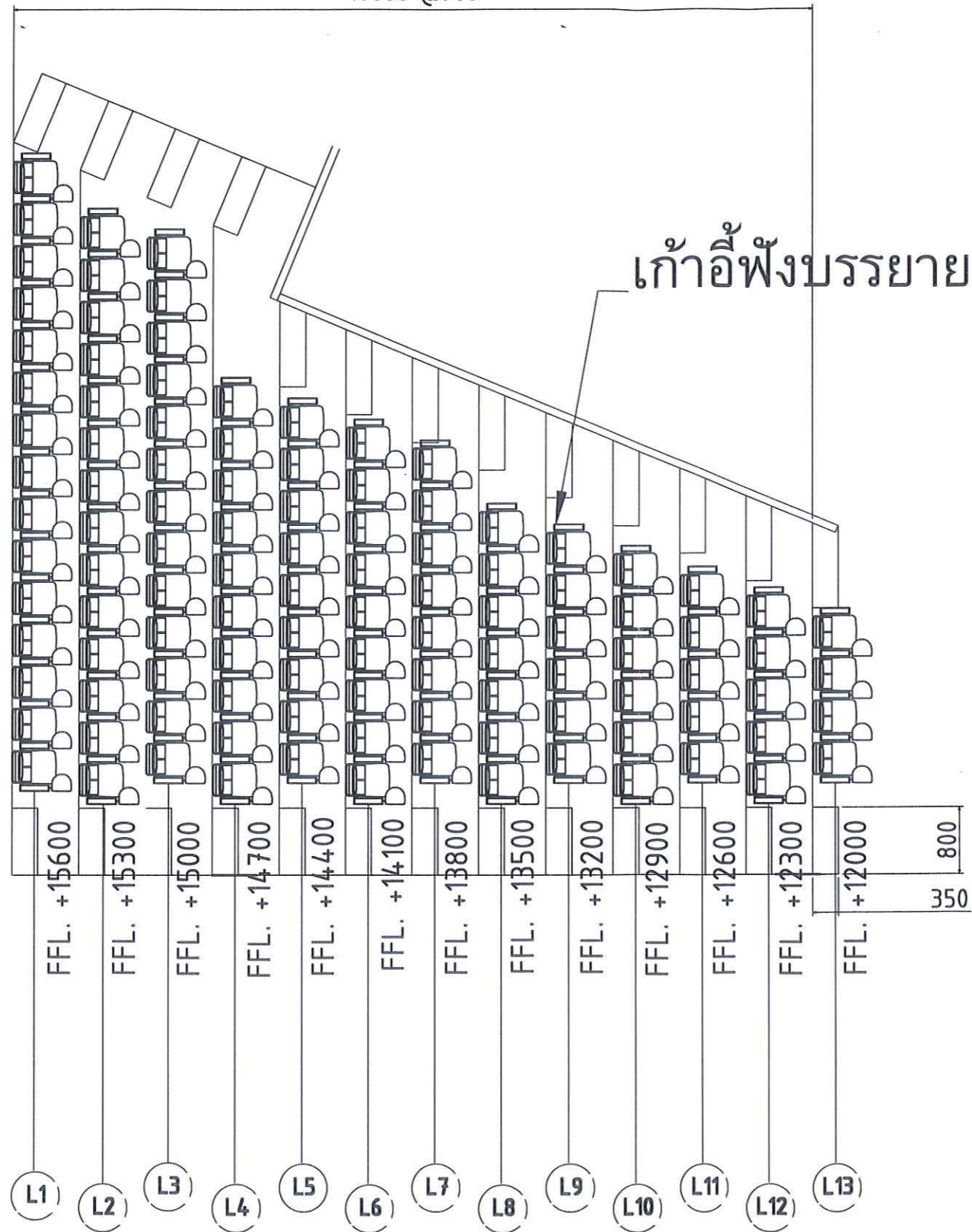
ลูกตั้งปูกระเบื้องยางไวนิลลายไม้ ขนาด 15x90 cm.

ความหนาไม่น้อยกว่า 2 mm.

แบบขยายจุ่มกบ้นไดยาง

ขยายรูปตัด

10800 @900



เก้าอี้ฟังบรรยาย Auditorium

แบบขยาย Zone 1

ตารางแสดงจำนวนเก้าอี้ฟังบรรยาย Auditorium	
แถว	จำนวน (ตัว)
L1	15
L2	14
L3	13
L4	10
L5	9
L6	9
L7	8
L8	7
L9	6
L10	6
L11	5
L12	5
L13	4



PROJECT :
 ปรับปรุงระบบพื้นและเก้าอี้ฟังบรรยาย
 ขนาดความจุ 500 ที่นั่ง (LC HALL)
 LOCATION :
 อาคารศูนย์การเขียนรูป วิทยาลัยราชภัฏวชิราวุธานันท์

OWNER :
 มหาวิทยาลัยสงขลานครินทร์
 วิทยาลัยราชภัฏวชิราวุธานันท์

STRUCTURAL ENGINEERS :
 นายณรินทร์วิษณุ เมธีวิชรรัตน์
 สย.7669

STRUCTURAL ENGINEERS :
 นางสาวจุฑารัตน์ จอมประชา
 ภย.64046

ELECTRICAL ENGINEERS :

APPROVE BY :

DRAWING BY :

นางสาวจุฑารัตน์ จอมประชา	
REVISION	DATE

DRAWING TITLE :

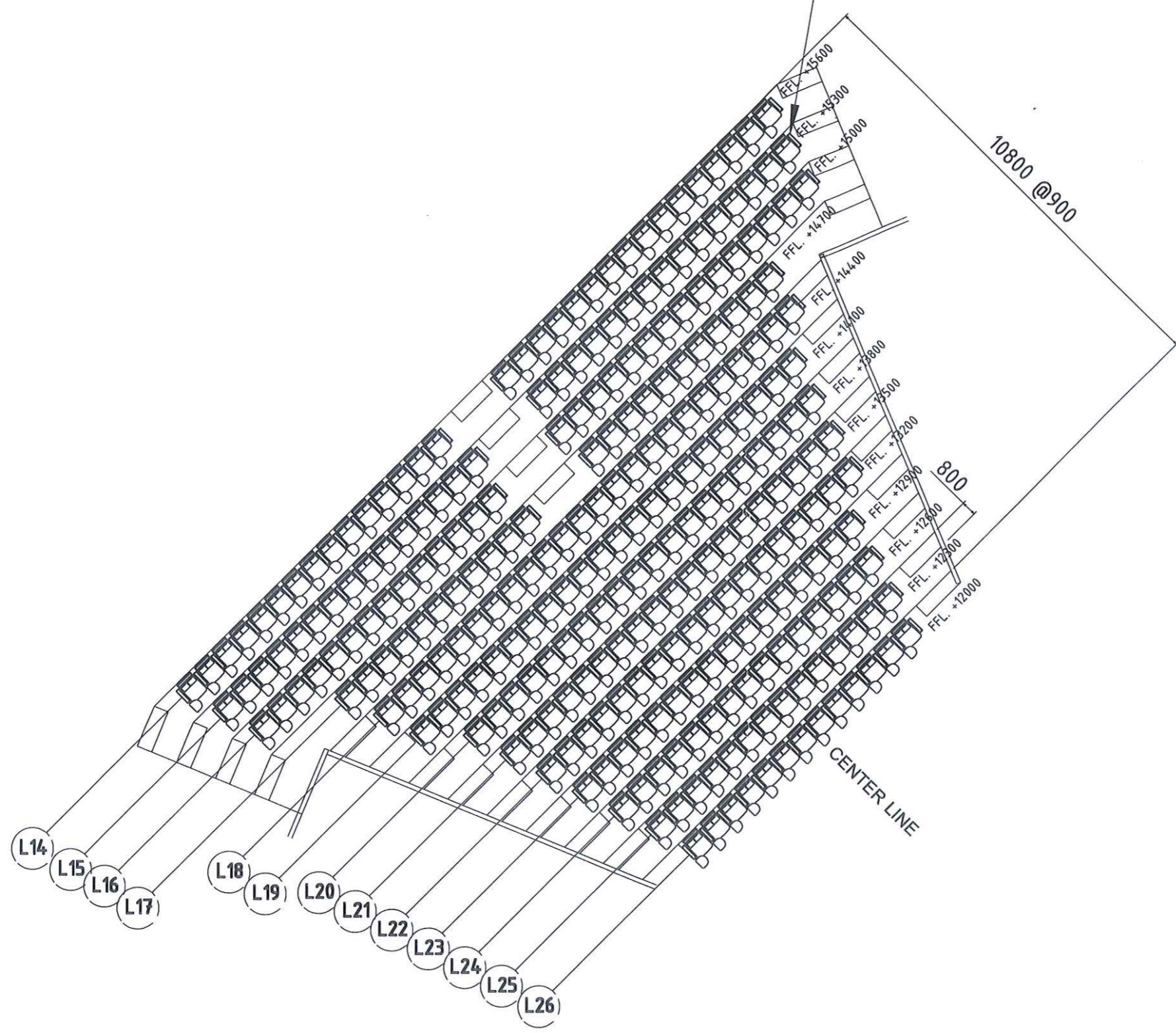
CHECKED : DRAWN :
 APPROVED : SCALE :
 JOB NO :

DRAWING NO.

A-06

DATE ๗ มี.ค. ๖๓

เก้าอี้ฟังบรรยาย Auditorium



แบบขยาย Zone 2

ตารางแสดงจำนวนเก้าอี้ฟังบรรยาย Auditorium	
แถว	จำนวน (ตัว)
L14	31
L15	30
L16	29
L17	22
L18	24
L19	22
L20	20
L21	19
L22	18
L23	16
L24	15
L25	14
L26	13



PROJECT :
ปรับปรุงระบบพื้นและเก้าอี้ฟังบรรยาย
ขนาดความจุ 500 ที่นั่ง (LC HALL)
LOCATION :
อาคารศูนย์การเรียนรู้ วิทยาเขตสุราษฎร์ธานี

OWNER :
มหาวิทยาลัยสงขลานครินทร์
วิทยาเขตสุราษฎร์ธานี

STRUCTURAL ENGINEERS :
นายณินนทริฐ เมธีวีชรวิรัตน์
สย 7669

STRUCTURAL ENGINEERS :
นางสาวจุฑาวิรัตน์ จอมประชา
ภย 64046

ELECTRICAL ENGINEERS :

APPROVE BY :

DRAWING BY :

นางสาวจุฑาวิรัตน์ จอมประชา	
REVISION	DATE

DRAWING TITLE :

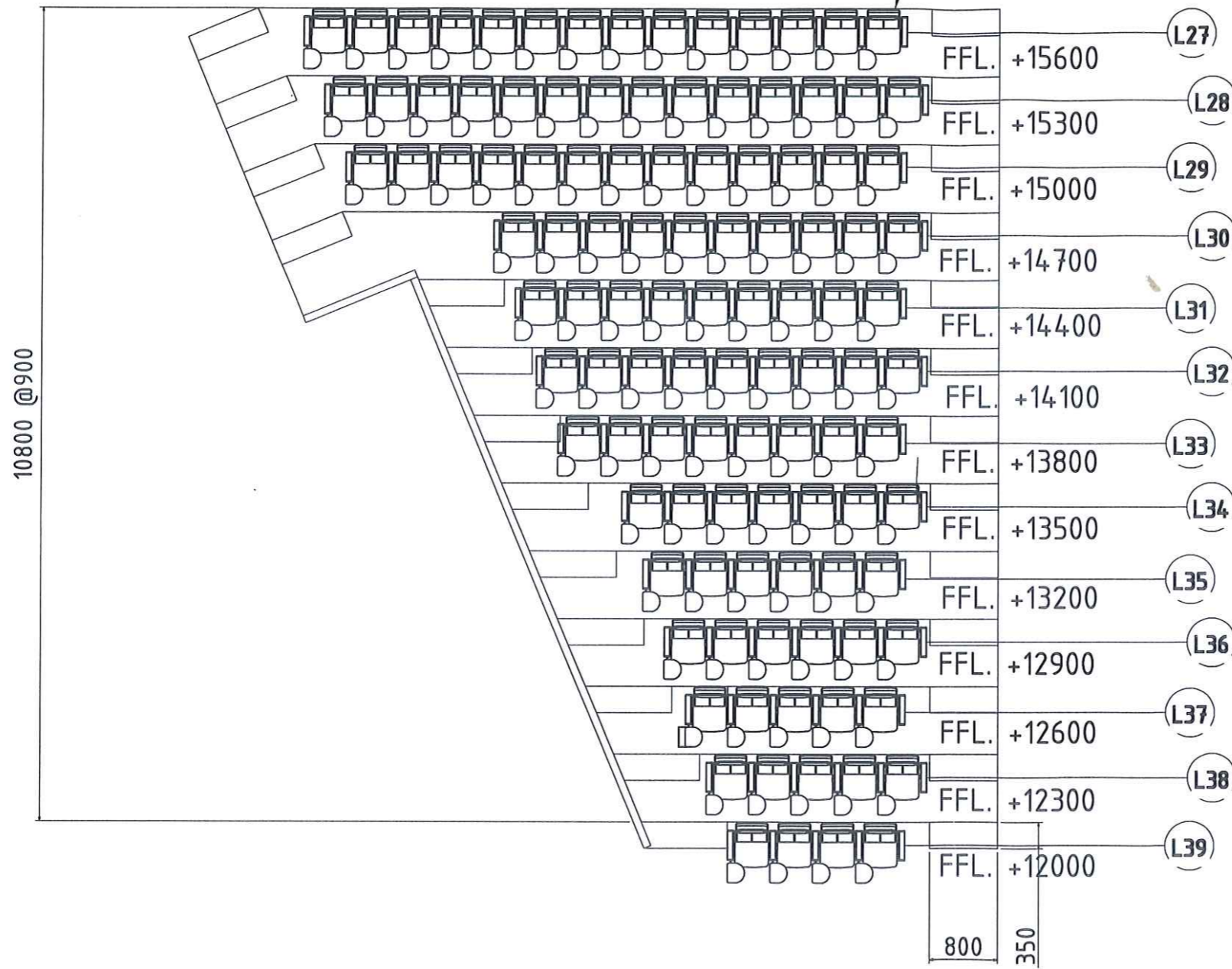
CHECKED :
APPROVED :
JOB NO :

DRAWING NO.

A-07

DATE ๗ ๒๓ ๖๓

เก้าอี้ฟังบรรยาย Auditorium



แบบขยาย Zone 3

ตารางแสดงจำนวนเก้าอี้ฟังบรรยาย Auditorium	
แถว	จำนวน (ตัว)
L27	14
L28	14
L29	13
L30	10
L31	9
L32	9
L33	8
L34	7
L35	6
L36	6
L37	5
L38	5
L39	4



PROJECT :

ปรับปรุงระบบพื้นและเก้าอี้ฟังบรรยาย
ขนาดความจุ 500 ที่นั่ง (LC HALL)

LOCATION :

อาคารศูนย์การเรียนรู้ วิทยาลัยสุราษฎร์ธานี

OWNER :

มหาวิทยาลัยสงขลานครินทร์
วิทยาลัยสุราษฎร์ธานี

STRUCTURAL ENGINEERS :

นายณินทวิฐ เมธีวีรรัตน์
สย.7669

STRUCTURAL ENGINEERS :

นางสาวจุฑาทิพย์ จอมประชา
ภย.64046

ELECTRICAL ENGINEERS :

APPROVE BY :

DRAWING BY :

นางสาวจุฑาทิพย์ จอมประชา

REVISION	DATE

DRAWING TITLE :

CHECKED : DRAWN :
APPROVED : SCALE :
JOB NO :

DRAWING NO.

A-08

DATE ๑๓๑๒



PROJECT :

ปรับปรุงระบบพื้นและเก้าอี้ฟังบรรยาย
ขนาดความจุ 500 ที่นั่ง (LC HALL)

LOCATION :

อาคารศูนย์การเขียนรู้ วิทยาลัยสุราษฎร์ธานี

OWNER :

มหาวิทยาลัยสงขลานครินทร์
วิทยาเขตสุราษฎร์ธานี

STRUCTURAL ENGINEERS :

นายณรินทร์รัฐ เมธีวีรรัตน์
สถ.7669

STRUCTURAL ENGINEERS :

นางสาวจุฑาทิพย์ จอมประชา
ภ.ศ.64046

ELECTRICAL ENGINEERS :

APPROVE BY :

DRAWING BY :

นางสาวจุฑาทิพย์ จอมประชา

REVISION	DATE

DRAWING TITLE :

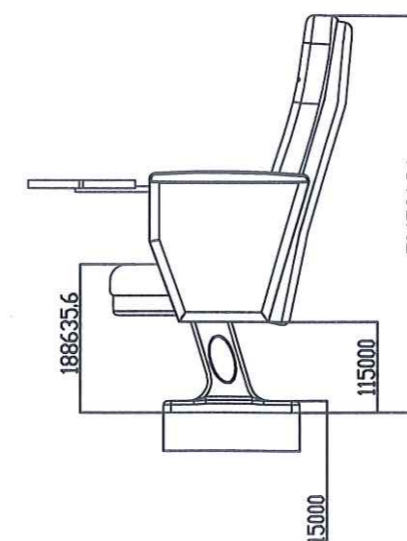
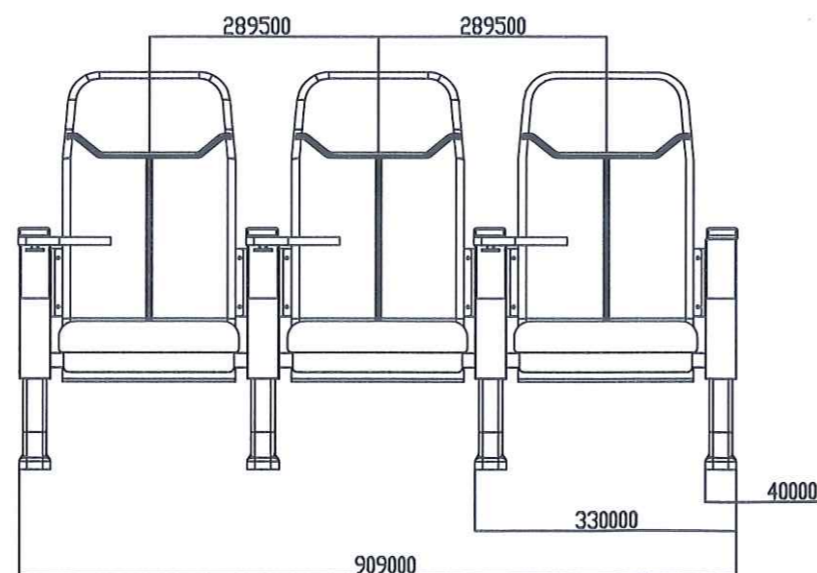
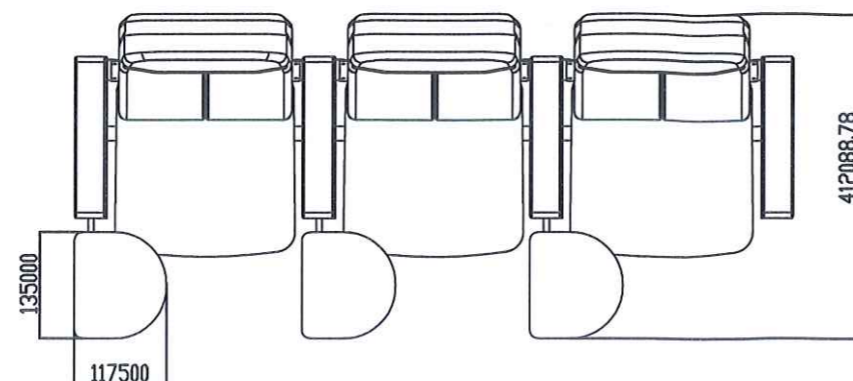
แบบขยายเก้าอี้ฟังบรรยาย
Auditorium

CHECKED : DRAWN :
APPROVED : SCALE :

DRAWING NO.

A-09

DATE ๑๓๑๖๓



หมายเหตุ

- มิติและขนาดของเก้าอี้ฟังบรรยาย ที่กำหนด อาจมีการเปลี่ยนแปลงได้ตามความเหมาะสม โดยให้มีขนาดใกล้เคียงกับรายการวัสดุที่กำหนดให้โดยผู้รับจ้าง ขออนุมัติก่อนใช้งานจริง

แบบขยายเก้าอี้ฟังบรรยาย Auditorium