

รายการประกอบแบบ

งานปรับปรุงระบบพื้นและเก้าอี้ฟังบรรยายขนาดความจุ 500 ที่นั่ง (LC HALL)

สถานที่ อาคารศูนย์การเรียนรู้ มหาวิทยาลัยสงขลานครินทร์

วิทยาเขตสุราษฎร์ธานี

## เก้าอี้ห้องประชุม

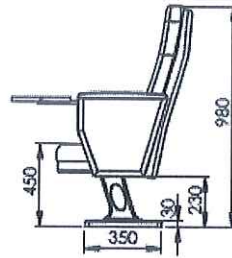
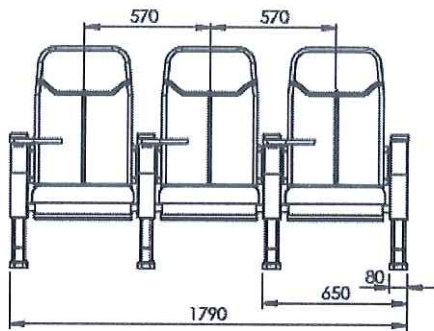
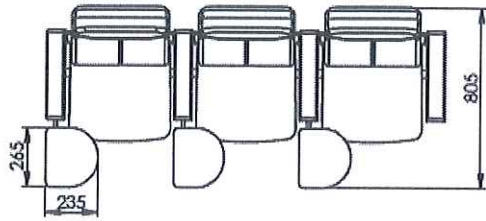


### เก้าอี้ฟองบรรยาย Auditorium

ขนาดเก้าอี้กว้างไม่น้อยกว่า 600 มิลลิเมตร  $\pm$  (ระยะกึ่งกลาง) x ลึก ไม่น้อยกว่า 800 มิลลิเมตร ( รวมแผ่น เลคเซอร์ ) x สูงไม่น้อยกว่า 970 มิลลิเมตร ติดตั้งใช้แขนร่วมกัน

1. พนักพิงผลิตจาก PU (Polyurethane Form ) ฉีดขึ้นรูปหนาไม่น้อยกว่า 10 เซนติเมตร ด้านในมีไม้อัด plywood ดัดขึ้นรูปหนาไม่น้อยกว่า 10 มิลลิเมตร เบาะคั่นตัวเวลาไม่ได้ใช้งานและหุ้มด้วยหนังเทียมหรือ ผ้า ปิดด้านหลังพลาสติก PP ( Polypopylyne ) ฉีดขึ้นรูปเพื่อความสวยงาม
2. ที่นั่งผลิตจาก PU (Polyurethane ) ฉีดขึ้นรูปหนาไม่น้อยกว่า 10 เซนติเมตร สามารถคั่นตัวเวลาไม่ได้ ใช้งาน และหุ้มด้วยผ้าหรือหนังเทียม และวัสดุปิดใต้ที่นั่งปิดด้านหลังพลาสติก PP ( Polypopylyne ) ฉีด ขึ้นรูปเพื่อความสวยงาม
3. ก้านเลคเซอร์เป็นเหล็กเพลาดันเส้นผ่าศูนย์กลางไม่น้อยกว่า 13 มิลลิเมตร มีกลไกหมุนได้สำหรับเปิด – ปิดและพับเก็บเลคเซอร์เข้าในกล่องด้านข้างเวลาไม่ได้ใช้งาน ก้านเลคเซอร์สามารถรับน้ำหนักได้ ไม่ต่ำกว่า 50 กิโลกรัมโดยไม่หักงอ
4. แผ่นเลคเซอร์มีขนาดกว้างไม่น้อยกว่า 20 เซนติเมตร ลึกไม่น้อยกว่า 25 เซนติเมตร ผลิตจากแผ่นรอง เขียนผลิตจากไม้ MDF อย่างดีหนาไม่น้อยกว่า 15 มิลลิเมตร ปิดผิวด้านหน้าและด้านหลังด้วยแผ่นลามิ เนตปิดด้วยขอบ PVC สามารถพับเก็บด้านข้างขาเก้าอี้ได้
5. โครงเหล็กด้านข้างเก้าอี้ทั้ง 2 ด้าน ทำจากเหล็กหนาไม่น้อยกว่า 2 มิลลิเมตรปัดขึ้นรูปลักษณะเป็นตัว C เชื่อมเข้าด้วยกันเป็นกล่องสำหรับเก็บแผ่นเลคเซอร์ตามรูปแบบ ขาเก้าอี้เป็นเหล็กปัดขนาดฐานขาเก้าอี้ 8 x 35 เซนติเมตรและเสาขากว้าง 10 x 5 เซนติเมตร ลักษณะตามรูปแบบที่มหาวิทยาลัยกำหนด ทำสีพ่น Epoxy powder coating ปิดด้านข้างด้วยแผ่นไม้หุ้มทับด้วยวัสดุปิดผิวหนังเทียมหรือผ้า
6. ที่เท้าแขนทำจากไม้เนื้อแข็งทำสีธรรมชาติ ขนาดยาวไม่น้อยกว่า 40 เซนติเมตร กว้างไม่น้อยกว่า 5 เซนติเมตรหนาไม่น้อยกว่า 2 เซนติเมตร
7. ติดตั้งเป็นแถวแบบยึดพื้นโดยใช้แขนร่วมกัน ยึดติดกับพื้นด้วยพุก มีพลาสติกแข็งสำหรับปิดหัวน็อต

8. ผู้เสนอราคาจะต้องเสนอ SHOP DRAWING ของเก้าอี้ที่แสดง มิติ ขนาด วัสดุตามคุณลักษณะให้ตรงตามรายละเอียดข้อกำหนดให้ชัดเจนทุกรายการเพื่อประกอบการพิจารณา ในวันเสนอราคา
9. รับประกันสินค้าและการติดตั้ง 2 ปีมีอะไหล่ไม่น้อยกว่า 1 ปี



## งานผิวพื้นกระเบื้องยาง

### 1. ข้อกำหนดทั่วไป

1.1 การปูวัสดุพื้น ผู้รับจ้างต้องรองพื้นปูนกวาดเพื่อปรับผิว จึงต้องวางระดับพื้นโครงสร้างให้ต่ำกว่าระดับผิวสำเร็จตามที่กำหนดไว้ประมาณ 5 มิลลิเมตร ในบริเวณที่วัสดุผิวพื้น 2 ชนิด มาบรรจบกันและอยู่ในระดับเดียวกัน หรือระหว่างขอบบันไดลูกตั้งและลูกนอน เพื่อซ่อนมุมบันได หรือบริเวณต่างระดับต่าง ๆ จะต้องฝังเส้นแบ่ง PVC กว้างไม่ต่ำกว่า 5 มิลลิเมตรไว้ โดยแนวการวางเส้นแบ่งให้อยู่ในดุลยพินิจของผู้ควบคุมงาน

1.2 ผู้รับจ้างต้องจัดส่งตัวอย่างวัสดุที่จะใช้ปูผิวพื้นให้ผู้ควบคุมงาน/กรรมการ ตรวจสอบหรือคัดเลือกตัวอย่างก่อนใช้งาน ตัวอย่างทุกชิ้นต้องมีแผ่นป้ายแสดงรายละเอียดวัสดุ ผู้ผลิต หรือตำแหน่งที่จะใช้งานการทำงานพื้นผิวใดที่ไม่ได้ผ่านการตรวจสอบตัวอย่างวัสดุหรือยังไม่ได้รับอนุมัติจากผู้คุมงาน ผู้คุมงานมีสิทธิสั่งให้หรือถอนออกได้ โดยผู้รับจ้างจะต้องรับผิดชอบในค่าใช้จ่ายส่วนนี้

1.3 การติดตั้งวัสดุผิวพื้นจะต้องใช้ช่างฝีมือดี มีความชำนาญงานโดยเฉพาะ ติดตั้งอย่างถูกต้องตามหลักวิชาช่างและตามกรรมวิธีของผู้ผลิต มีความเรียบร้อยสวยงาม ร่องแนวต่าง ๆ จะต้องตรงถูกต้องตามลักษณะที่กำหนดในแบบ ผู้ควบคุมงานมีสิทธิสั่งให้แก้ไขให้สวยงามได้ ถ้าผลงานที่ผู้รับจ้างติดตั้งแล้วได้ผลไม่เป็นที่พอใจโดยเป็นค่าใช้จ่ายของผู้รับจ้างทั้งหมดและจะถือเป็นข้ออ้างในการต่อสัญญาไม่ได้

### 2. วัสดุ

2.1 วัสดุผิวพื้นที่กำหนดให้ใช้ในโครงการนี้ มีรายละเอียดดังนี้

พื้นปูกระเบื้องยางลายไม้ ขนาด 15 x 91 ซม.หนาไม่ต่ำกว่า 2 มม. ผลิตภัณฑ์ของ STARFLEX , DYNOFLEX , QDM , forbo , floplan , Fine Art หรือคุณภาพเทียบเท่า

### 3. ขั้นตอนและวิธีการทำงาน

#### 3.1 การปูกระเบื้องยาง

1. พื้นคอนกรีตที่จะปูกระเบื้องยางทับ ต้องปราศจากฝุ่นผง คราบน้ำมันและสก๊ตเศษปูนทราย ที่เกาะแข็งอยู่ออกไปให้หมด ล้างทำความสะอาดด้วยน้ำ แล้วทาดด้วยน้ำปูนชั้น ๆ ก่อนน้ำปูนแห้ง ให้เทพูนทรายรองพื้นอัตราส่วนปูนซีเมนต์ 1 ส่วนต่อทรายหยาบ 3 ส่วน ปรับให้ได้ระดับตามที่ระบุในแบบรูป โดยลดระดับเพื่อความหนาของ กระเบื้องยาง แต่งผิวพื้นปูนทรายให้เรียบ แล้วขัดมันผิวให้เรียบร้อย โดยเฉพาะตามมุมพื้นและขอบต่าง ๆ ต้องไม่เป็นคลื่น ไม่เป็นแอ่งใด ๆ ทั้งสิ้น ทิ้งให้พื้นแห้งสนิท ทำความสะอาดให้เรียบร้อยและได้รับการตรวจพิจารณาจากผู้ควบคุมงานแล้ว จึงทำการปูกระเบื้องยางได้

2. การทากาวให้ใช้เกรียงชนิดเป็นร่อง และต้องให้มีกาวเสมอกันทั่วทั้งพื้นที่ที่จะปู ซึ่งการปูกระเบื้องต้องปูให้เรียบรอยต่อของกระเบื้องยางจะต้องสนิท มุมชนกันให้เรียบร้อย สำหรับกระเบื้องยางชนิดม้วนบริเวณรอยต่อทุกจุด จะต้องใช้เส้นเชื่อมร้อนสีเดียวกับเนื้อกระเบื้องยาง พื้นที่ที่ทำการปูกระเบื้องยางเสร็จต้องบดทับด้วยลูกกลิ้งซึ่งมีน้ำหนักประมาณ 50 กิโลกรัม บดทับทันที ภายหลังก่อปูกระเบื้องยางแล้ว

จะต้องเปิดประตูหน้าต่างให้มีการระบายอากาศ พอเพียงเป็นเวลา 48 ชั่วโมง การปูกระเบื้องยางต้องใช้ช่าง  
ที่ชำนาญทางนี้โดยเฉพาะและต้องปฏิบัติตามคำแนะนำของบริษัทผู้ผลิต หากเกิดการพองตัวหรือหลุดร่อน  
ผู้รับจ้างต้องรื้อออกทั้งหมดและทำการปูใหม่ให้เรียบร้อย โดยค่าใช้จ่ายและเวลาที่เพิ่มขึ้นผู้รับจ้างต้อง  
รับผิดชอบการทำความสะอาด ภายหลังจากปูกระเบื้องยางเสร็จเรียบร้อยแล้ว จะต้องทำความสะอาดและลง  
ด้วย WAX ชนิดน้ำ อย่างน้อย 2 ครั้ง และขัดด้วยเครื่องขัดให้ขึ้นเงา



๑ มกราคม 25๖๓